

(19)  
(12)

(KR)  
(B1)

(51) 。 Int. Cl.7  
H05B 33/10

(45)  
(11)  
(24)

2004 02 11  
10-0417922  
2004 01 28

(21) 10-2001-0060812  
(22) 2001 09 28

(65)  
(43)

10-2003-0027498  
2003 04 07

(73) 1355-26

(72) 1342-9203

(74)

:

(54)

가 가 가

, ,  
,

, ,

2

1  
2  
3a

3g

< >

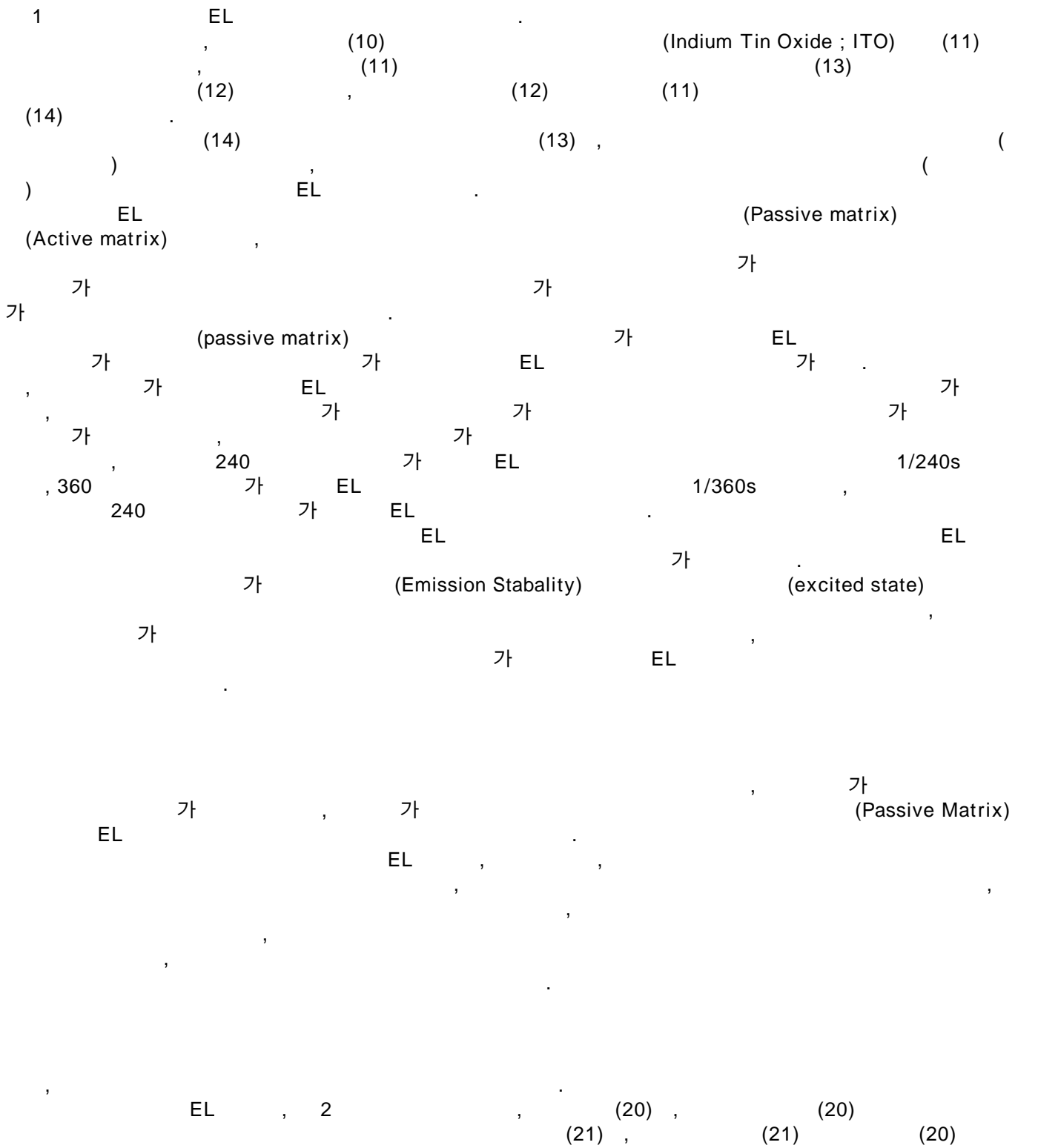
20 : (glass) 21 :

22 : 23 :

24 : 25 :

26 : 27 :

(Organic Electro Luminescent Display Panel ; ' EL ' )



(22) , (23) (21) (24) , (22) ,  
 (26) (27) , (24) (24)  
 (27) (27)

(25) EL , (glass)(20)  
 (20) , 3a ,  
 (21) (21)  
 (21) (21)  
 3a (21) , 3b  
 (21) (20) (Plasma Enhanced Chemical Vapor Deposition ; PECVD) 0.1  
 (22)  
 3c (21)  
 (23)

가 (23) (21) 가 (21)  
 (23) , (22) , (21)  
 (23) (22) 3d ,  
 (24) m Tin oxide), IZO(Indium-zinc oxide) 0.1 0.5 ITO(Indiu  
 ) ( ; ,  
 가 (24)  
 (24) , 3e (24) (25)  
 (33) (37) (37)  
 (25) , (37) 가 ,  
 가 (24) 가 ,  
 가

(25) , 3f (25) (24)  
 (26) 가 가 ,  
 (26) 가 ,  
 (26) 가 ,  
 (24) (26) 가 , 3g (26)  
 (27) , 2 3g 3g A-A'

Mg, Ag, MgAg-Li, LiF-Al  
 ,  
 가 .

가

EL

가

가

(57)

1.

;

;

;

;

;

;

2.

1

가

3.

1

4.

1

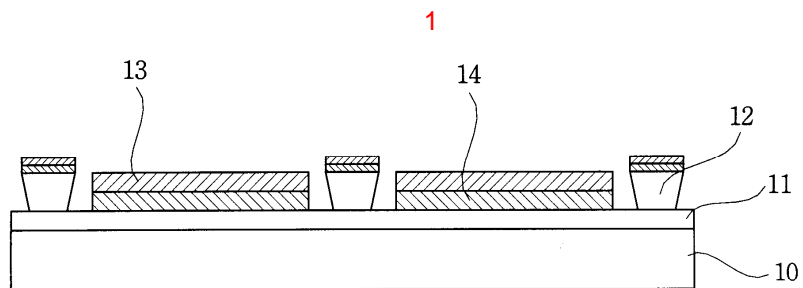
3

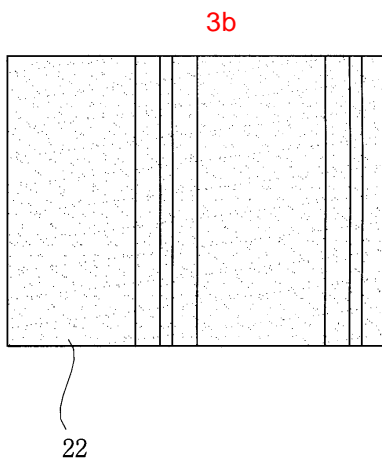
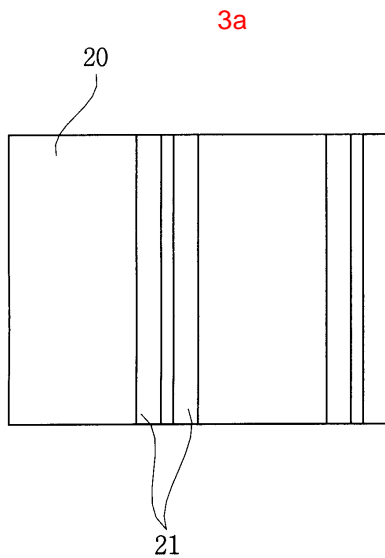
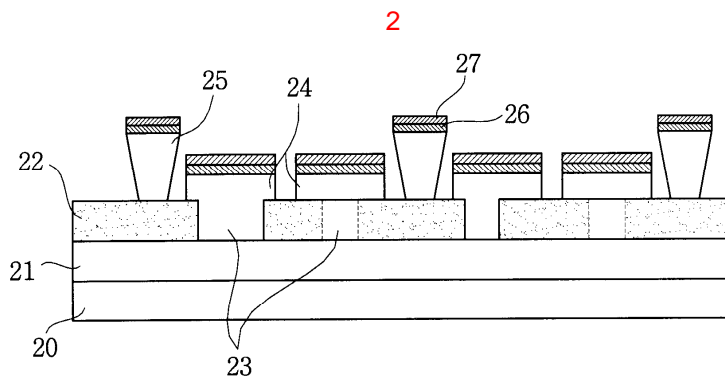
5.

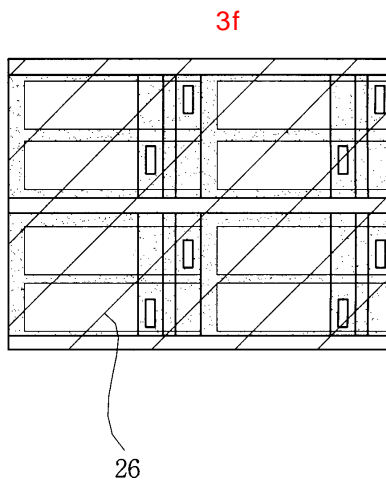
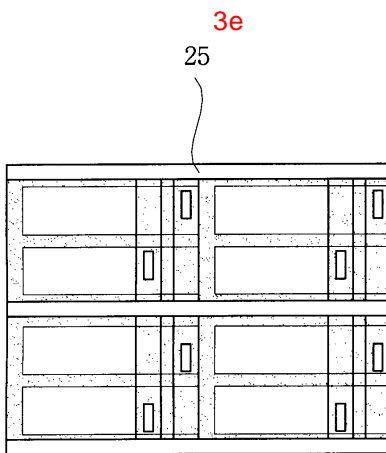
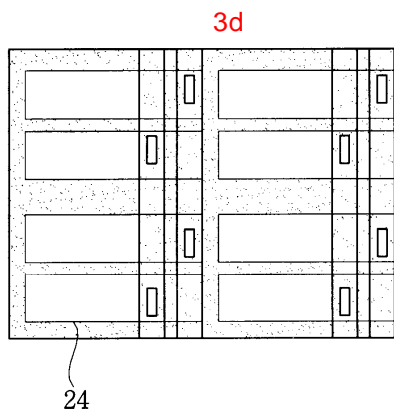
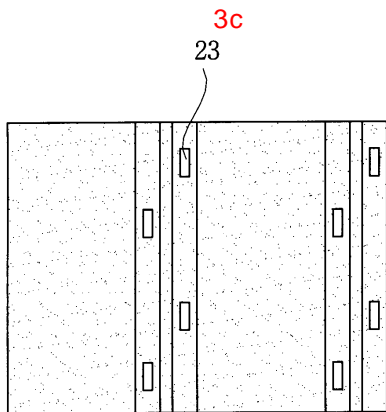
1

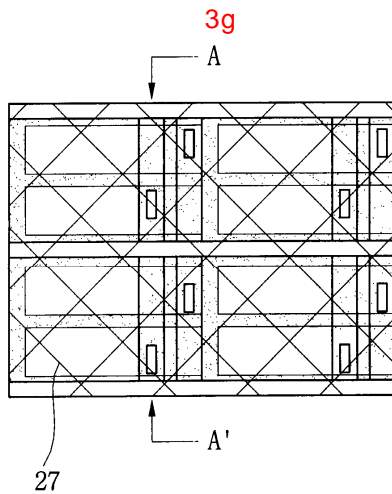
2

6.









专利名称(译)	有机电致发光显示面板及其制造方法		
公开(公告)号	<a href="#">KR100417922B1</a>	公开(公告)日	2004-02-11
申请号	KR1020010060812	申请日	2001-09-28
[标]申请(专利权)人(译)	ELIATECH		
申请(专利权)人(译)	电梯技术有限公司.		
当前申请(专利权)人(译)	电梯技术有限公司.		
[标]发明人	HAN JONGHOON		
发明人	HAN,JONGHOON		
IPC分类号	H05B33/10		
CPC分类号	H01L27/3283 H01L27/3288 H01L51/5212		
代理人(译)	CHO , TARM PARK MI SOOK		
其他公开文献	KR1020030027498A		
外部链接	<a href="#">Espacenet</a>		

摘要(译)

用途：提供有机电致发光显示面板及其制造方法，以根据改善的分辨率提高亮度，而不增加扫描线的数量。组成：通过在玻璃基板（20）上沉积金属电极薄膜并通过数据线图案化薄膜形成金属电极（21）。绝缘膜（22）形成在金属电极（21）和玻璃基板（20）上，并通过接触孔（23）电连接到金属电极（21）。通过在绝缘膜（22）上沉积和图案化透明电极基板来形成透明电极（24）。通过在透明电极（24）上依次沉积有机发光材料和金属来形成有机薄膜（26）和阴极层（27）。阴极分隔壁（25）通过在透明电极（24）的上表面上施加并图案化阻挡肋材料而将阴极层（27）分成多个阴极层。

