



(19) 대한민국특허청(KR)
(12) 공개특허공보(A)

(11) 공개번호 10-2012-0044503
(43) 공개일자 2012년05월08일

(51) 국제특허분류(Int. Cl.)

G09G 3/30 (2006.01)

(21) 출원번호 10-2010-0105794

(22) 출원일자 2010년10월28일

심사청구일자 없음

(71) 출원인

삼성모바일디스플레이주식회사

경기도 용인시 기흥구 삼성2로 95 (농서동)

(72) 발명자

최상무

경기도 용인시 기흥구 삼성2로 95 (농서동)

(74) 대리인

신영무

전체 청구항 수 : 총 21 항

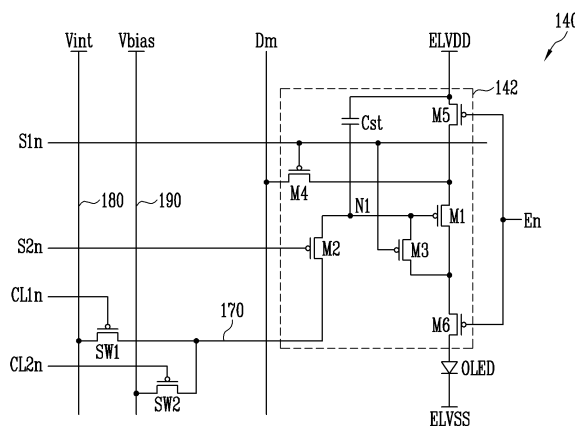
(54) 발명의 명칭 유기전계발광 표시장치

(57) 요약

본 발명은 균일한 휘도의 영상을 표시할 수 있도록 한 유기전계발광 표시장치에 관한 것이다.

본 발명의 유기전계발광 표시장치는 제 1주사선들로 제 1주사신호를 공급하고, 제 2주사선들로 제 2주사신호를 공급하며 발광 제어선들로 발광 제어신호를 공급하는 주사 구동부와; 데이터선들로 데이터신호를 공급하는 데이터 구동부와; 상기 제 1주사선들 및 데이터선들의 교차부에 위치되며, 상기 데이터신호에 대응하여 제 1전원으로 부터 유기 발광 다이오드로 흐르는 전류량을 제어하는 구동 트랜지스터를 포함하는 화소들과; 초기전원과 접속되는 제 1전원선과; 상기 초기전원과 상이한 전압을 가지는 바이어스 전원과 접속되는 제 2전원선과; 상기 제 1주사선들과 나란하게 수평라인 마다 형성되며, 상기 수평라인 단위로 화소들과 접속되는 수평 전원선들과; 상기 수평 전원선들 각각과 상기 제 1전원선 사이에 접속되는 제 1스위칭소자들과; 상기 수평 전원선들 각각과 상기 제 2전원선 사이에 접속되며, 상기 제 1스위칭소자와 교번적으로 턴-온 및 턴-오프되는 제 2스위칭소자를 구비한다.

대표도 - 도3



특허청구의 범위

청구항 1

제 1주사선들로 제 1주사신호를 공급하고, 제 2주사선들로 제 2주사신호를 공급하며 발광 제어선들로 발광 제어 신호를 공급하는 주사 구동부와;

데이터선들로 데이터신호를 공급하는 데이터 구동부와;

상기 제 1주사선들 및 데이터선들의 교차부에 위치되며, 상기 데이터신호에 대응하여 제 1전원으로부터 유기 발광 다이오드로 흐르는 전류량을 제어하는 구동 트랜지스터를 포함하는 화소들과;

초기전원과 접속되는 제 1전원선과;

상기 초기전원과 상이한 전압을 가지는 바이어스 전원과 접속되는 제 2전원선과;

상기 제 1주사선들과 나란하게 수평라인 마다 형성되며, 상기 수평라인 단위로 화소들과 접속되는 수평 전원선들과;

상기 수평 전원선들 각각과 상기 제 1전원선 사이에 접속되는 제 1스위칭소자들과;

상기 수평 전원선들 각각과 상기 제 2전원선 사이에 접속되며, 상기 제 1스위칭소자와 교번적으로 턴-온 및 턴-오프되는 제 2스위칭소자를 구비하는 것을 특징으로 하는 유기전계발광 표시장치.

청구항 2

제 1항에 있어서,

상기 초기전원은 상기 데이터신호보다 낮은 전압으로 설정되는 것을 특징으로 하는 유기전계발광 표시장치.

청구항 3

제 1항에 있어서,

상기 바이어스 전원은 상기 제 1전원으로부터 상기 구동 트랜지스터의 문턱전압을 감한 전압보다 높은 전압으로 설정되는 것을 특징으로 하는 유기전계발광 표시장치.

청구항 4

제 1항에 있어서,

상기 데이터 구동부는 상기 제 1주사신호와 동기되도록 상기 데이터신호를 공급하는 것을 특징으로 하는 유기전계발광 표시장치.

청구항 5

제 1항에 있어서,

상기 주사 구동부는 한 프레임 기간 동안 상기 제 2주사선들 각각으로 두 개의 제 2주사신호를 공급하는 것을 특징으로 하는 유기전계발광 표시장치.

청구항 6

제 5항에 있어서,

상기 주사 구동부는 i (i 는 자연수)번째 제 2주사선으로 두번째 제 2주사신호가 공급된 이후에 i 번째 제 1주사선으로 제 1주사신호를 공급하는 것을 특징으로 하는 유기전계발광 표시장치.

청구항 7

제 5항에 있어서,

상기 주사 구동부는 i (i 는 자연수)번째 제 2주사선으로 공급되는 두번째 제 2주사신호와 i 번째 제 1주사선으로

공급되는 제 1제어신호와 중첩되도록 i번째 발광 제어선으로 발광 제어신호를 공급하는 것을 특징으로 하는 유기전계발광 표시장치.

청구항 8

제 7항에 있어서,

상기 제 1스위칭소자들과 각각 접속되는 제 1제어선들과,

상기 제 2스위칭소자들과 각각 접속되는 제 2제어선들과,

상기 제 1스위칭소자가 턴-온될 수 있도록 상기 제 1제어선들로 제 1제어신호를 공급하고, 상기 제 2스위칭소자가 턴-온될 수 있도록 상기 제 2제어선들로 제 2제어신호를 공급하는 스위칭 구동부를 더 구비하는 것을 특징으로 하는 유기전계발광 표시장치.

청구항 9

제 8항에 있어서,

상기 스위칭 구동부는 상기 i번째 발광 제어선으로 공급되는 상기 발광 제어신호와 중첩되도록 i번째 제 1제어선으로 제 1제어신호를 공급하는 것을 특징으로 하는 유기전계발광 표시장치.

청구항 10

제 8항에 있어서,

상기 스위칭 구동부는 상기 i번째 제 2주사선으로 공급되는 첫번째 제 2주사신호와 중첩되도록 i번째 제 2제어선으로 제 2제어신호를 공급하는 것을 특징으로 하는 유기전계발광 표시장치.

청구항 11

제 1항에 있어서,

상기 화소들 각각은

상기 유기 발광 다이오드와;

상기 유기 발광 다이오드로 공급되는 전류량을 제어하는 상기 구동 트랜지스터와;

상기 구동 트랜지스터의 게이트전극과 상기 수평 전원선 사이에 접속되며, 상기 제 2주사선으로 제 2주사신호가 공급될 때 턴-온되는 제 2트랜지스터를 구비하는 것을 특징으로 하는 유기전계발광 표시장치.

청구항 12

제 11항에 있어서,

상기 구동 트랜지스터의 제 2전극과 게이트전극 사이에 접속되며, 상기 제 1주사선으로 제 1주사신호가 공급될 때 턴-온되는 제 3트랜지스터와;

상기 구동 트랜지스터의 제 1전극과 상기 데이터선 사이에 접속되며, 상기 제 1주사선으로 제 1주사신호가 공급될 때 턴-온되는 제 4트랜지스터와;

상기 제 1트랜지스터의 제 1전극과 상기 제 1전원 사이에 접속되며, 상기 발광 제어선으로 발광 제어신호가 공급될 때 턴-오프되는 제 5트랜지스터와;

상기 제 1트랜지스터의 제 2전극과 상기 유기 발광 다이오드 사이에 접속되며, 상기 발광 제어선으로 발광 제어신호가 공급될 때 턴-오프되는 제 5트랜지스터와;

상기 제 1트랜지스터의 게이트전극과 상기 제 1전원 사이에 접속되는 스토리지 커패시터를 구비하는 것을 특징으로 하는 유기전계발광 표시장치.

청구항 13

주사선들로 주사신호를 공급하고, 발광 제어선들로 발광 제어신호를 공급하는 주사 구동부와;

데이터선들로 데이터신호를 공급하는 데이터 구동부와;

상기 주사선들 및 데이터선들의 교차부에 위치되며, 상기 데이터신호에 대응하여 제 1전원으로부터 유기 발광 다이오드로 흐르는 전류량을 제어하는 구동 트랜지스터를 포함하는 화소들과;

초기전원과 접속되는 제 1전원선과;

상기 초기전원과 상이한 전압을 가지는 바이어스 전원과 접속되는 제 2전원선과;

상기 주사선들과 나란하게 수평라인 마다 형성되며, 상기 수평라인 단위로 화소들과 접속되는 수평 전원선들과;

상기 수평 전원선들 각각과 상기 제 1전원선 사이에 접속되는 제 1스위칭소자들과;

상기 수평 전원선들 각각과 상기 제 2전원선 사이에 접속되며, 상기 제 1스위칭소자와 교번적으로 턴-온 및 턴-오프되는 제 2스위칭소자를 구비하는 것을 특징으로 하는 유기전계발광 표시장치.

청구항 14

제 13항에 있어서,

상기 초기전원은 상기 데이터신호보다 낮은 전압으로 설정되는 것을 특징으로 하는 유기전계발광 표시장치.

청구항 15

제 13항에 있어서,

상기 바이어스 전원은 상기 제 1전원으로부터 상기 구동 트랜지스터의 문턱전압을 감한 전압보다 높은 전압으로 설정되는 것을 특징으로 하는 유기전계발광 표시장치.

청구항 16

제 13항에 있어서,

상기 주사 구동부는 한 프레임 기간 동안 상기 주사선들 각각으로 두 개의 상기 주사신호를 공급하는 것을 특징으로 하는 유기전계발광 표시장치.

청구항 17

제 16항에 있어서,

상기 주사 구동부는 i (i 는 자연수)-1번째 주사선 및 i 번째 주사선으로 공급되는 주사신호들과 중첩되도록 i 번째 발광 제어선으로 발광 제어신호를 공급하는 것을 특징으로 하는 유기전계발광 표시장치.

청구항 18

제 17항에 있어서,

상기 제 1스위칭소자들과 각각 접속되는 제 1제어선들과,

상기 제 2스위칭소자들과 각각 접속되는 제 2제어선들과,

상기 제 1스위칭소자가 턴-온될 수 있도록 상기 제 1제어선들로 제 1제어신호를 공급하고, 상기 제 2스위칭소자가 턴-온될 수 있도록 상기 제 2제어선들로 제 2제어신호를 공급하는 스위칭 구동부를 더 구비하는 것을 특징으로 하는 유기전계발광 표시장치.

청구항 19

제 18항에 있어서,

상기 스위칭 구동부는 i -1번째 주사선 및 i 번째 주사선으로 각각 공급되는 첫번째 주사신호와 중첩되도록 i 번째 제 2제어선으로 제 2제어신호를 공급하고, i -1번째 주사선 및 i 번째 주사선으로 각각 공급되는 두번째 주사신호와 중첩되도록 i 번째 제 1제어선으로 제 1제어신호를 공급하는 것을 특징으로 하는 유기전계발광 표시장치.

청구항 20

제 13항에 있어서,

i (i 는 자연수)번째 수평라인에 위치한 상기 화소들 각각은

상기 유기 발광 다이오드와;

상기 유기 발광 다이오드로 공급되는 전류량을 제어하는 상기 구동 트랜지스터와;

상기 구동 트랜지스터의 게이트전극과 상기 수평 전원선 사이에 접속되며, $i-1$ 번째 주사선으로 주사신호가 공급될 때 턴-온되는 제 2트랜지스터를 구비하는 것을 특징으로 하는 유기전계발광 표시장치.

청구항 21

제 20항에 있어서,

상기 구동 트랜지스터의 제 2전극과 게이트전극 사이에 접속되며, i 번째 주사선으로 주사신호가 공급될 때 턴-온되는 제 3트랜지스터와;

상기 구동 트랜지스터의 제 1전극과 상기 데이터선 사이에 접속되며, 상기 i 번째 주사선으로 주사신호가 공급될 때 턴-온되는 제 4트랜지스터와;

상기 제 1트랜지스터의 제 1전극과 상기 제 1전원 사이에 접속되며, i 번째 발광 제어선으로 발광 제어신호가 공급될 때 턴-오프되는 제 5트랜지스터와;

상기 제 1트랜지스터의 제 2전극과 상기 유기 발광 다이오드 사이에 접속되며, 상기 i 번째 발광 제어선으로 발광 제어신호가 공급될 때 턴-오프되는 제 5트랜지스터와;

상기 제 1트랜지스터의 게이트전극과 상기 제 1전원 사이에 접속되는 스토리지 커패시터를 구비하는 것을 특징으로 하는 유기전계발광 표시장치.

명세서

기술분야

[0001] 본 발명은 유기전계발광 표시장치에 관한 것으로, 특히 균일한 휘도의 영상을 표시할 수 있도록 한 유기전계발광 표시장치에 관한 것이다.

배경기술

[0002] 최근, 음극선관(Cathode Ray Tube)의 단점인 무게와 부피를 줄일 수 있는 각종 평판 표시장치들이 개발되고 있다. 평판 표시장치로는 액정 표시장치(Liquid Crystal Display), 전계방출 표시장치(Field Emission Display), 플라즈마 표시패널(Plasma Display Panel) 및 유기전계발광 표시장치(Organic Light Emitting Display Device) 등이 있다.

[0003] 평판 표시장치 중 유기전계발광 표시장치는 전자와 정공의 재결합에 의하여 빛을 발생하는 유기 발광 다이오드를 이용하여 영상을 표시하는 것으로, 이는 빠른 응답속도를 가짐과 동시에 낮은 소비전력으로 구동되는 장점이 있다.

[0004] 유기전계발광 표시장치는 복수의 데이터선, 주사선, 전원선의 교차부에 매트릭스 형태로 배열되는 복수개의 화소를 구비한다. 화소들은 일반적으로 유기 발광 다이오드, 유기 발광 다이오드로 흐르는 전류량을 제어하기 위한 구동 트랜지스터를 포함한다. 이와 같은 화소들은 데이터신호에 대응하여 구동 트랜지스터로부터 유기 발광 다이오드로 전류를 공급하면서 소정 휘도의 빛을 생성한다.

[0005] 하지만, 종래의 화소에서는 도 1에 도시된 바와 같이 블랙계조를 구현한 후 화이트 계조를 표현하는 경우 약 2 프레임 기간 동안 원하는 휘도보다 낮은 휘도의 빛이 생성되는 문제점이 있다. 이 경우, 화소들 각각에서 계조에 대응하여 원하는 휘도의 영상이 표시되지 못하고, 이는 휘도의 균일성을 저하하여 동영상 화질을 악화시키는 주요 요인으로 작용하고 있다.

[0006] 실험결과, 유기전계발광 표시장치에서 응답 특성 저하 문제는 화소에 포함된 구동 트랜지스터의 특성문제에 기

인한다. 다시 말하여, 이전 프레임 기간에 구동 트랜지스터에 인가되는 전압에 대응하여 구동 트랜지스터의 문턱전압이 쉬프트되고, 이 쉬프트 된 문턱전압 때문에 현재 프레임에서 원하는 휘도의 빛을 생성하지 못한다.

발명의 내용

해결하려는 과제

[0007] 따라서, 본 발명의 목적은 균일한 휘도의 영상을 표시할 수 있도록 한 유기전계발광 표시장치에 관한 것이다.

과제의 해결 수단

[0008] 본 발명의 실시예에 의한 유기전계발광 표시장치는 제 1주사선들로 제 1주사신호를 공급하고, 제 2주사선들로 제 2주사신호를 공급하며 발광 제어선들로 발광 제어신호를 공급하는 주사 구동부와; 데이터선들로 데이터신호를 공급하는 데이터 구동부와; 상기 제 1주사선들 및 데이터선들의 교차부에 위치되며, 상기 데이터신호에 대응하여 제 1전원으로부터 유기 발광 다이오드로 흐르는 전류량을 제어하는 구동 트랜지스터를 포함하는 화소들과; 초기전원과 접속되는 제 1전원선과; 상기 초기전원과 상이한 전압을 가지는 바이어스 전원과 접속되는 제 2전원선과; 상기 제 1주사선들과 나란하게 수평라인 마다 형성되며, 상기 수평라인 단위로 화소들과 접속되는 수평 전원선들과; 상기 수평 전원선들 각각과 상기 제 1전원선 사이에 접속되는 제 1스위칭소자들과; 상기 수평 전원선들 각각과 상기 제 2전원선 사이에 접속되며, 상기 제 1스위칭소자와 교번적으로 턴-온 및 턴-오프되는 제 2스위칭소자를 구비한다.

[0009] 바람직하게, 상기 초기전원은 상기 데이터신호보다 낮은 전압으로 설정된다. 상기 바이어스 전원은 상기 제 1전원으로부터 상기 구동 트랜지스터의 문턱전압을 감한 전압보다 높은 전압으로 설정된다. 상기 데이터 구동부는 상기 제 1주사신호와 동기되도록 상기 데이터신호를 공급한다. 상기 주사 구동부는 한 프레임 기간 동안 상기 제 2주사선들 각각으로 두 개의 제 2주사신호를 공급한다.

[0010] 상기 주사 구동부는 i (i 는 자연수)번째 제 2주사선으로 두번째 제 2주사신호가 공급된 이후에 i 번째 제 1주사선으로 제 1주사신호를 공급한다. 상기 주사 구동부는 i (i 는 자연수)번째 제 2주사선으로 공급되는 두번째 제 2주사신호와 i 번째 제 1주사선으로 공급되는 제 1제어신호와 중첩되도록 i 번째 발광 제어선으로 발광 제어신호를 공급한다. 상기 제 1스위칭소자들과 각각 접속되는 제 1제어선들과, 상기 제 2스위칭소자들과 각각 접속되는 제 2제어선들과, 상기 제 1스위칭소자가 턴-온될 수 있도록 상기 제 1제어선들로 제 1제어신호를 공급하고, 상기 제 2스위칭소자가 턴-온될 수 있도록 상기 제 2제어선들로 제 2제어신호를 공급하는 스위칭 구동부를 더 구비한다. 상기 스위칭 구동부는 상기 i 번째 발광 제어선으로 공급되는 상기 발광 제어신호와 중첩되도록 i 번째 제 1제어선으로 제 1제어신호를 공급한다. 상기 스위칭 구동부는 상기 i 번째 제 2주사선으로 공급되는 첫번째 제 2주사신호와 중첩되도록 i 번째 제 2제어선으로 제 2제어신호를 공급한다.

[0011] 상기 화소들 각각은 상기 유기 발광 다이오드와; 상기 유기 발광 다이오드로 공급되는 전류량을 제어하는 상기 구동 트랜지스터와; 상기 구동 트랜지스터의 게이트전극과 상기 수평 전원선 사이에 접속되며, 상기 제 2주사선으로 제 2주사신호가 공급될 때 턴-온되는 제 2트랜지스터를 구비한다. 상기 구동 트랜지스터의 제 2전극과 게이트전극 사이에 접속되며, 상기 제 1주사선으로 제 1주사신호가 공급될 때 턴-온되는 제 3트랜지스터와; 상기 구동 트랜지스터의 제 1전극과 상기 데이터선 사이에 접속되며, 상기 제 1주사선으로 제 1주사신호가 공급될 때 턴-온되는 제 4트랜지스터와; 상기 제 1트랜지스터의 제 1전극과 상기 제 1전원 사이에 접속되며, 상기 발광 제어선으로 발광 제어신호가 공급될 때 턴-오프되는 제 5트랜지스터와; 상기 제 1트랜지스터의 제 2전극과 상기 유기 발광 다이오드 사이에 접속되며, 상기 발광 제어선으로 발광 제어신호가 공급될 때 턴-오프되는 제 5트랜지스터와; 상기 제 1트랜지스터의 게이트전극과 상기 제 1전원 사이에 접속되는 스토리지 커패시터를 구비한다.

[0012] 본 발명의 다른 실시예에 의한 유기전계발광 표시장치는 주사선들로 주사신호를 공급하고, 발광 제어선들로 발광 제어신호를 공급하는 주사 구동부와; 데이터선들로 데이터신호를 공급하는 데이터 구동부와; 상기 주사선들 및 데이터선들의 교차부에 위치되며, 상기 데이터신호에 대응하여 제 1전원으로부터 유기 발광 다이오드로 흐르는 전류량을 제어하는 구동 트랜지스터를 포함하는 화소들과; 초기전원과 접속되는 제 1전원선과; 상기 초기전원과 상이한 전압을 가지는 바이어스 전원과 접속되는 제 2전원선과; 상기 주사선들과 나란하게 수평라인 마다 형성되며, 상기 수평라인 단위로 화소들과 접속되는 수평 전원선들과; 상기 수평 전원선들 각각과 상기 제 1전원

원선 사이에 접속되는 제 1스위칭소자들과; 상기 수평 전원선들 각각과 상기 제 2전원선 사이에 접속되며, 상기 제 1스위칭소자와 교번적으로 턴-온 및 턴-오프되는 제 2스위칭소자를 구비한다.

[0013] 상기 주사 구동부는 i (i 는 자연수)-1번째 주사선 및 i 번째 주사선으로 공급되는 주사신호들과 중첩되도록 i 번째 발광 제어선으로 발광 제어신호를 공급한다. 상기 제 1스위칭소자들과 각각 접속되는 제 1제어선들과, 상기 제 2스위칭소자들과 각각 접속되는 제 2제어선들과, 상기 제 1스위칭소자가 턴-온될 수 있도록 상기 제 1제어선들로 제 1제어신호를 공급하고, 상기 제 2스위칭소자가 턴-온될 수 있도록 상기 제 2제어선들로 제 2제어신호를 공급하는 스위칭 구동부를 더 구비한다. 상기 스위칭 구동부는 $i-1$ 번째 주사선 및 i 번째 주사선으로 각각 공급되는 첫번째 주사신호와 중첩되도록 i 번째 제 2제어선으로 제 2제어신호를 공급하고, $i-1$ 번째 주사선 및 i 번째 주사선으로 각각 공급되는 두번째 주사신호와 중첩되도록 i 번째 제 1제어선으로 제 1제어신호를 공급한다.

[0014] i (i 는 자연수)번째 수평라인에 위치한 상기 화소들 각각은 상기 유기 발광 다이오드와; 상기 유기 발광 다이오드로 공급되는 전류량을 제어하는 상기 구동 트랜지스터와; 상기 구동 트랜지스터의 게이트전극과 상기 수평 전원선 사이에 접속되며, $i-1$ 번째 주사선으로 주사신호가 공급될 때 턴-온되는 제 2트랜지스터를 구비한다. 상기 구동 트랜지스터의 제 2전극과 게이트전극 사이에 접속되며, i 번째 주사선으로 주사신호가 공급될 때 턴-온되는 제 3트랜지스터와; 상기 구동 트랜지스터의 제 1전극과 상기 데이터선 사이에 접속되며, 상기 i 번째 주사선으로 주사신호가 공급될 때 턴-온되는 제 4트랜지스터와; 상기 제 1트랜지스터의 제 1전극과 상기 제 1전원 사이에 접속되며, i 번째 발광 제어선으로 발광 제어신호가 공급될 때 턴-오프되는 제 5트랜지스터와; 상기 제 1트랜지스터의 제 2전극과 상기 유기 발광 다이오드 사이에 접속되며, 상기 i 번째 발광 제어선으로 발광 제어신호가 공급될 때 턴-오프되는 제 5트랜지스터와; 상기 제 1트랜지스터의 게이트전극과 상기 제 1전원 사이에 접속되는 스토리지 커패시터를 구비한다.

발명의 효과

[0015] 본 발명의 실시예에 의한 유기전계발광 표시장치에 의하면 화소들이 발광되기 이전에 화소들 각각에 포함된 구동 트랜지스터로 오프 바이어스 전압을 인가한다. 이와 같이 오프 바이어스 전압이 구동 트랜지스터로 인가되면 구동 트랜지스터의 특성이 일정 상태로 초기화되고, 이에 따라 균일한 휘도의 영상을 표시할 수 있다.

도면의 간단한 설명

- [0016] 도 1은 블랙계조 이후에 화이트 계조를 표현하는 경우의 휘도를 나타내는 그래프이다.
- 도 2는 본 발명의 실시예에 의한 유기전계발광 표시장치를 나타내는 도면이다.
- 도 3은 도 2에 도시된 화소의 실시예를 나타내는 회로도이다.
- 도 4는 도 3에 도시된 화소의 구동방법을 나타내는 파형도이다.
- 도 5는 도 2에 도시된 화소의 다른 실시예를 나타내는 회로도이다.
- 도 6은 도 3에 도시된 화소의 구동방법을 나타내는 파형도이다.

발명을 실시하기 위한 구체적인 내용

[0017] 이하, 본 발명이 속하는 기술분야에서 통상의 지식을 가진 자가 본 발명을 용이하게 실시할 수 있는 바람직한 실시 예가 첨부된 도 2 내지 도 6을 참조하여 자세히 설명하면 다음과 같다.

[0018] 도 2는 본 발명의 실시예에 의한 유기전계발광 표시장치를 나타내는 도면이다.

[0019] 도 2를 참조하면, 본 발명의 실시예에 의한 유기전계발광 표시장치는 제 1주사선들(S11 내지 S1n) 및 데이터선들(D1 내지 Dm)의 교차부에 위치되는 화소들(140)을 포함하는 화소부(130)와, 제 1주사선들(S11 내지 S1n), 제 2주사선들(S21 내지 S2n) 및 발광 제어선들(E1 내지 En)을 구동하기 위한 주사 구동부(110)와, 데이터선들(D1 내지 Dm)을 구동하기 위한 데이터 구동부(120)와, 주사 구동부(110) 및 데이터 구동부(120)를 제어하기 위한 타이밍 제어부(150)를 구비한다.

- [0020] 또한, 본 발명의 실시예에 의한 유기전계발광 표시장치는 제 1주사선들(S11 내지 S1n)과 나란하게 수평라인마다 형성되어 화소들(140)과 접속되는 수평 전원선들(170)과, 화소부(130)의 외부에서 초기전원(Vint)과 접속되는 제 1전원선(180)과, 화소부(130)의 외부에서 바이어스 전원(Vbias)과 접속되는 제 2전원선(190)과, 수평 전원선들(170) 각각과 제 1전원선(180) 사이에 접속되는 제 1스위칭소자들(SW1)과, 수평 전원선들(170) 각각과 제 2전원선(190) 사이에 접속되는 제 2스위칭소자들(SW2)과, 제 1제어선들(CL1)로 제 1제어신호를 공급하고 제 2제어선들(CL2)로 제 2제어신호를 공급하기 위한 스위칭 구동부(160)를 구비한다.
- [0021] 주사 구동부(110)는 제 1주사선들(S11 내지 S1n)로 제 1주사신호를 순차적으로 공급하고, 제 2주사선들(S21 내지 S2n)로 제 2주사신호를 순차적으로 공급한다. 여기서, 한 프레임 기간 동안 제 1주사선들(S11 내지 S1n) 각각은 제 1주사신호를 한번씩 공급받고, 제 2주사선들(S21 내지 S2n) 각각은 제 2주사신호를 두번씩 공급받는다.
- [0022] 제 2주사선들(S21 내지 S2n)로 첫번째 제 2주사신호가 공급될 때 화소들(140)은 바이어스 전원(Vbias)의 전압을 공급받고, 두번째 제 2주사신호가 공급될 때 화소들(140)은 초기전원(Vint)의 전압을 공급받는다. 그리고, 제 1주사선들(S11 내지 S1n)로 제 1주사신호가 공급될 때 화소들(140)은 데이터신호를 공급받는다. 이를 위해, i (i 는 자연수)번째 수평라인에 위치한 제 1주사선(S1i)으로 공급되는 제 1주사신호는 i 번째 수평라인에 위치한 제 2주사선(S2i)으로 두번째 제 2주사신호가 공급된 이후에 공급된다.
- [0023] 또한, 주사 구동부(110)는 i 번째 제 2주사선(S2i)으로 공급되는 두번째 제 2주사신호 및 i 번째 제 1주사선(S1i)으로 공급되는 제 1주사신호와 중첩되도록 i 번째 발광 제어선(Ei)으로 발광 제어신호를 공급한다. 여기서, 제 1주사신호 및 제 2주사신호는 화소들(140)에 포함된 트랜지스터들이 턴-온될 수 있는 전압(예를 들면, 로우레벨)으로 설정되고, 발광 제어신호는 트랜지스터들이 턴-오프될 수 있는 전압(예를 들면, 하이레벨)으로 설정된다.
- [0024] 데이터 구동부(120)는 제 1주사선(S11 내지 S1n)으로 공급되는 제 1주사신호와 동기되도록 데이터선들(D1 내지 Dn)로 데이터신호를 공급한다.
- [0025] 타이밍 제어부(150)는 주사 구동부(110) 및 데이터 구동부(120)를 제어한다. 그리고, 타이밍 제어부(150)는 외부로부터 공급되는 데이터를 재정렬하여 데이터 구동부(120)로 전달한다.
- [0026] 스위칭 구동부(160)는 제 1제어선들(CL11 내지 CL1n)로 제 1제어신호를 순차적으로 공급하고, 제 2제어선들(CL21 내지 CL2n)로 제 2제어신호를 순차적으로 공급한다. 제 1제어선들(CL11 내지 CL1n)로 공급된 제 1제어신호는 제 1스위칭소자들(SW1)로 각각 공급되고, 제 2제어선들(CL21 내지 CL2n)로 공급된 제 2제어신호는 제 2스위칭소자들(SW2)로 각각 공급된다.
- [0027] 여기서, 제 1스위칭소자(SW1) 및 제 2스위칭소자(SW2)의 턴-온 시간이 중첩되지 않도록 i 번째 제 1제어선(CL1i)으로 공급되는 제 1제어신호는 i 번째 제 2제어선(CL2i)으로 공급되는 제 2제어신호와 중첩되지 않는다. 예를 들어, i 번째 제 1제어선(CL1i)으로 공급되는 제 1제어신호는 i 번째 발광 제어선(Ei)으로 공급되는 발광 제어신호와 중첩되게 공급된다. 그리고, i 번째 제 2제어선(CL2i)으로 공급되는 제 2제어신호는 i 번째 제 2주사선(S2i)으로 공급되는 첫번째 제 2주사신호와 중첩되게 공급된다.
- [0028] 제 1전원선(180)은 화소부(130)의 외부에 형성되며, 초기전원(Vint)과 접속된다. 초기전원(Vint)은 화소(140)들 각각에 포함된 구동 트랜지스터의 게이트전극 전압을 제어하는 전원으로 데이터신호보다 낮은 전압으로 설정된다.
- [0029] 제 2전원선(190)은 화소부(130)의 외부에 형성되며, 바이어스 전원(Vbias)과 접속된다. 바이어스 전원(Vbias)은 화소(140)들 각각에 포함된 구동 트랜지스터로 오프 바이어스(Off bias)를 인가하는 전원으로 제 1전원(ELVDD)에서 구동 트랜지스터의 문턱전압을 감한 전압보다 높은 전압으로 설정된다.
- [0030] 수평 전원선들(170)은 수평라인 마다 형성되어 화소들(140)과 접속된다. 이와 같은 수평 전원선들(170)은 제 1스위칭소자(SW1)가 턴-온되었을 때 초기전원(Vint)과 접속되고, 제 2스위칭소자(SW2)가 턴-온되었을 때 바이어스 전원(Vbias)과 접속된다.
- [0031] 제 1스위칭소자(SW1)는 수평 전원선(170) 각각과 제 1전원선(180) 사이에 접속된다. 이와 같은 제 1스위칭소자(SW1)는 제 1제어신호에 대응하여 턴-온 및 턴-오프된다.
- [0032] 제 2스위칭소자(SW2)는 수평 전원선(170) 각각과 제 2전원선(190) 사이에 접속된다. 이와 같은 제 2스위칭소자(SW2)는 제 2제어신호에 대응하여 제 1스위칭소자(SW1)와 교번적으로 턴-온 및 턴-오프된다.

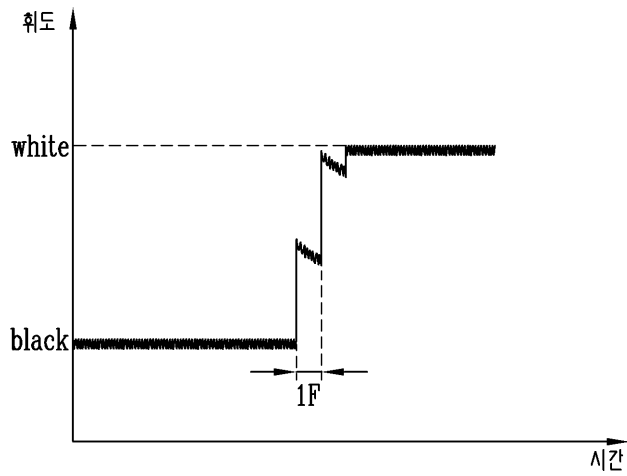
- [0033] 화소부(130)는 제 1주사선들(S11 내지 S1n) 및 데이터선들(D1 내지 Dm)의 교차부에 위치되는 화소들(140)을 구비한다. 화소들(140)은 데이터신호에 대응하여 소정 휘도의 빛을 생성한다.
- [0034] 도 3은 도 2에 도시된 화소의 실시예를 나타내는 도면이다.
- [0035] 도 3을 참조하면, 본 발명의 실시예에 의한 화소(140)는 유기 발광 다이오드(OLED)와, 유기 발광 다이오드(OLED)로 공급되는 전류량을 제어하는 화소회로(142)를 구비한다.
- [0036] 유기 발광 다이오드(OLED)의 애노드전극은 화소회로(142)에 접속되고, 캐소드전극은 제 2전원(ELVSS)에 접속된다. 이와 같은 유기 발광 다이오드(OLED)는 화소회로(142)로부터 공급되는 전류에 대응하여 소정 휘도의 빛을 생성한다.
- [0037] 화소회로(142)는 유기 발광 다이오드(OLED)로 공급되는 전류량을 제어한다. 이를 위하여, 화소회로(142)는 제 1 내지 제 6트랜지스터(M1 내지 M6)와 스토리지 커패시터(Cst)를 구비한다.
- [0038] 제 1트랜지스터(M1)(구동 트랜지스터)의 제 1전극은 제 5트랜지스터(M5)의 제 2전극에 접속되고, 제 2전극은 제 6트랜지스터(M6)의 제 1전극에 접속된다. 그리고, 제 1트랜지스터(M1)의 게이트전극은 제 1노드(N1)에 접속된다. 이와 같은 제 1트랜지스터(M1)는 제 1노드(N1)에 인가된 전압에 대응하여 유기 발광 다이오드(OLED)로 공급되는 전류량을 제어한다.
- [0039] 제 2트랜지스터(M2)의 제 1전극은 제 1노드(N1)에 접속되고, 제 2전극은 수평 전원선(170)에 접속된다. 그리고, 제 2트랜지스터(M2)의 게이트전극은 제 2주사선(S2n)에 접속된다. 이와 같은 제 2트랜지스터(M2)는 제 2주사선(S2n)으로 제 2주사신호가 공급될 때 턴-온되어 제 1노드(N1)와 수평 전원선(170)을 전기적으로 접속시킨다.
- [0040] 제 3트랜지스터(M3)의 제 1전극은 제 1트랜지스터(M1)의 제 2전극에 접속되고, 제 2전극은 제 1노드(N1)에 접속된다. 그리고, 제 3트랜지스터(M3)의 게이트전극은 제 1주사선(S1n)에 접속된다. 이와 같은 제 3트랜지스터(M3)는 제 1주사선(S1n)으로 제 1주사신호가 공급될 때 턴-온되어 제 1트랜지스터(M1)를 다이오드 형태로 접속시킨다.
- [0041] 제 4트랜지스터(M4)의 제 1전극은 데이터선(Dm)에 접속되고, 제 2전극은 제 1트랜지스터(M1)의 제 1전극에 접속된다. 그리고, 제 4트랜지스터(M4)의 게이트전극은 제 1주사선(S1n)에 접속된다. 이와 같은 제 4트랜지스터(M4)는 제 1주사선(S1n)으로 제 1주사신호가 공급될 때 턴-온되어 데이터선(Dm)과 제 1트랜지스터(M1)의 제 1전극을 전기적으로 접속시킨다.
- [0042] 제 5트랜지스터(M5)의 제 1전극은 제 1전원(ELVDD)에 접속되고, 제 2전극은 제 1트랜지스터(M1)의 제 1전극에 접속된다. 그리고, 제 5트랜지스터(M5)의 게이트전극은 발광 제어선(En)에 접속된다. 이와 같은 제 5트랜지스터(M5)는 발광 제어선(En)으로 발광 제어신호가 공급될 때 턴-오프되고, 그 외의 기간 동안 턴-온된다.
- [0043] 제 6트랜지스터(M6)의 제 1전극은 제 1트랜지스터(M1)의 제 2전극에 접속되고, 제 2전극은 유기 발광 다이오드(OLED)의 애노드전극에 접속된다. 그리고, 제 6트랜지스터(M6)의 게이트전극은 발광 제어선(En)에 접속된다. 이와 같은 제 6트랜지스터(M6)는 발광 제어선(En)으로 발광 제어신호가 공급될 때 턴-오프되고, 그 외의 기간 동안 턴-온된다.
- [0044] 스토리지 커패시터(Cst)는 제 1노드(N1)와 제 1전원(ELVDD) 사이에 접속된다. 이와 같은 스토리지 커패시터(Cst)는 데이터신호에 대응하여 소정의 전압을 충전한다.
- [0045] 한편, 본원 발명에서 화소회로(142)의 구조는 도 3의 구조에 한정되지 않는다. 실제로, 화소회로(142)는 제 1트랜지스터(M1) 및 제 2트랜지스터(M2)를 포함한 다양한 형태로 변경될 수 있다.
- [0046] 도 4는 도 3에 도시된 화소의 구동방법을 나타내는 파형도이다.
- [0047] 도 4를 참조하면, 먼저 제 2제어선(CL2n)으로 제 2제어신호가 공급됨과 아울러 제 2주사선(S2n)으로 첫번째 제 2주사신호가 공급된다. 제 2제어선(CL2n)으로 제 2제어신호가 공급되면 제 2스위칭소자(SW2)가 턴-온된다. 제 2스위칭소자(SW2)가 턴-온되면 수평 전원선(170)으로 바이어스 전원(Vbias)의 전압이 공급된다.

- [0048] 제 2주사선(S2n)으로 제 2주사신호가 공급되면 제 2트랜지스터(M2)가 턴-온된다. 제 2트랜지스터(M2)가 턴-온되면 제 1노드(N1)와 수평 전원선(170)이 전기적으로 접속되고, 이에 따라 제 1노드(N1)로 바이어스 전원(Vbias)의 전압이 공급된다. 제 1노드(N1)로는 바이어스 전원(Vbias)의 전압이 공급되면 제 1트랜지스터(M1)는 턴-오프된다. 이때, 제 5트랜지스터(M5) 및 제 6트랜지스터(M6)는 턴-온 상태로 설정되기 때문에 제 1트랜지스터(M1)는 오프 바이어스 상태로 초기화된다.
- [0049] 한편, 제 1노드(N1)로 공급된 바이어스 전원(Vbias)의 전압은 스토리지 커패시터(Cst)에 충전된다. 따라서, 제 1기간(T1) 동안 제 1트랜지스터(M1)는 오프 바이어스 상태를 유지한다.
- [0050] 제 1기간(T1) 이후에 제 2제어선(CL2n)으로 제 2제어신호의 공급이 중단되고 제 1제어선(CL1n)으로 제 1제어신호가 공급된다. 그리고, 제 1제어선(CL1n)으로 공급되는 제 1제어신호와 동시에 발광 제어선(En)으로 발광 제어신호가 공급되고, 제 2주사선(S2n)으로 두번째 제 2주사신호가 공급된다.
- [0051] 제 1제어선(CL1n)으로 제 1제어신호가 공급되면 제 1스위칭소자(SW1)가 턴-온된다. 제 1스위칭소자(SW1)가 턴-온되면 수평 전원선(170)으로 초기전원(Vint)의 전압이 공급된다.
- [0052] 발광 제어선(En)으로 발광 제어신호가 공급되면 제 5트랜지스터(M5) 및 제 6트랜지스터(M6)가 턴-오프된다. 제 5트랜지스터(M5)가 턴-오프되면 제 1트랜지스터(M1)와 제 1전원(ELVDD)이 전기적으로 격리된다. 제 6트랜지스터(M6)가 턴-오프되면 제 1트랜지스터(M1)와 제 2전원(ELVSS)이 전기적으로 격리된다.
- [0053] 제 2주사선(S2n)으로 두번째 제 2주사신호가 공급되면 제 2트랜지스터(M2)가 턴-온된다. 제 2트랜지스터(M2)가 턴-온되면 제 1노드(N1)와 수평 전원선(170)이 전기적으로 접속되고, 이에 따라 제 1노드(N1)로 초기전원(Vint)의 전압이 공급된다.
- [0054] 이후, 제 1주사선(S1n)으로 제 1주사신호가 공급된다. 제 1주사선(S1n)으로 제 1주사신호가 공급되면 제 3트랜지스터(M3) 및 제 4트랜지스터(M4)가 턴-온된다. 제 3트랜지스터(M3)가 턴-온되면 제 1노드(N1)와 제 1트랜지스터(M1)의 제 2전극이 전기적으로 접속되고, 이에 따라 제 1트랜지스터(M1)가 다이오드 형태로 설정된다.
- [0055] 제 4트랜지스터(M4)가 턴-온되면 데이터선(Dm)과 제 1트랜지스터(M1)의 제 1전극이 전기적으로 접속되고, 데이터선(Dm)으로부터의 데이터신호가 제 1트랜지스터(M1)의 제 1전극으로 공급된다. 이때, 제 1노드(N1)가 데이터신호보다 낮은 전압인 초기전원(Vint)의 전압으로 초기화되었기 때문에 제 1트랜지스터(M1)가 턴-온된다. 제 1트랜지스터(M1)가 턴-온되면 데이터신호에서 제 1트랜지스터(M1)의 문턱전압을 감한 전압이 제 1노드(N1)로 인가된다.
- [0056] 스토리지 커패시터(Cst)는 제 1노드(N1)에 인가된 전압과 제 1전원(ELVDD)의 차전압에 대응하는 전압을 충전한다.
- [0057] 이후, 발광 제어선(En)으로 발광 제어신호의 공급이 중단되어 제 5트랜지스터(M5) 및 제 6트랜지스터(M6)가 턴-온된다. 제 5트랜지스터(M5) 및 제 6트랜지스터(M6)가 턴-온되면 제 1전원(ELVDD)으로부터 제 1트랜지스터(M1) 및 유기 발광 다이오드(OLED)를 경유하여 제 2전원(ELVSS)으로 전류 통로가 형성된다. 이때, 제 1트랜지스터(M1)는 제 1노드(N1)에 인가된 전압, 즉 스토리지 커패시터(Cst)에 충전된 전압에 대응하여 제 1전원(ELVDD)으로부터 유기 발광 다이오드(OLED)로 공급되는 전류량을 제어한다.
- [0058] 상술한, 본원 발명에서는 스토리지 커패시터(Cst)로 데이터신호가 공급되기 이전에 제 1트랜지스터(M1)로 오프 바이어스 전압을 인가한다. 제 1트랜지스터(M1)로 오프 바이어스 전압이 인가되는 경우 제 1트랜지스터(M1)의 특성곡선(또는 문턱전압)이 일정 상태로 초기화된다. 다시 말하여, 화소들(140) 각각에 포함된 제 1트랜지스터(M1)는 블랙의 계조를 표현한 상태로 초기화된다. 이 경우, 다음 프레임에서 화이트의 계조를 구현할 때 모든 화소들(140)에서 동일한 휘도의 빛이 생성되고, 이에 따라 균일한 휘도의 영상을 표시할 수 있다.
- [0059] 한편, 본원 발명에서 제 1기간(T1)은 2수평기간(2H) 이상으로 설정된다. 실제로, 2H 미만의 기간 동안 제 1트랜지스터(M1)로 오프 바이어스 전압을 인가하는 경우 화소들(140) 각각에 포함된 제 1트랜지스터(M1)의 특성이 모두 일정 상태로 초기화되지 않는 문제점이 있다. 따라서, 본원 발명에서는 제 1기간(T1)을 2H 이상으로 설정하여 제 1트랜지스터(M1)의 특성이 모두 일정 상태로 초기화한다. 그리고, 제 1기간(T1)의 상한선은 실험에 의하여 결정된다. 즉, 제 1기간(T1)의 상한선은 패널의 인치, 해상도 등을 고려하여 실험에 의하여 결정된다. 예를 들어, 특정 패널에서는 제 1기간(T1)은 2H의 이상 ~ 한 프레임의 절반 이하의 기간으로 설정될 수 있다.

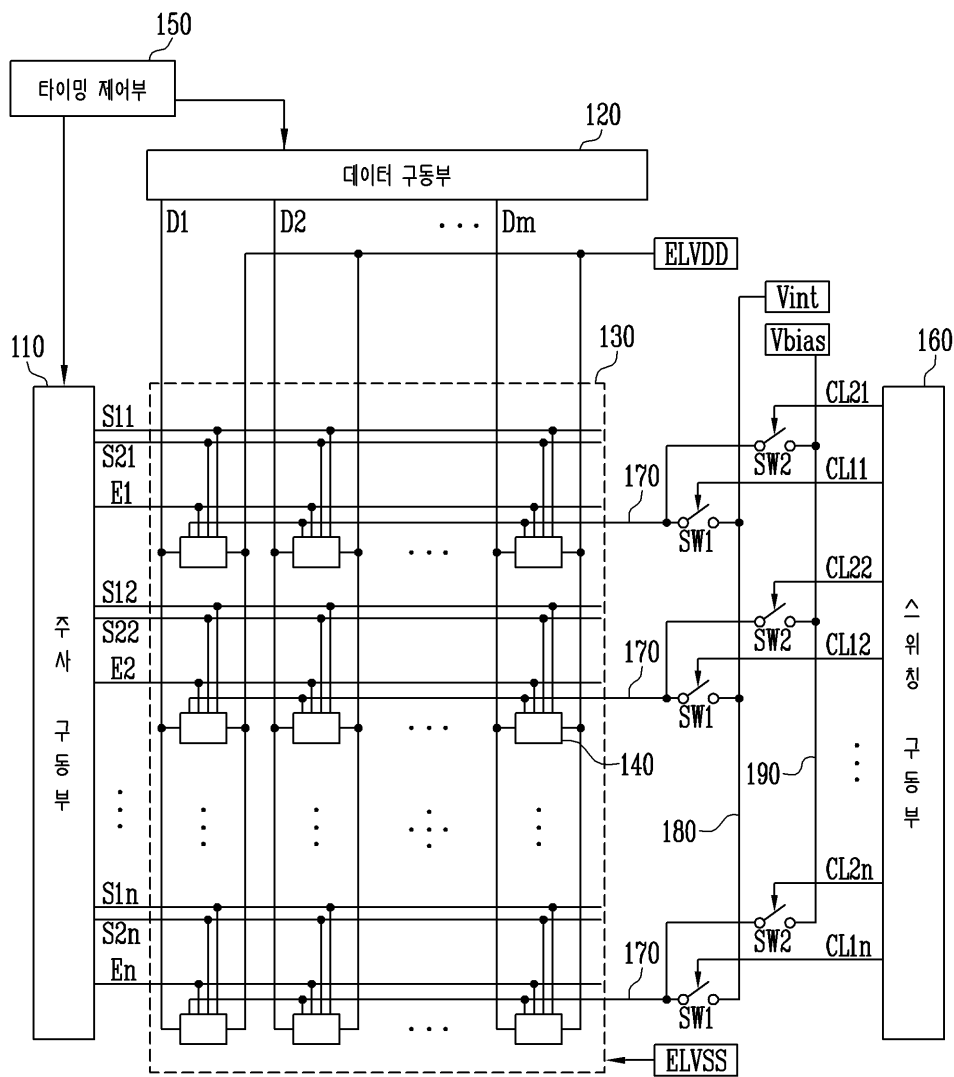
- [0060] 도 5는 도 2에 도시된 화소의 다른 실시예를 나타내는 도면이다. 도 5를 설명할 때 도 3과 동일한 구성에 대해서는 동일한 도면부호를 할당함과 아울러 상세한 설명은 생략하기로 한다.
- [0061] 도 5를 참조하면, 본 발명의 다른 실시예에 의한 화소(140)는 유기 발광 다이오드(OLED)와, 유기 발광 다이오드(OLED)로 공급되는 전류량을 제어하기 위한 화소회로(142')를 구비한다.
- [0062] 화소회로(142')에 포함된 제 3트랜지스터(M3) 및 제 4트랜지스터(M4)의 게이트전극은 n번째 제 2주사선(S2n)에 접속된다. 그리고, 제 2트랜지스터(M2)의 게이트전극은 n-1번째 제 2주사선(S2n-1)에 접속된다. 그 외의 화소회로(142')에 포함된 트랜지스터들(M1 내지 M6)의 연결구조는 도 3에 도시된 화소회로(142)와 동일하게 설정된다. 이 경우, 도 3에 도시된 제 1주사선(S1n)이 제거되고, 이에 따라 회로구조를 간략화할 수 있는 장점이 있다.
- [0063] 한편, n번째 발광 제어선(En)으로 공급되는 발광 제어신호는 n-1번째 제 2주사선(S2n-1) 및 n번째 제 2주사선(S2n)으로 공급되는 제 2주사신호와 중첩되게 공급된다. 여기서, 제 2주사선(S21 내지 S2n) 각각으로 한 프레임 기간 동안 두 개의 제 2주사신호가 공급되기 때문에 발광 제어선(En) 각각으로도 두 개의 발광 제어신호가 공급된다.
- [0064] 도 6은 도 5에 도시된 화소의 구동방법을 나타내는 과형도이다. 도 6에서 n-1번째 제 2주사선 및 n번째 제 2주사선으로 각각 공급되는 첫번째 제 2주사신호와 중첩되도록 n번째 제 2제어선으로 제 2제어신호가 공급되고, n-1번째 주사선 및 n번째 주사선으로 각각 공급되는 두번째 제 2주사신호와 중첩되도록 n번째 제 1제어선으로 제 1제어신호가 공급된다.
- [0065] 도 6을 참조하면, 먼저 제 2제어선(CL2n)으로 제 2제어신호가 공급됨과 아울러 n-1번째 제 2주사선(S2n-1)으로 첫번째 제 2주사신호가 공급된다. 그리고, n번째 발광 제어선(En)으로 발광 제어신호가 공급된다.
- [0066] n번째 발광 제어선(En)으로 발광 제어신호가 공급되면 제 5트랜지스터(M5) 및 제 6트랜지스터(M6)가 턴-오프된다.
- [0067] 제 2제어선(CL2n)으로 제 2제어신호가 공급되면 제 2스위칭소자(SW2)가 턴-온된다. 제 2스위칭소자(SW2)가 턴-온되면 수평 전원선(170)으로 바이어스 전원(Vbias)의 전압이 공급된다.
- [0068] n-1번째 제 2주사선(S2n-1)으로 첫번째 제 2주사신호가 공급되면 제 2트랜지스터(M2)가 턴-온된다. 제 2트랜지스터(M2)가 턴-온되면 제 1노드(N1)와 수평 전원선(170)이 전기적으로 접속되고, 이에 따라 제 1노드(N1)로 바이어스 전원(Vbias)의 전압이 공급된다. 제 1노드(N1)로는 바이어스 전원(Vbias)의 전압이 공급되면 제 1트랜지스터(M1)는 턴-오프 상태로 설정된다. 이때, 스토리지 커패시터(Cst)는 제 1노드(N1)에 인가된 전압에 대응하여 소정의 전압을 충전한다.
- [0069] 제 1노드(N1)로 바이어스 전원(Vbias)의 전압이 공급된 이후에 n번째 제 2주사선(S2n)으로 첫번째 제 2주사신호가 공급된다. n번째 제 2주사선(S2n)으로 첫번째 제 2주사신호가 공급되면 제 4트랜지스터(M4) 및 제 3트랜지스터(M3)가 턴-온된다.
- [0070] 제 4트랜지스터(M4)가 턴-온되면 데이터선(Dm)으로부터의 데이터신호가 제 1트랜지스터(M1)의 제 1전극으로 공급된다. 제 3트랜지스터(M3)가 턴-온되면 제 1트랜지스터(M1)가 다이오드 형태로 접속된다. 이때, 제 1노드(N1)의 전압은 바이어스 전원(Vbias)의 전압으로 설정되고, 이에 따라 제 1트랜지스터(M1)는 오프 상태를 유지한다.
- [0071] 이후, n번째 발광 제어선(En)으로 발광 제어신호의 공급이 중단되어 제 5트랜지스터(M5) 및 제 6트랜지스터(M6)가 턴-온 상태로 설정된다. 이 경우, 제 1노드(N1)에 인가된 바이어스 전원(Vbias)의 전압에 대응하여 제 1트랜지스터(M1)가 오프 바이어스 상태로 초기화된다.
- [0072] 제 1기간(T1) 동안 제 1트랜지스터(M1)가 오프 바이어스 상태로 설정된 후 제 2제어선(CL2n)으로 제 2제어신호의 공급이 중단되고 제 1제어선(CL1n)으로 제 1제어신호가 공급된다. 그리고, 제 1제어선(CL1n)으로 공급되는 제 1제어신호와 동시에 발광 제어선(En)으로 발광 제어신호가 공급되고, n-1번째 제 2주사선(S2n-1)으로 두번째 제 2주사신호가 공급된다.
- [0073] 제 1제어선(CL1n)으로 제 1제어신호가 공급되면 제 1스위칭소자(SW1)가 턴-온된다. 제 1스위칭소자(SW1)가 턴-

도면

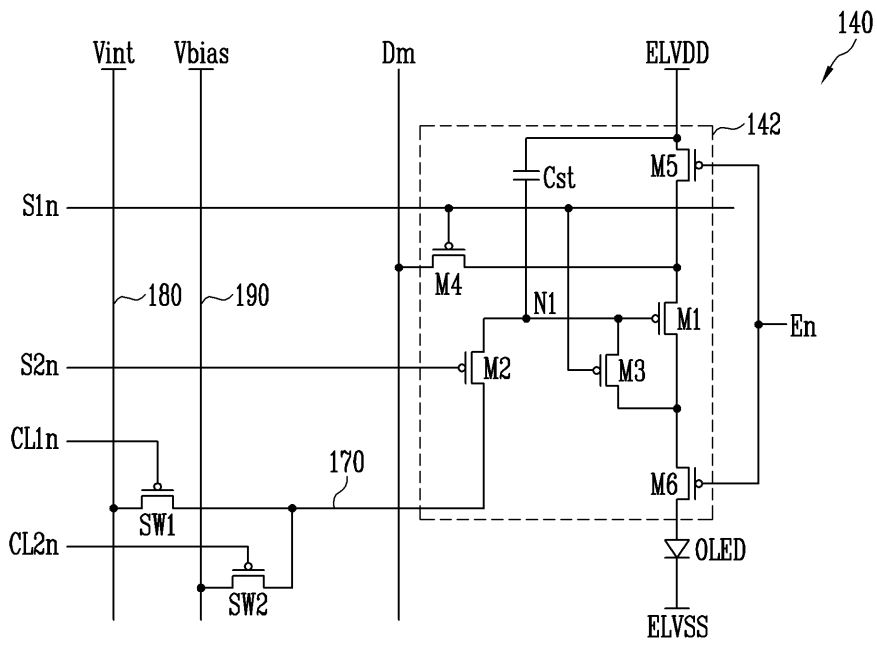
도면1



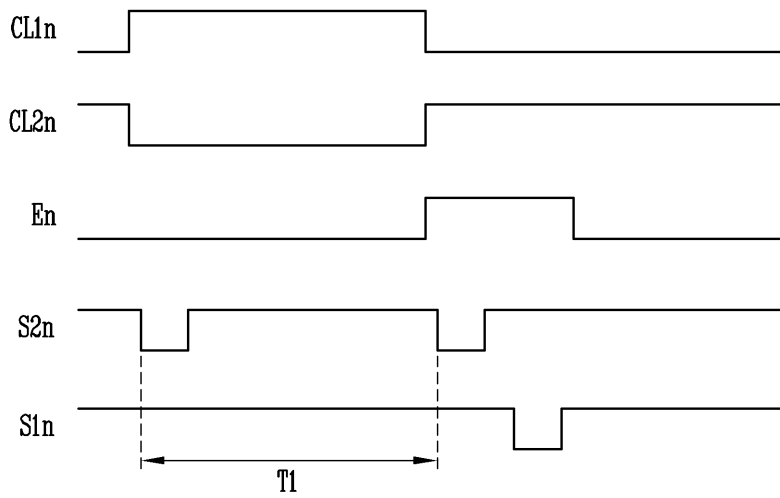
도면2



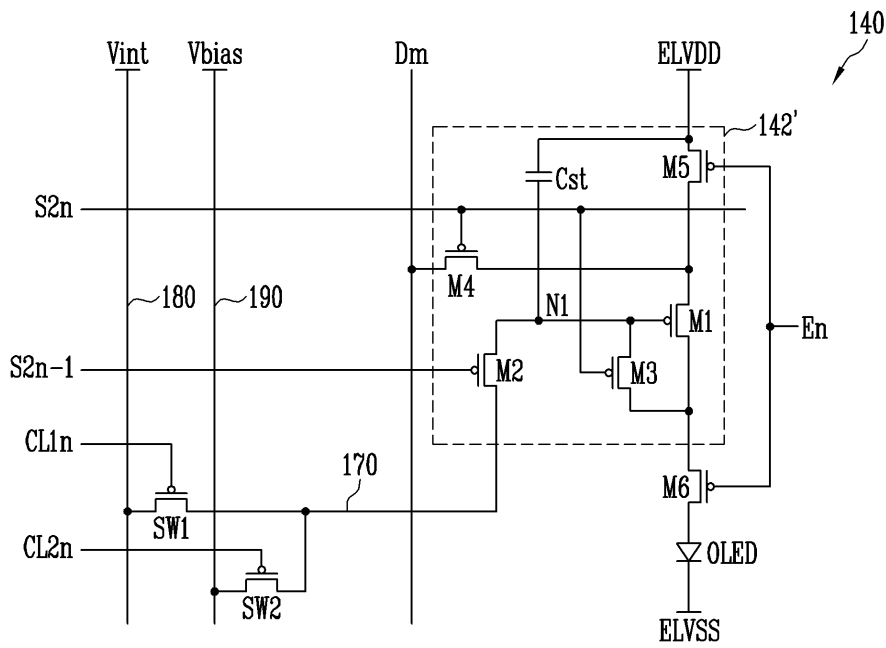
도면3



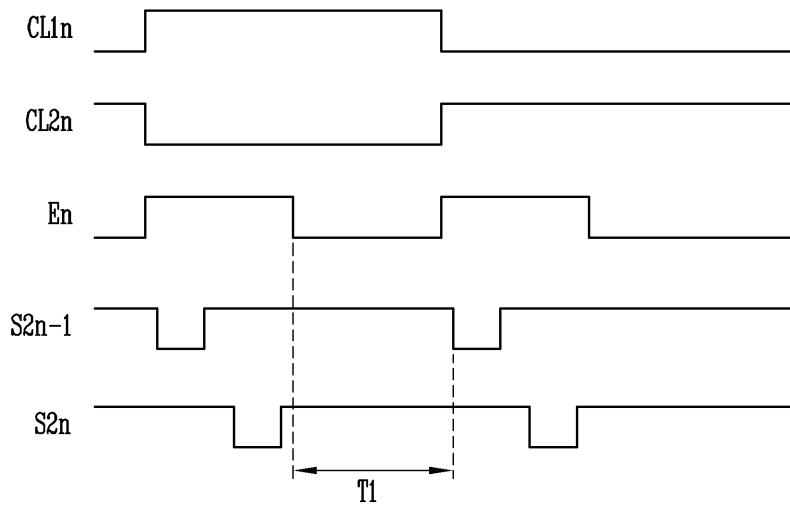
도면4



도면5



도면6



专利名称(译)	标题：有机电致发光显示装置		
公开(公告)号	KR1020120044503A	公开(公告)日	2012-05-08
申请号	KR1020100105794	申请日	2010-10-28
[标]申请(专利权)人(译)	三星显示有限公司		
申请(专利权)人(译)	三星显示器有限公司		
当前申请(专利权)人(译)	三星显示器有限公司		
[标]发明人	SANGMOO CHOI 최상무		
发明人	최상무		
IPC分类号	G09G3/30 G09G3/3233		
CPC分类号	G09G3/3233 G09G2300/0814 G09G2300/0842 G09G2300/0861 G09G2310/0262		
代理人(译)	강신섭 Munyongho Yiyongwoo		
其他公开文献	KR101738920B1		
外部链接	Espacenet		

摘要(译)

目的：提供一种有机电致发光显示装置，通过将驱动晶体管的特性初始化为预定状态来显示具有均匀亮度的图像。组成：像素（140）包括有机发光二极管（OLED）和像素电路（142）。有机发光二极管的阳极连接到像素电路。阴极连接到第二电源（ELVSS）。像素电路控制提供给有机发光二极管的电流。像素电路包括存储电容器（Cst）和第一至第六晶体管（M1-M6）。COPYRIGHT KIPO 2012

