



(19)대한민국특허청(KR)  
(12) 공개특허공보(A)

(51) Int. Cl. (11) 공개번호 10-2007-0019463  
*G09G 3/30* (2006.01) (43) 공개일자 2007년02월15일  
*H05B 33/26* (2006.01)

(21) 출원번호 10-2005-0074460  
 (22) 출원일자 2005년08월12일  
 심사청구일자 2005년08월12일

(71) 출원인 삼성에스디아이 주식회사  
 경기 수원시 영통구 신동 575  
 (72) 발명자 김양완  
 경기 용인시 기흥읍 공세리 삼성SDI중앙연구소  
 광원규  
 경기 용인시 기흥읍 공세리 삼성SDI중앙연구소  
 (74) 대리인 박상수

전체 청구항 수 : 총 7 항

(54) 유기 전계발광 표시장치

(57) 요약

각 화소에 구비되는 유기 전계발광 표시소자에 역바이어스를 인가하는 유기 전계발광 표시장치의 화소 회로를 개시한다. 역바이어스가 유기 전계발광 표시장치의 화소 회로에 구비되는 유기 전계발광 표시소자에 인가됨으로써 내부적으로 존재하는 누설 전류로 인한 상기 유기 전계발광 표시소자의 오동작 여부를 판단한다. 또한, 상기 누설 전류가 상기 유기 전계발광 표시소자로 입력되는지 여부를 사전에 방지할 수 있어 상기 블랙 이미지 구현시 대조율을 증가시킨다. 그리고, 상기 역바이어스는 상기 유기 전계발광 표시소자에 형성된 전자 및 정공을 활성화하여 상기 유기 전계발광 표시소자의 수명을 향상시킨다.

대표도

도 2a

특허청구의 범위

청구항 1.

소정의 전원 전압을 인가하는 제 1 전원 라인, 기준 전압을 인가하는 제 2 전원 라인, 초기화 전압을 출력하는 초기화 라인, 데이터 전압을 출력하는 데이터 라인, 발광 제어 신호를 출력하는 발광제어 라인, 이전 스캔 신호를 출력하는 이전 스캔 라인 및 현재 스캔 신호를 출력하는 현재 스캔 라인이 연결되는 유기 전계발광 표시장치의 화소 회로에 있어서,

상기 전원 전압과 데이터 전압에 상응하는 구동 전류를 형성하는 화소 구동부;

상기 화소 구동부와 제 2 전원 라인 사이에 연결되고, 상기 구동 전류의 수신여부에 따라 디스플레이 동작을 수행하는 유기 전계발광 표시소자; 및

상기 초기화 라인과 상기 유기 전계발광 표시소자의 애노드 전극 사이에 연결되고, 상기 발광 제어 신호의 제어에 따라 역바이어스가 상기 유기 전계발광 표시소자에 인가되는 역바이어스 트랜지스터를 포함하는 유기 전계발광 표시장치의 화소 회로.

## 청구항 2.

제 1 항에 있어서, 상기 화소 구동부는.

상기 초기화 라인에 연결되고, 상기 이전 스캔 신호의 제어에 따라 상기 초기화 전압을 수신하는 초기화 트랜지스터;

상기 초기화 트랜지스터와 현재 스캔 라인 사이에 연결되고, 문턱 전압을 보상하는 제 1 스위칭 트랜지스터;

상기 데이터 라인에 연결되고, 상기 현재 스캔 신호의 제어에 따라 상기 데이터 전압을 수신하는 제 2 스위칭 트랜지스터;

상기 제 1 전원 라인과 상기 발광제어 라인 사이에 연결되고, 상기 발광 제어 신호의 제어에 따라 온/오프 동작을 수행하는 제 3 스위칭 트랜지스터;

상기 제 1 전원 라인과 제 1 스위칭 트랜지스터 사이에 연결되고, 상기 초기화 전압을 수신하여 초기화 동작을 수행하거나, 상기 제 1 스위칭 트랜지스터와 제 2 스위칭 트랜지스터를 통해 전달되는 상기 데이터 전압을 저장하는 커패시터;

상기 커패시터의 일전극과 연결되고, 상기 전원 전압과 데이터 전압에 상응하는 상기 구동 전류를 생성하는 구동 트랜지스터; 및

상기 구동 트랜지스터와 상기 유기 전계발광 표시소자 사이에 연결되고, 상기 발광 제어 신호의 제어에 따라 상기 구동 전류를 상기 유기 전계발광 표시소자로 전달하는 발광제어 트랜지스터를 포함하는 유기 전계발광 표시장치의 화소 회로.

## 청구항 3.

제 2 항에 있어서, 상기 역바이어스 트랜지스터는 발광 제어 신호에 따라 상기 발광 제어 트랜지스터와 상보적으로 동작하는 것을 특징으로 하는 유기 전계발광 표시장치의 화소 회로.

## 청구항 4.

제 3 항에 있어서, 상기 발광 제어 신호가 하이 레벨로 동작되면 상기 역바이어스가 상기 유기 전계발광 표시소자에 인가되는 것을 특징으로 하는 유기 전계발광 표시장치의 화소 회로.

## 청구항 5.

제 4 항에 있어서, 상기 발광 제어 신호가 로우 레벨로 동작되면 상기 유기 전계발광 표시소자가 디스플레이되는 것을 특징으로 하는 유기 전계발광 표시장치의 화소 회로.

## 청구항 6.

제 3 항에 있어서, 상기 발광 제어 신호가 하이/로우 레벨로 동작되면 상기 역바이어스 트랜지스터는 턴 온/오프되는 것을 특징으로 하는 유기 전계발광 표시장치의 화소 회로.

## 청구항 7.

제 6 항에 있어서, 상기 역바이어스 트랜지스터가 턴 온/오프되면 상기 발광제어 트랜지스터는 턴 오프/온되는 것을 특징으로 하는 유기 전계발광 표시장치의 화소 회로.

### 명세서

## 발명의 상세한 설명

### 발명의 목적

#### 발명이 속하는 기술 및 그 분야의 종래기술

본 발명의 유기 전계발광 표시장치에 관한 것으로, 더욱 상세하게는 각 화소에 구비되는 유기 전계발광 표시소자에 역바이어스를 인가하는 유기 전계발광 표시장치의 화소 회로에 관한 것이다.

유기 전계발광 표시장치의 화소 회로는 자발광되는 유기 전계발광 표시소자에 데이터 신호를 공급하여 소정의 영상을 디스플레이하는 화소 회로로서, 구동 방식에 따라 능동 매트릭스(Passive Matrix) 방식과 수동 매트릭스 (Active Matrix) 방식으로 나뉘어진다.

상기 수동 매트릭스 방식은 화면표시 영역에 양(+ )극과 음(-)극을 배열형 방식으로 교차 정렬하고, 상기 양(+ )극과 음(-)극이 교차되는 부위에 유기 전계발광 표시소자를 형성하는 방식이다.

이에 비해, 상기 능동 매트릭스 방식은 각 유기 전계발광 표시소자와 연결되도록 박막트랜지스터를 배치하고, 상기 박막트랜지스터를 이용하여 각 유기 전계발광 표시소자를 제어한다.

상기 능동 매트릭스 방식과 수동 매트릭스 방식의 가장 큰 차이는 유기 전계발광 표시소자가 디스플레이되는 발광 시간의 차이에 있다. 상기 수동 매트릭스 방식은 순간적으로 상기 유기 전계발광 표시소자의 유기 발광막을 높은 휘도로 발광시키나, 능동 매트릭스 방식은 상기 유기 전계발광 표시소자의 유기 발광막을 낮은 휘도로 계속해서 발광시킨다.

상기 수동 매트릭스 방식은 해상도가 높아지면 순간 발광 휘도도 높아져야 하며, 높은 휘도로 인하여 상기 유기 전계발광 표시장치는 열화를 높게 발생한다. 이에 반해, 능동 매트릭스 방식은 상기 박막트랜지스터를 이용하여 구동하고, 상기 유기 전계발광 표시소자는 한 프레임동안 계속해서 발광되므로 낮은 구동 전류가 인가된다.

즉, 상기 능동 매트릭스 방식은 상기 수동 매트릭스 방식에 비해 기생 커패시턴스가 적고 전력 소비량이 작은 것이 특징이다.

그러나, 상기 능동 매트릭스 방식이 "휘도 불균일이 나쁘다"라는 단점에 있어, 상기 능동 매트릭스 방식은 능동 LTPS 박막트랜지스터(Active-Low Temperature Poly Silicon-TFT)를 이용하여 설계한다. 즉, 상기 능동 매트릭스 방식의 능동 LTPS 박막트랜지스터는 저온 상태에서 형성된 비정질 실리콘이 레이저를 통하여 결정화됨에 따라 상기 박막트랜지스터의 문턱 전압 등이 일정치 않는 불균일이 발생된다. 따라서, 각 유기 전계발광 표시소자는 동일한 영상에 대해 다른 휘도를 보이며 전체 화면이 균일하지 못함을 나타낸다.

상기 휘도 불균일성을 해결하는 방법에 있어, 구동 트랜지스터의 특성을 보상하는 방법이 이에 속하며 상기 구동 트랜지스터의 특성을 보상하는 방법에는 전압 기입 방식 및 전류 기입 방식이 있다.

상기 전압 기입 방식은 데이터 전압을 상기 화소 회로에 공급하여 영상을 디스플레이하는 방식으로서, 상기 화소 회로에 구비되는 구동 트랜지스터의 문턱 전압 및 캐리어의 이동도의 편차로 인해 상기 휘도 불균일성을 완전히 극복되지 않는다.

상기 전류 기입 방식은 데이터 전류를 상기 화소 회로에 공급하여 영상을 디스플레이하는 방식으로서, 상기 데이터 전류를 사용하여 상기 유기 전계발광 표시소자를 디스플레이하고 상기 화소 회로에 구비되는 구동 트랜지스터를 구동시켜 상기 균일성을 확보한다.

본 발명과 관련되고, 본 발명에 의해 해결되는 문제점은 다음과 같다.

상기 화소 회로에 구비되는 유기 전계발광 표시소자가 오동작을 하는 경우, 이를 확인하기 위해서 유기 전계발광 표시장치를 정상 동작시켜 디스플레이되는 영상 화면을 관찰한다. 그러나, 상위 기재된 방법은 상기 유기 전계발광 표시소자의 오동작 여부를 판단하기 곤란함에 따라 상기 유기 전계발광 표시소자의 수명이 떨어지는 문제점이 있다.

### 발명이 이루고자 하는 기술적 과제

상기와 같은 문제점을 해결하기 위한 본 발명의 목적은 각 화소에 구비되는 유기 전계발광 표시소자에 역바이어스를 인가하기 위한 유기 전계발광 표시장치의 화소 회로를 제공한다.

### 발명의 구성

소정의 전원 전압을 인가하는 제 1 전원 라인, 기준 전압을 인가하는 제 2 전원 라인, 초기화 전압을 출력하는 초기화 라인, 데이터 전압을 출력하는 데이터 라인, 발광 제어 신호를 출력하는 발광제어 라인, 이전 스캔 신호를 출력하는 이전 스캔 라인 및 현재 스캔 신호를 출력하는 현재 스캔 라인이 연결되는 유기 전계발광 표시장치의 화소 회로에 있어서,

상기 전원 전압과 데이터 전압에 상응하는 구동 전류를 형성하는 화소 구동부; 상기 화소 구동부와 제 2 전원 라인 사이에 연결되고, 상기 구동 전류의 수신여부에 따라 디스플레이 동작을 수행하는 유기 전계발광 표시소자; 및 상기 초기화 라인과 상기 유기 전계발광 표시소자의 애노드 전극 사이에 연결되고, 상기 발광 제어 신호의 제어에 따라 역바이어스가 상기 유기 전계발광 표시소자에 인가되는 역바이어스 트랜지스터를 포함하는 유기 전계발광 표시장치의 화소 회로를 제공한다.

이하, 본 발명은 첨부된 도면을 참조하여 상세히 설명하면 다음과 같다.

### 실시예

도 1은 본 발명의 실시예에 따른 유기 전계발광 표시장치의 화소 회로를 개략적으로 도시한 회로도이다.

도 1를 참조하면, 유기 전계발광 표시장치의 화소 회로는 초기화 동작을 수행하기 위한 초기화 라인(110)과 연결되고, 전원 전압 ELVDD 및 데이터 전압 Vdata에 상응하는 구동 전류를 발생하기 위한 화소 구동부(140), 상기 화소 구동부(140)에서 발생된 구동 전류에 따른 발광 동작을 수행하기 위한 유기 전계발광 표시소자 OLED 및 소정의 역바이어스가 상기 유기 전계발광 표시소자 OLED를 통과하여 상기 초기화 라인(110)으로 전달하기 위한 역바이어스 트랜지스터 Mr로 구성된다.

먼저, 상기 화소 구동부(140)는 상기 전원 전압 ELVDD를 공급하는 전원 라인(120)과 상기 유기 전계발광 표시소자 OLED의 애노드 전극 사이에 연결된다. 즉, 상기 화소 구동부(140)는 상기 유기 전계발광 표시소자 OLED를 디스플레이하기 위해 이전 스캔 라인(131)을 통해 활성화된 이전 스캔 신호 scan[n-1]를 수신하고, 상기 초기화 라인(110)을 통해 초기화 전압 Vinit를 입력받는다.

또한, 현재 스캔 신호 scan[n]는 현재 스캔 라인(130)을 통해 상기 화소 구동부(140)로 인가된다. 즉, 활성화된 상기 현재 스캔 신호 scan[n]는 상기 데이터 전압 Vdata를 상기 화소 구동부(140)에 전달하고, 데이터 라인(115)을 통해 입력된 상기 데이터 전압 Vdata는 상기 화소 구동부(140)에 구비되는 커패시터 Cst에 저장된다. 이어서, 상기 발광 제어 신호 EM[n]이 활성화됨에 따라 상기 화소 구동부(140)에서 발생된 구동 전류는 유기 전계발광 표시소자 OLED로 흐르고, 유기 전계발광 표시소자 OLED는 발광 동작을 개시한다.

다음, 상기 유기 전계발광 표시소자 OLED는 상기 화소 구동부(140)와 기준 전압 ELVSS를 공급하는 기준 라인(125) 사이에 연결된다. 즉, 상기 유기 전계발광 표시소자 OLED의 애노드 전극은 상기 화소 구동부(140)에 연결되고, 유기 전계발광 표시소자 OLED의 캐소드 전극은 상기 기준 라인(125)과 연결된다.

다음, 상기 역바이어스 트랜지스터 Mr은 상기 초기화 라인(110)과 유기 전계발광 표시소자 OLED의 애노드 전극 사이에 연결되고, 상기 역바이어스 트랜지스터 Mr의 게이트 단자는 발광제어 라인(135)과 연결된다. 즉, 상기 역바이어스 트랜지스터 Mr는 상기 발광 제어 신호 EM[n]에 따라 온/오프 동작을 수행 및 제어된다.

세부적으로, 상기 유기 전계발광 표시장치의 화소 회로가 구동하는 경우, 상기 역바이어스 트랜지스터 Mr는 오프 상태를 유지하며 상기 초기화 라인(110)과 유기 전계발광 표시소자 OLED 사이의 전기적 연결은 차단된다.

즉, 상기 화소 구동부(140)는 상기 이전 스캔 신호 scan[n-1] 및 현재 스캔 신호 scan[n]가 연속하여 입력됨에 따라 상기 데이터 전압 Vdata을 저장하고, 상기 발광 제어 신호 EM[n]를 제어함에 의해 상기 화소 구동부(140)에서 발생된 구동 전류를 유기 전계발광 표시소자 OLED로 전달한다. 이에 따라, 유기 전계발광 표시소자 OLED는 상기 구동 전류에 의해 발광 동작을 수행한다.

다음, 상기 유기 전계발광 표시장치는 발광 동작을 수행하기 이전 또는 비표시 기간 동안 상기 역바이어스 트랜지스터 Mr를 턴온한다. 이에 따라, 상기 화소 구동부(140)는 구동 전류를 발생하지 않고, 턴온된 상기 역바이어스 트랜지스터 Mr는 상기 유기 전계발광 표시소자 OLED의 애노드 전극 및 초기화 라인(110)과 전기적으로 연결된다. 즉, 상기 기준 전압 ELVSS와 기준 전압 Vinit의 전압차로 인해 발생된 역바이어스는 상기 유기 전계발광 표시소자 OLED를 통과하여 상기 초기화 라인(110)으로 전달된다.

결과적으로, 상기 역바이어스는 상기 화소 회로의 내부에 생성된 누설 전류가 상기 유기 전계발광 표시소자 OLED로 인가되는지에 대한 불량 상태를 사전에 체크하고, 상기 유기 전계발광 표시소자 OLED의 수명을 향상시키는 역할을 한다.

도 2a은 본 발명의 실시예에 따른 유기 전계발광 표시장치의 화소 회로를 도시한 회로도이다.

도 2a를 참조하면, 유기 전계발광 표시장치의 화소 회로는 화소 구동부(140) 및 유기 전계발광 표시소자 OLED 및 역바이어스 트랜지스터 M7로 이루어진다. 상기 화소 구동부(140)는 구동 트랜지스터 M1, 제 1 스위칭 트랜지스터 M2, 제 2 스위칭 트랜지스터 M3, 초기화 트랜지스터 M4, 제 3 스위칭 트랜지스터 M5, 커패시터 Cst, 발광제어 트랜지스터 M6로 구성된다.

먼저, 상기 초기화 트랜지스터 M4은 초기화 라인(110) 및 커패시터 Cst 사이에 연결되며, 이전 스캔 라인(131)을 통해 전달되는 이전 스캔 신호 scan[n-1]에 따라 온/오프 동작을 수행한다. 즉, 상기 초기화 트랜지스터 M4가 턴온되면, 상기 초기화 라인(110)은 수신된 초기화 신호 Vinit를 상기 커패시터 Cst로 전달된다.

다음, 상기 제 1 스위칭 트랜지스터 M2은 상기 발광제어 트랜지스터 M6과 구동 트랜지스터 M1의 게이트 단자 사이에 연결된다. 상기 제 2 스위칭 트랜지스터 M2은 현재 스캔 신호 scan[n]에 따라 온/오프 동작을 수행한다. 따라서, 상기 제 1 스위칭 트랜지스터 M2이 현재 스캔 신호 scan[n]에 의해 턴온되면, 상기 구동 트랜지스터 M1의 게이트 단자와 드레인 단자는 전기적으로 단락되는 구조를 가진다.

다음, 상기 제 2 스위칭 트랜지스터 M3는 데이터 라인(115)과 구동 트랜지스터 M1 사이에 연결된다. 현재 스캔 신호 scan[n]이 현재 스캔 라인(130)을 통해 로우 레벨로 활성화되면 상기 제 2 스위칭 트랜지스터 M3는 턴온되고, 데이터 라인(115) 상의 데이터 전압 Vdata은 상기 구동 트랜지스터 M1에 인가된다.

다음, 상기 구동 트랜지스터 M1는 상기 제 2 스위칭 트랜지스터 M3와 발광제어 트랜지스터 M6 사이에 연결된다. 상기 현재 스캔 신호 scan[n]이 로우 레벨로 활성화되면, 상기 제 1 스위칭 트랜지스터 M2가 턴옴에 따라 상기 구동 트랜지스터 M1는 다이오드 연결된 트랜지스터가 된다. 또한, 상기 데이터 전압 Vdata가 제 2 스위칭 트랜지스터 M3를 통해 인가됨에 의해, 상기 구동 트랜지스터 M1의 게이트 단자 전압은  $V_{data} - |V_{th}|$ 가 된다. 따라서 커패시터 Cst의 일측 단자에는  $V_{data} - |V_{th}|$ 의 전압이 인가된다.

다음, 상기 제 3 스위칭 트랜지스터 M5는 상기 제 2 스위칭 트랜지스터 M3 및 구동 트랜지스터 M1가 공통으로 연결된 노드와 상기 전원 전압 ELVDD를 공급하는 전원 라인(120) 사이에 연결된다. 또한, 상기 제 3 스위칭 트랜지스터 M5의 게이트 단자는 상기 발광 제어 신호 EM[n]를 수신됨에 의해 온/오프 동작을 수행한다. 즉, 상기 제 3 스위칭 트랜지스터 M5가 턴온되면, 상기 전원 라인(120)로부터 공급되는 전원 전압 ELVDD는 상기 구동 트랜지스터 M1에 인가되고, 상기 구동 트랜지스터 M1는 구동 전류를 발생한다.

다음, 상기 커패시터 Cst은 상기 전원 라인(120)과 초기화 트랜지스터 M4 사이에 연결되며 구동 트랜지스터 M1의 게이트 단자에도 연결된다. 즉, 상기 현재 스캔 신호 scan[n]이 로우 레벨로 활성화되면, 상기 구동 트랜지스터 M1는 상기 제 1 스위칭 트랜지스터 M2의 턴온 동작에 의해 다이오드 연결된다. 또한, 상기 제 2 스위칭 트랜지스터 M3의 턴온 동작에 의해 상기 데이터 전압 Vdata는 상기 구동 트랜지스터 M1에 인가된다. 따라서, 상기 구동 트랜지스터 M1의 게이트 단자 및 커패시터 Cst의 일측 단자는 Vdata- |Vth| 가 되고, 상기 현재 스캔 신호 scan[n]의 인가에 따라 상기 커패시터 Cst은 ELVDD-(Vdata- |Vth|)의 전위차를 가진다.

다음, 상기 발광제어 트랜지스터 M6은 상기 구동 트랜지스터 M1와 유기 전계발광 표시소자 OLED 사이에 연결되며 발광 제어 트랜지스터 M6의 게이트 단자는 상기 발광 제어 신호 EM[n]를 수신한다. 즉, 상기 발광 제어 신호 EM[n]는 상기 제 3 스위칭 트랜지스터 M5와 발광제어 트랜지스터 M6의 게이트 단자에 공통으로 인가된다.

즉, 발광 제어 신호 EM[n]이 로우 레벨로 활성화되는 경우, 상기 제 3 스위칭 트랜지스터 M5 및 발광제어 트랜지스터 M6는 턴온되며, 상기 전원 전압 ELVDD는 구동 트랜지스터 M1에 인가된다. 따라서, 상기 구동 트랜지스터 M1는 문턱 전압을 보상하고, 상기 데이터 전압 Vdata에 상응하는 구동 전류를 생성한다. 즉, 상기 구동 트랜지스터 M1에서 발생된 구동 전류는 상기 발광제어 트랜지스터 M6을 통해 상기 유기 전계발광 표시소자 OLED로 전달되며, 상기 유기 전계발광 표시소자 OLED는 발광 동작을 개시한다.

즉, 상기 유기 전계발광 표시소자 OLED에 인가되는 구동 전류는 [수학식 1]과 같이 표현된다.

$$I_{OLED} = (ELVDD - (V_{data} - |V_{th}|) - |V_{th}|)^2$$

$$= (ELVDD - V_{data})^2$$

다음, 상기 유기 전계발광 표시소자 OLED는 발광제어 트랜지스터 M6과 기준 전압 ELVSS를 공급하는 기준 라인(125) 사이에 연결된다. 상기 유기 전계발광 표시소자 OLED의 애노드 전극은 상기 발광제어 트랜지스터 M6 및 역바이어스 트랜지스터 M7에 연결되고, 상기 유기 전계발광 표시소자 OLED의 캐소드 전극은 기준 전압 ELVSS를 공급하는 기준 라인(125)에 연결된다.

이하, 본 발명의 실시예에 따라 좀 더 구체적으로 설명하면 다음과 같다.

상기 역바이어스 트랜지스터 M7은 상기 초기화 라인(110)과 유기 전계발광 표시소자 OLED의 애노드 전극 사이에 연결되고, 상기 역바이어스 트랜지스터 M7의 게이트 단자는 발광제어 라인(135)과 연결된다. 즉, 상기 역바이어스 트랜지스터 M7는 발광제어 신호 EM[n]에 따라 온/오프 동작을 수행 및 제어된다.

세부적으로, 상기 유기 전계발광 표시소자 OLED는 상기 발광 제어 신호 EM[n]가 턴온 상태인 발광 구간에서 정상 동작하며 디스플레이된다. 즉, 소정의 영상이 상기 화소 회로를 통하여 디스플레이되는 경우, 상기 역바이어스 트랜지스터 M7는 오프 상태를 유지하며 상기 초기화 라인(110)과 유기 전계발광 표시소자 OLED 사이에 전기적 연결은 차단된다.

그러나, 상기 발광 제어 신호 EM[n]는 초기화 구간 및 프로그래밍 구간을 포함하는 턴오프 상태의 역바이어스 구간인 경우, 상기 역바이어스 트랜지스터 M7는 턴온되며 역바이어스가 걸린다. 즉, 상기 유기 전계발광 표시소자 OLED는 상기 역바이어스에 따른 누설 전류에 의해 오동작 여부가 체크되고, 상기 유기 전계발광 표시소자 OLED에 대한 불량 유무가 사전에 확인된다.

따라서, 상기 누설 전류는 상기 역바이어스 트랜지스터 M7이 턴온됨에 의해 상기 유기 전계발광 표시소자 OLED로 인가되지 않고, 상기 역바이어스 트랜지스터 M7를 통과하여 초기화 라인(110)으로 배출된다. 다시말해, 상기 초기화 라인(110)이 상기 누설 전류를 흡수함으로써 인해 상기 유기 전계발광 표시소자 OLED의 블랙 이미지가 구현되고, 대조율이 향상된다.

이어서, 상기 소정의 영상이 상기 화소 회로를 통해 디스플레이됨에 있어, 상기 발광 제어 신호 EM[n]는 턴 온/오프를 반복하며 상기 전원 전압 ELVDD와 데이터 전압 Vdata를 계속적으로 인가받는다. 즉, 상기 발광 제어 신호 EM[n]가 턴온되는 발광 구간일 경우, 상기 역바이어스 트랜지스터 M7는 턴오프되고 상기 유기 전계발광 표시소자 OLED는 상기 화소 구동부(140)를 통해 생성된 구동 전류를 수신하여 디스플레이된다.

또한, 상기 발광 제어 신호 EM[n]가 턴오프되는 역바이어스 구간일 경우, 상기 역바이어스 트랜지스터 M7는 턴온되고 상기 화소 구동부(140)는 상기 구동 전류를 발생하지 않는다.

따라서, 상기 역바이어스 트랜지스터 M7가 주기적으로 턴 온/오프됨에 의해 상기 초기화 라인(110)과 유기 전계발광 표시소자 OLED의 애노드 전극 사이에 전기적 경로가 반복적으로 소멸 또는 생성된다. 즉, 상기 유기 전계발광 표시소자 OLED가 디스플레이됨에 있어, 상기 역바이어스가 유기 전계발광 표시소자 OLED에 주기적으로 인가된다. 결국, 상기 유기 전계발광 표시소자 OLED는 상기 유기 전계발광 표시소자 OLED 내에 존재하는 정공(hole) 및 전자(electron)의 흐름을 원활히 조절됨으로써 상기 유기 전계발광 표시소자 OLED의 수명이 향상된다.

단, 상기 역바이어스는 상기 기준 라인(125)에 기준 전압 ELVSS이 상기 초기화 라인(110)에 초기 전압 Vinit보다 높아야만 형성됨에 유의한다.

도 2b은 본 발명의 실시예에 따른 유기 전계발광 표시장치의 화소 회로에 대한 타이밍도이다.

도 2b를 참조하면, 초기화 구간은 이전 스캔 신호 scan[n-1]가 로우 레벨이 되고 현재 스캔 신호 scan[n]가 하이 레벨이 되며, 발광 제어 신호 EM[n]이 하이 레벨이 되는 구간을 지칭한다. 즉, 상기 초기화 구간은 상기 이전 스캔 신호 scan[n-1]의 인가에 따라 소정의 초기화 라인을 통하여 내부적으로 저장된 초기 신호를 제거하기 위해 설정된 구간이다. 따라서, 상기 초기 신호는 상기 초기화 구간 동안 상기 초기화 라인으로 방출된다.

또한, 프로그래밍 구간은 상기 이전 스캔 라인 scan[n-1]이 하이 레벨이 되고 현재 스캔 라인 scan[n]이 로우 레벨이 되며, 발광 제어 신호 EM[n]이 하이 레벨이 되는 구간을 지칭한다. 즉, 상기 프로그래밍 구간은 상기 현재 스캔 신호 scan[n]의 인가에 따라 소정의 데이터 라인을 통하여 데이터 신호를 수신하도록 설정된 구간이다. 따라서, 상기 데이터 신호는 상기 프로그래밍 구간 동안 상기 데이터 라인을 통하여 출력된다.

또한, 발광 구간은 출력된 상기 데이터 신호가 소정의 유기 전계발광 표시소자 OLED로 인가되어 원하는 영상이 디스플레이 되게 설정된 구간이다. 따라서, 상기 유기 전계발광 표시소자는 상기 데이터 신호를 수신하여 발광된다.

상기에서는 본 발명의 바람직한 실시예를 참조하여 설명하였지만, 해당 기술 분야의 숙련된 당업자는 하기의 특허 청구의 범위에 기재된 본 발명의 사상 및 영역으로부터 벗어나지 않는 범위 내에서 본 발명을 다양하게 수정 및 변경시킬 수 있음을 이해할 수 있을 것이다.

## 발명의 효과

상술한 본 발명에 따르면, 역바이어스가 유기 전계발광 표시장치의 화소 회로에 구비되는 유기 전계발광 표시소자로 인가됨에 따라 내부적으로 존재하는 누설 전류로 인한 상기 유기 전계발광 표시소자의 오동작 여부를 판단한다. 또한, 상기 누설 전류가 상기 유기 전계발광 표시소자로 입력되는지 여부를 사전에 방지할 수 있어 상기 블랙 이미지 구현시 대조율을 증가시킨다. 그리고, 상기 역바이어스는 상기 유기 전계발광 표시소자에 형성된 전자 및 정공을 활성화하여 상기 유기 전계발광 표시소자의 수명을 향상시킨다.

## 도면의 간단한 설명

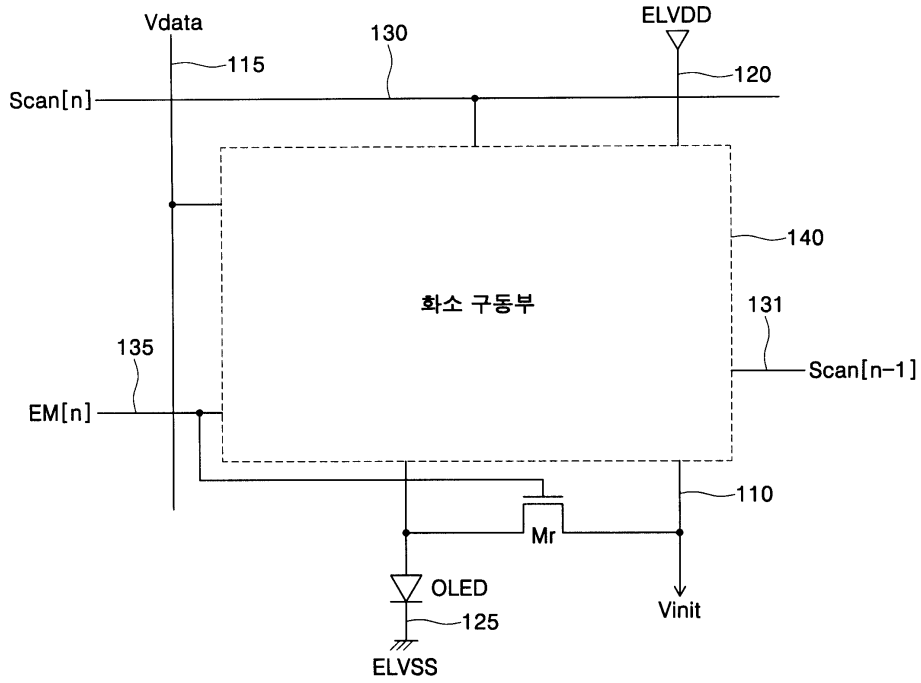
도 1은 본 발명의 실시예에 따른 유기 전계발광 표시장치의 화소 회로를 개략적으로 도시한 회로도이다.

도 2a은 본 발명의 실시예에 따른 유기 전계발광 표시장치의 화소 회로를 도시한 회로도이다.

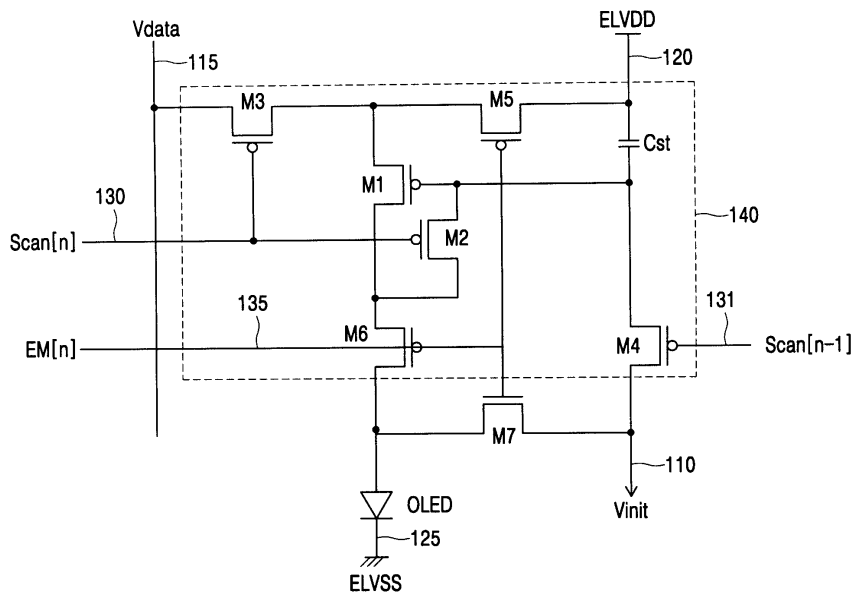
도 2b은 본 발명의 실시예에 따른 유기 전계발광 표시장치의 화소 회로에 대한 타이밍도이다.

도면

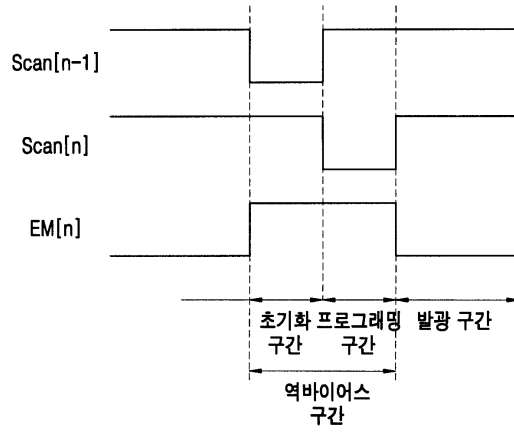
도면1



도면2a



도면2b



专利名称(译)	有机电致发光显示装置		
公开(公告)号	<a href="#">KR1020070019463A</a>	公开(公告)日	2007-02-15
申请号	KR1020050074460	申请日	2005-08-12
申请(专利权)人(译)	三星SD眼有限公司		
[标]发明人	KIM YANG WAN 김양완 KWAK WON KYU 곽원규		
发明人	김양완 곽원규		
IPC分类号	G09G3/30 H05B33/26		
CPC分类号	G09G3/3233 H01L29/0611 G09G2320/0214		
代理人(译)	Baksangsu		
其他公开文献	KR100741973B1		
外部链接	<a href="#">Espacenet</a>		

摘要(译)

目的：提供一种有机电致发光（EL）显示装置，通过激活电子和空穴来延长有机EL显示装置的寿命，所述电子和空穴通过在有机EL显示元件上施加反向偏压而形成在有机EL显示元件上。组成：第一和第二源线，初始化线，数据线，发光控制线，以及前一和当前扫描线连接到有机电致发光显示设备的像素电路。有机电致发光显示装置包括像素驱动器（140），有机EL显示元件（OLED）和反向偏置晶体管（M7）。像素驱动器形成驱动电流，其对应于源电压和数据电压。有机EL显示元件连接在像素驱动器和第二源极线之间。当接收到驱动电流时，执行显示处理。反向偏置晶体管连接在初始化线和有机EL显示元件的阳极之间。在发光控制信号的控制下，在有机EL显示元件上施加反向偏压。©KIPO 2007

