

(19)
(12)

(KR)
(A)

(51) Int. Cl.⁷
G09G 3/30

(11)
(43)

10-2004-0009285
2004 01 31

(21) 10-2002-0043195
(22) 2002 07 23

(71) 575

(72) 14-1102

(74)
:

(54)

(electroluminescent)
(thin film transistor; TFT) , , 가 , ,
, , 1 , 1 1
2 , , 2 , 1 1
2 , , 1 가 n 가 1
, 1 가 2 , 1 가 n-1 가 1
1 가 2 3 , 2 가 n-1 가 n
(Emission[n]) 1 가 4
, 1 가 가
1 , 1 가 가
2 1 , 1 가 1 (frame) 가
(TFT) EL

- 1
- 2
- 3 2
- 4 2
- 5 4
- 6
- 7
- 8 1
- 9 2
- 10 8 9
- 11 3
- 12 4
- 13 11 12

ansistor; TFT) (thin film tr
 escent; EL) (electrolumin
 EL , N x M
 1
 1 (ITO), (Metal) 가
 (EML : emitting layer), (ETL : Electron Transport Layer) (HTL : Hole Trans
 port Layer) (EIL : Electron Injecting Layer)
 (HIL : Hole Injecting Layer)
 (passive matrix) (TFT

) (active matrix) .

(TFT)

2 EL , 3 2

2 EL TFT , N x M

2 , EL (organic light emitting diode; 'OLED') (Mb)가 (Ma)가 (C)가 (Mb) (Ma) (Select[n]) (Data[m]) n (Ma) 가 (Mb) (Select[n]) (A) 가 (Ma)가 (V_{DATA}) 가 (Mb) EL (OLED) 가 (V_{DATA}) 가 (Mb) EL (OLED) , EL 1 .

$$I_{OLED} = \frac{\beta}{2} (V_{GS} - V_{TH})^2 = \frac{\beta}{2} (V_{DD} - V_{DATA} - V_{TH})^2$$

, I_{OLED} (Mb) EL , V_{DATA} , V_{GS} (Mb) , V_{TH} (Mb)

가 EL (OLED) , 3 가 EL 가 (V_{DATA}) 가 (V_{DATA}) 가 TFT (V_{th})

T , 3V TFT 가 8 (256) TFT 12mV(=3V/256) TF 가 100mV

4 , (M1) (M1) (M4) 가 EL (OLED) (M2) 가

(M3) (M1) (C1) (M1) (C2)

2
 가 1 , 1 가 n 가 n-1 가 n-1 가
 n 4 (Emission[n]) 1 가 1 가
 가 1 2 1 (frame)
 가 2 1 1 .
 1 n 1 가 2 가 2 2
 2 n-1 2 가 3 가 1 가 1 1
 가 2 가 1 4 1 가 4 n 2 가
 가 5 .
 1 4 (MOS) (TFT) .
 1 4 .
 1 가 2 1 n-1 1 2 가 가 3 n-1 2 .
 2 , 1 , 1 가 2 ,
 , 1 , n-1 1
 가 2 , n 1 1 가 가
 3 , 1 , 4 , 2 5
 .
 , .
 6 EL .
 6 EL EL (Panel)(10),
 (driver)(30), (scan driver)(20) .
 EL (10) (D1, D2, D3, ..., Dy),
 1 (S1, S2, S3, ..., Sz), 1 (S1, S2, S3, ..., Sz)
 (alternate) 2 (E1, E2, E3, ..., Ez),
 (D1, D2, D3, ..., Dy) 1 (S1, S2, S3, ..., Sz) 2 (E1, E2, E3, ..., Ez)
 Ez) (11) .

(30)
 (20) 1 가 (D1, D2, D3, ..., Dy) (S1, S2, S3, ..., Sz) 2 (E1, E2, E3, ..., Ez) 가 ,

7 EL

7 (M1), 1 EL 4 (S1, S2, S3, S4) 1, 2 EL (C1, C2) (OLED),

EL (OLED) (M1) 가

(M1) 1 (S1) 가 (data[m]) EL (OL ED)

1 (S1) 1 가 n (Select[n]) 가

2 (S2) 1 가 n-1 (Select[n-1]) 1 (C1)

가

3 (S3) 1 가 n-1 (Select[n-1]) (M1)

4 (S4) 2 가 n (Emission[n]) (M1)

EL (OLED)

1 (C1) 2 (C2) (M1) (frame)

M1) 가

2 (C2) (M1) (frame)

7 NMOS (M1) PMOS

7

3 (S3)가 가 가 n-1 (Select[n-1]) (M (M1) 가 (C2) 4 (S4)가 n (Emission[n])

가 n-1 가 가 3 (S3)가 , n 가 가 1 (S1) 가 가 가 (M1) 1, 2 가 (C1,C2) (ratio) (M1)

2

n 가 가 2 , 3 가 EL (OLED)

3 (M1) , 7 EL (OLED) (I OLED) 가 가 (M1) 가 (M1) , n EL

n-1

2

8 1 EL

8 (M1) PMOS 1 7 가 (S1, S2, S3, S4) 2 5 PMOS (M2, M3, M4, M5) 4

9 2 EL

9 3 (M3) 가 n-1 (Emission[n-1]) 가

8 3 (M3) 가 (VDD) EL
 , IR drop 9 (M3) n-1

10 8 9

10 2 (M1) n-1 (C2) 가 n (Select[n-1]) (Select[n]) (Data[m]) (M1)
 (Emission[n])

(low)가 4 (M4)가 5 (M5) 가 n-1 가 n (Select[n-1])가 (Emission 2)
 [n]가 (High)가 (C2)

n-1 (M2)가 가 가 4 (M4)가 , n 가 가 2
 (M1) 가 (C1,C2) (ratio) (M1) 2

n EL 가 가 5 (M5)가 2 3 가
 (OLED)

3 (M1) 8 9 가 EL (I OLED)

11 3 EL

3 (M6, M7, M8, M9, M10)가 NMOS , 8 가 , 6 10

12 4 EL

4 (M6, M7, M8, M9, M10)가 NMOS 9 가 , 6 10

13 11 12 10 가
 (Inverting)

11 12 13 가 가 8 10

가

EL

(57)

1.

1 1 2 1
 ; 가 n 가 1
 ; 가 n-1 1 가 2
 ; 가 n-1 1 3
 2 가 n (Emission[n]) 1
 ; 가 1
 ; 가 ;
 2 ; 1 가 1
 1 (frame) 2

2.

1 1 n 1 가 , 2
 1 2 n-1 1 가 , 1 가 ,
 가 , 1 n-1 1 가 , 1 가 , 1
 가 4 n 2 가 가 1 1
 가 5

3.

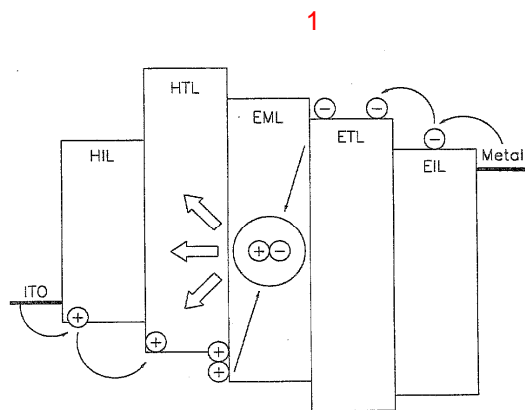
1 ,

1 (MOS) 4 (TFT) , .

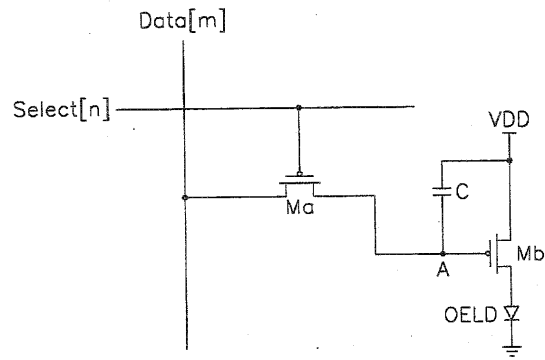
4. 2 , 1 4 .

5. 2 , 가 2 , 1 n-1 1 2 가 가 3 n-1 2 1 .

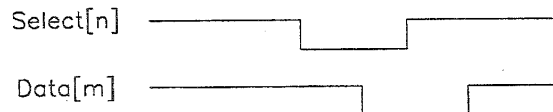
6. , , 가 , , n-1 1 ; 가 2 ; 가 3 ; n 가 4 ; 5



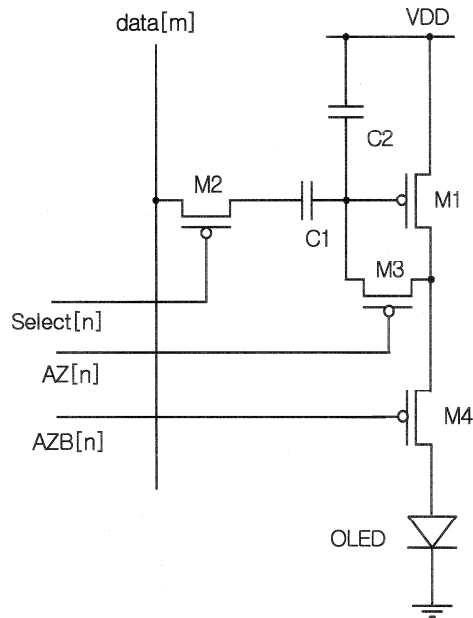
2



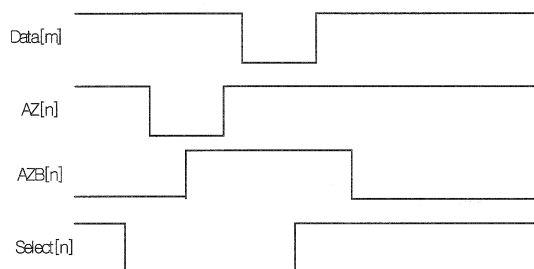
3



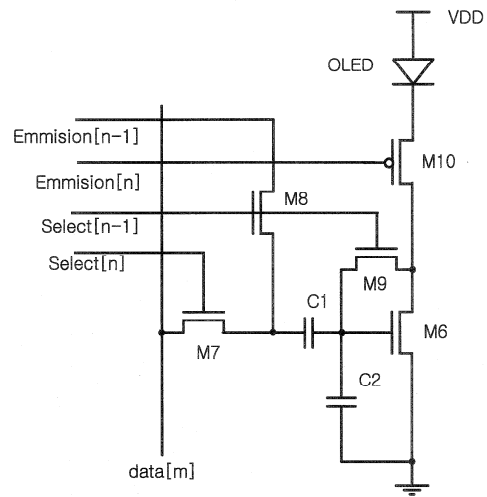
4



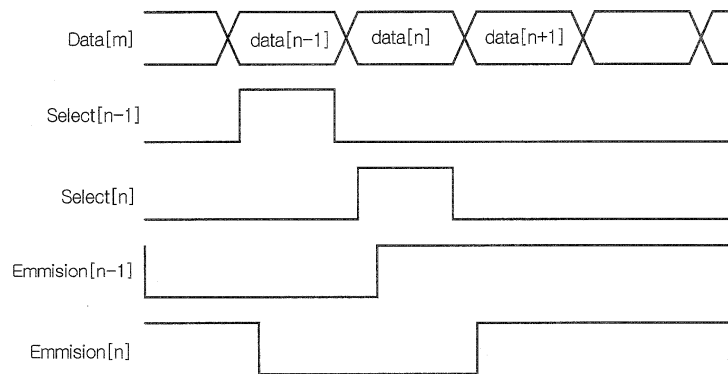
5



12



13



专利名称(译)	有机电致发光显示装置及其驱动方法		
公开(公告)号	KR1020040009285A	公开(公告)日	2004-01-31
申请号	KR1020020043195	申请日	2002-07-23
申请(专利权)人(译)	三星SD眼有限公司		
当前申请(专利权)人(译)	三星SD眼有限公司		
[标]发明人	KWON OH KYOUNG 권오경		
发明人	권오경		
IPC分类号	G09G3/30		
CPC分类号	G09G3/3233 G09G2300/043 G09G2300/0819		
代理人(译)	您是我的专利和法律公司		
其他公开文献	KR100445435B1		
外部链接	Espacenet		

摘要(译)

本发明涉及有机电致发光显示装置及其驱动方法。更具体地，它涉及有机电致发光显示装置及其驱动方法，其能够使用薄膜晶体管（薄膜晶体管：TFT）实现高灰度，大面积和高分辨率。该有机电致发光显示装置包括多个传送数据电流的数据线，其中本发明的有机电致发光显示装置显示图像信号和多个第一扫描线，用于传送选择信号和第一扫描线；多条第二扫描线，形成为交替；并用于传递光信号。多条数据线；多条第一扫描线；分别形成在由第二扫描线规定的多个像素中的多个像素电路包括响应于第n选择信号在数据线上施加的第一开关器件开关数据电压，第二开关元件响应于第二开关元件授权固定电压n-1选择信号施加在第一电容器的一侧端子中的第一扫描线上，第三开关器件用于响应于n-1对第一晶体管进行排序。第一扫描线，具有二极管连接，第四开关元件响应于在第二扫描线处施加的第n光信号（发射（n））将第一晶体管提供的电流传递到有机电致发光器件，第一晶体管，有机电致发光器件辐射与第一晶体管中施加的电流量相对应的光，第一电容器授权数据电压值，第二电容器保持第一晶体管的栅极和源极之间的电压以固定帧时间，第一，在第一扫描线上施加像素电路；第一晶体管在有机电致发光器件中提供电流，它对应于通过第一开关元件施加的数据电压；并且，对于第一电容器，利用第二电容器补偿阈值电压并且在第一晶体管的栅极中耦合。因此，在本发明的像素电路中，薄膜晶体管（TFT）的阈值电压的偏差得到补偿，并且因为相同的像素电流通过前面板流过高灰度，大面积和有机层可以实现高清晰度的EL显示装置。有机电致发光。

