

(19) 日本国特許庁(JP)

(12) 特許公報(B2)

(11) 特許番号

特許第6726259号
(P6726259)

(45) 発行日 令和2年7月22日(2020.7.22)

(24) 登録日 令和2年6月30日(2020.6.30)

(51) Int. Cl.	F 1		
H05B 33/04	(2006.01)	H05B 33/04	
H01L 27/32	(2006.01)	H01L 27/32	
H01L 51/50	(2006.01)	H05B 33/14	A
H05B 33/12	(2006.01)	H05B 33/12	B
H05B 33/22	(2006.01)	H05B 33/12	E

請求項の数 11 (全 18 頁) 最終頁に続く

(21) 出願番号	特願2018-218228 (P2018-218228)	(73) 特許権者	512225287
(22) 出願日	平成30年11月21日(2018.11.21)		堺ディスプレイプロダクト株式会社
(62) 分割の表示	特願2018-538912 (P2018-538912)		大阪府堺市堺区匠町1番地
原出願日	平成30年1月31日(2018.1.31)	(74) 代理人	100101683
(65) 公開番号	特開2019-133911 (P2019-133911A)		弁理士 奥田 誠司
(43) 公開日	令和1年8月8日(2019.8.8)	(74) 代理人	100155000
審査請求日	平成30年11月21日(2018.11.21)		弁理士 喜多 修市
前置審査		(74) 代理人	100139930
			弁理士 山下 亮司
		(74) 代理人	100125922
			弁理士 三宅 章子
		(74) 代理人	100202197
			弁理士 村瀬 成康
		(74) 代理人	100202142
			弁理士 北 倫子

最終頁に続く

(54) 【発明の名称】 有機EL表示装置

(57) 【特許請求の範囲】

【請求項1】

複数の画素を有する有機EL表示装置であって、
 基板と、前記基板に支持された複数の有機EL素子であって、それぞれが前記複数の画素のそれぞれに配置された複数の有機EL素子と、前記複数の画素のそれぞれを規定するバンク層とを有する素子基板と、前記複数の画素を覆う薄膜封止構造とを有し、
前記複数の有機EL素子は、それぞれがマイクロキャビティ構造を有し、
 前記薄膜封止構造は、第1無機バリア層と、前記第1無機バリア層の上面または下面に接する有機バリア層とを有し、
 前記複数の画素は、赤色光だけを発光する有機EL素子を有する赤色画素、緑色光だけを発光する有機EL素子を有する緑色画素および青色光だけを発光する有機EL素子を有する青色画素を含み、
前記青色画素を構成する有機EL層の厚さおよび前記赤色画素を構成する有機EL層の厚さは、それぞれの前記マイクロキャビティ構造の最適値からずれており、
 前記青色画素上の前記薄膜封止構造の上のみ選択的に設けられた、前記青色光のスペクトル幅をさらに狭くする青色を呈する第1ポリジアセチレン層と、前記赤色画素上の前記薄膜封止構造の上のみ選択的に設けられた、前記赤色光のスペクトル幅をさらに狭くする赤色を呈する第2ポリジアセチレン層とをさらに有し、前記緑色光だけを発光する有機EL素子上の前記薄膜封止構造の上にはポリジアセチレン層を有さず、前記第1および第2ポリジアセチレン層は、10,12-ペンタコサジン酸の重合体である、有機EL

10

20

表示装置。

【請求項 2】

前記薄膜封止構造が有する前記有機バリア層は、前記第 1 無機バリア層の前記上面に接し、かつ、離散的に分布する複数の中実部を有し、前記薄膜封止構造は、前記第 1 無機バリア層の前記上面および前記有機バリア層の前記複数の中実部の上面に接する第 2 無機バリア層をさらに有し、前記第 1 および第 2 ポリジアセチレン層は、前記第 2 無機バリア層の上に形成されている、請求項 1 に記載の有機 E L 表示装置。

【請求項 3】

前記第 1 および第 2 ポリジアセチレン層は半導体性を有している、請求項 1 または 2 に記載の有機 E L 表示装置。

10

【請求項 4】

前記第 1 ポリジアセチレン層の比抵抗は、 1×10^{-1} c m 以下である、請求項 3 に記載の有機 E L 表示装置。

【請求項 5】

前記第 1 および第 2 ポリジアセチレン層上に配置された紫外線吸収層をさらに有する、請求項 1 から 4 のいずれかに記載の有機 E L 表示装置。

【請求項 6】

前記第 1 無機バリア層は窒化シリコンで形成されている、請求項 1 から 5 のいずれかに記載の有機 E L 表示装置。

【請求項 7】

前記第 1 および第 2 ポリジアセチレン層の厚さは $0.5 \mu\text{m}$ 以上 $2.0 \mu\text{m}$ 以下である、請求項 1 から 6 のいずれかに記載の有機 E L 表示装置。

20

【請求項 8】

前記第 1 ポリジアセチレン層の透過スペクトルにおける青色光のピーク波長は 460 nm 以上 470 nm 以下の範囲内にある、請求項 1 から 7 のいずれかに記載の有機 E L 表示装置。

【請求項 9】

前記第 1 ポリジアセチレン層の前記青色光のピーク波長における透過率は、 80% 以上である、請求項 8 に記載の有機 E L 表示装置。

【請求項 10】

前記第 2 ポリジアセチレン層の透過スペクトルにおける赤色光のピーク波長は 610 nm 以上 630 nm 以下の範囲内にある、請求項 1 から 9 のいずれかに記載の有機 E L 表示装置。

30

【請求項 11】

前記第 2 ポリジアセチレン層の前記赤色光のピーク波長における透過率は、 90% 以上である、請求項 10 に記載の有機 E L 表示装置。

【発明の詳細な説明】

【技術分野】

【0001】

本発明は、有機 E L 表示装置およびその製造方法に関する。

40

【背景技術】

【0002】

有機 E L (Electro Luminescence) 表示装置が実用化され始めた。有機 E L 表示装置の特徴の 1 つにフレキシブルな表示装置が得られる点が挙げられる。有機 E L 表示装置は、画素ごとに少なくとも 1 つの有機 E L 素子 (Organic Light Emitting Diode: OLED) と、各 OLED に供給される電流を制御する少なくとも 1 つの TFT (Thin Film Transistor) とを有する。以下、有機 E L 表示装置を OLED 表示装置と呼ぶことにする。このように OLED ごとに TFT などのスイッチング素子を有する OLED 表示装置は、アクティブマトリクス型 OLED 表示装置と呼ばれる。また、TFT および OLED が形成された基板を素子基板ということにする。

50

【0003】

OLED（特に有機発光層および陰極電極材料）は、水分の影響を受けて劣化しやすく、表示むらを生じやすい。OLEDを水分から保護するとともに、柔軟性を損なわない封止構造を提供する技術として、薄膜封止（Thin Film Encapsulation：TFE）技術が開発されている。薄膜封止技術は、無機バリア層と有機バリア層とを交互に積層することによって、薄膜で十分な水蒸気バリア性を得ようとするものである。OLED表示装置の耐湿信頼性の観点から、薄膜封止構造のWVTR（Water Vapor Transmission Rate）としては、典型的には $1 \times 10^{-4} \text{ g / m}^2 / \text{day}$ 以下が求められている。

【0004】

現在市販されているOLED表示装置に使われている薄膜封止構造は、厚さが約 $5 \mu\text{m}$ ～約 $20 \mu\text{m}$ の有機バリア層（高分子バリア層）を有している。このように比較的厚い有機バリア層は、素子基板の表面を平坦化する役割も担っている。しかしながら、有機バリア層が厚いと、OLED表示装置の屈曲性が制限されるという問題がある。

【0005】

特許文献1には、第1の無機材料層、第1の樹脂材、および第2の無機材料層を素子基板側からこの順で形成する際に、第1の樹脂材を第1の無機材料層の凸部（凸部を被覆した第1の無機材料層）の周囲に偏在させた薄膜封止構造が開示されている。特許文献1によると、第1の無機材料層によって十分に被覆されないおそれのある凸部の周囲に第1の樹脂材を偏在させることによって、その部分からの水分や酸素の侵入が抑制される。また、第1の樹脂材が第2の無機材料層の下地層として機能することで、第2の無機材料層が適正に成膜され、第1の無機材料層の側面を所期の膜厚で適切に被覆することが可能になる。第1の樹脂材は次の様にして形成される。加熱気化させたミスト状の有機材料を、室温以下の温度に維持された素子基板上に供給し、基板上で有機材料が凝縮し、滴状化する。滴状化した有機材料が、毛細管現象または表面張力によって、基板上を移動し、第1の無機材料層の凸部の側面と基板表面との境界部に偏在する。その後、有機材料を硬化させることによって、境界部に第1の樹脂材が形成される。特許文献2にも同様の薄膜封止構造を有するOLED表示装置が開示されている。

【0006】

特許文献1または2に記載されている偏在した樹脂で構成された有機バリア層を有する薄膜封止構造は、厚い有機バリア層を有しないので、OLED表示装置の屈曲性は改善されると考えられる。

【0007】

一方、OLED表示装置の色再現性を向上させる試みがなされている。例えば、特許文献3には、観察方向による色の变化を抑制することができる光学フィルムおよびそれを用いたOLED表示装置が開示されている。

【先行技術文献】

【特許文献】

【0008】

【特許文献1】国際公開第2014/196137号

【特許文献2】特開2016-39120号公報

【特許文献3】特開2015-102811号公報

【特許文献4】国際公開第2001/39554号

【発明の概要】

【発明が解決しようとする課題】

【0009】

しかしながら、光学フィルムでは画素毎の色表示特性を最適化することができないという問題がある。特に、マイクロキャピティ構造を有するOLED表示装置においては、画素の色ごとに、最適な共振が得られるように、有機EL層（例えば有機発光層）の厚さが調整されている（例えば、特許文献4参照）。しかしながら、マイクロキャピティ構造の共振器長を各色の有機EL層ごとに最適値に調整することは難しいので、視感度が高く、

10

20

30

40

50

かつ、真ん中の厚さを有する緑色画素の有機EL層の厚さを中心に設定されることがある。そうすると、青色画素および赤色画素が最適値からずれることになり、色純度が低下することになる。特に、青色画素の有機EL層の厚さが最も小さいので、青色の色純度が最も影響を受けて、低下しやすい。

【0010】

さらに、上記の偏在した樹脂で構成された有機バリア層を有する薄膜封止構造は、表面に凹凸を有するので、光学フィルムを均一に貼り付けることが難しいという問題もある。

【0011】

本発明は、青色画素および赤色画素の色純度を向上させた有機EL表示装置およびその製造方法を提供することを目的とする。

【課題を解決するための手段】

【0012】

本発明のある実施形態による有機EL表示装置は、複数の画素を有する有機EL表示装置であって、基板と、前記基板に支持された複数の有機EL素子であって、それぞれが前記複数の画素のそれぞれに配置された複数の有機EL素子と、前記複数の画素のそれぞれを規定するバンク層とを有する素子基板と、前記複数の画素を覆う薄膜封止構造とを有し、前記薄膜封止構造は、第1無機バリア層と、前記第1無機バリア層の上面または下面に接する有機バリア層とを有し、前記複数の画素は、赤色画素、緑色画素および青色画素を含み、青色を呈する第1ポリジアセチレン層と、前記赤色画素上の前記薄膜封止構造の上に選択的に設けられた、赤色を呈する第2ポリジアセチレン層とをさらに有し、前記第1および第2ポリジアセチレン層は、10,12-ペンタコサジン酸の重合体である。

【0013】

ある実施形態において、前記薄膜封止構造が有する前記有機バリア層は、前記第1無機バリア層の前記上面に接し、かつ、離散的に分布する複数の中実部を有し、前記薄膜封止構造は、前記第1無機バリア層の前記上面および前記有機バリア層の前記複数の中実部の上面に接する第2無機バリア層をさらに有し、前記第1および第2ポリジアセチレン層は、前記第2無機バリア層の上に形成されている。

【0014】

ある実施形態において、前記第1および第2ポリジアセチレン層は半導体性を有している。

【0015】

ある実施形態において、前記第1ポリジアセチレン層の比抵抗は、 1×10^{-1} cm以下である。

【0016】

ある実施形態において、前記有機EL表示装置は、前記第1および第2ポリジアセチレン層上に配置された紫外線吸収層をさらに有する。

【0017】

ある実施形態において、前記第1無機バリア層は窒化シリコンで形成されている。ある実施形態において、前記第2無機バリア層も窒化シリコンで形成されている。

【0018】

ある実施形態において、前記第1および第2ポリジアセチレン層の厚さは0.5 μm以上2.0 μm以下である。

【0019】

ある実施形態において、前記第1ポリジアセチレン層の透過スペクトルにおける青色光のピーク波長は460 nm以上470 nm以下の範囲内にある。

【0020】

ある実施形態において、前記第1ポリジアセチレン層の前記青色光のピーク波長における透過率は、80%以上である。

【0021】

ある実施形態において、前記第2ポリジアセチレン層の透過スペクトルにおける赤色光

10

20

30

40

50

のピーク波長は610nm以上630nm以下の範囲内にある。

【0022】

ある実施形態において、前記第2ポリジアセチレン層の前記赤色光のピーク波長における透過率は、90%以上である。

【0023】

本発明のある実施形態による、有機EL表示装置の製造方法は、上記のいずれかに記載の有機EL表示装置の製造方法であって、前記第1および第2ポリジアセチレン層を形成する工程は、前記薄膜封止構造を形成した後、前記薄膜封止構造上に、マスク蒸着法で、10,12-ペンタコサジン酸を堆積する工程と、前記10,12-ペンタコサジン酸に、電子線または紫外線を照射することによって、青色を呈するポリジアセチレン層を形成する工程と、前記ポリジアセチレン層の内、前記第2ポリジアセチレン層となる領域だけに、さらに紫外線を照射することによって、赤色を呈するポリジアセチレン層に相転移させる工程とを包含する。

10

【0024】

ある実施形態において、前記薄膜封止構造を形成する工程は、窒化シリコン層を形成する工程を包含し、前記窒化シリコン層を形成した後、前記窒化シリコン層を大気に晒すことなく、マスク蒸着法で10,12-ペンタコサジン酸を堆積する。

【0025】

ある実施形態において、前記薄膜封止構造を形成する工程は、前記第1無機バリア層が形成された前記素子基板をチャンバー内に用意する工程と、前記チャンバー内に蒸気または霧状の光硬化性樹脂を供給する工程と、前記第1無機バリア層上で前記光硬化性樹脂を凝縮させて、液膜を形成する工程と、前記光硬化性樹脂の前記液膜に光を照射することによって、光硬化樹脂層を形成する工程と、前記光硬化樹脂層を部分的にアッシングすることによって、前記有機バリア層を形成する工程とを包含する。

20

【0026】

ある実施形態において、前記有機バリア層を形成する工程は、スプレー法、スピコート法、スリットコート法、スクリーン印刷またはインクジェット法で行われる。

【発明の効果】

【0027】

本発明の実施形態によると、青色画素および赤色画素の色純度を向上させた有機EL表示装置およびその製造方法が提供される。

30

【図面の簡単な説明】

【0028】

【図1】(a)は本発明の実施形態によるOLED表示装置100のアクティブ領域の模式的な部分断面図であり、(b)は、OLED3上に形成されたTFE構造10の部分断面図である。

【図2】本発明の実施形態1によるOLED表示装置100の構造を模式的に示す平面図である。

【図3】(a)~(c)はOLED表示装置100の模式的な断面図であり、(a)は図2中の3A-3A'線に沿った断面図であり、(b)は図2中の3B-3B'線に沿った断面図であり、(c)は図2中の3C-3C'線に沿った断面図である。

40

【図4】(a)は図3(a)のパーティクルPを含む部分の拡大図であり、(b)はパーティクルPと、パーティクルPを覆う第1無機バリア層(SiN層)と、有機バリア層との大きさの関係を示す模式的な平面図であり、(c)はパーティクルPを覆う第1無機バリア層の模式的な断面図である。

【図5】OLED表示装置100のバンク層48を模式的に示す平面図である。

【図6】OLED表示装置100が有する画素およびバンク層48を模式的に示す断面図であり、(a)は図5中の6A-6A'線に沿った青色画素および赤色画素の断面図であり、(b)は図5中の6B-6B'線に沿った緑色画素の断面図である。

【発明を実施するための形態】

50

【0029】

以下、図面を参照して、本発明の実施形態によるOLED表示装置およびその製造方法を説明する。なお、本発明の実施形態は、以下に例示する実施形態に限定されない。例えば、本発明の実施形態による有機EL表示装置は、フレキシブル基板に代えて、例えばガラス基板を有してもよい。

【0030】

まず、図1(a)および(b)を参照して、本発明の実施形態によるOLED表示装置100の基本的な構成を説明する。図1(a)は、本発明の実施形態によるOLED表示装置100のアクティブ領域の模式的な部分断面図であり、図1(b)は、OLED3上に形成されたTFE構造10の部分断面図である。

10

【0031】

OLED表示装置100は、複数の画素を有し、画素ごとに少なくとも1つの有機EL素子(OLED)を有している。ここでは、簡単のために、1つのOLEDに対応する構造について説明する。

【0032】

図1(a)に示すように、OLED表示装置100は、フレキシブル基板(以下、単に「基板」ということがある。)1と、基板1上に形成されたTFTを含む回路(バックプレーン)2と、回路2上に形成されたOLED3と、OLED3上に形成されたTFE構造10とを有している。OLED3は例えばトップエミッションタイプである。OLED3の最上部は、例えば、上部電極またはキャップ層(屈折率調整層)である。TFE構造10の上にはオプションな偏光板4が配置されている。

20

【0033】

基板1は、例えば厚さが15 μ mのポリイミドフィルムである。TFTを含む回路2の厚さは例えば4 μ mであり、OLED3の厚さは例えば1 μ mであり、TFE構造10の厚さは例えば1.5 μ m以下である。

【0034】

図1(b)は、OLED3上に形成されたTFE構造10の部分断面図である。TFE構造10は、第1無機バリア層(例えばSiN層)12と、有機バリア層(例えばアクリル樹脂層)14と、第2無機バリア層(例えばSiN層)16とを有する。第1無機バリア層12は、OLED3の直上に形成されている。有機バリア層14は、第1無機バリア層12の上面に接し、かつ、離散的に分布する複数の中実部を有する。第2無機バリア層16は、第1無機バリア層12の上面および有機バリア層14の複数の中実部の上面に接する。有機バリア層14は、透明(厚さが1 μ mのとき、可視光の透過率が95%以上)である。

30

【0035】

例えば、第1無機バリア層12および第2無機バリア層16は、例えば厚さが400nmのSiN層(例えばSi₃N₄層)であり、第1無機バリア層12および第2無機バリア層16の厚さはそれぞれ独立に、200nm以上1000nm以下である。TFE構造10の厚さは400nm以上2 μ m未満であることが好ましく、400nm以上1.5 μ m未満であることがさらに好ましい。有機バリア層14の厚さは、第1無機バリア層12の表面の凸部やパーティクルの大きさにもよるが、大きくても1 μ m程度であればよい。有機バリア層14の厚さは、典型的には200nm以上500nm以下である。

40

【0036】

TFE構造10は、OLED表示装置100のアクティブ領域(図2中のアクティブ領域R1参照)を保護するように形成されており、少なくともアクティブ領域には、上述したように、OLED3に近い側から順に、第1無機バリア層12、有機バリア層14、および第2無機バリア層16を有している。なお、有機バリア層14は、アクティブ領域の全面を覆う膜として存在しているのではなく、開口部を有している。有機バリア層14の内、開口部を除く、実際に有機膜が存在する部分を「中実部」ということにする。また、「開口部」(「非中実部」ということもある。)は、中実部で包囲されている必要はなく

50

、切欠きなどを含み、開口部においては、第1無機バリア層12と第2無機バリア層16とが直接接触している。有機バリア層14が有する開口部は、少なくとも、アクティブ領域を包囲するように形成された開口部を含み、アクティブ領域は、第1無機バリア層12と第2無機バリア層16とが直接接触している部分（以下、「無機バリア層接合部」という。）で完全に包囲されている。

【0037】

図2から図7を参照して、本発明の実施形態によるOLED表示装置の構造および製造方法を説明する。

【0038】

図2に本発明の実施形態によるOLED表示装置100の模式的な平面図を示す。

10

【0039】

OLED表示装置100は、フレキシブル基板1と、フレキシブル基板1上に形成された回路（バックプレーン）2と、回路2上に形成された複数のOLED3と、OLED3上に形成されたTFE構造10とを有している。複数のOLED3が配列されている層をOLED層3ということがある。なお、回路2とOLED層3とが一部の構成要素を共有してもよい。TFE構造10の上にはオプションな偏光板（図1中の参照符号4を参照）がさらに配置されてもよい。また、例えば、TFE構造10と偏光板との間にタッチパネル機能を担う層が配置されてもよい。すなわち、OLED表示装置100は、オンセル型のタッチパネル付き表示装置に改変され得る。

【0040】

20

回路2は、複数のTFE（不図示）と、それぞれが複数のTFE（不図示）のいずれかに接続された複数のゲートバスライン（不図示）および複数のソースバスライン（不図示）とを有している。回路2は、複数のOLED3を駆動するための公知の回路であってよい。複数のOLED3は、回路2が有する複数のTFEのいずれかに接続されている。OLED3も公知のOLEDであってよい。

【0041】

OLED表示装置100は、さらに、複数のOLED3が配置されているアクティブ領域（図2中の破線で囲まれた領域）R1の外側の周辺領域R2に配置された複数の端子38と、複数の端子38と複数のゲートバスラインまたは複数のソースバスラインのいずれかとを接続する複数の引出し配線30を有しており、TFE構造10は、複数のOLED3の上および複数の引出し配線30のアクティブ領域R1側の部分の上に形成されている。すなわち、TFE構造10はアクティブ領域R1の全体を覆い、かつ、複数の引出し配線30のアクティブ領域R1側の部分の上に選択的に形成されており、引出し配線30の端子38側および端子38は、TFE構造10では覆われていない。

30

【0042】

以下では、引出し配線30と端子38とが同じ導電層を用いて一体に形成された例を説明するが、互いに異なる導電層（積層構造を含む）を用いて形成されてもよい。

【0043】

次に、図3(a)～(c)を参照して、OLED表示装置100のTFE構造10を説明する。図3(a)に図2中の3A-3A'線に沿った断面図を示し、図3(b)に図2中の3B-3B'線に沿った断面図を示し、図3(c)に図2中の3C-3C'線に沿った断面図を示す。

40

【0044】

図3(a)および図3(b)に示すように、TFE構造10は、OLED3上に形成された第1無機バリア層12と、有機バリア層14と、第1無機バリア層12および有機バリア層14に接する第2無機バリア層16とを有している。第1無機バリア層12および第2無機バリア層16は、例えば、SiN層であり、マスクを用いたプラズマCVD法で、アクティブ領域R1を覆うように所定の領域だけに選択的に形成される。一般に、薄膜堆積法（例えばCVD法、スパッタ法、真空蒸着法）によって形成される層の表面は、下地の段差を反映する。有機バリア層（中実部）14は、第1無機バリア層12の表面の凸

50

部の周辺にのみ形成される。

【0045】

図3(a)は、図2中の3A-3A'線に沿った断面図であり、パーティクルPを含む部分を示している。パーティクルPは、OLED表示装置の製造プロセス中に発生する微細なゴミで、例えば、ガラスの微細な破片、金属の粒子、有機物の粒子である。マスク蒸着法を用いると、特にパーティクルPが発生しやすい。

【0046】

図3(a)に示すように、有機バリア層(中実部)14は、パーティクルPの周辺に形成された部分14bを含む。これは、第1無機バリア層12を形成した後に付与されたアクリルモノマーが、パーティクルP上の第1無機バリア層12aの表面(テーパ角が90°超)の周辺に凝縮され、偏在するからである。第1無機バリア層12の平坦部上は、有機バリア層14の開口部(非中実部)となっている。

10

【0047】

ここで、図4(a)~(c)を参照して、パーティクルPを含む部分の構造を説明する。図4(a)は図3(a)のパーティクルPを含む部分の拡大図であり、図4(b)はパーティクルPと、パーティクルPを覆う第1無機バリア層(SiN層)12と、有機バリア層14との大きさの関係を示す模式的な平面図であり、図4(c)はパーティクルPを覆う第1無機バリア層12の模式的な断面図である。

【0048】

図4(c)に示すように、パーティクル(例えば直径が約1μm以上)Pが存在すると、第1無機バリア層12にクラック(欠陥)12cが形成されることがある。これは、後に説明するように、パーティクルPの表面から成長するSiN層12aと、OLED3の表面の平坦部分から成長するSiN層12bとが衝突(インピンジ)するために生じたと考えられる。このようなクラック12cが存在すると、TFE構造10のバリア性が低下する。

20

【0049】

OLED表示装置100のTFE構造10では、図4(a)に示すように、有機バリア層14が、第1無機バリア層12のクラック12cを充填するように形成し、かつ、有機バリア層14の表面は、パーティクルP上の第1無機バリア層12aの表面と、OLED3の平坦部上の第1無機バリア層12bの表面とを連続的に滑らかに連結する。有機バリア層14は、後述するように、液状の光硬化性樹脂を硬化することによって形成されるので、表面張力によって凹状の表面を形成する。このとき、光硬化性樹脂は、第1無機バリア層12に対して良好な濡れ性を示している。光硬化性樹脂の第1無機バリア層12に対する濡れ性が悪いと、逆に凸状になることがある。なお、有機バリア層14がパーティクルP上の第1無機バリア層12aの表面にも薄く形成されることがある。

30

【0050】

凹状の表面を有する有機バリア層(中実部)14によって、パーティクルP上の第1無機バリア層12aの表面と、平坦部上の第1無機バリア層12bの表面とが連続的に滑らかに連結されるので、この上に、欠陥の無い、緻密な膜で第2無機バリア層16を形成することができる。このように、有機バリア層14によって、パーティクルPが存在しても、TFE構造10のバリア性を維持することができる。

40

【0051】

有機バリア層(中実部)14は、図4(b)に示す様に、パーティクルPの周りにリング状に形成される。法線方向から見たときの直径(面積円相当径)が例えば1μm程度のパーティクルPに対して、例えば、リング状の中実部の直径(面積円相当径)Dは2μm以上である。

【0052】

ここでは、有機バリア層14が、パーティクルP上に形成された第1無機バリア層12の不連続部分にのみ形成された例について、パーティクルPがOLED3上に第1無機バリア層12を形成する前に存在していた例を説明したが、パーティクルPは、第1無機バ

50

リア層 1 2 上に存在することもある。この場合には、有機バリア層 1 4 は、第 1 無機バリア層 1 2 上に存在するパーティクル P と第 1 無機バリア層 1 2 との境界の不連続部分にのみ形成され、上記と同様に、T F E 構造 1 0 のバリア性を維持することができる。有機バリア層 1 4 はパーティクル P 上の第 1 無機バリア層 1 2 a の表面、または、パーティクル P の表面にも薄く形成されることがある。本明細書では、これらすべての態様を含む意図で、有機バリア層 1 4 がパーティクル P の周辺に存在するという。

【 0 0 5 3 】

図 3 (a) に示す例に限られず、有機バリア層 (中実部) 1 4 は、上記と同様の理由で、第 1 無機バリア層 1 2 の表面の凸部の周辺にのみ形成される。有機バリア層 (中実部) 1 4 が形成される箇所の他の例を以下に示す。

10

【 0 0 5 4 】

次に、図 3 (b) を参照して、引出し配線 3 0 上の T F E 構造 1 0 の構造を説明する。図 3 (b) は、図 2 中の 3 B - 3 B ' 線に沿った断面図であり、引出し配線 3 0 のアクティブ領域 R 1 側の部分 3 2 の断面図である。

【 0 0 5 5 】

図 3 (b) に示すように、有機バリア層 (中実部) 1 4 は、引出し配線 3 0 の部分 3 2 の断面形状を反映した第 1 無機バリア層 1 2 の表面の凸部の周辺に形成された部分 1 4 c を含む。

【 0 0 5 6 】

引出し配線 3 0 は、例えば、ゲートバスラインまたはソースバスラインと同じプロセスでパターンニングされるので、ここでは、アクティブ領域 R 1 内に形成されるゲートバスラインおよびソースバスラインも、図 3 (b) に示した引出し配線 3 0 のアクティブ領域 R 1 側の部分 3 2 と同じ断面構造を有する。ただし、典型的には、アクティブ領域 R 1 内に形成されるゲートバスラインおよびソースバスラインの上には平坦化層が形成され、ゲートバスラインおよびソースバスライン上の第 1 無機バリア層 1 2 の表面には段差が形成されない。

20

【 0 0 5 7 】

引出し配線 3 0 の部分 3 2 は、例えば、側面のテーパ角が 90° 未満である順テーパ側面部分 (傾斜側面部分) を有してもよい。引出し配線 3 0 が順テーパ側面部分を有すると、その上に形成される第 1 無機バリア層 1 2 および第 2 無機バリア層 1 6 に欠陥が形成されることを防止することができる。すなわち、T F E 構造 1 0 の耐湿信頼性を向上させることができる。順テーパ側面部分のテーパ角は、 70° 以下であることが好ましい。

30

【 0 0 5 8 】

O L E D 表示装置 1 0 0 のアクティブ領域 R 1 は、有機バリア層 1 4 が選択的に形成されている部分を除いて、第 1 無機バリア層 1 2 と第 2 無機バリア層 1 6 とが直接接触する無機バリア層接合部によって実質的に覆われている。したがって、有機バリア層 1 4 が水分の侵入経路となって、O L E D 表示装置のアクティブ領域 R 1 に水分が到達することがない。

【 0 0 5 9 】

本発明の実施形態による O L E D 表示装置 1 0 0 は、例えば、高精細の中小型のスマートフォンおよびタブレット端末に好適に用いられる。高精細 (例えば 500 p p i) の中小型 (例えば 5 . 7 型) の O L E D 表示装置では、限られた線幅で、十分に低抵抗な配線 (ゲートバスラインおよびソースバスラインを含む) を形成するために、アクティブ領域 R 1 内における配線の線幅方向に平行な断面の形状は矩形 (側面のテーパ角が約 90°) に近いことが好ましい。したがって、低抵抗な配線を形成するためには、順テーパ側面部分 T S F のテーパ角を 70° 超 90° 未満としてもよいし、順テーパ側面部分 T S F を設けず、配線の全長にわたってテーパ角を約 90° としてよい。

40

【 0 0 6 0 】

次に、図 3 (c) を参照する。図 3 (c) は、T F E 構造 1 0 が形成されていない領域

50

の断面図である。ここでは、端子部も、図3(c)に示した引出し配線30の部分36と同じ断面構造を有する。図3(c)に示す引出し配線30の部分36は、例えば、テーパ角が約90°であってよい。

【0061】

次に、図5および図6を参照して、バンク構造BS周辺に形成される有機バリア層14を説明する。有機バリア層(中実部)14は、バンク構造BSを構成する第1無機バリア層12の表面の凸部の周辺にも形成される。

【0062】

図5は、OLED表示装置100が有する複数の画素およびバンク層48を模式的に示す平面図である。OLED表示装置100は、赤色画素R、緑色画素G、および青色画素Bを有している。ここでは、3原色の画素がストライプ状に配列されている例を示しているが、画素の配列はこれに限られない。図6(a)に図5中の6A-6A'線に沿った青色画素および赤色画素の断面図を示し、図6(b)に図5中の6B-6B'線に沿った緑色画素の断面図を示す。

【0063】

図6(a)に示すように、OLED表示装置100は、複数の画素のそれぞれを規定するバンク構造BSをさらに有する。バンク構造BSは、複数の画素のそれぞれの周囲を包囲する斜面を有する。有機バリア層14の複数の中実部は、第1無機バリア層12の斜面S12上の部分から画素内の周辺に至る画素周辺中実部14aを有する。

【0064】

図6(a)に示すように、バンク構造BSは、絶縁材料から形成されたバンク層(「PDL(pixel defining layer)」と呼ばれることもある。)48を含む。バンク層48は、OLED3の下部電極42と有機層44との間に形成されている。図6(a)に示すように、OLED3は、下部電極42と、下部電極42上に形成された有機層44と、有機層44上に形成された上部電極46とを含む。ここでは、下部電極42および上部電極46は、それぞれ、OLED3の陽極および陰極を構成する。上部電極46は、アクティブ領域の画素全体にわたって形成されている共通の電極である。一方、下部電極(画素電極)42は画素ごとに形成されている。下部電極42と有機層44との間にバンク層48が存在すると、下部電極42から有機層44に正孔が注入されない。従って、バンク層48が存在する領域は画素Pixとして機能しないので、バンク層48が画素Pixの外縁を規定する。

【0065】

図5に示すように、バンク層48の開口部によって各画素Pixが規定される。バンク層48は、例えば格子状に形成されている。バンク層48の開口部の側面は、順テーパ側面部分TSFを有する斜面を有する。バンク層48の側面は、各画素の周囲を包囲している。バンク層48は、例えば感光性樹脂(例えばポリイミドまたはアクリル樹脂)を用いて形成される。バンク層48の厚さは、例えば1μm~2μmである。バンク層48の斜面の傾斜角bは、60°以下である。バンク層48の斜面の傾斜角bが60°超であると、バンク層48の上に位置する層に欠陥が生じることがある。バンク層48上に位置する層(例えば、有機層44、上部電極46、第1無機バリア層12、および第2無機バリア層16を含む)もバンク構造BSを構成し得る。バンク構造BSを構成する層は、それぞれ、複数の画素のそれぞれの周囲を包囲する斜面を有し得る。バンク層48上に形成された層の厚さが、いずれもバンク層48の厚さに比べて小さい場合、バンク構造BSの斜面の傾斜角は、バンク層48の斜面の傾斜角bとほぼ同じであると考えられる。第1無機バリア層12は、バンク構造BSを構成し、複数の画素のそれぞれの周囲を包囲する斜面S12を有する。有機バリア層(中実部)14は、第1無機バリア層12の斜面S12上の部分から画素内の周辺に至る画素周辺中実部14aを含む。

【0066】

画素周辺中実部14aを形成すると、PCT/JP2017/046472に記載されているように、従来よりも高い正面輝度および指向性を有するOLED表示装置を得るこ

10

20

30

40

50

とができる。参考のために、PCT/J P 2017/046472の開示内容のすべてを本明細書に援用する。

【0067】

画素内の中央部においては、有機バリア層14は、パーティクルPによって形成される第1無機バリア層12の不連続部分にのみ形成されている。すなわち、画素内の中央部でパーティクルPが存在しない部分には有機バリア層14は存在しない。パーティクルPが存在しないOLED表示装置は、画素内の中央部に有機バリア層を有しない。ここで、パーティクルPの大きさ(球相当直径)は、典型的には0.3 μ m以上5 μ m以下である。G4.5(730mm \times 920mm)の基板には、例えば、数十個から100個程度のパーティクルが存在することがあり、1つのOLED表示装置(アクティブ領域)については、数個程度のパーティクルが存在することがある。もちろん、パーティクルPが存在しないOLED表示装置もある。有機バリア層14は、例えば光硬化性樹脂を硬化することによって形成された光硬化樹脂によって形成されており、実際に光硬化樹脂が存在する部分を「中実部」という。上述してきたように、有機バリア層14(中実部)は、第1無機バリア層12の表面の凸部の周辺にのみ選択的に形成されている。

10

【0068】

画素内の中央部にパーティクルPが存在すると、パーティクルPによって形成される不連続部分に有機バリア層14が形成される。図4(b)を参照して説明したように、有機バリア層(中実部)14は、パーティクルPの周りにリング状に形成される。法線方向から見たときの直径(面積円相当径)が例えば1 μ m程度のパーティクルPに対して、例えば、リング状の中実部の直径(面積円相当径) D_0 は2 μ m以上である。例えば、5.7型の2560 \times 1440ピクセルの表示装置(およそ500ppi)の場合、画素ピッチは49 μ mである。画素ピッチに比べて、パーティクルPおよびパーティクルPの周辺に形成された有機バリア層(中実部)14の大きさは十分に小さいので、パーティクルPの周辺に形成された有機バリア層14(中実部)による透過率の変化が表示に与える影響は小さい。

20

【0069】

有機バリア層14は、例えば、上記特許文献1または2に記載の方法で形成され得る。例えば、チャンバー内で、蒸気または霧状の有機材料(例えばアクリルモノマー)を、室温以下の温度に維持された素子基板上に供給し、素子基板上で凝縮させ、液状になった有機材料の毛細管現象または表面張力によって、第1無機バリア層12の凸部の側面と平坦部との境界部に偏在させる。その後、有機材料に例えば紫外線を照射することによって、凸部の周辺の境界部に有機バリア層(例えばアクリル樹脂層)14の中実部を形成する。この方法によって形成される有機バリア層14は、平坦部には中実部が実質的に存在しない。有機バリア層の形成方法に関して、特許文献1および2の開示内容を参考のために本明細書に援用する。このとき、バンク層の斜面に液膜が形成されるように、光硬化性樹脂の粘度、斜面に対する濡れ性等が制御される。斜面の表面を改質してもよい。最初に成膜する樹脂層の厚さを調整する(例えば、100nm未満とする)、および/または、アッシング条件(時間を含む)を調整することによって、有機バリア層14を形成することもできる。

30

40

【0070】

ここでは、第1無機バリア層12の下にパーティクルが存在する場合を説明したが、第1無機バリア層12の上にパーティクルが存在する場合も同様に、パーティクルによって形成される不連続部分にのみ離散的に分布する複数の中実部を有する有機バリア層14を形成することができる。

【0071】

TFE構造10の耐湿信頼性を低下させるパーティクルPの大きさ(球相当直径)は、概ね0.3 μ m以上5 μ m以下である。このようなパーティクルは、1つのOLED表示装置(アクティブ領域)について、数個程度存在することがあるし、存在しないOLED表示装置もある。そこで、本出願人によるPCT/J P 2017/042913号に記載

50

されているように、インクジェット法を用いて、パーティクルによって形成される不連続部分にのみ離散的に分布する中実部を有する有機バリア層を形成することができる。なお、大きさが5 μm超のパーティクルは、洗浄等によって除去される。

【0072】

すなわち、素子基板が有する複数の有機EL素子を覆う薄膜封止構造を形成する工程は、第1無機バリア層を形成する工程と、この工程の後で、第1無機バリア層の下または上のパーティクルを検出し、パーティクルごとの位置情報を取得する工程と、取得された位置情報に基づいて、パーティクルごとに、光硬化性樹脂を含む塗液の微小液滴をインクジェット法で付与する工程と、この工程の後で、光硬化性樹脂に紫外線を照射し、光硬化性樹脂を硬化させることによって、有機バリア層を形成する工程と、この工程の後で、第1無機バリア層および有機バリア層の上に、第2無機バリア層を形成する工程とを包含する。光硬化性樹脂を硬化させることによって形成された光硬化樹脂層を部分的にアッシングしてもよい。

10

【0073】

微小液滴の1つの体積が、1 f Lオーダー（1 f L以上10 f L未満）または1 f L未満であるインクジェットヘッドを好適に用いることができる。1 f Lは、直径がおよそ1.2 μmの球の体積に相当し、0.1 f Lは、直径がおよそ0.6 μmの球の体積に相当する。例えば、株式会社S I Jテクノロジー製の、0.1 f Lの微小液滴を吐出可能なインクジェット装置（スーパーインクジェット（登録商標））を好適に用いることができる。参考のために、P C T / J P 2 0 1 7 / 0 4 2 9 1 3号の開示内容の全てを本明細書に援用する。

20

【0074】

有機バリア層14は、例えば、スプレイ法、スピンコート法、スリットコート法、スクリーン印刷またはインクジェット法を用いて形成してもよい。アッシング工程をさらにも含む。有機バリア層を、感光性樹脂を用いて形成し、マスク露光を行ってもよい。マスク露光によって、画素周辺中実部を形成するとともに、第1無機バリア層と第2無機バリア層とが直接接触する無機バリア層接合部を形成してもよい。

【0075】

また、上述の離散的に分布する中実部を有する有機バリア層を有するT F E構造だけでなく、比較的厚い（例えば厚さが約5 μm～約20 μm）の平坦化層としても機能する有機バリア層を有するT F E構造であってもよい。比較的厚い有機バリア層は、典型的には、インクジェット法でアクティブ領域全体に形成される。例えば、アクティブ領域全体を包囲するダム（壁）が形成されており、ダム（壁）で画定された領域内に、有機バリア層を形成する有機材料がインクジェット法で付与される。アクティブ領域全体に形成された有機バリア層は、無機バリア層接合部で包囲されている。無機バリア層接合部は、例えば、ダム（壁）の側面上および/または頂面上で形成される。なお、比較的厚い有機バリア層を形成する場合、第1無機バリア層を省略してもよい。

30

【0076】

なお、第1無機バリア層および第2無機バリア層として、バリア性に優れた窒化シリコン（ Si_3N_4 ）層を好適に用いることができる。特に、屈折率が1.80以上1.90以下の窒化シリコン層が好ましい。この他、 SiO_2 層、 SiON 層、 SiNO 層、 Al_2O_3 層などを用いることもできる。

40

【0077】

本発明の実施形態によるO L E D表示装置100は、図6（a）に模式的に示す様に、青色画素上のT F E 10の第2無機バリア層16の上に選択的に設けられた、青色を呈する第1ポリジアセチレン層52aおよび赤色画素上のT F E 10の第2無機バリア層16の上に選択的に設けられた、赤色を呈する第2ポリジアセチレン層52bをさらに有する。青色を呈する第1ポリジアセチレン層52aは、青色画素の有機発光層から発せられる青色光のスペクトル幅を狭くし、かつ高い透過率で透過させる。すなわち、青色を呈する第1ポリジアセチレン層52aは、青色の色純度を向上させる。例えば、ポリジアセチレ

50

ン層52aの透過スペクトルにおける青色光のピーク波長(透過率が最大の波長)は460nm以上470nm以下程度の範囲内にあり、かつ、ピーク波長における透過率は約80%以上である。青色を呈する第1ポリジアセチレン層52aを設けることによって、青色画素の有機発光層の厚さがばらつくことによる青色の色純度の低下を抑制することができる。

【0078】

赤色を呈する第2ポリジアセチレン層52bは、赤色画素の有機発光層から発せられる赤色光のスペクトル幅を狭くし、かつ高い透過率で透過させる。すなわち、赤色を呈する第2ポリジアセチレン層52bは、赤色の色純度を向上させる。例えば、第2ポリジアセチレン層52bの透過スペクトルにおける赤色光のピーク波長(透過率が最大の波長)は610nm以上630nm以下程度の範囲内にあり、かつ、ピーク波長における透過率は約90%以上である。赤色を呈する第2ポリジアセチレン層52bを設けることによって、赤色画素の有機発光層の厚さがばらつくことによる赤色の色純度の低下を抑制することができる。

10

【0079】

一方、図6(b)に模式的に示す様に、緑色画素は、ポリジアセチレン層52を有していない。

【0080】

ここで、青色を呈する第1ポリジアセチレン層52aおよび赤色を呈する第2ポリジアセチレン層52bは、10,12-ペンタコサジン酸(Pentacosadiynoic Acid)の重合体である。よく知られているように、10,12-ペンタコサジン酸の重合体は、共役鎖長に応じて、青色を呈する重合体と、赤色を呈する重合体とが得られる。例えば、10,12-ペンタコサジン酸に電子線または紫外線を照射することによって、青色を呈するポリジアセチレンを得た後、さらに紫外線を照射することによって、赤色を呈するポリジアセチレンに相転移させることができる。この相転移は、さらなる紫外線照射によって、ポリジアセチレンの有効共役鎖長が短くなることによるとされている。さらなる紫外線照射に代えて、例えば、赤外線(例えばレーザー)を、青色を呈するポリジアセチレンに照射することによって、60以上80以下の温度に加熱することによっても、赤色を呈するポリジアセチレンを得ることができる。

20

【0081】

第1ポリジアセチレン層52aおよび第2ポリジアセチレン層52bは、例えば、以下のようにして形成される。

30

【0082】

TFE構造10の第2無機バリア層16を形成した後、第2無機バリア層16を大気に晒すことなく、第2無機バリア層16上に、例えば、マスク蒸着法で、10,12-ペンタコサジン酸(以下、「PCDA」と略す。)を堆積する。このとき、チャンバー内の真空度は、例えば 10^{-3} Pa以下とし、第2無機バリア層16の温度は例えば50に維持した状態で、PCDAを堆積する。真空蒸着法を用いてPCDAを堆積すると、配向度が比較的高い膜を得ることができる。配向度の観点からは、下地層は、SiN層であることが好ましい。

40

【0083】

この後、PCDAに、電子線または紫外線(例えば250nm以下)を照射し、PCDAを重合させることによって、青色を呈するポリジアセチレン層が得られる。電子線または紫外線の照射条件(強度および時間)によって、ポリジアセチレン層の透過スペクトルを調整することができる。用いる電子線または紫外線照射装置に応じて、照射条件と透過スペクトルとの関係を求めておけば、容易に目的とする透過スペクトルを有するポリジアセチレン層を得ることができる。ポリジアセチレン層の厚さは、例えば、0.5 μ m以上2.0 μ mが好ましい。

【0084】

PCDAを重合させるために電子線を用いる場合は、真空チャンバー内に、電子線を放

50

射させるカソード（電子銃）と集束コイル、および偏向コイルを一方に備え、他方にアノード（陽極）となるステージを備えた重合装置内に、OLED表示装置100を形成した基板を搬送し、ステージ上に設置した後、上記基板に対して、電子線を走査することによって行うことができる。上記ステージを陽極とする代わりに、OLED表示装置100の上部電極46を陽極としても良い。量産性およびコストの観点からは、重合には紫外線照射装置を用いる方が好ましい。

【0085】

このようにして得られた青色を呈するポリジアセチレン層は、青色画素用の第1ポリジアセチレン層52aとして用いられる。

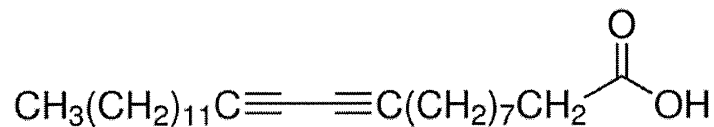
【0086】

次に、ポリジアセチレン層の内、赤色画素用の第2ポリジアセチレン層52bを形成する。青色を呈するポリジアセチレン層の内、赤色画素に対応する領域、すなわち第2ポリジアセチレン層52bとなる領域だけに、さらに紫外線を照射することによって、赤色を呈するポリジアセチレン層に相転移させる。相転移させるために必要な紫外線の照射量は照射条件と透過スペクトルとの関係を求めておけば、容易に目的とする透過スペクトルを有するポリジアセチレン層を得ることができる。

【0087】

ここで、PCDAの化学式は $C_{25}H_{42}O_2$ であり、分子量は374.60である。構造式を[化1]に示す。

【化1】



【0088】

例えば、OLED表示装置100の赤色画素は、波長が600nm以上690nm以下の光を発し、緑色画素は、波長が500nm以上590nm以下の光を発し、青色画素は、波長が400nm以上490nm以下の光を発する。

【0089】

色再現性について考えるために、DCI (Digital Cinema Initiatives) 規格とsRGB規格とを比較すると、特に、青色画素の色度座標は変わらない。すなわち、青色画素の色度座標が所望の値 ($x = 0.150$ 、 $y = 0.060$ 、ピーク波長が460nm以上470nm以下程度) の範囲内に収まることが好ましい。

【0090】

上述したように青色画素の発光波長が、有機EL層（例えば有機発光層）の厚さの最適値からのずれによって、上記の波長範囲からずれることがある。上述の第1ポリジアセチレン層52aは、上記の波長範囲からずれた光を吸収し、上記の波長範囲の青色光を高い透過率で透過させる。したがって、青色画素の発光波長が有機EL層の厚さによらず所望の範囲内に収まる。その結果、OLED表示装置の製造ばらつきに関わらず、青色画素の色純度を向上させたOLED表示装置を製造することができる。

【0091】

同様に、赤色画素の色度座標は所望の値 ($x = 0.680$ 以上 0.708 以下、 $y = 0.292$ 以上 0.320 以下、ピーク波長が610nm以上630nm以下程度) の範囲内に収まることが好ましい。

【0092】

上述したように、赤色画素の発光波長が、有機EL層（例えば有機発光層）の厚さの最適値からのずれによって、上記の波長範囲からずれることがある。上述の第2ポリジアセチレン層52bは、上記の波長範囲からずれた光を吸収し、上記の波長範囲の青色光を高い透過率で透過させる。したがって、赤色画素の発光波長が有機EL層の厚さによらず所望の範囲内に収まる。その結果、OLED表示装置の製造ばらつきに関わらず、赤色画素

10

20

30

40

50

の色純度を向上させたOLED表示装置を製造することができる。

【0093】

第1ポリジアセチレン層52aおよび第2ポリジアセチレン層52bに紫外線が入射すると、重合度（共役鎖長）が変化し、透過スペクトルが変化することがある。したがって、OLED表示装置100の使用環境によっては、第1ポリジアセチレン層52aおよび第2ポリジアセチレン層52b上に紫外線吸収層を設けることが好ましい。紫外線吸収層は、例えば、酸化チタン層など、公知の層を用いることができる。OLED表示装置100が例えば円偏光板を有する場合、円偏光板を構成する樹脂層に紫外線を吸収する材料を用いてもよい。

【0094】

マスク蒸着法を用いると、青色画素および赤色画素の上にだけ選択的にポリジアセチレン層52（52a、52b）を形成することができる。これに限られず、PCDAの溶液を用いて、インクジェット法で青色画素および赤色画素の上にだけ選択的にポリジアセチレン層52を形成することができる。溶液の濃度は、例えば、0.1質量%である。溶媒を除去する速度を調整することによって、配向度の高いポリジアセチレン層52を得ることができる。PCDA溶液に用いることのできる溶媒としては、特に限定されるものではないが、テトラヒドロフラン、トルエン、キシレン、ジオキサン、クロロホルム、ジクロロメタン等、または、これらの混合溶媒を用いることができる。また、PCDA溶液を付与した素子基板の雰囲気に含まれる溶媒蒸気の体積比率（分圧）を調整することによって、溶媒を除去する速度を調整することができる（例えば、特開2009-224620号公報参照）。

【0095】

なお、液晶表示装置等で使用されているカラーフィルタは絶縁性であるのに対して、上記の第1ポリジアセチレン層52aおよび第2ポリジアセチレン層52bは半導体性を有するので、帯電しにくい。特に、青色画素を発光させるために印加される電圧は、他の色の画素より高いので、青色画素は特に帯電しやすい。第1ポリジアセチレン層52aを設けることによって、青色画素の帯電を抑制できるという効果が得られる。また、静電気（Electro-Static Discharge: ESD）対策を省略または軽減することができる。このとき、第1ポリジアセチレン層52aの比抵抗は 1×10^{-1} cm以下であることが好ましい。

【産業上の利用可能性】

【0096】

本発明の実施形態は、有機EL表示装置、特にフレキシブルな有機EL表示装置およびその製造方法に適用され得る。

【符号の説明】

【0097】

- 1 : 基板（フレキシブル基板）
- 2 : 回路
- 3 : OLED層
- 4 : 偏光板
- 10 : TFE構造
- 12 : 第1無機バリア層（SiN層）
- 14 : 有機バリア層
- 14a : 画素周辺中実部
- 16 : 第2無機バリア層（SiN層）
- 30 : 引出し配線
- 38 : 端子
- 42 : 下部電極
- 44 : 有機層
- 46 : 上部電極

10

20

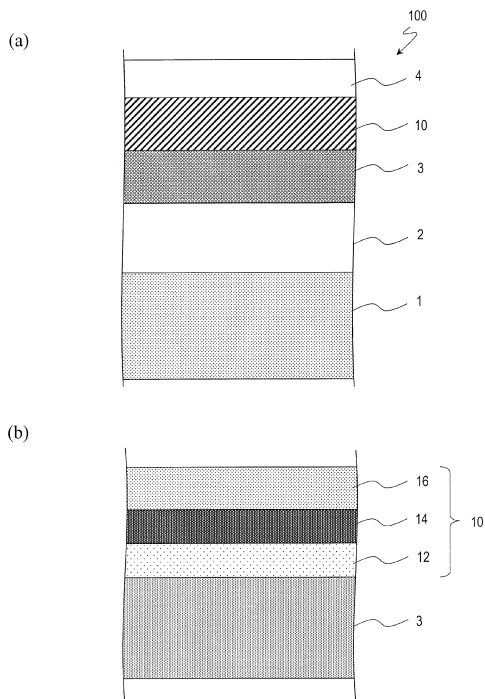
30

40

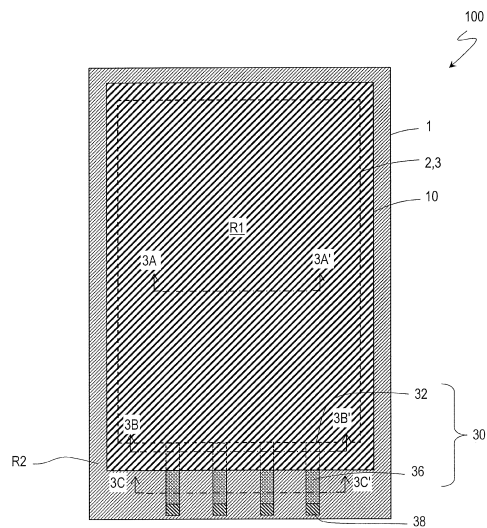
50

- 4 8 : バンク層
- 5 2 : ポリジアセチレン層
- 5 2 a : 第1ポリジアセチレン層
- 5 2 b : 第2ポリジアセチレン層
- 1 0 0 : O L E D 表示装置
- B S : バンク構造
- P : パーティクル
- P i x : 画素
- R 1 : アクティブ領域
- R 2 : 周辺領域

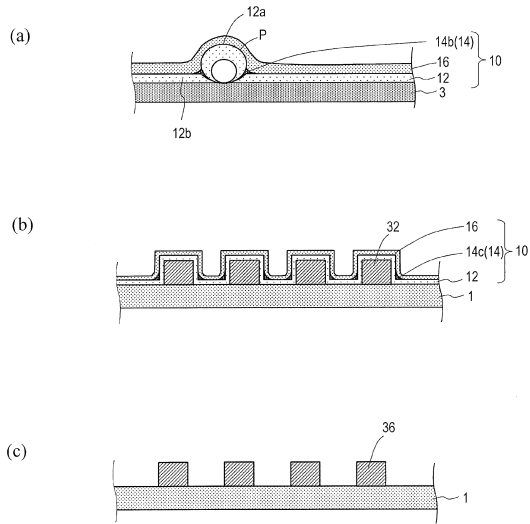
【図1】



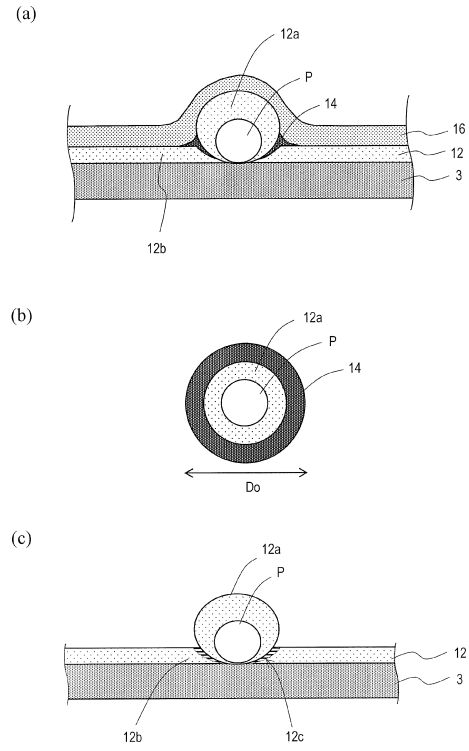
【図2】



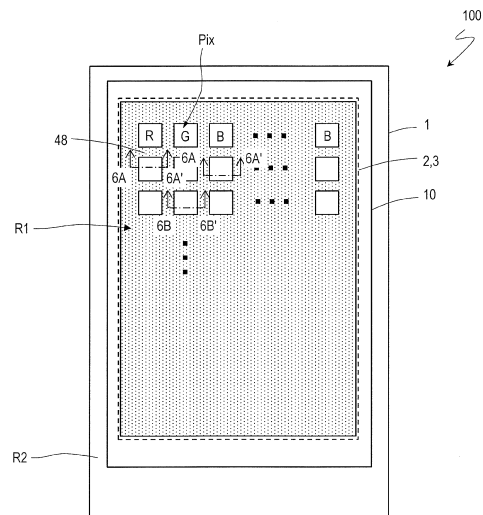
【 図 3 】



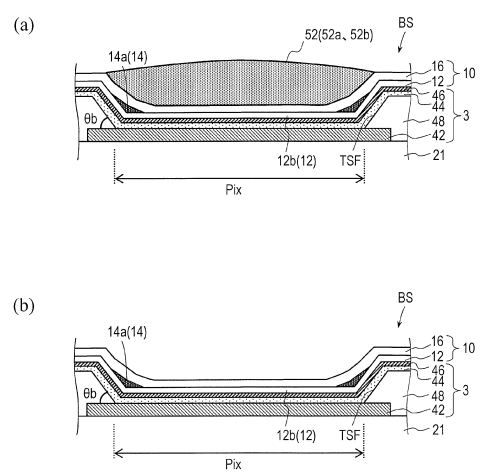
【 図 4 】



【 図 5 】



【 図 6 】



フロントページの続き

(51)Int.Cl.			F I		
<i>H 0 5 B</i>	<i>33/24</i>	<i>(2006.01)</i>	<i>H 0 5 B</i>	<i>33/22</i>	<i>Z</i>
<i>G 0 9 F</i>	<i>9/30</i>	<i>(2006.01)</i>	<i>H 0 5 B</i>	<i>33/24</i>	
			<i>G 0 9 F</i>	<i>9/30</i>	<i>3 4 9 A</i>
			<i>G 0 9 F</i>	<i>9/30</i>	<i>3 6 5</i>

(72)発明者 岸本 克彦
大阪府堺市堺区匠町1番地 堺ディスプレイプロダクト株式会社内

(72)発明者 加藤 拓司
大阪府堺市堺区匠町1番地 堺ディスプレイプロダクト株式会社内

審査官 川口 聖司

(56)参考文献 特開2014-089804(JP,A)
特表2011-526702(JP,A)
特表2012-516795(JP,A)
特開2017-228480(JP,A)
特開昭59-111608(JP,A)
特開2005-071773(JP,A)

(58)調査した分野(Int.Cl., DB名)

H 0 5 B *3 3 / 0 0 - 3 3 / 2 8*
H 0 1 L *2 7 / 3 2*
H 0 1 L *5 1 / 5 0*

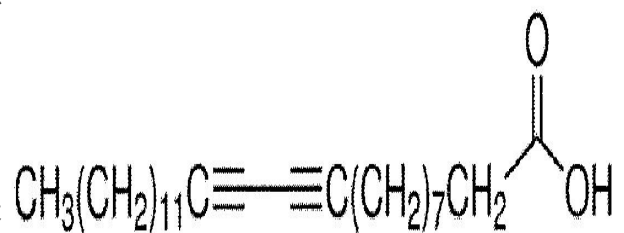
专利名称(译)	有机EL显示装置		
公开(公告)号	JP6726259B2	公开(公告)日	2020-07-22
申请号	JP2018218228	申请日	2018-11-21
[标]申请(专利权)人(译)	帕拉丁知识产权私人有限公司		
申请(专利权)人(译)	堺显示器制品有限公司		
当前申请(专利权)人(译)	堺显示器制品有限公司		
[标]发明人	岸本克彦 加藤拓司		
发明人	岸本 克彦 加藤 拓司		
IPC分类号	H05B33/04 H01L27/32 H01L51/50 H05B33/12 H05B33/22 H05B33/24 G09F9/30		
FI分类号	H05B33/04 H01L27/32 H05B33/14.A H05B33/12.B H05B33/12.E H05B33/22.Z H05B33/24 G09F9/30.349.A G09F9/30.365		
代理人(译)	奥田诚治 三宅明子 Nariyasu村濑		
其他公开文献	JP2019133911A		

摘要(译)

提供一种具有提高的蓝色像素和红色像素的色纯度的有机EL显示装置及其制造方法。解决方案：该有机EL显示装置具有多个像素，并且具有具有有机EL的元件基板。设置在每个像素中的元件3和限定每个像素的堤层48，以及覆盖多个像素的薄膜封装结构10。薄膜封装结构具有第一无机阻挡层12和与第一无机阻挡层的上表面或下表面接触的有机阻挡层14。多个像素包括发出红光的有机EL元件，发出绿光的有机EL元件和发出蓝光的有机EL元件，并具有选择性地设置在第二无机阻挡层16上的呈蓝色的第一聚二乙炔层52a。图4是显示出发射蓝光的有机EL元件上的薄膜封装结构的示意图，以及第二层显示红色的聚二乙炔层52b，其选择性地设置在发射出红光的有机EL元件上的薄膜封装结构上。图6

式を【化1】に示す。

【化1】



【0088】