

(19) 日本国特許庁(JP)

(12) 特 許 公 報(B2)

(11) 特許番号

特許第5443679号  
(P5443679)

(45) 発行日 平成26年3月19日 (2014. 3. 19)

(24) 登録日 平成25年12月27日 (2013. 12. 27)

(51) Int. Cl.	F I	
<b>H01L 51/50</b>	<b>(2006.01)</b>	H05B 33/14 A
<b>H05B 33/28</b>	<b>(2006.01)</b>	H05B 33/28
<b>H05B 33/26</b>	<b>(2006.01)</b>	H05B 33/26 Z
<b>H05B 33/22</b>	<b>(2006.01)</b>	H05B 33/22 Z
<b>H05B 33/12</b>	<b>(2006.01)</b>	H05B 33/12 B

請求項の数 8 (全 14 頁) 最終頁に続く

(21) 出願番号	特願2007-264503 (P2007-264503)	(73) 特許権者	502356528
(22) 出願日	平成19年10月10日 (2007. 10. 10)		株式会社ジャパンディスプレイ
(65) 公開番号	特開2009-94347 (P2009-94347A)		東京都港区西新橋三丁目7番1号
(43) 公開日	平成21年4月30日 (2009. 4. 30)	(73) 特許権者	506087819
審査請求日	平成22年9月30日 (2010. 9. 30)		パナソニック液晶ディスプレイ株式会社
前置審査			兵庫県姫路市飾磨区妻鹿日田町1-6
		(74) 代理人	110000350
			ポレール特許業務法人
		(72) 発明者	松館 法治
			千葉県茂原市早野3300番地 株式会社
			日立ディスプレイズ内
		(72) 発明者	大河原 健
			千葉県茂原市早野3300番地 株式会社
			日立ディスプレイズ内

最終頁に続く

(54) 【発明の名称】 有機EL表示装置

(57) 【特許請求の範囲】

【請求項1】

上部電極と下部電極によって挟持された有機EL層を有する画素がマトリクス状に形成された表示領域を有する有機EL表示装置であって、

前記上部電極は透明電極によって形成され、前記画素と前記画素の間には、前記上部電極と導通する補助電極が延在し、前記上部電極の下層には絶縁層が形成され、前記絶縁層の下層には電流供給線が形成され、前記補助電極は、前記上部電極に電流を供給する前記電流供給線と、前記絶縁層に形成されたスルーホールを介して接続し、

前記スルーホールには全体にわたって、前記上部電極、前記補助電極、コンタクト電極がこの順で重畳して形成されており、

前記コンタクト電極は前記補助電極よりも膜厚が大きい金属で形成され、

前記コンタクト電極は、前記画素には形成されていないことを特徴とする有機EL表示装置。

【請求項2】

前記補助電極はマスク蒸着あるいはマスクパターリングによって形成され、前記コンタクト電極はマスク蒸着あるいはマスクパターリングによって形成されていることを特徴とする請求項1に記載の有機EL表示装置。

【請求項3】

前記コンタクト電極と前記補助電極とは同じ材料で形成されていることを特徴とする請求項1に記載の有機EL表示装置。

## 【請求項 4】

上部電極と下部電極に挟持された有機 E L 層を有する画素がマトリクス状に形成された表示領域を有する有機 E L 表示装置であって、

前記上部電極は透明電極によって形成され、前記画素と前記画素の間には、前記上部電極と導通する補助電極が延在し、前記上部電極の下層には絶縁層が形成され、前記絶縁層の下層には電流供給線が形成され、前記補助電極は、前記上部電極に電流を供給する前記電流供給線と前記表示領域外で、前記絶縁層に形成されたスルーホールを介して接続し、

前記スルーホールには全体にわたって、前記上部電極、前記補助電極、コンタクト電極がこの順で重畳して形成されており、

前記スルーホールは前記表示領域外に複数形成され、連続した層であるコンタクト電極が前記複数の前記スルーホールに渡って配置され、前記コンタクト電極は前記複数の前記スルーホールを覆っており、

前記コンタクト電極は前記補助電極よりも膜厚が大きい金属で形成されていることを特徴とする有機 E L 表示装置。

10

## 【請求項 5】

前記補助電極はマスク蒸着あるいはマスクパターニングによって形成され、前記コンタクト電極はマスク蒸着あるいはマスクパターニングによって形成されていることを特徴とする請求項 4 に記載の有機 E L 表示装置。

## 【請求項 6】

上部電極と下部電極によって挟持された有機 E L 層を有する画素がマトリクス状に形成された表示領域を有する有機 E L 表示装置であって、

前記上部電極は透明電極によって形成され、前記画素と前記画素の間には、前記上部電極と導通する補助電極が延在し、前記補助電極は、前記上部電極に電流を供給する電流供給線と前記表示領域内において、前記画素と前記画素の間において、複数の絶縁層に形成されたスルーホールを介して接続され、

前記スルーホールには全体にわたって、前記上部電極、前記補助電極、コンタクト電極がこの順で重畳して形成されており、

前記コンタクト電極は前記補助電極よりも膜厚が大きい金属で形成され、

前記コンタクト電極の幅は前記補助電極の幅よりも大きく、

前記コンタクト電極は画素と画素の中間地点に形成されていることを特徴とする有機 E L 表示装置。

20

30

## 【請求項 7】

前記画素と前記画素の間にはバンクが形成され、前記補助電極はバンクの上に形成され、前記複数の絶縁層は、前記バンクおよび他の絶縁層を含むことを特徴とする請求項 6 に記載の有機 E L 表示装置。

## 【請求項 8】

前記補助電極はマスク蒸着あるいはマスクパターニングによって形成され、前記コンタクト電極はマスク蒸着あるいはマスクパターニングによって形成されていることを特徴とする請求項 6 に記載の有機 E L 表示装置。

## 【発明の詳細な説明】

40

## 【技術分野】

## 【0001】

本発明は有機 E L 表示装置に係り、特に輝度の均一性を向上させ、かつ、信頼性を向上させたトップエミッション型有機 E L 表示装置に関する。

## 【背景技術】

## 【0002】

有機 E L 表示装置には、有機 E L 層から発光した光を、有機 E L 層等が形成されたガラス基板方向に取り出すボトムエミッション型と、有機 E L 層等が形成されたガラス基板と逆の方向に取り出すトップエミッション型とがある。トップエミッション型は有機 E L 層の面積を多く取ることが出来るのでディスプレイの明るさを上げることが出来るという利

50

点がある。

【0003】

有機EL表示装置では下部電極と上部電極との間に有機EL層を挟持し、上部電極に一定電圧を印加し、下部電極にデータ信号電圧を印加して有機EL層の発光を制御することによって画像を形成する。下部電極へのデータ信号電圧の供給は薄膜トランジスタ(TFT)を介して行われる。トップエミッション型有機EL表示装置では、このTFT等の上にも有機EL層を形成することが出来るので発光面積を大きくすることが出来る。

【0004】

トップエミッション型有機EL表示装置は上部電極側に光を放射するので、上部電極は透明である必要がある。一般には透明電極としては金属酸化物導電膜であるITO(Indium Tin Oxide)あるいはIZO(Indium Zinc Oxide)等が使用される。しかし、ITOあるいはIZO等は金属に比べて抵抗が高い。したがって、電流を供給する端子部からの距離が大きくなると、端子部付近の上部電極の電位と端子部から遠く離れた上部電極の電位とが異なってくる。これは輝度の不均一となって現れ、画質が劣化する。

10

【0005】

「特許文献1」および「特許文献2」には、トップエミッション型の有機EL表示装置において、上部電極の抵抗によって、上部電極の電位が場所によって異なる現象を抑制するために、補助電極を形成することが記載されている。

【0006】

【特許文献1】特開2002-318556号公報

【特許文献2】特開2001-230086号公報

【発明の開示】

【発明が解決しようとする課題】

【0007】

「特許文献1」に記載の技術は画素と画素の間に形成されるバンクの下に抵抗の小さい金属によって補助配線を形成する。そして、バンクにスルーホールを形成して、上部電極と補助配線とを電氣的に接続する。補助配線は抵抗が小さいので、端子部から遠く離れた画素においても、上部電極の電位の低下は抑制することが出来る。しかしながら、この技術では、補助配線をバンクの下に形成するとき、補助配線のパターニングが必要である。補助電極のパターニングはフォトリソグラフィによって行われるので、コストがかかる。また、バンクに形成されたスルーホール部分の接続は上部電極のみによって行われる。バンクに形成されたスルーホールは深いために、スルーホール部における導通の信頼性にも問題が残る。

20

30

【0008】

「特許文献2」に記載の技術では、上部電極を、有機EL層の上に形成する文字どおりの上部電極と、端子部から上部電極に電流を供給する配線部(補助電極)とに分け、配線部を抵抗の低い金属によって形成することが記載されている。この技術においても、補助電極のパターニングが必要である。補助電極のパターニングはフォトリソグラフィによって行われるので、コストがかかる。また、「特許文献2」の開示では、画素と画素の間にはバンクが形成されていないが、バンクを形成する場合は、「特許文献1」と同様に、スルーホール部における導通の問題が生ずる。

40

【0009】

本発明は、トップエミッション型の有機EL表示装置において、上部電極の抵抗が大きいことによる上部電極の電圧降下を防止するために、補助電極を使用する場合において、製造コストの上昇を抑え、かつ、スルーホール部における導通の信頼性を確保した構成を実現することである。

【課題を解決するための手段】

【0010】

本発明は上記課題を解決するものであり、上部電極の電圧降下を抑制するために、蒸着

50

あるいはスパッタリングによって補助電極を上部電極の上あるいは上部電極の下に形成する。上部電極に電流を供給する、ドレイン配線と同じ層で形成される電流供給線と、補助電極との接続は、絶縁膜に形成するスルーホールを介して行われる。このスルーホールにおける接続不良あるいは抵抗が増大する現象を抑制するために、スルーホール部において、金属で形成されるコンタクト電極を補助電極と重畳してマスク蒸着あるいはスパッタリングによって被着する。具体的な手段は次のとおりである。

【0011】

(1) 上部電極と下部電極によって挟持された有機EL層を有する画素がマトリクス状に形成された表示領域を有する有機EL表示装置であって、前記上部電極は透明電極によって形成され、前記画素と前記画素の間には、前記上部電極と導通する補助電極が延在し、前記補助電極は、前記上部電極に電流を供給する電流供給線と、絶縁層に形成されたスルーホールを介して接続し、前記スルーホールにおいては、前記補助電極と重畳してコンタクト電極が形成されていることを特徴とする有機EL表示装置。

10

【0012】

(2) 前記コンタクト電極は金属で形成されており、前記補助電極よりも膜厚が大きいことを特徴とする(1)に記載の有機EL表示装置。

【0013】

(3) 前記補助電極はマスク蒸着あるいはマスクスパッタリングによって形成され、前記コンタクト電極はマスク蒸着あるいはマスクスパッタリングによって形成されていることを特徴とする(1)に記載の有機EL表示装置。

20

【0014】

(4) 前記コンタクト電極は前記補助電極よりも上に形成されていることを特徴とする(1)に記載の有機EL表示装置。

【0015】

(5) 前記コンタクト電極と前記補助電極とは同じ材料で形成されていることを特徴とする(1)に記載の有機EL表示装置。

【0016】

(6) 前記補助電極は前記上部電極の上に形成されていることを特徴とする(1)に記載の有機EL表示装置。

【0017】

(7) 前記補助電極は前記上部電極の下に形成されていることを特徴とする(1)に記載の有機EL表示装置。

30

【0018】

(8) 上部電極と下部電極に挟持された有機EL層を有する画素がマトリクス状に形成された表示領域を有する有機EL表示装置であって、前記上部電極は透明電極によって形成され、前記画素と前記画素の間には、前記上部電極と導通する補助電極が延在し、前記補助電極は、前記上部電極に電流を供給する電流供給線と前記表示領域外で、絶縁層に形成されたスルーホールを介して接続し、前記スルーホールにおいては、前記補助電極と重畳してコンタクト電極が形成されており、前記コンタクト電極は複数の前記スルーホールを共通して覆っていることを特徴とする有機EL表示装置。

40

【0019】

(9) 補助電極はマスク蒸着あるいはマスクスパッタリングによって形成され、前記コンタクト電極はマスク蒸着あるいはマスクスパッタリングによって形成されていることを特徴とする(8)に記載の有機EL表示装置。

【0020】

(10) 上部電極と下部電極によって挟持された有機EL層を有する画素がマトリクス状に形成された表示領域を有する有機EL表示装置であって、前記上部電極は透明電極によって形成され、前記画素と前記画素の間には、前記上部電極と導通する補助電極が延在し、前記補助電極は、前記上部電極に電流を供給する電流供給線と前記表示領域内において、前記画素と前記画素の間において、絶縁層に形成されたスルーホールを介して接続さ

50

れ、前記スルーホールにおいては、前記補助電極と重畳してコンタクト電極が形成されていることを特徴とする有機EL表示装置。

【0021】

(11)前記コンタクト電極の幅は前記補助電極の幅よりも大きいことを特徴とする(10)に記載の有機EL表示装置。

【0022】

(12)前記画素と前記画素の間にはバンクが形成され、前記補助電極はバンクの上に形成され、前記スルーホールはバンクおよび他の絶縁層を貫通して形成されていることを特徴とする(10)に記載の有機EL表示装置。

【0023】

(13)補助電極はマスク蒸着あるいはマスクスパッタリングによって形成され、前記コンタクト電極はマスク蒸着あるいはマスクスパッタリングによって形成されていることを特徴とする(10)に記載の有機EL表示装置。

【発明の効果】

【0024】

本発明によれば、補助電極をマスク蒸着またはマスクスパッタリングによって形成するので、補助電極の形成にフォトリソグラフィの工程を必要とせず、大幅なコストアップを伴うことなく、補助電極を形成できる。

【0025】

また、上部電極に電流を供給する電流供給線と補助電極の接続を絶縁膜に形成されたスルーホールを介して行うが、このスルーホールは一般的には非常に深く、導通不良を生じやすい。本発明では、スルーホールにおいて、補助電極のみで電流供給線との接続を行うのではなく、補助電極と重畳してコンタクト電極を形成するので、コンタクト部における導通不良の発生を防止することができる。

【0026】

このように、本発明によれば、上部電極の電位が場所によって異なる現象を抑制でき、さらに電流供給線と上部電極との導通の信頼性を向上することが出来る。したがって、画面輝度の均一性の優れた、また、信頼性の高いトップエミッションタイプの有機EL表示装置を実現することができる。

【発明を実施するための最良の形態】

【0027】

以下、実施例にしたがって、本発明の詳細な内容を開示する。

【実施例1】

【0028】

図1は本発明によるトップエミッション型の有機EL表示装置の表示領域の平面図である。図2は図1のA-A断面図である。図1において、赤画素101、緑画素102、青画素103が横方向に配列している。縦方向には同じ色の画素が配列している。各画素はそれぞれ、赤、緑、青等の色を発光する有機EL層22を有している。各有機EL層22の上は、上部電極23としての透明電極である、IZOによって覆われている。透明電極としてはこの他にITO等を使用することも出来る。

【0029】

縦方向の画素と画素の間には補助電極30が横方向に延在している。この補助電極30はベタで形成された上部電極23の上に、マスク蒸着によって形成されている。本発明では、補助電極30はマスクを用いた蒸着、あるいはスパッタリングによって形成されるため、補助電極30のためのフォトリソグラフィの工程を必要としないために、コスト的に有利である。縦方向の画素と画素の間は25 $\mu$ m~30 $\mu$ m程度である。したがって、補助電極30の幅はこれよりも狭く、10 $\mu$ m~15 $\mu$ mに形成される。この程度の幅の蒸着はマスク蒸着、あるいはスパッタリングによって可能である。

【0030】

補助電極30は抵抗を小さくする必要があるので、金属を用いる。補助電極30の材料

10

20

30

40

50

としては、Al、Al合金、Zn、Mg等が挙げられる。Al、あるいはAl合金は抵抗が低いので、補助電極30としては好適である。また、蒸着あるいはスパッタリング等によって容易に被着することが出来る。Znは抵抗加熱、誘導加熱、EB蒸着、あるいはスパッタリングによって被着することが出来る。また、Znを用いると補助配線が黒色となるので、補助配線がブラックマトリクス役割を持ち、画質のコントラストの向上に寄与する。Mgは抵抗加熱、誘導加熱、EB蒸着、あるいはスパッタリングによって被着することが出来る。

#### 【0031】

補助配線が形成された後の表示領域におけるシート抵抗は10 / 以下とすると上部電極23の電位が場所によって異なる現象を抑制することが出来る。なお、この場合のシート抵抗は、補助電極30と上部電極23を合わせた場合のシート抵抗を言う。すなわち、上部電極23の場合だけに比較してシート抵抗は大幅に小さくなっている。

10

#### 【0032】

図2は図1のA-A断面図である。図2において、ガラスで形成される素子基板10の上にはボトムゲート型の薄膜トランジスタ(TFT)が形成されている。図2はボトムゲート型のTFTであるが、後で説明するように、トップゲート型のTFTであっても良い。

#### 【0033】

図2において、素子基板10の上にはゲート電極15が形成されている。ゲート電極15を覆ってゲート絶縁膜14がSiNによって形成されている。ゲート電極15の上には半導体層13が形成されている。この半導体層13がTFTのチャンネル部を形成する。半導体層13の上にはソース電極あるいはドレイン電極(SD電極17)が設置されるが、半導体層13とSD電極17との間にはオーミックコンタクトを保つために、図示しないn+Si層が形成される。

20

#### 【0034】

チャンネルエッチングによって、チャンネル部のn+Si層および半導体層13の一部をエッチングした後、有機パッシベーション膜19が被着される。図2においては、パッシベーション膜は有機パッシベーション膜19のみであるが、有機パッシベーション膜19の下にSiN等による無機パッシベーション膜18が形成されることもある。なお、有機パッシベーション膜19は平坦化膜としての役割も有するために、厚く、1~4μm程度に形成される。

30

#### 【0035】

AlあるいはAl合金による反射電極24が有機パッシベーション膜19の上に形成される。本発明はトップエミッションタイプの有機EL表示装置であるから、有機EL層22からの光は素子基板10と反対の方向に出射させなければならないので、有機パッシベーション膜19の上には反射電極24が必要である。有機パッシベーション膜19にスルーホールを形成して反射電極24とTFTのSD電極17を導通する。

#### 【0036】

本実施例における有機EL層22はトップカソード型に対応している。この場合、下部電極21は仕事関数大きいものを使用する必要がある。反射電極24として用いられるAlあるいはAl合金は仕事関数が比較的小さく、アノードとしては不適である。したがって、反射電極24の上に下部電極21としてIZOを形成する。

40

#### 【0037】

下部電極21の上に光を発生する有機EL層22を形成する。有機EL層22は一般には、ホール注入層、ホール輸送層、発光層、電子輸送層、電子注入層等の、5層から構成される。有機EL層22の各層は非常に薄く、発光する色によって異なるが、ホール輸送層は120nm~250nmであり、発光層は30nm~40nm、電子輸送層は10nm、電子注入層は60nm程度である。このように有機EL層は5層合わせても非常に薄いので、下地に段差が存在すると容易に膜の段切れをおこしてしまう。

#### 【0038】

50

有機EL層22の段切れを防止するために、各画素の間にはバンク20が形成される。バンク20は一般には有機膜であるアクリルあるいはポリイミド等で形成され、有機EL層22が端部において、段差によって破壊されることを防止する。

#### 【0039】

有機EL層22の上に、上部電極23として透明導電膜であるIZOが被着される。IZOは蒸着によってバンク20の上を含む表示部全体に被着される。有機EL層22からの光は上部電極23であるIZOを通過して外部に出射するので、IZOの光透過率を大きくする必要がある。そうすると、IZOの膜厚を大きくすることはできず、IZOの膜厚は30nm程度である。したがって、IZOのシート抵抗は高く、上部電極23の電圧降下を引き起こし、上部電極の電位が場所によって異なる現象を引き起こす。

10

#### 【0040】

この上部電極23の電圧降下を防止するために、補助電極30がバンク20の上に形成される。バンク20の上であれば、補助電極が有機EL層22からの光出力を妨げることは無いからである。補助電極30が抵抗の低い金属によって横方向にストライプ状に形成されることは図1で説明したとおりである。補助電極30の膜厚は150nm程度であり、上部電極23に比べて厚く形成される。また、補助電極30は金属で形成されるので、金属酸化物で形成される上部電極23よりも抵抗率ははるかに小さい。したがって、補助電極30を用いることによって上部電極23の電圧降下を防止することが出来る。

#### 【0041】

補助電極30には上部電極23に電流を供給するためのコンタクト部が必要である。本実施例では図3に示すように、このコンタクト部を表示部の横方向外側に設置している。コンタクト部では、絶縁膜にスルーホールを形成し、スルーホールを介して補助電極30と電流供給線175とを接続する必要がある。したがって、このスルーホール部の信頼性は重要である。

20

#### 【0042】

本実施例ではコンタクト部に補助電極30に加えて、コンタクト電極40を別途蒸着あるいはスパッタリングによって形成し、このスルーホール部の信頼性を向上させている。図4は図3のA-A断面図である。図4において、素子基板10の上にはゲート絶縁膜14が形成されている。ゲート絶縁膜14の上に電流供給線175が形成されている。電流供給線175は、SD電極17と同層で、同時に形成される。

30

#### 【0043】

電流供給線175の上には有機パッシベーション膜19が形成されており、有機パッシベーション膜19には補助電極30と電流供給線175とを接続するためのスルーホールが形成される。このスルーホール部を覆って先ず上部電極23であるIZOが蒸着される。さらに上部電極23の上に補助電極30が蒸着あるいはスパッタリングされる。

#### 【0044】

しかし、上部電極23は膜厚が30nm程度であり、補助電極30は膜厚が150nm程度である。一方、有機パッシベーション膜19は膜厚が1 $\mu$ m~4 $\mu$ mであり、多くの場合は3 $\mu$ m程度と非常に厚い。

#### 【0045】

したがって、形成されたスルーホールは非常に深いために、上部電極23、あるいは補助電極30が段切れをおこす等、十分に導通が取れない場合が生ずる。特に、コンタクト部においては、多くの画素に電流を供給するので、流れる電流が大きく、スルーホール部において抵抗が大きくなると信頼性の問題を生じやすい。

40

#### 【0046】

本発明では、このような問題を解決するために、図4に示すように、コンタクト部において、補助電極30の上に、さらに、金属で形成するコンタクト電極40を被着する。コンタクト電極40は補助電極30よりも厚く被着し、また、スルーホール付近においては平面的にも補助電極30よりも大きく形成される。コンタクト電極40の材料は補助電極30の材料と同じAlまたはAl金属、Zn、Mg等で形成すれば、プロセス上簡便であ

50

る。ただし、別な金属であっても良い。

【0047】

本実施例のように、コンタクト部にコンタクト電極40を別途形成することによって、コンタクト部の形状を自由に選択できるというメリットもある。例えば、表示領域の補助配線は幅に制約があるので、膜厚を極端に大きくすることは出来ない。しかし、本実施例におけるコンタクト電極40の膜厚は信頼性の要請によって変えることは可能である。また、コンタクト電極40のパターンは大きくできるので、コンタクト電極40の平面的な形状も表示装置の要請から自由に設定することが出来る。

【0048】

なお、図3および図4はコンタクト部において、補助電極よりもコンタクト電極が上に被着されているが、この逆に補助電極がコンタクト電極よりも下に被着されていても良い。これは、後述する実施例2および実施例3においても同様である。

10

【0049】

図5は補助配線がバンク20の上に被着された上部電極23であるIZOの上に蒸着あるいはスパッタリングによって形成された例である。本実施例はこれに限らず、図5に示すように、バンク20の上に、先ず補助電極30を蒸着によって形成し、その上に上部電極23であるIZOを蒸着してもよい。本実施例では、補助電極30、上部電極23ともに蒸着で形成し、フォトリソグラフィを使用しないので、補助電極30、上部電極23のいずれを先に形成しても問題は無い。その他の構成は、補助電極30が上部電極23の上側にある場合と同じである。

20

【実施例2】

【0050】

本発明は、トップエミッション型有機EL表示装置において、有機EL層22がトップアノード型であれ、トップカソード型であれ、また、TFTがボトムゲート型であれ、トップゲート型であれ適用することが出来る。本実施例はTFTをトップゲート型とし、有機EL層22をトップアノード型とした場合に本発明を適用した場合の例である。図6は本実施例の画素部の断面図である。なお、図6は図1のB-B断面図に相当するものである。

【0051】

図6において、素子基板10の上にはSiNからなる第1下地膜11と、SiO<sub>2</sub>からなる第2下地膜12が形成されている。ガラス基板からの不純物が半導体層13を汚染することを防止するためである。第2下地膜12の上には半導体層13が形成される。半導体層13はCVDによってa-Si膜が形成されたあと、レーザー照射によってpoly-Si膜に変換する。

30

【0052】

半導体層13を覆って、SiO<sub>2</sub>からなるゲート絶縁膜14が形成される。ゲート絶縁膜14を挟んで、半導体層13と対向する部分にゲート電極15が形成される。ゲート電極15をマスクにして、半導体層13にリンあるいはボロン等の不純物をイオンインプラントーションによって打ち込み、導電性を付与して、半導体層13にソース部あるいはドレイン部を形成する。

40

【0053】

ゲート電極15を覆って層間絶縁膜16がSiO<sub>2</sub>によって形成される。ゲート配線あるいはゲート電極15と、ドレイン配線171を絶縁するためである。層間絶縁膜16の上にはドレイン配線171が形成される。ドレイン配線171は層間絶縁膜16およびゲート絶縁膜14に形成されたスルーホールを介して半導体層13のドレインと接続する。

【0054】

その後、TFTを保護するために、SiNからなる無機パッシベーション膜18が被着される。無機パッシベーション膜18の上には、有機パッシベーション膜19が形成される。有機パッシベーション膜19は無機パッシベーション膜18とともに、TFTをより完全に保護する役割を有するとともに、有機EL層22が形成される面を平坦にする役割

50

を有する。したがって、有機パッシベーション膜 19 は 1 ~ 4  $\mu\text{m}$  と、厚く形成される。

【0055】

有機パッシベーション膜 19 の上には反射電極 24 が Al または Al 合金によって形成される。Al または Al 合金は反射率が高いので、反射電極 24 として好適である。反射電極 24 は有機パッシベーション膜 19 および無機パッシベーション膜 18 に形成されたスルーホールを介してドレイン配線 171 と接続する。

【0056】

本実施例はトップアノード型の有機 EL 表示装置なので、有機 EL 層 22 の下部電極 21 はカソードとなる。したがって、反射電極 24 として使用される Al あるいは Al 合金が有機 EL 層 22 の下部電極 21 を兼用することが出来る。Al あるいは Al 合金は仕事関数が比較的小さいので、カソードとして機能することが出来るからである。

10

【0057】

下部電極 21 の上には有機 EL 層 22 が形成される。この場合は、実施例 1 の場合と有機 EL 層 22 の順番が異なる。すなわち、下層から電子注入層、電子輸送層、発光層、ホール輸送層、ホール注入層となる。有機 EL 層 22 の上にはカソードとなる上部電極 23 が形成される。トップアノードの場合も上部電極 23 として IZO を用いることが出来る。表示領域においては、IZO はマスクを用いず、表示領域全体に蒸着される。IZO の厚さは光の透過率を維持するために、30 nm 程度に形成されることは実施例 1 と同様である。

【0058】

20

なお、有機 EL 層 22 が端部において段切れによって破壊することを防止するために、画素と画素の間にバンク 20 が形成されることは実施例 1 と同様である。また、画素の平面構造も実施例 1 の図 1 と同様である。本実施例における補助電極 30 は、バンク 20 の上で、上部電極 23 の上、または、下のいずれにも形成出来ることは図 2 および図 5 と同様である。

【0059】

また、電流供給線 175 とのコンタクト部を表示領域の横方向外側に形成することも図 3 と同様である。図 7 は本実施例におけるコンタクト部の断面図である。図 7 は図 3 の A-A 断面に対応するものである。図 7 において、素子基板 10 の上には、第 1 下地膜 11、第 2 下地膜 12 が形成されている。その上にゲート絶縁膜 14 および層間絶縁膜 16 が形成されている。各層の働き、材料等は図 6 で説明したとおりである。

30

【0060】

層間絶縁膜 16 の上には電流供給線 175 が存在している。電流供給線 175 はドレイン線と同層で同時に形成される。電流供給線 175 を覆って無機パッシベーション膜 18、さらに有機パッシベーション膜 19 が形成される。有機パッシベーション膜 19 の上には補助電極 30 が延在している。本実施例では、表示領域の外側ではバンクを形成するアクリル樹脂あるいはポリイミド樹脂は除去されている。

【0061】

補助電極 30 と電流供給線 175 を接続するために、有機パッシベーション膜 19 および無機パッシベーション膜 18 にスルーホールが形成される。このスルーホールを覆って、まず、上部電極を形成する IZO が蒸着され、その後、補助電極 30 が蒸着あるいはスパッタリングによって被着され、上部電極 23 と電流供給線 175 を接続する。スルーホール部において、接続をより確実にするために、スルーホール部において、補助電極 30 を覆ってコンタクト電極 40 が形成される。コンタクト電極 40 は、マスク蒸着あるいはスパッタリングによって形成されることは実施例 1 と同様である。

40

【0062】

コンタクト電極 40 は金属で形成され、膜厚は補助電極 30 よりも大きい。したがって、コンタクトホールにおける電流供給線 175 と上部電極 23 との導通を確実なもとすることが出来る。

このように、本は有機 EL 層 22 がトップアノード型であれ、トップカソード型であれ、

50

あるいは、TFTがボトムゲート型であれ、トップゲート型であれ、問題なく適用することが出来る。そして、いずれの場合においても画面の輝度が均一で信頼性の高いトップエミッション型の有機EL表示装置を実現することが出来る。

【実施例3】

【0063】

実施例1および実施例2は補助電極30への電流の供給を表示領域の横方向外側にバス状のコンタクト電極40を設けてまとめて行っている。本発明はこれに限らず、表示領域内において、電流供給線175と補助電極30の接続を行う場合についても適用することが出来る。図8は本実施例における表示領域の平面図である。

【0064】

図8において、画素の配置は図1と同様である。また、補助電極30が画面横方向に延在していることも図1と同様である。図8においては、補助電極30と電流供給配線とのコンタクトを表示領域内に設置していることが図1と異なっている。図8において、コンタクト部は画素と画素の間地点に設けている。この部分がスルーホールのためのスペースをとり易いからである。また、このスルーホールはバンク20に形成されている。

【0065】

図8において、コンタクト部は、縦方向には、全補助電極30について、また、横方向には5画素毎に形成されている。コンタクト部の形成の周期は画面の大きさ等によって、上部電極23の電位の差がどの程度許容できるかによって決めればよい。コンタクト部の幅は補助電極30の幅よりも大きく取っている。スルーホール部での抵抗増加を極力抑えるためである。また、スルーホール部に補助電極と重畳して形成されるコンタクト電極40の幅は、スルーホール以外の場所での補助電極30の幅よりも大きく形成されている。

【0066】

図9は図8のA-A断面図である。図9に示す断面図は、図6のトップゲート型のTFTが形成されている場合に相当する断面図である。すなわち、ガラスで形成された素子基板10の上には第1下地膜11、第2下地膜12、ゲート絶縁膜14、層間絶縁膜16が形成され、その上に、電流供給線175が形成されている。電流供給線175を覆って無機パッシベーション膜18および、有機パッシベーション膜19が形成されている。また、補助配線はバンク20の上に形成されている関係上、図9においては有機パッシベーション膜19の上にバンク20が形成されている。

【0067】

バンク20、有機パッシベーション膜19およびパッシベーション膜を通してスルーホールが形成されている。補助配線と電流供給線175を接続するためである。本実施例ではバンク20にスルーホールが形成されるために、このスルーホールは非常に深いものになる。すなわち、バンク20は有機膜で形成する場合は2 $\mu$ m程度であり、有機パッシベーション膜19は3 $\mu$ m程度であり、さらに無機パッシベーション膜18の膜厚は0.4 $\mu$ m程度であるので、合計では5.4ミクロンもの厚さになり、したがって、スルーホールの深は5.4 $\mu$ mになる。このように深いスルーホールを形成する必要があるにもかかわらず、スルーホールをバンク20の上に形成する関係上、スルーホールの外形には限界がある。そうするとスルーホールのテーパは大きなものになる。スルーホールのテーパ

【0068】

図9において、スルーホールを覆って上部電極23が被着している。上部電極23の膜厚は30nm程度であるから、このような深いスルーホールにおいては容易に段切れをおこして導通不良となる。補助電極30が上部電極23を覆ってスルーホール内に形成されている。補助電極30の厚さは150nmである。しかし、この程度の膜厚では、テーパ角の大きい、かつ、5.4 $\mu$ mもの深さのスルーホールにおいて導通を取るのには容易ではない。したがって、補助電極30だけでスルーホール部の導通をとることは信頼性上問題がある。

【0069】

10

20

30

40

50

本発明は図9に示すように、補助電極30よりも厚い、コンタクト電極40をスルーホール部において、補助電極30を覆って形成する。コンタクト電極40は金属で形成されており、例えば、AlまたはAl合金、Zn、Mg等の補助電極30と同じ材料を用いることが出来る。このように、本実施例においては、コンタクト部において、コンタクト電極40を金属によって厚く形成するので、スルーホールにおける導通抵抗を安定化させることが出来る。

本実施例では、上部電極23に対して電流供給線175および、補助電極30によって表示領域に電流を供給するので、実施例1の場合よりもさらに、上部電極23の電位を均一化することが出来る。また、コンタクト部においては、コンタクト電極40によってスルーホール抵抗を安定化することが出来るので、画面輝度をさらに均一化させることが出来る。10

【図面の簡単な説明】

【0070】

【図1】実施例1の有機EL表示装置の表示領域の平面図である。

【図2】図1のA-A断面図である。

【図3】実施例1の有機EL表示装置の表示領域周辺の平面図である。

【図4】実施例1のスルーホール部の断面図である。

【図5】実施例1における図1のA-A断面図の他の形態である。

【図6】実施例2の画素構造の断面図である。

【図7】実施例2のスルーホール部の断面図である。20

【図8】実施例3の有機EL表示装置の表示領域の平面図である。

【図9】実施例3のスルーホール部の断面図である。

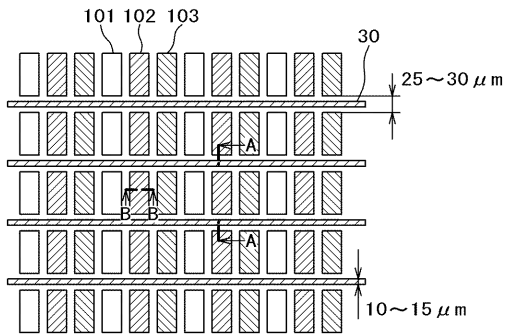
【符号の説明】

【0071】

10...素子基板、 11...第1下地膜、 12...第2下地膜、 13...半導体層、 14...ゲート絶縁膜、 15...ゲート電極、 16...層間絶縁膜、 17...SD電極、 18...無機パッシベーション膜、 19...有機パッシベーション膜、 20...バンク、 21...下部電極、 22...有機EL層、 23...上部電極、 24...反射電極、 101...赤画素、 102...緑画素、 103...青画素、 171...ドレイン配線、 175...電流供給線。30

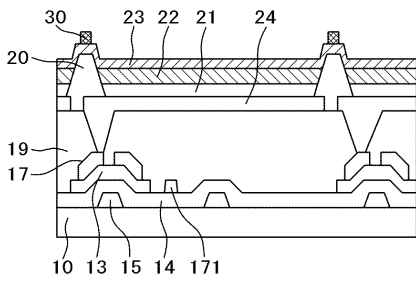
【 図 1 】

図 1



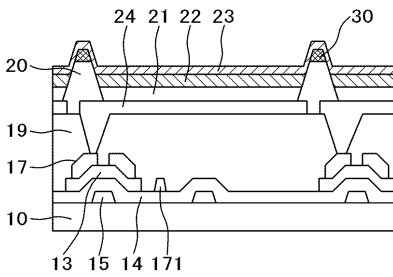
【 図 2 】

図 2



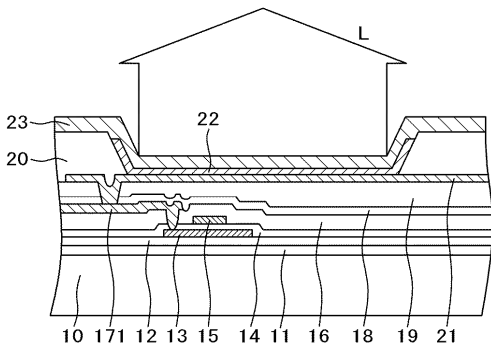
【 図 5 】

図 5



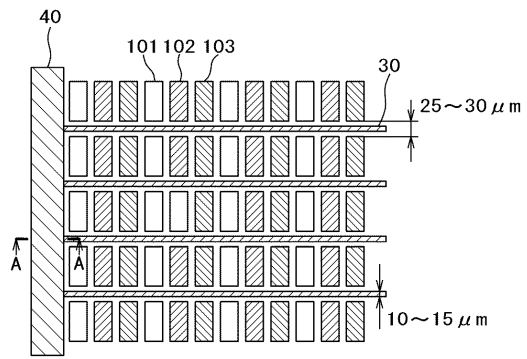
【 図 6 】

図 6



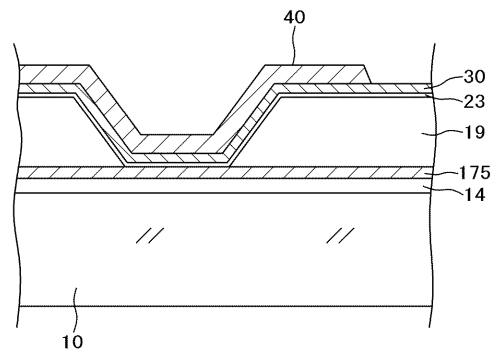
【 図 3 】

図 3



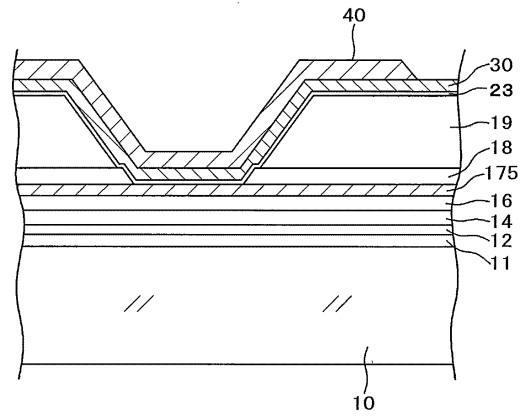
【 図 4 】

図 4

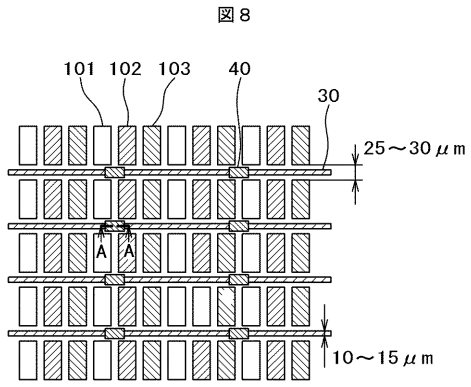


【 図 7 】

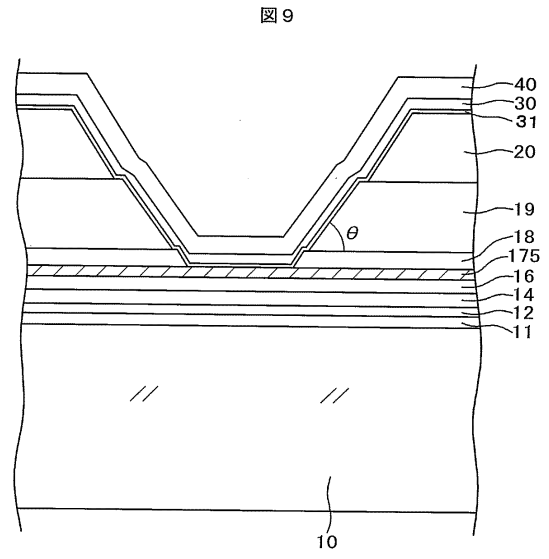
図 7



【 図 8 】



【 図 9 】



---

フロントページの続き

(51) Int.Cl. F I  
G 0 9 F 9/30 (2006.01) G 0 9 F 9/30 3 6 5 Z  
H 0 1 L 27/32 (2006.01) G 0 9 F 9/30 3 3 8

審査官 池田 博一

(56) 参考文献 特開 2 0 0 6 - 3 1 8 9 1 0 ( J P , A )  
特開 2 0 0 5 - 0 3 1 6 4 5 ( J P , A )  
特開 2 0 0 5 - 0 3 8 8 3 3 ( J P , A )  
特開 2 0 0 3 - 2 8 8 9 9 4 ( J P , A )  
特開 2 0 0 7 - 1 4 1 8 4 4 ( J P , A )  
特開 2 0 0 7 - 1 5 7 3 7 4 ( J P , A )  
特開 2 0 0 7 - 2 8 7 3 5 4 ( J P , A )  
特開 2 0 0 9 - 1 7 0 3 9 5 ( J P , A )  
国際公開第 2 0 0 8 / 1 2 6 2 6 3 ( W O , A 1 )

(58) 調査した分野 (Int.Cl. , DB 名)  
H 0 1 L 5 1 / 5 0 - 5 1 / 5 6  
H 0 1 L 2 7 / 3 2  
H 0 5 B 3 3 / 0 0 - 3 3 / 2 8  
G 0 9 F 9 / 3 0

专利名称(译)	有机EL表示装置		
公开(公告)号	<a href="#">JP5443679B2</a>	公开(公告)日	2014-03-19
申请号	JP2007264503	申请日	2007-10-10
[标]申请(专利权)人(译)	株式会社日立制作所		
申请(专利权)人(译)	日立显示器有限公司		
当前申请(专利权)人(译)	有限公司日本显示器 松下液晶显示器有限公司		
[标]发明人	松館法治 大河原健		
发明人	松館 法治 大河原 健		
IPC分类号	H01L51/50 H05B33/28 H05B33/26 H05B33/22 H05B33/12 G09F9/30 H01L27/32		
CPC分类号	H01L27/3276 H01L2251/5315		
FI分类号	H05B33/14.A H05B33/28 H05B33/26.Z H05B33/22.Z H05B33/12.B G09F9/30.365.Z G09F9/30.338 G09F9/30.365 H01L27/32		
F-TERM分类号	3K107/AA01 3K107/BB01 3K107/CC02 3K107/CC14 3K107/CC21 3K107/CC33 3K107/CC36 3K107/CC45 3K107/DD03 3K107/DD22 3K107/DD27 3K107/DD37 3K107/DD44Z 3K107/DD89 3K107/DD90 3K107/EE03 3K107/GG04 3K107/GG05 5C094/AA03 5C094/AA21 5C094/AA32 5C094/BA03 5C094/BA27 5C094/DB04 5C094/DB10 5C094/EA07 5C094/GB10		
审查员(译)	池田弘		
其他公开文献	JP2009094347A		
外部链接	<a href="#">Espacenet</a>		

摘要(译)

要解决的问题：提供一种顶部发光型有机EL显示装置，其通过防止由透明导电膜形成的上电极的电压降而表现出均匀的屏幕亮度。解决方案：每个夹在上电极和下电极之间的像素以矩阵阵列排列以形成显示区域。辅助电极30在像素之间沿横向延伸，以防止上电极的电压降。通过在绝缘层中形成通孔，使向上电极30和辅助电极提供电流的电流供应线彼此导电。为了确保通孔处的连接可靠性，在通孔上形成由金属制成的与辅助电极30重叠的接触电极40。

图 4

