

(19) 日本国特許庁(JP)

(12) 特 許 公 報(B1)

(11) 特許番号

特許第6387198号
(P6387198)

(45) 発行日 平成30年9月5日(2018.9.5)

(24) 登録日 平成30年8月17日(2018.8.17)

(51) Int.Cl.	F I	
H05B 33/10 (2006.01)	H05B 33/10	
H01L 51/50 (2006.01)	H05B 33/14	A
H01L 27/32 (2006.01)	H01L 27/32	
C23C 14/04 (2006.01)	C23C 14/04	A
G09F 9/00 (2006.01)	G09F 9/00	338
請求項の数 11 (全 19 頁) 最終頁に続く		

(21) 出願番号 特願2017-567255 (P2017-567255)
 (86) (22) 出願日 平成29年4月14日(2017.4.14)
 (86) 国際出願番号 PCT/JP2017/015381
 審査請求日 平成29年12月25日(2017.12.25)

早期審査対象出願

(73) 特許権者 512225287
 堺ディスプレイプロダクト株式会社
 大阪府堺市堺区匠町1番地
 (74) 代理人 110001896
 特許業務法人朝日奈特許事務所
 (72) 発明者 岸本 克彦
 大阪府堺市堺区匠町1番地 堺ディスプレイ
 プロダクト株式会社内
 審査官 辻本 寛司

最終頁に続く

(54) 【発明の名称】 有機EL表示装置の製造方法及び製造装置

(57) 【特許請求の範囲】

【請求項1】

少なくともTFET及び第1電極が形成された支持基板を準備し、
 蒸着チャンバの内部に配置された蒸着マスクに、前記第1電極を対向させて前記支持基板を装着し、

前記蒸着マスクの前記支持基板と対向する面と反対面に向かって前記蒸着マスクと離れた位置から有機材料を飛散させることによって複数層からなる有機層を積層し、

前記有機層の上に第2電極を形成することを含み、

前記複数層からなる有機層の積層の前、前記複数層からなる有機層の各有機層の積層の前又は後、及び前記第2電極の形成の前の少なくとも1つのタイミングで、前記蒸着マスクの露出面又は前記蒸着マスクに形成された有機層の露出面を改質させる改質処理を行い、

前記改質処理は、前記蒸着マスクと交換するための予備の蒸着マスクを保管するマスクストックの内部もしくは搬出口、又は前記蒸着マスクを交換するための減圧クラスタの内部で行われる、有機EL表示装置の製造方法。

【請求項2】

前記改質処理は、前記蒸着マスクに有機材料が新たに0.05µm以上であって、1µm以下堆積したタイミングで行われる、請求項1に記載の有機EL表示装置の製造方法。

【請求項3】

10

20

前記蒸着マスクが、前記蒸着マスクにおいて有機材料を通過させるために設けられた開口の少なくとも周辺が樹脂フィルムのみで形成されたマスクである、請求項 1 又は 2 に記載の有機 E L 表示装置の製造方法。

【請求項 4】

有機材料を蒸着する蒸着チャンバと、
前記蒸着チャンバと仕切弁を介して接続され、前記蒸着チャンバ内の蒸着マスクの出し入れを中継する減圧クラスタと、

前記減圧クラスタと仕切弁を介して接続され、交換用の蒸着マスクを保管するマスクストッカと、

前記蒸着マスクの表面又は該蒸着マスクに堆積した有機材料の表面を改質する改質処理装置と

を含み、

前記改質処理装置が、前記マスクストッカ又は前記減圧クラスタとは別に、前記減圧クラスタと仕切弁を介して設けられている、有機 E L 表示装置の製造装置。

10

【請求項 5】

有機材料を蒸着する蒸着チャンバと、
前記蒸着チャンバと仕切弁を介して接続され、前記蒸着チャンバ内の蒸着マスクの出し入れを中継する減圧クラスタと、

前記減圧クラスタと仕切弁を介して接続され、交換用の蒸着マスクを保管するマスクストッカと、

前記蒸着マスクの表面又は該蒸着マスクに堆積した有機材料の表面を改質する改質処理装置と

を含み、

前記改質処理装置が、前記マスクストッカの内部、又は前記蒸着マスクの出し入れをする搬出口の近傍に設けられる一対の電極と、前記マスクストッカの外部に配置され、前記一対の電極に高周波の高電圧を印加する電源とを含んでいる、有機 E L 表示装置の製造装置。

20

【請求項 6】

有機材料を蒸着する蒸着チャンバと、
前記蒸着チャンバと仕切弁を介して接続され、前記蒸着チャンバ内の蒸着マスクの出し入れを中継する減圧クラスタと、

前記減圧クラスタと仕切弁を介して接続され、交換用の蒸着マスクを保管するマスクストッカと、

前記蒸着マスクの表面又は該蒸着マスクに堆積した有機材料の表面を改質する改質処理装置と

を含み、

前記改質処理装置が、前記マスクストッカ又は前記減圧クラスタの内部にプラズマを生成する窒素又は酸素のガスの供給源と、高周波電界を形成し得る高周波電源とで形成されている、有機 E L 表示装置の製造装置。

30

【請求項 7】

有機材料を蒸着する蒸着チャンバと、
前記蒸着チャンバと仕切弁を介して接続され、前記蒸着チャンバ内の蒸着マスクの出し入れを中継する減圧クラスタと、

前記減圧クラスタと仕切弁を介して接続され、交換用の蒸着マスクを保管するマスクストッカと、

前記蒸着マスクの表面又は該蒸着マスクに堆積した有機材料の表面を改質する改質処理装置と

を含み、

前記改質処理装置が、窒素又は乾燥空気を満たす容器と、前記容器内を 80 以上であって、500 以下で保持する加熱器とを有している、有機 E L 表示装置の製造装置。

40

50

【請求項 8】

前記乾燥空気が、露点 - 50 以下の乾燥空気である、請求項 7 に記載の有機 E L 表示装置の製造装置。

【請求項 9】

有機材料を蒸着する蒸着チャンバと、

前記蒸着チャンバと仕切弁を介して接続され、前記蒸着チャンバ内の蒸着マスクの出し入れを中継する減圧クラスタと、

前記減圧クラスタと仕切弁を介して接続され、交換用の蒸着マスクを保管するマスクストッカと、

前記蒸着マスクの表面又は該蒸着マスクに堆積した有機材料の表面を改質する改質処理装置と

を含み、

前記改質処理装置が、蒸着マスクを収納する容器と、前記容器内の前記蒸着マスクの表面に照射する紫外線を供給する紫外線供給装置とを有している、有機 E L 表示装置の製造装置。

10

【請求項 10】

前記照射する紫外線が、185 nm 及び / 又は 254 nm の紫外線である、請求項 9 に記載の有機 E L 表示装置の製造装置。

【請求項 11】

前記紫外線供給装置が、低圧水銀ランプである、請求項 9 又は 10 に記載の有機 E L 表示装置の製造装置。

20

【発明の詳細な説明】

【技術分野】

【0001】

本発明は、有機 E L 表示装置の製造方法及び製造装置に関する。

【背景技術】

【0002】

有機 E L 表示装置が製造される場合、例えば支持基板に T F T 等の駆動素子が形成され、その上に有機層が画素ごとに対応して積層される。この有機層は水分に弱いので、有機層はエッチングに耐え得ない。そのため、被蒸着基板に蒸着マスクが重ねて配置され、その蒸着マスクを介して有機材料が蒸着される。そして、必要な画素のみに必要な有機層が積層される。

30

【0003】

一方、蒸着マスクは 1 個の被蒸着基板に蒸着するために使用されるだけでなく、複数の被蒸着基板に連続して蒸着する場合にも使用され得る。また、同じ被蒸着基板の同じ画素に蒸着がされる場合でも、蒸着する有機材料が交換されたり、他の工程を挟んで再度同じ蒸着マスクが使用されたりする場合もある。そのため、蒸着マスクの開口のない部分には、有機材料が堆積して、段々と厚くなっていく。この有機材料の堆積が多くなると、蒸着マスクに付着した有機材料の一部が剥がれて、被蒸着基板の方に運ばれて被蒸着基板の意図しない部分に付着する、という危険性がある。そのため、一定の厚さの有機材料が堆積した蒸着マスクは洗浄され、有機層が除去される（例えば特許文献 1 参照）。特許文献 1 には、レーザを照射することで、その衝撃波によってマスクに付着した有機層が剥離されることが開示されている。

40

【先行技術文献】

【特許文献】

【0004】

【特許文献 1】特開 2009 - 117231 号公報

【発明の概要】

【発明が解決しようとする課題】

【0005】

50

前述の蒸着マスクに付着した付着物の除去は、蒸着マスク1枚当たり4～5時間程度と非常に長時間を要する。一方、蒸着時間は、1枚の被蒸着基板に一層の有機材料を堆積するのに、数十秒から数分のオーダーである。1枚の蒸着マスクが何度も使用される場合、有機材料の成膜スピードは、遅い材料で1 / s程度であるので、有機層が除去されなければならない堆積厚さ(例えば1 μm程度とする)に達する時間は、最長でも約150分程度である。従って、蒸着工程の時間は、蒸着マスクの洗浄時間で律速されて長くなる。短時間で蒸着工程を終了させるには、非常に多くの予備の蒸着マスクが必要になる。そのため、コストアップの原因になるという問題がある。

【0006】

また、蒸着マスクは、従来メタルマスクであったが、近年表示装置の精細化が要求され、画素も小さくなっているため、樹脂フィルムに開口を形成した樹脂マスクや、その樹脂マスクの一部を金属支持層で補強したハイブリッド型のマスクが用いられる傾向にある。樹脂フィルムを用いれば、レーザ加工などによって精細な開口のパターンが形成されやすいからである。このように、表示装置の高精細化に伴い、蒸着マスクの開口の部分は少なくとも樹脂フィルムだけのマスクが用いられることがある。しかも、開口のパターンは小さくなっている。従って、蒸着マスクの洗浄が何回も行われると、蒸着マスク、すなわち樹脂フィルムの開口の近傍が損傷を受けやすいという問題がある。そうすると、高価な蒸着マスクの寿命が短くなるという問題もある。

【0007】

本発明は、このような状況に鑑みてなされたもので、蒸着マスクに堆積した不要な有機層を除去する洗浄のタイミングをできるだけ引き延ばすことにより、予備の蒸着マスクの数を減らすか、蒸着工程のタクトタイムを短くし、ひいては有機EL表示装置の製造コストを低下させることを目的とする。

【0008】

本発明の他の目的は、蒸着マスクの使用頻度に対する洗浄の回数を減らすことで、蒸着マスクの寿命を延ばすことにより、有機EL表示装置の製造コストを低下させることにある。

【課題を解決するための手段】

【0009】

本発明の一実施形態の有機EL表示装置の製造方法は、少なくともTFE及び第1電極が形成された支持基板を準備し、蒸着チャンバの内部に配置された蒸着マスクに、前記第1電極を対向させて前記支持基板を装着し、前記蒸着マスクの前記支持基板と対向する面と反対面に向かって前記蒸着マスクと離れた位置から有機材料を飛散させることによって複数層からなる有機層を積層し、前記有機層の上に第2電極を形成することを含み、前記複数層からなる有機層の積層の前、前記複数層からなる有機層の各有機層の積層の前又は後、及び前記第2電極の形成の前の少なくとも1つのタイミングで、前記蒸着マスクの露出面又は前記蒸着マスクに形成された有機層の露出面を改質させる改質処理を行うことである。

【0010】

本発明の一実施形態の有機EL表示装置の製造装置は、有機材料を蒸着する蒸着チャンバと、前記蒸着チャンバと仕切弁を介して接続され、前記蒸着チャンバ内の蒸着マスクの出し入れをする減圧クラスタと、前記減圧クラスタと仕切弁を介して接続され、蒸着マスクと交換するための予備の蒸着マスクを保管するマスクストッカと、前記蒸着マスクの表面又は該蒸着マスクに堆積した有機材料の表面を改質する改質処理装置とを含む。

【発明の効果】

【0011】

本発明の一実施形態によれば、蒸着マスクの使用頻度に対する洗浄の回数を減らすことができ、また、蒸着マスクの寿命を延ばすことができる。それにより、有機EL表示装置の製造コストが低下する。

【図面の簡単な説明】

10

20

30

40

50

【 0 0 1 2 】

【図 1】本発明の第 1 の実施形態の有機 E L 表示装置の製造方法のフローチャートである。

【図 2】図 1 のフローチャートの一工程である改質処理工程で用いるプラズマ発生装置の一例を示す説明図である。

【図 3】図 1 のフローチャートの一工程である改質処理工程で用いるコロナ放電装置の一例を示す図である。

【図 4 A】有機材料を堆積する工程での支持基板と蒸着マスクとの関係を示す図である。

【図 4 B】蒸着マスクの一例を示す図である。

【図 5】図 1 のフローチャートの一工程である有機材料を堆積する工程の説明図である。

【図 6】本発明の第 2 の実施形態の製造装置の主要部の構成例であり、蒸着マスクの交換のための装置の概要を示す図である。

【図 7】図 6 の減圧クラスタとマスクストッカとが仕切弁を介して接続される例の模式的説明図である。

【図 8】図 1 のフローチャートの一工程である第 2 電極を形成する工程を経た後の支持基板を示す図である。

【発明を実施するための形態】

【 0 0 1 3 】

次に、図面を参照しながら本発明の第 1 の実施形態である有機 E L 表示装置の製造方法及び第 2 の実施形態である製造装置が説明される。図 1 に第 1 の実施形態の有機 E L 表示装置の製造方法のフローチャートが、図 4 A に有機材料を堆積する際の第 2 の実施形態の製造装置の構成例が、図 5 にそれらの製造方法及び製造装置を用いて有機材料が堆積される状態が、それぞれ示されている。これらは例示目的であって、これらの構成に限定されるものではない。

【 0 0 1 4 】

本発明の第 1 の実施形態の有機 E L 表示装置の製造方法は、まず、図示しない T F T 及び第 1 電極 2 2 (図 5 参照) が少なくとも形成された支持基板 2 1 が準備される (S 1) 。そして、蒸着マスク 1 の蒸着源 5 と対向する面に改質処理が施された (S 2) 蒸着マスク 1 が図 4 A に示されるように、蒸着チャンバ (図示せず) の内部に配置される。蒸着マスク 1 の密着性が良好であれば、この改質処理は省略され得る。ここに密着性が良好とは、表面状態の酸化、不純物の付着、汚れなどが無く、新たな有機層が密着しやすい表面状態であることを意味し、簡単な判断方法としては、前の蒸着工程との時間間隔、改質処理後に堆積した有機層の厚さなども参考にして判断され得る。

【 0 0 1 5 】

この蒸着マスク 1 に、支持基板 2 1 の第 1 電極 2 2 を対向させて、支持基板 2 1 が装着される (S 3) 。続いて、蒸着マスク 1 と離間した位置 (蒸着源 5) から蒸着マスク 1 の支持基板 2 1 と対向する面と反対面に向かって有機材料が飛散されることによって、複数層からなる有機層 2 5 が積層される (S 4) 。この際、複数の有機層 2 5 の各有機層が積層された際に、さらに有機層の積層が必要か (S 5) と、蒸着マスク 1 の表面の改質処理の必要性が判断される (S 6) 。共に必要 (イエス (Y)) であれば、ステップ S 2 に戻る。ステップ S 6 で改質処理が不要 (S 6 で N) であれば、ステップ S 4 に戻り、さらに有機層が積層される。また、ステップ S 5 で有機層の積層が不要 (所定の有機層の積層が終了) (S 5 で N) であれば、蒸着マスク 1 の改質処理が必要か判断され (S 7) 、改質処理が不要 (S 7 で N) であれば、第 2 電極 2 6 (図 8 参照) が形成され (S 8) て終了する。ステップ S 7 で改質処理が必要 (S 7 で Y) であれば、蒸着マスク 1 の改質処理がなされて (S 9) 第 2 電極 2 6 が形成される (S 8) 。

【 0 0 1 6 】

すなわち、本実施形態では、複数層からなる有機層 2 5 の積層の前、複数の有機層 2 5 の各有機層の積層の前又は後、及び第 2 電極 2 6 の形成の前の少なくとも 1 つのタイミングで、蒸着マスク 1 の露出面又は蒸着マスク 1 に形成された有機層 5 1 a (図 5 参照) の

10

20

30

40

50

露出面を改質させる改質処理が行われる（S2、S9）ことに特徴がある。ステップS5の判断は、所望の有機層の積層が終っているか否かの判断であり、ステップS6の判断は、支持基板21と蒸着マスク1との相対的な移動又は交換が行われるタイミングで、しかも、蒸着マスク1の表面に堆積した有機層51aの量（厚さ）や表面状態（酸化、付着物、汚れ等によって基準が定められる）に基づく判断である。

【0017】

複数層からなる有機層の積層は、蒸着チャンバを交換して異なる蒸着チャンバに支持基板21を移動し、又は蒸着マスク1を交換して行われ、この支持基板21の移動の際、又は蒸着マスク1の交換の際で、必要な場合に改質処理が行われる。すなわち、大量生産を行う場合、複数の蒸着チャンバの内部に蒸着マスク1が配置されており、同じ支持基板21を異なる蒸着チャンバを移動しながら異なる蒸着マスクを用いて次々と有機材料が積層される（S4）。この状態を支持基板21の移動という。一方、実験機などでは、同じ蒸着チャンバでの蒸着マスク1の交換により、有機材料が積層される場合がある。この状態が蒸着マスク1の交換を意味している。従って、支持基板21と蒸着マスク1は、相対的にどちらかが変るものであって、前述の支持基板21の移動（又は交換）は、蒸着マスク1の交換も含むものである。

【0018】

前述のように、この蒸着マスク1が蒸着チャンバの内部に配置される前に、必要に応じて蒸着マスク1の改質処理が行われ、さらに、支持基板21の相対的移動の際で、かつ、必要な時期に改質処理が行われることによって、改質処理のために、特別に製造工程を中断する必要がなく、効率的である。この蒸着マスク1の改質処理が行われるか否かの判断は、蒸着マスク1に堆積した有機層の厚さや、有機層の表面の酸化状態、不純物の付着状況などによって判断される。しかし、一定時間の経過、又は堆積した有機層の厚さなどによって定期的に行うこともできる。

【0019】

また、本発明の第2の実施形態である有機EL表示装置の製造装置は、図6～7に示されるように、有機材料を蒸着する蒸着チャンバ81（図6参照）と、蒸着チャンバ81と仕切弁（図6には図示されていないが、図7の仕切弁86と同様）を介して接続され、蒸着チャンバ81の内部の支持基板21や蒸着マスク1の出し入れをする減圧クラスタ82と、減圧クラスタ82と仕切弁86（図7参照）を介して接続され、支持基板21や蒸着マスク1を交換するための予備の蒸着マスク1などを保管するマスクストッカ83と、蒸着マスク1の表面又は蒸着マスク1に堆積した有機材料（図5の有機層51a）の表面を改質する改質処理装置と、を含んでいる。

【0020】

第1の実施形態では、工程S2、S9の蒸着マスク1の改質処理が行われること、及び第2の実施形態では改質処理装置に、それぞれ特徴がある。すなわち、前述のように、従来は、蒸着マスク1（図5参照）の開口11a以外のところに堆積する有機材料の有機層51aが、ある一定の厚さ（例えば1 μ m程度）になると、有機層51aを除去する洗浄作業が行われていた。これは、付着している有機層51aの一部の脱落や、蒸着の際のシャドウ（影）になるのを防止するためである。一方、本発明者が鋭意検討を重ねて調べた結果、シャドウに関しては、10 μ m程度堆積しても、大きな支障がないことを見出した。しかし、蒸着される支持基板21の移動（交換）などの際などに若干の空気中の酸素に触れる機会が生じる。その結果、堆積した有機層51aの表面に薄い酸化膜が形成されたり、不純物が付着したりする場合がある。このように酸化膜が形成されたり不純物が付着したりすると、有機層51aと、その上に堆積される新たな有機材料との密着性が低下する。そのため、新たに堆積した有機材料の一部が剥れやすくなるのが、脱落する原因の一つであることを本発明者は見出した。

【0021】

さらに、堆積する有機層51aの厚さが厚くなると、有機層51aの表面の凹凸が少なくなり、有機層51aの表面が平坦化しやすくなる。その平坦化した有機層51aの表面

10

20

30

40

50

に新たな有機材料が堆積すると、その界面で剥がれやすくなる（雪崩現象）。この有機層 5 1 a の一部の脱落が、付着物の脱落のもう一つの原因であることを本発明者は見出した。

【0022】

そして、蒸着マスク 1 の開口 1 1 a（図 5 参照）以外の部分に堆積した有機層 5 1 a の表面に活性化などの改質処理を施すことによって、改質した有機層 5 1 a の表面と新たに堆積される有機材料とが密着し、有機層 5 1 a の一部の脱離が抑制されることを本発明者は見出した。この改質処理は、表面を活性化したり、表面に密着性を向上させる薄膜を形成したりすることにより行われる。マスクとして使用される前の蒸着マスク 1 自体に活性化処理が行われれば、より一層効果があることも本発明者は見出した。このような有機層の表面の改質は、例えば酸素プラズマなどのプラズマ処理、コロナ放電処理、窒素又は乾燥空気雰囲気での熱処理、紫外線照射処理、さらには密着性を向上させる薄膜の成膜処理などによって行われる。以下に各改質処理装置の概要がさらに詳細に説明される。

【0023】

（改質処理装置 - 1）

改質処理の一例として、プラズマ処理が適している。プラズマ処理を行うプラズマ発生装置 6 は、例えば図 2 にその一例の概略図が示されるような構成になっている。例えばプラズマ室 6 1 とプロセス室 6 2 とがシリコン遮蔽板 6 3 を介して連結されている。プラズマ室 6 1 は、例えばその周囲にコイル 6 5 が巻回され、高周波電源 6 6 から高周波電流が流されることにより、減圧されたプラズマ室 6 1 の内部で高電界によって分子が電離される。従って、窒素や酸素などの反応ガスが底板 6 4 から導入されて、減圧された状態で高電界が印加されると、図 2 に示されるように、中性粒子が、+（正）イオンと、-（負）イオン（電子）とに電離される。図 2 では、多くの正イオンと負イオンとが生成されたように示されているが、プラズマ室 6 1 の内部は、一部が電離され、大部分は電離されない中性粒子で存在する弱電離プラズマの状態でよい。プラズマ室 6 1 の内部では、正イオンと負イオンとが自由に動き回ることができて中立の状態で存在することになる。そして、中性粒子 6 7 がシリコン遮蔽板 6 3 を介してプロセス室 6 2 の内部に進み、マスクホルダー 6 9 上に載置された被処理物である蒸着マスク 1 の表面が改質処理される。なお、蒸着マスク 1 の周囲には、フレーム（枠体）1 4 が形成されており、蒸着マスク 1 は、そのフレーム 1 4 の部分でマスクホルダー 6 9 により保持される。蒸着マスク 1 の表面に堆積した有機層（図 2 には図示されていないが、図 5 の 5 1 a 参照）の表面の活性化などの改質処理がなされる。

【0024】

通常、プラズマの発生は、かなりの低圧下で行われるが、大気圧でもプラズマを発生させることはできる。従って、僅かな減圧程度（例えば 700 Torr 程度）でもよく、プラズマ室 6 1 とプロセス室 6 2 とがセットになった装置を準備しなくても、例えば前述の図 6 に示される蒸着チャンバ 8 1 と接続される減圧クラスタ 8 2 又はマスクストッカ 8 3 の内部（例えば天板側又は底板側）にプラズマ発生部分を形成し、その内部に窒素（ N_2 ）又は酸素（ O_2 ）などのプラズマ生成ガスを供給するガス供給源と内部に高周波電界を形成し得る高周波電源を、それぞれ外部に配置してプラズマ処理をすることができる。また、プラズマを発生させる電界は高周波電圧に限らず、直流電圧又はマイクロ波でも構わない。

【0025】

プラズマを生成するガスとしては、 N_2 や O_2 が、短時間で接触角を小さくする、すなわち表面改質をすることができるので好ましい。例えば N_2 プラズマを用いて例えばポリイミドなどの有機膜の表面のプラズマ処理が行われると、走査電子顕微鏡で見た場合、比較的滑らかな状態の表面が、処理後には粒子の凸凹の顕著な凹凸面になることが確認された。処理時間によりこの凹凸の深さは変わるが、本実施形態の表面改質の処理では、表面を改質させることが目的であるため、凹凸の高さは、0.01 ~ 0.05 μm 程度で十分に効果があることを本発明者は見出した。 N_2 又は O_2 のプラズマで改質処理をするには 0.1 秒

10

20

30

40

50

程度で十分であるとの実験データがある。一方、1.5 m角程度の大きい蒸着マスク1の全体を一括でプラズマ処理する場合でも、10～60秒程度で、また、ライン状のプラズマ発生器を用いてスキャンする場合でも、1 cm/秒程度のスキャンで十分であることが確かめられた。なお、処理時間が若干長くなり、表面状態もN₂又はO₂のプラズマほどではなくなるが、大気でもプラズマ処理はなされ得る。

【0026】

このようなプラズマ処理が蒸着マスク1の表面に付着した有機層51aの表面に行われると、前述のように、表面に粒子の形状が現れて、凹凸が顕著になる。その結果、この表面にさらに有機材料が堆積しても、この凹凸との密着性がアンカー効果によって増大する。さらに、有機層51aの表面は活性化されているので、飛来してくる新たな有機材料との結合がより強くなる。その結果、既に堆積している有機層51aと、新たに堆積する有機材料とは、連続して堆積された層と何ら変りがなく密着する。既に堆積している有機層51aと新たに堆積される有機材料との密着性が大幅に向上し、有機層51aの一部の脱落が生じ難くなると考えられる。

10

【0027】

(改質処理装置 - 2)

改質処理の他の例として、コロナ放電処理が適している。コロナ放電装置7は、図3に概略図が示されるように、一对の電極71、72の間に誘電体(絶縁体)73が挿入され、電源75より高周波高電圧が印加される構成になっている。この装置で、電源75から高周波高電圧が印加されると、一对の電極71、72の間にストリーマコロナと呼ばれる

20

【0028】

このような放電の中を被処理物が通過することで、コロナ処理が行われる。すなわち、コロナ放電により生じた電子が、被処理物の表面に衝突して表面の粒子をイオン化して飛散させる。本実施形態では、前述の有機層51aが付着した蒸着マスク1を一对の電極71、72の間を通過させることで、有機層51aの表面の酸化物や不純物が除去され、有機層51aの表面が活性化されて改質される。

【0029】

このコロナ放電を照射する時間は、10～120秒程度でよい。特に、特別に専用のコロナ放電装置7が準備されなくても、図7に示されるように、マスクストッカ83などの既存の設備に一对の電極71、72が形成されてもよい。この場合、高周波電源(図示せず)はマスクストッカ83の外部に配置される。この高周波電源がマスクストッカ83の外部に設置される理由は次のとおりである。高周波電源は、冷却のために空冷ファンを付けるのが一般的である。空冷ファンが稼働すると、チリや埃、その他のパーティクルが飛散する。従って、マスクストッカ83の内部に高周波電源が配置されると、これらのチリなどが他の蒸着マスク1に付着しやすいからである。換言すると、発塵源となり得る空冷ファンを備えた高周波電源がマスクストッカ83の外部に配置されることは、マスクストッカ83の内部の蒸着マスク1を清浄に維持し得るという効果がある。具体的には、図7に示されるような構成において、マスクストッカ83の蒸着マスク1を出し入れする搬出口83aの近傍に一对の電極71、72が設けられることによりコロナ放電装置7が形成されてもよい。高周波電源は、マスクストッカ83の外部に配置されるが、図示されていない。蒸着マスク1が取り出される際に、その一对の電極71、72の間を蒸着マスク1がゆっくりと進むことで、蒸着マスク1が取り出されると共に、改質処理がなされる。図7の構成は、後述される。

30

40

【0030】

(改質処理装置 - 3)

前述の各例では、プラズマの照射によって蒸着マスク1に付着した有機層51aの表面が改質されている。しかし、加熱装置(熱処理装置)により、改質処理が行われてもよい

50

。雰囲気は特に限定されないが、例えば窒素中（100%のN₂雰囲気）又は乾燥空気中で加熱処理がされることが好ましい。この場合、乾燥空気は露点 - 50 以下の乾燥空気が特に好ましい。

【0031】

この加熱する温度としては、例えば通常の脱水を目的とする加熱処理は250 以上であるが、本実施形態では、加熱の目的は有機層51aの表面状態を活性化させることであるので、もっと低温でも効果がある。すなわち80 以上であれば、有機層51aの表面に吸着した水分その他の不純物は飛散され得る。しかし、加熱処理温度は、好ましくは150 以上、さらに好ましくは200 以上である。また、メタルマスクであれば500 以上でも十分に耐えられるが、樹脂フィルムを用いたハイブリッド型の蒸着マスク1の加熱温度は、ポリイミドフィルムなどを用いるので、400 程度に留めることが好ましい。そのため、加熱温度の上限は、500 以下、好ましくは400 以下、さらに好ましくは、350 以下である。ポリイミド材料は400 程度までは十分に耐性があるからである。このような温度の雰囲気に晒す時間は、10 ~ 30分程度である。この程度の時間で、有機層51aの表面の不純物が飛散し、有機層51aの表面の改質は行われる。

【0032】

この場合も、専用の熱処理装置が設けられなくてもよく、例えば前述のマスクストッカ83内で加熱処理が行われてもよい。なお、前述の各処理装置の場合も同じであるが、専用の改質処理装置が用いられる場合は、改質処理装置は、前述の減圧クラスタ82とマスクストッカ83との関係のように、減圧クラスタ82と仕切弁を介して接続して設けられる。

【0033】

(改質処理装置 - 4)

改質処理装置の他の例として、紫外線照射（UV照射）装置が挙げられる。UV照射が有機層51aの表面に行われることによって、有機物の結合が切断される。この結合が切断されることによって、有機層51aの表面改質効果（つまり活性化されることによる密着力向上）が期待される。この場合の処理は、例えば76 Torr程度に減圧された空気中（できれば乾燥空気中）、又は酸素中を行うことが好ましい。紫外線は、特に波長が185 nmと254 nmの紫外線を組み合わせることが好ましい。波長が185 nmの紫外線は雰囲気中の酸素からオゾン（O₃）を発生させる。このオゾンに波長が254 nmの紫外線を照射することによって、強い酸化力を有する「活性酸素（=励起酸素原子）」が生成されるからである。この活性酸素が、有機層51aの表面に付着した不純物と結合して不純物を除去するからである。その結果、強力な表面改質効果が生まれる。光源としては、185 nmの紫外線を透過するガラスを用いたオゾンタイプの低圧水銀ランプが使用され得る。低圧水銀ランプの発光スペクトラムは、波長が253.7 nmで100 %とすると、184.9 nmで20数%、他の波長では数%以下の放射特性を有しているので、特にこの実施形態の光源に適している。

【0034】

実用的に185 nm ~ 254 nmの波長の紫外線の光源には、前述のように、低圧水銀ランプが好ましい。例えば、実用的に用いられる低圧水銀ランプの主な発光スペクトルは、前述のように、254 nm線と185 nm線の2本になっている。しかも、それに使用するガラスによってオゾンタイプの低圧水銀ランプは、185 nmを透過させ、オゾンレスタイプの低圧水銀ランプは、185 nmをカットすることができるので、低圧水銀ランプは目的に応じて使用されやすい。

【0035】

紫外線照射によれば、このプロセス中に、有機材料の酸化物などの有機汚濁は、分子結合が斬られて「有機化合物のフリーラジカルや励起状態の分子」となる。そのため、より化学反応が促進される効果がある。その活性酸素と有機汚濁との化学反応が連続して進むと、最後にはCO₂などの気体が揮発除去される。その結果、紫外線照射後の有機層51aの表面は、親水性を有する表面に改質される。また、被照射物である有機層51aの表

10

20

30

40

50

面にもOH、COO、CO、COOHなどのラジカルが形成される。そのため、接着剤の多くに、そうしたラジカルを増加して接着力を向上させることが行われるように、紫外線照射は、「改質」の効果を示す。この紫外線の照射時間は、15秒程度で充分である。それにより、ラジカルが形成される。本実施形態は、有機層51aの除去を目的としてはいないので、余り照射時間を長くしなくてもよい。また、紫外線照射量は、 1000 mJ/cm^2 以上あれば十分である。

【0036】

この改質の効果は、一般的には大気中でも3週間程度維持され得る。しかし、有機層51aの表面が活性化している方が有機層51aの剝離防止の点で好ましい。従って、できるだけ早く次の有機材料の蒸着が行われることが好ましい。活性化(ラジカル)の効果は、少なくとも処理後2時間は持続する。そのため、この処理後2時間以内に高真空の蒸着チャンバ内に、蒸着マスク1が戻されることが好ましい。低圧水銀ランプは管状であるため、後述される図7に示される装置で、マスクストッカ83の搬出口83aの近傍に低圧水銀ランプが設置され、蒸着マスク1の表面に十分に紫外線が照射されると共に、減圧クラスタ82へ蒸着マスク1が搬出され得る。もちろん光源設置箇所はマスクストッカ83の内部のマスク搬出口83aの近傍に限られず、低圧水銀ランプは、減圧クラスタ82の内部やその他適切な場所に設置されてもよい。なお、上述の通り、紫外線照射による改質の場合、有機物の一部がCO₂などとなって排出されるため、蒸着マスク1が、蒸着チャンバ81内に搬入される前に、例えば減圧クラスタ82などで、蒸着マスク1は、一旦充分に排気されることが好ましい。

【0037】

(改質処理装置 - 5)

その他の表面改質の装置としては、薄膜製造装置が挙げられる。有機層51aの表面に密着性を向上させる物質の薄膜(数 ~ 数10nm程度)が形成されてもよい。薄膜は、蒸着マスク1の表面に、塗布、スパッタリング、真空蒸着などの手段で成膜される。例えば、10nm程度の厚さのTi(チタン)薄膜は、真空蒸着装置やスパッタリング装置などにより形成され得る。このような薄膜が形成されれば、薄膜の介在によって、その後堆積する有機材料と有機層51aとの密着力が向上する。その他、いわゆるシランカップリング材という界面活性剤的な物質が、薄膜として形成されてもよい。以下に、有機EL表示装置の製造方法及び製造装置の詳細が説明される。

【0038】

(有機EL表示装置の製造方法)

第1の実施形態の有機EL表示装置の製造方法で、まず、本実施形態の特徴である改質処理を除いたプロセスは、支持基板21に図示しないTFE及び第1電極22(図5参照)が少なくとも形成される(S1)。具体的には、ガラス又はフィルムで形成される支持基板21は、完全には図示されていないが、各画素のRGBのサブ画素ごとにTFEなどのスイッチ素子が形成され、そのスイッチ素子に接続された第1電極22が、平坦化膜上に、AgあるいはAPCなどの金属膜と、ITO膜との組み合わせにより形成される。サブ画素間には、図5に示されるように、サブ画素間を区分するSiO₂又はアクリル樹脂、ポリイミド樹脂などからなる絶縁バンク23が形成される。このような支持基板21の絶縁バンク23上に、前述の蒸着マスク1が位置合せして固定される。

【0039】

そして、図4Aに示されるように、蒸着マスク1に支持基板21が、その第1電極22の露出面を蒸着マスク1と対向させて装着される(S3)。具体的には、支持基板21の装着は、支持基板21と蒸着マスク1とのそれぞれに形成された位置合わせ用のアライメントマークを撮像装置で観察しながら、支持基板21を蒸着マスク1に対して相対的に移動させることにより行われる。この方法により、蒸着マスク1の開口11aと支持基板21の蒸着する場所、例えば第1電極22(図5参照)のパターンとを一致させることができる。位置合せされた後は、図示しない磁石などにより蒸着マスク1が吸着されてしっかりと接近される。なお、蒸着マスク1の開口11aは絶縁バンク23の表面の間隔(開口

10

20

30

40

50

)よりも小さく形成されている。絶縁バンク23の側壁には有機材料ができるだけ被着しないようにし、有機EL表示装置の発光効率の低下の防止が図られている。

【0040】

次に、蒸着マスク1の支持基板21と対向する面と反対面に向かって蒸着マスク1と離れた位置(蒸着源5)から蒸着マスク1に向かって有機材料が飛散されることによって複数層からなる有機層25が積層される(S4)。具体的には、図4Aに示されるように、るつぼなどが線状に並べて形成されたラインソースが用いられる蒸着源5から、有機材料51が気化又は昇華によって飛散する。その結果、図5に示されるように、蒸着マスク1の開口11aから露出する所望の第1電極22上のみ、有機材料51が堆積する。この際に蒸着マスク1の開口11aのない部分に、有機材料51が付着し、有機層51aが形成される。蒸着源5は、前述のラインソースには限定されない。図5に示されるように、蒸着マスク1の開口11aは、絶縁バンク23の表面の間隔より小さく形成されているので、絶縁バンク23の側壁には有機材料51は堆積されにくくなっている。その結果、図5や図8に示されるように、ほぼ、第1電極22上のみ有機層25が積層される。

【0041】

この有機材料51の堆積は、異なる蒸着マスク1や異なる有機材料により連続して行われる。この場合、有機EL表示装置が量産される場合には、図4Aに示される装置が内蔵された蒸着チャンバ81が図6に示されるように複数個準備され、それぞれの蒸着チャンバ81の内部に異なる蒸着マスク1などが配置されている。そして、支持基板21は、その蒸着チャンバ81を順次移動しながら、有機材料の堆積が繰り返して行われ、有機層25(図5又は図8参照)が積層される(S4)。また、同じ蒸着チャンバ81には異なる支持基板21が次々と装着されて、有機材料の堆積が行われる。この有機材料の蒸着は、他の一部の画素と共通で行われることもある。そのため、異なる開口11aのパターンが形成された蒸着マスク1が準備され、前述のように複数個の蒸着チャンバ81の内部にそれぞれが配置される。蒸着チャンバ81を移動しても、蒸着そのものは、前述のステップS4と同様に行われる。実験機などで、同じ蒸着チャンバ81で種々の有機材料が連続して堆積される場合には、蒸着マスク1が取り替えられたり、蒸着源5の材料が取り替えられたりして連続して行われる場合がある。この場合も、支持基板21の移動又は交換と考えられる。

【0042】

本実施形態では、前述のように、複数層からなる有機層25の積層の前(図1のS2)、複数の有機層25の各有機層の積層の前又は後(S6を介したS2)、及び第2電極26の形成の前(S9)の少なくとも1つのタイミングで、蒸着マスク1の露出面又は蒸着マスク1に形成された有機層51a(図5参照)の露出面の状態に応じて改質処理が行われることに特徴がある。支持基板21が蒸着チャンバ81内に装着される際や支持基板21の移動の際に、常に蒸着マスク1の改質処理が行われる必要はなく、前述のように、蒸着マスク1の表面状態や、蒸着マスク1に堆積した有機層51a(図5参照)の状態によって判断される。例えば有機層51aが $0.05\mu\text{m}$ 以上であって、 $1\mu\text{m}$ 以下の堆積で、前述の支持基板21(蒸着マスク1)の移動又は交換の際など、または表面状態が酸化しているとか、不純物が付着しているとか、汚染が確認されたとき、蒸着の間隔が長すぎるときなどに行われ、又は定期的に改質処理は行われてもよい。

【0043】

図5では、有機層25が単純に一層で示されているが、有機層25は、異なる材料からなる複数層で形成されてもよい。例えば第1電極(陽極)22に接する層として、正孔の注入性を向上させるイオン化エネルギーの整合性の良い材料からなる正孔注入層が設けられる場合がある。この正孔注入層上に、正孔の安定な輸送を向上させると共に、発光層への電子の閉じ込め(エネルギー障壁)が可能な正孔輸送層が、例えばアミン系材料により形成される。さらに、その上に発光波長に応じて選択される発光層が、例えば赤色、緑色に対しては Alq_3 に赤色又は緑色の有機物蛍光材料がドーピングされて形成される。また、青色系の材料としては、DSA系の有機材料が用いられる。発光層の上には、さらに

10

20

30

40

50

電子の注入性を向上させると共に、電子を安定に輸送する電子輸送層が、 Alq_3 などにより形成される。これらの各層がそれぞれ数十nm程度ずつ積層されることにより有機層25が形成されている。なお、この有機層と金属電極との間にLiFやLiqなどの電子の注入性を向上させる電子注入層が設けられることもある。本実施形態では、有機層25はこれら各有機層及び無機層を含み得る。

【0044】

有機層25のうち、発光層は、RGBの各色に応じた材料の有機層が堆積されてもよい。又は、発光層を同じ有機材料で形成し、カラーフィルタにより発光色が特定されてもよい。また、正孔輸送層、電子輸送層などは、発光性能を重視すれば、発光層に適した材料で別々に堆積されることが好ましい。しかし、材料コストの面を勘案して、RGBの2色又は3色に共通して同じ材料で積層される場合もある。2色以上のサブ画素で共通する材料が積層される場合には、共通するサブ画素に開口11aが形成された蒸着マスク1が形成される。個々のサブ画素で蒸着層が異なる場合には、例えばRのサブ画素で1つの蒸着マスク1を用いて、各有機層を連続して蒸着することができる。また、RGBで共通の有機層が堆積される場合には、その共通層の下側まで、各サブ画素の有機層の蒸着がなされ、共通の有機層が堆積される際に、RGBの各サブ画素に開口を有する蒸着マスク1が用いられ、一度に全画素に有機層が堆積される。

【0045】

このLiF層などの電子注入層などを含む全ての有機層25が形成される。有機層そして、支持基板21に積層される有機層25の表面に第2電極（例えば陰極）26（図8参照）が支持基板21の表面の全面に形成される（S6）。具体的には、第2電極26が形成される。図8に示される例は、トップエミッション型で、図中支持基板21と反対面から光を出す方式になっているので、第2電極26は透光性の材料、例えば、薄膜のMg-Ag共晶膜により形成される。その他にAlなどが用いられ得る。なお、支持基板21側から光が放射されるボトムエミッション型の場合には、第1電極22にITO、 In_3O_4 などが用いられ、第2電極26としては、仕事関数の小さい金属、例えばMg、K、Li、Alなどが用いられ得る。この第2電極26の表面には、例えば Si_3N_4 などからなる保護膜27が形成される。なお、この全体は、図示しないガラス、樹脂フィルムなどからなるシール層により封止され、有機層25が水分を吸収しないように構成される。また、有機層25はできるだけ共通化し、その表面側にカラーフィルタを設ける構造にすることもできる。

【0046】

（有機EL表示装置の製造装置）

第2の実施形態である有機EL表示装置の製造装置は、有機層25の形成に特徴があるので、その部分の構成例が例えば図6～7に示されている。例えば図6に示されるように、複数個の蒸着チャンバ81が減圧クラスタ82の周囲に配置され、減圧クラスタ82の周囲には、交換するための予備の蒸着マスク1が格納されるマスクストッカ83及び図示しない改質処理装置が配置され得る。改質処理装置は、別途設けられなくても、例えば図7に示されるように、マスクストッカ83の内部などに設けられ得る。このような構成であれば、必要な蒸着マスク1及び蒸着源5（図4A参照）が配置された蒸着チャンバ81に支持基板21を移動させることで、支持基板21に対する蒸着マスク1が交換され得る。このような構成は、大量生産に適する。なお、図6において、84は前工程からの支持基板21が準備されるローダ、85は有機層25などの堆積が終った支持基板21を次工程に送るためのアンローダである。

【0047】

図7に減圧クラスタ82とマスクストッカ83との関係が示されるように、減圧クラスタ82とマスクストッカ83とは仕切弁86を介して接続されている。仕切弁86は、開閉され得る。仕切弁86が開けられたとき、減圧クラスタ82とマスクストッカ83とが連通する。また、仕切弁86が閉じられると、減圧クラスタ82とマスクストッカ83とは、それぞれ独立して、その内部状態はそのまま維持される。減圧クラスタ82は、内部

10

20

30

40

50

に搬送ロボット82aを有している。

【0048】

この搬送ロボット82aはマスクストッカ83から、蒸着マスク1を1枚ずつ取り出し、蒸着チャンバ81などに搬入される。その際は、蒸着チャンバ81との間の仕切弁(図示せず)が開閉される。この取り出しは、例えばマスクストッカ83の仕切弁86を開けて、搬送ロボット82aによって自動的に行われる。図7では、前述のように、仕切弁86である搬送口83aの近傍にコロナ放電装置の一对の電極71、72(コロナ放電装置7)が形成されている。そのため、この取り出しの際に、高周波高電圧が印加された一对の電極71、72の間を搬送された蒸着マスク1の表面が改質され、蒸着マスク1は、搬送ロボット82aによって、減圧クラスタ82内に取り込まれる。なお、蒸着チャンバ81も、マスクストッカ83と同様に減圧クラスタ82と連通する仕切弁を有している。そして、減圧クラスタ82内の搬送ロボット82aが回転することにより、蒸着マスク1が移動される。図示しない改質処理装置が設けられる場合も、改質処理装置は、マスクストッカ83と同様の仕切弁を有する構造に形成され。その結果、蒸着マスク1は、改質処理装置と減圧クラスタ82との間で、外気に晒されることなく出し入れされ得る。

10

【0049】

なお、図示されていないが、支持基板21(被蒸着基板)を交換する場合も、マスクストッカ83と同様の基板ストッカが設けられ、同様に交換し得るように構成されている。

【0050】

蒸着チャンバ81の内部は、図4Aに主要部の概略構成図が示されるように、支持基板21を保持できるように設けられる基板ホルダー29と、基板ホルダー29により保持される支持基板21の一面に設けられるタッチプレート4と、支持基板21のタッチプレート4の設けられる面と反対面に対向して設けられる蒸着マスク1と、蒸着マスク1と対向するように設けられ、蒸着材料を気化又は昇華させる蒸着源5とを有している。具体的には、蒸着マスク1は、マスクホルダー15上に載置されており、基板ホルダー29、及び、タッチプレート4を保持する支持フレーム41はそれぞれ上に持ち上げられるようになっている。そして、図示しないロボットアームにより運搬された支持基板21が基板ホルダー29上に載せられ、基板ホルダー29が下げられることにより、支持基板21が蒸着マスク1と接触する。さらに支持フレーム41を下げることにより、タッチプレート4が支持基板21と重ね合される。その上に、図示しない電磁石などが配置されてもよい。なお、タッチプレート4は、支持基板21を平坦にする(反りを平らにする)と共に、図示されていないが内部に冷却水を循環させることにより、支持基板21及び蒸着マスク1を冷却するために設けられている。

20

30

【0051】

図4Aに示されるように、蒸着装置には基板ホルダー29及びマスクホルダー15が設けられている。この基板ホルダー29は、複数個のフック状のアームで支持基板21の周縁部を保持し、上下に昇降できるように、図示しない駆動装置に接続されている。ロボットアームにより蒸着チャンバ81内に搬入された支持基板21をフック状のアームで受け取り、支持基板21が蒸着マスク1に近接するまで基板ホルダー29が下降する。そして位置合せを行えるように図示しない撮像装置も設けられている。タッチプレート4は支持フレーム41により支持され、タッチプレート4を支持基板21と接するまで下降させる駆動装置に支持フレーム41を介して接続されている。タッチプレート4が下降されることにより、支持基板21が平坦にされる。なお、図示されていないが、図4Aに示される装置の全体が配置される蒸着チャンバ81(図6参照)は、その内部を真空にする装置も備えられている。

40

【0052】

蒸着マスク1は、図4Bにその一例の拡大図が示されるように、樹脂フィルム11と金属支持層12と、その周囲に形成されるフレーム(枠体)14を備えている。蒸着マスク1は、図4A及び図4Bに示されるように、フレーム14が、マスクホルダー15上に載置される。金属支持層12に磁性材料が用いられることにより、蒸着マスク1は、タッチ

50

プレート4上に配置される図示しない磁石により吸着される。その結果、支持基板21と蒸着マスク1とが接近する。

【0053】

金属支持層12としては、例えばFe、Co、Ni、Mn又はこれらの合金が用いられ得る。中でも、支持基板21との線膨張率の差が小さいこと、熱による膨張が殆どないことから、インバー（FeとNiの合金）が特に好ましい。金属支持層12の厚さは、5 μ m～30 μ m程度に形成される。金属支持層12がなくても、周囲の枠体14が磁性体で形成されてもよい。このように、金属支持層12が形成されても、開口11aの近傍で、金属支持層12の開口12aの中に露出する部分は樹脂フィルム11だけである。そのため、蒸着マスク1に付着した有機層51a（図5参照）を除去するための洗浄が行われると、蒸着マスク1の最重要部分である開口11aが破損しやすい。しかし、本実施形態によれば、この洗浄の回数を大幅に減らせるので、蒸着マスク1の寿命が大幅に延ばされ得る。

10

【0054】

（まとめ）

（1）本発明の第1の実施形態に係る有機EL表示装置の製造方法は、少なくともTFT及び第1電極が形成された支持基板を準備し、蒸着チャンバの内部に配置された蒸着マスクに、前記第1電極を対向させて前記支持基板を装着し、前記蒸着マスクの前記支持基板と対向する面と反対面に向かって前記蒸着マスクと離れた位置から有機材料を飛散させることによって複数層からなる有機層を積層し、前記有機層の上に第2電極を形成することを含み、前記複数層からなる有機層の積層の前、前記複数層からなる有機層の各有機層の積層の前又は後、及び前記第2電極の形成の前の少なくとも1つのタイミングで、前記蒸着マスクの露出面又は前記蒸着マスクに形成された有機層の露出面を改質させる改質処理を行うことである。

20

【0055】

本発明の第1の実施形態によれば、有機EL表示装置の有機層を積層する際に使用する蒸着マスクの開口以外のところに付着した不要な有機材料が改質処理されている。そのため、蒸着マスクの表面又は有機層の表面は、その後付着する有機材料と密着しやすくなっている。その結果、有機層が厚くなっても、堆積した有機材料の一部が剥がれ難い。すなわち、有機層が厚くなっても、有機層の一部が剥離して被蒸着基板となる支持基板などに付着する恐れが大幅に減少する。そして、洗浄時の目安とされている有機層の厚さが従来の3～10倍程度に厚くなっても、蒸着の際に剥れ等による不具合が発生し難い。

30

【0056】

換言すると、蒸着マスクの使用により、その蒸着マスクに堆積した有機材料の不要物を除去する洗浄工程の回数が、非常に削減され得る。その結果、洗浄の際に必要なとされる予備の蒸着マスクを少なくすることができる。また、蒸着マスクの洗浄のための待ち時間が大幅に短縮され、蒸着工程のタクトタイムが短くされ得る。その結果、有機EL表示装置のコストダウンが達成され得る。

【0057】

さらに、洗浄の回数を少なくすることができるので、蒸着マスクの損傷が大幅に減少する。換言すると、蒸着マスクが、次の洗浄までに従来の数倍以上の回数で使用され得る。その結果、高価な蒸着マスクが大幅に節約される。その結果、本実施形態によれば、有機EL表示装置が大幅にコストダウンされ得る。

40

【0058】

（2）前記複数層からなる有機層の積層は、前記蒸着チャンバと異なる蒸着チャンバに前記支持基板を移動し、又は蒸着マスクを交換して行い、前記支持基板の移動の際、又は前記蒸着マスクの交換の際に前記改質処理を行うことを含む。大量生産をする場合に効率よく生産することができる。

【0059】

（3）前記改質処理が、酸素プラズマ処理、コロナ処理、加熱処理、及び紫外線照射処

50

理の少なくとも1種であれば、簡単な構成で蒸着マスク又はその表面に付着した有機材料の有機層の表面を活性化できるので好ましい。

【0060】

(4) 前記改質処理は、前記蒸着マスクに有機材料が新たに $0.05\ \mu\text{m}$ 以上であって、 $1\ \mu\text{m}$ 以下堆積したタイミングで行われることが全体の密着力を向上させ得る点で好ましい。

【0061】

(5) 前記改質処理は、前記蒸着マスクと交換するための予備の蒸着マスクを保管するマスクストックの内部もしくは搬出口、又は前記蒸着マスクを交換するための減圧クラスタの内部で行われることが、新たな表面改質装置を設ける必要がないので好ましい。

10

【0062】

(6) 前記蒸着マスクが、前記蒸着マスクにおいて有機材料を通過させるために設けられた開口の少なくとも周辺が樹脂フィルムのみで形成されたマスクである場合に、洗浄による破損の機会を少なくできるので効果が大きい。

【0063】

(7) 本発明の第2の実施形態の有機EL表示装置の製造装置は、有機材料を蒸着する蒸着チャンバと、前記蒸着チャンバと仕切弁を介して接続され、前記蒸着チャンバ内の蒸着マスクの出し入れをする減圧クラスタと、前記減圧クラスタと仕切弁を介して接続され、交換用の蒸着マスクを保管するマスクストックと、前記蒸着マスクの表面又は該蒸着マスクに堆積した有機材料の表面を改質する改質処理装置とを含んでいる。

20

【0064】

この第2の実施形態によれば、蒸着チャンバが複数個配列され得る。そのため、有機材料が堆積される支持基板が複数個のチャンバで移動されることで、連続して異なる有機材料が支持基板に堆積され得る。この支持基板が別の蒸着チャンバに搬入される際に、その蒸着チャンバの内部の蒸着マスクは活性化された蒸着マスクと取り換えられ得る。支持基板が装着される際には、前述のように位置合せが必要なので、蒸着マスクの交換の工数は、それ程増大しない。また、この構成であれば、専用の表面処理装置が容易に接続され得る。

【0065】

(8) 前記改質処理装置が、前記マスクストック又は前記減圧クラスタとは別に、前記減圧クラスタと仕切弁を介して設けられてもよい。この構成であれば、既存のマスクストックなどを加工しないで、改質処理が容易に行われる。

30

【0066】

(9) 前記改質処理装置が、前記マスクストックの内部、又は前記蒸着マスクの出し入れをする搬出口の近傍に設けられる一対の電極と、前記マスクストックの外部に配置され、前記一対の電極に高周波の高電圧を印加する電源とを含んでいてもよい。この構成であれば、特別な表面改質処理装置が設置されなくてもよい。この場合、高周波の高電圧を印加する電源がマスクストックの外部に配置されることによって、前述のように、マスクストックの内部に配置されている蒸着マスクの汚染を防止することができる。

【0067】

40

(10) 前記改質処理装置が、前記マスクストック又は減圧クラスタの内部にプラズマを生成する窒素又は酸素のガスの供給源と、高周波電界を形成し得る高周波電源とで形成されていてもよい。この構成でも、専用の表面改質処理装置は不要になる。

【0068】

(11) 前記改質処理装置が、窒素又は乾燥空気を満たす容器と、前記容器内を 80 以上であって、 500 以下で保持する加熱器とを有していてもよい。この構成によれば、簡単な加熱器が設けられるだけなので、装置が簡潔で安価にできる。

【0069】

(12) 前記乾燥空気が、露点 -50 以下の乾燥空気であることが、短時間で確実に表面の活性化処理がなされるので好ましい。

50

【 0 0 7 0 】

(1 3) 前記改質処理装置が、蒸着マスクを収納する容器と、前記容器内の前記蒸着マスクの表面に照射する紫外線を供給する紫外線供給装置とを有していてもよい。この構成であれば、低圧水銀ランプが設置されればよいので、前述のマスクストッカや減圧クラスタ内に簡単に設置され得る。また、マスクストッカなどとは別の容器内に水銀ランプが設置され、専用の表面改質装置とされてもよい

【 0 0 7 1 】

(1 4) 前記照射する紫外線が、185 nm及び/又は254 nmの紫外線であることが好ましい。波長が185 nmの紫外線は雰囲気中の酸素からオゾン(O₃)を発生させる。このオゾンに波長が254 nmの紫外線が照射されることによって、強い酸化力を有する活性酸素が生成される。この活性酸素が、有機層51aの表面に付着した不純物を活性酸素と結合して除去するからである。

10

【 0 0 7 2 】

(1 5) 前記紫外線供給装置が、低圧水銀ランプであることが好ましい。低圧水銀ランプの発光スペクトラムは、185 nmと254 nmにピークを有するからである。

【 符号の説明 】

【 0 0 7 3 】

1	蒸着マスク	
4	タッチプレート	
5	蒸着源	20
6	プラズマ発生装置	
7	コロナ放電装置	
1 1	樹脂フィルム	
1 1 a	開口	
1 2	金属支持層	
1 2 a	開口	
1 4	フレーム	
1 5	マスクホルダー	
2 1	支持基板	
2 2	第1電極	30
2 3	絶縁バンク	
2 5	有機層	
2 6	第2電極	
2 7	保護膜	
2 9	基板ホルダー	
4 1	支持フレーム	
5 1	有機材料	
5 1 a	有機層	
6 1	プラズマ室	
6 2	プロセス室	40
6 3	シリコン遮蔽板	
6 4	底板	
6 5	コイル	
6 6	高周波電源	
6 7	中性粒子	
6 9	マスクホルダー	
7 1、7 2	電極	
7 3	誘電体	
7 4	フィラメント状のプラズマ	
7 5	電源	50

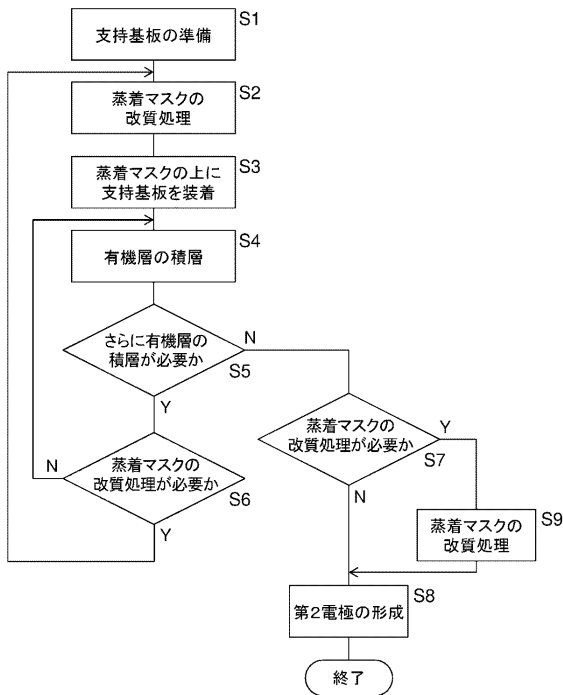
- 8 1 蒸着チャンバ
- 8 2 減圧クラスタ
- 8 2 a 搬送ロボット
- 8 3 マスクストッカ
- 8 3 a 搬送口
- 8 4 ローダ
- 8 5 アンローダ
- 8 6 仕切弁

【要約】

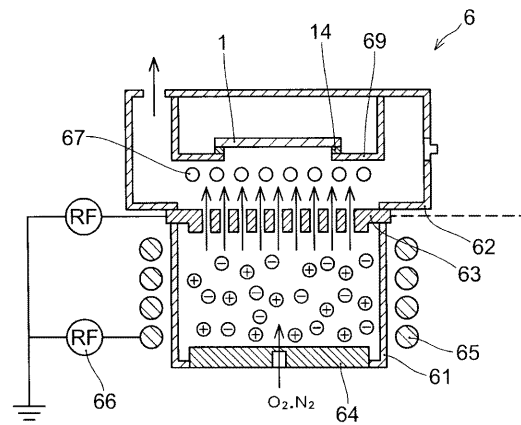
一実施形態の有機EL表示装置の製造方法は、蒸着源と対向する面に改質処理が施された(S2)蒸着マスクの一面に支持基板が装着され(S3)、蒸着マスクに向かって所望の有機材料を飛散させることで支持基板の所望の場所に複数層からなる有機層が積層され(S4)、有機層の上に第2電極が形成される(S8)。そして、複数層からなる有機層の積層の前、複数層からなる有機層の各有機層の積層の前又は後、及び前記第2電極の形成の前の少なくとも1つのタイミングで、蒸着マスクの露出面又は蒸着マスクに形成された有機層の露出面が改質される。

10

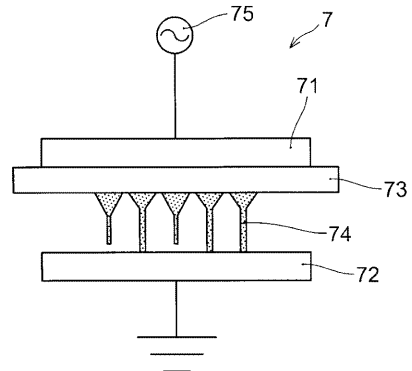
【図1】



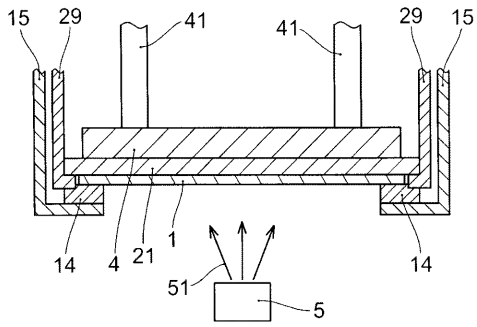
【図2】



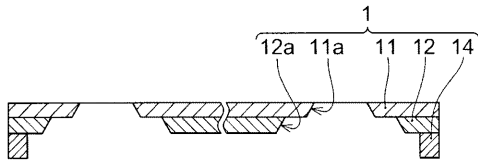
【図3】



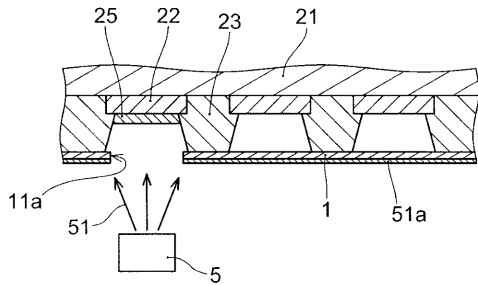
【図4A】



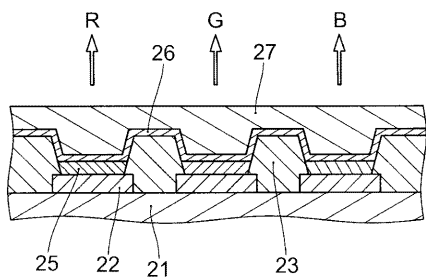
【図4B】



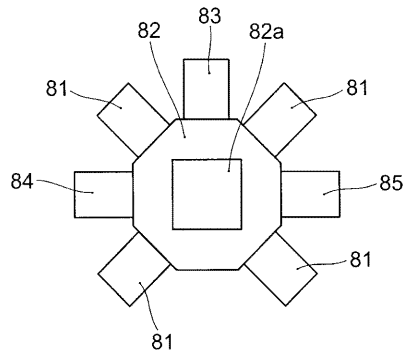
【図5】



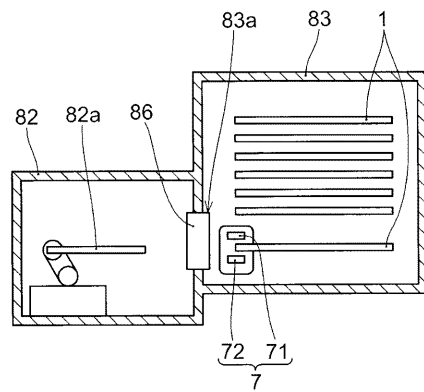
【図8】



【図6】



【図7】



フロントページの続き

(51) Int.Cl. F I
G 0 9 F 9/30 (2006.01) G 0 9 F 9/30 3 6 5

(56) 参考文献 特開 2014 - 007387 (JP, A)
特開 2016 - 065310 (JP, A)
登録実用新案第 3202183 (JP, U)
特開 2009 - 117231 (JP, A)
特開 2014 - 218735 (JP, A)
特開 2016 - 092148 (JP, A)
特開 2011 - 214078 (JP, A)
特開 2011 - 231343 (JP, A)
韓国公開特許第 10 - 2011 - 0089549 (KR, A)
中国実用新案第 203932122 (CN, U)

(58) 調査した分野(Int.Cl., DB名)

H 0 5 B 3 3 / 1 0
C 2 3 C 1 4 / 0 4
G 0 9 F 9 / 0 0
G 0 9 F 9 / 3 0
H 0 1 L 2 7 / 3 2
H 0 1 L 5 1 / 5 0

专利名称(译)	用于制造有机EL显示装置的方法和设备		
公开(公告)号	JP6387198B1	公开(公告)日	2018-09-05
申请号	JP2017567255	申请日	2017-04-14
[标]申请(专利权)人(译)	帕拉丁知识产权私人有限公司		
申请(专利权)人(译)	堺显示器制品有限公司		
当前申请(专利权)人(译)	堺显示器制品有限公司		
[标]发明人	岸本克彦		
发明人	岸本 克彦		
IPC分类号	H05B33/10 H01L51/50 H01L27/32 C23C14/04 G09F9/00 G09F9/30		
CPC分类号	C23C14/022 C23C14/042 C23C14/12 C23C14/24 C23C14/5826 G09F9/00 G09F9/30 H01L51/0011 H01L27/32 H01L51/50 H05B33/10 H01L27/3244 H01L51/001 H01L51/56 H01L2227/323		
FI分类号	H05B33/10 H05B33/14.A H01L27/32 C23C14/04.A G09F9/00.338 G09F9/30.365		
其他公开文献	JPWO2018189906A1		
外部链接	Espacenet		

摘要(译)

在根据一个实施方式的有机EL显示装置的制造方法中，对与蒸镀源相对的表面进行改性处理（S2）。通过散射（3）的有机材料，在支撑基板（S4）上的期望位置处层压由多层构成的有机层（S4），并且在有机层上形成第二电极（S8）。然后，在由多层形成的有机层的堆叠之前，由多层形成的有机层的每个有机层的堆叠之前或之后，以及在形成第二电极之前的至少一个定时，暴露出气相沉积掩模。修饰在气相沉积掩模上形成的有机层的表面或暴露的表面。

(19) 日本国特許庁 (JP)	(12) 特許公報 (B1)	(11) 特許番号 特許第6387198号 (P6387198)
(45) 発行日 平成30年9月5日 (2018.9.5)	(24) 登録日 平成30年8月17日 (2018.8.17)	
(51) Int. Cl.	F I	
H05B 33/10 (2006.01)	H05B 33/10	
H01L 51/50 (2006.01)	H05B 33/14	A
H01L 27/32 (2006.01)	H01L 27/32	
C23C 14/04 (2006.01)	C23C 14/04	A
G09F 9/00 (2006.01)	G09F 9/00	338
	請求項の数 11	(全 19 頁) 最終頁に続く
(21) 出願番号 特願2017-567255 (P2017-567255)	(73) 特許権者 512225287 堺ディスプレイプロダクト株式会社 大阪府堺市堺区匠町1番地	
(86) (22) 出願日 平成28年4月14日 (2017.4.14)	(74) 代理人 110001896 特許業務法人朝日奈特許事務所	
(86) 国際出願番号 PCT/JP2017/015381	(72) 発明者 岸本 克彦 大阪府堺市堺区匠町1番地 堺ディスプレイプロダクト株式会社内	
審査請求日 平成28年12月25日 (2017.12.25)	審査官 辻本 寛司	
早期審査対象出願		最終頁に続く
(54) 【発明の名称】 有機EL表示装置の製造方法及び製造装置		