

(19) 日本国特許庁(JP)

(12) 公表特許公報(A)

(11) 特許出願公表番号

特表2005-516372  
(P2005-516372A)

(43) 公表日 平成17年6月2日(2005.6.2)

(51) Int. Cl. <sup>7</sup>	F I	テーマコード (参考)
H05B 33/10	H05B 33/10	3K007
H05B 33/02	H05B 33/02	
H05B 33/12	H05B 33/12	B
H05B 33/14	H05B 33/14	A
H05B 33/22	H05B 33/22	Z
審査請求 未請求 予備審査請求 未請求 (全 21 頁)		

(21) 出願番号 特願2003-564954 (P2003-564954)  
 (86) (22) 出願日 平成15年1月29日 (2003.1.29)  
 (85) 翻訳文提出日 平成16年6月30日 (2004.6.30)  
 (86) 国際出願番号 PCT/IB2003/000307  
 (87) 国際公開番号 W02003/065474  
 (87) 国際公開日 平成15年8月7日 (2003.8.7)  
 (31) 優先権主張番号 02075423.0  
 (32) 優先日 平成14年2月1日 (2002.2.1)  
 (33) 優先権主張国 欧州特許庁 (EP)

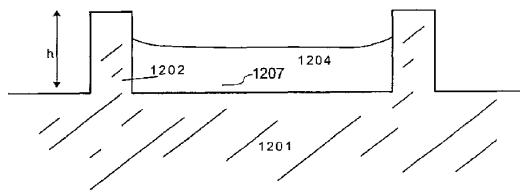
(71) 出願人 590000248  
 コーニンクレッカ フィリップス エレクトロニクス エヌ ヴィ  
 Koninklijke Philips Electronics N. V.  
 オランダ国 5621 ペーアー アインドーフエン フルーネヴァウツウェッハ 1  
 Groenewoudseweg 1, 5621 BA Eindhoven, The Netherlands  
 (74) 代理人 100087789  
 弁理士 津軽 進  
 (74) 代理人 100114753  
 弁理士 宮崎 昭彦

最終頁に続く

(54) 【発明の名称】 O L E Dマトリクス of インクジェット印刷のための構造化されたポリマ基板

(57) 【要約】

本発明は、基板に印刷される液体を制御するマトリクス基板及びそのような基板の組み立て方法を提供する。本発明によれば、印刷される液体を受け取り、保持する画素のマトリクスを保持する基板が、画素を分離する高くなつた構造 (バリア) が基板材料自体に形成されることを可能にする変形可能であり、フレキシブルな高分子材料により形成される。これは、例えば高分子 L E Dディスプレイにおいて用いるためのマトリクス基板の組み立てに関する幾つかの新規の組み立て方法を可能にする。また、本発明による組み立て材料及び方法は、従来技術による組み立て材料及び方法から知られている設計の自由における幾つかの制限を除去する。これは、突出した構造、改善された解像度及び新しい寸法の範囲を伴うバリアの輪郭の可能性をもたらす。



## 【特許請求の範囲】

## 【請求項 1】

液体の堆積材料の液滴又はラインを受け取り、保持する物品を組み立てる方法であって

、  
所定の構造の表面部を有する成形ツールを与える工程と、

変形可能な高分子材料を与える工程と、

前記成形ツールを用いて前記変形可能な高分子材料を加工することにより前記変形可能な高分子材料の構造化された表面部を形成し、それにより前記変形可能な高分子材料の前記表面部に液体の堆積材料の液滴又はラインを受け取り、保持するコンパートメントのマトリクスを規定する高くなった構造のグリッドを有する所定の構造を形成する工程と

を含み、前記変形可能な高分子材料の前記構造化された表面部が少なくとも実質的に前記成形ツールの前記表面部の前記所定の構造のインプリントである方法。

10

## 【請求項 2】

少なくとも前記構造化された表面部を形成する工程の後に、前記変形可能な高分子材料が自己支持性の基板を形成する請求項 1 記載の方法。

## 【請求項 3】

前記高くなった構造の少なくとも幾つかは、コンパートメントがこのコンパートメントの体積よりも大きい体積の前記液体を保持することを可能にすると共に、2つの隣接するコンパートメントが前記液体を混合することなく完全に満たされることを可能にする輪郭を伴って形成される請求項 1 記載の方法。

20

## 【請求項 4】

前記成形ツールは鋳造の型であり、前記変形可能な高分子材料の前記構造化された表面部を形成する工程が、前記鋳造の型に前記変形可能な高分子材料を入れる工程を含む請求項 1 記載の方法。

## 【請求項 5】

前記成形ツールはエンボス加工のスタンプであり、前記変形可能な高分子材料の前記構造化された表面部を形成する工程が、前記エンボス加工のスタンプを用いて前記変形可能な高分子材料をエンボス加工する工程を含む請求項 1 記載の方法。

## 【請求項 6】

前記成形ツールは押し出し成形の型であり、前記変形可能な高分子材料の前記構造化された表面部を形成する工程が、前記押し出し成形の型を用いて前記変形可能な高分子材料を押し出し成形する工程を含む請求項 1 記載の方法。

30

## 【請求項 7】

前記変形可能な高分子材料の前記構造化された表面部を形成する工程が、マルチキャピティの射出成形により親和性の材料に少なくとも幾つかの前記高くなった構造の上部の表面部を形成する工程を含む請求項 1 記載の方法。

## 【請求項 8】

請求項 1 の方法による組み立て方法において用いるための成形ツールであって、

基板の形状、輪郭及び意図された機能に対応する所定の構造を有する表面部を備えた成形ツール。

40

## 【請求項 9】

液体の堆積材料の液滴又はラインを受け取り、保持する物品を組み立てる方法であり、  
光重合可能な材料を与える工程と、

光重合により前記光重合可能な材料の構造化された基板を形成する工程と

を含み、前記光重合可能な材料の構造化された基板を形成する工程が、

第 1 の所定のパターンで前記光重合可能な材料の 1 つ又はそれ以上の第 1 の層を照射する工程と、

第 2 の所定のパターンで前記光重合可能な材料の 1 つ又はそれ以上の第 2 の層を照射する工程と

を少なくとも含む方法であって、

50

照射された前記第 1 の層が基板を形成し、照射された前記第 2 の層が、前記基板上的の液体の堆積材料の液滴又はラインを受け取り、保持するコンパートメントのマトリクスを規定する高くなった構造のグリッドを形成する方法。

【請求項 10】

前記光重合可能な材料の構造化された基板を形成する工程が、1つ又はそれ以上の他の所定のパターンで前記光重合可能な材料の1つ又はそれ以上の他の層を照射し、それにより前記高くなった構造の少なくとも幾つかの輪郭を形成する工程を更に含み、前記輪郭は、コンパートメントがこのコンパートメントの体積よりも大きい体積の前記液体の堆積材料を保持することを可能にすると共に、2つの隣接するコンパートメントが前記液体を混合することなく完全に満たされることを可能にする請求項 9 記載の方法。

10

【請求項 11】

液体の堆積材料の液滴又はラインを受け取り、保持する物品であって、変形可能な高分子材料により形成された基板を有し、この基板が高くなった構造のグリッドを有する表面部を備え、前記グリッドが前記液体の堆積材料の液滴又はラインを受け取り、保持するコンパートメントのマトリクスを規定する物品。

【請求項 12】

前記高くなった構造の少なくとも幾つかは、コンパートメントがこのコンパートメントの体積よりも大きい体積の前記液体の堆積材料を保持することを可能にすると共に、2つの隣接するコンパートメントが前記液体の堆積材料を混合することなく完全に満たされることを可能にする輪郭を有する請求項 11 記載の物品。

20

【請求項 13】

前記基板が自己支持性であることを特徴とする請求項 11 記載の物品。

【請求項 14】

前記高くなった構造の少なくとも幾つかは、第 1 及び第 2 の隣接するコンパートメントを分離する細長いバリアを形成しており、前記少なくとも幾つかの高くなった構造の輪郭は、前記第 2 のコンパートメントから離れて面する上面部及び側面部により形成された第 1 の縁部と、前記第 1 のコンパートメントから離れて面する上面部及び側面部により形成された第 2 の縁部とを少なくとも有し、前記第 1 の縁部は前記第 2 の縁部よりも前記第 2 のコンパートメントに近く、前記第 2 の縁部は前記第 1 の縁部よりも前記第 1 のコンパートメントに近い請求項 11 記載の物品。

30

【請求項 15】

前記上面部は前記基板に対して少なくとも実質的に平行であり、前記第 1 及び前記第 2 の縁部を形成する前記上面部と側面部とが先のとがった縁部を形成するように  $90^\circ$  よりも小さい角度で交わる請求項 14 記載の物品。

【請求項 16】

前記高くなった構造の少なくとも幾つかの輪郭が、 $10 \mu\text{m}^2$  よりも小さい断面積及び  $1.6 \mu\text{m}$  よりも大きい高さを持つ小さな柱状のパターンを有する請求項 11 記載の物品。

【請求項 17】

前記高くなった構造の少なくとも幾つかの輪郭が  $10 \mu\text{m}^2$  よりも小さい断面積を有する請求項 11 記載の物品。

40

【請求項 18】

前記高くなった構造の少なくとも幾つかの輪郭が  $5 \mu\text{m}^2$  よりも小さい断面積を有する請求項 11 記載の物品。

【請求項 19】

前記高くなった構造の少なくとも幾つかの輪郭が  $1 \mu\text{m}^2$  よりも小さい断面積を有する請求項 11 記載の物品。

【請求項 20】

前記高くなった構造の少なくとも幾つかの高さが少なくとも  $10 \mu\text{m}$  である請求項 11 記載の物品。

50

## 【請求項 2 1】

前記高くなった構造の少なくとも幾つかの前記高さが少なくとも 20  $\mu\text{m}$  である請求項 2 0 記載の物品。

## 【請求項 2 2】

液体の堆積材料の液滴又はラインを受け取り、保持する物品であり、変形可能な高分子材料により形成され、基板に少なくとも部分的に形成された高くなった構造のグリッドを有する表面部を持つ当該基板を有し、前記高くなった構造の少なくとも幾つかが特徴的な輪郭を持ち、前記グリッドがコンパートメントのマトリクスを規定する物品であって、

前記高くなった構造は、前記コンパートメントが前記液体の堆積材料の液滴又はラインを受け取り、保持することを可能にし、前記グリッド、前記高くなった構造及び前記特徴的な輪郭が、エンボス加工、吹込み成形、射出成形及び押し出し成形よりなる群から選択された組み立て方法により前記変形可能な高分子材料に成形ツールの形状をインプリントすることによって形成された物品。

10

## 【発明の詳細な説明】

## 【技術分野】

## 【0001】

本発明は、基板に印刷される液体を制御する基板上の画素のアセンブリに関し、より具体的にはそのような画素のアセンブリの製造方法及びそのための材料に関する。

## 【背景技術】

## 【0002】

高分子 (poly) LED のような有機エレクトロルミネセントディスプレイは、アノード、カソード及び半導体材料の薄い層を有する画素のマトリクスよりなるフラットパネルディスプレイであり、各画素は発光ダイオードを形成している。画素の横方向の寸法はディスプレイの解像度に関連しており、例えば、1 インチ当たり 100 画素 (100 PPI) のモノクロディスプレイは  $254 \times 254 \mu\text{m}$  の画素を有している。127 PPI のフルカラーディスプレイは  $66.7 \times 200 \mu\text{m}$  の画素を有している。上記半導体材料の薄い層は約 0.3  $\mu\text{m}$  の厚さである。各画素の化合物は、一般に、溶媒に溶解された後、インクジェット印刷のプロセスを通して堆積される。印刷される液体を制御するために、画素は基板上に形成されたバリアにより分離された小さなコンパートメントのマトリクスとして規定される。そのような画素又はコンパートメントに印刷することにより、印刷される材料が画素に制限される。

20

## 【0003】

従来技術では、ディスプレイ用のマトリクス基板の組み立てに関して、フォトリソグラフィによってガラス基板上の薄膜レジスト層に構造の形成することが好ましいプロセスであった。フォトリソグラフィは、ガラス又はシリコン基板上に微細構造及び薄い層を加工するためのよく知られている技術である。フォトリソグラフィは、フォトリソグラフィ的に構造化される薄い層を作製するプロセスとしてスピニングを使用する。カラー高分子 LED ディスプレイ用に用いられる材料は互いの上部にスピンされ得ず、これが、このやり方におけるカラーディスプレイの製造を実質的に不可能にしている。

## 【0004】

一般に、溶媒に溶解された活性化合物が基板の表面に堆積されるべきである場合、インクジェット印刷が好ましい技術である。印刷される液体はバリアを超えて流れ出ず、隣接する画素の液体を汚染することなく、隣接する画素の液体と混合しないことが重要である。これは、発光領域のカラーを制御不可能なやり方で変化させてしまうからである。半導体の構造は、濡れた層 (wet layer) の乾燥後に形成される。

40

## 【0005】

米国特許第 6,143,450 号公報には、従来技術によるカラーフィルタ基板の典型的な組み立てが開示されている。アライメントマークとバリアにより分離された画素のマトリクスとがガラス基板上に同時に形成される。上記マトリクスは、フォトリソグラフィにより所定の形状にパターニングされる 1 つ又はそれ以上の薄膜の層を堆積することによ

50

って形成される。次に、マトリクス上にインク受け取り層が形成され、その後、このインク受け取り層にカラーが印刷される。上記アライメントマークはカラーの混合を避けるように印刷される液滴の精度を確実にするために用いられ、その幾何学的形状は表面の濡れ及び平坦化された充填剤 (infill) の作用を最適化するような形状である。

【0006】

最も一般的に用いられているガラス基板は、剛性であり、変形可能ではない。従って、バリアを形成するための構造は、フォトレジスト材料の層を堆積し、フォトリソグラフィにより上記フォトレジストにバリアを形成することによって組み立てられる。この組み立て方法は、バリアの設計の自由と構造の得られる解像度及び高さとを制限する。

【発明の開示】

10

【発明が解決しようとする課題】

【0007】

本発明の目的は、液体を受け取り、保持する画素を有する基板の新規の、創意に富んだ組み立て方法であり、バリアの設計の自由及びサブミクロンの解像度を与える方法を提供することにある。

【0008】

本発明の他の目的は、液体を受け取り、保持する画素を有する基板の組み立て方法であり、ディスプレイの基板の簡単で安価な大量生産を与える方法を提供することにある。

【0009】

本発明の更に他の目的は、液体を受け取り、保持する画素を有する基板であって、上記画素は、液体が隣接する画素の間に流出することを可能にするようにより少なく傾斜したバリアにより分離され、それにより落下位置の精度に対してより少なく敏感であり、2つの隣接する画素が混合することなく同時に満たされることを可能にする基板を提供することにある。

20

【課題を解決するための手段】

【0010】

請求項1ないし22に記載されているような本発明は、インクジェット印刷技術を用いる材料の堆積において用いるための、液体の液滴又はラインを受け取り、保持する構造を持つ基板を有する物品 (article) を組み立てる方法及びこの物品の組み立てに用いられるべきツールを提供する。本発明の重要な特徴は、基板及び上記構造の少なくとも一部が同じ高分子材料で形成されることである。これは、幾つかの利点を有する上述したような物品の組み立ての新規の方法を可能にする。以下に、本発明の主な観点及びそれらの利点を非常に詳細に説明する。

30

【0011】

第1の観点によれば、本発明は、液体保持の堆積材料の液滴又はラインを受け取り、保持する物品を組み立てる方法であって、所定の構造の表面部を有する成形ツールを与える工程と、変形可能な高分子材料を与える工程と、上記成形ツールを用いて上記変形可能な高分子材料を加工することにより上記材料の構造化された表面部を形成し、それにより上記変形可能な高分子材料の上記表面部に液体の堆積材料の液滴又はラインを受け取り、保持するコンパートメントのマトリクスを規定する高くなった (raised) 構造のグリッドを有する所定の構造を形成する工程とを含み、上記変形可能な高分子材料の上記構造化された表面部が少なくとも実質的に上記成形ツールの上記表面部の上記所定の構造のインプリントである方法を提供する。

40

【0012】

上記変形可能な高分子材料は、少なくとも構造化された表面部を形成する工程の後に、自己支持性の基板を形成することが好ましい。それにより、上記液体の堆積材料の液滴又はラインを受け取り、保持する物品は、上記材料の表面部に形成された所定の構造を持つ上記材料の自己支持性の基板を有する。材料が自己支持性の基板を形成する場合、材料がその構造又は形状を維持するために必ずしも (ガラス基板のような) 支持ベースにより保持される必要がないことを述べていることを意味する。従って、材料は他の基板に

50

堆積された薄膜ではないが、例えば適切な取り扱いを確実にするために、材料が他のプレート又は基板により保持されることを排除することを意味するものではない。

【0013】

本発明の全ての観点の必須の特徴は、上記コンパートメントを規定する高くなった構造のグリッドが変形可能な高分子材料で形成され、その結果、高くなった構造とこの高くなった構造を保持する物品の一部とが変形可能な高分子材料で形成されることである。このように、液体の堆積材料を制御するために必要とされる基板上のバリアは、基板材料が変形可能な高分子材料であるために、基板材料自体から形成され得る。これは、追加のレジスト材料を用いてバリアを作成するためのフォトリソグラフィプロセス工程の使用をなくす。高分子材料の変形性及び可撓性は、高くなった構造が従来技術の組み立ての材料及び方法において実行可能ではなかった形状で形成されることを可能にする。

10

【0014】

上記第1の観点による組み立て方法の利点は、基板の迅速かつ費用効果の高い大量生産を可能にすることである。上記方法の他の利点は、組み立てプロセスにおいて何も特別な変更を伴うことなくサブミクロンの解像度で構造が形成され得ることである。他の利点は、複製プロセスがリソグラフィでは可能ではない形状の可能性を提供することである。

【0015】

特許請求の範囲に記載されている方法は、従来技術による組み立ての材料及び方法と比較されるべきである。従来技術によれば、構造を形成するための材料の層はガラス基板上に堆積される。これらの層は、フォトマスクを介してレジストを照射し、その後、エッチングによって非照射領域を除去することにより構造化される。標準的なフォトリソグラフィ装置は、約10 $\mu$ mの制限された解像度を有している。向上した解像度を得るためには、組み立てプロセスにおいて高価な特別な装置(ステッパ)が組み込まなければならない。

20

【0016】

上記第1の観点による組み立て方法では、組み立てツール(マスタ、型、スタンプ等)が組み立てられ、その後の多数の基板の複製は安価であり、迅速なプロセスである。

【0017】

上記成形ツールは鑄造の型であることが好ましく、その場合、上記材料の構造化された表面部を形成する工程は、鑄造の型に上記変形可能な高分子材料を入れる工程を含む。代替として、上記成形ツールはエンボス加工のスタンプであり、その場合、上記変形可能な高分子材料の構造化された表面部を形成する工程は、エンボス加工のスタンプを用いて上記変形可能な高分子材料をエンボス加工する工程を含む。他の代替案では、上記成形ツールは押し出し成形の型であり、その場合、上記変形可能な高分子材料の構造化された表面部を形成する工程は、押し出し成形の型を用いて上記変形可能な高分子材料を押し出し成形する工程を含む。

30

【0018】

このように、第2の観点によれば、本発明は、第1の観点による組み立て方法において用いるための成形ツールであって、基板の形状、輪郭及び意図された機能に対応する所定の構造を有する表面部を備えた成形ツールを提供する。

40

【0019】

第3の観点によれば、本発明は、液体の堆積材料の液滴又はラインを受け取り、保持する物品を組み立てる他の方法であり、光重合可能な材料を与える工程と、光重合により上記光重合可能な材料の構造化された基板を形成する工程とを含み、上記光重合可能な材料の構造化された基板を形成する工程が、第1の所定のパターンで上記光重合可能な材料の1つ又はそれ以上の第1の層を照射する工程と、第2の所定のパターンで上記光重合可能な材料の1つ又はそれ以上の第2の層を照射する工程とを少なくとも含む他の方法であって、照射された上記第1の層が基板を形成し、照射された上記第2の層が、上記基板の液体の堆積材料の液滴又はラインを受け取り、保持するコンパートメントのマトリクスを規定する高くなった構造のグリッドを形成する他の方法を提供する。

50

## 【0020】

上記第3の観点による方法の利点は、ほぼ全ての形状の構造が組み立てられ得ることである。これは、印刷される液体の受け取り及び保持を大いに向上させる上記構造の少なくとも幾つかの輪郭の非常に細かい構造化を可能にする。上記方法の他の利点は、組み立てプロセスにおいて何も特別な変更を伴うことなくサブミクロンの解像度で構造が形成され得ることである

## 【0021】

第4の観点によれば、本発明は、液体の堆積材料の液滴又はラインを受け取り、保持する物品であって、変形可能な高分子材料により形成された基板を有し、この基板が高くなった構造のグリッドを有する表面部を備え、上記グリッドが上記液体の堆積材料の液滴又はラインを受け取り、保持するコンパートメントのマトリクスを規定する物品を提供する。

10

## 【0022】

第5の観点によれば、本発明は、液体の堆積材料の液滴又はラインを受け取り、保持する物品であり、変形可能な高分子材料により形成され、基板に少なくとも部分的に形成された高くなった構造のグリッドを有する表面部を持つ当該基板を有し、上記高くなった構造の少なくとも幾つかが特徴的な輪郭を持ち、前記グリッドがコンパートメントのマトリクスを規定する物品であって、上記高くなった構造は、上記コンパートメントが上記液体の堆積材料の液滴又はラインを受け取り、保持することを可能にし、上記グリッド、上記高くなった構造及び上記特徴的な輪郭が、エンボス加工、吹込み成形、射出成形又は押し出し成形の組み立て方法により上記変形可能な高分子材料に成形ツールの形状をインプリントすることによって形成された物品を提供する。

20

## 【0023】

高分子材料は、骨格鎖に少なくとも炭素分子を有する有機材料である。これらの材料は、材料の分子量を比較することによって無機材料と区別される。ポリマは、数千から数百万グラム/モルまでの範囲の平均質量分子量を有している。ガラス又は金属のような無機材料は、一般的に非常に低い分子量を有している。代替として、高分子材料はその弾性率により他の材料と区別される。高分子材料に関して、弾性率は20ギガパスカルよりも小さく、ガラス、金属及び他の無機基板材料は35ギガパスカルよりも大きい弾性率を有している。

30

## 【0024】

高分子材料の変形性及び可撓性の結果として、高分子材料は本発明による組み立て方法及び物品に特に適している。変形性は、より一層高い変形性及び可撓性を得るために高圧及び/又は高温で行われ得る成形プロセスにおいて不可欠である。また、可撓性は、成形後に基板と成形ツールとを分離するために高分子材料が曲がらなければならない上記表面の突出した構造の形成において不可欠である。

## 【0025】

上記基板の表面部における高くなった構造の少なくとも幾つかは、コンパートメントがこのコンパートメントの体積よりも大きい体積の液体の堆積材料を保持することを可能にすると共に、2つの隣接するコンパートメントが液体の堆積材料を混合することなく完全に満たされることを可能にする輪郭を伴って形成されることが好ましい。2つの隣接するコンパートメントを分離する機能を果たす高くなった構造は、バリアとも呼ばれる。

40

## 【0026】

追加のより多くの量の液体が隣接するコンパートメントへの液体の流出を招く地点まで満たされるときに、コンパートメントは完全に満たされる。勿論、完全に満たされたコンパートメントがどのぐらいの量の液体を保持し得るかは、コンパートメントの堆積に依存し、一般に最も低いバリアの高さを乗じたその底面積として規定される(完全に垂直なバリアであると仮定して、任意の形状の体積を計算するための共通の認識と考えられる。) 。保持されるべき液体の表面張力により、コンパートメントはコンパートメントの体積よりも大きい体積の量の液体を保持し得る。これは、充填比

50

$R_{filling}$  = コンパートメントに保持される最大体積 / コンパートメントの体積により表され得る。この充填比は、液体の幾つかのパラメータに依存する。所与の液体に関しては、充填比は、コンパートメントを形成するバリアの上部の材料の組成及びバリアの上部の輪郭の幾何学的形状にも依存する。

【0027】

従来技術のバリアにおいては、完全に満たされたコンパートメントの液体の表面はバリアの遠い縁部に及んでおり、従って、2つの隣接するコンパートメントは同時に満たされ得ない。

【0028】

このように、バリア及び物品を組み立てる方法の利点は、少なくとも幾つかの構造の輪郭が高い解像度で形成され得ると共に、大いに多様性に富む非常に細かい形状で形成され得ることである。

【0029】

従来技術のマトリクス基板の問題を克服するために、上記高くなった構造の少なくとも幾つかは、第1及び第2の隣接するコンパートメントを分離する細長いバリアを形成してもよい。幾つかの好ましい形態においては、上記少なくとも幾つかの高くなった構造の輪郭が、上記第2のコンパートメントから離れて面する上面部及び側面部により形成された第1の縁部と、上記第1のコンパートメントから離れて面する上面部及び側面部により形成された第2の縁部とを少なくとも有し、上記第1の縁部は上記第2の縁部よりも上記第2のコンパートメントに近く、上記第2の縁部は上記第1の縁部よりも上記第1のコンパートメントに近い。すなわち、バリアは中央のラインに沿って分割され、それにより、各コンパートメントがバリアのそれ自体の半分においてコンパートメントから離れて尖っている縁部を有するように2つの高くなった形成物又はサブバリアが形成される。上記上面部は上記基板に対して少なくとも実質的に平行であり、上記第1及び上記第2の縁部を形成する上記上面部と側面部とが先のとがった縁部を形成するように90°よりも小さい角度で交わることが好ましい。

【0030】

上記好ましい形態の利点は、コンパートメントがより大きな充填比  $R_{filling}$  を持つことを可能にすることである。後に非常に詳細に説明するように、液体の表面の表面張力は、液滴がバリアの縁部の上に差し掛かることを可能にし、それにより、対応するコンパートメントにより保持される最大の体積が増大する。液体が縁部の上に差し掛かる程度は、液体の性質及びバリアの輪郭に依存する。コンパートメントから離れて尖っているバリアの輪郭において先のとがった縁部を作ることにより、コンパートメントは、従来技術のバリアと比較してより大きな体積の液体を保持することが可能である。

【0031】

上記構造の少なくとも幾つかの輪郭は、10  $\mu\text{m}$ 、5  $\mu\text{m}$ 、2  $\mu\text{m}$ 、1  $\mu\text{m}$ 又は0.5  $\mu\text{m}$ よりも高い高さになる。また、本発明による基板上の構造の高さの範囲は、従来技術による基板に関してよりも非常に大きい。従来技術における組み立て方法によれば、構造は同じ高さを有することが好ましい。構造はマスキング及びエッチングにより形成されるので、一般に、異なる高さを有する構造を作るために幾つかのマスキング及び/又はエッチング工程が必要とされる。これは、材料が所与の材料及びエッチング技術に関して所与の速度でエッチングを行うことにより除去されるという事実のためである。

【0032】

本発明による基板上の異なる構造は、大きな範囲で異なる高さを有していてもよい。マスクが形成されている場合、構造の幾何学的形状及び寸法が複製にほとんど影響を及ぼさない。構造はバリアよりなることが好ましく、バリアのそれぞれは間隙により分離された2つ又はそれ以上のサブバリアよりなる細かい輪郭を有し得る。

【0033】

バリアの寸法(バリア及びサブバリアの幅、高さ)は、ディスプレイのタイプ、すなわちモノクロディスプレイかフルカラーディスプレイかに依存して変化し得る。

10

20

30

40

50

## 【0034】

一般に、人はバリアの幅を最小化することに関心を持っており、特にフルカラーディスプレイに関して関心を持っている。これは、その場合、充填率（すなわち、画素の活性領域のサイズ）が重要だからである。他方で、液体が異なる画素間においてあまりにも容易に混合するようにしてしまうので、バリアの寸法はあまりにも小さくされるべきではない。

## 【0035】

バリアの幅は、 $40\ \mu\text{m}$ 又は $20\ \mu\text{m}$ よりも小さいことが好ましく、 $10\ \mu\text{m}$ よりも小さいことがより好ましく、 $5\ \mu\text{m}$ よりも小さいことが更に好ましい。

## 【0036】

バリアの高さは、 $2\ \mu\text{m}$ 、 $5\ \mu\text{m}$ 又は $10\ \mu\text{m}$ よりも大きいことがより好ましい。しかしながら、本発明の組み立て技術及び材料は非常に高いバリアを可能にするので、好ましい形態のバリアは $20\ \mu\text{m}$ 若しくは $30\ \mu\text{m}$ よりも高いことが好ましく、又は $50\ \mu\text{m}$ よりさえも高いことが好ましい。

## 【0037】

サブバリア間の間隙は、 $10\ \mu\text{m}$ 、 $5\ \mu\text{m}$ 又は $2.5\ \mu\text{m}$ のように $20\ \mu\text{m}$ よりも小さいことが好ましい。サブバリアの高さは、バリア全体の高さの $1/4$ であることが好ましく、バリア全体の高さの $1/2$ であることがより好ましく、バリア全体の高さの $3/4$ であることが更に好ましい。

## 【0038】

種々の目的によれば、本発明は、マトリクス基板が従来技術よりも非常に高い構造を有することを可能にする。好ましい形態では、高くなった構造の少なくとも幾つかは基板の表面部から少なくとも $20\ \mu\text{m}$ のような少なくとも $10\ \mu\text{m}$ の高さになる点で、隣接するコンパートメントの液体が非常に高いバリアを形成することにより効率的に分離される。

## 【0039】

他の好ましい形態では、高くなった構造の上部の表面部が、バリアの上部を非濡れ性にする及び溢れ出にくくするように親水性の材料により形成される。そのような高くなった構造の上部の表面部は、マルチキャピティの射出成形により形成されることが好ましい。バリアの非濡れ性の上部を形成する他のやり方は、バリアの上部が小さな構造（柱状体）のパターンを有することであり得る。上記柱状体は、 $1\ \mu\text{m}^2$ 又は $0.1\ \mu\text{m}^2$ よりも小さいような $10\ \mu\text{m}^2$ よりも小さい断面積を有することが好ましい。上記柱状体の高さは、上記断面積の平方根よりも大きい、好ましくは上記断面積の平方根の3倍よりも大きいような上記断面積の平方根の半分よりも大きいことが好ましい。

## 【0040】

本発明の開示は、プラスチック上におけるインクジェット印刷のための基板の構成及びその組み立て方法について述べている。本発明は、アクティブマトリクスディスプレイ及びパッシブマトリクスディスプレイの両方の組み立てに適用され得る。本発明は、高分子エレクトロルミネセントマトリクスディスプレイである高分子LEDに関するインクジェット印刷の高分子層に関して説明されるが、本発明は、活性材料がプラスチック基板上における選択的な印刷技術と共に適用されなければならない全ての用途において用いられ得る。

## 【発明を実施するための最良の形態】

## 【0041】

図1は、バリアのグリッドがコンパートメント又は画素のマトリクスを形成した状態のマトリクス基板101全体の平面図を示している。コンパートメント107は、横方向のバリア102と縦方向のバリア106とにより形成されている。以後、横方向のバリア102の間に形成されたコンパートメントの行をチャンネル105と言う。チャンネル105が印刷されていると、液体104は全てのチャンネル105全体にわたって散布される。

## 【0042】

図2は、図1のマトリクス基板のような、従来技術によるマトリクス基板201のバリ

10

20

30

40

50

アの誇張された断面図を示している。物理的な配置を明らかにするために、横方向のバリア202の断面が示されるとともに、縦方向のバリア206の側面も与えられている。上記バリアは、一般に、フォトリソグラフィにより堆積されたフォトレジスト層を構造化することによって形成される。フォトリソグラフィプロセスにおける低解像度のために、バリア202, 206に特有の輪郭の構造は形成され得ない。

#### 【0043】

本発明によるマトリクス基板は、変形可能であり、フレキシブルな高分子又はプラスチック材料を用いて組み立てられ、ガラス基板上におけるフォトレジストの標準的なフォトリソグラフィ以外の組み立て方法の可能性を提供する。

#### 【0044】

高分子又はプラスチックのマトリクス基板は、高分子又はプラスチック材料を加工する分野から知られている加工技術を用いて形成され、成形され、構造化され得る。高分子又はプラスチックを加工する当業者であれば、高分子又はプラスチック材料を用いるマトリクス基板のような構造化された基板を形成するために、エンボス加工、吹込み成形、射出成形、押し出し成形、カレンダー加工及び光重合のような技術を用いることが可能である。これらの加工技術は、フォトリソグラフィよりも良好な解像度及び再現性を提供する。また、新しい加工技術と、フォトレジスト材料及びガラスよりもフレキシブルであり、より少なく脆弱である高分子又はプラスチック材料との組み合わせは、より複雑な構造のデザインを形成することを可能にする。

#### 【0045】

エンボス加工による高分子又はプラスチック基板の構造化

エンボス加工は、ある量の時間高い圧力を加えることによりプラスチック基板にスタンプで構造を転写する方法である。スタンプの構造に従うために、上記圧力は基板材料の塑性変形により転写が起こるほど高い。加圧時間を短くするために、押圧の間の温度がほぼ基板材料のガラス転移温度まで上昇しなければならない。解像度は、 $0.5\ \mu\text{m}$ までのピッチ及び $100\ \text{nm}$ までのバリアの高さを伴う光ディスクの製造において達せられる解像度と同等である。エンボス加工は、通常、平坦な基板上に行われる。

#### 【0046】

吹込み/射出成形による高分子又はプラスチック基板の構造化

射出成形は、鋳型に溶融したプラスチックを押圧することにより高分子材料から製品を作る量産方法である。材料の溶融は、往復(reciprocating)スクリュウ押し出し成形機において行われる。溶融中はスクリュウが後方に移動してスクリュウの前に溶融した材料を集め、鋳型の充填中はスクリュウが前方に移動してピストンのように作用する。鋳型は急冷を可能にするために低温に維持される。充填後、スクリュウは、冷却中の収縮を補償するために高圧下で鋳型の中の材料を保持する。材料のかなりの量がガラス転移温度を下回った瞬間に、鋳型が開けられ、製品が取り出される。鋳型を閉じるとすぐに、次の製品が製造され得る。鋳型の内部における製品への構造の良好な転写のために、壁面の温度はガラス転移温度に近い温度であるべきである。解像度は、 $0.5\ \mu\text{m}$ までのピッチ及び $100\ \text{nm}$ までのバリアの高さを伴う光ディスクの製造において達せられる解像度と同等であり得る。射出成形は、任意の形状の製品の製造を可能にする。

#### 【0047】

押し出し成形/カレンダー加工による高分子又はプラスチック基板の構造化

押し出し成形は連続的なプロセスである。溶融した材料がスリットから押し出され、冷却される。スリットの形状が連続的なシートに伝達される。シートの動きに対して垂直に構造化することのみが可能である。スリットから押し出される間、材料は溶融された状態になければならないので、鋭い縁部が幾らか丸くなる。カレンダー加工は、高圧下において材料の薄いシートに円筒形の回転体から小さな構造を転写する方法である。基本的には、エンボス加工又は射出成形により得られる解像度と同等の解像度が達成され得る。

#### 【0048】

光重合による高分子又はプラスチック基板の構造化

10

20

30

40

50

所謂 2 P プロセス（光重合）は、複雑な構造の表面に低い粘性率の低分子モノマの流体を堆積し、紫外光により重合を初期化（紫外線硬化）する可能性を利用する。この方法は、エンボス加工、射出成形、押し出し成形又はカレンダー加工よりも複雑であるが、解像度はほぼ分子レベルであり、成形の自由がずば抜けている。

【 0 0 4 9 】

従って、マトリクス基板のために高分子又はプラスチック材料を用いることは、上述した加工技術の利点が印刷される液体を受け取り、保持するマトリクス基板を著しく改善することを可能にする。これらの利点の利用は、従来技術のマトリクス基板により生じる問題を解決することができるコンパートメント及びバリアの細かい構造を設計することを可能にする。

10

【 0 0 5 0 】

以下の部分では、本発明によるコンパートメント及びバリアの設計及び機能性が好ましい実施の形態に関連して説明され、その後、幾つかの他の好ましい実施の形態が与えられる。

【 0 0 5 1 】

画素の形状は、必ずしも図 1 に示されているように矩形である必要はない。画素の形状は、丸まった角部を有する矩形、円形又は任意の他の形状でもあり得る。

【 0 0 5 2 】

図 3 は、本発明によるマトリクス基板 3 0 1 の断面図を示している。図からわかるように、バリア 3 0 2 は基板に形成されており、基板の一部である。バリア 3 0 2 の上部は、コンパートメント 3 0 8 の範囲を定める第 1 の高くなった形成部又はサブバリア 3 0 3 と、コンパートメント 3 0 7 の範囲を定める第 2 の高くなった形成部又はサブバリア 3 0 5 とを有している。上記バリア及びサブバリアは、液体 3 0 4 が隣接するコンパートメント 3 0 8 に流出することを防止するために形成されている。壁部 3 0 3 , 3 0 5 は、縁部 3 1 1 , 3 1 2 を有する矩形形状のものである。図は、2つの状態、すなわち、液体 3 0 4 が内側の壁部の縁部 3 2 1 により封じ込められているためにコンパートメント 3 0 7 が完全には満たされていない第 1 の状態及び液体が上記コンパートメントから離れて面する縁部 3 1 2 により封じ込められている第 2 の状態の液体 3 0 4 を示している。上記第 2 の状態では、液体 3 0 4 は、液体を保持するコンパートメント 3 0 7 に最も近い壁部 3 0 5 の上面部分のみを濡らす。また、液体が更に広がることを妨げる縁部 3 1 2 は、コンパートメントの範囲を定める壁部 3 0 5 の縁部である。コンパートメント 3 0 7 を完全に満たしている液体は、完全に満たされたコンパートメント 3 0 7 の液体と干渉することなく、コンパートメント 3 0 8 から離れて面する縁部 3 1 2 により封じ込められている。壁部 3 0 3 , 3 0 5 は、バリア 3 0 2 を 2 つの実質的に分離したバリアに分割している。液体がバリアの縁部の上に差し掛かる程度は、図 6 A ないし D に関連して更に議論される。

20

30

【 0 0 5 3 】

図 4 は、図 3 のバリアの誇張された図を示している。角  $\theta_1$  及び  $\theta_2$  は、それぞれが最も近い対応するコンパートメントから離れて面する縁部 3 1 1 及び 3 1 2 の形状を表す。液体 3 0 4 がコンパートメント 3 0 7 を完全に満たした状態で、表面張力は液体の表面が縁部 3 1 2 の上に差し掛かるを可能にし、これによりコンパートメント 3 0 7 から離れて面する壁部 3 1 5 の側面部と角  $\theta$  が作られる。この角  $\theta$  は、主に液体の性質及びバリアの材料の組成によって決定される。従って、上記コンパートメントから離れて面する側面部を傾斜させ、上面部を水平に維持することにより、差し掛かる液体の量は増大し得る。縁部 3 1 2 の先がとがっているほど（表面部は依然として少なくとも実質的に水平である。）、より多くの液体が所与のサイズのコンパートメントによって保持され得る。

40

【 0 0 5 4 】

図 4 に示されているようなバリア 3 0 2 は、バリアの各サイドに位置する 2 つのサブバリアよりなる上部を有している。各壁部は、2つの側面部 3 1 4 , 3 1 6 と、上面部 3 1 8 と、内側縁部 3 1 1 及び外側縁部 3 2 0 とをそれぞれ有している。縁部 3 2 0 はコンパートメント 3 0 8 と面し、縁部 3 1 1 はコンパートメント 3 0 7 と面している。縁部 3 1

50

1 は、側面部 3 1 4 と上面部 3 1 8 との角  $\theta$  を伴って形成されている。従って、設計は、バリアの上面における間隙を形成する 2 つの対向する側面部 3 1 4 , 3 1 5 を組み込んでいる。最大量の液体 3 0 4 を上回り、液体が溢れ出る場合には、間隙 3 2 2 が第 1 の壁部と第 2 の壁部との間のドレインとして機能する。これは、液体が隣接するコンパートメントに溢れ、溢れた液体が隣接するコンパートメントの液体と混合する危険性を取り除く。もしあれば、混合は間隙内のコンパートメント間の不活性な領域において生じる。

【 0 0 5 5 】

図 5 A 及び B に示されている好ましい実施の形態の他のタイプでは、コンパートメントから離れて面する縁部がより先のとがった縁部でもって形成されている。特に、基板 5 0 1 の平面とのバリア 5 0 2 の角  $\theta$  が小さくされる一方で、バリアの上面部は水平に維持されてお

10

【 0 0 5 6 】

図 5 A は、バリア 5 0 2 の一部、液体 5 0 4 の堆積量並びに関連する角  $\theta_w$  及び  $\theta_c$  を示している。角  $\theta_w$  は、バリアの縁部 5 1 3 との液体の濡れ角に対応している。

【 0 0 5 7 】

図 6 A に示されているように、液体の接触角  $\theta_c$  は、液滴が基板に対して成す角として定義される。この接触角  $\theta_c$  は、 $\cos \theta_c = ( \gamma_{sv} - \gamma_{sl} ) / \gamma_{lv}$  ( 式中、 $\gamma_{sv}$  は液体の表面張力であり、 $\gamma_{sv}$  及び  $\gamma_{sl}$  は基板 - 気体及び基板 - 液体の面積当たりのエネルギーである。 ) により表され得る。この式は、液体の表面張力を大きくすること又は基板の性質を変化させることにより  $\theta_c$  が大きくされ得ることを教示している。

20

【 0 0 5 8 】

濡れ角  $\theta_w$  は、液体が基板となす角として定義される。この角度は、例えば図 6 B に示されているように、接触角よりも小さい。

濡れ角  $\theta_w$  は接触角  $\theta_c$  よりも小さく、従って、液体はサイドのバリアを濡らさない。

【 0 0 5 9 】

液体の量が増大し、 $\theta_w > \theta_c$  である場合、サイドバリアのは濡れ、図 6 C の状態を招く。液体が基板と成す角が接触角よりも大きい場合、液体はサイドのバリアを濡らし、これは図 6 D に示されている。

【 0 0 6 0 】

である固定された値においてバリアの角  $\theta$  が大きくされると、チャンネルに入り得る液体の量が増大し得ることは明らかである。例えば、 $\theta = 0$ 、 $\theta_c = 0$  . 1 ラジアンである場合、水平面との液体の角度は  $\theta + 0$  . 1 である。 $\theta_c = 1$  の場合には、上記液体の角度は 2 次元の状態において  $\theta + 1$  に大きくなる。

30

【 0 0 6 1 】

このように、図 5 A 及び図 5 B は、コンパートメントにより保持され得る液体 5 0 4 の量を増大させるような具体的な形状の輪郭を有するバリア 5 0 2 を示している。

【 0 0 6 2 】

図 7 は、本発明による基板 7 0 1 上の他のバリア 7 0 2 の輪郭の断面を示している。このバリアは、基板材料に形成されており、輪郭は本発明の好ましい実施に形態に従って成形されている。バリア 7 0 2 は基板 7 0 1 の一部である。バリア 7 0 2 の上部は、コンパートメント 7 0 7 がこのコンパートメントの体積よりも大きい体積の液体を保持することを可能にすると共に、2 つの隣接するコンパートメントが液体を混合することなく完全に満たされることを可能にする輪郭を伴って形成された 2 つの高くなった形成部又はサブバリア 7 0 5 を有している。サブバリア 7 0 5 は、図 4 における同様の形成部 3 0 5 と比較して滑らかな凹形の輪郭を有している。上記サブバリアは任意の形状を有し得る。

40

【 0 0 6 3 】

図 8 は、本発明による基板 8 0 1 上の他のバリア 8 0 2 の輪郭の断面を示している。このバリアは、基板材料に形成されており、輪郭は本発明の好ましい実施に形態に従って成形されている。バリア 8 0 2 の上部は、2 つの高くなった形成部又はサブバリア 8 0 3 を

50

有している。バリア 802 及びサブバリア 803 は、コンパートメント 807 内の液体 804 が隣接するコンパートメントに流出することを防止するために形成されている。サブバリア 803 は矩形形状のものである。

【0064】

図 9 は、本発明による基板 901 上の他のバリア 902 の輪郭の断面を示している。このバリアは、基板材料に形成されており、輪郭は本発明の好ましい実施に形態に従って成形されている。バリア 902 の上部は、2 つの高くなった形成部又はサブバリア 903 を有している。バリア 902 及びサブバリア 903 は、コンパートメント 907 内の液体 904 が隣接するコンパートメントに流出することを防止するために形成されている。

【0065】

図 10 は、本発明による基板 1001 上の他のバリア 1002 の輪郭の断面を示している。このバリアは、基板材料に形成されており、輪郭は本発明の好ましい実施に形態に従って成形されている。このバリアは、2 つの外側に傾いたバリアの壁部 1010 により構成されている。バリア 1002 及び外側に傾いた壁部 1010 は、コンパートメント 1007 内の液体 1004 が隣接するチャンネルに流出することを防止するために形成されている。

【0066】

図 11 は、本発明による基板 1101 上の他のバリア 1102 の輪郭の断面を示している。このバリアは、基板材料に形成されており、輪郭は本発明の好ましい実施に形態に従って成形されている。内側に傾き、突出した壁部が、非常に先のとがった縁部及び壁部を分離する間隙の大きな体積をもたらしている。

【0067】

図 12 は本発明による基板 1201 の断面を示しており、矩形のバリア 1202 の輪郭が示されている。この矩形のバリア 1202 は、本発明による基板 1201 に形成されている。組み立ての材料及び方法の選択が、25  $\mu\text{m}$  の高さ  $h$  を有するバリアのような非常に高いバリアの形成を可能にする。その結果、コンパートメントの底部の面積を大きくすることなくコンパートメント 1207 の体積が著しく大きくなる。液体 1204 がコンパートメントを完全には満たしていないので、バリアの上部の上に液面は存在せず、隣接するコンパートメントへ流出し得る。従って、バリアの上部の細かい構造化が必要ではない。

【0068】

図 13 は、本発明による基板 1301 上の他のバリア 1302 の輪郭の断面を示している。この例では、バリアは異なる濡れ特性を伴って形成されている。バリア 1302 の基部 1312 の表面は良好な濡れ特性により特徴付けられ、バリア 1302 の上部 1314 の表面は劣った濡れ特性により特徴付けられている。この効果は、バリアの上部の構造化と同様である。すなわち、不十分に濡れることが可能な材料と大きな接触角を形成するコンパートメントの方に液体の表面が傾く。

【0069】

材料の濡れ特性は、液体に適合するように選択されるべきである。一般に、6 ナイロン、11 ナイロン、6,6 ナイロン、10,10 ナイロン又はポリカーボネートのような親水性の材料は、極性の液体に対して良好な濡れ特性を有し、非極性の液体に対して劣った濡れ特性を有する。同様に、 $\text{CF}_4$  処理を施したバリアにフッ素を含有する単層を加えることにより、極性の液体に対して劣った濡れ特性を有し、無極性の溶液に対して良好な濡れ特性を有する親水性の材料の表面が得られる。一般に、液体が高い接触角を有する材料が用いられるべきである。そのような材料は、ポリエチレン、ポリプロピレン、ポリイソブチレン又はポリスチレンであり得る。バリアの基部 1312 及び上部 1314 に対して異なる材料の組成物を用いることにより良好な濡れ特性と劣った濡れ特性とが得られる実施の形態では、基部 1312 のみが基板 1301 に形成されてもよく、基板と同じ材料よりなるべきである。この場合には、好ましい組み立て方法は、マルチキャビティの射出成形である。

10

20

30

40

50

## 【0070】

代替として、上部1314の劣った濡れは、異なる材料の組成物を使用することなく得られる。代わりに、図14に示されているように、図14に示されているようなより小さな高くなった構造部1415によって上部1414の表面の少なくとも一部を形成することにより、バリア1402の上部1414の濡れ特性が得られる。上記小さな構造部は、典型的には小さい柱状のパターンとして形成され、ロータスリーフ構造とも呼ばれ、極めて非濡れ性であることが知られている。小さな構造1415は、本発明による材料及び組み立て技術を用いてバリア1402に形成され得る。この場合も、バリア1402は（図示されていない）基板に形成される。

## 【0071】

上記ロータスリーフ構造の寸法（断面積及び高さ）は、画素の寸法よりも非常に小さい。現在、モノクロディスプレイの画素サイズは、一般的には200ないし300mmの間であり、カラーディスプレイは3倍小さく、すなわち100ないし66mmである。ロータスリーフ構造（柱状体）の寸法は重要であるが、その断面形状は正方形から円形まで任意のものであり、又はより複雑なパターンでさえもあり得る。柱状体の高さは、面積の平方根の半分よりも大きいことが好ましく、可能であればずっと大きいことが好ましい。

## 【0072】

図15は本発明による基板1501の断面を示しており、バリア1502の輪郭が示されている。ここでは、バリアの上部が細かい構造及び劣った濡れ特性の両方を有している。このバリアは、液体1504が隣接するチャンネルに流出することを防止するために形成された2つの内側に傾いた壁部1510を有している。このバリアは、また、図13に関連して説明したような異なる濡れ特性を伴って形成されている。バリア1502の基部1512の表面は良好な濡れ特性により特徴付けられ、バリア1502の上部1514は劣った濡れ特性により特徴付けられている。

## 【0073】

以上のことをまとめると、本発明は、基板に印刷される液体を制御するマトリクス基板及びそのような基板の組み立て方法を提供する。本発明によれば、印刷される液体を受け取り、保持する画素のマトリクスを保持する基板が、画素を分離する高くなった構造（バリア）が基板材料自体に形成されることを可能にする変形可能であり、フレキシブルな高分子材料により形成される。これは、例えば高分子LEDディスプレイにおいて用いるためのマトリクス基板の組み立てに関する幾つかの新規の組み立て方法を可能にする。また、本発明による組み立て材料及び方法は、従来技術による組み立て材料及び方法から知られている設計の自由における幾つかの制限を除去する。これは、突出した構造、改善された解像度及び新しい寸法の範囲を伴うバリアの輪郭の可能性をもたらす。

## 【図面の簡単な説明】

## 【0074】

【図1】マトリクス基板全体の平面図を示している。

【図2】図1のマトリクス基板の誇張された断面図を示している。

【図3】異なる液体のレベルのマトリクス基板の断面図を示している。

【図4】1つの液体のレベルのみの図3のマトリクス基板の誇張された断面図を示している。

【図5A】バリア、液体の堆積量及び関連する角度の誇張された断面図を示している。

【図5B】バリア、液体の堆積量及び関連する角度の誇張された断面図を示している。

【図6A】基板上の液体とバリアとの接触角及び濡れ角を説明している。

【図6B】基板上の液体とバリアとの接触角及び濡れ角を説明している。

【図6C】基板上の液体とバリアとの接触角及び濡れ角を説明している。

【図6D】基板上の液体とバリアとの接触角及び濡れ角を説明している。

【図7】マトリクス基板上のバリアの輪郭の実施例を示している。

【図8】マトリクス基板上のバリアの輪郭の他の実施例を示している。

【図9】マトリクス基板上のバリアの輪郭の更に他の実施例を示している。

10

20

30

40

50

- 【図10】マトリクス基板上のバリアの輪郭の更に他の実施例を示している。
- 【図11】マトリクス基板上のバリアの輪郭の更に他の実施例を示している。
- 【図12】矩形のバリアの輪郭、液体の堆積量及びバリアの高さの実施例を示している。
- 【図13】異なる濡れ特性を有するバリアの輪郭の断面図を示している。
- 【図14】劣った濡れ特性を有するバリアの輪郭の誇張された断面図を示している。
- 【図15】異なる濡れ特性を有するバリアの輪郭の断面図を示している。

【図1】

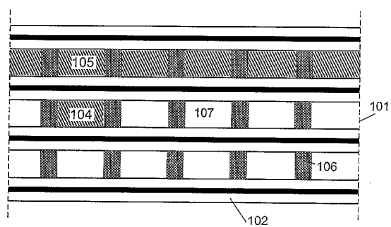


FIG.1

【図3】

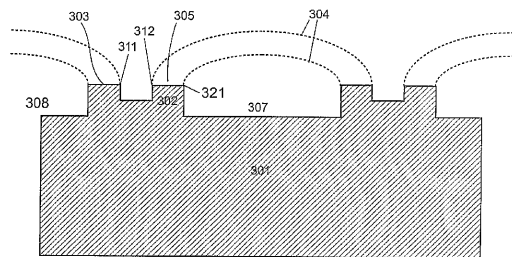


FIG.3

【図2】

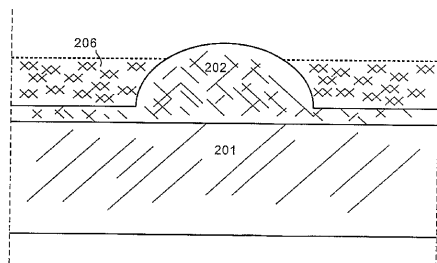


FIG.2

【図4】

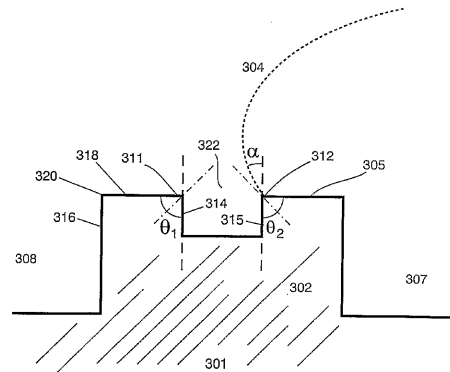


FIG.4

【 図 5 A 】

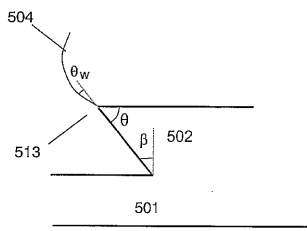


FIG.5A

【 図 5 B 】



FIG.5B

【 図 6 A 】

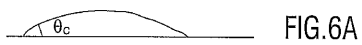


FIG.6A

【 図 7 】

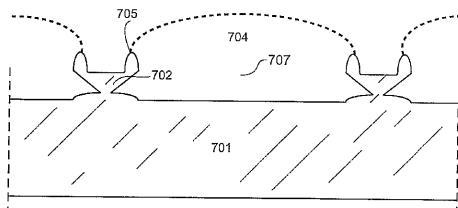


FIG.7

【 図 8 】

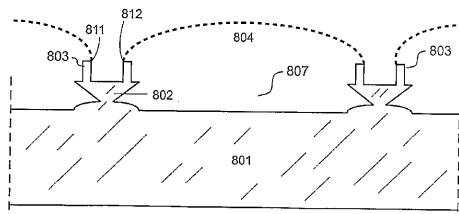


FIG.8

【 図 6 B 】

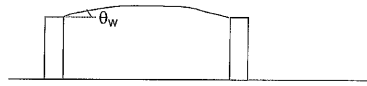


FIG.6B

【 図 6 C 】



FIG.6C

【 図 6 D 】

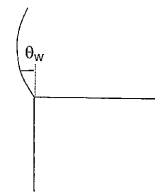


FIG.6D

【 図 9 】

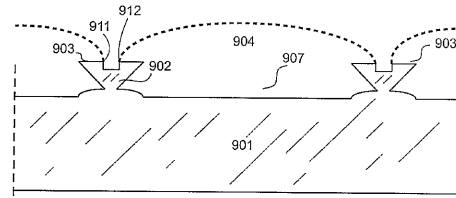


FIG.9

【 図 10 】

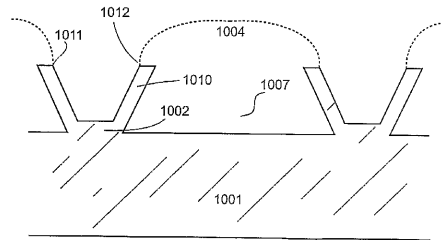


FIG.10

【 図 1 1 】

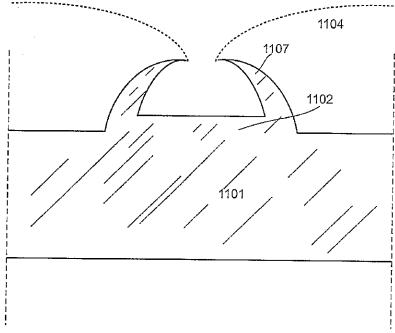


FIG.11

【 図 1 3 】

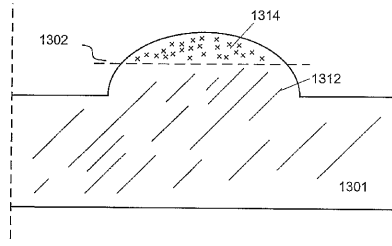


FIG.13

【 図 1 2 】

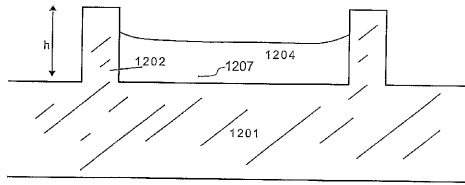


FIG.12

【 図 1 4 】

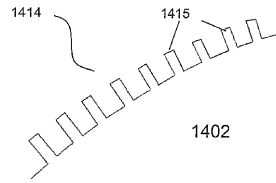


FIG.14

【 図 1 5 】

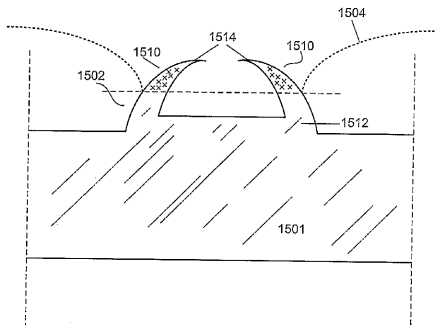


FIG.15

## 【 国際調査報告 】

INTERNATIONAL SEARCH REPORT		Int national Application No PCT/IB 03/00307
<b>A. CLASSIFICATION OF SUBJECT MATTER</b> IPC 7 H01L51/40 H01L51/20		
According to International Patent Classification (IPC) or to both national classification and IPC		
<b>B. FIELDS SEARCHED</b> Minimum documentation searched (classification system followed by classification symbols) IPC 7 H01L G03F		
Documentation searched other than minimum documentation to the extent that such documents are included in the fields searched		
Electronic data base consulted during the international search (name of data base and, where practical, search terms used) EPO-Internal, WPI Data, PAJ		
<b>C. DOCUMENTS CONSIDERED TO BE RELEVANT</b>		
Category *	Citation of document, with indication, where appropriate, of the relevant passages	Relevant to claim No.
P, X	BEHL M ET AL: "TOWARDS PLASTIC ELECTRONICS: PATTERNING SEMICONDUCTING POLYMERS BY NANOIMPRINT LITHOGRAPHY" ADVANCED MATERIALS, VCH VERLAGSGESELLSCHAFT, WEINHEIM, DE, vol. 14, no. 8, 18 April 2002 (2002-04-18), pages 588-591, XP001129793 ISSN: 0935-9648	1, 3, 5, 8, 10, 11, 22
A	the whole document	9, 10
A	DE 199 18 193 A (CAMBRIDGE DISPLAY TECH) 25 November 1999 (1999-11-25) column 6, line 34 -column 7, line 7 column 7, line 46 -column 8, line 7 column 9, line 7 - line 30; figure 7 -/--	
<input checked="" type="checkbox"/> Further documents are listed in the continuation of box C.		<input checked="" type="checkbox"/> Patent family members are listed in annex.
* Special categories of cited documents:		
*A* document defining the general state of the art which is not considered to be of particular relevance *E* earlier document but published on or after the international filing date *L* document which may throw doubts on priority claim(s) or which is cited to establish the publication date of another citation or other special reason (as specified) *O* document referring to an oral disclosure, use, exhibition or other means *P* document published prior to the international filing date but later than the priority date claimed		*T* later document published after the international filing date or priority date and not in conflict with the application but cited to understand the principle or theory underlying the invention *X* document of particular relevance; the claimed invention cannot be considered novel or cannot be considered to involve an inventive step when the document is taken alone *Y* document of particular relevance; the claimed invention cannot be considered to involve an inventive step when the document is combined with one or more other such documents, such combination being obvious to a person skilled in the art. *&* document member of the same patent family
Date of the actual completion of the international search		Date of mailing of the international search report
12 May 2003		20/05/2003
Name and mailing address of the ISA European Patent Office, P.B. 5810 Patentlaan 2 NL - 2280 HV Rijswijk Tel. (+31-70) 340-2040, Tx. 31 651 epo nl, Fax: (+31-70) 340-3016		Authorized officer  Agne, M

## INTERNATIONAL SEARCH REPORT

Int	nal Application No
PCT/IB 03/00307	

C.(Continuation) DOCUMENTS CONSIDERED TO BE RELEVANT		
Category	Citation of document, with indication, where appropriate, of the relevant passages	Relevant to claim No.
A	EP 0 862 156 A (SEIKO EPSON CORP) 2 September 1998 (1998-09-02) column 19, line 45 -column 23, line 57; figures 3A-3E, 4A-4B, 5A-5D ---	1-22
Y	XIA Y ET AL: "SOFT LITHOGRAPHY" ANGEWANDTE CHEMIE. INTERNATIONAL EDITION, VERLAG CHEMIE. WEINHEIM, DE, vol. 37, 1998, pages 551-575, XP000985399 ISSN: 0570-0833 page 556, left-hand column -page 557, right-hand column; figures 5,7 page 562, right-hand column ---	1-22
Y	EP 0 989 778 A (SEIKO EPSON CORP) 29 March 2000 (2000-03-29) paragraph '0074! - paragraph '0078!; figures 1, 2A-2C paragraph '0122! - paragraph '0125!; figures 8A-8D paragraph '0174! - paragraph '0180!; figures 20B, 20C paragraph '0205! - paragraph '0211!; figures 23A-23E ---	1-22
X	US 4 244 683 A (ROWLAND WILLIAM P) 13 January 1981 (1981-01-13)  the whole document -----	1-5, 8, 11-13, 16-22

## INTERNATIONAL SEARCH REPORT

 International Application No  
 PCT/IB 03/00307

Patent document cited in search report		Publication date	Patent family member(s)	Publication date
DE 19918193	A	25-11-1999	DE 19918193 A1	25-11-1999
			GB 2336553 A ,B	27-10-1999
			JP 2000202357 A	25-07-2000
EP 0862156	A	02-09-1998	EP 0862156 A1	02-09-1998
			WO 9812689 A1	26-03-1998
			TW 438992 B	07-06-2001
			US 2002075422 A1	20-06-2002
EP 0989778	A	29-03-2000	EP 0989778 A1	29-03-2000
			JP 3328297 B2	24-09-2002
			CN 1258428 T	28-06-2000
			WO 9948339 A1	23-09-1999
			JP 2000353594 A	19-12-2000
			JP 2002334782 A	22-11-2002
			JP 2002372921 A	26-12-2002
			TW 439389 B	07-06-2001
US 4244683	A	13-01-1981	CA 1154223 A1	27-09-1983
			DE 3035271 A1	26-03-1981
			GB 2058676 A ,B	15-04-1981
			JP 1330855 C	14-08-1986
			JP 56051320 A	08-05-1981
			JP 60056103 B	09-12-1985
			US 4332847 A	01-06-1982

---

 フロントページの続き

(81)指定国 AP(GH,GM,KE,LS,MW,MZ,SD,SL,SZ,TZ,UG,ZM,ZW),EA(AM,AZ,BY,KG,KZ,MD,RU,TJ,TM),EP(AT, BE,BG,CH,CY,CZ,DE,DK,EE,ES,FI,FR,GB,GR,HU,IE,IT,LU,MC,NL,PT,SE,SI,SK,TR),OA(BF,BJ,CF,CG,CI,CM,GA,GN, GQ,GW,ML,MR,NE,SN,TD,TG),AE,AG,AL,AM,AT,AU,AZ,BA,BB,BG,BR,BY,BZ,CA,CH,CN,CO,CR,CU,CZ,DE,DK,DM,DZ,EC, EE,ES,FI,GB,GD,GE,GH,GM,HR,HU,ID,IL,IN,IS,JP,KE,KG,KP,KR,KZ,LC,LK,LR,LS,LT,LU,LV,MA,MD,MG,MK,MN,MW,M X,MZ,NO,NZ,OM,PH,PL,PT,RO,RU,SC,SD,SE,SG,SK,SL,TJ,TM,TN,TR,TT,TZ,UA,UG,US,UZ,VC,VN,YU,ZA,ZM,ZW

(74)代理人 100122769

弁理士 笛田 秀仙

(72)発明者 ドユイネヴェルド ポウルス シー

オランダ国 5 6 5 6 アーアー アインドーフエン プロフ ホルストラーン 6

(72)発明者 ダイクスマン ヨハン エフ

オランダ国 5 6 5 6 アーアー アインドーフエン プロフ ホルストラーン 6

Fターム(参考) 3K007 AB18 BA06 BA07 CA06 DB03 EA00 FA01

专利名称(译)	<无法获取翻译>		
公开(公告)号	<a href="#">JP2005516372A5</a>	公开(公告)日	2009-04-30
申请号	JP2003564954	申请日	2003-01-29
[标]申请(专利权)人(译)	皇家飞利浦电子股份有限公司		
申请(专利权)人(译)	皇家飞利浦电子股份有限公司的Vie		
[标]发明人	ドユイネヴェルドポウルスシー ダイクスマンヨハンエフ		
发明人	ドユイネヴェルド ポウルス シー ダイクスマン ヨハン エフ		
IPC分类号	H05B33/10 H05B33/02 H05B33/12 H01L51/50 H05B33/22 H05B33/14		
CPC分类号	H01L51/0005 H01L27/3246 H01L27/3283 H01L51/0014 H01L51/52		
FI分类号	H05B33/10 H05B33/02 H05B33/12.B H05B33/14.A H05B33/22.Z		
F-TERM分类号	3K007/AB18 3K007/BA06 3K007/BA07 3K007/CA06 3K007/DB03 3K007/EA00 3K007/FA01		
代理人(译)	宫崎明彦		
优先权	2002075423 2002-02-01 EP		
其他公开文献	JP2005516372A JP4372555B2		

#### 摘要(译)

本发明提供一种用于控制待印刷在基板上的液体的基质基板和组装这种基板的方法。根据本发明，保持接收并保持待印刷液体的像素矩阵的基板设置有可变形的，使得凸起结构能够在基板材料本身中形成像素。并且由柔性聚合物材料形成。例如，这允许用于组装基质衬底的几种新颖的制造方法，以用于聚合物LED显示器。根据本发明的组装材料和方法还消除了现有技术组装材料和方法中已知的设计自由度的一些限制。