

(19) 日本国特許庁(JP)

(12) 公開特許公報(A)

(11) 特許出願公開番号

特開2005-129510

(P2005-129510A)

(43) 公開日 平成17年5月19日(2005.5.19)

(51) Int.Cl.⁷

H05B 33/12

H05B 33/14

H05B 33/24

F I

H05B 33/12

H05B 33/14

H05B 33/24

テーマコード(参考)

3K007

審査請求 未請求 請求項の数 9 O L (全 12 頁)

(21) 出願番号 特願2004-275673 (P2004-275673)
 (22) 出願日 平成16年9月22日(2004.9.22)
 (31) 優先権主張番号 特願2003-342665 (P2003-342665)
 (32) 優先日 平成15年9月30日(2003.9.30)
 (33) 優先権主張国 日本国(JP)

(71) 出願人 000001889
 三洋電機株式会社
 大阪府守口市京阪本通2丁目5番5号
 (74) 代理人 100075258
 弁理士 吉田 研二
 (74) 代理人 100096976
 弁理士 石田 純
 (72) 発明者 西川 龍司
 大阪府守口市京阪本通2丁目5番5号 三洋電機株式会社内
 (72) 発明者 小村 哲司
 大阪府守口市京阪本通2丁目5番5号 三洋電機株式会社内
 Fターム(参考) 3K007 AB03 AB04 AB17 BA06 BB06
 CB01 CC01 DB03 EA04

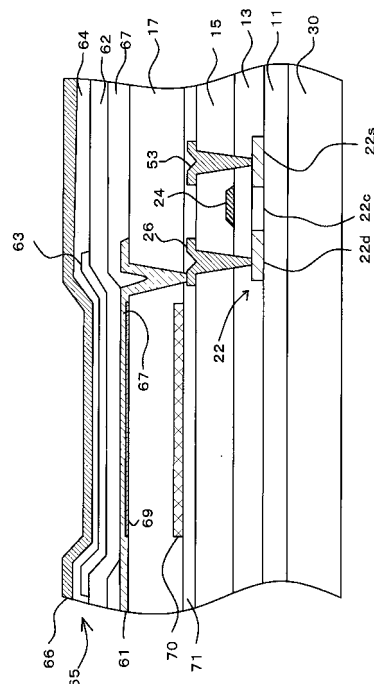
(54) 【発明の名称】 有機EL素子および有機ELパネル

(57) 【要約】

【課題】 視野角依存性を減少し、発光効率も上昇する。

【解決手段】 有機EL素子の透明電極61の下側には、半透過膜69が配置されており、この半透過膜69の上面から反射層として機能する対向電極66の下面までの距離は、この間の空間が特定波長の光を選択する微小共振器として作用する距離に設定されている。そして、半透過膜69の下方には、カラーフィルタ70が配置されており、半透過膜69を通過した光の波長をさらに限定する。

【選択図】 図1



【特許請求の範囲】

【請求項 1】

有機層を第 1 および第 2 電極間に備え、第 1 および第 2 電極間に電圧を印加することで有機層に電流が流れ発光する有機 E L 素子であって、

前記有機層から射出される光を所定の光学長の範囲内で繰り返し反射させ、これによって特定の波長の光を増強選択する微小共振器と、

この微小共振器により増強選択された光を通過させる際にその光の波長を限定するカラーフィルタと、

を有することを特徴とする有機 E L 素子。

【請求項 2】

有機層を第 1 および第 2 電極間に備え、第 1 および第 2 電極間に電圧を印加することで有機層に電流を流し発光する有機 E L 素子を多数有する有機 E L パネルであって、

前記第 1 電極は前記有機層からの光を反射する半透過層を含み、

前記第 2 電極は前記有機層からの光を反射する反射層を含み、

前記反射層と、前記半透過層間の距離を、所定の光学長とすることで、前記有機層において発生した光を前記反射層と前記半透過層の間で繰り返し反射させ、これによって前記反射層と、前記半透過層間を特定波長の光を増強選択して前記半透過層から射出する微小共振器として機能させ、

かつ前記半透過層を通過した光について、さらに色を限定するカラーフィルタを有することを特徴とする有機 E L パネル。

【請求項 3】

請求項 2 に記載のパネルにおいて、

前記第 1 電極を半透過層と透明電極の積層構造とし、前記第 2 電極を反射層として機能する金属電極とすることを特徴とする有機 E L パネル。

【請求項 4】

請求項 3 に記載のパネルにおいて、

前記半透過層と透明電極のうち、透明電極が前記有機層側に配置されていることを特徴とする有機 E L パネル。

【請求項 5】

請求項 4 に記載のパネルにおいて、

前記第 1 電極が陽極、前記第 2 電極が陰極であることを特徴とする有機 E L パネル。

【請求項 6】

有機層を第 1 および第 2 電極間に備え、第 1 および第 2 電極間に電圧を印加することで有機層に電流が流れ発光する有機 E L 素子であって、

前記有機層から射出される光を所定の光学長の範囲内で繰り返し反射させ、これによって特定の波長の光を増強する微小共振器と、

この微小共振器により増強された光を通過させる際にその光の波長を他の波長に変換する色変換層と、

を有することを特徴とする有機 E L 素子。

【請求項 7】

有機層を第 1 および第 2 電極間に備え、第 1 および第 2 電極間に電圧を印加することで有機層に電流を流し発光する有機 E L 素子を含む画素を多数有する有機 E L パネルであって、

前記第 1 電極は前記有機層からの光を反射する半透過層を含み、

前記第 2 電極は前記有機層からの光を反射する反射層を含み、

前記反射層と、前記半透過層間の距離を、所定の光学長とすることで、前記有機層において発生した光を前記反射層と前記半透過層の間で繰り返し反射させ、これによって前記反射層と、前記半透過層間を特定波長の光を増強して前記半透過層から射出する微小共振器として機能させ、

かつ前記半透過層を通過した光について、色を変換する色変換層を有することを特徴と

10

20

30

40

50

する有機 E L パネル。

【請求項 8】

請求項 7 に記載の有機 E L パネルにおいて、
前記反射層と、前記半透過層間の距離を全画素において同一にすることを特徴とする有機 E L パネル。

【請求項 9】

請求項 8 に記載の有機 E L パネルにおいて、
前記有機層を全画素に共通して設けることを特徴とする有機 E L パネル。

【発明の詳細な説明】

【技術分野】

10

【0001】

本発明は、第 1 電極と、この第 1 電極上に配置された有機層と、この有機層上に配置された第 2 電極と、を含み、第 1 電極と、第 2 電極間に電圧を印加することで発光する有機 E L 素子に関する。

【背景技術】

【0002】

従来より、液晶ディスプレイに代わる次世代のフラットディスプレイの 1 つとして有機エレクトロルミネッセンス（以下 E L という）ディスプレイが注目されている。このディスプレイパネル（以下有機 E L パネルという）では、各画素に用いる有機発光層の発光材料を変更することで、各画素の発光色を決定できる。そこで、各画素の発光色を異ならせて、R G B 表示を行うことができる。

20

【0003】

しかし、各色の発光材料に効率の差があったり、また画素毎に別の発光材料を用いて塗り分けしなければならず、製造工程が複雑で難しくなるという問題がある。

【0004】

また、フルカラー表示については、発光は 1 色にしておき、カラーフィルタや、色変換層を用いて、画素の色を決定することについての提案もある。しかし、このような構成では各色について十分な効率で発光させることが難しかった。

【0005】

さらに、各画素に微小共振器として機能するマイクロキャビティを形成し、特定波長の光を取り出すことも試みられている（非特許文献 1 参照）。この微小共振器を利用することで、特定の波長の光を選択増強することができる。

30

【0006】

【非特許文献 1】中山隆博、角田敦「光共振器構造を導入した素子」第 3 回講習会（1993 年）「有機 E L 材料・デバイス研究の基礎から最前線まで」1993 年 12 月 16・17 東京大学山上会館、応答物理学会有機分子・バイオエレクトロニクス分科会、JSAP Catalog Number:AP93 2376 p.135-143

【発明の開示】

【発明が解決しようとする課題】

【0007】

しかし、従来の微小共振器を利用する方法では、斜め方向からみた場合に、色が変わってしまう視野角依存性が大きいという問題があった。さらに、特定の波長の光を選択するためには、マイクロキャビティの光学長を正確に決定する必要があり、製造が難しいという問題もあった。

40

【0008】

本発明は、視野角依存性を減少し、発光効率も上昇すること目的とする。

【課題を解決するための手段】

【0009】

本発明は、有機層を第 1 および第 2 電極間に備え、第 1 および第 2 電極間に電圧を印加することで有機層に電流が流れ発光する有機 E L 素子であって、前記有機層から射出され

50

る光を所定の光学長の範囲内で繰り返し反射させ、これによって特定の波長の光を増強選択する微小共振器と、この微小共振器により増強選択された光を通過させる際にその光の波長を限定するカラーフィルタと、を有することを特徴とする。

【0010】

また、本発明は、有機層を第1および第2電極間に備え、第1および第2電極間に電圧を印加することで有機層に電流を流し発光する有機EL素子を多数有する有機ELパネルであって、前記第1電極は前記有機層からの光を反射する半透過層を含み、前記第2電極は前記有機層からの光を反射する反射層を含み、前記反射層と、前記半透過層間の距離を、所定の光学長とすることで、前記有機層において発生した光を前記反射層と前記半透過層の間で繰り返し反射させ、これによって前記反射層と、前記半透過層間を特定波長の光を増強選択して前記半透過層から射出する微小共振器として機能させ、かつ前記半透過層を通過した光について、さらに色を限定するカラーフィルタを有することを特徴とする。

10

【0011】

また、前記第1電極を半透過層と透明電極の積層構造とし、前記第2電極を反射層として機能する金属電極とすることが好適である。

【0012】

また、前記半透過層と透明電極のうち、透明電極が前記有機層側に配置されていることが好適である。

【0013】

また、前記第1電極が陽極、前記第2電極が陰極であることが好適である。

20

【0014】

また、前記第1電極を反射層として機能する金属膜と透明電極の積層構造とし、前記第2電極を半透過膜と透明電極の積層構造とすることが好適である。

【0015】

また、本発明は、有機層を第1および第2電極間に備え、第1および第2電極間に電圧を印加することで有機層に電流が流れ発光する有機EL素子であって、前記有機層から射出される光を所定の光学長の範囲内で繰り返し反射させ、これによって特定の波長の光を増強する微小共振器と、この微小共振器により増強された光を通過させる際にその光の波長を他の波長に変換する色変換層と、を有することを特徴とする。

【0016】

また、本発明は、有機層を第1および第2電極間に備え、第1および第2電極間に電圧を印加することで有機層に電流を流し発光する有機EL素子を含む画素を多数有する有機ELパネルであって、前記第1電極は前記有機層からの光を反射する半透過層を含み、前記第2電極は前記有機層からの光を反射する反射層を含み、前記反射層と、前記半透過層間の距離を、所定の光学長とすることで、前記有機層において発生した光を前記反射層と前記半透過層の間で繰り返し反射させ、これによって前記反射層と、前記半透過層間を特定波長の光を増強して前記半透過層から射出する微小共振器として機能させ、かつ前記半透過層を通過した光について、色を変換する色変換層を有することを特徴とする。

30

【0017】

また、前記反射層と、前記半透過層間の距離を全画素において同一にすることが好適である。

40

【0018】

また、前記有機層を全画素に共通して設けることが好適である。

【発明の効果】

【0019】

本発明によれば、微小共振器(マイクロキャビティ)が形成される。従って、半透過膜を透過する光は特定の波長に限定され、かつその波長の光が増強される。さらに、このような微小共振器による波長の選択を行った後の光についてカラーフィルタを通過させることによってさらに波長を限定する。これによって、表示色の視野角依存性を改善することができる。さらに、微小共振器を構成する素子部分の厚みについての必要精度を低くする

50

ことができ、パネルの製造を容易にすることができる。

【0020】

また、カラーフィルタに代えて、色変換層を利用することで、特定の色の光を他の色の光に変換することができ、微小共振器を1つの特定色を増強するものとしてすることができる。

【発明を実施するための最良の形態】

【0021】

以下、本発明の一実施形態について、図面に基づいて説明する。

【0022】

図1は、1画素の発光領域と駆動TFTの部分の構成を示す断面図である。なお、各画素には、複数のTFTがそれぞれ設けられており、駆動TFTは、電源ラインから有機EL素子へ供給する電流を制御するTFTである。ガラス基板30上には、SiNとSiO₂の積層からなるバッファ層11が全面に形成され、その上に所定のエリア(TFTを形成するエリア)にポリシリコンの能動層22が形成される。

10

【0023】

能動層22およびバッファ層11を覆って全面にゲート絶縁膜13が形成される。このゲート絶縁膜13は、例えばSiO₂およびSiNを積層して形成される。このゲート絶縁膜13上方であって、チャンネル領域22cの上に例えばCrのゲート電極24が形成される。そして、ゲート電極24をマスクとして、能動層22へ不純物をドーピングすることで、この能動層22には、中央部分のゲート電極の下方に不純物がドーピングされていないチャンネル領域22c、その両側に不純物のドーピングされたソース領域22sおよびドレイン領域22dが形成される。

20

【0024】

そして、ゲート絶縁膜13およびゲート電極24を覆って全面に層間絶縁膜15が形成される。この層間絶縁膜15内部のソース領域22s、ドレイン領域22dの上部にコンタクトホールが形成される。そして、このコンタクトホールを介し、層間絶縁膜15の上面に配置されるソース電極53、およびドレイン電極26がソース領域22s、ドレイン領域22Dに接続される。なお、ソース電極53には、電源ライン(図示せず)が接続される。ここで、このようにして形成された駆動TFTは、この例ではpチャンネルTFTであるが、nチャンネルとすることもできる。

30

【0025】

層間絶縁膜15、ソース電極53、およびドレイン電極26を覆って、全面に平坦化膜17が形成され、この平坦化膜17の上に陽極として機能する透明電極61が設けられる。また、ドレイン電極26の上方の平坦化膜17には、これらを貫通するコンタクトホールが形成され、このコンタクトホールを介し、ドレイン電極26と透明電極61が接続される。

【0026】

なお、層間絶縁膜15および平坦化膜17には、通常アクリル樹脂などの有機膜が利用されるがTEOSや無機膜を利用することも可能である。また、ソース電極53、ドレイン電極26には、アルミなどの金属が利用され、透明電極61には通常ITOが利用される。

40

【0027】

透明電極61は、全体としてほぼ四角形状である。また、透明電極61は、ドレイン電極26との接続用のコンタクト部分が平面的な突出部として形成されており、この突出部から透明電極の一部がコンタクトホール内にのびている。

【0028】

この透明電極61の上には、全面に形成されたホール輸送層62、発光領域より若干大きめに形成された有機発光層63、全面に形成された電子輸送層64からなる有機層65とが形成される。さらに、有機層65の上には、金属製(例えば、アルミAl)の対向電極66が陰極として全面に形成されている。

50

【0029】

透明電極61の周辺部分上のホール輸送層62の下方には、平坦化膜67が形成されている。この平坦化膜67は、各画素の発光領域が透明電極61上であって、ホール輸送層62が透明電極61と直接接している部分を限定する。すなわち、この平坦化膜67の内側の透明電極とホール輸送層62が直接接触する領域が、発光領域となる。なお、平坦化膜67にも、通常アクリル樹脂などの有機膜が利用されるがTEOSや無機膜を利用することも可能である。

【0030】

ここで、ホール輸送層62、有機発光層63、電子輸送層64には、有機EL素子に通常利用される材料が使用され、有機発光層63の材料(通常はドーパント)によって、発光色が決定される。例えば、ホール輸送層62にはNPB、緑色の有機発光層63にはAlq₃+CFDMQA、電子輸送層64にはAlq₃等が用いられる。なお、白色の有機発光層63における、青色の有機発光層63bにはTBADN+NPB、オレンジ色の有機発光層63oに、NPB+DBzR等が用いられる。

10

【0031】

ここで、本実施形態では、有機発光層63として緑の発光層が用いられる場合と、白色の発光層が用いられる場合がある。この図では、白色の発光層が用いられる場合を示している。白色の有機発光層63は、後述するように、オレンジ色の発光層と、青色の発光層の積層構造として形成される。

【0032】

このような構成において、ゲート電極24の設定電圧に応じて、駆動TFTがオンすると、電源ラインからの電流が、透明電極61から対向電極66に流れ、この電流によって有機発光層63において、発光が起こり、この光が、透明電極61、平坦化膜17、層間絶縁膜15、ゲート絶縁膜13、およびガラス基板30を通過し、図における下方に射出される。

20

【0033】

本実施形態においては、透明電極61の発光領域の下面には、銀(Ag)などの薄膜からなる半透過膜69が設けられている。従って、有機発光層63において発生した光は、この半透過膜69により反射される。一方、対向電極66は、反射層として作用するため、半透過膜69、対向電極66間で繰り返し反射される。

30

【0034】

ここで、半透過膜69と、対向電極66との距離は、光学的な距離として、この間隙が特定色の微小共振器として機能する距離に設定してある。すなわち、光学長を選択した色の波長の1/2、1、2倍など、整数倍または整数分の1倍に設定する。例えば、各層の屈折率は、透明電極61に用いられるITO:1.9、ゲート絶縁膜13に用いられるSiO₂:1.46、SiN:2.0、有機発光層63などの有機層:1.7程度である。このように、半透過膜69と対向電極66の間の各層の厚みに対応する屈折率を乗算して合計した光学的厚みを取り出し対象とする光の波長に対応したものに設定することで、半透過膜69と、対向電極の間が微小共振器として作用し、対象とする波長の光を効率的に取り出すことができる。すなわち、有機発光層63からの光は、半透過膜69と、対向電極の間において、繰り返し反射し、特定の波長の光が選択的に半透過膜69を透過して射出される。また、この微小共振器内において、反射を繰り返すことで、特定周波数の光が射出される確率が上昇して、効率を上昇することができる。

40

【0035】

さらに、本実施形態においては、層間絶縁膜15と平坦化膜17との間にカラーフィルタ70を配置してある。このカラーフィルタ70は、液晶表示装置やCCDカメラなどに利用されるものと同様に、顔料を混合した感光性樹脂や、ポリマーが利用可能である。

【0036】

カラーフィルタ70は、透過する光の波長を限定するものであり、透過光の色を確実に制御することができる。本実施形態では、上述のように微小共振器により、半透過膜69

50

を通過する光を限定しているため、基本的にはカラーフィルタ70は不要と考えられる。しかし、微小共振器は、基本的に半透過膜69の表面に対し直交する方向からきた光についての波長を規定する。従って、射出する光の波長が視野方向に大きく依存し、パネルを斜めから見た場合に色が変化しやすい。本実施形態のようにカラーフィルタ70を設けると、ここを透過する光は確実に特定波長のものになり、パネルの視野角依存性をほぼなくすることができる。

【0037】

なお、カラーフィルタ70は、層間絶縁膜15上に限らず、ガラス基板30の上面や下面などに形成してもよい。特に、ガラス基板30の上面には、駆動TFTへ外光が照射されるのを防止するために、遮光膜を形成する場合も多い。この場合には、同様の工程でカラーフィルタ70を形成することができる。

10

【0038】

図2には、微小共振器を構成する画素部分の構成を示す。この例では、ホール輸送層62の厚みを(R)(G)(B)の順で薄くなるように変更してRGB各色の画素において、共振周波数を変更している。これは、ホール輸送層62が厚みの変更に伴う機能の変化が最も少ないと考えられるからである。

【0039】

有機発光層63の発光材料を変更することで、各画素において、RGBのいずれか1色の発光が起こり、その画素の半透過膜69の上面から陰極の下面までの光学長が発光色の波長に合致させられている。これによって、各画素において、その発光色の光が微小共振器で増強され、発光効率を上昇できる。

20

【0040】

また、カラーフィルタ70を有しているため、各画素における微小共振器の光学長が若干ずれても、射出光の波長には問題が生じない。このため、各層の厚み制御が容易になる。

【0041】

なお、正孔輸送層62の厚みを各画素において変更するため、正孔輸送層62は、有機発光層63と同様に、各画素の必要な部分(表示エリア)にのみ形成することが好適である。また、透明電極61の厚みを変更することも効果的である。

【0042】

図3には、RGBの3つの画素が模式的に示してある。この例では、1色の画素についてのみ半透過膜69を設け、他の色の画素については、半透過膜69を設けていない。これは、半透過膜69から対向電極66までの距離が、1色(この例では赤R)についての微小共振器を形成するように構成されているからであり、1色については微小共振器により、その色の光が強められて半透過膜69を通過する。一方、他の色については発光したものがそのまま下方に向けて放出される。また、各画素には、RGBのカラーフィルタ70R、70G、70Bがそれぞれ設けられている。

30

【0043】

RGBの3色の発光は、有機材料の変更によって得られるが、各有機材料に発光効率(発光量/電流)は、それぞれ異なっている。そこで、発光効率の最も低い色の画素について微小共振器により光を強めることによって、より均一な発光が得られ、色別の有機EL素子の寿命を平均化することができる。また、微小共振器は1色についてのみ形成するため、各層の厚みの設定が容易になる。

40

【0044】

さらに、本実施形態では、微小共振器およびカラーフィルタ70を有している。そこで、各画素の発光色は、白色でも構わない。この白色の発光を可能とするために、有機発光層63は、図4に示すように、青色の発光層63bと、オレンジの発光層63oの2層構造とする。これによって、両発光層63b、63oの境界付近で、ホールと電子の結合に基づく発光が起こり、これによって青とオレンジの両方の色の光が発生し、両者があわさって白色の光が射出されることになる。なお、オレンジ色の有機発光層63oとしては、

50

NPB + DBzR等が用いられる。

【0045】

そして、本実施形態では、白色の光の中が特定色が微小共振器で増強選択され、かつカラーフィルタ70で選択された射出される。

【0046】

このように、白色の有機発光層63を利用すれば、有機発光層63を全面に形成することができ、画素毎に分割する必要がなくなる。従って、マスクを使用することなく、材料を蒸着するだけでよくなる。なお、この場合は、透明電極61の厚みを変更し、微小共振器の光学長をすることも好適である。これによって、透明電極61上に形成する膜について、すべてマスクを使用せずに全面に形成することができ、製造が極めて容易になる。

10

【0047】

図5には、さらに別の実施形態が示されている。この例では、すべての画素で透明電極61の下面から陰極66の下面までの距離が一定になっている。そして、この距離は、1つの色(例えば、G(緑))を選択増強する光学長になっており、他の色(例えば、R(赤), B(青))の画素については、半透過膜69を設けていない。

【0048】

この構成では、Gの画素においては、上述のように白色光について、微小共振器で特定色(緑)が取り出され、これが赤のカラーフィルタ70を通過して射出される。一方、他の色(赤、青)の画素では、白色光が有機発光層63から射出され、これがカラーフィルタ70を通過することで、所定の色(緑または青)になり、射出する。

20

【0049】

この実施形態によれば、各画素の相違点は、半透過膜69を設けるか、設けないかだけであって光学長の設定が容易であり、製造が非常に容易になる。そして、1色については、微小共振器を利用して光を増強できる。2色発光による白色では、3原色のうち1色について、他の2色より弱くなりやすい。そこで、強度の弱い1色について微小共振器を利用して、適切なカラー表示が行える。例えば、青と、オレンジの2層の発光の場合、図6に示すように、緑色の光の強度が、他に比べ弱くなる。そこで、緑色の画素について、半透過膜69を設け、緑色の光を増強する微小共振器とする。これによって、効果的なカラー表示が行える。

【0050】

上述の実施形態では、ガラス基板30から光を射出するボトムエミッションタイプとしたが、光を陰極側から射出するトップエミッションタイプとすることもできる。

30

【0051】

図7には、トップエミッションタイプの画素部の構成が示されている。この例では、陰極として、ITOで形成された透明陰極90が利用され、この透明陰極90の下面に半透過膜91が配置されている。

【0052】

また、透明電極61の下側には金属反射層93が設けられ、この金属反射層93の表面と半透過膜91の間が微小共振器として機能する。

【0053】

また、この場合には、カラーフィルタ70は、封止基板95の下面に設けられる。なお、封止基板95は、基板30と周辺部のみで接続され、有機EL素子などが形成された基板30の上方空間を封止するものである。なお、この図7の構成は、上述したいずれの構成においても、適用することができる。

40

【0054】

また、上述の例では、TFTとして、トップゲートタイプのものを説明したが、これに限らずボトムゲートタイプのものを利用することもできる。

【0055】

次に、図8～図11に、本実施形態に係る有機ELパネルの画素構造の例について模式的に示す。なお、これらの図は、特徴的な部分のみを模式的に示すものである。

50

【 0 0 5 6 】

図 8 では、有機発光層として、赤色の有機発光層（赤 E L）、緑色の有機発光層（緑 E L）、青色の有機発光層（青 E L）の 3 種類を有している。そして、赤 E L のみに対応して、赤色のカラーフィルタ（赤 C F）を配置している。この場合、視野角依存性が最も大きい色（この場合は赤）にのみカラーフィルタを設けている。なお、この 2 色についてのみについてカラーフィルタを設けることもできる。

【 0 0 5 7 】

図 9 では、3 色すべてにカラーフィルタを設ける例である。この例では、有機発光層として、全面に白色の有機発光層（白色 E L）を設けている。そして、各色の画素において、微小共振器を構成するとともに対応する色のカラーフィルタを配置してある。

10

【 0 0 5 8 】

図 10 では、3 色すべてにカラーフィルタを設け、有機発光層として、赤色（赤 E L）、緑色（緑 E L）、青色（青 E L）を設けている。そして、各色の画素において、微小共振器を構成するとともに対応する色のカラーフィルタを配置してある。

【 0 0 5 9 】

図 11 では、図 9 の構成の他に、透明電極を配置した白色の画素を用意してある。これによって、R G B の画素の他に白色（W）の画素を加え、明るい画面を得やすくなっている。

【 0 0 6 0 】

図 12 は、図 1 におけるカラーフィルタ 7 0 に代えて、色変換層 8 0 を採用したものである。この色変換層 8 0 は、例えば特開 2 0 0 3 - 1 8 7 9 7 5 号公報などに示されている。この色変換層 8 0 を利用すれば、特定色の光を他の特定色の光に変換することができる。例えば、青色発光層からの光を色変換層によって、赤色、緑色の光に変換できる。そこで、有機発光層としては、青色の有機発光層 6 3 を全面に形成しておき、赤色、緑色の画素について、青色の光を赤色、緑色の光に変換する色変換層 8 0 を設けることで、R G B の各画素を実現することができる。

20

【 0 0 6 1 】

図 13 には、R G B、3 つの画素の構成を示してある。なお、この図は、T F T の構造や T F T と透明電極 6 1 との接続の構造などは省略した模式図である。

【 0 0 6 2 】

赤色の画素では、透明電極 6 1 の下方に、青色の光を赤色の光に変換する色変換層 8 0 R が設けられ、緑色の画素では、透明電極 6 1 の下方に、青色の光を緑色の光に変換する色変換層 8 0 G が設けられている。そして、青色の画素には、色変換層は設けられていない。

30

【 0 0 6 3 】

また、正孔輸送層 6 2、青色の有機発光層 6 3 b、電子輸送層 6 4、および対向電極 6 6 は、全画素共通として全体に形成されている。

【 0 0 6 4 】

さらに、半透過膜 6 9 と、対向電極 6 6 との間の層によって微小共振器を構成するが、この場合の微小共振器は、青色の光を増強すればよいため、半透過膜 6 9 と、対向電極 6 6 との間の距離は、全画素で同一にできる。

40

【 0 0 6 5 】

このような構成によれば、正孔輸送層 6 2、有機発光層 6 3（6 3 b）、電子輸送層 6 4 をすべて全面（全画素共通）に形成することができる。従って、製造プロセスを簡略化することができる。

【 図面の簡単な説明 】

【 0 0 6 6 】

【 図 1 】 画素部分の構成を示す断面図である。

【 図 2 】 R G B 各色の有機 E L 素子の構成例を示す図である。

【 図 3 】 R G B 各色の有機 E L 素子の構成例を示す図である。

50

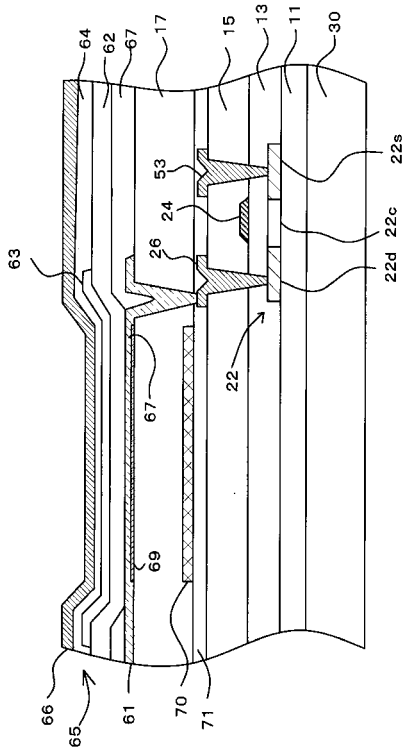
- 【図 4】白色発光の有機 E L 素子の構成例を示す図である。
- 【図 5】白色発光の場合の R G B 各色の有機 E L 素子の構成例を示す図である。
- 【図 6】白色発光の場合のスペクトルの例を示す図である。
- 【図 7】トップエミッションの場合の白色発光有機 E L 素子の構成を示す図である。
- 【図 8】有機 E L パネルの画素構造の例についての模式図である。
- 【図 9】有機 E L パネルの画素構造の例についての模式図である。
- 【図 10】有機 E L パネルの画素構造の例についての模式図である。
- 【図 11】有機 E L パネルの画素構造の例についての模式図である。
- 【図 12】他の実施形態における画素部分の構成を示す断面図である。
- 【図 13】R G B 各色の有機 E L 素子の構成例を示す図である。

【符号の説明】

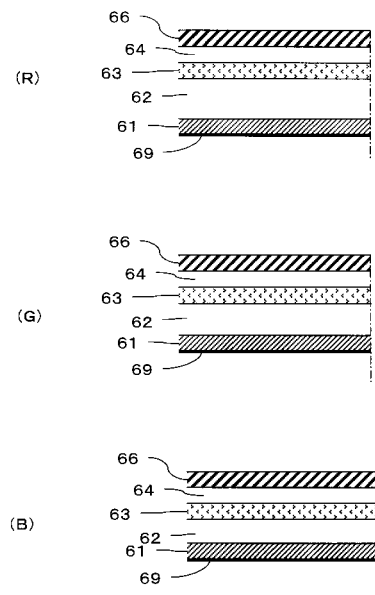
【0067】

11 バッファ層、13 ゲート絶縁膜、15 層間絶縁膜、17 平坦化膜、22 能動層、22c チャンネル領域、22d ドレイン領域、22s ソース領域、24 ゲート電極、26 ドレイン電極、30 ガラス基板、53 ソース電極、61 透明電極、62 ホール輸送層、63 有機発光層、64 電子輸送層、65 有機層、66 対向電極、67 平坦化膜、69 半透過膜、70 カラーフィルタ、71 SiN膜、80 色変換層、90 透明陰極、91 半透過膜、93 金属反射層、95 封止基板。

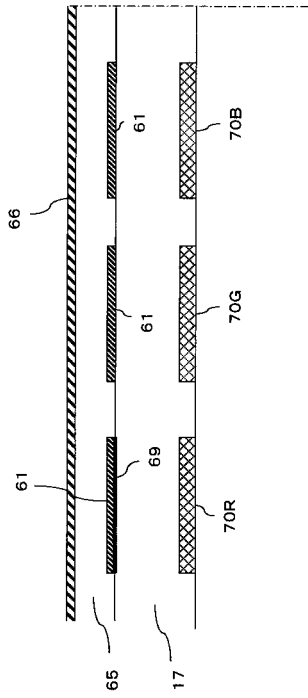
【図 1】



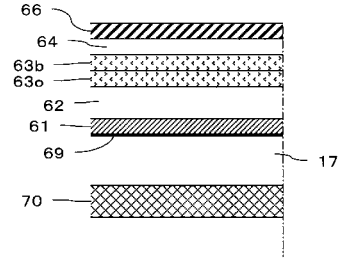
【図 2】



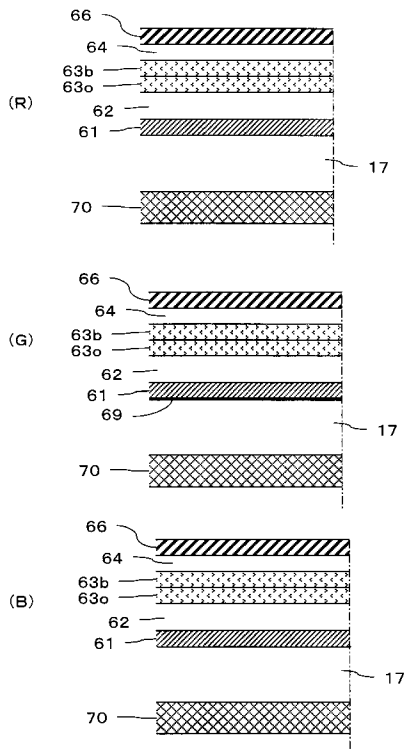
【図3】



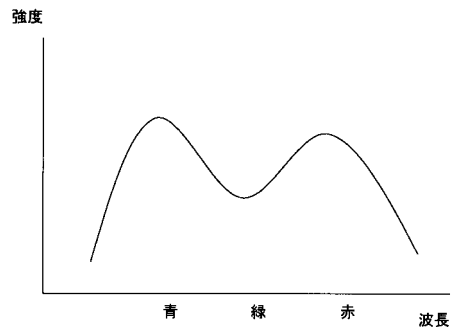
【図4】



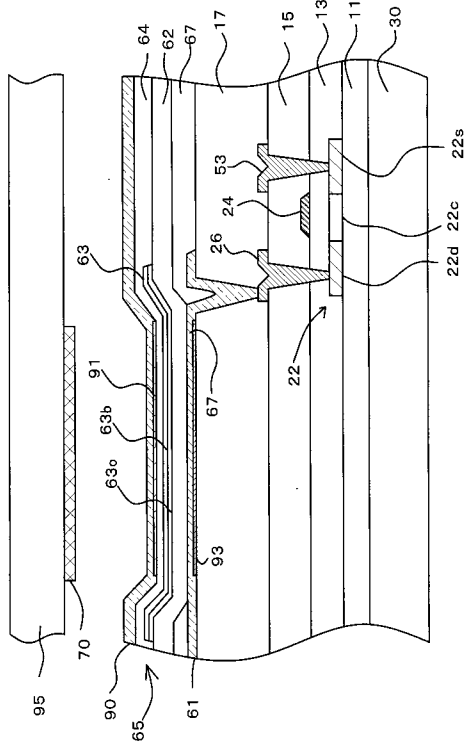
【図5】



【図6】



【 図 7 】



【 図 8 】

反射膜		
赤EL	緑EL	青EL
半透過膜		
赤CF		

【 図 9 】

反射膜		
白色EL		
半透過膜		
赤CF	緑CF	青CF

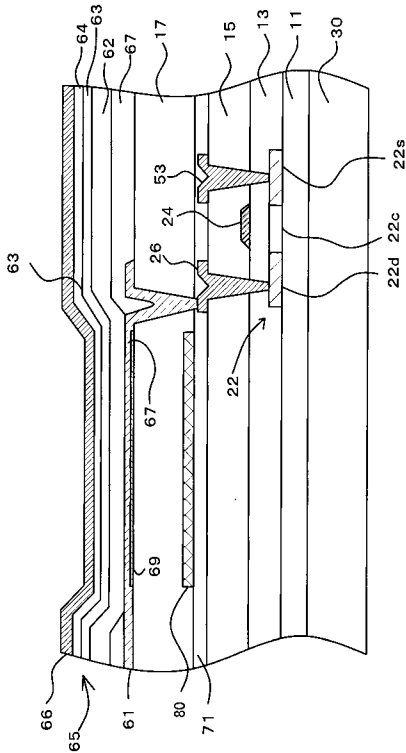
【 図 10 】

反射膜		
赤EL	緑EL	青EL
半透過膜		
赤CF	緑CF	青CF

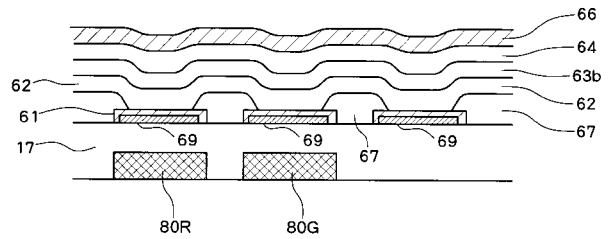
【 図 11 】

反射膜		
白色EL		
半透過膜		透過電極
赤CF	緑CF	青CF

【 図 12 】



【 図 13 】



专利名称(译)	有机EL元件和有机EL面板		
公开(公告)号	JP2005129510A	公开(公告)日	2005-05-19
申请号	JP2004275673	申请日	2004-09-22
[标]申请(专利权)人(译)	三洋电机株式会社		
申请(专利权)人(译)	三洋电机株式会社		
[标]发明人	西川龍司 小村哲司		
发明人	西川 龍司 小村 哲司		
IPC分类号	H05B33/12 H01L27/32 H01L51/50 H01L51/52 H05B33/00 H05B33/14 H05B33/22 H05B33/24 H05B33/26		
CPC分类号	H01L27/322 H01L27/3211 H01L27/3244 H01L51/5265		
FI分类号	H05B33/12.E H05B33/14.A H05B33/24		
F-TERM分类号	3K007/AB03 3K007/AB04 3K007/AB17 3K007/BA06 3K007/BB06 3K007/CB01 3K007/CC01 3K007/DB03 3K007/EA04 3K107/AA01 3K107/BB01 3K107/CC05 3K107/CC06 3K107/CC37 3K107/CC45 3K107/DD10 3K107/DD22 3K107/DD23 3K107/DD24 3K107/DD28 3K107/EE22 3K107/EE24		
代理人(译)	吉田健治 石田 纯		
优先权	2003342665 2003-09-30 JP		
其他公开文献	JP2005129510A5 JP4716699B2		
外部链接	Espacenet		

摘要(译)

要解决的问题：提供有机EL面板，降低视角依赖性和提高发光效率。解决方案：半透膜69布置在有机EL元件的透明电极61的下侧。从半透膜69的上表面到用作反射层的相对电极66的下侧的距离设定为使得距离内的空间用作选择具有特定波长的光的微小谐振器的距离。在半透膜69下面设置滤色器70，它进一步限制了穿过半透膜69的光的波长。

