

(19) 日本国特許庁(JP)

(12) 特 許 公 報(B2)

(11) 特許番号

特許第4374073号
(P4374073)

(45) 発行日 平成21年12月2日(2009.12.2)

(24) 登録日 平成21年9月11日(2009.9.11)

| | |
|----------------------|--------------|
| (51) Int.Cl. | F I |
| H05B 33/22 (2006.01) | H05B 33/22 Z |
| H05B 33/12 (2006.01) | H05B 33/12 B |
| H01L 51/50 (2006.01) | H05B 33/14 A |
| | H05B 33/22 C |

請求項の数 3 (全 21 頁)

| | | | |
|--------------|-------------------------------------|-----------|----------------------------------|
| (21) 出願番号 | 特願2009-98079 (P2009-98079) | (73) 特許権者 | 000005821 |
| (22) 出願日 | 平成21年4月14日(2009.4.14) | | パナソニック株式会社 |
| (62) 分割の表示 | 特願2008-553969 (P2008-553969) の分割 | | 大阪府門真市大字門真1006番地 |
| 原出願日 | 平成20年5月21日(2008.5.21) | (74) 代理人 | 100105050 弁理士 鷺田 公一 |
| (65) 公開番号 | 特開2009-187957 (P2009-187957A) | (72) 発明者 | 吉田 英博 |
| (43) 公開日 | 平成21年8月20日(2009.8.20) | | 大阪府門真市大字門真1006番地 パナ ソニック株式会社内 |
| 審査請求日 | 平成21年4月14日(2009.4.14) | (72) 発明者 | 北村 嘉朗 |
| (31) 優先権主張番号 | 特願2007-143906 (P2007-143906) | | 大阪府門真市大字門真1006番地 パナ ソニック株式会社内 |
| (32) 優先日 | 平成19年5月30日(2007.5.30) | (72) 発明者 | 山室 景成 |
| (33) 優先権主張国 | 日本国(JP) | | 大阪府門真市大字門真1006番地 パナ ソニック株式会社内 |
| 早期審査対象出願 | | | |

最終頁に続く

(54) 【発明の名称】 有機ELディスプレイパネル

(57) 【特許請求の範囲】

【請求項1】

基板上に配置されたアノード電極；
前記基板またはアノード電極上に設けられ、ライン状の画素領域を規定するライン状のバンク；

前記アノード電極上に配置された、前記画素領域の内部に2以上の副画素領域を規定する第2のバンク；

前記画素領域内に配置され、前記アノード電極に接している、ライン状の電子ブロック層；

前記画素領域内であって、前記電子ブロック層上に配置されたライン状の高分子有機EL層；および

前記高分子有機EL層上に設けられたカソード電極；を含む有機ELディスプレイパネルであって、

前記第2のバンクは、隣接する副画素領域同士を連通する溝を有する、有機ELディスプレイパネル。

【請求項2】

前記バンクは、フッ素樹脂を含むか、または前記バンクの表面がフッ素系ガスプラズマによりフッ素化されている、請求項1に記載の有機ELディスプレイパネル。

【請求項3】

前記アノード電極は基板上にマトリクス状に配置されているアクティブマトリクス型の

請求項 1 に記載の有機 E L ディスプレイパネル。

【発明の詳細な説明】

【技術分野】

【0001】

本発明は、有機 E L ディスプレイパネルに関する。

【背景技術】

【0002】

有機 E L ディスプレイパネルとは、有機化合物の電界発光を利用した発光素子を利用したディスプレイパネルである。つまり有機 E L ディスプレイパネルは、陰極および陽極、ならびに両極の間に配置された電界発光する有機化合物を含む E L 素子を有する。電界発光する有機化合物は、低分子有機化合物の組み合わせ（ホスト材料とドーパント材料）と、高分子有機化合物とに大別されうる。電界発光する高分子有機化合物の例には、PPV と称されるポリフェニレンビニレンやその誘導体などが含まれる。電界発光する高分子有機化合物を利用した有機 E L ディスプレイパネルは、比較的低電圧で駆動でき、消費電力が少なく、ディスプレイパネルの大画面化に対応しやすいと言われており、積極的に研究が行なわれている。

10

【0003】

電界発光する高分子有機化合物は、その発光する光の色（R、GまたはB）に応じて、各画素にインクジェットなどの印刷技術を用いて配置される。例えば、高分子有機化合物と溶媒を含むポリマーインクを、インクジェットヘッドから吐出して印刷する。各画素に電界発光する高分子有機化合物を含むインクを印刷するときに、隣り合う画素にポリマーインクが浸入しないようにする必要がある。

20

【0004】

隣り合う画素にポリマーインクが浸入しないようにするため、以下の2つの方法が採用されている。

第一は、画素に含まれる各副画素を規定する隔壁を設けて、各副画素だけに正確にポリマーインクを正確に滴下することによって、隣り合う画素へのインクの浸入を抑制する。

第二は、ライン状に配列された各画素を規定する障壁と、各画素の領域において副画素を規定する障壁とを設けて、各画素の領域全体（副画素と副画素の間の領域を含む）にポリマーインクを塗布する場合に、各画素を規定する障壁を、副画素を規定する障壁よりも高くして、隣接する画素へのポリマーインクの浸入を抑制する（例えば、特許文献1および特許文献2を参照）。

30

【0005】

第一の方法のように各副画素にポリマーインクを滴下するよりも、第二の方法のように複数の副画素を含む画素全体にポリマーインクを塗れば、全ての副画素に簡便かつ迅速にポリマーインクを提供することができる。しかしながら、第二の方法により画素に提供されたポリマーインクから作製される有機発光層の厚さは均一になりにくい。

【先行技術文献】

40

【特許文献】

【0006】

【特許文献1】米国特許第6388377号明細書

【特許文献2】米国特許第7091660号明細書

【発明の概要】

【発明が解決しようとする課題】

【0007】

本発明者は、ライン状に配列した画素領域（複数の副画素を含む領域）に、電界発光する高分子有機化合物を含むポリマーインクを塗布して有機発光層を作製するステップを含む有機 E L ディスプレイパネルの製造方法であって、より簡便な方法を検討した。それに

50

より塗布されたポリマーインクから作製される有機発光層の厚さが不均一になる理由の一つが、その下地となる正孔輸送層または中間層（電子ブロック層）の厚さが不均一であることを見出した。

【0008】

正孔輸送層や中間層の厚さが不均一となる理由は、画素領域を規定する障壁と、副画素領域を規定する障壁とを形成し；形成された障壁によって規定された領域内に正孔輸送層や中間層を形成するためである。つまり複雑な構造の障壁の内部に、正孔輸送層や中間層を形成していたことが一因であることがわかった。

【課題を解決するための手段】

【0009】

本発明者は、正孔輸送層や中間層を副画素ごとに独立して設けることなく、それらを複数の副画素で共有しても、有機ELディスプレイが適切に動作することを見出した。

【0010】

そこで、アノード電極が形成された基板面に、正孔輸送層または中間層を作製し；作製した正孔輸送層または中間層の上に、ライン状に配列した画素領域を規定する障壁と、必要に応じて各副画素を規定する障壁とを設け；さらに電界発光する高分子有機化合物を含むポリマーインクをライン状の画素領域全体に塗布して、均一な厚さを有する有機EL層を得ることを検討した。

さらに、アノード電極を形成した基板面にライン状に配列した画素領域を規定する障壁を設け；ライン状の画素領域上に正孔輸送層または中間層を作製し；正孔輸送層または中間層に各副画素を規定する障壁を設け；さらに電界発光する高分子有機化合物を含むポリマーインクをライン状の画素領域全体に塗布して、均一な厚さを有する有機EL層を得ることを検討した。

【0011】

これらの手順によれば、複数の画素領域を含む基板全体、または複数の副画素領域を含む画素領域全体に、正孔輸送層または中間層を、いわゆる「べた塗り」することができるので、一定の厚さの正孔輸送層または中間層を得ることができる。「べた塗り」とは、スピコート、ダイコート、スリットコートなどの手法による塗布を意味する。一定の厚さの正孔輸送層または中間層を作製することができるので、有機EL層の厚さも均一になりやすい。

【0012】

すなわち本発明は、以下に示す有機ELディスプレイパネルに関する。

[1] 基板の上に配置されたアノード電極；前記基板またはアノード電極上に設けられ、ライン状の画素領域を規定するライン状のバンク；前記アノード電極上に配置された、前記画素領域の内部に2以上の副画素領域を規定する第2のバンク；前記画素領域内に配置され、前記アノード電極に接している、ライン状の電子ブロック層；前記画素領域内であって、前記電子ブロック層上に配置されたライン状の高分子有機EL層；および前記高分子有機EL層上に設けられたカソード電極；を含む有機ELディスプレイパネルであって

前記第2のバンクは、隣接する副画素領域同士を連通する溝を有する、有機ELディスプレイパネル。

[2] 前記バンクは、フッ素樹脂を含むか、または前記バンクの表面がフッ素系ガスプラズマによりフッ素化されている、[1]に記載の有機ELディスプレイパネル。

[3] 前記アノード電極は基板上にマトリクス状に配置されているアクティブマトリクス型の[1]に記載の有機ELディスプレイパネル。

【発明の効果】

【0013】

本発明の高分子有機ELディスプレイパネルは、カソード電極とアノード電極に挟まれる各機能層（高分子有機EL層など）の厚さが均一となりうるので、従来のディスプレイパネルよりも発光特性が改善される。また、カソード電極とアノード電極に挟まれる各機

10

20

30

40

50

能層のうち、高分子有機 E L 層を除く正孔輸送層や中間層を、いわゆる「ベタ塗り」することができるので、高分子有機 E L ディスプレイパネルの製造プロセスが簡略化される。

【図面の簡単な説明】

【0014】

【図1A】本発明の有機 E L ディスプレイパネルの平面図である。

【図1B】カソード電極を除去した状態の有機 E L ディスプレイパネルの平面図である。

【図2A】実施の形態 1 における、図 1 に示された有機 E L ディスプレイパネルの A - A の断面図である。

【図2B】実施の形態 1 における、図 1 に示された有機 E L ディスプレイパネルの B - B の断面図である。

10

【図3】カソード電極を除去した状態の有機 E L ディスプレイパネルの平面図である。

【図4A】実施の形態 2 における、図 3 に示された有機 E L ディスプレイパネルの A - A の断面図である。

【図4B】実施の形態 2 における、図 3 に示された有機 E L ディスプレイパネルの B - B の断面図である。

【図5A】実施の形態 3 における、図 3 に示された有機 E L ディスプレイパネルの A - A の断面図である。

【図5B】実施の形態 3 における、図 3 に示された有機 E L ディスプレイパネルの B - B の断面図である。

【図6A】実施の形態 4 における、図 1 に示された有機 E L ディスプレイパネルの A - A の断面図である。

20

【図6B】実施の形態 4 における、図 1 に示された有機 E L ディスプレイパネルの B - B の断面図である。

【図7A】実施の形態 5 における、図 3 に示された有機 E L ディスプレイパネルの A - A の断面図である。

【図7B】実施の形態 5 における、図 3 に示された有機 E L ディスプレイパネルの B - B の断面図である。

【図8】逆テーパ形状の第 1 のバンクを有する有機 E L ディスプレイの断面図である。

【図9】中間層の下に絶縁膜を有する有機 E L ディスプレイパネルの断面図である。

【図10】中間層の下に絶縁膜を有する有機 E L ディスプレイパネルの断面図である。

30

【図11】正孔輸送層の下に絶縁膜を有する有機 E L ディスプレイパネルの断面図である。

【発明を実施するための形態】

【0015】

1. 本発明の有機 E L ディスプレイパネルについて

本発明の有機 E L ディスプレイパネルは、基板、アノード電極、カソード電極、ならびに両電極に挟まれた正孔輸送層、中間層および発光層を有する有機 E L 素子を有する。また、本発明の有機 E L ディスプレイパネルは第 1 のバンクを有する。

【0016】

本発明の有機 E L ディスプレイパネルは発光層として高分子有機 E L 材料を用いることが好ましい。さらに有機 E L 素子を駆動するための薄膜トランジスタ（駆動 T F T）を有し、有機 E L 素子のアノード電極と、駆動 T F T のソースまたはドレイン電極とが接続されている。

40

【0017】

本発明の有機 E L ディスプレイパネルは、有機 E L 素子の構造、特に各機能層の配置に特徴があるが、他の構成は、本発明の効果を損なわない限り公知の有機 E L ディスプレイパネルと同様にされうる。

例えば、本発明の有機 E L ディスプレイパネルは、アノード電極がライン状に配置されるパッシブマトリクス型か、またはアノード電極がマトリクス状に配置されるアクティブマトリクス型のいずれでもよく、かつボトムエミッション型（発光した光を、アノード電

50

極や基板を通してとりだす)でも、トップエミッション型(発光した光を、カソード電極や封止膜などを通してとりだす)のいずれでもよい。

【0018】

本発明の有機ELディスプレイパネルの基板は、ボトムエミッション型か、トップエミッション型かによって、その材質が異なる。ボトムエミッション型の場合には、基板が透明であることが求められるので、ガラスや透明樹脂などの基板であればよい。一方、トップエミッション型の場合には、基板が透明である必要はなく、その材質は絶縁性であれば任意である。

【0019】

基板には、アノード電極が形成されている。有機ELディスプレイパネルがパッシブマトリクス型である場合、アノード電極はライン状に、複数本形成される。ライン状のアノード電極は、互いに並行であることが好ましい。有機ELディスプレイパネルがアクティブマトリクス型である場合、アノード電極は基板上にマトリクス状に複数個配置される。

10

【0020】

有機ELディスプレイパネルがボトムエミッション型の場合、アノード電極が透明電極であることが求められ、ITOなどで形成すればよい。有機ELディスプレイパネルがトップエミッション型の場合には、アノード電極に光反射性が求められ、例えば銀を含む合金、より具体的には銀-パラジウム-銅合金(APCとも称する)などで形成すればよい。アノード電極層は、その表面にタングステン薄膜などを有していてもよい。

【0021】

20

アノード電極が形成された基板面には、正孔輸送層または中間層が形成されている。もちろん両方の層が形成されていてもよく、正孔輸送層、中間層の順に形成すればよい。また、正孔輸送層が形成されない場合もあり得る。

【0022】

正孔輸送層とは正孔輸送材料からなる層であり、正孔輸送材料の例には、ポリエチレンスルホン酸をドーブしたポリ(3,4-エチレンジオキシチオフェン)(PEDOT-SSと称される)や、その誘導体(共重合体など)が含まれる。正孔輸送層の厚さは通常、10nm以上100nm以下であり、約30nmでありうる。また、正孔輸送層の材質は、 WO_x (タングステンオキサイド)や MoO_x (モリブデンオキサイド)、 VO_x (バナジウムオキサイド)などの酸化物や、これらの組み合わせなどであってもよい。

30

【0023】

中間層は、正孔輸送層に電子が輸送されるのをブロックする役割や、高分子有機EL層に正孔を効率よく運ぶ役割などを有し、例えばポリアニリン系の材料からなる層である。中間層の厚さは通常、10nm以上100nm以下であり、約40nmでありうる。

【0024】

上述のように本発明では、正孔輸送層または中間層を、いわゆる「ベタ塗り」によって作製することができることを特徴とする。つまり、正孔輸送層や中間層をスピンコート法、ダイコート法、スリットコート法などによって容易に「面形成」または「ライン形成」でき、しかもその厚さを一定にすることができる。

【0025】

40

ここで「面形成」とは、機能層(正孔輸送層や中間層など)をアノード電極が配置された基板面に複数の画素領域に亘って面状に形成することを意味する。また「ライン形成」とは、後述するディスプレイパネル上に形成された複数のライン状の画素領域ごとに、機能層を形成することを意味する。

【0026】

本発明の有機ELディスプレイパネルは、発光層として高分子有機EL層を含むことが好ましい。有機EL層は、後述する第1のバンクで規定された画素領域内にライン形成されればよい。

【0027】

高分子有機EL材料は各画素から所望の発色(レッドR, グリーンG, ブルーB)が生

50

じるように、適宜選択される。例えば、レッド画素の隣にグリーン画素を配置し、グリーン画素の隣にブルー画素を配置し、ブルー画素の隣にレッド画素を配置する。

【0028】

高分子有機EL材料と溶媒を含むインクを、インクジェットなどの塗布法によって画素領域に塗布することによって、容易に、かつ他の材料に損傷を与えることなく有機EL層を形成することができる。高分子有機EL材料の例には、ポリフェニレンビニレン(Poly phenylene vinylene (PPV))およびその誘導体、ポリアセチレン(Poly acetylene)およびその誘導体、ポリフェニレン(Poly phenylene (PPP))およびその誘導体、ポリパラフェニレンエチレン(Poly para phenylene ethylene (PPV))およびその誘導体、ポリ3-ヘキシルチオフェン(Poly 3-hexyl thiophene (P3HT))およびその誘導体、ポリフルオレン(Poly fluorene (PF))およびその誘導体などが含まれる。また高分子有機EL層の厚さは約50~100nm(例えば60nm)であることが好ましい。

10

【0029】

本発明の有機ELディスプレイは、画素領域を規定する第1のバンクを有する。

第1のバンクはライン状に複数本形成され、ライン状の画素領域を規定する。ライン状の第1のバンクは互いに並行であることが好ましい。また、アノード電極がライン状である場合、ライン状の第1のバンクのラインの方向と、アノード電極のラインの方向とは直交することが好ましい。

【0030】

第1のバンクの形状は順テーパ型であっても、逆テーパ型であってもよい。第1のバンクが逆テーパ型である場合は、後述するように、カソード同士の通電を防止することができる。一方で第1のバンクが順テーパ状である場合は、第1のバンクが逆テーパ状である場合と比較してカソード電極を薄くすることができる。

20

【0031】

第1のバンクの材質は絶縁性であれば任意であるが、絶縁性樹脂(ポリイミドなど)であることが好ましい。さらに、第1のバンクの表面は濡れ性が低い(例えば撥水性である)ことが好ましい。第1のバンクの水に対する接触角は、例えば60°以上である。そのため、第1のバンクの材質はフッ素樹脂を含む絶縁性樹脂であることが好ましい。または第1のバンクの表面を、フッ素系ガスプラズマでフッ素化することにより、濡れ性を低下させてもよい。

30

【0032】

第1のバンクは、露光・現像プロセスを含むフォトリソグラフィ法によって形成してもよいが、凹版印刷などによって形成してもよい。凹版印刷などで形成すれば、他の材質(正孔輸送層など)に損傷を与えにくい。

【0033】

第1のバンクは、画素領域を規定するとともに、カソードセパレータとしても機能する。カソードセパレータとは、カソード電極(後述)を分離するための部材であって、例えば蒸着により有機EL層上に形成されたカソード電極を、ライン状の画素領域ごとに分割する。

【0034】

本発明の有機ELディスプレイパネルは、高分子有機EL層上にカソード電極層を有する。カソード電極層の材質は、ボトムエミッション型か、トップエミッション型かによって、その材質が異なる。トップエミッション型の場合にはカソード電極が透明である必要があるので、ITO電極やIZO電極などを形成することが好ましい。高分子有機EL層とカソード電極層との間にはバッファ層等が形成されることが好ましい。一方、ボトムエミッション型の場合にはカソード電極が透明である必要はなく、任意の材質の電極を用いればよい。

40

【0035】

カソード電極は、各画素領域に配置された有機EL層上に形成されていればよいが、通常は画素領域全体を覆うように形成されている(図1A参照)。通常は、互いに隣接する

50

画素領域に形成されたカソード電極同士が通電しないように、第1のバンクがカソードセパレータとなる。カソード電極は通常、蒸着法により形成されるので、第1のバンクの形状を逆テーパ形状にすれば(図8参照)、より確実に隣接するカソード電極同士の通電を防止できる。さらにカソード電極は、画素領域ごとに分離されていなくてもよい場合がある。つまり、アクティブマトリクス型のようにアノード電極が画素電極ごとに独立して制御されていれば、画素電極をドライブするTFT素子が独立しているので、カソード電極を複数の画素領域で共有することができる。

【0036】

本発明の有機ELディスプレイパネルに、さらにカソード電極を形成した面にカバー材を設けて封止してもよい。カバー材により水分や酸素の浸入を抑制する。

10

【0037】

本発明の有機ELディスプレイパネルは電気絶縁性の無機膜(以下「無機絶縁膜」という)をさらに有していてもよい。無機絶縁膜は電気絶縁性であることはもちろんであるが、濡れ性が高いことも好ましい。無機絶縁膜の材質の例にはシリコンオキサイド(SiO_2)やシリコンナイトライド(Si_3N_4)、シリコンオキシナイトライド(SiON)などが含まれる。無機絶縁膜の厚さは10nm~200nmであることが好ましい。

【0038】

無機絶縁膜はバンクから画素領域まではみ出していることが好ましい(図9、図10および図11参照)。好ましくは、無機絶縁膜はバンクから画素領域まで5~10 μm はみ出している。

20

【0039】

バンクからはみ出した無機絶縁膜上に機能層(高分子有機EL層、正孔輸送層または中間層)の材料を含む溶液を塗布する。無機絶縁膜により溶液は画素領域全体に均一に塗布され、膜厚が均一な機能層を得ることができる。

【0040】

また、図9のように無機絶縁膜22が副画素領域17まではみ出していることで、コンタクトホール23から注入された正孔が高分子有機EL層に浸入することが防止される。これにより、コンタクトホールのように発光が予定されない箇所が発光することが防止される。

【0041】

前述の通り本発明有機ELディスプレイパネルは、第1のバンクと第1のバンクからはみ出した無機絶縁膜(任意)とを有するが、第1のバンクおよび無機絶縁膜の態様(形状および配置位置)は、正孔輸送層および中間層の態様に応じて、以下の3つの態様に分別されうる。以下、第1のバンクおよび絶縁性の無機膜の形状ならびに配置位置について、3つの態様に分けて説明する。

30

【0042】

(1) 正孔輸送層が面形成される場合(図2、図4、図5および図9参照)

正孔輸送層

本態様では、正孔輸送層は、面形成される。本態様では正孔輸送層の材質はタングステンオキサイドなどの酸化物であることが好ましい。

40

【0043】

中間層

本態様では、中間層は、正孔輸送層上の第1のバンクによって規定されたライン状の画素領域内に形成(ライン形成)されるか、正孔輸送層上に面形成される。好ましくは、中間層はライン形成される。

【0044】

第1のバンク

本態様では第1のバンクは、面形成された正孔輸送層または中間層上に形成され、高分子有機EL層の領域または中間層および高分子有機EL層の領域を規定する(図2、図4、図5、および図9参照)。つまり、1) 中間層が面形成される場合、第1のバンクは中

50

間層上に形成され、高分子有機 E L 層の領域を規定し (図 5 参照)、2) 中間層がライン形成される場合、第 1 のバンクは正孔輸送層上に形成され、中間層および高分子有機 E L 層の領域を規定する (図 2、図 4 および図 9 参照)。

好ましくは、第 1 のバンクは正孔輸送層上に形成され、ライン形成された中間層および高分子有機 E L 層の領域を規定する (図 2、図 4 および図 9 参照)。

【 0 0 4 5 】

高分子有機 E L 層

高分子有機 E L 層は、第 1 のバンクによって規定されたライン状の画素領域内であって中間層上に形成 (ライン形成) される。

【 0 0 4 6 】

無機絶縁膜

本態様では無機絶縁膜は、中間層または高分子有機 E L 層の底面に接するように正孔輸送層上または中間層上に形成される (図 9 参照)。つまり、1) 中間層が面形成される場合、無機絶縁膜は、高分子有機 E L 層の底面に接するように中間層上に形成され、2) 中間層がライン形成される場合、無機絶縁膜は、中間層の底面に接するように正孔輸送層上に形成される (図 9 参照)。

好ましくは、無機絶縁膜は、中間層の底面に接するように正孔輸送層上に形成される (図 9 参照)。無機絶縁膜が中間層の底面に接するように正孔輸送層上に配置されることで、第 1 のバンクで規定された画素領域内に中間層の材料を含む溶液を塗布して中間層をライン形成する場合、中間層の膜厚をより均一にすることができる (図 9 参照)。

【 0 0 4 7 】

本態様の有機 E L ディスプレイパネルは、1) 正孔輸送層 (面形成)、2) 中間層 (面形成)、3) 第 1 のバンク、4) 高分子有機 E L 層 (ライン形成) の順で製造してもよいし、1) 正孔輸送層 (面形成)、2) 第 1 のバンク、3) 中間層 (ライン形成)、4) 高分子有機 E L 層 (ライン形成) の順で製造してもよい。

好ましくは、本態様の有機 E L ディスプレイパネルは、1) 正孔輸送層 (面形成)、2) 第 1 のバンク、3) 中間層 (ライン形成)、4) 高分子有機 E L 層 (ライン形成) の順で製造される。

【 0 0 4 8 】

(2) 正孔輸送層がライン形成され、正孔輸送層の材質がタングステンオキサイドなどの酸化物である場合 (図 10 参照)

正孔輸送層

本態様では、正孔輸送層の材質はタングステンオキサイドなどの酸化物である。正孔輸送層は、後述する第 1 のバンクによって規定される領域内に位置するようにライン形成される。正孔輸送層はアノード電極を覆うように形成されることが好ましい。

【 0 0 4 9 】

中間層

本態様では、中間層は、第 1 のバンクによって規定されたライン状の画素領域内に形成 (ライン形成) されるか、正孔輸送層および基板上に面形成される。好ましくは、中間層はライン形成される。

【 0 0 5 0 】

第 1 のバンク

本態様では第 1 のバンクは、基板上 (図 10 参照) または中間層上に形成され、高分子有機 E L 層の領域または中間層および高分子有機 E L 層の領域を規定する。つまり、1) 中間層が面形成される場合、第 1 のバンクは中間層上に形成され、高分子有機 E L 層の領域を規定し、2) 中間層がライン形成される場合、第 1 のバンクは基板上に形成され、中間層および高分子有機 E L 層の領域を規定する。

好ましくは、第 1 のバンクは基板上に形成され (図 10 参照)、ライン形成された中間層および高分子有機 E L 層の領域を規定する。

【 0 0 5 1 】

10

20

30

40

50

高分子有機 E L 層

高分子有機 E L 層は、第 1 のバンクによって規定されたライン状の画素領域内であって中間層上に形成（ライン形成）される。

【 0 0 5 2 】

無機絶縁膜

本態様では無機絶縁膜は、中間層または高分子有機 E L 層の底面に接するように形成される（図 1 0 参照）。つまり、1）中間層が面形成される場合、無機絶縁膜は、高分子有機 E L 層の底面に接するように中間層上に形成され、2）中間層がライン形成される場合、無機絶縁膜は、中間層の底面に接するように形成される（図 1 0 参照）。

好ましくは、無機絶縁膜は、中間層の底面に接するように形成される（図 1 0 参照）。無機絶縁膜は、中間層の底面に接するように形成されるのであれば、正孔輸送層上に配置されてもよいし（図 1 0 A）、基板上に配置されてもよいし（図 1 0 B）、基板上であって正孔輸送層の下に配置されてもよい（図 1 0 C）。無機絶縁膜が中間層の底面に接するように形成されることで、第 1 のバンクで規定された画素領域内に中間層の材料を含む溶液を塗布して中間層をライン形成する場合、中間層の膜厚をより均一にすることができる（図 1 0 参照）。また、第 1 のバンクと正孔輸送層との間に無機絶縁膜が配置されることで（図 1 0 A）、第 1 のバンクと酸化物からなる正孔輸送層との接着性が高まる。

【 0 0 5 3 】

本態様の有機 E L ディスプレイパネルは、1）正孔輸送層（ライン形成）、2）中間層（面形成）、3）第 1 のバンク、4）高分子有機 E L 層（ライン形成）の順で製造してもよいし、1）正孔輸送層（ライン形成）、2）第 1 のバンク、3）中間層（ライン形成）、4）高分子有機 E L 層（ライン形成）の順で製造してもよい。

好ましくは、本態様の有機 E L ディスプレイパネルは、1）正孔輸送層（ライン形成）、2）第 1 のバンク、3）中間層（ライン形成）、4）高分子有機 E L 層（ライン形成）の順で製造される。

【 0 0 5 4 】

（3）正孔輸送層がライン形成され、正孔輸送層の材質が P E D O T - P S S である場合（図 1 1 参照）

正孔輸送層

本態様では、正孔輸送層は後述する第 1 のバンクによって規定されるライン状の画素領域内に P E D O T - P S S を塗布することでライン形成される。

【 0 0 5 5 】

中間層

本態様では、中間層は、第 1 のバンクによって規定されたライン状の画素領域内であって正孔輸送層上に形成（ライン形成）される。

【 0 0 5 6 】

高分子有機 E L 層

高分子有機 E L 層は、第 1 のバンクによって規定されたライン状の画素領域内であって中間層上に形成（ライン形成）される。

【 0 0 5 7 】

第 1 のバンク

本態様では、第 1 のバンクは基板面に形成され、正孔輸送層、中間層および高分子有機 E L 層の領域を規定する（図 1 1 参照）。

【 0 0 5 8 】

無機絶縁膜

本態様における無機絶縁膜は正孔輸送層の底面に接するように基板上に配置される（図 1 1 参照）。無機絶縁膜が正孔輸送層の底面に接するように形成されることで、P E D O T - P S S を材料とする正孔輸送層の膜厚をより均一にすることができる。

【 0 0 5 9 】

本態様の有機 E L ディスプレイパネルは、1）第 1 のバンク、2）正孔輸送層（ライン

10

20

30

40

50

形成)、3)中間層(ライン形成)、4)高分子有機EL層(ライン形成)の順で製造されることが好ましい。

【0060】

このように本発明の有機ELディスプレイパネルは正孔輸送層および中間層の態様(形状および材質)によって、第1のバンク、および無機絶縁膜層の配置位置が異なる。一方で高分子有機EL層、カソード電極および後述する第2のバンクの配置位置は、上記3つの態様において共通する。

【0061】

本発明の有機ELディスプレイパネルは、さらに第2のバンクを有していてもよい。

第2のバンクは画素領域内に2以上の副画素領域を規定する。第2のバンクは正孔輸送層上に配置されていてもよく、または中間層上に配置されていてもよい。第2のバンクが正孔輸送層上に配置された場合、中間層および高分子有機EL層が第2のバンクによって規定される。一方、第2のバンクが中間層上に配置された場合、高分子有機EL層が第2のバンクによって規定される。

第2のバンクは、好ましくは正孔輸送層上に配置され、中間層および高分子有機EL層を規定する。

【0062】

第2のバンクの材料は、第1のバンクと同様に絶縁性であれば特に限定されないが、絶縁性樹脂であることが好ましい。第2のバンクにより画素間の電気的なクロストークを抑制することができる。さらに第2のバンクの材料は、黒色であることが好ましい。第2のバンクは副画素領域を規定するので、副画素領域から発せられる光とのコントラストの高い色のバンクとすることにより、輝度の高いディスプレイパネルが得られる。

【0063】

また副画素領域を規定する第2のバンクは正孔輸送層または中間層上に配置されるので、第2のバンクと正孔輸送層または中間層とを互いに密着させることが好ましい。したがって、第2のバンクの表面の濡れ性を、第1のバンクの表面の濡れ性よりも高くして、正孔輸送層または中間層との密着性を高めてもよい。例えば、第2のバンクの水に対する接触角は40°以下である。そのため、第2のバンクの材質は、非フッ素系樹脂(非フッ素系ポリイミド樹脂や非フッ素系ポリアクリル樹脂など)でありうる。

【0064】

このように第2のバンクは、正孔輸送層または中間層の上に形成される。したがって正孔輸送層または正孔輸送層および中間層を、いわゆる「ベタ塗り」によって作製することができる。つまり、正孔輸送層や中間層をスピコート法、ダイコート法、スリットコート法などによって容易に形成でき、しかもその厚さを一定にすることができる。

【0065】

第2のバンクの深さは、1~2μm程度であればよい。また、第2のバンクの頂点の基板からの高さよりも、第1のバンクの頂点は、約1~10μm高いことが好ましい。後述するように、第1のバンクで規定される画素領域に、高分子有機EL材料と溶液を含むインクを塗布することにより有機EL層を形成するので、画素領域を規定する障壁を高くして隣接する画素領域にインクが浸入することを防止するためである。

【0066】

副画素領域を規定する第2のバンクには、隣接する副画素領域同士を連通する溝が設けられていてもよい(図3参照)。第2のバンクを形成後、第2のバンクによって規定された副画素領域には、中間層の材料を含む溶液または高分子有機EL材料を含むインクが画素領域に塗布されうる。したがって、副画素領域同士を連通する溝が設けられていると、副画素領域の間を溶液またはインクが移動でき、形成される中間層または有機EL層の厚さが画素領域内において平準化される。溝の深さは第2のバンクの深さの9割以内であればよく、溝の幅は約20~50μmであればよい。また、隣接する副画素領域同士の間隔は、通常は10μm以上である。副画素領域の横幅(第1のバンクのラインの方向を縦とする)は、約60~100μmである。

10

20

30

40

50

【 0 0 6 7 】

2. 本発明の有機 E L ディスプレイパネルの製造方法について

本発明の有機 E L ディスプレイパネルは、本発明の効果を損なわない限り、任意の方法で製造される。

好ましい製造方法の第 1 の例は、1) 基板に第一の導電層を面形成するステップ、2) 前記第一の導電層が形成された基板面に、正孔輸送層を形成するステップ、3) 前記正孔輸送層上に、ライン状の電気絶縁性の障壁を形成して、ライン状の画素領域となる領域を規定するステップ、4) 前記画素領域となる領域内に、ライン状の有機 E L 層を形成するステップ、および 5) 前記有機 E L 層に第二の導電層を形成するステップを含む。

【 0 0 6 8 】

1) ステップにおいて、第一の導電層は、基板に導電体薄膜を成膜して、フォトリソグラフィ加工またはエッチング加工によりライン状(図 3 参照)またはマトリクス状(図 1 B 参照)にパターニングするなどして形成すればよいが、特にその手法は限定されない。第 1 の導電層はアノード電極となる。

【 0 0 6 9 】

2) ステップにおいて、正孔輸送層の材質が P E D O T - P S S である場合、第 1 の導電層が形成された基板面に正孔輸送層を面形成するには、スピコート、ダイコート、またはスリットコート法などを採用することが好ましい。簡便な方法でありながら、比較的均一な厚さの層を形成することができる。一方、正孔輸送層の材質がタングステンオキサイドなどの酸化物である場合、正孔輸送層は例えばスパッタ法や加熱蒸着法によって形成される。

【 0 0 7 0 】

3) ステップでは正孔輸送層上に画素領域を規定するライン状の電気絶縁性の障壁を形成する。第 1 の導電層がライン状に形成されている場合(図 3 参照)、ライン状の障壁のライン方向は、ライン状の導電層のライン方向に直交することが好ましい。当該障壁は、正孔輸送層にレジストを塗布し、フォトマスクでライン状に感光させて形成してもよく、凹版印刷により絶縁性樹脂成型物を印刷してもよい。前者の方法では、照射する光によって正孔輸送層や中間層に損傷を与えることがあるので、好ましくは後者の方法を採用する。当該ライン状の障壁により、画素領域となる領域が規定される。また、当該障壁はカソード電極セパレータとなりうる。

【 0 0 7 1 】

画素領域に、さらに第 2 の電気絶縁性の障壁を形成してもよい。当該障壁も、正孔輸送層上にレジストを塗布し、フォトマスクでライン状に感光させて形成してもよく、凹版印刷により絶縁性樹脂を印刷してもよい。当該障壁により、副画素となる複数の領域が規定される。また当該障壁は、副画素となる領域を規定するが、隣接する領域同士を連通する溝を有していてもよい。溝はエッチングなどで形成してもよい。また、凹版印刷により予め溝が形成された樹脂成型物を印刷してもよい。

【 0 0 7 2 】

ライン状の電気絶縁性の障壁の形成と、副画素となる領域を規定する領域の形成とは、いずれを先に行なってもよく、同時に行なってもよい。例えば、凹版印刷により絶縁性樹脂を印刷する場合には、所望の形状の樹脂成型物を印刷することによって、両方の障壁を同時に形成することができる。

【 0 0 7 3 】

本製造方法の例は、3) ステップの前または後に中間層を形成するステップを有していてもよい。つまり、3) ステップの前に中間層を形成する場合、中間層は正孔輸送層上に面形成することが好ましい。一方、3) ステップの後に中間層を形成する場合、中間層をライン状の電気絶縁性の障壁の形成後に障壁によって規定された画素領域内に形成(ライン形成)することが好ましい。

中間層を形成するにはスピコート、ダイコート、またはスリットコート法などを採用することが好ましい。

10

20

30

40

50

【 0 0 7 4 】

また本製造方法の例は、3)ステップの前であって中間層の形成前、または3)ステップの前であって中間層の形成後に、無機絶縁膜を形成するステップを有していてもよい。

つまり、中間層が面形成される場合、無機絶縁膜は、中間層上であって、電気絶縁性の障壁の下に形成される。一方、中間層がライン形成される場合、無機絶縁膜は、正孔輸送層上であって、電気絶縁性の障壁の下に形成される。

無機絶縁膜は例えば、プラズマCVD法やスパッタ法によって形成される。

【 0 0 7 5 】

正孔輸送層は、基板面全体に形成してもよいが、少なくとも全ての画素領域を含む領域に形成すればよい。

通常は、正孔輸送層および中間層のいずれもが形成されるが、正孔輸送層は形成されないこともありうる。

【 0 0 7 6 】

4)ステップにおいて規定された画素領域内に、高分子有機EL材料と溶媒を含むインクをコートする。コートは、インクジェット、ディスペンサー、ノズルコート、凹版印刷または凸版印刷などの手法を用いて行なえばよい。ディスペンサーにより塗布する場合は、塗布するラインの始端と終端でサックバック動作などにより、ディスペンサーからのインクの吐出を制御することが好ましい。塗布されたインクの厚み(コート膜の厚み)は、約1~10 μm とすればよい。さらにコート膜を乾燥させることによって高分子有機EL材料を含む層が形成され、好ましくは画素領域内の副画素領域に選択的に形成される。

【 0 0 7 7 】

さらに高分子有機EL材料を含む層をスキージしてもよい。具体的にスキージは、コーターなどを用いて行なえばよい。スキージにより、高分子を構成する構造単位の配向性を高めることができ、発光効率を向上させることができる。

【 0 0 7 8 】

5)ステップにおいて、有機EL層上に第二の導電層を形成する。第2の導電層は蒸着法により作製されればよい。ライン状の電気絶縁性の障壁を逆テーパ形状にすれば、より確実に第二の導電層を画素毎に切断することができる。

【 0 0 7 9 】

好ましい製造方法の第2の例は、1)基板面に第一の導電層を形成するステップ、2)前記第一の導電層が形成された基板面に、ライン状の電気絶縁性の障壁を形成して、ライン状の画素領域となる領域を規定するステップ、3)前記画素領域となる領域内に、ライン状の正孔輸送層を形成するステップ、4)前記画素領域となる領域内に、ライン状の中間層を形成するステップ、5)前記画素領域となる領域に、ライン状の高分子有機EL層を形成するステップ、および6)前記有機EL層に第二の導電層を形成するステップを含む。

【 0 0 8 0 】

また上記製造方法は、1)ステップと2)ステップとの間に、基板上に絶縁性の無機膜(以下、「無機絶縁膜」という)を形成するステップを有していてもよい。この場合、画素領域を規定する電気絶縁性の障壁は、無機絶縁膜上に形成されることが好ましい。

【 0 0 8 1 】

また、正孔輸送層の材質がタングステンオキサイドなどの酸化物である場合、2)ステップと3)ステップとは順序が逆であってもよい。

【 0 0 8 2 】

製造方法の第2の例における、基板面に第一の導電層を形成するステップ、ライン状の高分子有機EL層を形成するステップ、および第二の導電層を形成するステップは、第1の例と同様のステップであり、同様の手段で行なえばよい。

【 0 0 8 3 】

2)ステップにおいて、第1の導電層が形成された基板面に、ライン状の電気絶縁性の障壁を形成する。第1の導電層がライン状に形成されている場合、ライン状の障壁のライ

10

20

30

40

50

ン方向は、ライン状の導電層のライン方向と直交することが好ましい。当該障壁は、基板面にレジストを塗布し、フォトマスクでライン状に感光させて形成してもよく；凹版印刷により絶縁性樹脂成型物を印刷してもよい。当該障壁により画素領域が規定される。また当該障壁は、カソードセパレータとなりうる。

【 0 0 8 4 】

3) ステップにおいてライン状の電気絶縁性の障壁により規定された画素領域に、正孔輸送層を形成し、4) ステップにおいてライン状の電気絶縁性の障壁により規定された画素領域内であって正孔輸送層上に中間層を形成する。正孔輸送層または中間層は、スピコート、ダイコートまたはスリットコートなどの手段で形成することができる。

【 0 0 8 5 】

画素領域内に配置された正孔輸送層上に、第2の電気絶縁性の障壁を形成して、副画素領域を規定してもよい。副画素領域を規定する障壁は、正孔輸送層にレジストを塗布し、フォトマスクでライン状に感光させて形成してもよく、凹版印刷により絶縁性樹脂成型物を印刷してもよい。

副画素領域を規定した後、第1の例の製造方法と同様にして、画素領域に高分子有機EL材料と溶媒を含むインクをコートして、有機EL層を形成する。

【 0 0 8 6 】

以下において、図面を参照して本発明の実施形態をより詳細に説明する。

【 0 0 8 7 】

[実施の形態 1]

実施の形態1では正孔輸送層が面形成されるアクティブマトリクス型有機ELディスプレイパネルについて説明する。

【 0 0 8 8 】

図1Aはアクティブマトリクス型の有機ELディスプレイパネルの平面図である。図1Aに示されたパネルには、ライン状に形成された副数本の第1のバンク9が配置されている。第1のバンク9は画素領域17を規定している。画素領域17は、レッドの光を発光する画素領域17R；グリーン光を発光する画素領域17G；ブルーの光を発光する画素領域17Bに分類され、順番に配置されている。画素領域17は、カソード電極15で覆われており、第1のバンク9によって画素領域毎に分離されている。

【 0 0 8 9 】

図1Bはカソード電極を除去した本実施の形態のアクティブマトリクス型の有機ELディスプレイパネルの平面図である。

【 0 0 9 0 】

図2Aには、図1Bに示された本実施の形態の有機ELディスプレイパネルの線A-Aの断面図が示される。図2Bには、図1Bに示された本実施の形態の有機ELディスプレイパネルの線B-Bの断面図が示される。

【 0 0 9 1 】

図2Aおよび図2Bに示されるように、本実施の形態では、基板1上にマトリクス状のアノード電極3が配置される。正孔輸送層5はアノード電極3を覆うように基板1上に面形成される。第1のバンク9は正孔輸送層上に無機絶縁膜22を介して配置され画素領域17を規定する。第1のバンク9は、濡れ性を下げるためフッ素樹脂などで形成されることが好ましい。中間層7は画素領域17内の正孔輸送層5上に配置される。中間層7上の画素領域17には高分子有機EL層13が配置される。

【 0 0 9 2 】

[実施の形態 2]

実施の形態1ではアクティブマトリクス型有機ELディスプレイパネルについて説明した。実施の形態2ではパッシブマトリクス型有機ELディスプレイパネルについて説明する。また本実施の形態では有機ELディスプレイパネルは第2のバンクを有する。

【 0 0 9 3 】

図3は、本実施の形態の有機ELディスプレイからカソード電極15を除去した状態の

10

20

30

40

50

平面図である。図 3 に示されたパネルは、基板 1 と、ライン状に形成された複数本のアノード電極 3' と、ライン状に形成された副数本の第 1 のバンク 9 が配置されている。アノード電極 3' のラインの方向（図面横方向）と、第 1 のバンク 9 のラインの方向（図面縦方向）とは、直角に交差している。

【 0 0 9 4 】

画素領域 1 7 の内部には、第 2 のバンク 1 1 で規定された 2 以上の副画素領域 1 9 が配置されている。同一の画素領域 1 7 において互いに隣接する副画素領域 1 9 は、溝 2 1 によって連通している。副画素領域 1 9 および溝 2 1 には、各色に対応する高分子有機 E L 材料 1 3 が配置されている。

【 0 0 9 5 】

図 4 A には、図 3 に示された本実施の形態の有機 E L ディスプレイパネルの線 A - A の断面図が示される。図 4 B には、図 3 に示された本実施の形態の有機 E L ディスプレイパネルの線 B - B の断面図が示される。

【 0 0 9 6 】

図 4 A および図 4 B に示されるように、本実施の形態の有機 E L ディスプレイパネルは、アノード電極 3' および第 2 のバンク 1 1 を有することならびに無機絶縁膜 2 2 を有しないこと以外は実施の形態 1 の有機 E L ディスプレイパネルと同じである。したがって、実施の形態 1 の有機 E L ディスプレイパネルと同一の部材については同一の符号を付して説明を省略する。

【 0 0 9 7 】

図 4 A および図 4 B に示されるように、基板 1 上にライン状のアノード電極 3' が配置される。正孔輸送層 5 は、アノード電極 3' を覆うように基板 1 上に面形成される。

中間層 7 上には第 2 のバンク 1 1 が配置され副画素領域 1 9 を規定する。第 1 のバンク 9 の頂点は、第 2 のバンク 1 1 の頂点よりも、基板 1 から高い。その高さの差は、例えば 1 μ m 以上 10 μ m 以下である。また、第 2 のバンク 1 1 は、中間層 7 との密着性を考慮して、ある程度の濡れ性を有することが好ましい。

【 0 0 9 8 】

高分子有機 E L 材料 1 3 は、副画素領域 1 9 内にパターニングされているか、または画素領域 1 7 にパターニングされている。

【 0 0 9 9 】

図 4 B に示されるように、第 2 のバンク 1 1 の（図中左右の）両端よりも、内部の第 2 のバンク 1 1 は低くされている。内部の第 2 のバンク 1 1 は溝 2 1（図 3 参照）に対応している。内部の第 2 のバンク 1 1（溝 2 1）を覆うようにして、高分子有機 E L 層 1 3 が配置されている。つまり、溝 2 1 は、隣接する副画素領域 1 9 同士を連通させている。第 1 のバンク 9 で規定された画素領域 1 7 に、高分子有機 E L 材料を含むポリマーインクを塗布した場合に、副画素領域 1 9 が互いに連通することなく独立していると、各副画素領域 1 9 に形成される高分子有機 E L 層 1 3 の厚さが一定となりにくい。一方、溝 2 1 を設けておくと、画素領域 1 7 に塗布されたポリマーインクが、副画素領域 1 9 同士を移動できるので、高分子有機 E L 層 1 3 の厚さが平準化される。

【 0 1 0 0 】

[実施の形態 3]

実施の形態 1 および 2 では正孔輸送層が面形成され、中間層がライン形成された有機 E L ディスプレイパネルについて説明した。実施の形態 3 では、中間層が面形成される有機 E L ディスプレイパネルについて説明する。また本実施の形態の有機 E L ディスプレイパネルは、バッシブマトリクス型であり、第 2 のバンクを有する。

【 0 1 0 1 】

本実施の形態の有機 E L ディスプレイパネルの平面図は実施の形態 2 と同じである。したがって図 3 は本実施の有機 E L ディスプレイパネルの平面図でもある。

【 0 1 0 2 】

図 5 A には、図 3 に示された本実施の形態の有機 E L ディスプレイパネルの線 A - A の

10

20

30

40

50

断面図が示される。図 5 B には、図 3 に示された本実施の形態の有機 E L ディスプレイパネルの線 B - B の断面図が示される。

【 0 1 0 3 】

図 5 A および図 5 B に示されるように、本実施の形態の有機 E L ディスプレイパネルは、中間層 5 の形状および第 1 のバンク 9 の配置位置以外は実施の形態 2 の有機 E L ディスプレイパネルと同じである。したがって、実施の形態 2 の有機 E L ディスプレイパネルと同一の部材については同一の符号を付して説明を省略する。

【 0 1 0 4 】

図 5 A および図 5 B に示されるように、中間層 7 は面形成された正孔輸送層 5 の上に面形成される。面形成された中間層 7 上には第 1 のバンク 9、第 2 のバンク 1 1 および高分子有機 E L 層 1 3 が配置される。

【 0 1 0 5 】

[実施の形態 4]

実施の形態 1 ~ 3 では、正孔輸送層が面形成される有機 E L ディスプレイパネルについて説明した。実施の形態 4 では、正孔輸送層がライン形成される有機 E L ディスプレイパネルについて説明する。また、本実施の形態の有機 E L ディスプレイパネルはアクティブマトリクス型である。

【 0 1 0 6 】

本実施の形態の有機 E L ディスプレイパネルの平面図は実施の形態 1 と同じである。したがって図 1 A および図 1 B は本実施の有機 E L ディスプレイパネルの平面図でもある。

【 0 1 0 7 】

図 6 A には、図 1 B に示された本実施の形態の有機 E L ディスプレイパネルの線 A - A の断面図が示される。図 6 B には、図 1 B に示された本実施の形態の有機 E L ディスプレイパネルの線 B - B の断面図が示される。

【 0 1 0 8 】

図 6 A および図 6 B に示されるように本実施の形態の有機 E L ディスプレイパネルは、正孔輸送層 5 の形状、第 1 のバンク 9 および無機絶縁膜 2 2 の配置位置以外は、実施の形態 1 の有機 E L ディスプレイパネルと同じである。したがって、実施の形態 1 の有機 E L ディスプレイパネルと同一の構成要素については同一の符号を付して説明を省略する。

【 0 1 0 9 】

図 6 A で示されるように、正孔輸送層 5 は第 1 のバンク 9 によって規定された画素領域 1 7 内にライン形成される。また絶縁膜 2 2 は正孔輸送層 5 の下であって基板 1 上に配置される。第 1 のバンク 9 は、絶縁膜 2 2 上に配置される。

【 0 1 1 0 】

[実施の形態 5]

実施の形態 4 では、第 2 のバンクを有しない有機 E L ディスプレイパネルについて説明した。実施の形態 5 では、正孔輸送層がライン形成され、第 2 のバンクを有する有機 E L ディスプレイパネルを説明する。また、本実施の形態の有機 E L ディスプレイパネルはパッシブマトリクス型である。

【 0 1 1 1 】

本実施の形態の有機 E L ディスプレイパネルの平面図は実施の形態 2 と同じである。したがって図 3 は本実施の有機 E L ディスプレイパネルの平面図でもある。

【 0 1 1 2 】

図 7 A には、図 3 に示された本実施の形態の有機 E L ディスプレイパネルの線 A - A の断面図が示される。図 7 B には、図 3 に示された本実施の形態の有機 E L ディスプレイパネルの線 B - B の断面図が示される。

【 0 1 1 3 】

図 7 A および図 7 B に示されるように、本実施の形態の有機 E L ディスプレイパネルは、アノード電極 3 ' および第 2 のバンク 1 1 を有することならびに絶縁膜 2 2 を有しないこと以外は実施の形態 4 の有機 E L ディスプレイパネルと同じである。したがって、実施

10

20

30

40

50

の形態 1 の有機 E L ディスプレイパネルと同一の部材については同一の符号を付して説明を省略する。

【 0 1 1 4 】

図 7 A および図 7 B に示されるように、基板 1 上にライン状のアノード電極 3 ' が配置される。正孔輸送層 5 は、画素領域 1 7 内のアノード電極 3 ' 上に形成（ライン形成）される。中間層 7 上には第 2 のバンク 1 1 が配置され副画素領域を規定する。第 1 のバンク 9 の頂点は、第 2 のバンク 1 1 の頂点よりも、基板 1 から高い。その高さの差は、例えば 1 μm 以上 1 0 μm 以下である。また、第 2 のバンク 1 1 は、中間層 7 との密着性を考慮して、ある程度の濡れ性を有することが好ましい。

【 0 1 1 5 】

高分子有機 E L 材料 1 3 は、副画素領域 1 9 内にパターニングされているか、または画素領域 1 7 にパターニングされている。

【 0 1 1 6 】

図 7 B に示されるように、第 2 のバンク 1 1 の（図中左右の）両端よりも、内部の第 2 のバンク 1 1 は低くされている。内部の第 2 のバンク 1 1 は溝 2 1（図 3 参照）に対応している。内部の第 2 のバンク 1 1（溝 2 1）を覆うようにして、高分子有機 E L 材料 1 3 の層が配置されている。つまり、溝 2 1 は、隣接する副画素領域 1 9 同士を連通させている。第 1 のバンク 9 で規定された画素領域 1 7 に、高分子有機 E L 材料を含むポリマーインクを塗布した場合に、副画素領域 1 9 が互いに連通することなく独立していると、各副画素領域 1 9 に形成される高分子有機 E L 層 1 3 の厚さが一定となりにくい。一方、溝 2 1 を設けておくと、画素領域 1 7 に塗布されたポリマーインクが、副画素領域 1 9 同士を移動できるので、高分子有機 E L 層 1 3 の厚さが平準化される。

【 0 1 1 7 】

[実施の形態 6]

図 8 には、実施の形態 5 と同様に、正孔輸送層 5 および中間層 7 のいずれもが各画素領域 1 7 上にライン形成されている。本形態は、画素領域 1 7 を規定する第 1 のバンク 9 が逆テーパ形状に成形されていることを特徴とする。逆テーパ形状とすることにより、第 1 のバンク 9 がカソードセパレータとしてより有効に作用し、蒸着法により有機 E L 層 1 3 のそれぞれに形成されたカソード電極が互いに通電することを、より確実に防止することができる。

【 0 1 1 8 】

本出願は、2007年5月30日出願の特願2007-143906に基づく優先権を主張する。当該出願明細書に記載された内容は、すべて本願明細書に援用される。

【 産業上の利用可能性 】

【 0 1 1 9 】

本発明の有機 E L ディスプレイパネルは、それに含まれる高分子有機 E L 層をインクジェット法などにより形成することができ、かつ正孔輸送層などをスピンコート法などにより形成することができるので、その製造プロセスが簡便である。さらに、高分子有機 E L 層の厚さが一定となるので発光特性も向上する。よって、従来よりも高性能なディスプレイパネルが効率よく製造される。

【 符号の説明 】

【 0 1 2 0 】

- 1 基板
- 3、3' アノード電極
- 5 正孔輸送層
- 7 中間層
- 9 第 1 のバンク
- 1 1 第 2 のバンク
- 1 3 高分子有機 E L 層
- 1 5 カソード電極

10

20

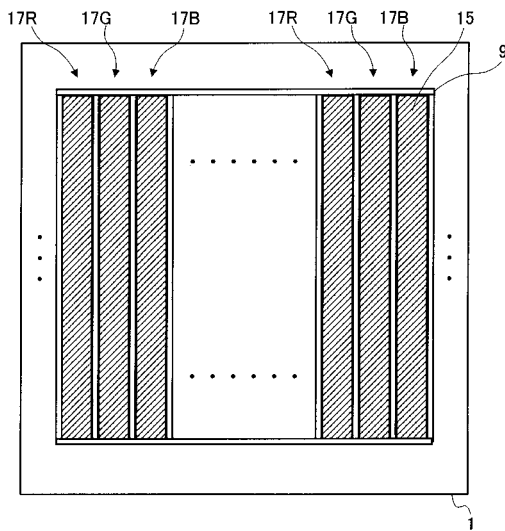
30

40

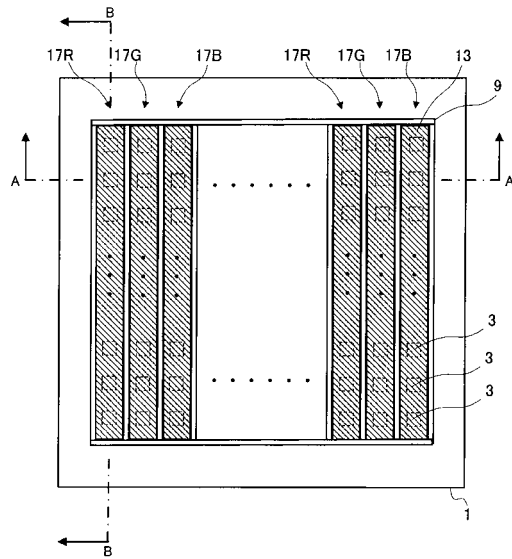
50

- 1 7 画素領域
- 1 9 副画素領域
- 2 1 溝
- 2 2 無機絶縁膜
- 2 3 コンタクトホール

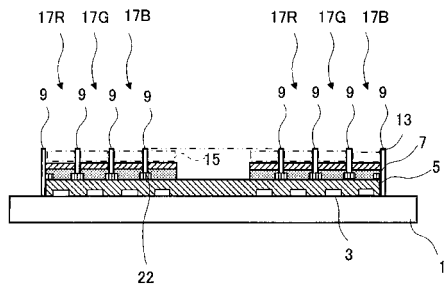
【図 1 A】



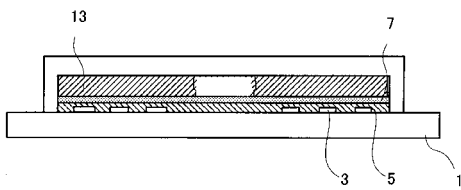
【図 1 B】



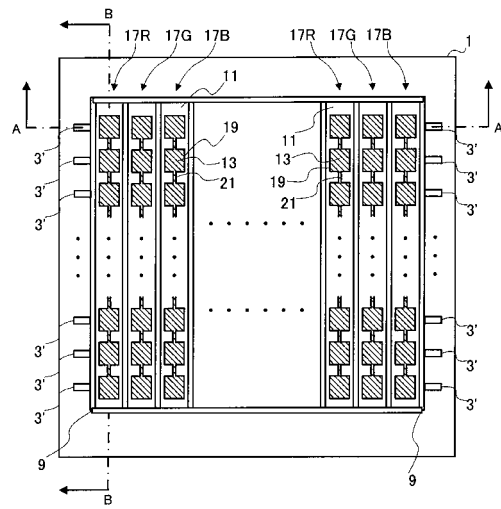
【図 2 A】



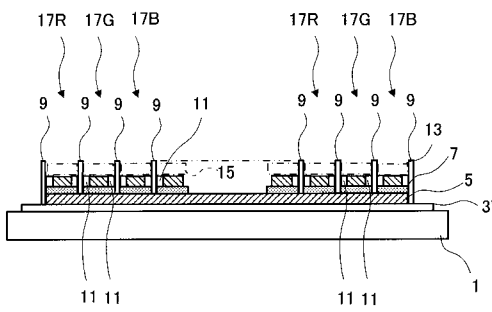
【図 2 B】



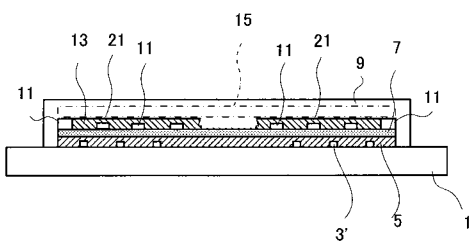
【図 3】



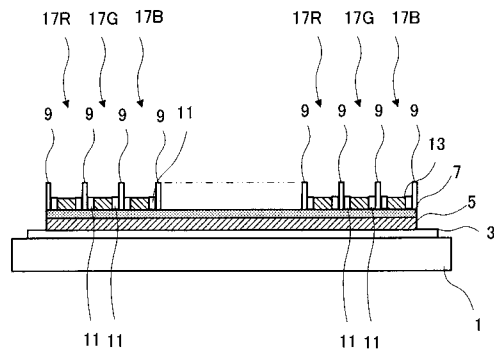
【図 4 A】



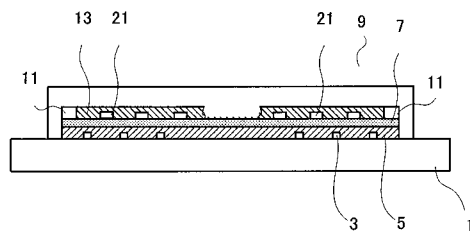
【図 4 B】



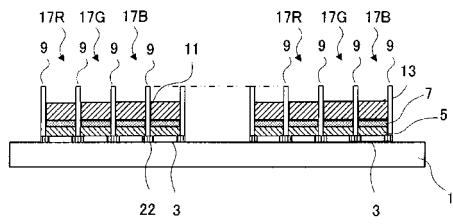
【図 5 A】



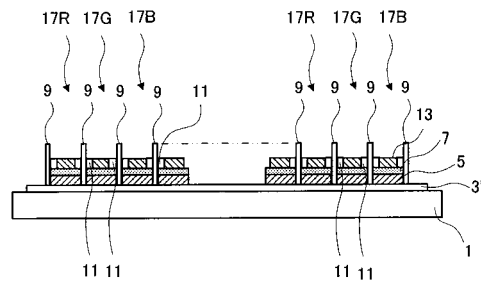
【図 5 B】



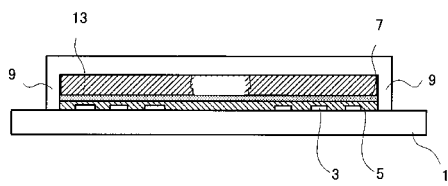
【図 6 A】



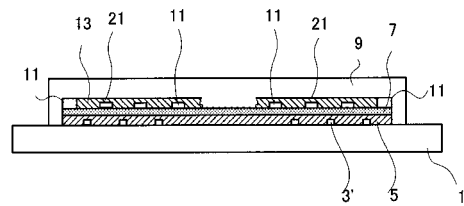
【図 7 A】



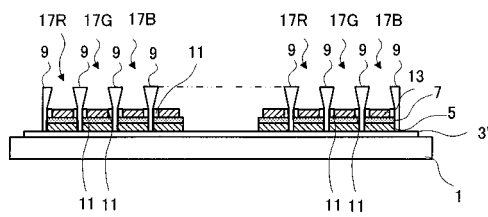
【図 6 B】



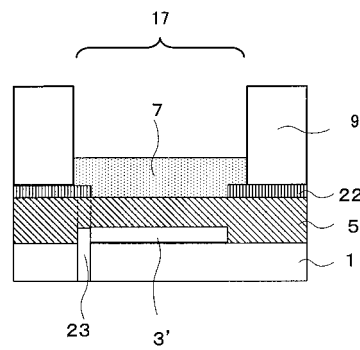
【図 7 B】



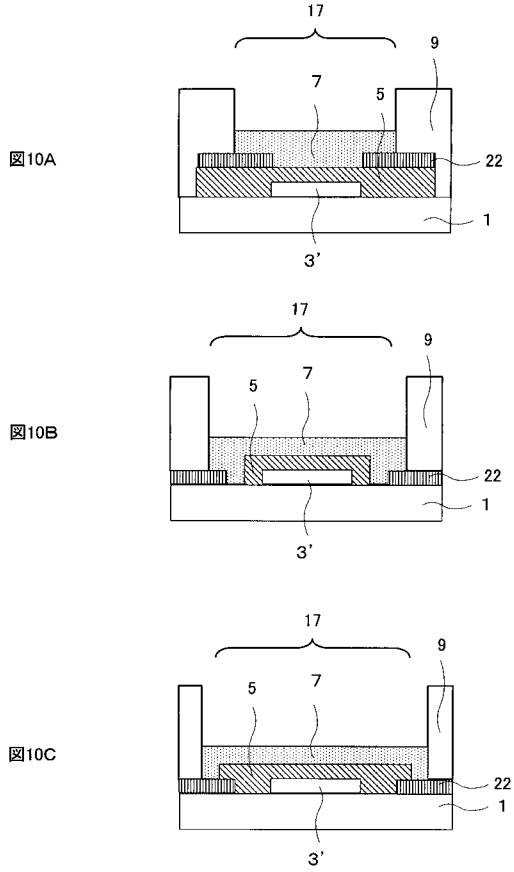
【図 8】



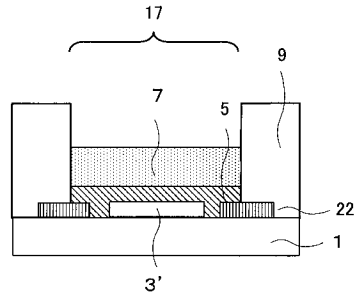
【図 9】



【 図 1 0 】



【 図 1 1 】



フロントページの続き

審査官 濱野 隆

- (56)参考文献 特開2004 - 235128 (JP, A)
特開2004 - 234901 (JP, A)
特開2007 - 095521 (JP, A)
特開2005 - 235569 (JP, A)
特開2007 - 019489 (JP, A)
特開2006 - 114477 (JP, A)
特開2007 - 026976 (JP, A)

(58)調査した分野(Int.Cl., DB名)

H05B 33/22
H01L 51/50
H05B 33/12

| | | | |
|----------------|--|---------|------------|
| 专利名称(译) | 有机EL显示屏 | | |
| 公开(公告)号 | JP4374073B2 | 公开(公告)日 | 2009-12-02 |
| 申请号 | JP2009098079 | 申请日 | 2009-04-14 |
| [标]申请(专利权)人(译) | 松下电器产业株式会社 | | |
| 申请(专利权)人(译) | 松下电器产业株式会社 | | |
| 当前申请(专利权)人(译) | 松下电器产业株式会社 | | |
| [标]发明人 | 吉田英博 北村嘉朗 山室景成 | | |
| 发明人 | 吉田 英博 北村 嘉朗 山室 景成 | | |
| IPC分类号 | H05B33/22 H05B33/12 H01L51/50 | | |
| CPC分类号 | H01L27/3246 H01L27/3211 H01L27/3283 H01L51/5048 H05B33/22 | | |
| FI分类号 | H05B33/22.Z H05B33/12.B H05B33/14.A H05B33/22.C H01L27/32 | | |
| F-TERM分类号 | 3K107/AA01 3K107/BB01 3K107/CC33 3K107/CC45 3K107/DD71 3K107/DD89 3K107/EE03 3K107/GG08 3K107/GG24 | | |
| 审查员(译) | 滨野隆 | | |
| 优先权 | 2007143906 2007-05-30 JP | | |
| 其他公开文献 | JP2009187957A | | |
| 外部链接 | Espacenet | | |

摘要(译)

(经修改) 要解决的问题为了使聚合物有机EL显示板中夹在阴极和阳极之间的每个功能层(聚合物有机EL层等)的厚度均匀。在有机EL显示面板中,限定线形像素区域和两个或更多个子像素区域19的线状堤9被限定在线形像素区域内,并且相邻的子像素区域19被限定。并且,第二堤岸11具有彼此连通的凹槽21;此外,电子阻挡层形成在线形像素区域17中。点域

