

(19) 日本国特許庁(JP)

(12) 公開特許公報(A)

(11) 特許出願公開番号

特開2015-195106

(P2015-195106A)

(43) 公開日 平成27年11月5日(2015.11.5)

(51) Int.Cl.	F I	テーマコード (参考)
H05B 33/10 (2006.01)	H05B 33/10	3K107
H01L 51/50 (2006.01)	H05B 33/14 A	
H05B 33/04 (2006.01)	H05B 33/04	
H05B 33/02 (2006.01)	H05B 33/02	

審査請求 未請求 請求項の数 10 O L (全 12 頁)

(21) 出願番号 特願2014-71677 (P2014-71677)
 (22) 出願日 平成26年3月31日 (2014. 3. 31)

(71) 出願人 502356528
 株式会社ジャパンディスプレイ
 東京都港区西新橋三丁目7番1号
 (74) 代理人 110000408
 特許業務法人高橋・林アンドパートナーズ
 (72) 発明者 鈴木 隆靖
 東京都港区西新橋三丁目7番1号 株式会
 社ジャパンディスプレイ内
 (72) 発明者 奥 規夫
 東京都港区西新橋三丁目7番1号 株式会
 社ジャパンディスプレイ内
 Fターム(参考) 3K107 AA01 BB01 CC45 DD17 DD19
 EE48 EE49 EE50 GG52

(54) 【発明の名称】 有機EL表示装置及びその製造方法

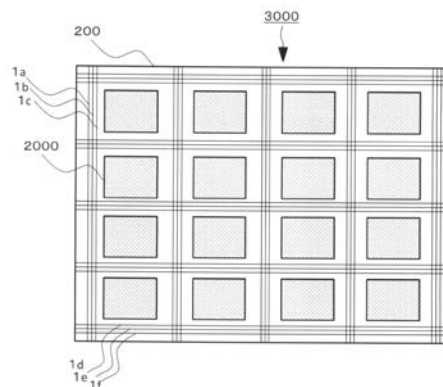
(57) 【要約】

【課題】 基板の切断工程においてマージンが大きく、表示素子本体にダメージが及ぶことの少ない有機EL表示装置及びその製造方法を提供する。

【解決手段】

本発明にかかる有機EL表示装置の製造方法は、基板の上に樹脂膜を形成し、樹脂膜の上に複数の有機EL素子を含む有機EL層を形成し、樹脂膜の表面に、前記有機EL素子をそれぞれ多重に囲む複数の第1溝部を形成し、複数の第1溝部のうち、有機EL素子との距離が最も小さい第1溝部を除く、いずれか1つの第1溝部と重畳する位置で基板を切断し、基板を樹脂膜から剥離することを特徴とする。

【選択図】 図5



【特許請求の範囲】

【請求項 1】

基板の上に樹脂膜を形成し、
前記樹脂膜の上に複数の有機 E L 素子を含む有機 E L 層を形成し、
前記樹脂膜の表面に、前記有機 E L 素子をそれぞれ多重に囲む複数の第 1 溝部を形成し、
複数の前記第 1 溝部のうち、前記有機 E L 素子との距離が最も小さい第 1 溝部を除く、い
ずれか 1 つの第 1 溝部と重畳する位置で前記基板を切断し、
前記基板を前記樹脂膜から剥離することを特徴とする有機 E L 表示装置の製造方法。

【請求項 2】

前記第 1 溝部は、前記有機 E L 素子をそれぞれ多重に囲む格子形状であることを特徴とす
る請求項 1 に記載の有機 E L 表示装置の製造方法。

10

【請求項 3】

前記第 1 溝部は、前記有機 E L 素子をそれぞれ多重に囲む矩形形状であることを特徴とす
る請求項 1 に記載の有機 E L 表示装置の製造方法。

【請求項 4】

複数の前記第 1 溝部に対してそれぞれ略直交する複数の第 2 溝部をさらに形成すること
を特徴とする請求項 1 から請求項 3 のいずれか 1 項に記載の有機 E L 表示装置の製造方法。

【請求項 5】

前記樹脂膜の上にガスバリア層をさらに形成することを特徴とする請求項 1 に記載の有機
E L 表示装置の製造方法。

20

【請求項 6】

前記ガスバリア層を形成することは、前記樹脂膜の上に、順に Si N 層と第 1 の Si O₂
層とを積層して形成することを特徴とする請求項 5 に記載の有機 E L 表示装置の製造方法
。

【請求項 7】

前記ガスバリア層を形成することは、前記樹脂膜の上に、順に第 2 の Si O₂ 層と、 Si
N 層と、第 1 の Si O₂ 層とを積層して形成することを特徴とする請求項 5 に記載の有機
E L 表示装置の製造方法。

【請求項 8】

前記樹脂膜はポリイミド膜であることを特徴とする請求項 1 から請求項 7 のいずれか 1 項
に記載の有機 E L 表示装置の製造方法。

30

【請求項 9】

前記有機 E L 層に接続するフレキシブル基板をさらに形成することを特徴とする請求項 1
から請求項 8 のいずれか 1 項に記載の有機 E L 表示装置の製造方法。

【請求項 10】

基板と、
前記基板の上に形成された樹脂膜と、
前記樹脂膜の上に形成された複数の有機 E L 素子を含む有機 E L 層とを含み、
前記樹脂膜の表面に、前記有機 E L 素子をそれぞれ多重に囲む複数の第 1 溝部が形成され
ていることを特徴とする、複数の有機 E L 表示装置を製造するためのマザー基板。

40

【発明の詳細な説明】

【技術分野】

【0001】

本発明は、有機 E L 表示装置及びその製造方法に関し、特に、樹脂膜を基材とするパネル
を有するシートディスプレイに関する。

【背景技術】

【0002】

一般に、マザー基板を用いて有機 E L などのシートディスプレイを多数個取りで形成す
るためには、マザー基板となる基板の上にポリイミドなどからなる樹脂膜を形成し、当該樹
脂膜の上に、さらに薄膜トランジスタ (thin film transistor; T

50

FT)や発光層、ガスバリア層などを含む複数の有機EL素子をそれぞれ形成した後、基板をガラススクライプ法等により切断して個々の有機EL素子に分離し、基板から樹脂膜を剥離して複数の有機EL表示装置を製造する方法が用いられる。このような基板としては例えばガラス基板が用いられる。

【0003】

しかし、樹脂膜は弾性を有する薄い素材であるため、ガラススクライプ法によってガラス基板とともに樹脂膜を切断することは容易ではなく、また、ガラス基板から樹脂膜を剥離することも容易ではないため、ガラス基板を切断する際やガラス基板から樹脂膜を剥離する際に、ガラス基板の上に形成された樹脂膜が引っ張られ、樹脂膜の上に形成されたFTTや発光層、ガスバリア層等を含む有機EL素子本体にダメージを与えるという問題がある。

10

【0004】

また、ガラス基板を切断する際の切断位置の公差を小さくすることは困難であるため、ガラス基板の切断位置のマージンを大きくすることのできる、歩留まりの高い製造方法が必要とされている。

【0005】

そこで、ガラス基板を切断する前に、切断予定ライン上で樹脂膜にレーザーで溝を形成し、樹脂膜に形成された溝の位置を狙ってガラス基板をスクライプ法等により切断するという方法がある。

【0006】

このような従来の有機EL表示装置の製造方法の一例について、図1から図2を参照して説明する。図1(a)に示すように、FTT側のマザー基板である第1ガラス基板10の上に樹脂膜20が形成されており、樹脂膜20の上に有機EL層40、ダム剤44、フィル剤42、配線30等が形成されている。また、対向基板側の第2ガラス基板12にも第2樹脂膜22が形成されている。第2樹脂膜22の上にはさらにガスバリア層24が形成されていてもよい。なお、図示していないが、第1樹脂膜の上にもさらにガスバリア層が形成されていてもよい。

20

【0007】

従来の有機EL表示装置の製造プロセスの一例を説明すると、まず、図1(a)において、第2ガラス基板12と第2樹脂膜22との界面をレーザー剥離して第2ガラス基板12を取り除く。

30

【0008】

次に、図1(b)に示すように、第1樹脂膜20及び第2樹脂膜22に個体UVレーザーを照射して余分な樹脂膜を除去する。

【0009】

次に、図1(c)に示すように、第2ガラス基板12(対向基板側)の余分な樹脂膜を取り除く。

【0010】

次に、図2(a)に示すように、第1ガラス基板10(FTT側)の余分な部分をガラススクライプ法によって切断する。

40

【0011】

次に、図2(b)に示すように、第1ガラス基板10と第1樹脂膜20との界面をレーザー剥離して第1ガラス基板10を取り除く。

【0012】

このようにして、図2(c)に示すような個々の有機EL表示装置1000が製造される。

【先行技術文献】

【特許文献】

【0013】

【特許文献1】特開2011-227369号公報

50

【発明の概要】

【発明が解決しようとする課題】

【0014】

特開2011-227369号公報には、マザー基板の上で、切断予定部分の樹脂フィルムに1本の溝部を形成し、マザー基板を剥離した後、プラスチック基板を接着し、樹脂フィルムの溝部でプラスチック基板を切断することが記載されている。

【0015】

しかしながら、この方法では、樹脂フィルムに形成される溝部は1本だけであるため、ガラス基板を切断する際の切断位置にずれが生じた場合、樹脂フィルムが引っ張られ、樹脂フィルムの上に形成された表示素子本体にダメージを与えるおそれがあるという問題がある。

10

【0016】

そこで、本発明の課題は、基板の切断位置のマージンを大きくし、基板の切断工程において表示素子本体にダメージが及ぶことを防ぐことのできる有機EL表示装置及びその製造方法を提供することにある。

【課題を解決するための手段】

【0017】

本発明による有機EL表示装置の製造方法は、基板の上に樹脂膜を形成し、前記樹脂膜の上に複数の有機EL素子を含む有機EL層を形成し、前記樹脂膜の表面に、前記有機EL素子をそれぞれ多重に囲む複数の第1溝部を形成し、複数の前記第1溝部のうち、前記有機EL素子との距離が最も小さい第1溝部を除く、いずれか1つの第1溝部と重畳する位置で前記基板を切断し、前記基板を前記樹脂膜から剥離することを特徴とする。

20

【0018】

本発明による有機EL表示装置の製造方法において、前記第1溝部は、前記有機EL素子をそれぞれ多重に囲む格子形状であってもよい。

【0019】

本発明による有機EL表示装置の製造方法において、前記第1溝部は、前記有機EL素子をそれぞれ多重に囲む矩形形状であってもよい。

【0020】

本発明による有機EL表示装置の製造方法において、複数の前記第1溝部に対してそれぞれ略直交する複数の第2溝部をさらに形成してもよい。

30

【0021】

本発明による有機EL表示装置の製造方法において、前記樹脂膜の上にガスバリア層をさらに形成してもよい。

【0022】

本発明による有機EL表示装置の製造方法において、前記ガスバリア層を形成することは、前記樹脂膜の上に、順にSiN層と第1のSiO₂層とを積層して形成してもよい。

【0023】

本発明による有機EL表示装置の製造方法において、前記ガスバリア層を形成することは、前記樹脂膜の上に、順に第2のSiO₂層と、SiN層と、第1のSiO₂層とを積層して形成してもよい。

40

【0024】

本発明による有機EL表示装置の製造方法において、前記樹脂膜はポリイミド膜であってもよい。

【0025】

本発明による有機EL表示装置の製造方法において、前記有機EL層に接続するフレキシブル基板をさらに形成してもよい。

【0026】

本発明による有機EL表示装置を製造するためのマザー基板は、基板と、前記基板の上に形成された樹脂膜と、前記樹脂膜の上に形成された複数の有機EL素子を含む有機EL層

50

とを含み、前記樹脂膜の表面に、前記有機EL素子をそれぞれ多重に囲む複数の第1溝部が形成されていることを特徴とする。

【発明の効果】

【0027】

以上のように構成された本発明による有機EL表示装置及びその製造方法によれば、基板の切断位置のマージンを大きくし、基板の切断工程において表示素子本体にダメージが及ぶことを防ぐことのできる有機EL表示装置及びその製造方法を提供することができる。

【図面の簡単な説明】

【0028】

【図1】図1(a)から図1(c)は、従来の有機EL表示装置の製造方法を説明するための概略断面図である。

【図2】図2(a)から図2(c)は、従来の有機EL表示装置の製造方法を説明するための概略断面図である。

【図3】図3(a)から図3(c)は、本発明にかかる有機EL表示装置の製造方法を説明するための概略断面図である。

【図4】図4(a)から図4(c)は、本発明にかかる有機EL表示装置の製造方法を説明するための概略断面図である。

【図5】図4(a)に示す製造工程における本発明にかかる有機EL表示装置の一実施例における概略平面図である。

【図6】図4(a)に示す製造工程における本発明にかかる有機EL表示装置の他の実施例における概略平面図である。

【図7】図4(a)に示す製造工程における本発明にかかる有機EL表示装置のさらに他の実施例における概略平面図である。

【発明を実施するための最良の形態】

【0029】

以下、図面に基づいて本発明の各実施形態における有機EL表示装置の製造方法について説明する。ただし、本発明は以下の実施形態に限定されるものではなく、その要旨を逸脱しない限り様々な態様で実施されてもよい。

(実施形態1)

【0030】

図3から図7を参照して本発明の実施形態1について説明する。図3及び図4は本発明にかかる有機EL表示装置の製造方法を説明するための概略断面図であり、図5から図7は図4(a)に示す製造工程における本発明にかかる有機EL表示装置のマザー基板の一実施例における概略平面図である。

【0031】

図3(a)に示すように、本実施形態では、第1ガラス基板100及び第2ガラス基板120の上に、それぞれ第1樹脂膜200及び第2樹脂膜220が形成されている。また、第2樹脂膜220の上には、さらにガスバリア層240が形成されている。第1樹脂膜200の上のガスバリア層は図示されていないが、第1樹脂膜200の上にもさらにガスバリア層が形成されてもよい。第1樹脂膜200と第2樹脂膜220の間には、複数の有機EL素子を構成する有機EL層400、ダム剤440、フィル剤420、配線300等が形成されている。

【0032】

ガスバリア層240の具体的な構造については図示しないが、例えば、樹脂膜側から順にSiN層と第1のSiO₂層とが順次積層された構造を有するものであってもよい。あるいは、ガスバリア層240は、例えば、樹脂膜側から順に第2のSiO₂層とSiN層と第1のSiO₂層とが順次積層された構造を有するものであってもよい。

【0033】

有機EL層400の具体的な構造については図示しないが、大きく分けて、TFT(Thin Film Transistor)層及びOLED層から構成されてもよい。例え

10

20

30

40

50

ば、ガラス基板の上に、通常のLTPS (Low Temperature Poly-Silicon) 工程によりTFT層が形成されてもよい。当該TFT層の半導体層の材料としては、アモルファスシリコンであってもよいし、酸化物半導体であってもよいし、有機半導体であってもよい。

【0034】

第1ガラス基板100及び第2ガラス基板120は、その上に複数の有機EL素子が形成され、一度に多数の有機EL素子を得ることのできるマザー基板である。また、第1ガラス基板はTFTが形成される側のマザー基板であり、第2ガラス基板は対向基板側のマザー基板である。図3(a)では第1ガラス基板100及び第2ガラス基板120という一対のマザー基板を用いて製造する場合を図示しているが、第2ガラス基板120は省略されてもよい。

10

【0035】

第1樹脂膜200及び第2樹脂膜220は、例えばポリイミド膜であってもよい。ポリイミド膜は、その上にLTPS (Low Temperature Poly-Silicon) 工程等の方法によってTFTを形成する際のプロセス温度に耐え得る素材であるため、本発明における樹脂膜の材料として好ましい。

【0036】

図3(a)に示す工程において、第1樹脂膜200及び第2樹脂膜220にレーザ照射して複数の溝部を形成する。複数の溝部を形成するために第1樹脂膜200及び第2樹脂膜220をレーザ切断する際の加工精度は0.1mmから0.3mmであることが好ましい。

20

【0037】

第1樹脂膜200及び第2樹脂膜220に形成される複数の溝部の形状は、有機EL素子をそれぞれ多重に囲む形状であればどのようなものであってもよい。

【0038】

例えば、複数の溝部の形状は、図5に示すマザー基板3000のように、相互に略平行である3本の第1溝部1a、1b、1cと、当該第1溝部1a、1b、1cに対してそれぞれ略直交する第1溝部1d、1e、1fとを含み、有機EL素子をそれぞれ囲む3重構造の格子形状を有するものであってもよい。

【0039】

あるいは、複数の溝部は、図6に示すマザー基板3100のように、有機EL素子をそれぞれ囲む、それぞれ大きさの異なる3重に形成された相似形状の矩形の第1溝部1g、1h、1iを含む形状を有するものであってもよい。

30

【0040】

あるいは、複数の溝部は、図7に示すマザー基板3200のように、図5に示す3重構造の格子状の第1溝部1d、1e、1fに対して、それぞれ略直交する複数の第2溝部2a、2b、2c、2d、2eがさらに形成されたものであってもよい。

【0041】

図5から図7に示すような形状の複数の溝部を形成し、有機EL素子との距離が最も近い最内部の溝部以外のいずれかの溝部を切断ラインとしてガラス基板を切断することにより、仮にガラス基板をガラススクライブ法等で切断する際の実際の切断ラインが有機EL素子側(内側)にずれるなどのばらつきが生じたとしても、樹脂膜には、実際の切断ラインより内側(有機EL素子側)に、少なくとも1本以上の他の溝部が形成されているため、ガラス基板をガラススクライブ法等で切断する際のダメージが切断ラインより内側に形成された溝部で吸収され、それ以上内側には及ばないため、ガラス基板の切断位置のマージンを大きくすることが可能であると同時に、ガラス基板の切断工程において表示素子本体に及ぶダメージを減少させることができるという効果を得ることができる。

40

【0042】

さらに、図7に示すような第2溝部を形成することにより、樹脂膜の表面に複数の第1溝部をレーザ照射により形成する際に、仮にレーザ照射が不十分で溝の深さが十分でない部

50

分があったとしても、第1溝部が第2溝部によって細かく分断されるため、ガラス基板をガラススクライブ法等で切断する際のダメージが第2溝部によって分断された短い第1溝部の範囲外に及ばないため、樹脂膜の他の領域にダメージが及ぶことを防ぐことができるという効果を得ることができる。

【0043】

このようにして複数の溝部が第1樹脂膜200及び第2樹脂膜220に形成される。次に、図3(b)に示す工程で、対向基板側の第2ガラス基板120をガラススクライブ法により切断し、第2ガラス基板120を取り除く。

【0044】

さらに、図3(b)に示す工程で、対向基板側の第2ガラス基板120と第2樹脂膜220との界面をレーザ剥離する。

10

【0045】

次に、図3(c)に示すように、剥離された第2ガラス基板120を取り除く。

【0046】

次に、図4(a)に示すように、第2ガラス基板120の余分な樹脂膜220が取り除かれる。

【0047】

次に、図4(b)から図4(c)に示すように、複数の第1溝部のうち最内部の第1溝部以外の部分を狙ってTFT側の第1ガラス基板100をガラススクライブ法により切断し、TFT基板側の第1ガラス基板100と第1樹脂膜200との界面をレーザ剥離し、第1ガラス基板100及び余分な樹脂膜200が取り除かれる。

20

【0048】

このようにして図4(c)に示すような有機EL素子2000が製造される。

【0049】

以上で説明した本実施形態の有機EL表示装置及びその製造方法によると、樹脂膜の上に複数の溝部を形成し、有機EL素子との距離が最も近い最内部の溝部以外のいずれかの溝部を切断ラインとして基板を切断することにより、仮に基板をガラススクライブ法等で切断する際の実際の切断ラインが有機EL素子側(内側)にずれるなどのばらつきが生じたとしても、樹脂膜には、実際の切断ラインより内側(有機EL素子側)に、少なくとも1本以上の他の溝部が形成されているため、基板をガラススクライブ法等で切断する際のダメージが切断ラインより内側に形成された溝部で吸収され、それ以上内側には及ばないため、基板の切断位置のマージンを大きくすることが可能であると同時に、基板の切断工程において表示素子本体に及ぶダメージを減少させることができるという効果を得ることができる。その結果、本実施形態によると、基板の切断位置のマージンを大きくし、基板の切断工程において表示素子本体にダメージが及ぶことを防ぐことのできる有機EL表示装置及びその製造方法を提供することができる。

30

【0050】

(実施形態2)

【0051】

本発明の第2実施形態は、上述した第1実施形態と比較して、有機EL層400に含まれるTFT基板にさらにフレキシブルプリント基板(FPC; Flexible printed circuits)が接続されていることを特徴とする。

40

【0052】

本発明の第2実施形態のその他の構成及び効果は、上述した第1実施形態のものと同様であるので、その説明を省略する。

【符号の説明】

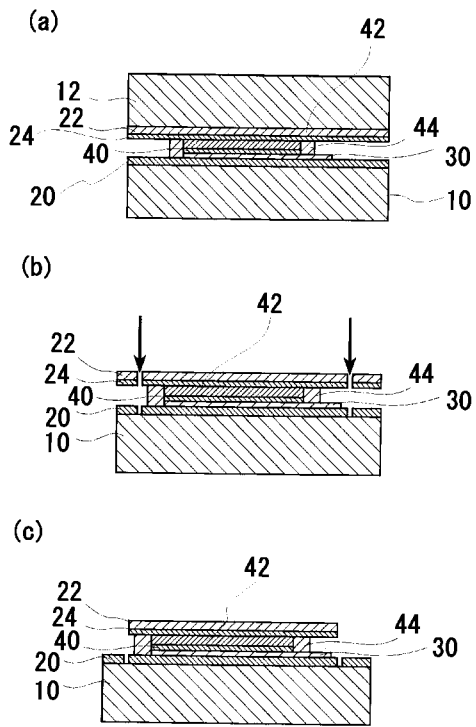
【0053】

1 a、1 b、1 c、1 d、1 e、1 f 第1溝部
2 a、2 b、2 c、2 d、2 e 第2溝部
1 0 0 第1基板

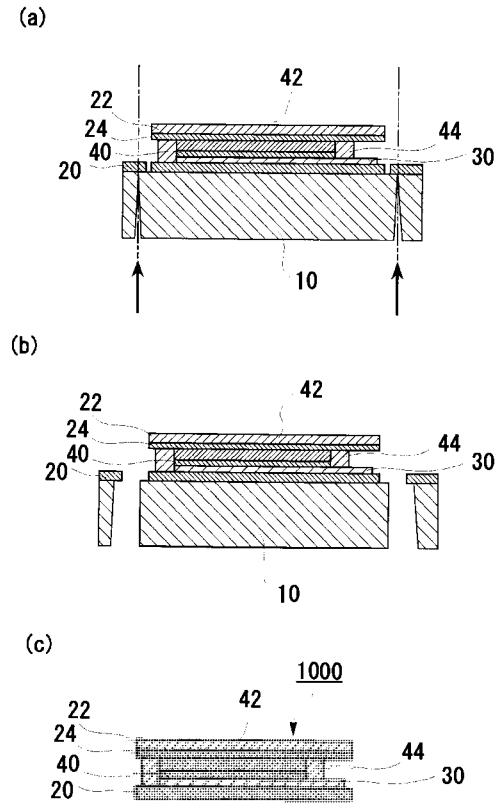
50

- 2 0 0 第 1 樹脂膜
- 2 2 0 第 2 樹脂膜
- 2 4 0 ガスバリア層
- 3 0 0 配線
- 4 0 0 有機 E L 層
- 4 2 0 フィル剤
- 4 4 0 ダム剤
- 2 0 0 0 有機 E L 素子
- 3 0 0 0 マザー基板

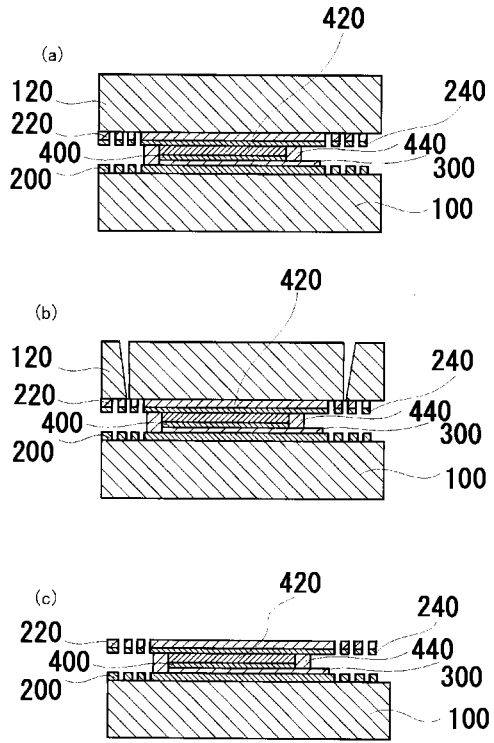
【 図 1 】



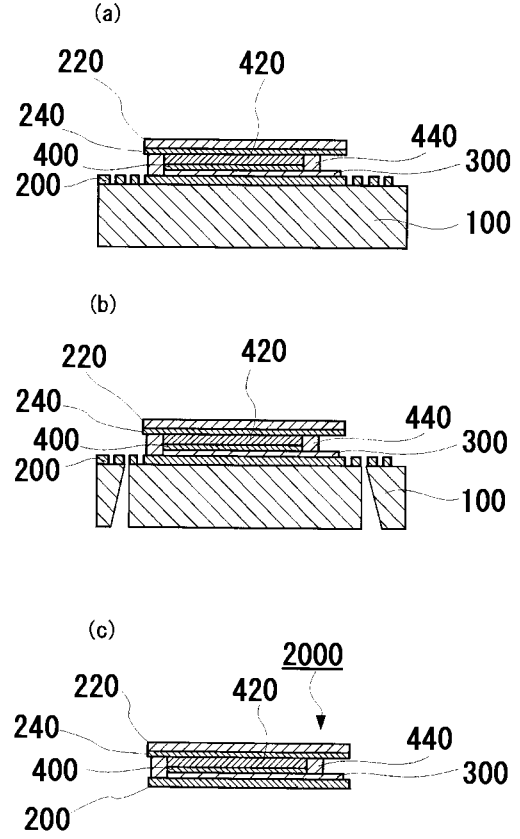
【 図 2 】



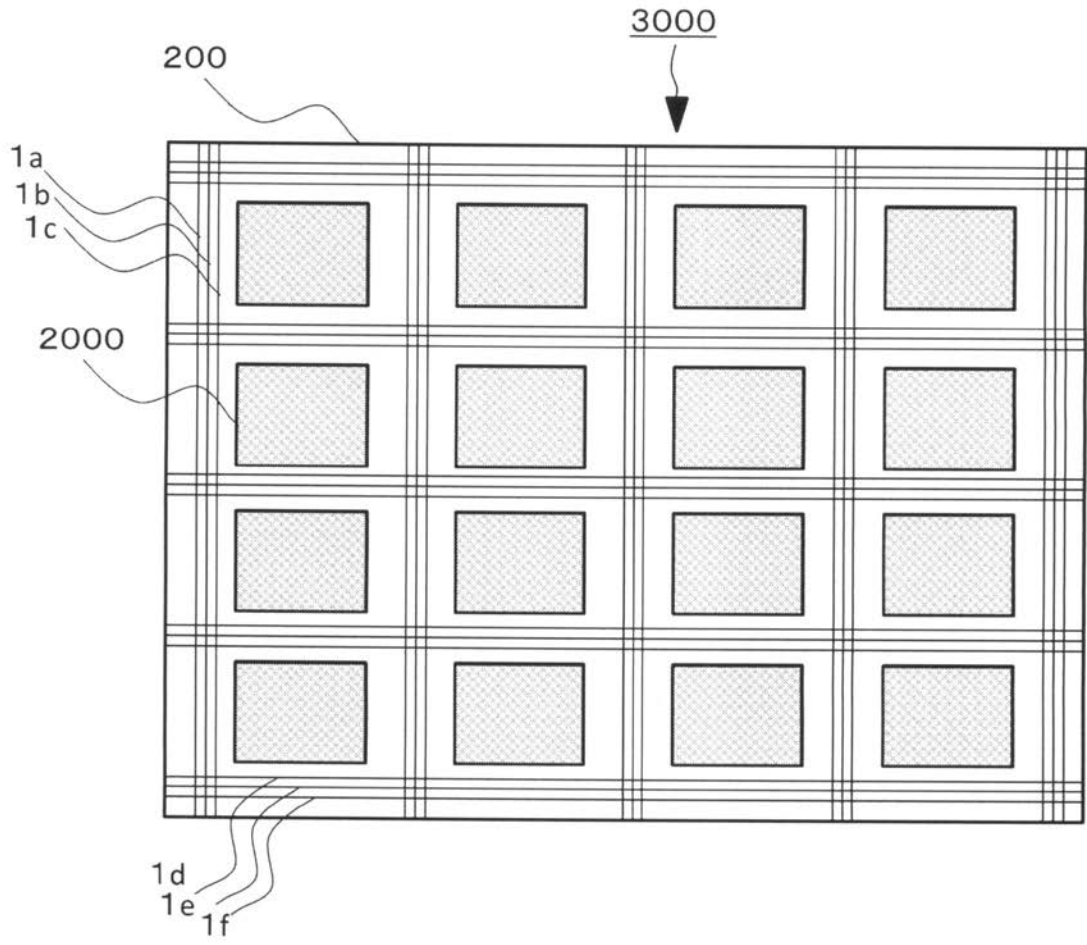
【 図 3 】



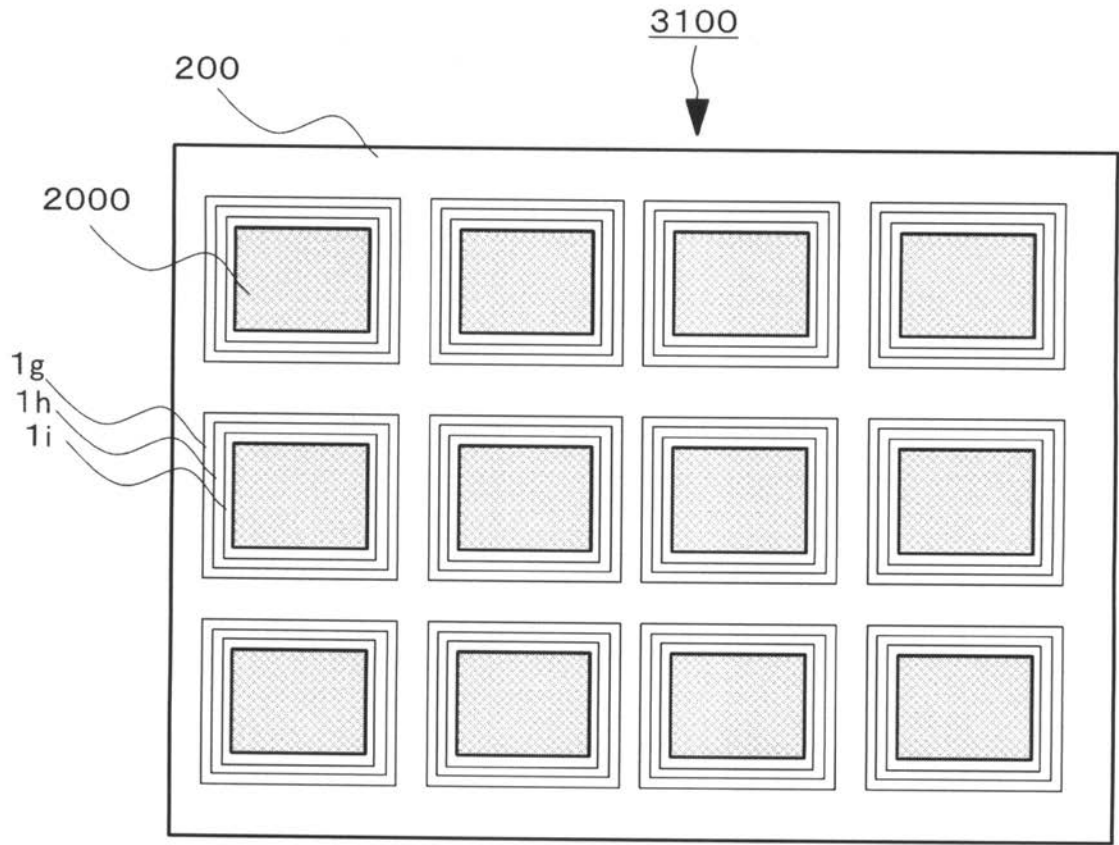
【 図 4 】



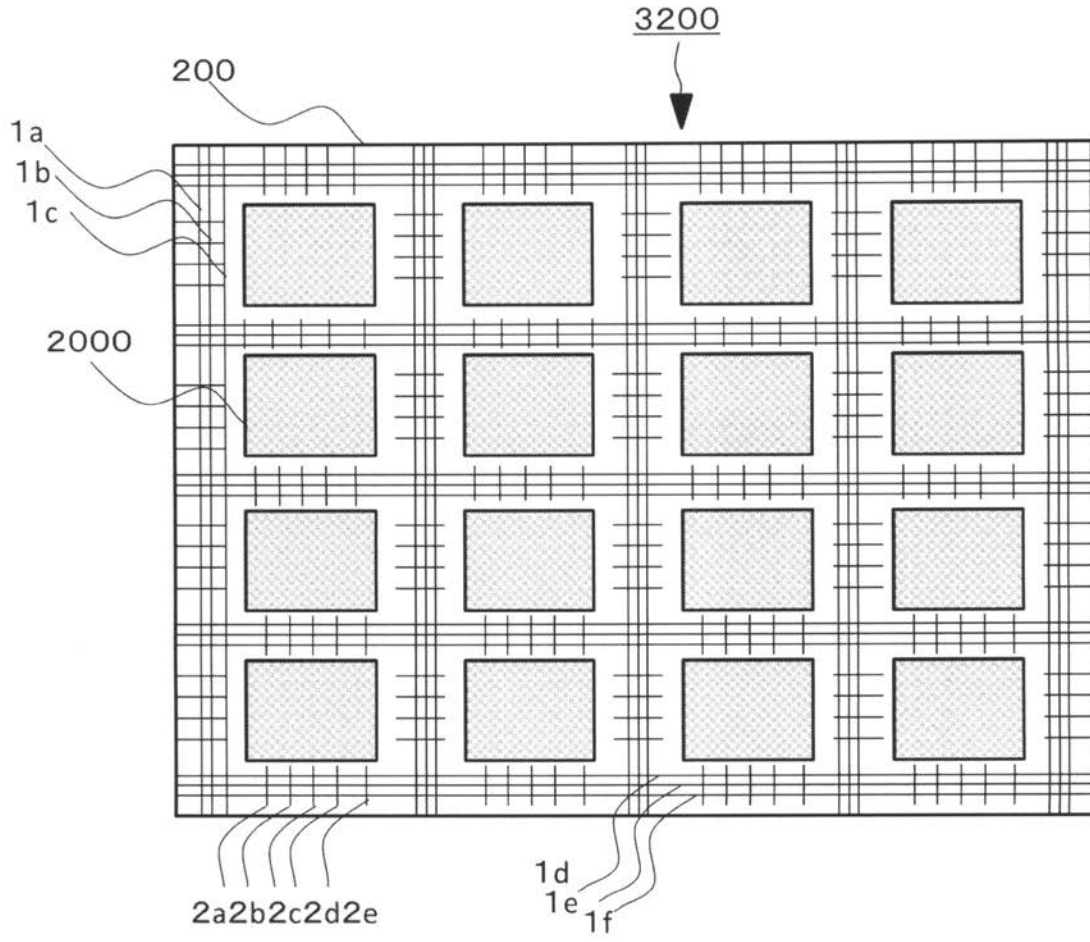
【 図 5 】



【 図 6 】



【 図 7 】



专利名称(译)	有机EL显示装置及其制造方法		
公开(公告)号	JP2015195106A	公开(公告)日	2015-11-05
申请号	JP2014071677	申请日	2014-03-31
[标]申请(专利权)人(译)	株式会社日本显示器		
申请(专利权)人(译)	有限公司日本显示器		
[标]发明人	鈴木隆靖 奥規夫		
发明人	鈴木 隆靖 奥 規夫		
IPC分类号	H05B33/10 H01L51/50 H05B33/04 H05B33/02		
CPC分类号	H01L51/003 H01L51/0097 H01L51/5253 H01L51/56 H01L2227/326 H01L2251/5338 H01L2251/566 Y02E10/549 H01L27/3246 H01L27/3248 H01L51/0034		
FI分类号	H05B33/10 H05B33/14.A H05B33/04 H05B33/02		
F-TERM分类号	3K107/AA01 3K107/BB01 3K107/CC45 3K107/DD17 3K107/DD19 3K107/EE48 3K107/EE49 3K107/EE50 3K107/GG52		
其他公开文献	JP2015195106A5		
外部链接	Espacenet		

摘要(译) 制造显示装置的方法包括在基板上形成树脂膜，在树脂膜上方形成多个发光元件，在树脂膜的表面中形成多个第一凹槽，多个第一凹槽包围多个发光元件单独地以多重方式切割，在与最靠近多个发光元件之一的第一凹槽之外的多个第一凹槽中的任何一个重叠的位置处切割基板，并且从基板上剥离基板。树脂层。	(21) 出願番号	特願2014-71677 (P2014-71677)	(71) 出願人	502356528
	(22) 出願日	平成26年3月31日 (2014.3.31)		(74) 代理人
			(72) 発明者	鈴木 隆靖 東京都港区西新橋三丁目7番1号 株式会 社ジャパンディスプレイ内
			(72) 発明者	奥 規夫 東京都港区西新橋三丁目7番1号 株式会 社ジャパンディスプレイ内
			Fターム(参考)	3K107 AA01 BB01 CC45 DD17 DD19 EE48 EE49 EE50 GG52