

(19) 日本国特許庁(JP)

(12) 公開特許公報(A)

(11) 特許出願公開番号

特開2020-71970

(P2020-71970A)

(43) 公開日 令和2年5月7日(2020.5.7)

(51) Int.Cl.	F I	テーマコード (参考)
H05B 33/10 (2006.01)	H05B 33/10	3K107
H05B 33/02 (2006.01)	H05B 33/02	5C094
H01L 27/32 (2006.01)	H01L 27/32	5G435
H01L 51/50 (2006.01)	H05B 33/14 A	
G09F 9/00 (2006.01)	G09F 9/00 338	

審査請求 未請求 請求項の数 5 O L (全 16 頁) 最終頁に続く

(21) 出願番号 特願2018-204453 (P2018-204453)
 (22) 出願日 平成30年10月30日 (2018.10.30)

(71) 出願人 390000608
 三星ダイヤモンド工業株式会社
 大阪府摂津市香露園32番12号
 (74) 代理人 100087985
 弁理士 福井 宏司
 (72) 発明者 池田 剛史
 大阪府摂津市香露園32番12号 三星ダイヤモンド工業株式会社内
 (72) 発明者 高松 生芳
 大阪府摂津市香露園32番12号 三星ダイヤモンド工業株式会社内
 (72) 発明者 山本 幸司
 大阪府摂津市香露園32番12号 三星ダイヤモンド工業株式会社内

最終頁に続く

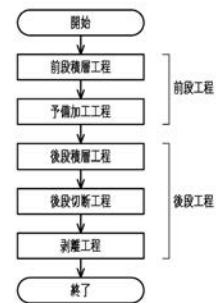
(54) 【発明の名称】 フレキシブル有機ELディスプレイの製造方法

(57) 【要約】

【課題】 製造効率が低下しにくいフレキシブル有機ELディスプレイの製造方法を提供する。

【解決手段】 フレキシブル有機ELディスプレイの製造方法は、第1ガラス層と第1樹脂層とが積層された第1積層基板、および、第2ガラス層と第2樹脂層とが積層された第2積層基板を含み、第1樹脂層と第2樹脂層とが対向するように積層された多層積層基板の製造に関する。この製造方法は、第1ガラス層、第2ガラス層、第1樹脂層、および、第2樹脂層をブレイクするための予備加工を第1ガラス層、第2ガラス層、第1樹脂層、および、第2樹脂層のそれぞれに施す予備加工工程と、予備加工が施された多層積層基板をブレイクする後段切断工程とを含む。

【選択図】 図5



【特許請求の範囲】**【請求項 1】**

ガラス層と樹脂層とが積層された複数の積層基板を備え、前記複数の積層基板は第 1 ガラス層と第 1 樹脂層とが積層された第 1 積層基板、および、第 2 ガラス層と第 2 樹脂層とが積層された第 2 積層基板を含み、前記第 1 樹脂層と前記第 2 樹脂層とが対向するように積層された多層積層基板の製造に関するフレキシブル有機 EL ディスプレイの製造方法であって、

前記多層積層基板の前記ガラス層および前記樹脂層をブレイクするための予備加工を前記ガラス層および前記樹脂層のそれぞれに施す予備加工工程と、

前記予備加工が施された前記多層積層基板をブレイクする後段切断工程とを含むフレキシブル有機 EL ディスプレイの製造方法。

10

【請求項 2】

前記予備加工工程では、前記ガラス層および前記樹脂層のそれぞれに対して異なる手段で前記予備加工を施す

請求項 1 に記載のフレキシブル有機 EL ディスプレイの製造方法。

【請求項 3】

前記予備加工工程では、前記ガラス層をスクライブし、前記樹脂層を冷却する

請求項 2 に記載のフレキシブル有機 EL ディスプレイの製造方法。

【請求項 4】

前記予備加工工程では、前記ガラス層をスクライビングホイールによりスクライブし、前記樹脂層をレーザによりスクライブする

請求項 2 に記載のフレキシブル有機 EL ディスプレイの製造方法。

20

【請求項 5】

前記予備加工工程は、前記複数の積層基板を積層する工程よりも前の前段工程に含まれる

請求項 1 ~ 4 のいずれか一項に記載のフレキシブル有機 EL ディスプレイの製造方法。

【発明の詳細な説明】**【技術分野】****【0001】**

本発明は、フレキシブル有機 EL ディスプレイの製造方法に関する。

30

【背景技術】**【0002】**

有機 EL (electro luminescence) ディスプレイは発光層、電極、および、基板が積層された発光デバイスを備える。フレキシブル有機 EL ディスプレイでは、基板にフレキシブル基板が用いられる。フレキシブル有機 EL ディスプレイの製造工程では、ガラス層に樹脂層が形成され、樹脂層に発光層等が形成される（例えば特許文献 1）。

【先行技術文献】**【特許文献】****【0003】**

【特許文献 1】再公表特許 W O 2 0 1 1 / 0 3 0 7 1 6 号公報

40

【発明の概要】**【発明が解決しようとする課題】****【0004】**

新しい構造の発光デバイスが提案されている。この発光デバイスは、対向するように設けられる第 1 樹脂層および第 2 樹脂層を有する。第 1 樹脂層と第 2 樹脂層との間に発光層等が設けられる。従来の発光デバイスとは構造が異なるため、新しい構造の発光デバイスの製造に関する効率が低下するおそれがある。

【0005】

本発明の目的は、製造効率が低下しにくいフレキシブル有機 EL ディスプレイの製造方法を提供することである。

50

【課題を解決するための手段】**【0006】**

本発明に関するフレキシブル有機ELディスプレイの製造方法は、ガラス層と樹脂層とが積層された複数の積層基板を備え、前記複数の積層基板は第1ガラス層と第1樹脂層とが積層された第1積層基板、および、第2ガラス層と第2樹脂層とが積層された第2積層基板を含み、前記第1樹脂層と前記第2樹脂層とが対向するように積層された多層積層基板の製造に関するフレキシブル有機ELディスプレイの製造方法であって、前記多層積層基板の前記ガラス層および前記樹脂層をブレイクするための予備加工を前記ガラス層および前記樹脂層のそれぞれに施す予備加工工程と、前記予備加工が施された前記多層積層基板をブレイクする後段切断工程とを含む。

10

この製造方法では、複数の積層基板を積層する工程よりも前の前段工程においてガラス層が切断されないため、複数の積層基板を積層する場合の作業性が向上し、製造効率が低下しにくい。

【0007】

前記フレキシブル有機ELディスプレイの製造方法の一例では、前記予備加工工程では、前記ガラス層および前記樹脂層のそれぞれに対して異なる手段で前記予備加工を施す。

この製造方法では、ガラス層および樹脂層のそれぞれに適した予備加工を選択できる。各層が適切に予備加工され、切断時の品質が向上する。

【0008】

前記フレキシブル有機ELディスプレイの製造方法の一例では、前記予備加工工程では、前記ガラス層をスクライブし、前記樹脂層を冷却する。

20

この製造方法では、樹脂層をブレイクにより切断できる。例えばレーザーにより樹脂層をスクライブする場合と比較し、樹脂層がブレイクされるまでに樹脂層が受ける熱の影響が小さく、樹脂層の品質が低下しにくい。

【0009】

前記フレキシブル有機ELディスプレイの製造方法の一例では、前記予備加工工程では、前記ガラス層をスクライビングホイールによりスクライブし、前記樹脂層をレーザーによりスクライブする。

この製造方法では、既存の装置を用いてガラス層および樹脂層をそれぞれスクライブできる。

30

【0010】

前記フレキシブル有機ELディスプレイの製造方法の一例では、前記予備加工工程は、前記複数の積層基板を積層する工程よりも前の前段工程に含まれる。

この製造方法では、複数の積層基板が積層されていない状態で予備加工されるため、例えば多層積層基板の樹脂層をレーザーで予備加工する場合とは異なり、樹脂層の予備加工にレーザーを用いてもガスの影響により樹脂層の品質が低下するおそれが低減される。

【発明の効果】**【0011】**

本発明によれば、フレキシブル有機ELディスプレイの製造効率が低下しにくくなる。

【図面の簡単な説明】

40

【0012】

【図1】第1実施形態の製造方法に関する多層積層基板の断面図。

【図2】図1の多層積層基板の平面図。

【図3】レーザー加工装置の構成を示す模式図。

【図4】スクライブ加工装置の構成を示す模式図。

【図5】実施形態の製造方法を示すフローチャート。

【図6】予備加工工程の例を示す図。

【図7】後段積層工程の例を示す図。

【図8】剥離工程の一例を示す図。

【図9】第2実施形態の製造方法に関する予備加工工程の第1の例を示す図。

50

【図 10】予備加工工程の第 2 の例を示す図。

【図 11】予備加工工程の加工順番のパターンを示す図。

【図 12】予備加工工程の第 3 の例を示す図。

【図 13】レーザ加工装置の構成を示す模式図。

【発明を実施するための形態】

【0013】

(第 1 実施形態)

図面を参照してフレキシブル有機 EL ディスプレイの製造方法について説明する。フレキシブル有機 EL ディスプレイは、据置型の機器および携帯機器等に用いられる。据置型の機器の一例は、パーソナルコンピュータおよびテレビ受像機である。携帯機器の一例は、携帯情報端末、ウェアラブルコンピュータ、および、ノート型パーソナルコンピュータである。携帯情報端末の一例はスマートフォン、タブレット、および、携帯ゲーム機である。ウェアラブルコンピュータの一例は、ヘッドマウントディスプレイおよびスマートウォッチである。

10

【0014】

フレキシブル有機 EL ディスプレイは、発光層、電極、および、基板が積層された発光デバイスと、発光デバイスを一方から覆う第 1 保護フィルムと、発光デバイスを他方から覆う第 2 保護フィルムとを有する。第 1 保護フィルムおよび第 2 保護フィルムはそれぞれ、例えば PET (polyethylene terephthalate) が用いられる。なお、第 1 保護フィルムおよび第 2 保護フィルムの一方は省略してもよい。発光デバイスの製造工程では、図 1 に示される 1 枚の多層積層基板 10 から複数の発光デバイスが製造される。

20

【0015】

多層積層基板 10 は、フレキシブル有機 EL ディスプレイの製造の途中段階で製造される。多層積層基板 10 は、第 1 ガラス層 11 A と第 1 樹脂層 11 B とが積層された第 1 積層基板 11 と、第 2 ガラス層 12 A と第 2 樹脂層 12 B とが積層された第 2 積層基板 12 とを有する。多層積層基板 10 は、第 1 樹脂層 11 B と第 2 樹脂層 12 B とが対向するように第 1 積層基板 11 と第 2 積層基板 12 とが積層されて構成されている。多層積層基板 10 は、導電層 13 をさらに有する。導電層 13 は、例えば第 1 積層基板 11 の第 1 樹脂層 11 B 上に形成されている。導電層 13 は、第 1 樹脂層 11 B と第 2 樹脂層 12 B とに挟まれている。導電層 13 は、OLED (Organic Light Diode)、TFT (Thin Film Transistor) 等の電子デバイス用部材が形成されている。第 1 樹脂層 11 B、導電層 13、および、第 2 樹脂層 12 B は、発光デバイスを構成している。

30

【0016】

第 1 積層基板 11 の第 1 ガラス層 11 A と第 2 積層基板 12 の第 2 ガラス層 12 A とは同じ材料が用いられ、同じサイズに形成されている。第 1 ガラス層 11 A および第 2 ガラス層 12 A の組成は、特に限定されないが、例えばアルカリ金属酸化物を含有するガラス、または無アルカリガラス等の種々の組成のガラスを用いることができる。アルカリ金属酸化物を含有するガラスの一例は、ソーダライムガラスである。本実施形態では、第 1 ガラス層 11 A および第 2 ガラス層 12 A は、無アルカリガラスが用いられる。第 1 ガラス層 11 A および第 2 ガラス層 12 A の厚さはそれぞれ、特に限定されないが、例えば 0.5 mm 程度であることが好ましい。第 1 ガラス層 11 A は、第 1 樹脂層 11 B が形成される第 1 平面 14 A、および、第 1 平面 14 A と対をなす第 2 平面 14 B を有する。第 2 ガラス層 12 A は、第 2 樹脂層 12 B が形成される第 1 平面 15 A、および、第 1 平面 15 A と対をなす第 2 平面 15 B を有する。

40

【0017】

第 1 積層基板 11 の第 1 樹脂層 11 B と第 2 積層基板 12 の第 2 樹脂層 12 B とは同じ材料が用いられ、同じサイズに形成されている。第 1 樹脂層 11 B および第 2 樹脂層 12 B の組成は、特に限定されないが、例えばポリイミド (PI) を用いることができる。第 1 樹脂層 11 B および第 2 樹脂層 12 B の厚さはそれぞれ、特に限定されないが、例えば 10 μm 以上 30 μm 以下の範囲であることが好ましい。

50

【0018】

図2は、多層積層基板10の平面図である。

図2の破線によって示される切断予定部16, 17に沿って多層積層基板10を格子状に切断することによって単位積層基板20が形成される。単位積層基板20の平面視におけるサイズは、平面視において発光デバイスの予め決められたサイズに相当する。

【0019】

多層積層基板10の切断には、レーザ加工装置およびスクライプ加工装置の少なくとも一方が用いられる。図3は、レーザ加工装置の構成の一例であり、図4は、スクライプ加工装置の構成の一例である。図3および図4において、X軸方向、Y軸方向、および、Z軸方向を図3および図4に示すとおり規定する。

10

【0020】

図3に示されるように、レーザ加工装置30は、多層積層基板10を切断するためのレーザ装置31と、レーザ装置31に対して多層積層基板10を移動させるための機械駆動系32と、レーザ装置31および機械駆動系32を制御する第1制御部33とを備える。

【0021】

レーザ装置31は、多層積層基板10における第1樹脂層11Bおよび第2樹脂層12Bと、第1ガラス層11Aおよび第2ガラス層12Aとの少なくとも一方を加工可能である。レーザ装置31は、多層積層基板10にレーザ光を照射するためのレーザ発振器34と、レーザ光を機械駆動系32に伝送する伝送光学系35とを有する。レーザ発振器34は、例えばUV(Ultra Violet)レーザまたはCO₂レーザである。レーザ加工装置30が第1樹脂層11Bおよび第2樹脂層12Bを加工する場合、レーザ発振器34はUVレーザである。レーザ加工装置30が第1ガラス層11Aおよび第2ガラス層12Aを加工する場合、レーザ発振器34はCO₂レーザまたはUVレーザである。伝送光学系35は、例えば集光レンズ、複数のミラー、プリズム、ビームエキスパンダ等から構成される。また、伝送光学系35は、例えばレーザ発振器34が組み込まれたレーザ照射ヘッドをX軸方向に移動させるためのX軸方向移動機構を有する。レーザ発振器34から照射されたレーザ光は、伝送光学系35を介して多層積層基板10に向けて照射される。

20

【0022】

機械駆動系32は、レーザ装置31とZ軸方向に対向して配置されている。機械駆動系32は、ベッド36、加工テーブル37、および、移動装置38から構成される。加工テーブル37上には、多層積層基板10が載置される。移動装置38は、加工テーブル37をベッド36に対して水平方向(X軸方向およびY軸方向)に移動させる。移動装置38は、ガイドレール、移動テーブル、モータ等を有する公知の機構である。

30

【0023】

第1制御部33は、予め定められる制御プログラムを実行する演算処理装置を有する。演算処理装置は、例えばCPU(Central Processing Unit)またはMPU(Micro Processing Unit)を有する。第1制御部33は、1または複数のマイクロコンピュータを有してもよい。第1制御部33は、記憶部をさらに有する。記憶部には、各種の制御プログラムおよび各種の制御処理に用いられる情報が記憶される。記憶部は、例えば不揮発性メモリおよび揮発性メモリを有する。第1制御部33は、レーザ装置31に設けられてもよいし、機械駆動系32に設けられてもよいし、レーザ装置31および機械駆動系32とは別に設けられてもよい。第1制御部33がレーザ装置31および機械駆動系32とは別に設けられる場合、第1制御部33の配置位置は任意に設定可能である。

40

【0024】

図4に示されるように、スクライプ加工装置40は、スクライピングホイール50と多層積層基板10とがX軸方向およびY軸方向に相対的に移動することによって多層積層基板10にX軸方向およびY軸方向に沿うスクライプラインを形成する。スクライプ加工装置40は、多層積層基板10を加工するための加工装置41と、多層積層基板10を搬送するための搬送装置42と、加工装置41および搬送装置42を制御する第2制御部43とを備える。

50

【 0 0 2 5 】

搬送装置 4 2 は、一对のレール 4 4、テーブル 4 5、直進駆動装置 4 6、回転装置 4 7 等から構成される。一对のレール 4 4 は、Y 軸方向に沿って延びている。図 4 のスクライプ加工装置 4 0 では、スクライプ加工装置 4 0 のベース（図示略）に一对のレール 4 4 が配置され、直進駆動装置 4 6 によってテーブル 4 5 が一对のレール 4 4 に沿って往復移動し、回転装置 4 7 によってテーブル 4 5 が中心軸 C まわりを回転する。テーブル 4 5 には、多層積層基板 1 0 が載置される。直進駆動装置 4 6 の一例は、送りねじ装置を有する。回転装置 4 7 は、駆動源となるモータを有する。

【 0 0 2 6 】

加工装置 4 1 は、横駆動装置 4 8、縦駆動装置 4 9、および、スクライピングホイール 5 0 等から構成される。スクライピングホイール 5 0 は、スクライピングホイール 5 0 を保持するためのホルダユニットに取り付けられる。ホルダユニットは、ホルダユニットを保持するためのスクライプヘッドに取り付けられる。スクライプヘッドは、横駆動装置 4 8 によって X 軸方向に移動し、縦駆動装置 4 9 によって Z 軸方向に移動する。スクライピングホイール 5 0 が X 軸方向に移動することによって、多層積層基板 1 0 に X 軸方向に沿うスクライプラインを形成する。

10

【 0 0 2 7 】

スクライピングホイール 5 0 は、ホルダユニットに取り付けられるピン（図示略）に回転可能に支持される。スクライピングホイール 5 0 を構成する材料の一例は、焼結ダイヤモンド（Poly Crystalline Diamond）、超硬金属、単結晶ダイヤモンド、および、多結晶ダイヤモンドである。

20

【 0 0 2 8 】

第 2 制御部 4 3 は、予め定められる制御プログラムを実行する演算処理装置を有する。演算処理装置は、例えば CPU または MPU を有する。第 2 制御部 4 3 は、1 または複数のマイクロコンピュータを有してもよい。第 2 制御部 4 3 は、記憶部をさらに有する。記憶部には、各種の制御プログラムおよび各種の制御処理に用いられる情報が記憶される。記憶部は、例えば不揮発性メモリおよび揮発性メモリを有する。第 2 制御部 4 3 は、加工装置 4 1 に設けられてもよいし、搬送装置 4 2 に設けられてもよいし、加工装置 4 1 および搬送装置 4 2 とは別に設けられてもよい。第 2 制御部 4 3 が加工装置 4 1 および搬送装置 4 2 とは別に設けられる場合、第 2 制御部 4 3 の配置位置は任意に設定可能である。

30

【 0 0 2 9 】

〔フレキシブル有機 EL ディスプレイの製造方法〕

次に、フレキシブル有機 EL ディスプレイの製造方法の詳細について説明する。図 5 は、フレキシブル有機 EL ディスプレイの製造方法の工程の一例を示す。

【 0 0 3 0 】

フレキシブル有機 EL ディスプレイの製造方法では、第 1 積層基板 1 1 および第 2 積層基板 1 2 を貼り合せて多層積層基板 1 0 を製造後、多層積層基板 1 0 を所定サイズに切断して単位積層基板 2 0 を製造する。次に、単位積層基板 2 0 から第 1 ガラス層 1 1 A および第 2 ガラス層 1 2 A を除去することにより、発光デバイスが製造される。そして、第 1 樹脂層 1 1 B および第 2 樹脂層 1 2 B に第 1 保護フィルムおよび第 2 保護フィルムを取り付ける。これにより、フレキシブル有機 EL ディスプレイが製造される。

40

【 0 0 3 1 】

図 5 に示されるように、フレキシブル有機 EL ディスプレイの製造方法は、第 1 積層基板 1 1 および第 2 積層基板 1 2 を積層する工程よりも前の工程である前段工程と、第 1 積層基板 1 1 および第 2 積層基板 1 2 を積層する工程以後の工程である後段工程とに区分される。本実施形態の前段工程は、前段積層工程および予備加工工程を含む。前段積層工程は、第 1 積層基板 1 1 および第 2 積層基板 1 2 を製造する工程である。予備加工工程は、多層積層基板 1 0 の第 1 ガラス層 1 1 A、第 1 樹脂層 1 1 B、第 2 樹脂層 1 2 B、および、第 2 ガラス層 1 2 A をブレイクするための予備加工を第 1 ガラス層 1 1 A、第 1 樹脂層 1 1 B、第 2 樹脂層 1 2 B、および、第 2 ガラス層 1 2 A のそれぞれに施す工程である。

50

後段工程は、後段積層工程、後段切断工程、および、剥離工程を含む。後段積層工程は、第1積層基板11および第2積層基板12を積層して多層積層基板10を製造する工程である。後段切断工程は、予備加工が施された多層積層基板10をブレイクすることにより単位積層基板20を製造する工程である。剥離工程は、レーザーリフトオフ（LLO：Laser Lift Off）によって第1ガラス層11Aと第1樹脂層11Bとを剥離し、第2ガラス層12Aと第2樹脂層12Bとを剥離する工程である。以下、各工程の詳細について説明する。

【0032】

前段積層工程では、第1ガラス層11Aの第1平面14Aに第1樹脂層11Bを形成することによって第1積層基板11を製造し、第2ガラス層12Aの第1平面15Aに第2樹脂層12Bを形成することによって第2積層基板12を製造する。第1ガラス層11Aの第1平面14Aへの第1樹脂層11Bの形成方法、および、第2ガラス層12Aの第1平面15Aへの第2樹脂層12Bの形成方法はそれぞれ、ガラス層に樹脂層を塗布する方法、または、ガラス層に接着層を介して樹脂層をラミネートする方法を選択できる。またガラス層に樹脂層を固定する方法として、加熱硬化処理、または、プレス法による加熱および加圧処理を選択できる。

10

【0033】

予備加工工程では、多層積層基板10の第1ガラス層11A、第2ガラス層12A、第1樹脂層11B、および、第2樹脂層12Bをブレイクするための予備加工を第1ガラス層11A、第2ガラス層12A、第1樹脂層11B、および、第2樹脂層12Bのそれぞれに施す。一例では、図6に示されるように、予備加工の一例は、第1積層基板11の第1ガラス層11Aにおける切断が予定される切断予定部16Aおよび第1樹脂層11Bにおける切断が予定される切断予定部16Bのそれぞれにスクライプラインを形成する。予備加工の一例は、第2積層基板12の第2ガラス層12Aにおける切断が予定される切断予定部17Aおよび第2樹脂層12Bにおける切断が予定される切断予定部17Bのそれぞれにスクライプラインを形成する。ガラス層および樹脂層のスクライプラインの形成には、レーザ加工装置30またはスクライプ加工装置40が用いられる。

20

【0034】

本実施形態の予備加工工程では、第1ガラス層11Aおよび第1樹脂層11Bのそれぞれに対して異なる手段で予備加工を施し、第2ガラス層12Aおよび第2樹脂層12Bのそれぞれに対して異なる手段で予備加工を施す。予備加工工程の一例では、スクライプ加工装置40によって第1ガラス層11Aの切断予定部16Aをスクライプし、レーザ加工装置30により第1樹脂層11Bの切断予定部16Bをスクライプする。スクライプ加工装置40により第2ガラス層12Aの切断予定部17Aをスクライプし、レーザ加工装置30により第2樹脂層12Bの切断予定部17Bをスクライプする。このように、本実施形態では、ガラス層および樹脂層のそれぞれに対して異なる手段で予備加工を施す。

30

【0035】

なお、予備加工工程において、レーザ加工装置30によって第1ガラス層11Aの切断予定部16Aをスクライプし、スクライプ加工装置40によって第1樹脂層11Bの切断予定部16Bをスクライプしてもよい。また予備加工工程において、レーザ加工装置30によって第2ガラス層12Aの切断予定部17Aをスクライプし、スクライプ加工装置40によって第2樹脂層12Bの切断予定部17Bをスクライプしてもよい。

40

【0036】

後段積層工程では、所定サイズに切断されていない第1積層基板11と所定サイズに切断されていない第2積層基板12とを積層する。一例では、第1積層基板11と第2積層基板12とが、例えば接着層SDを介して貼り合せられる。これにより、図7に示されるように、予備加工が施された多層積層基板10が製造される。

【0037】

後段切断工程は、第1ガラス層11Aにおいて予備加工が施された切断予定部16A、第1樹脂層11Bにおいて予備加工が施された切断予定部16B、第2ガラス層12Aに

50

において予備加工が施された切断予定部 17 A、および、第 2 樹脂層 12 B において予備加工が施された切断予定部 17 B のそれぞれをブレイクする。これにより、単位積層基板 20 が製造される。

【0038】

剥離工程では、レーザーリフトオフ装置（図示略）を用いる。本実施形態では、レーザーリフトオフ装置のレーザとして UV レーザが用いられる。図 8 (a) に示されるように、第 1 ガラス層 11 A 側から第 1 樹脂層 11 B にレーザを照射することによって第 1 樹脂層 11 B と第 1 ガラス層 11 A とを剥離する。第 1 樹脂層 11 B と第 1 ガラス層 11 A とを剥離する場合、レーザは、第 1 ガラス層 11 A の第 2 平面 14 B に直交するように照射される。次に、図 8 (b) に示されるように、第 2 ガラス層 12 A 側から第 2 樹脂層 12 B にレーザを照射することによって第 2 樹脂層 12 B と第 2 ガラス層 12 A とを剥離する。第 2 樹脂層 12 B と第 2 ガラス層 12 A とを剥離する場合、レーザは、第 2 ガラス層 12 A の第 2 平面 15 B に直交するように照射される。なお、第 1 ガラス層 11 A および第 2 ガラス層 12 A を剥離する順番は任意に変更可能である。例えば、第 2 樹脂層 12 B と第 2 ガラス層 12 A とを剥離した後、第 1 樹脂層 11 B と第 1 ガラス層 11 A とを剥離してもよい。

10

【0039】

多層積層基板 10 から第 1 ガラス層 11 A および第 2 ガラス層 12 A が取り除かれた（図 8 (c) 参照）後、第 1 樹脂層 11 B を覆うように第 1 保護フィルムが取り付けられ、第 2 樹脂層 12 B を覆うように第 2 保護フィルムが取り付けられることにより、フレキシブル有機 EL ディスプレイが製造される。

20

【0040】

本実施形態の効果について説明する。

(1-1) フレキシブル有機 EL ディスプレイの製造方法は、第 1 積層基板 11 と第 2 積層基板 12 とを積層する工程以後の工程である後段工程において、多層積層基板 10 を所定サイズに切断する。この製造方法では、第 1 積層基板 11 と第 2 積層基板 12 とを積層された多層積層基板 10 の状態で切断されるため、積層作業が簡素化される。このため、フレキシブル有機 EL ディスプレイの製造効率が低下しにくい。

【0041】

(1-2) フレキシブル有機 EL ディスプレイの製造方法は、第 1 ガラス層 11 A、第 2 ガラス層 12 A、第 1 樹脂層 11 B、および、第 2 樹脂層 12 B をブレイクするための予備加工を第 1 ガラス層 11 A、第 2 ガラス層 12 A、第 1 樹脂層 11 B、および、第 2 樹脂層 12 B のそれぞれに施す予備加工工程を含む。予備加工が施された多層積層基板 10 をブレイクすることによって単位積層基板 20 が製造される。この製造方法によれば、後段積層工程よりも前の前段工程において第 1 ガラス層 11 A および第 2 ガラス層 12 A が切断されないため、後段積層工程における第 1 積層基板 11 と第 2 積層基板 12 とを積層する作業性が向上する。このため、フレキシブル有機 EL ディスプレイの製造効率が低下しにくい。

30

【0042】

(1-3) 予備加工工程において第 1 ガラス層 11 A および第 1 樹脂層 11 B のそれぞれに対して異なる手段で予備加工を施し、第 2 ガラス層 12 A および第 2 樹脂層 12 B のそれぞれに対して異なる手段で予備加工を施す。この製造方法では、第 1 ガラス層 11 A および第 1 樹脂層 11 B のそれぞれに適した予備加工を選択でき、第 2 ガラス層 12 A および第 2 樹脂層 12 B のそれぞれに適した予備加工を選択できる。第 1 ガラス層 11 A および第 1 樹脂層 11 B が適切に予備加工され、第 2 ガラス層 12 A および第 2 樹脂層 12 B が適切に予備加工され、切断時の品質が向上する。

40

【0043】

(1-4) 予備加工工程において第 1 ガラス層 11 A および第 2 ガラス層 12 A をスクライビングホイール 50 によりスクライブし、第 1 樹脂層 11 B および第 2 樹脂層 12 B をレーザによりスクライブする。この製造方法では、既存の装置を用いて第 1 ガラス層 1

50

1 A、第2ガラス層12 A、第1樹脂層11 B、および、第2樹脂層12 Bをそれぞれスクライブできる。

【0044】

(1-5) 予備加工が後段積層工程よりも前の前段工程に含まれることによって、第1積層基板11および第2積層基板12が積層されていない状態で予備加工が第1積層基板11および第2積層基板12にそれぞれ施される。このため、例えば多層積層基板10の第1樹脂層11 Bおよび第2樹脂層12 Bをレーザによって予備加工を施す場合とは異なり、第1樹脂層11 Bおよび第2樹脂層12 Bの予備加工にレーザを用いても、第1樹脂層11 Bおよび第2樹脂層12 Bにレーザを照射することにもない発生するガスが多層積層基板10内に滞留することが抑制される。このため、ガスの影響により第1樹脂層11 Bおよび第2樹脂層12 Bの品質が低下するおそれが低減される。

10

【0045】

(第2実施形態)

図9~図13を参照して、第2実施形態のフレキシブル有機ELディスプレイの製造方法について説明する。本実施形態の製造方法は、第1実施形態の製造方法と比較して、後段工程に予備加工工程が実施される点が異なる。以下の説明において、第1実施形態と異なる部分について詳細に説明し、第1実施形態と共通する多層積層基板10の構成要素については同一の符号を付し、その説明を省略する。

【0046】

本実施形態では、予備加工工程は、後段積層工程の後かつ後段切断工程の前に実施される。本実施形態の予備加工工程では、次の第1の例~第3の例のいずれかを選択できる。第1の例では、第1ガラス層11 Aおよび第2ガラス層12 Aをスクライブし、第1樹脂層11 Bおよび第2樹脂層12 Bを冷却する。第2の例では、第1ガラス層11 Aおよび第2ガラス層12 Aをスクライブし、レーザにより第1樹脂層11 Bおよび第2樹脂層12 Bを脆化させる。第3の例では、第1ガラス層11 A、第2ガラス層12 A、第1樹脂層11 B、および、第2樹脂層12 Bをそれぞれスクライブする。

20

【0047】

第1の例について説明する。

第1ガラス層11 Aおよび第2ガラス層12 Aに関する予備加工工程では、例えばレーザまたはスクライピングホイール50によって第1ガラス層11 Aおよび第2ガラス層12 Aのそれぞれをスクライブする。一例では、スクライピングホイール50によって第1ガラス層11 Aおよび第2ガラス層12 Aのそれぞれをスクライブする。より詳細には、レーザまたはスクライピングホイール50によって第1ガラス層11 Aの切断予定部16 Aおよび第2ガラス層12 Aの切断予定部17 Aのそれぞれにスクライブラインを形成する。一例では、スクライピングホイール50によって第1ガラス層11 Aの切断予定部16 Aおよび第2ガラス層12 Aの切断予定部17 Aのそれぞれにスクライブラインを形成する。

30

【0048】

第1樹脂層11 Bおよび第2樹脂層12 Bに関する予備加工工程では、第1樹脂層11 Bおよび第2樹脂層12 Bが脆化する温度となるように多層積層基板10を冷却する。第1樹脂層11 Bおよび第2樹脂層12 Bの脆化とは、第1樹脂層11 Bおよび第2樹脂層12 Bがブレイク可能な状態であることを示す。一例では、冷却工程では、多層積層基板10を冷却槽(図示略)に収容することによって多層積層基板10を冷却する。図9の薄いドットで示されるように、冷却工程において第1樹脂層11 Bおよび第2樹脂層12 Bはそれぞれ全体が脆化する。なお、冷却工程では、多層積層基板10を冷却槽に収容することに代えて、冷却装置によって冷却気体を第1樹脂層11 Bの切断予定部16 Bおよび第2樹脂層12 Bの切断予定部17 Bに吹き付けてもよい。冷却装置は、例えば多層積層基板10に局所的に冷却気体を吹き付けることが可能なノズルを含む吹出部と、多層積層基板10を載置するテーブルと、テーブルを3次元的に移動可能な移動機構とを備える。移動機構によって、ノズルの吹出口と多層積層基板10との相対位置を変更可能となる。

40

50

また移動機構は、テーブルの移動に代えて、またはテーブルの移動に加えて、ノズルを3次元的に移動するように構成されてもよい。

【0049】

予備加工を施す順番は、任意に変更可能である。一例では、第1ガラス層11Aおよび第2ガラス層12Aをスクライプした後、第1樹脂層11Bおよび第2樹脂層12Bを冷却する。一例では、第1樹脂層11Bおよび第2樹脂層12Bを冷却した後、第1ガラス層11Aおよび第2ガラス層12Aをスクライプする。一例では、第1ガラス層11Aおよび第2ガラス層12Aの一方をスクライプした後、第1樹脂層11Bおよび第2樹脂層12Bを冷却し、最後に第1ガラス層11Aおよび第2ガラス層12Aの他方をスクライプする。

10

【0050】

第2の例について説明する。

第1ガラス層11Aおよび第2ガラス層12Aに関する予備加工工程は、第1の例の第1ガラス層11Aおよび第2ガラス層12Aに関する予備加工工程と同じである。

【0051】

第1樹脂層11Bおよび第2樹脂層12Bに関する予備加工工程では、図10の薄いドットで示されるように、UVレーザを第1樹脂層11Bの切断予定部16Bおよび第2樹脂層12Bの切断予定部17Bにそれぞれ照射することによって第1樹脂層11Bの切断予定部16Bおよび第2樹脂層12Bの切断予定部17Bをそれぞれ脆化させる。UVレーザによる第1樹脂層11Bの切断予定部16Bおよび第2樹脂層12Bの切断予定部17Bの脆化には、例えばレーザ加工装置30が用いられる。

20

【0052】

第1ガラス層11A、第2ガラス層12A、第1樹脂層11B、および、第2樹脂層12Bに対して予備加工を施す順番は任意に変更可能である。すなわち、図11に示されるとおり、第1ガラス層11A、第2ガラス層12A、第1樹脂層11B、および、第2樹脂層12Bに予備加工が施される場合の加工順番は、P1~P24の24通りのパターンを有する。一例では、レーザによって第1樹脂層11Bおよび第2樹脂層12Bにスクライプラインを形成し、次にスクライピングホイール50により第1ガラス層11Aおよび第2ガラス層12Aにスクライプラインを形成する。第1樹脂層11Bおよび第2樹脂層12Bの順に予備加工を施してもよいし、第2樹脂層12Bおよび第1樹脂層11Bの順に予備加工を施してもよい。第1ガラス層11Aおよび第2ガラス層12Aの順に予備加工を施してもよいし、第2ガラス層12Aおよび第1ガラス層11Aの順に予備加工を施してもよい。

30

【0053】

第3の例について説明する。

予備加工工程では、図12に示されるように、予備加工の一例は、第1ガラス層11Aの切断予定部16A、第1樹脂層11Bの切断予定部16B、第2樹脂層12Bの切断予定部17B、および、第2ガラス層12Aの切断予定部17Aのそれぞれにスクライプラインを形成する。

【0054】

予備加工は、レーザまたはスクライプによって施される。レーザによる予備加工は、第1ガラス層11A、第1樹脂層11B、第2樹脂層12B、および、第2ガラス層12Aに対して施すことができる。スクライプによる予備加工は、第1ガラス層11Aおよび第2ガラス層12Aに対して施すことができる。一例では、予備加工工程では、第1ガラス層11Aおよび第2ガラス層12Aをそれぞれスクライピングホイール50によってスクライプし、第1樹脂層11Bおよび第2樹脂層12Bをそれぞれレーザによりスクライプする。

40

【0055】

また、レーザによりガラス層および樹脂層のそれぞれにスクライプラインを形成する場合、図3に示されるレーザ加工装置30に代えて、図13に示されるレーザ加工装置30

50

A が用いられる。レーザ加工装置 30A は、レーザ加工装置 30 と比較して、レーザ装置の構成が異なる。以下、レーザ加工装置 30A のうちの異なる構成について説明する。

【0056】

レーザ加工装置 30A のレーザ装置 31A は、第 1 レーザ発振器 34A および第 2 レーザ発振器 34B を有する。第 1 レーザ発振器 34A は UV レーザであり、第 2 レーザ発振器 34B は CO₂ レーザである。第 1 レーザ発振器 34A から照射されたレーザ光、および、第 2 レーザ発振器 34B から照射されたレーザ光は、伝送光学系 35 を介して多層積層基板 10 に照射される。なお、伝送光学系 35 は、第 1 レーザ発振器 34A に対応する伝送光学系と、第 2 レーザ発振器 34B に対応する伝送光学系とが個別に設けられてもよい。

10

【0057】

第 1 制御部 33 は、多層積層基板 10 に対する加工対象の種類（ガラス層または樹脂層）に応じて第 1 レーザ発振器 34A および第 2 レーザ発振器 34B を選択する。例えば第 1 制御部 33 は、予め記憶された制御プログラムによって加工対象の種類であるガラス層および樹脂層の加工順番を定め、定められた加工順番に応じて第 1 レーザ発振器 34A および第 2 レーザ発振器 34B を選択する。

【0058】

第 3 の例の予備加工工程では、例えば、第 1 ガラス層 11A および第 2 ガラス層 12A と、第 1 樹脂層 11B および第 2 樹脂層 12B とに対して異なる手段で予備加工を施す。一例では、予備加工工程では、スクライブによって第 1 ガラス層 11A および第 2 ガラス層 12A に対して予備加工を施し、レーザによって第 1 樹脂層 11B および第 2 樹脂層 12B に対して予備加工を施す。この場合、第 1 ガラス層 11A、第 2 ガラス層 12A、第 1 樹脂層 11B、および、第 2 樹脂層 12B に対して予備加工を施す順番は任意に変更可能である。予備加工を施す順番は、第 2 の例と同様に、図 11 に示されるとおり、第 1 ガラス層 11A、第 2 ガラス層 12A、第 1 樹脂層 11B、および、第 2 樹脂層 12B に予備加工が施される場合の加工順番は、P1 ~ P24 の 24 通りのパターンを有する。

20

【0059】

本実施形態の効果について説明する。

(2-1) 予備加工工程では、第 1 ガラス層 11A および第 2 ガラス層 12A をスクライブし、第 1 樹脂層 11B および第 2 樹脂層 12B を冷却する。この製造方法では、第 1 樹脂層 11B および第 2 樹脂層 12B にスクライブラインが形成されることなくブレイクされる。例えばレーザにより第 1 樹脂層 11B および第 2 樹脂層 12B にスクライブラインを形成する場合と比較して、第 1 樹脂層 11B および第 2 樹脂層 12B がブレイクされるまでに第 1 樹脂層 11B および第 2 樹脂層 12B が受ける熱の影響が小さく、第 1 樹脂層 11B および第 2 樹脂層 12B の品質が低下しにくい。

30

【0060】

(2-2) 予備加工工程では、第 1 ガラス層 11A および第 2 ガラス層 12A をスクライビングホイール 50 によりスクライブし、第 1 樹脂層 11B および第 2 樹脂層 12B をレーザによりスクライブする。この製造方法では、既存の装置を用いて第 1 ガラス層 11A、第 1 樹脂層 11B、第 2 樹脂層 12B、および、第 2 ガラス層 12A をそれぞれスクライブできる。

40

【0061】

(変形例)

上記各実施形態は本開示に関するフレキシブル有機 EL ディスプレイの製造方法が取り得る形態の例示であり、その形態を制限することを意図していない。本開示に関するフレキシブル有機 EL ディスプレイの製造方法は各実施形態に例示された形態とは異なる形態を取り得る。その一例は、各実施形態の構成の一部を置換、変更、もしくは、省略した形態、または、各実施形態に新たな構成を付加した形態である。以下の変形例において、各実施形態の形態と共通する部分については、各実施形態と同一の符号を付してその説明を省略する。

50

【 0 0 6 2 】

・第1実施形態の予備加工工程において、第1積層基板11および第2積層基板12の少なくとも一方に、第2実施形態の予備加工工程の第1の例または第2の例の予備加工を施してもよい。

【 0 0 6 3 】

・各実施形態において、第1積層基板11に導電層13が形成されることに代えて、または第1積層基板11に導電層13が形成されることに加えて、第2積層基板12に導電層13が形成されてもよい。

【 0 0 6 4 】

・各実施形態の予備加工工程において、第1ガラス層11Aおよび第1樹脂層11Bのそれぞれに対して同一手段で予備加工を施してもよい。予備加工工程の一例では、スクライプ加工装置40によって第1ガラス層11Aの切断予定部16Aおよび第1樹脂層11Bの切断予定部16Bのそれぞれをスクライプする。また予備加工工程の一例では、レーザ加工装置30によって第1ガラス層11Aの切断予定部16Aおよび第1樹脂層11Bの切断予定部16Bのそれぞれをスクライプする。

10

【 0 0 6 5 】

また、予備加工工程において、第2ガラス層12Aおよび第2樹脂層12Bのそれぞれに対して同一手段で予備加工を施してもよい。予備加工工程の一例では、スクライプ加工装置40によって第2ガラス層12Aの切断予定部17Aおよび第2樹脂層12Bの切断予定部17Bのそれぞれをスクライプする。また予備加工工程の一例では、レーザ加工装置30によって第2ガラス層12Aの切断予定部17Aおよび第2樹脂層12Bの切断予定部17Bのそれぞれをスクライプする。

20

【 0 0 6 6 】

予備加工工程において、第1ガラス層11Aおよび第1樹脂層11Bのそれぞれをレーザによってスクライプする場合、図3のレーザ加工装置30に代えて、図13のレーザ加工装置30Aを用いることが好ましい。また第2ガラス層12Aおよび第2樹脂層12Bのそれぞれをレーザによってスクライプする場合も図13のレーザ加工装置30Aを用いることが好ましい。

【 0 0 6 7 】

・各実施形態において、所定サイズの第1積層基板11である第1単位積層基板と、所定サイズに切断される前の第2積層基板12とを貼り合せた後、第2積層基板12を所定サイズに切断して単位積層基板20を製造してもよい。また所定サイズの第2積層基板12である第2単位積層基板と、所定サイズに切断される前の第1積層基板11とを貼り合せた後、第1積層基板11を所定サイズに切断して単位積層基板20を製造してもよい。すなわち、前段工程は、第1積層基板11を所定サイズに切断する第1切断工程と、第2積層基板12を所定サイズに切断する第2切断工程との一方を含む。第1切断工程および第2切断工程の一方は、予備加工工程の後に実施される。このため、第1切断工程では、第1ガラス層11Aおよび第1樹脂層11Bをブレイクし、第2切断工程では、第2ガラス層12Aおよび第2樹脂層12Bをブレイクする。第1切断工程および第2切断工程の順番は任意に変更可能である。後段工程は、第1積層基板11を所定サイズに切断する第1切断工程と、第2積層基板12を所定サイズに切断する第2切断工程との他方を含む。

30

40

【 符号の説明 】

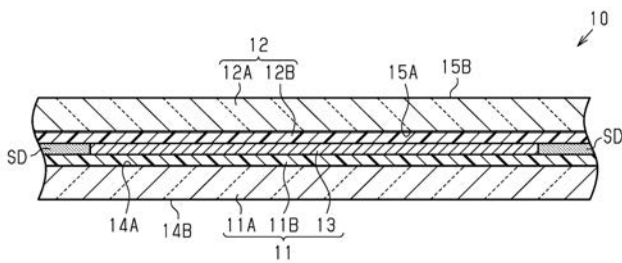
【 0 0 6 8 】

- 10 : 多層積層基板
- 11 : 第1積層基板
- 11A : 第1ガラス層
- 11B : 第1樹脂層
- 12 : 第2積層基板
- 12A : 第2ガラス層
- 12B : 第2樹脂層

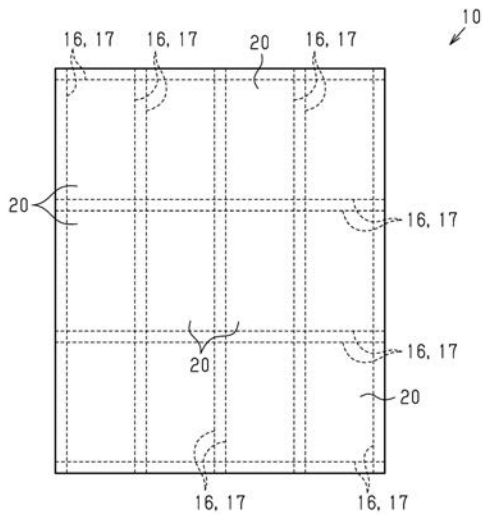
50

5 0 : スクライピングホイール

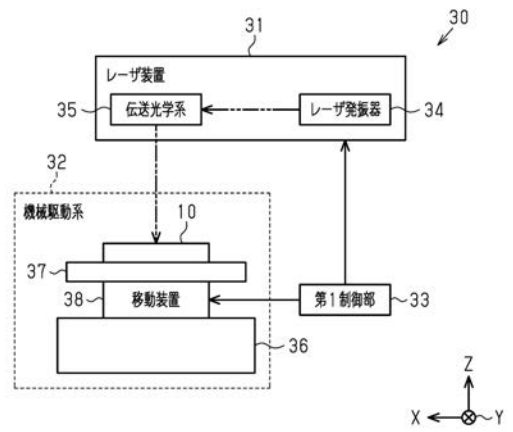
【 図 1 】



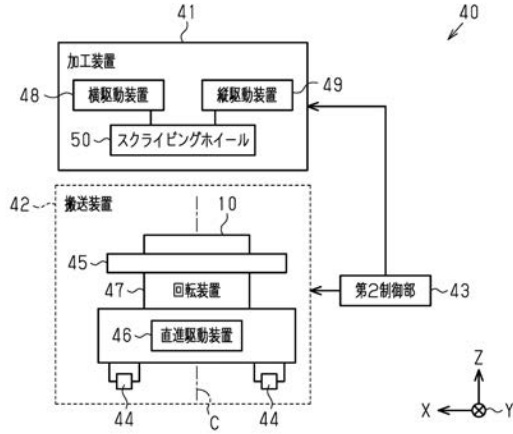
【 図 2 】



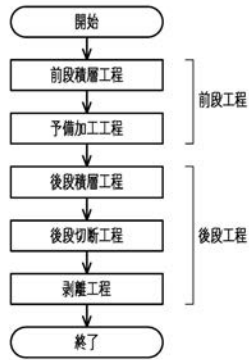
【 図 3 】



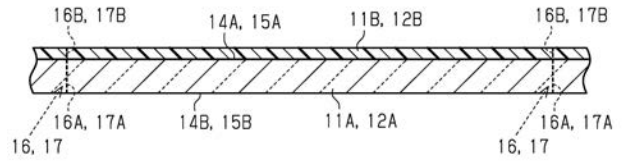
【 図 4 】



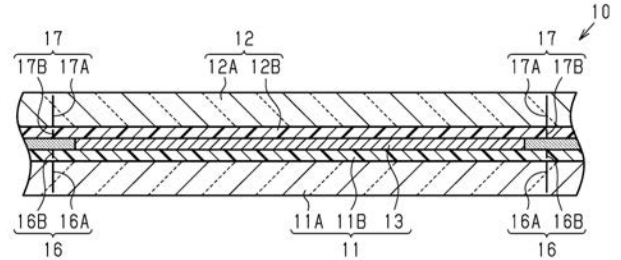
【 図 5 】



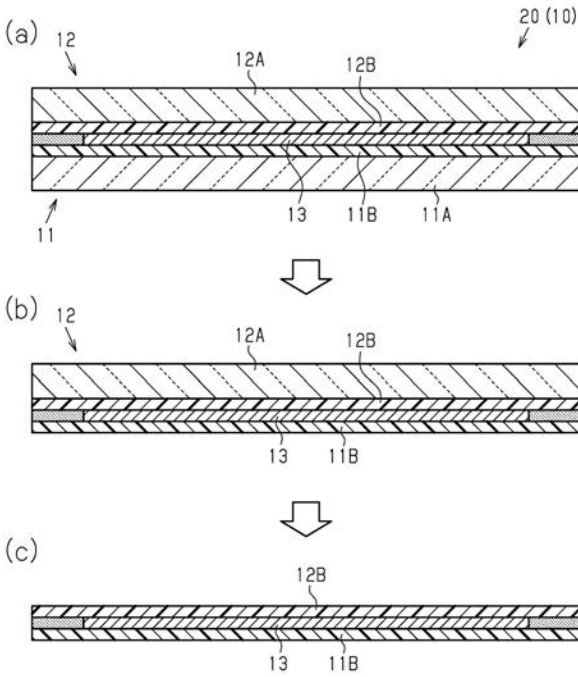
【 図 6 】



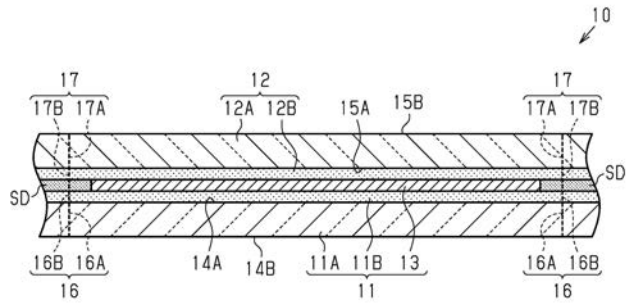
【 図 7 】



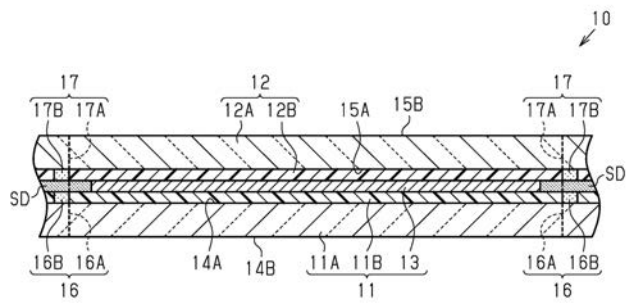
【 図 8 】



【 図 9 】



【 図 10 】

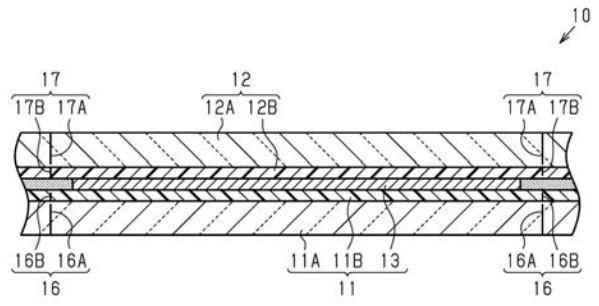


【 図 1 1 】

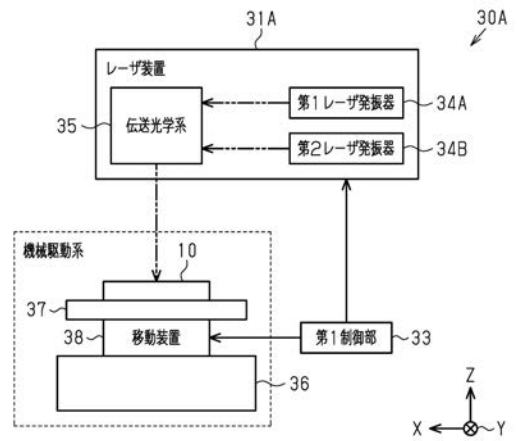
加工順番のパターン												
	P1	P2	P3	P4	P5	P6	P7	P8	P9	P10	P11	P12
第1ガラス層	1	1	1	1	1	1	2	2	2	2	2	2
第1機能層	2	2	3	3	4	4	1	1	3	3	4	4
第2ガラス層	3	4	2	4	2	3	3	4	1	4	1	3
第2機能層	4	3	4	2	3	2	4	3	4	1	3	1

加工順番のパターン												
	P13	P14	P15	P16	P17	P18	P19	P20	P21	P22	P23	P24
第1ガラス層	3	3	3	3	3	3	4	4	4	4	4	4
第1機能層	1	2	2	4	4	4	1	1	2	2	3	3
第2ガラス層	2	4	1	4	1	2	2	3	1	3	1	2
第2機能層	4	2	4	1	2	1	3	2	3	1	2	1

【 図 1 2 】



【 図 1 3 】



フロントページの続き

(51)Int.Cl. F I テーマコード(参考)
G 0 9 F 9/30 (2006.01) G 0 9 F 9/30 3 6 5

(72)発明者 崔 東光

大韓民国仁川広域市富平区平川路2 4 3 韓国三星ダイヤモンド工業株式会社内

Fターム(参考) 3K107 AA01 BB01 CC45 DD12 DD16 DD17 DD18 GG28 GG52
5C094 AA43 BA27 DA06 GB01
5G435 AA17 BB05 KK05 KK10

专利名称(译)	柔性有机电致发光显示器的制造方法		
公开(公告)号	JP2020071970A	公开(公告)日	2020-05-07
申请号	JP2018204453	申请日	2018-10-30
[标]申请(专利权)人(译)	三星钻石工业股份有限公司		
申请(专利权)人(译)	三星ダイヤモンド工業株式会社		
[标]发明人	池田剛史 高松生芳 山本幸司 崔東光		
发明人	池田 剛史 高松 生芳 山本 幸司 崔 東光		
IPC分类号	H05B33/10 H05B33/02 H01L27/32 H01L51/50 G09F9/00 G09F9/30		
FI分类号	H05B33/10 H05B33/02 H01L27/32 H05B33/14.A G09F9/00.338 G09F9/30.365		
F-TERM分类号	3K107/AA01 3K107/BB01 3K107/CC45 3K107/DD12 3K107/DD16 3K107/DD17 3K107/DD18 3K107/GG28 3K107/GG52 5C094/AA43 5C094/BA27 5C094/DA06 5C094/GB01 5G435/AA17 5G435/BB05 5G435/KK05 5G435/KK10		
外部链接	Espacenet		

摘要(译)

要解决的问题：提供一种制造柔性有机EL显示器的方法，其中制造效率不太可能降低。用于制造柔性有机EL显示器的方法包括：第一层压基板，其中第一玻璃层和第一树脂层被层压；以及第二层压基板，其中第二玻璃层和第二树脂层被层压。本发明涉及包括层压基板的多层层压基板的生产，其中第一树脂层和第二树脂层彼此面对地层压。该制造方法，第一玻璃层，第二玻璃层，第一树脂层以及用于破坏第二树脂层，第一玻璃层，第二玻璃层，第一树脂层的预处理和 然后，对每个第二树脂层施加预处理步骤，以及将预处理后的多层层压基板破坏的后切割步骤。 [选择图]图5

