

(19) 日本国特許庁(JP)

(12) 公開特許公報(A)

(11) 特許出願公開番号

特開2006-114731

(P2006-114731A)

(43) 公開日 平成18年4月27日(2006.4.27)

(51) Int. Cl.	F I	テーマコード (参考)
HO 1 L 51/50 (2006.01)	HO 5 B 33/14 B	3 K 0 0 7
CO 9 K 11/06 (2006.01)	CO 9 K 11/06 6 8 0	5 C 0 9 4
GO 9 F 9/30 (2006.01)	GO 9 F 9/30 3 3 8	
HO 1 L 27/32 (2006.01)	GO 9 F 9/30 3 6 5 Z	
HO 5 B 33/10 (2006.01)	HO 5 B 33/10	

審査請求 未請求 請求項の数 25 O L (全 26 頁) 最終頁に続く

(21) 出願番号 特願2004-301222 (P2004-301222)
 (22) 出願日 平成16年10月15日 (2004.10.15)

(71) 出願人 000005821
 松下電器産業株式会社
 大阪府門真市大字門真1006番地
 (74) 代理人 100115107
 弁理士 高松 猛
 (74) 代理人 100108589
 弁理士 市川 利光
 (74) 代理人 100119552
 弁理士 橋本 公秀
 (72) 発明者 八浪 電一
 福岡県福岡市博多区美野島4丁目1番62号
 パナソニックコミュニケーションズ株式会社社内

最終頁に続く

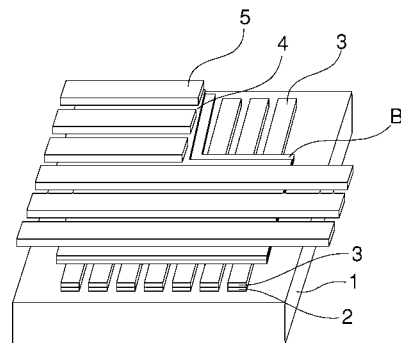
(54) 【発明の名称】 表示装置およびその製造方法

(57) 【要約】

【課題】 低輝度から光源用途等の高輝度まで幅広い範囲で駆動され、幅広い輝度の範囲にわたって安定に動作し、かつ寿命特性に優れた有機EL素子を用いた表示装置を提供する。

【解決手段】 この表示装置は、少なくとも一組の電極2, 5を備え、前記電極2, 5間は複数の機能層から構成され、該機能層は少なくとも1種類の樹木状多分岐構造をもつ高分子物質からなる発光機能を有した層4と、少なくとも1種類の無機物からなる電注入層3とを含む有機エレクトロルミネッセント素子で構成される。

【選択図】 図1



【特許請求の範囲】

【請求項 1】

少なくとも一方が電氣的に分割され、相対向する領域を持つように配列された電極対と

、
前記電極対を構成する電極間に形成された複数の機能層とを具備し、
前記機能層は、樹木状多分岐構造をもつ少なくとも 1 種類の高分子物質からなる発光機能を有した層と、少なくとも 1 種類の無機物からなる電荷注入層とを含み、
前記相対向する領域を単位画素とする有機エレクトロルミネッセント素子が画像表示配列を形成するようにした表示装置。

【請求項 2】

請求項 1 に記載の表示装置であって、
前記発光機能を有した層は、発光性の構造単位を中心に有する樹木状多分岐高分子構造からなる表示装置。

【請求項 3】

請求項 1 に記載の表示装置であって、
前記発光機能を有した層は、発光性の構造単位を中心に有する樹木状多分岐低分子構造からなる表示装置。

【請求項 4】

請求項 1 乃至 3 のいずれかに記載の表示装置であって、
前記電極は所定の間隔を隔てて形成されたストライプ状の電極で構成され、少なくともひとつのスイッチング素子を介して走査されることで画像表示配列を形成するようにした表示装置。

【請求項 5】

請求項 4 に記載の表示装置であって、
前記電極対を構成する各電極はそれぞれ、所定の間隔を隔てて配列されたストライプ状の陽極と、前記陽極のストライプと直交する方向に配列されたストライプ状の陰極とで構成される表示装置。

【請求項 6】

請求項 1 乃至 3 のいずれかに記載の表示装置であって、
前記電極対を構成する各電極のいずれかが、画素毎に電氣的に分離されて構成され、前記分離された電極は少なくともひとつのスイッチング素子を介して走査されることで画像表示配列を形成するようにした表示装置。

【請求項 7】

請求項 1 乃至 6 のいずれかに記載の表示装置であって、
前記機能層は少なくとも一つのバッファ層を含む表示装置。

【請求項 8】

請求項 7 に記載の表示装置であって、
前記バッファ層が高分子層で構成される表示装置。

【請求項 9】

請求項 8 に記載の表示装置であって、
前記バッファ層が有機溶媒を含む表示装置。

【請求項 10】

請求項 1 乃至 9 のいずれかに記載の表示装置であって、
前記発光機能を有した層がフルオレン環を含む高分子化合物を含む表示装置。

【請求項 11】

請求項 10 に記載の表示装置であって、
前記発光機能を有した層が下記一般式 (I) で表されるポリフルオレンおよびその誘導体 (R1、R2 はそれぞれ置換基を表す) を含むことを特徴とする表示装置。

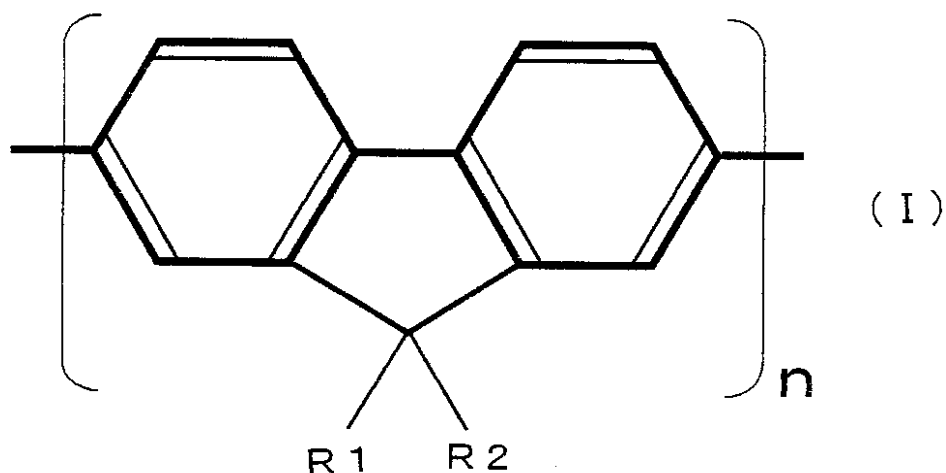
10

20

30

40

【化 1】



10

【請求項 1 2】

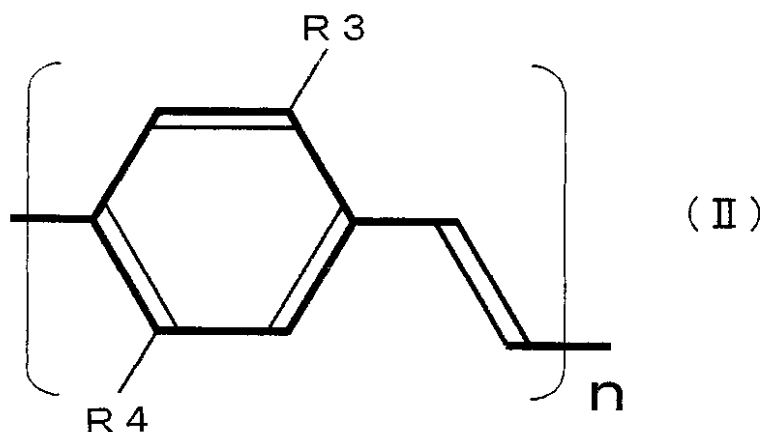
請求項 1 乃至 1 0 のいずれかに記載の表示装置であって、
前記発光機能を有した層がフェニレンビニレン基を含む表示装置。

【請求項 1 3】

請求項 1 2 に記載の表示装置であって、
前記発光機能を有した層が下記一般式 (II) で表されるポリフェニレンビニレンおよびその誘導体 (R 3 、 R 4 はそれぞれ置換基を表す) を含むことを特徴とする表示装置。

20

【化 2】



30

【請求項 1 4】

請求項 7 乃至 1 1 のいずれかに記載の表示装置であって、
前記バッファ層の電子親和力をあらかずエネルギー値の絶対値が前記発光機能を有した層の電子親和力をあらかずエネルギー値の絶対値よりも小さい表示装置。

【請求項 1 5】

請求項 1 乃至 1 4 のいずれかに記載の表示装置であって、
前記電荷注入層が酸化物を含む表示装置。

40

【請求項 1 6】

請求 1 5 に記載の表示装置であって、
前記電荷注入層が遷移金属の酸化物を含む表示装置。

【請求項 1 7】

請求項 1 6 に記載の表示装置であって、
前記電荷注入層がモリブデンまたはバナジウムの酸化物を含むことを特徴とする表示装置。

【請求項 1 8】

請求項 1 乃至 1 4 のいずれかに記載の表示装置であって、

50

前記電荷注入層が窒化物を含む表示装置。

【請求項 19】

請求項 18 に記載の表示装置であって、
前記電荷注入層が遷移金属の窒化物を含む表示装置。

【請求項 20】

請求項 1 乃至 14 のいずれかに記載の表示装置であって、
前記電荷注入層が酸窒化物を含む表示装置。

【請求項 21】

請求項 20 に記載の表示装置であって、
前記電荷注入層が遷移金属の酸窒化物を含む表示装置。

10

【請求項 22】

請求項 1 乃至 14 のいずれかに記載の表示装置であって、
前記電荷注入層が遷移金属を含む複合酸化物を含む表示装置。

【請求項 23】

請求項 7 乃至 22 のいずれかに記載の表示装置であって、
前記バッファ層は、ホール注入側に配置された電荷注入層と発光機能を有した層との間に配置される表示装置。

【請求項 24】

請求項 1 乃至 23 のいずれかに記載の表示装置であって、
透光性基板上に形成された陽極と、
前記陽極上に形成された、ホール注入層と、
前記ホール注入層上に形成されたバッファ層と、
前記バッファ層上に形成された発光機能を有した層と
前記発光機能を有した層上に形成された電子注入層と、
前記電子注入層上に形成された陰極とを含む表示装置。

20

【請求項 25】

請求項 1 乃至 24 のいずれかに記載の表示装置の製造方法であって、
前記有機エレクトロルミネッセント素子の前記発光機能を有した層は、湿式法で形成される表示装置の製造方法。

【発明の詳細な説明】

30

【技術分野】

【0001】

本発明は、表示装置およびその製造方法に係り、特に発光層を高分子材料で構成した有機エレクトロルミネッセント素子（以下有機 EL 素子）を用いた表示装置に関するものである。

【背景技術】

【0002】

エレクトロルミネッセンス素子は、固体蛍光性物質の電界発光を利用した発光デバイスであり、現在無機系材料を発光体として用いた無機エレクトロルミネッセンス素子が実用化され、液晶ディスプレイのバックライトやフラットディスプレイ等への応用展開がなされている。しかし、無機エレクトロルミネッセンス素子は、駆動電圧が数十Vと高く、また交流による駆動が必須となるため、駆動回路が複雑化となる上、消費電力が大きいために携帯機器への適用は困難である。

40

【0003】

一方、有機材料を用いたエレクトロルミネッセンス素子に関する研究も古くから注目されており、様々な検討が行われており、近年、実用化が進んでいるものもある。

【0004】

有機 EL 素子は発光層に用いられる材料の違いからいくつかのグループに分類することが出来る。代表的なもののひとつは発光層に低分子量の有機化合物を用いる素子で、主に真空蒸着を用いて作製される。そして今一つは本発明が関与するところの発光層に高分子

50

化合物を用いる高分子有機 E L 素子である。

【 0 0 0 5 】

高分子有機 E L 素子は各機能層を構成する材料を溶解した溶液を用いることでスピンコート法やインクジェット法、印刷法等による薄膜作製が可能であり、その簡便なプロセスから低コスト化や大面積化が期待できる技術として注目されている。

【 0 0 0 6 】

典型的な高分子有機 E L 素子は、陽極および陰極の間に電荷注入層、発光層等の複数の機能層を積層することで作製される。以下に代表的な高分子有機 E L 素子の構成およびその作製手順を説明する。

【 0 0 0 7 】

まず陽極としての I T O (インジウム錫酸化物) を成膜したガラス基板上に電荷注入層としての P E D O T : P S S (ポリチオフェンとポリスチレンスルホン酸の混合物: 以下 P E D O T と記載する) 薄膜をスピンコートなどによって成膜する。P E D O T は電荷注入層として事実上の標準となっている材料であり、陽極側に配置されることでホール注入層として機能する。

【 0 0 0 8 】

P E D O T 層の上に発光層としてポリフェニレンビニレン (以下 P P V と表す) およびその誘導体、またはポリフルオレンおよびそれらの誘導体がスピンコート法などによって成膜される。そしてこれら発光層上に真空蒸着によって陰極としての金属電極が成膜され素子が完成する。

【 0 0 0 9 】

このように高分子有機 E L は簡易なプロセスで作製することが出来るという優れた特徴を持っており、様々な用途への応用が期待されているが、十分に大きな発光強度を得ることが出来ない点、および長時間駆動する際、寿命が十分でない点、この 2 つが改善すべき課題となっている。

【 0 0 1 0 】

高分子有機 E L 素子の発光強度の低下、すなわち劣化は通電時間と素子を流れた電流の積に比例して進行するが、その詳細については未だ明らかになっておらず鋭意研究が進められているところである。

【 0 0 1 1 】

発光強度の低下の原因については様々な推測がなされているが、P E D O T の劣化はその主なものの一つとして考えられている。P E D O T は前述したようにポリスチレンスルホン酸とポリチオフェンという二つの高分子物質の混合物であって、前者はイオン性、後者は高分子鎖に局所的な極性がある。このような電荷の異方性に起因するクーロン相互作用により両者は緩やかな結合をし、それにより優れた電荷注入特性を発揮している。

【 0 0 1 2 】

P E D O T が優れた特性を発揮する為には両者の密な相互作用が不可欠であるが、一般に高分子物質の混合物は溶媒に対する微妙な溶解性の違いにより相分離を起こしやすいものである。これは P E D O T についても例外ではない (非特許文献 1)。相分離を生じるということは 2 つの高分子の緩やかな結合は比較的容易に外れてしまうということを意味しており、P E D O T が有機 E L 素子中において駆動される際に不安定である可能性や、相分離の結果結合に寄与しなかった成分、特にイオン性の成分が通電に伴う電場によって拡散し、他の機能層に望ましくない作用を及ぼす可能性があることを示している。このように P E D O T は優れた電荷注入特性を持っているが、決して安定な物質であるとは言えない。

【 0 0 1 3 】

このような P E D O T に関連する懸念に対し、P E D O T そのものを廃してしまうという提案がなされている (非特許文献 1)。この非特許文献 1 では P E D O T 層に代えて電子ブロック作用を有する酸化シリコン ($S i O_2$) 層が用いられており、これは I T O 電極と発光層の間に何も無い場合と比較すると確かに効率は向上しているが、P E D O T 層

10

20

30

40

50

を備えた素子に比較するとかえって特性は悪化している。

【0014】

また、PEDOT層を備えたままで、電子ブロック機能を持ったバッファ層をPEDOT層と発光層の間に挿入するという提案もなされている(非特許文献2)。電子ブロック層を挿入すると、発光層と電子ブロック層の界面近傍のキャリア密度が増して発光効率が向上する。発光効率の向上は投入電力に対する発光強度の増大を意味するので、同一の光量を得る為に素子を通過する電流量は減少し、その結果PEDOT層の劣化は低減され、寿命特性が改善されるというものである。しかしながら、電流密度を更に増大していくと、それ以上電流密度を増大しても発光強度の増大を得ることができない領域に入る。このため、得られる輝度に限界があり、それ以上高輝度を得ることが出来ず、十分に満足できる輝度レベルに至っているとはいえないだけでなく、寿命についても十分ではない。

10

特に、屋外の大型表示パネルなどに用いられる場合には、高輝度特性が求められており、更なる高輝度化を求めて鋭意研究がなされている。

【0015】

以上、高分子有機ELに対する例について説明したが、先に述べたように有機EL素子には低分子材料を発光層に使用したいいわゆる低分子有機EL素子というグループがあり、こちらでも発光特性改善の為に様々な提案がなされている。

【0016】

たとえば特許文献1および非特許文献3では、ITO電極に代えてあるいはITO電極上に、バナジウム(V)、モリブデン(Mo)、ルテニウム(Ru)等の酸化物薄膜を積層することで素子の駆動電圧の低減を図っている。この例では、素子の耐久性が乏しい理由を電極とホール輸送層あるいは発光層との障壁が高く、この障壁に無理な電圧がかかることに起因するものと考え、仕事関数が従来の陽極材料であるITOよりも大きい金属酸化物薄膜を用いることにより、電極とホール輸送層あるいは発光層との障壁を低くし、駆動電圧の低減および耐久性の向上を図っている(特許文献1および非特許文献3)。

20

【0017】

【特許文献1】特開平9-63771号公報

【非特許文献1】Applied Physics Letters Vol. 79 p p 1193 - 1195

【非特許文献2】Applied Physics Letters Vol. 80 p p 2436 - 2438

30

【非特許文献3】Journal of Physics D: Applied Physics Vol. 29 pp 2750 - 2753

【発明の開示】

【発明が解決しようとする課題】

【0018】

本発明は、前記実情に鑑みてなされたもので、低輝度から光源用途等の高輝度まで幅広い範囲で駆動可能であって、幅広い輝度の範囲にわたって安定に動作し、かつ寿命特性に優れた有機EL素子を用いた表示装置を提供することを目的とする。

【課題を解決するための手段】

40

【0019】

本発明の表示装置に用いられる、有機エレクトロルミネッセント素子は、少なくとも一組の電極と、前記電極間に形成された複数の機能層とを具備し、前記機能層は少なくとも1種類の樹木状多分岐構造をもつ高分子物質からなる発光機能を有した層と、少なくとも1種類のバッファ層と、少なくとも1種類の無機物からなる電荷注入層とを含む。

【0020】

この構成によれば、電荷注入層として無機物を用いることにより、発光強度が極めて大きく特性の安定な表示装置を得ることができる。これは、2種類の高分子材料のクーロン相互作用による緩やかな結合が外れ易いPEDOTのように電流密度の増大に際しても、不安定となったりすることなく、安定な特性を維持することができ、発光強度を増大する

50

ことができるためと考えられる。このように少なくとも1種類の無機物からなる電荷注入層を備えることで、広範囲の電流密度に亘って素子の発光強度および、発光効率を高レベルに維持することができ、また、寿命も向上する。従って、高輝度に至るまで、幅広い輝度範囲にわたって安定に動作し、かつ寿命特性に優れた有機エレクトロルミネッセント素子を備えた表示装置を実現することができる。ここで、発光層は共役系高分子であるのが望ましい。

【0021】

また、発光機能を有した層として用いる樹木状多分岐構造をもつ有機化合物は、発光性の構造単位を3次的に複数の外部構造単位が取り巻いた樹木状多分岐高分子構造または樹木状多分岐低分子構造を有するため、発光性の構造単位が3次的に孤立した状態となり、有機化合物自体が微粒子状の形態をとる。このため、薄膜状に形成したとき、この有機化合物の集合体は、外部構造単位の存在によって、隣り合う発光性の構造単位が近接することが阻害され、発光性の構造単位が薄膜内に均一に分布し、高強度で、長寿命の発光を維持することができる。

10

【0022】

また本発明の表示装置は、前記発光機能を有した層が、発光性の構造単位を中心に有する樹木状多分岐高分子構造からなるものを含む。

【0023】

また本発明の表示装置は、前記発光機能を有した層は、発光性の構造単位を中心に有する樹木状多分岐低分子構造からなるものを含む。

20

【0024】

なお、この樹木状多分岐高分子構造または樹木状多分岐低分子構造をもつ有機化合物は、上記構造のために、連続的に電圧を印加したりあるいは熱を加えたときにも、発光性の構造単位の均一分布状態が変わらず、時間経過によっても安定した構造を維持することができる。

【0025】

したがって、このような有機化合物を発光材料として用いて発光層を形成した場合、形成方法に関わらず、発光性の構造単位が発光層中に均一に分散され、各構造単位が相互作用をしながら、全体として発光することになり、高い発光効率と長寿命を有する発光層を得ることができる。

30

【0026】

また、本発明の表示装置は、前記電極が所定の間隔を隔てて形成されたストライプ状の電極で構成され、少なくともひとつのスイッチング素子を介して走査されることで画像表示配列を形成するようにしたものを含む。

【0027】

また、本発明の表示装置は、前記電極対を構成する各電極が、それぞれ、所定の間隔を隔てて配列されたストライプ状の陽極と、前記陽極のストライプと直交する方向に配列されたストライプ状の陰極とで構成されるものを含む。

【0028】

また、本発明の表示装置は、前記電極対を構成する各電極のいずれかが、画素毎に電氣的に分離されて構成され、前記分離された電極は少なくともひとつのスイッチング素子を介して走査されることで画像表示配列を形成するようにしたものを含む。

40

【0029】

また、本発明の表示装置は、前記機能層は少なくとも一つのバッファ層を含む。

【0030】

この構成により、少なくとも1種類のバッファ層を用いることで、例えば電子の陽極への抜けを防止することができ、発光に寄与することなく電流が流れるのを防止することができる。

【0031】

また、本発明の表示装置は、前記バッファ層が高分子層で構成されるものを含む。

50

【0032】

また、本発明の表示装置は、前記バッファ層が有機溶媒を含む。

【0033】

この構成により、バッファ層を塗布法で形成することができるため、真空工程を経ることなく形成することができる。

【0034】

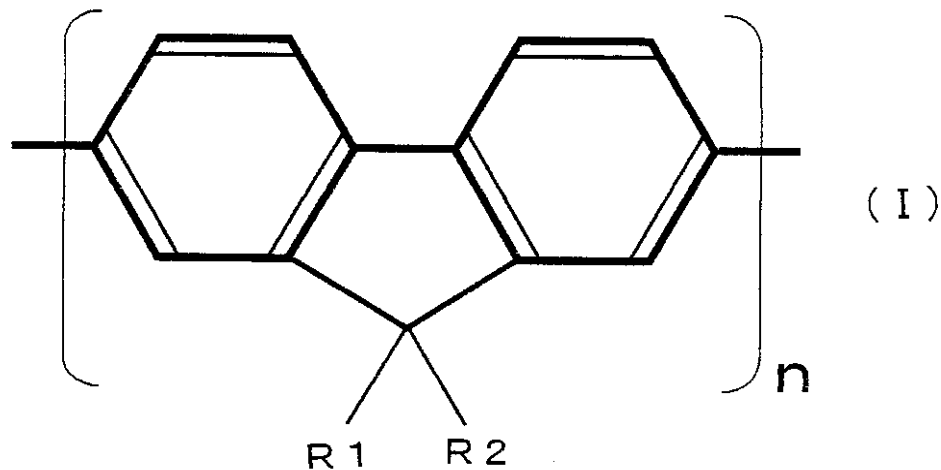
また、本発明の表示装置の有機エレクトロルミネッセント素子は、前記発光機能を有した層がフルオレン環を含む高分子化合物を含む。ここでフルオレン環を含む高分子化合物とは、フルオレン環に所望の基が結合してポリマーを構成しているものをいう。種々の基を結合した高分子化合物が市販されているが、詳細はわからないものが多いためここでは説明を省略する。

10

【0035】

また、本発明の表示装置の有機エレクトロルミネッセント素子は、前記発光機能を有した層が下記一般式(I)で表されるポリフルオレンおよびその誘導体(R1、R2はそれぞれ置換基を表す)を含む。

【化3】



20

【0036】

本発明の表示装置の有機エレクトロルミネッセント素子は、前記発光機能を有した層がフェニレンビニレン基を含む。

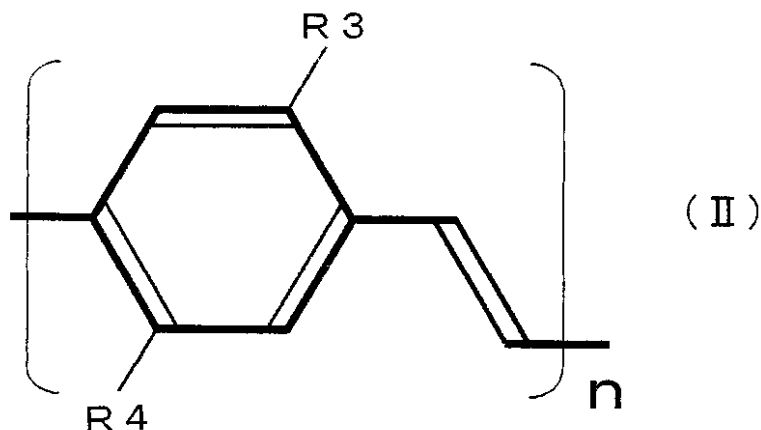
30

【0037】

本発明の表示装置の有機エレクトロルミネッセント素子は、前記発光機能を有した層が下記一般式(II)で表されるポリフェニレンビニレンおよびその誘導体(R3、R4はそれぞれ置換基を表す)を含む。

【0038】

【化4】



40

50

【0039】

本発明の表示装置の有機エレクトロルミネッセント素子は、バッファ層が、バッファ層の電子親和力をあらかずエネルギー値の絶対値（以下電子親和力と表現する）が前記発光機能を有した層の電子親和力よりも小さい材料を使用したものを含む。

この構成により、電荷の抜けをブロックすることができ、電荷が発光層内で有効に発光に寄与するようにすることができる。

【0040】

また、本発明の表示装置の有機エレクトロルミネッセント素子は、電荷注入層が、酸化物を含むものを含む。

なお、ここで用いられる酸化物としては、クロム（Cr）、タングステン（W）、バナジウム（V）、ニオブ（Nb）、タンタル（Ta）、チタン（Ti）、ジルコニウム（Zr）、ハフニウム（Hf）、スカンジウム（Sc）、イットリウム（Y）、トリウム（Tr）、マンガン（Mn）、鉄（Fe）、ルテニウム（Ru）、オスミウム（Os）、コバルト（Co）、ニッケル（Ni）、銅（Cu）、亜鉛（Zn）、カドミウム（Cd）、アルミニウム（Al）、ガリウム（Ga）、インジウム（In）、シリコン（Si）、ゲルマニウム（Ge）、錫（Sn）、鉛（Pb）、アンチモン（Sb）、ビスマス（Bi）あるいは、ランタン（La）からルテチウム（Lu）までのいわゆる希土類元素などの酸化物を挙げることができる。なかでも酸化アルミニウム（AlO）、酸化銅（CuO）、酸化シリコン（SiO）は、特に長寿命化に有効である。

【0041】

また、本発明の表示装置の有機エレクトロルミネッセント素子は、電荷注入層が、遷移金属の酸化物を含む。

【0042】

また、本発明の表示装置の有機エレクトロルミネッセント素子は、電荷注入層が、モリブデンまたはバナジウムの酸化物からなるものを含む。

【0043】

このように特に、電荷注入層は、モリブデン、バナジウムなどをはじめとする遷移金属の酸化物や窒化物の中から選択して使用することが出来る。

例えば遷移金属の化合物は、複数の酸化数をとるため、これにより、複数の電位レベルをとることができ、電荷注入が容易となり、駆動電圧を低減することができる。

【0044】

また、本発明の有機エレクトロルミネッセント素子では、電荷注入層が、窒化物を含む。

【0045】

また、本発明の表示装置の有機エレクトロルミネッセント素子では、電荷注入層が、遷移金属の窒化物を含む。

【0046】

また、窒化物には非常に多くの種類があり、その多くが機能材料として活用されている。主にスパッタリングやCVD法によって成膜を行うことができる。半導体として用いられるものから、非常に絶縁性の高いものまでさまざまな化合物が知られているが、種々の実験の結果、絶縁性の高い化合物については成膜の際にその膜厚をおおむね5nm付近以下にすることでキャリア注入が可能になることがわかった。具体的な化合物として以下のものを挙げることができ、好ましくは窒化チタン（TiN）である。TiNは非常に堅牢な材料として知られており、熱に対して安定である。

【0047】

この他、窒化ガリウム（GaN）、窒化インジウム（InN）、窒化アルミニウム（AlN）、窒化ホウ素（BN）、窒化珪素（SiN）、窒化マグネシウム（MgN）、窒化モリブデン（MoN）、窒化カルシウム（CaN）、窒化ニオブ（NbN）、窒化タンタル（TaN）、窒化バナジウム（BaN）、窒化亜鉛（ZnN）、窒化ジルコニウム（ZrN）、窒化鉄（FeN）、窒化銅（CuN）、窒化バリウム（BaN）、窒化ランタン（LaN）、窒化クロム（CrN）、窒化イットリウム（YN）、窒化リチウム（LiN）、窒化チタン（TiN）、およびこれらの複合窒化物等も適

10

20

30

40

50

用可能である。

【0048】

また、本発明の表示装置の有機エレクトロルミネッセント素子では、電荷注入層が、酸窒化物を含む。

【0049】

また、本発明の表示装置の有機エレクトロルミネッセント素子は、電荷注入層が、遷移金属の酸窒化物を含む。

例えば、ルテニウム (Ru) の酸窒化物結晶 $\text{Ru}_4\text{Si}_2\text{O}_7\text{N}_2$ 等も極めて耐熱性 (1500) が高く安定な物質であることから薄く成膜することにより、電荷注入層として適用可能である。この場合はゾルゲル法で成膜した後、熱処理を行なうことにより成膜することができる。

【0050】

この他、バリウムサイアロン (BaSiAlON)、カルシウムサイアロン (CaSiAlON)、セリウムサイアロン (CeSiAlON)、リチウムサイアロン (LiSiAlON)、マグネシウムサイアロン (MgSiAlON)、スカンジウムサイアロン (ScSiAlON)、イットリウムサイアロン (YSiAlON)、エルビウムサイアロン (ErSiAlON)、ネオジムサイアロン (NdSiAlON) などの IA、IIA、IIIB 族のサイアロン、または多元サイアロン等の酸窒化物が適用可能である。これらは CVD 法、スパッタリング法などで形成可能である。この他、窒化珪素酸ランタン (LaSiON)、窒化珪素酸ランタンユーロピウム ($\text{LaEuSi}_2\text{O}_2\text{N}_3$)、酸窒化珪素 (SiON_3) 等も適用可能である。これらはおおむね絶縁体であることが多いため、膜厚は 1 nm から 5 nm 程度と薄くする必要がある。またこれらの化合物はエキシトンの閉じ込め効果が大であり、電子注入を行なう側に形成してもよい。

【0051】

また、本発明の表示装置の有機エレクトロルミネッセント素子は、電荷注入層が、遷移金属を含む複合酸化物を含む。

【0052】

理由は明らかではないが、電荷注入層に、遷移金属の複合酸化物を用いた場合、発光強度を大きく向上することができた。

また、複合酸化物には非常に多くの種類があり、そのうち多くのものが電子的に興味深い物性を持っている。具体的には以下のような化合物を挙げるができるが、これらはいくまでその一例である。

【0053】

例えば、チタン酸バリウム (BaTiO_3)、チタン酸ストロンチウム (SrTiO_3) の他、チタン酸カルシウム (CaTiO_3)、ニオブ酸カリウム (KNbO_3)、ビスマス酸化鉄 (BiFeO_3)、ニオブ酸リチウム (LiNbO_3)、バナジウム酸ナトリウム (Na_3VO_4)、バナジウム酸鉄 (FeVO_3)、チタン酸バナジウム (TiVO_3)、クロム酸バナジウム (CrVO_3)、バナジウム酸ニッケル (NiVO_3)、バナジウム酸マグネシウム (MgVO_3)、バナジウム酸カルシウム (CaVO_3)、バナジウム酸ランタン (LaVO_3)、モリブデン酸バナジウム (VMoO_5)、モリブデン酸バナジウム (V_2MoO_8)、バナジウム酸リチウム (LiV_2O_5)、珪酸マグネシウム (Mg_2SiO_4)、珪酸マグネシウム (MgSiO_3)、チタン酸ジルコニウム (ZrTiO_4)、チタン酸ストロンチウム (SrTiO_3)、マグネシウム酸鉛 (PbMgO_3)、ニオブ酸鉛 (PbNbO_3)、ホウ酸バリウム (BaB_2O_4)、クロム酸ランタン (LaCrO_3)、チタン酸リチウム (LiTi_2O_4)、銅酸ランタン (LaCuO_4)、チタン酸亜鉛 (ZnTiO_3)、タングステン酸カルシウム (CaWO_4) 等が可能となる。

【0054】

これらのいずれを用いることでも本発明を実施することができるが、好ましくはたとえばチタン酸バリウム (BaTiO_3) を挙げるができる。 BaTiO_3 は代表的な誘電体であって、高い絶縁性を持つ複合酸化物であるが、種々の実験を行なった結果から薄い膜で用いられる場合にはキャリア注入を行うことが可能であることがわかった。 BaTiO_3 やチタン酸ストロンチウム (SrTiO_3) は化合物として安定であり、かつ誘電率が非常に大きいので効率的

10

20

30

40

50

なキャリア注入を行うことが可能である。成膜に際してはスパッタリング法、ゾルゲル法、CVD法など適宜選択可能である。

【0055】

また本発明の表示装置の有機エレクトロルミネッセント素子は、前記バッファ層が、ホール注入側に配置された電荷注入層と発光機能を有した層との間に配置されるものを含む。

この構成により、電子の抜けをブロックすることができ、電子が発光機能を有した層内で有効に発光に寄与するようにすることができる。

【0056】

また本発明の表示装置の有機エレクトロルミネッセント素子は、透光性基板上に形成された陽極と、前記陽極上に形成されたホール注入層と、前記ホール注入層上に形成されたバッファ層と、前記発光機能を有した層を介して前記ホール注入層に対向するように、前記発光機能を有した層上に形成された電子注入層と、陰極とで構成されたものを含む。

この構成により、電子の抜けを生じ易いホール注入層側に電子ブロック層等のバッファ層が形成されており、かつこれらの層の上に発光機能を有した層が形成されるため、発光機能を有した層がホール注入層の成膜時にダメージを受けるのを防止することができる。

ここで陰極としては、電子の注入を容易にするためのカルシウム(Ca)層やバリウム(Ba)層など仕事関数の小さい層を発光層側に配した多層構造体として形成するのが望ましい。

【0057】

また本発明の表示装置の製造方法は、有機エレクトロルミネッセント素子の発光機能を有した層が、湿式法で形成されることを特徴とする。

これにより、真空工程を必要とすることなく形成できるため、設備が簡単で大面積基板への形成が容易となる。

【0058】

なお、上記化合物においては価数の異なる化合物も存在し易く、例示したもの以外にも価数の異なる化合物の形をとるものも含むものとする。

【0059】

また、発光機能を有した層とは、単に発光機能のみを有した層に限定されるものではなく、電荷輸送機能など、他の機能を有しているものを含むものとする。なお以下実施の形態では発光層と簡略化する。

【発明の効果】

【0060】

本発明の表示装置の有機エレクトロルミネッセント素子によれば、従来達成し得なかった高輝度に至るまで幅広い輝度範囲にわたって安定に動作し、かつ寿命特性に優れているため、表示用途の温和な駆動条件域から、強電界、大電流、高輝度という厳しい駆動条件下に至るまで安定した電荷注入と発光効率の維持を実現することが可能となる。

【発明を実施するための最良の形態】

【0061】

以下、本発明の実施の形態について図面を参照しつつ詳細に説明する。

【0062】

(実施の形態1)

図1に本発明の実施の形態における高分子有機EL素子を用いた表示装置の概略斜視図、図2にこの有機EL素子の要部断面図を示す。

【0063】

本実施の形態では、ストライプ状にパターンニングされた陽極2と陰極5とを互いに直交する方向に配置し、この交差領域が各画素領域を構成するようになっている。この表示装置に直流電圧または直流電流を印加することにより、直交する領域の発光層4が発光し、単純マトリクス方式の表示装置を提供するものである。

【0064】

10

20

30

40

50

本実施の形態の有機エレクトロルミネッセント素子は、図 2 に示すように、透光性のガラス材料からなる基板 1 と、この基板 1 上に形成された陽極 2 としての I T O (インジウム錫酸化物)、更にこの上層に形成された電荷注入層 3 としての金属酸化物薄膜、バッファ層 B としての高分子材料からなる電子ブロック層と、高分子材料からなる発光層 4 と、金属材料で形成された陰極 5 とで構成される。

【 0 0 6 5 】

上記有機エレクトロルミネッセント素子の陽極 2 をプラス極として、また陰極 5 をマイナス極として直流電圧または直流電流を印加すると、発光層 4 には、陽極 2 から電荷注入層 3、バッファ層 B を介してホールが注入されるとともに、陰極 5 から電子が注入される。発光層 4 では、このようにして注入されたホールと電子とが再結合し、これに伴って生成される励起子が励起状態から基底状態へ移行する際に発光現象が起る。この発光を表示装置に適用するものである。

10

【 0 0 6 6 】

本実施の形態の有機エレクトロルミネッセント素子によれば、電荷注入層 3 が金属酸化物薄膜で構成されており、ホールを容易に注入することができる上、バッファ層 B によって電子の抜けをブロックすることができ、電子が発光機能を有した層内で有効に発光に寄与するようにすることができる。従って、長寿命で、信頼性の高い発光特性を持つ有機エレクトロルミネッセント素子を得ることができる。

【 0 0 6 7 】

次に本発明の表示装置の製造工程について説明する。

20

まずガラス基板 1 上にスパッタリング法により I T O 薄膜、続いて真空蒸着法により、金属酸化物薄膜を形成し、これらをフォトリソグラフィによりパターンニングすることにより、陽極 2 および電荷注入層 3 を形成する。

この後、塗布法により高分子材料からなるバッファ層 B および発光層 4 を塗布形成する。

そして最後に陰極 5 を形成する。

このように本発明の方法によれば、バッファ層 B および発光層 4 が高分子材料を塗布することにより形成されるため、製造が容易でかつ大面積化が可能である。

【実施例 1】

【 0 0 6 8 】

30

次に本発明の実施例について説明する。

構造としては図 1 および 2 に示したものと同様であり、図 1 および 2 を参照しつつ説明する。

本実施例 1 の有機エレクトロルミネッセント素子は、厚さ 1 mm のコーニング 7 0 2 9 # と指称されているガラス製の基板 1 と、この上層に形成された厚さ 2 0 nm の I T O 薄膜からなる陽極 2 と、この陽極 2 の上層に形成された厚さ 2 0 nm の酸化モリブデン薄膜からなる電荷注入層 3 と、電荷注入層 3 上に形成された、厚さ 2 0 nm のポリフルオレン系化合物であるバッファ層 B としてのポリ[(9,9-ジオクチルフルオレニル-2,7-ジイル)-アルト-コ-(N,N'-ジフェニル)-N,N'ジ(p-ブチル-オキシフェニル)-1,4-ジアミノベンゼン)、すなわち Poly[(9,9-dioctylfluorenyl-2,7-diyl)-alt-co-(N,N'-diphenyl)-N,N' di(p-butyl-oxyphenyl)-1,4-diaminobenzene] と、厚さ 8 0 nm の Ir(ppy)₃ 構造式：トリス[2-(2-ピリジニル)フェニル-C,N]-イリジウム、すなわち Tris[2-(2-pyridinyl)phenyl-C,N]-iridium をコアとする樹木状多分岐構造からなる発光層 4 と、発光層 4 上に形成された厚さ 2 0 nm のカルシウム (Ca) 層 5 a と厚さ 1 0 0 nm のアルミニウム (Al) 層 5 b とからなる陰極 5 とで構成されている。ここで陽極 2 と電荷注入層 3 とはストライプ状にパターンニングされており、更にこれに直交するように陰極 5 がストライプ状にパターンニングされている。

40

【 0 0 6 9 】

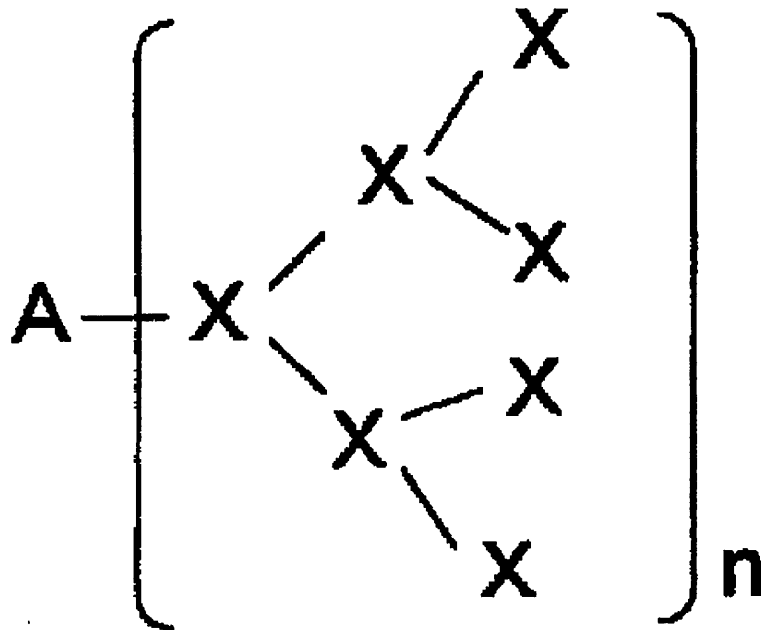
ここで、発光層としては、この他、下記式に示す基本構造を有する樹木状多分岐高分子あるいは樹木状多分岐低分子も適用可能である。ここで、分岐数 n は、2 以上が好ましい

50

。また、下記式では1つの分枝であるカッコ内のXの分岐回数として2回（2段階）を例示しているが、合成が容易な範囲内であれば分岐回数には特に上限はない。また、Xは、分岐回数が0回、すなわち、直鎖状でもよい。

【0070】

【化5】



10

20

【0071】

また、この有機化合物は、燐光成分からなる発光性の構造単位を中心（コア）として3次元的に他の化学構造が周辺を取り巻いた樹木状多分岐高分子構造または樹木状多分岐低分子を有する。ここで有機化合物は、樹木状多分岐高分子の場合、分子量が800以上であると、好適である。

【0072】

なお、発光性の構造単位（燐光性発光単位）の周辺を取り巻く他の化学構造、言い換えれば、分岐した分枝単位（以下、これを外部構造単位という。）は、荷電キャリア輸送成分を構造内に有する。さらに、外部構造単位は発光性の構造単位との間を後述するように - O - 、 - CH₂ - 、 - CH₂ - CH₂ - あるいは - O - CH₂ - 等で結ばれているのが、より好ましい。

30

この構造を有する有機化合物は、発光性の構造単位および外部構造単位の荷電キャリア輸送成分が、および荷電キャリア輸送成分同士が、それぞれ非共役、すなわち1または2以上の単結合で結ばれ、また、荷電キャリア輸送成分が発光性の構造単位よりも電子構造的に大きな光学ギャップ（最低非占有分子軌道と最高占有分子軌道とのエネルギー差）および大きな三重項エネルギーレベルを有することが好ましい。

【0073】

また、この有機化合物は、発光性の構造単位を3次元的に複数の外部構造単位が取り巻いた樹木状多分岐高分子構造または樹木状多分岐低分子構造を有するため、発光性の構造単位が3次元的に孤立した状態となり、有機化合物自体が微粒子状の形態をとる。このため、例えば薄膜固体に形成するとき、有機化合物の集合体は、外部構造単位の存在によって、隣り合う発光性の構造単位が近接することが阻害され、発光性の構造単位が薄膜固体内に均一に分布する。

40

【0074】

また、この有機化合物は、上記構造のために、連続的に電圧を印加したりあるいは熱を加えたときにも、発光性の構造単位の均一分布状態が変わらず、時間経過によっても安定した構造を維持することができる。

50

【0075】

したがって、電荷注入層としてのモリブデン酸化物を備えた有機EL素子において、このような有機化合物を発光材料として用いて発光層を形成した場合、発光性の構造単位が発光層中に均一に分散され、各構造単位が相互作用をしながら、全体として発光することになり、高い発光効率と長寿命を有する発光層を得ることができる。

【0076】

このようにして形成された電荷注入層としてモリブデン酸化物を用いた表示装置用の有機エレクトロルミネッセント素子(図1、2)(以下「モリブデン酸化物素子」とする)を直流電源に接続し、印加した電圧とその時に流れた電流値を単位面積あたりの値に換算したものの関係をプロットし、このときの電流密度 印加電圧曲線を測定した。縦軸は発光強度(cd/m^2)、横軸は電流密度(mA/cm^2)とした。またこのとき、上記の素子の上記電流密度と、モリブデン酸化物素子から取り出された光の強度の関係を測定し発光強度 電流密度曲線を求めた。そして比較のために図1の素子のモリブデン酸バナジウムモリブデン酸化物薄膜をPEDOTに代えた比較例1の素子(PEDOT素子とする)について同時にプロットした。また、さらに比較の為に比較例1のPEDOT素子に加えて図1の素子からバッファ層薄膜を除いた比較例2の素子(バッファ層をもたない素子とする)を同時にプロットした。

10

【0077】

その結果、比較例1に比べ本発明の実施例1のモリブデン酸化物素子の場合、立ち上がりがより早く、傾きが急峻であり、電流密度800(mA/cm^2)を超えてもIV特性はほぼ直線性を維持することができることがわかった。

20

【0078】

そして、驚くべきことに、発光強度が一桁から40000(cd/m^2)を超える極めて広範囲で良好な直線性を維持していることがわかる。これに対し、比較例1のPEDOT素子では、発光強度 電流密度曲線が直線性を示すのはせいぜい40000(cd/m^2)までであり、それ以上の発光強度を得ることはできなかった。一方比較例2のバッファ層をもたない素子では、電流密度に対して得られる発光強度が小さく、電流が有効に発光に寄与していないことがわかる。

これらの結果から、本発明の実施例1の有機エレクトロルミネッセント素子であるモリブデン酸化物素子は、幅広い発光強度範囲にわたり安定に動作し、高効率の発光強度を得ることができることがわかる。

30

【0079】

また、実施例1のモリブデン酸化物素子を一定電流値($140\text{mA}/\text{cm}^2$)で駆動した際の発光輝度の時間変化、ならびに電流値を一定に保つ為に必要となる印加電圧の時間変化を測定した。ここでも比較の為に比較例1のPEDOT素子の値を同時にプロットしている。その結果、実施例1のモリブデン酸化物素子によれば長時間にわたって印加電圧の上昇もなく信頼性の高い駆動を実現することができることがわかった。また実施例1のモリブデン酸化物素子および比較例1のPEDOT素子の経過時間と発光強度との関係を測定した結果、実施例1のモリブデン酸化物素子によれば長時間にわたって発光強度の低下がより少なくすみ、より長寿命である事がわかる。

40

【0080】

以上のように、比較例1のPEDOT素子は比較的低い電圧から電流が流れはじめるものの、PEDOT膜の抵抗が高いために電圧を上げてあまり電流密度が上昇しない。また、高い電圧域、即ち大電流密度の領域では飽和傾向が観察され、それ以上電流密度の増大を図ることは不可能であることがわかる。これに対して本発明の実施例1のモリブデン酸化物素子は、低い電流値から電流が流れ、かつモリブデン酸化物薄膜の抵抗が低い為にその電圧に対する上昇は速やかかつ直線的である。これはモリブデン酸化物薄膜が電荷注入層としてPEDOTを上回るきわめて良好な特性を有していることを示している。さらに、本発明の実施例1のモリブデン酸化物素子は、大電流領域においてもPEDOT素子のような飽和は一切観察されない。このような特性は有機EL素子の電圧-電流密度特性と

50

して理想的なものである。モリブデン酸化物素子のこのような優れた特性は次に説明する発光強度においても同様な傾向である。

【0081】

このように、PEDOT素子は、電流密度が低い領域では電流に比例して発光強度が増大していくがその傾向は速やかに頭打ちになり、飽和傾向が観察された大電流領域では急激に輝度が低下している。これは高い電流密度によって劣化が急激に進行したものと考えられる。評価後の素子表面は目視でも分かる程度の変色を呈しており不可逆な変化を受けている。実際、評価後の素子を再び評価しても初期の特性は一切再現しない。また、バッファ層をもたない素子はPEDOT素子のような頭打ちの傾向こそ見られないものの、ほとんどの領域に渡ってPEDOT素子よりも発光強度が低い。これはバッファ層をもたない素子がバッファ層による電子ブロック機能を欠いているため、陰極から発光層に注入された電子の一部が発光に寄与しないままモリブデン酸化物薄膜へ抜けてしまっているためと考えられる。

10

【0082】

これに対してモリブデン酸化物素子の優位性は明らかである、低い電流密度域でもPEDOT素子と同等、そして高い電流密度域まで電流に比例した発光強度の増大を示している。発光強度の増大は電流密度に比例しており幅広い電流域においてその発光の効率が一定であることを示している。また、評価後の素子は非常に大きな電流を流したにもかかわらずほとんど劣化は観察されず繰り返し評価を行っても同様の特性を得ることができる。

【0083】

この事実は実に驚くべきことである。評価に用いられた素子の発光部分の面積は 10 m^2 であり、その厚みは高々数百nmである。例えば印加電圧を7Vとすると、素子には 50 mA つまり $500\text{ mA}/\text{cm}^2$ の電流密度で電流が流れるが、このとき、この極めて小さく薄い素子に対して実に 300 mW 以上ものエネルギーが投入されていることになる。有機EL素子は投入した電力の光への変換比率である発光効率が高いが、それでもなお熱の発生は避けられないものであって、モリブデン酸化物素子も評価後は素手では触れぬほどに高温になっている。しかも、これはガラス基板を介してのことであり、発光時の素子そのものの温度はきわめて高くなっていることが容易に推測できるものである。

20

【0084】

このように、モリブデン酸化物薄膜を電荷注入層として用いることにより優れた特性を示す理由については、明確には理解されていないが、一般的な電荷注入機構のモデルをもとに推測して解釈すると以下ようになる。以下の説明はあくまで推測に過ぎず実際の現象はまだ解明されていない。

30

図3はもっとも単純な有機EL素子の電荷のエネルギー状態を説明するための概略説明図である。また、図4は図3の素子構成に電荷注入層としてのPEDOT層を追加した素子の電荷のエネルギー状態を説明するための簡易説明図、図5は図3の素子構成に電荷注入層としてのモリブデン酸化物層を追加した素子の電荷のエネルギー状態を説明するための概略説明図である。

【0085】

図3において、120は陽極のエネルギーレベルを示す線、121は陰極のエネルギーレベルを示す線、122は陽極と発光を司る機能層（以下発光層とする）との界面を示す線、123は陰極と発光層との界面を示す線、124は発光層の最高占有軌道（以下HOMO）、125は最低非占有軌道（以下LUMO）、126は陽極上のホール、127は発光層に注入されたホール、128は陰極上の電子、129は発光層に注入された電子、30は発光層に注入されたホール127と発光層に注入された電子129の再結合を表す線である。

40

【0086】

また、図4において、160は電荷注入層としてのPEDOTの部位を表し、161は陽極とPEDOT層の界面を示す線、162はPEDOT層と発光層の界面を示す線、163はPEDOT層内のホール、164はPEDOT内の準位のエネルギーレベルを示す

50

線である。また、図5において、150は電荷注入層としてのモリブデン酸化物薄膜の部位を表し、151は陽極とモリブデン酸化物薄膜の界面を示す線、152はモリブデン酸化物薄膜と発光層の界面を示す線、153はモリブデン酸化物薄膜内のホール、154はモリブデン酸化物薄膜内の準位のエネルギーレベルを示す線である。

【0087】

説明に先立ち、図3および4、5はあくまで簡略化、モデル化された図であることを注記する。これらは現象の説明のために最低限必要となる概念を示したものであり、実際の素子動作過程はより複雑なものであることは言うまでもない。

【0088】

まず、図3を用いてもっとも単純な有機EL素子の動作について説明する。

有機EL素子の発光は無機LEDなどと同様にホールと電子の再結合エネルギーが光の形で解放されることで生じる。まず、図3に示すように、陽極上のホール126が発光層のHOMO124に注入され、また陰極上の電子128が発光層のLUMOに注入される。発光層に注入されたホール127および電子129は印加された電界にしたがって発光層内を対極側に互いに逆方向に移動する。それぞれの電荷は発光層を移動する途中で一定の確率で対電荷と出会いホール-電子対、いわゆるエキシトンを生成する。エキシトンはいわばエネルギーの塊であって、このエネルギーが光の形で開放されると素子は発光を生じる。

【0089】

次に本発明における電荷の注入について詳細に説明する。

図3において陽極のエネルギーレベルを示す線120と発光層のHOMOを示す線127に注目する。図4中におけるこれらの線の位置はそのまま電場のエネルギーを示しており、線120と線127の高さの違いはそのまま両者のエネルギーレベルの違いを示しているものとする。エネルギーレベルが異なるということはそれぞれのエネルギーレベルにあるホールは異なるエネルギーを持っていることを意味しており、一般に図2のような表現においてホールはより下方にあるものが高いエネルギーを持ち、電子はより上方にあるものが高いエネルギーを持つと定義されている。よって、発光層内のホール127は陽極上のホール126よりも高いエネルギーを持っていることになる。このとき、よりエネルギーの低い陽極上のホール126を発光層内に注入するためにはホール126とホール127の差に見合ったエネルギーを外部より与える必要があり、素子に印加される電圧の一部がこれに充当される。

【0090】

上記から、キャリアの注入を行うには単にエネルギーレベルの差に相当する電圧を印加すれば良いだけであるかのように思われるが、実際には電荷注入層を用いることによって、実質的にはより低い電圧でキャリアの注入が可能になる。これは陽極、陰極いずれにおいても同様であるが、ここでは本発明に関係するところである陽極側の現象に絞ってさらに説明を加える。

【0091】

図4は図3に示した最も単純な有機EL素子の陽極側に電荷注入層としてのPEDOT60を設けた素子のエネルギーレベルを説明するための図である。PEDOTのもつエネルギーレベルは実質的に1つと考えるとよく、それは陽極と発光層のエネルギーレベルの中間に位置するように構成されるのが一般的である。

【0092】

さて、ホールの注入が行われるとき、ホールは陽極から発光層へエネルギーレベルを飛び越えて遷移するが、その遷移確率はホールの持つ平均的なエネルギーと遷移するエネルギーレベルの差に依存する。ホールの持つ平均エネルギーが大きく、エネルギーレベルの差が小さいほどより多くのホールが発光層へ注入される。このとき図3の構成の素子よりも図4の構成の素子のほうがよりホール注入が容易になるのは、PEDOTのエネルギーレベル164が陽極のエネルギーレベル120と発光層のエネルギーレベル124の中間にあるからである。図3および4の構成の素子において同一の印加電圧、即ち同一のエネ

10

20

30

40

50

ルギーがホールに与えられた場合、図4の素子では発光層のエネルギーレベル127と比較してより小さなエネルギーレベルの差のところ、PEDOTのエネルギーレベル164があるためここにはきわめて容易に遷移が生じる。また、PEDOTのエネルギーレベル164に到達したホールは同様の理由で容易に発光層のエネルギーレベル124に遷移する。

【0093】

この様子は擬人化して考えるとより直感的な理解を得やすいものである。即ち、人間が高い段差を登るときの様子を考えてみる。このとき、大きな段差を一気に登るよりは、中間に一段踊り場があって、二段階に分けて登ったほうが楽である。これと同じことが注入されるホールにも言えるということである。段差を登るという行為で最終的に獲得される位置エネルギーは踊場の有無にかかわらず同じであるが、そこにいたるまでの過程がより容易に行われるようになる。

10

【0094】

さて、本実施の形態で説明しているモリブデン酸化物薄膜はPEDOTよりもより容易に電荷注入を実現できるものである。その理由を再度擬人化した類推を引用するならば、PEDOTでは踊場が設けられたのに対し、モリブデン酸化物薄膜では階段を設けたに等しくなり、より段差を登るのが楽になったと表現できる。

【0095】

図5においてモリブデン酸化物薄膜150内には複数のエネルギーレベル154がある。これが階段として表現されたエネルギーレベルである。陽極120から発光層124にいたるエネルギーレベルがより細分化されることによりモリブデン酸化物薄膜内を移動するホール153にとって複数の互いに差の小さなエネルギーレベル153間を遷移することはきわめて容易なことになる。

20

【0096】

では、なぜモリブデン酸化物薄膜内には、階段と表現される複数のエネルギーレベル154が生じるのであろうか。これはモリブデン酸化物薄膜の組成に由来するものと解釈できる。

【0097】

本実施の形態におけるモリブデン酸化物薄膜は、真空蒸着で作製された非晶質の薄膜である。真空蒸着時の環境は還元的雰囲気であり、その中で加熱昇華して基板上に堆積する過程でモリブデン酸化物は還元を受ける。還元を受けたモリブデン酸化物は、6価の MoO_3 の他に、より小さい酸化数を持ついくつかの酸化物を生じる。それらはたとえば4価の MoO_2 や3価の Mo_2O_3 などである。還元を受けるということは電子を受け取るということに等しいため、還元され価数が小さくなった酸化物は価数が大きな酸化物よりも電子を放しやすい状態、即ちホールを受け取りやすい状態になる。これは即ち図3から5で表現される場所のより上方のエネルギーレベルを持つということに等しい。

30

【0098】

結果的に、図5のモリブデン酸化物のエネルギーレベル154として示しているような複数の値からなるエネルギーレベルの段状構造を生じることになる。図5のモリブデン酸化物のエネルギーレベル154は最も下方にあるエネルギーレベルが6価のものに相当し、上方に向かって価数が小さくなっていくものと解釈できる。

40

【0099】

このようにして前述した階段と表現される複数のエネルギーレベル154が生じると考えられる。また、より正確には、価数の異なる酸化物によるもののほか、非晶質膜に起因するエネルギーレベルの多様化も考慮されるべきである。酸化物や窒化物で通常議論される場所のエネルギーレベルは結晶状態を基準にしたものであり、非晶質膜のようなダングリングボンドの多い複雑な構造においては、あらゆる化合物が多かれ少なかれここで説明したような複数のエネルギーレベルを持った薄膜となっていることが多い。

【0100】

以上説明してきたように、駆動電圧の低減をはかるとともに、後述するように陽極側で

50

の電子の抜けを防止し無効電流を低減することにより高効率化をはかることができるが、発光強度を得るためには大電流となる。大電流域において P E D O T 素子の劣化が急激に進むのは発生する熱による劣化の促進が顕著に表れることが大きな原因と考えられる。これに対し、モリブデン酸化物は無機物質であり、本質的に熱に対して非常に堅牢であることから、幅広い電流密度域にわたって安定した特性を維持しつづけるという結果が得られているものと考えられる。

【0101】

このようなモリブデン酸化物の熱に対して堅牢であるという特徴は、高分子有機 E L 素子に応用された時にその優位性を最大限に発揮するものである。一般に低分子有機 E L 素子は機能層を構成する低分子有機化合物群が真空蒸着によって成膜され、基板上でアモルファス薄膜となっているという構成上、高温環境に弱い。これは、機能層が高温にさらされた時に低分子有機化合物の結晶化が進行してしまい素子の特性が劣化するからである。

結晶化温度は高々百 台であって、この結晶化温度を蒸着に必要な昇華特性を保ったままいかに高く出来るかが低分子有機 E L 材料の一つの課題となっている。つまり、発光層などの有機物質からなる機能層が熱に対して弱い為に、電荷注入層であるモリブデン酸化物が熱に対して堅牢であっても、その特性を活かしきれないのである。

【0102】

これに対し、高分子有機 E L 材料は高温環境に強い。それは、高分子材料が長い分子鎖を複雑に絡み合わせることで薄膜を構成しているからである。高分子材料には明確な結晶化温度は存在せず、ガラス転移点という軟化開始温度とも言うべき指標があるのみである。さらに、多くの高分子有機 E L 材料では明確なガラス転移点すら観察されないことがある。つまり、別の表現をすれば、高分子有機 E L 材料は高温にさらされてもその絡み合った構成上、自由に動いて結晶化することが出来ないのである。このような高分子材料に一般的な特徴は、高分子材料が有機 E L 素子に応用される時、耐熱性という大きな優位性となって現れる。

【0103】

このように、本実施例のモリブデン酸化物素子を用いた表示装置は、本質的に熱に強いモリブデン薄膜と高分子有機 E L 材料が組み合わさることで、大電流密度下のきわめて厳しい条件においてもなお安定な素子を構成できており、本来モリブデン酸化物に期待された良好な電荷注入特性という機能以上の大きな効果を実現している。

【0104】

ここで、P E D O T も高分子であるのになぜ P E D O T 素子は急激に劣化するのかという疑問が生じるが、これは高分子の熱に対する安定性と矛盾するものではない。

【0105】

すでに述べたように、P E D O T 素子の良好な電荷注入特性は 2 種類の高分子が微妙に相互作用することで得られている。大電流密度下での P E D O T 素子の急激な劣化は P E D O T を構成する高分子材料そのものが劣化しているのではなく、その物理的な構造が変化している為に生じているものである。つまり、変化は 2 種類の高分子材料のクーロン相互作用による緩やかな結合が外れたり、生じている相分離の状態が変化したりしているのである。P E D O T の特性はその構造によるところが大であり構造が変化するとその特性は失われてしまう。

【0106】

さて、このようにモリブデン酸化物素子は優れた特性を有しているが、前述したような大電流領域での有機 E L 素子の駆動は現在ではまだ一般的なものではなく、一見すると実用上の意味は大きくないように思われる。しかしながら、屋外で用いられる表示装置などの大型表示装置に光源として用いる場合には高輝度のものが必要となる。また、小型の表示装置で用いられるような低輝度の温和な駆動条件下においても緩慢ながら劣化が進行するのは事実であり、これは熱によって促進されることが明らかになっている。即ち、有機 E L 素子の劣化も他の多くの化学現象と同様活性化エネルギーに基づく反応速度論に支配されているのである。これはつまり、温和な駆動条件下での劣化は厳しい条件下で進行す

10

20

30

40

50

る現象をゆっくりと観察していることに他ならないということを示している。したがって、本実施の形態で示すところのモリブデン酸化物素子のように大電流密度という厳しい条件下でも安定でPEDOT素子よりも優れている素子は温和な駆動条件でも同様に優れた特性を持っていることは明らかである。

【0107】

モリブデン酸化物素子はその寿命特性においてもPEDOT素子を大きく上回っていることは明らかである。また素子の状態変化の指標となる印加電圧の時間変化もPEDOT素子と比較してモリブデン酸化物素子のそれは緩慢であり、素子の安定性を良く表しているといえる。この両者の関係はディスプレイなどで要求されるようなより温和な条件下でも反転するようなことは無い。

10

【実施例2】

【0108】

次に本発明の実施例2について説明する。

前記実施例1では発光層として $\text{Ir}(\text{ppy})_3$ をコアとする dendritic マを用いたが、この例では発光層4としてジフェニルアントラセンをコアとする樹木状多分岐構造を用いたことを特徴とする。

他の構造については前記実施例1と同様に構成した。

この場合、実施例1の場合よりもさらに発光強度の高い有機エレクトロルミネッセント素子を形成することができ、屋外用の表示装置として有効である。

【0109】

20

なお前記実施例1および実施例2では、基板1としてはガラス基板を用いたが、ガラスに限定されるものではない。一般的にガラスが用いられる。本実施例でもガラス基板を採用している。基板材料としてはガラスのほかにプラスチックフィルム等をはじめとする多くの材料が提案されているが、そのいずれも本発明における基板1として採用可能である。また、光放出方向を基板と反対側の面方向とするならば、セラミック基板あるいは金属基板など遮光性の基板を用いてもよい。

【0110】

基板1としては、例えば、透光性または半透光性のソーダ石灰ガラス、バリウム・ストロンチウム含有ガラス、鉛ガラス、アルミノケイ酸ガラス、ホウケイ酸ガラス、バリウムホウケイ酸ガラス、石英ガラス等の、無機酸化物ガラス、無機フッ化物ガラス、等の無機ガラス、或いは、透光性または半透光性のポリエチレンテレフタレート、ポリカーボネート、ポリメチルメタクリレート、ポリエーテルスルホン、ポリフッ化ビニル、ポリプロピレン、ポリエチレン、ポリアクリレート、非晶質ポリオレフィン、フッ素系樹脂等の高分子フィルム等、或いは、透光性または半透光性の As_2S_3 、 $\text{As}_{40}\text{S}_{10}$ 、 $\text{S}_{40}\text{Ge}_{10}$ 等のカルコゲノイドガラス、 ZnO 、 Nb_2O_5 、 Ta_2O_5 、 SiO_2 、 Si_3N_4 、 HfO_2 、 TiO_2 等の金属酸化物および窒化物等の材料、或いは、遮光性のシリコン、ゲルマニウム、炭化シリコン、ガリウム砒素、窒化ガリウム等の半導体材料、或いは、顔料等を含んだ前述の透光性基板材料、表面に絶縁処理を施した金属材料、等から適宜選択して用いることができ、複数の基板材料を積層した積層基板を用いることもできる。

30

【0111】

40

また、陽極2としてはITOからなる電極が用いられる。ITOは導電性が高くかつ光の透過性が良い為、光取り出し側の電極として多く用いられる。前記実施例におけるITOはスパッタリングによって基板上に成膜された後、フォトリソグラフィ技術を用いて適切にパターニングされたものである。また、陽極側に光を取り出さない場合には遮光性の金属材料で構成することも可能である。電極材料としては、ITO、酸化錫(SnO_2)、酸化亜鉛(ZnO)等の透明導電膜の他、クロム(Cr)、ニッケル(Ni)、銅(Cu)、錫(Sn)、タングステン(W)、金(Au)など、仕事関数の大きな金属あるいはその合金、酸化物などを用いることができる。また、安定で信頼性の高い電荷注入層を用いているため、電極としては低抵抗でかつ必要とする物性を備えた材料で構成すればよく、選択の自由度が高い。これにより電極自体の劣化を防止することができる。

50

【0112】

前記実施例において電荷注入層3として機能するモリブデン酸化物薄膜は、陽極2としてのITOがパターニングされた基板1上に真空蒸着によって成膜されている。前記実施例ではモリブデン酸化物薄膜の膜厚は20nmである。モリブデン酸化物薄膜の膜厚は特に制限は無いが、均一な膜質を得ることができれば、極端に薄いものも有効である。一般的に極端に薄い膜あるいは厚い膜は該して均一な膜質が得られなくなる場合が多いので注意が必要である。また、モリブデン酸化物薄膜は若干着色している為あまりに厚くすると光の取り出し効率が低下するが、用途によっては多少の着色はむしろ発光/非発光のコントラスト比を大きくするという効果があり好都合な場合もある。モリブデン酸化物薄膜の厚さの範囲は概ね1nmから200nmの範囲が本発明の実施に適している。

10

【0113】

なお、図1に示した無機物からなる電荷注入層3としては前述したようにモリブデン酸化物のほかバナジウム(V)や銅(Cu)、ニッケル(Ni)、ルテニウム(Ru)、チタン(Ti)、ジルコニウム(Zr)、タングステン(W)、イットリウム(Y)、ランタン(La)等多くの遷移金属の酸化物が同様の特性を示す。また、やや注入特性が劣るものの上記金属を含む多くの遷移金属の窒化物においても有効である。

【0114】

また、良好な電子ブロック機能を得るために、本発明におけるバッファ層Bの電子親和力は発光層の電子親和力よりも小さいものを用いるのが望ましい。一例としてポリ[9,98-ジオクチルフルオレン-コ-N-(4-ブチルフェニル)-ジフェニルアミン](poly[9,98-dioctylfluorene-co-N-(4-butylphenyl)-diphenylamine])などのポリフルオレン系化合物などがあげられるが、バッファ層材料は発光層材料によって制限を受けることになる。本実施例で用いられたバッファ層は発光層材料に対して十分小さな電子親和力を持っており、要件を満たしている。本実施例におけるバッファ層の膜厚は10nmであってスピコート法によってモリブデン酸化物薄膜上に積層される。バッファ層薄膜は10nmで電子ブロックの機能を供することが出来る。バッファ層薄膜の膜厚を増すことは結果的に素子の駆動電圧を上昇させることになるため厚すぎるのは好ましいことではない。概ね50nm以下が望ましいものである。またバッファ層としては、電子ブロック機能のみならず、密着性の向上、あるいは電荷注入層と、発光層との間のエネルギー順位を持つような材料であってもよい。さら

20

30

【0115】

さらにまた、高分子有機EL材料のような特別な電気的特性を備えていない、一般にプラスチックと呼ばれているような物質、即ちポリスチレン系化合物やポリカーボネート系化合物、アクリル系化合物等を用いることも可能である。これらの物質は絶縁性が高いが、絶縁性が高いということは即ちバンドギャップが大きいということの意味し、一般にこれらプラスチックの電子親和力は小さい。もちろん絶縁性が高いので膜厚を大きくすると素子の駆動電圧が上昇することになり望ましいことではないが、膜厚を適切に設定することで本発明を実現することが出来るものである。

40

【0116】

このように、バッファ層Bとしては、高分子化合物のほか、無機物でもよく、機能としても前記実施例のように電子ブロック機能をもたなくてもよい。例えば、発光層と電荷注入層との密着性の向上を図ることのできる材料、電子のものを抑制しうる程度にホールの注入障壁を低くするような材料であればよい。発光層の樹状構造がポリフルオレンのように電子輸送性の高い材料である場合には電子ブロック機能をもつバッファ層を持つことは必須であるが、PPVのように電子輸送性の低い材料である場合には、電子ブロック機能が無くてもよい場合もある。

【0117】

50

また、バッファ層Bについては前述したように発光層4を構成する高分子有機EL材料にあわせて適宜選択される必要がある。前記実施例では、バッファ層Bの要件は発光層4の電子親和力よりも小さな電子親和力を有することであるので、たとえば本来発光層として利用できるような化合物を用いることも可能である。したがって、化学式(I)および化学式(II)に示したような化合物およびそれらの誘導体を含む多くの物質が選択可能である。

【0118】

前記実施例1および2では、発光層4としてはスピンコートで成膜された dendritic マを用い膜厚は約80nmとした。発光層4の膜厚は素子の使用条件に合わせて適宜変更されるべきものである。本発明の実施の為には50~200nmの範囲の膜厚が適している。 10

これについても他の薄膜と同様、あまりに膜厚が薄いと均一な膜が得られにくくなり、また膜厚が厚い場合は駆動の為に必要となる電圧が高くなりすぎるので好ましくない。

【0119】

なお、発光層4としては dendritic マのみならず、 dendritic マとポリフルオレン系化合物やPPV系化合物及びこれらの誘導体、また低分子系の発光材料を高分子骨格に化学的に結合したいわゆるペンダントタイプの高分子化合物、高分子有機EL材料あるいは低分子有機EL材料との混合物、さらにはそれらをブレンドして用いる等適宜変更可能である。

【0120】

ポリフルオレンおよびPPVの構造はそれぞれ化学式(I)と化学式(II)に示されているが、これらを基本骨格とする誘導体はきわめて数多くのものが提案されている。たとえば、(WO9813408)あるいは(WO0228983)にPPVおよびポリフルオレンの誘導体の例と詳細な説明がなされている。これらの化合物群はいずれも共役系高分子化合物といわれる物質群であり、適切なバッファ材料と組み合わせることで発光層として用いることができ、本発明の効果を実現できるものである。 20

【0121】

ここで発光層としてホール輸送性が高い材料を用いる場合はホールブロック機能を持つバッファ層を陰極側に配置することによりより発光効率を高めることができる。

【0122】

なお、発光層を dendritic マを含む高分子材料(ポリマー材料)で構成することにより、大面積でも均一な膜厚で製膜できることから大面積の有機EL素子の作成が可能となる。 30

また、発光層の熱に対する安定性が高くなるとともに、層間の界面における欠陥やピンホールの発生を抑制することができるため、安定性の高い有機EL素子を形成することができる。

【0123】

なお、これらの機能層(発光層、或いは、必要に応じて形成されるホール注入層、電子注入層)を高分子材料で形成する場合、スピンコーティング法や、キャスト法や、ディッピング法や、パーコード法や、ロールコート法等の湿式成膜法であってもよい。これにより、大規模な真空装置が不要であるため、安価な設備で製膜が可能となるとともに、容易に大面積な有機EL素子の作成が可能となるとともに、有機EL素子の各層間の密着性が向上するため、素子における短絡を抑制することができ、安定性の高い有機EL素子を形成できる。 40

【0124】

また、カラーの表示装置などに用いる場合にはRGBの各色の発光を実現する発光層の塗り分けが必要となるが、インクジェット法などを用いることにより、容易に塗り分けを実現することができる。

【0125】

また、有機エレクトロルミネッセンス素子の陰極5としては、仕事関数の低い金属もしくは合金が用いられ、Ca-Alの2層構造の他、Ba-Alの2層構造、あるいはCa、Ba、In、Mg、Ti等の金属や、Mg-Ag合金、Mg-In合金等のMg合金や、Al-Li合金、Al-Sr合金、Al-Ba合金等のAl合金等が用いられる。あるいはLiO₂/AlやLiF/Al等の積層構造は陰極材料 50

として好適である。

【0126】

仕事関数の小さい金属を用いた光透過性の高い超薄膜を形成し、その上部に透明電極を積層することで、透明陰極を形成することもできる。この透明陰極を用いることで、いわゆるトップエミッションと呼ばれる素子構成をとることができる。

【0127】

このように、電荷注入層としての無機化合物とバッファ層としての高分子物質を有する高分子有機EL素子は、電流密度の広い範囲に亘って素子の発光強度、発光効率が高いレベルで維持され、また、良好な寿命特性を示す。従って、幅広い輝度の範囲にわたって安定に動作し、かつ寿命特性に優れた有機エレクトロルミネッセント素子を実現することができる。

10

【0128】

(実施の形態2)

以上本発明の実施の形態1に従い単純マトリクス型の表示装置について説明したが、本発明の有機EL素子を用いた表示装置は、各画素ごとに駆動回路を形成したアクティブマトリクス型の表示装置にも適用可能である。図6にこのアクティブマトリクス型の表示装置の等価回路図、図7にレイアウト説明図、図8に斜視図を示す。

【0129】

この表示装置は図6に等価回路図、図7にレイアウト説明図を示すように、画素を形成する有機EL素子(EL)および2つのTFT(T1, T2)とコンデンサCとからなる駆動回路を上下左右に複数個配列し、左右方向に並んだ各駆動回路の第1のTFT(T1)のゲート電極を走査線に接続して走査信号を与え、また上下方向に並んだ各駆動回路の第1のTFTのドレイン電極をデータ線に接続し、発光信号を供給するように構成されている。EL素子(EL)の一端には駆動用電源(図示せず)が接続され、コンデンサCの一端は接地されている。

20

【0130】

図8はこの表示装置の要部破断斜視図であり、駆動用の薄膜トランジスタ(図示せず)を形成したガラス基板11上に、上部に陽極(ITO)12、電荷注入層13、バッファ層B、発光層14、陰極15を形成して有機EL素子を形成している。構造としては、陽極および電荷注入層は個別に形成されており、バッファ層から発光層は一体形成、陰極はストライプ状に形成されている。なおこの駆動用の薄膜トランジスタは、例えばガラス基板11上に有機半導体層(高分子層)を形成しこれを、ゲート絶縁膜で被覆しこの上にゲート電極を形成すると共にゲート絶縁膜に形成したスルーホールを介してソース・ドレイン電極を形成してなるものである。そして、この上にポリイミド膜などを塗布して絶縁層(平坦層)を形成し、その上部に陽極(ITO)12、有機半導体層14および陰極15を形成して有機EL素子を形成した構造を有している。なお、図11には、コンデンサや配線については省略したが、これらも同じガラス基板上に形成されている。このようなTFTと有機EL素子からなる画素が同一基板上に複数個マトリクス状に形成されてアクティブマトリクス型の表示装置を構成している。

30

【0131】

この構成によれば、高速駆動が可能で信頼性の高い表示装置を提供することができる。

40

【0132】

なお、薄膜トランジスタを有機トランジスタで構成してもよい。また薄膜トランジスタ上に有機EL素子を積層した構造、あるいは有機EL素子上に薄膜トランジスタを積層した構造なども有効である。

【0133】

加えて、高画質のEL表示装置を得るために、有機EL素子を形成したEL基板と、TFT、コンデンサ、配線などを形成したTFT基板とを、EL基板の電極とTFT基板の電極とが接続バンクを用いて接続されるように貼り合わせるようにしてもよい。

【0134】

50

(実施の形態3)

図9は本発明の実施の形態3における表示装置に用いられる有機EL素子の要部を示す断面図である。なお、本実施の形態において、表示装置の装置構成は実施の形態1において用いものと同様になっている。

【0135】

図示する有機EL素子が、前記実施の形態1と異なるのは、バッファ層Bを持たない点である。

【0136】

以上の説明において、有機EL素子は直流駆動としたが、交流電圧または交流電流、あるいはパルス波で駆動してもよい。

【0137】

また、有機EL素子で発光した光は基板側から取り出すようになっているが、基板と反対面(ここでは陰極)側から、あるいは側面から取り出すようにしてもよい。

【0138】

なお、本発明の有機エレクトロルミネッセント素子を構成する各層の成膜については上記方法に限定されるものではなく、真空蒸着法、電子ビーム蒸着法、分子線エピタキシー法、スパッタリング法、反応性スパッタリング法、イオンプレーティング法、レーザーアブレーション法、熱CVD法、プラズマCVD法、MOCVD法などの真空法、あるいはゾルゲル法、ラングミュア・プロジェクト法(LB法)、レイヤーバイレイヤー法、スピンコート法、インクジェット法、ディップコーティング法、スプレー法などの湿式法などから適宜選択可能であり、結果的に本発明の効果を奏効し得るように形成可能な方法であれば、いかなるものでもよいことはいうまでもない。

【産業上の利用可能性】

【0139】

本発明にかかる有機EL素子を用いた表示装置は、高輝度化が可能で、幅広い輝度の範囲にわたって安定に動作するとともに、寿命特性に優れているため、フラットパネルディスプレイや表示素子を含む広範な応用において有用である。

【図面の簡単な説明】

【0140】

【図1】本発明の実施の形態1における表示装置を示す斜視図である。

【図2】同表示装置の要部断面図である。

【図3】本発明の実施例1におけるモリブデン酸化物素子に対する印加電圧とその時に流れる電流密度の関係を示す図である。

【図4】本発明の実施例1における電流密度と発光強度の関係を示す図である。

【図5】本発明の実施例1におけるモリブデン酸化物素子の一定電流駆動時の輝度と印加電圧の経時変化を示す図である。

【図6】本発明の実施の形態2における表示装置を示す斜視図である。

【図7】同表示装置のレイアウト図である。

【図8】同表示装置の要部破断斜視図である。

【図9】本発明の実施の形態3における表示装置の有機EL素子を示す断面図である。

【符号の説明】

【0141】

- 1 基板
- 2 陽極
- 3 電荷注入層
- B バッファ層
- 4 発光層
- 5 陰極

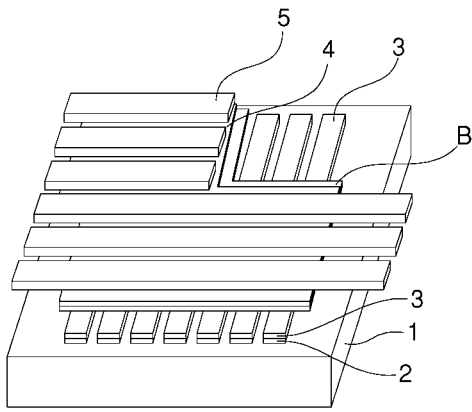
10

20

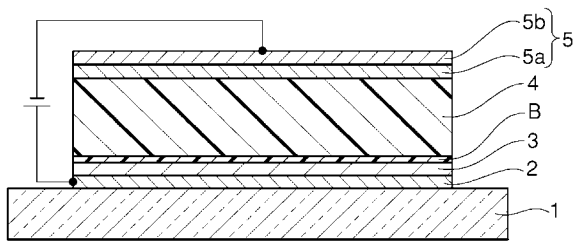
30

40

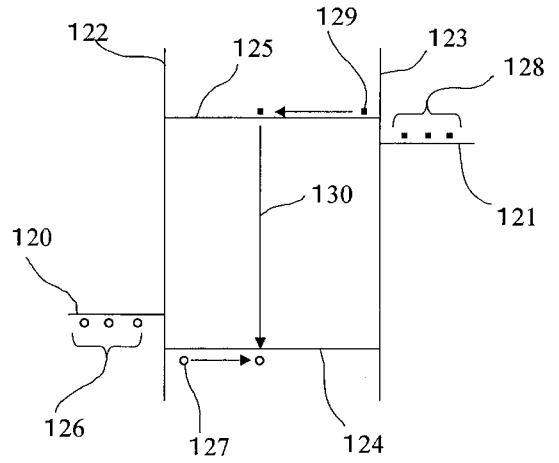
【 図 1 】



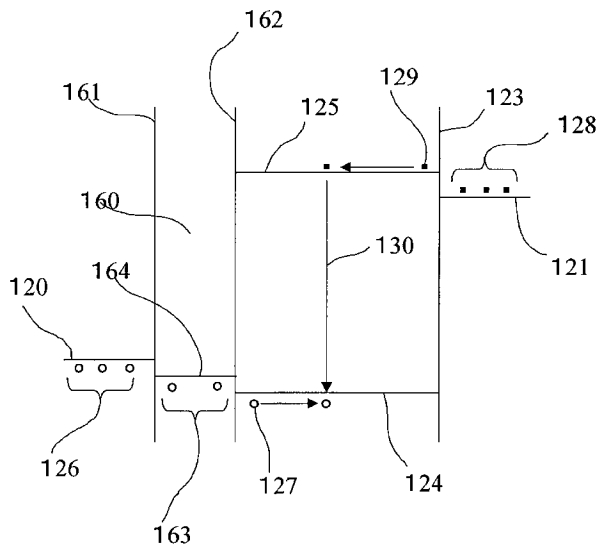
【 図 2 】



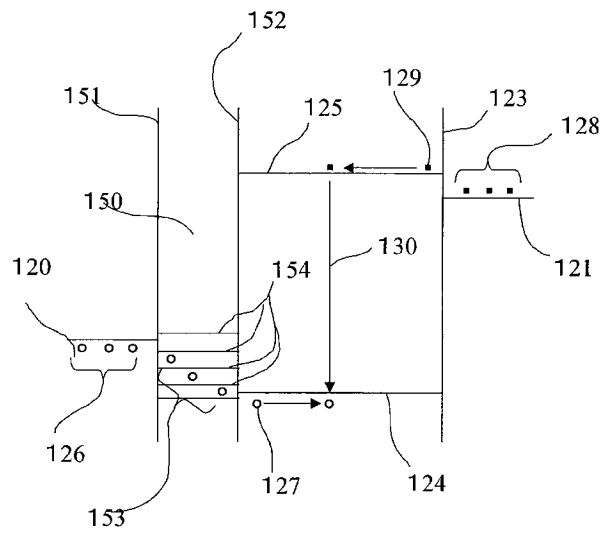
【 図 3 】



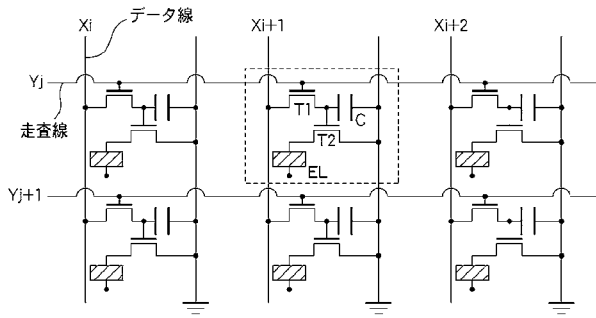
【 図 4 】



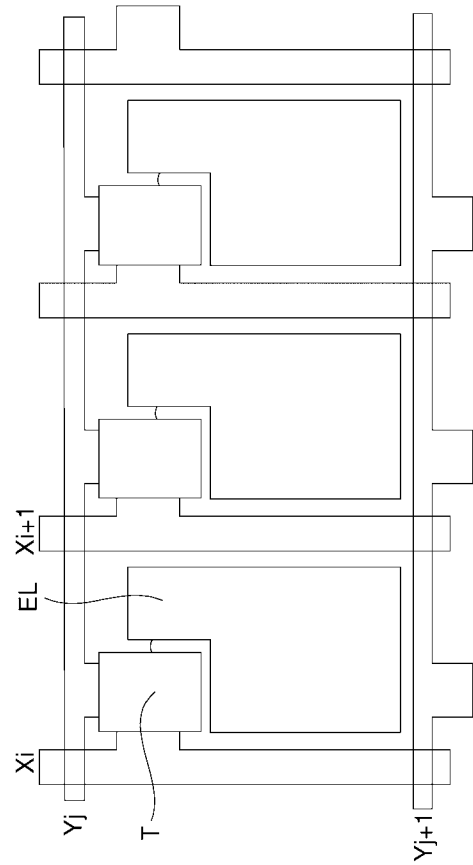
【 図 5 】



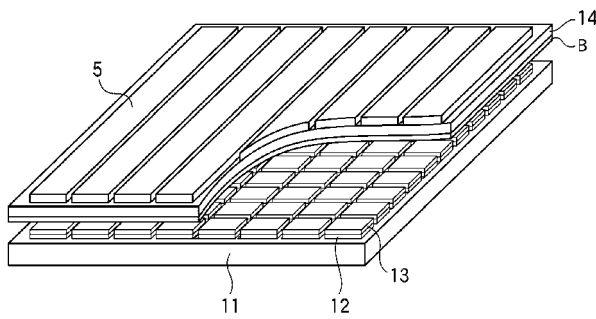
【 図 6 】



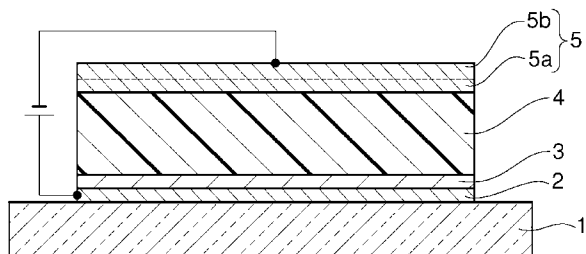
【 図 7 】



【 図 8 】



【 図 9 】



フロントページの続き

(51)Int.Cl. F I テーマコード(参考)
H 0 5 B 33/22 C

(72)発明者 坂上 恵

福岡県福岡市博多区美野島4丁目1番62号 パナソニックコミュニケーションズ株式会社内

Fターム(参考) 3K007 AB02 AB12 AB18 BA06 DB03 FA01
5C094 AA10 AA31 AA37 BA03 BA27 DA13 FB01

专利名称(译)	<无法获取翻译>		
公开(公告)号	JP2006114731A5	公开(公告)日	2007-11-29
申请号	JP2004301222	申请日	2004-10-15
[标]申请(专利权)人(译)	松下电器产业株式会社		
申请(专利权)人(译)	松下电器产业有限公司		
[标]发明人	八浪 竜一 坂上 惠		
发明人	八浪 竜一 坂上 惠		
IPC分类号	H01L51/50 C09K11/06 G09F9/30 H01L27/32 H05B33/10		
FI分类号	H05B33/14.B C09K11/06.680 G09F9/30.338 G09F9/30.365.Z H05B33/10 H05B33/22.C		
F-TERM分类号	3K007/AB02 3K007/AB12 3K007/AB18 3K007/BA06 3K007/DB03 3K007/FA01 5C094/AA10 5C094/AA31 5C094/AA37 5C094/BA03 5C094/BA27 5C094/DA13 5C094/FB01 3K107/AA01 3K107/BB01 3K107/CC02 3K107/CC04 3K107/CC12 3K107/CC22 3K107/CC42 3K107/CC45 3K107/DD60 3K107/DD61 3K107/DD72 3K107/DD74 3K107/DD79 3K107/DD84 3K107/EE02 3K107/FF19 3K107/GG06		
代理人(译)	桥本 公秀		
其他公开文献	JP2006114731A		

摘要(译)

要解决的问题：提供一种使用有机EL元件的显示装置，该有机EL元件在从低亮度到高亮度的宽范围内被驱动，例如光源使用，在宽范围的亮度下稳定地操作，并且具有优异的寿命特性。 解决方案：该显示装置包括至少一组电极2,5，电极2,5之间的空间由多个功能层组成，功能层具有至少一种树枝状多分支结构一种有机电致发光元件，包括具有由聚合物材料制成的发光功能的层4和由至少一种无机材料制成的电注入层3。 点域