

(19) 日本国特許庁(JP)

(12) 公表特許公報(A)

(11) 特許出願公表番号

特表2013-513132  
(P2013-513132A)

(43) 公表日 平成25年4月18日(2013.4.18)

(51) Int.Cl.	F I	テーマコード(参考)
<b>G09G 3/30 (2006.01)</b>	G09G 3/30 J	3K107
<b>G09G 3/20 (2006.01)</b>	G09G 3/20 624B	5C080
<b>HO1L 51/50 (2006.01)</b>	G09G 3/20 641D	5C380
	G09G 3/20 612U	
	G09G 3/20 611D	

審査請求 未請求 予備審査請求 未請求 (全16頁) 最終頁に続く

(21) 出願番号 特願2012-542651 (P2012-542651)  
 (86) (22) 出願日 平成22年11月29日(2010.11.29)  
 (85) 翻訳文提出日 平成24年7月31日(2012.7.31)  
 (86) 国際出願番号 PCT/IB2010/055481  
 (87) 国際公開番号 W02011/067710  
 (87) 国際公開日 平成23年6月9日(2011.6.9)  
 (31) 優先権主張番号 2,687,631  
 (32) 優先日 平成21年12月6日(2009.12.6)  
 (33) 優先権主張国 カナダ(CA)

(71) 出願人 507257080  
 イグニス・イノベーション・インコーポレーテッド  
 IGNIS INNOVATION IN CORPORATION  
 カナダ オンタリオ ウォータールー パサースト ドライブ 50 ユニット 12  
 (74) 代理人 110001210  
 特許業務法人YK I 国際特許事務所  
 (72) 発明者 チャジ ゴラムレザ  
 カナダ オンタリオ ウォータールー ケルソ ドライブ 463  
 Fターム(参考) 3K107 AA01 BB01 CC02 CC14 EE03  
 HH04 HH05

最終頁に続く

(54) 【発明の名称】 AMOLE D画素ドライバ用電力節減システム及び方法

(57) 【要約】

ドライブトランジスタに接続された有機発光デバイスをそれぞれ有する画素のマトリクスを備えたAMOLE Dディスプレイ向けに、消費エネルギー節減回路及び方法を提案する。発光デバイスの輝度を、ドライブトランジスタのゲートに印加されるプログラミング電圧で制御する。ドライブトランジスタに供給される電源電圧を、対応する画素の所要輝度に基づき様々な値に調節する。ドライブトランジスタが飽和モードで動作するため、最高の輝度が求められるとき等に、電源電圧を抑えつつ同等の輝度を保つことができる。

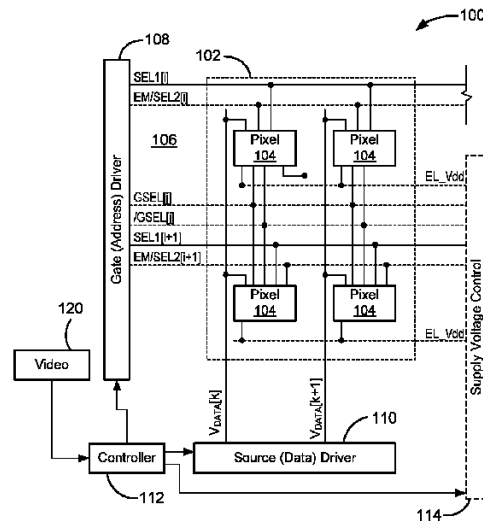


FIG. 1

**【特許請求の範囲】****【請求項 1】**

電流バイアス及び電圧プログラミングを受けディスプレイ内の対応する画素を駆動する回路であって、

電源電圧を供給する可変電源電圧源と、

流れる電流に応じた輝度で発光する有機発光デバイスと、

ドレインが上記可変電源電圧源、ソースが上記有機発光デバイスに接続されており、プログラミング電圧入力端を介したゲート制御に従い有機発光デバイス内電流を変化させるドライブトランジスタと、

を備え、上記可変電源電圧源が、上記プログラミング電圧入力端を介し要請される有機発光デバイス輝度に従い上記電源電圧の値を調節する回路。

10

**【請求項 2】**

請求項 1 記載の回路であって、上記可変電源電圧源が、互いに異なる輝度に対応する四通り以上の値に亘り上記電源電圧を調整可能な電源である回路。

**【請求項 3】**

請求項 1 記載の回路であって、上記有機発光デバイス輝度が、対応する画素上に表示される画像構成部分に係る画像データに基づき特定された値である回路。

**【請求項 4】**

請求項 1 記載の回路であって、上記有機発光デバイス輝度が、当該有機発光デバイスで消費される電流に基づき特定された値である回路。

20

**【請求項 5】**

請求項 1 記載の回路であって、対応する画素を含む画素群で形成されるディスプレイの輝度に基づき上記電源電圧を調節する回路。

**【請求項 6】**

請求項 1 記載の回路であって、

上記ドライブトランジスタのゲート・ソース間に接続されたソースキャパシタと、

上記ドライブトランジスタのゲートと上記プログラミング電圧入力端との間に接続されたセレクトトランジスタと、

上記プログラミング電圧入力端を介し印加されるプログラミング電圧の近傍まで上記ソースキャパシタが充電されるよう上記セレクトトランジスタのゲートに接続されたセレクト信号入力端と、

30

制御信号入力端に接続されているものを含め対をなすよう、上記ドライブトランジスタのゲート・ソース間に接続されており、当該ドライブトランジスタをバイアスして電圧降下及びクロストークを補償するバイアストランジスタと、

を備える回路。

**【請求項 7】**

可変電源電圧源と、

上記可変電源電圧源に接続された複数個の画素と、

各画素内に設けられた有機発光デバイスと、

ソースが上記有機発光デバイス、ドレインが上記可変電源電圧源に接続された画素毎のドライブトランジスタと、

40

上記ドライブトランジスタのゲートに接続されており、複数個ある画素それぞれの所要輝度を示すプログラミング電圧をもたらす都合複数個のプログラミング電圧入力端と、

上記ドライブトランジスタそれぞれに供給される電源電圧の値を調節すべく上記可変電源電圧源に接続されており、上記プログラミング電圧で示される上記所要輝度が所定値であるとき当該電源電圧の値を低下させる電源電圧ドライバと、

を備える能動マトリクス有機発光デバイスディスプレイ。

**【請求項 8】**

請求項 7 記載の能動マトリクス有機発光デバイスディスプレイであって、上記複数個の画素が画素ローを形成する能動マトリクス有機発光デバイスディスプレイ。

50

## 【請求項 9】

請求項 7 記載の能動マトリクス有機発光デバイスディスプレイであって、上記複数個の画素が画素カラムを形成する能動マトリクス有機発光デバイスディスプレイ。

## 【請求項 10】

請求項 7 記載の能動マトリクス有機発光デバイスディスプレイであって、上記電源電圧を四通り以上の値に亘り調節可能な能動マトリクス有機発光デバイスディスプレイ。

## 【請求項 11】

請求項 7 記載の能動マトリクス有機発光デバイスディスプレイであって、上記所要輝度が上記複数個の画素での消費電流に基づき特定される能動マトリクス有機発光デバイスディスプレイ。

10

## 【請求項 12】

請求項 7 記載の能動マトリクス有機発光デバイスディスプレイであって、上記所要輝度がその輝度を上記画素で発生させるのに必要な電流に基づき特定される能動マトリクス有機発光デバイスディスプレイ。

## 【請求項 13】

ドライトランジスタ及び有機発光デバイスを有する画素複数個を備える AMOLED ディスプレイでのエネルギー節減方法であって、

上記有機発光デバイスの所要輝度を特定するステップと、

上記ドライトランジスタの電源電圧を上記所要輝度に従い低下させるステップと、  
を有するエネルギー節減方法。

20

## 【請求項 14】

請求項 13 記載のエネルギー節減方法であって、上記有機発光デバイスに供給される電流に基づき上記所要輝度を特定するエネルギー節減方法。

## 【請求項 15】

請求項 13 記載のエネルギー節減方法であって、上記ディスプレイに供給されるビデオデータに基づき上記所要輝度を特定するエネルギー節減方法。

## 【発明の詳細な説明】

## 【技術分野】

## 【0001】

本願明細書は著作権保護の対象物である。米国特許商標庁所管の包袋乃至レコードに保存されている限り、如何なるものも著作権者の同意無しに本願明細書を模写複製してかまわないが、それ以外の点ではあらゆる著作権を保留するものとする。

30

## 【0002】

本発明は能動マトリクス有機発光デバイス (AMOLED) ディスプレイ、特にその種のディスプレイを高輝度条件下で使用する際の電力消費節減に関する。

## 【背景技術】

## 【0003】

従来から種々の AMOLED ディスプレイが提案されている。その長所は、消費電力が少なく、製造しやすく且つリフレッシュレートが高いことである。特に、バックライトが必要な在来の液晶表示 (LCD) ディスプレイと違い、AMOLED ディスプレイでは画素内にある幾つかの有機発光デバイス (OLED) が個別に発光するため、各画素の消費電力がその発光強度で定まる。一般に、画素内には OLED と薄膜 (TFT) 型のドライトランジスタがあり、ゲートへの印加電圧 (プログラミング電圧) にほぼ比例する電流がドライトランジスタを介し OLED に流れるようになっている。

40

## 【先行技術文献】

## 【特許文献】

## 【0004】

【特許文献 1】米国特許出願公開第 2007 / 0008297 号明細書

【特許文献 2】米国特許出願公開第 2006 / 0038758 号明細書

【特許文献 3】米国特許出願公開第 2006 / 0012311 号明細書

50

## 【非特許文献】

【0005】

【非特許文献1】Ahnood et al.: "Effect of threshold voltage instability on field effect mobility in thin film transistors deduced from constant current measurements"; dated August 2009

【非特許文献2】Alexander et al.: "Pixel circuits and drive schemes for glass and elastic AMOLED displays"; dated July 2005 (9 pages)

【非特許文献3】Alexander et al.: "Unique Electrical Measurement Technology for Compensation, Inspection, and Process Diagnostics of AMOLED HDTV"; dated May 2010 (4 pages)

10

【非特許文献4】Arokia Nathan et al., "Amorphous Silicon Thin Film Transistor Circuit Integration for Organic LED Displays on Glass and Plastic", IEEE Journal of Solid-State Circuits, Vol. 39, No. 9, September 2004, pp. 1477-1486.

【非特許文献5】Ashtiani et al.: "AMOLED Pixel Circuit With Electronic Compensation of Luminance Degradation"; dated March 2007 (4 pages)

【非特許文献6】Chaji et al.: "A Current-Mode Comparator for Digital Calibration of Amorphous Silicon AMOLED Displays"; dated July 2008 (5 pages)

【非特許文献7】Chaji et al.: "A fast settling current driver based on the CCM for AMOLED displays"; dated December 2009 (6 pages)

【非特許文献8】Chaji et al.: "A Low-Cost Stable Amorphous Silicon AMOLED Display with Full V<sub>T</sub>- and V<sub>0L-E-D</sub> Shift Compensation"; dated May 2007 (4 pages)

20

【非特許文献9】Chaji et al.: "A low-power driving scheme for a-Si:H active-matrix organic light-emitting diode displays"; dated June 2005 (4 pages)

【非特許文献10】Chaji et al.: "A low-power high-performance digital circuit for deep submicron technologies"; dated June 2005 (4 pages)

【非特許文献11】Chaji et al.: "A novel a-Si:H AMOLED pixel circuit based on short-term stress stability of a-Si:H TFTs"; dated October 2005 (3 pages)

【非特許文献12】Chaji et al.: "A Novel Driving Scheme and Pixel Circuit for AMOLED Displays"; dated June 2006 (4 pages)

【非特許文献13】Chaji et al.: "A novel driving scheme for high-resolution large-area a-Si:H AMOLED displays"; dated August 2005 (4 pages)

30

【非特許文献14】Chaji et al.: "A Stable Voltage-Programmed Pixel Circuit for a-Si:H AMOLED Displays"; dated December 2006 (12 pages)

【非特許文献15】Chaji et al.: "A Sub- $\mu$ A fast-settling current-programmed pixel circuit for AMOLED displays"; dated September 2007

【非特許文献16】Chaji et al.: "An Enhanced and Simplified Optical Feedback Pixel Circuit for AMOLED Displays"; dated October 2006

【非特許文献17】Chaji et al.: "Compensation technique for DC and transient instability of thin film transistor circuits for large-area devices"; dated August 2008

40

【非特許文献18】Chaji et al.: "Driving scheme for stable operation of 2-TFT a-Si AMOLED pixel"; dated April 2005 (2 pages)

【非特許文献19】Chaji et al.: "Dynamic-effect compensating technique for stable a-Si:H AMOLED displays"; dated August 2005 (4 pages)

【非特許文献20】Chaji et al.: "Electrical Compensation of OLED Luminance Degradation"; dated December 2007 (3 pages)

【非特許文献21】Chaji et al.: "eUTDSP: a design study of a new VLIW-based DSP architecture"; dated May 2003 (4 pages)

【非特許文献22】Chaji et al.: "Fast and Offset-Leakage Insensitive Current-Mode Line Driver for Active Matrix Displays and Sensors"; dated February 2009 (8 p

50

ages)

- 【非特許文献 2 3】Chaji et al.: "High Speed Low Power Adder Design With A New Logic Style: Pseudo Dynamic Logic (SDL)"; dated October 2001 (4 pages)
- 【非特許文献 2 4】Chaji et al.: "High-precision, fast current source for large-area current-programmed a-Si flat panels"; dated September 2006 (4 pages)
- 【非特許文献 2 5】Chaji et al.: "Low-Cost AMOLED Television with IGNIS Compensating Technology"; dated May 2008 (4 pages)
- 【非特許文献 2 6】Chaji et al.: "Low-Cost Stable a-Si:H AMOLED Display for Portable Applications"; dated June 2006 (4 pages)
- 【非特許文献 2 7】Chaji et al.: "Low-Power Low-Cost Voltage-Programmed a-Si:H AMOLED Display"; dated June 2008 (5 pages) 10
- 【非特許文献 2 8】Chaji et al.: "Merged phototransistor pixel with enhanced near infrared response and flicker noise reduction for biomolecular imaging"; dated November 2008 (3 pages)
- 【非特許文献 2 9】Chaji et al.: "Parallel Addressing Scheme for Voltage-Programmed Active-Matrix OLED Displays"; dated May 2007 (6 pages)
- 【非特許文献 3 0】Chaji et al.: "Pseudo dynamic logic (SDL): a high-speed and low-power dynamic logic family"; dated 2002 (4 pages)
- 【非特許文献 3 1】Chaji et al.: "Stable a-Si:H circuits based on short-term stress stability of amorphous silicon thin film transistors"; dated May 2006 (4 pages) 20
- 【非特許文献 3 2】Chaji et al.: "Stable Pixel Circuit for Small-Area High-Resolution a-Si:H AMOLED Displays"; dated October 2008 (6 pages)
- 【非特許文献 3 3】Chaji et al.: "Stable RGBW AMOLED display with OLED degradation compensation using electrical feedback"; dated February 2010 (2 pages)
- 【非特許文献 3 4】Chaji et al.: "Thin-Film Transistor Integration for Biomedical Imaging and AMOLED Displays"; dated 2008 (177 pages)
- 【非特許文献 3 5】Jafarabadiashtiani et al.: "A New Driving Method for a-Si AMOLED Displays Based on Voltage Feedback"; dated 2005 (4 pages)
- 【非特許文献 3 6】Joon-Chul GOH et al., "A New a-Si:H Thin-Film Transistor Pixel Circuit for Active-Matrix Organic Light-Emitting Diodes", IEEE Electron Device Letters, Vol, 24, No. 9, September 2003, pp. 583-585 30
- 【非特許文献 3 7】Lee et al.: "Ambipolar Thin-Film Transistors Fabricated by PE CVD Nanocrystalline Silicon"; dated 2006 (6 pages)
- 【非特許文献 3 8】Ma E Y et al.: "organic light emitting diode/thin film transistor integration for foldable displays" dated September 15, 1997(4 pages).
- 【非特許文献 3 9】Matsueda y et al.: "35.1: 2.5-in. AMOLED with Integrated 6-bit Gamma Compensated Digital Data Driver"; dated May 2004
- 【非特許文献 4 0】Nathan A. et al., "Thin Film imaging technology on glass and plastic" ICM 2000, proceedings of the 12 international conference on microelectronics, dated October 31, 2001 (4 pages). 40
- 【非特許文献 4 1】Nathan et al.: "Backplane Requirements for Active Matrix Organic Light Emitting Diode Displays"; dated 2006 (16 pages)
- 【非特許文献 4 2】Nathan et al.: "Call for papers second international workshop on compact thin-film transistor (TFT) modeling for circuit simulation"; dated September 2009 (1 page)
- 【非特許文献 4 3】Nathan et al.: "Driving schemes for a-Si and LTPS AMOLED displays"; dated December 2005 (11 pages)
- 【非特許文献 4 4】Nathan et al.: "Invited Paper: a -Si for AMOLED - Meeting the Performance and Cost Demands of Display Applications (Cell Phone to HDTV)"; dat 50

ed 2006 (4 pages)

【非特許文献 4 5】Philipp: "Charge transfer sensing" SENSOR REVIEW, vol. 19, no. 2, 31 December 1999 (1999-12-31), 10 pages

【非特許文献 4 6】Rafati et al.: "Comparison of a 17 b multiplier in Dual-rail domino and in Dual-rail D L (D L) logic styles"; dated 2002 (4 pages)

【非特許文献 4 7】Safavaian et al.: "Three-TFT image sensor for real-time digital X-ray imaging"; dated 02.02.2006 (2 pages)

【非特許文献 4 8】Safavian et al.: "3-TFT active pixel sensor with correlated double sampling readout circuit for real-time medical x-ray imaging"; dated June 2006 (4 pages)

10

【非特許文献 4 9】Safavian et al.: "A novel current scaling active pixel sensor with correlated double sampling readout circuit for real time medical x-ray imaging"; dated May 2007 (7 pages)

【非特許文献 5 0】Safavian et al.: "A novel hybrid active-passive pixel with correlated double sampling CMOS readout circuit for medical x-ray imaging"; dated May 2008 (4 pages)

【非特許文献 5 1】Safavian et al.: "Self-compensated a-Si:H detector with current-mode readout circuit for digital X-ray fluoroscopy"; dated August 2005 (4 pages)

【非特許文献 5 2】Safavian et al.: "TFT active image sensor with current-mode readout circuit for digital x-ray fluoroscopy [5969D-82]"; dated September 2005 (9 pages)

20

【非特許文献 5 3】Stewart M. et al., "polysilicon TFT technology for active matrix oled displays" IEEE transactions on electron devices, vol. 48, No. 5, dated May 2001 (7 pages).

【非特許文献 5 4】Vygranenko et al.: "Stability of indium-oxide thin-film transistors by reactive ion beam assisted deposition"; dated 2009

【非特許文献 5 5】Wang et al.: "Indium oxides by reactive ion beam assisted evaporation: From material study to device application"; dated March 2009 (6 pages)

【非特許文献 5 6】Yi He et al., "Current-Source a-Si:H Thin Film Transistor Circuit for Active-Matrix Organic Light-Emitting Displays", IEEE Electron Device Letters, Vol. 21, No. 12, December, 2000, pp. 590-592.

30

【発明の概要】

【発明が解決しようとする課題】

【0006】

ただ、こうして電流を使用すると、従来からアモルファスシリコンで形成されることが多く特性が変化しがちなドライトランジスタに、その画素の性能が依存することとなる。例えば、アモルファスシリコン製トランジスタを長期間使用するとそのしきい値電圧がシフトし、データと印加されるプログラミング電圧との関係がそのシフトに伴いずれていくことになる。

40

【0007】

また、AMOLEDディスプレイの平均消費電力が周知の如く低いとはいえ、ピーク輝度での消費電力は、能動マトリクスLCD (AMLCD) ディスプレイに比べなお高めである。このことは、高輝度略白色背景表示を伴う電子メール、ウェブサーフィン、電子書籍等にAMOLEDディスプレイがあまり適さない理由の一つとなっている。AMOLEDディスプレイで消費される電力には、TFT型ドライトランジスタによるもののほかOLED自体によるものがあるため、高効率OLEDを開発してディスプレイ消費電力を節減する試みが続けられてはいる。しかし、OLEDディスプレイの高輝度条件下消費電力は、いまのところAMLCDディスプレイに劣っている。従って、電力節減を進めるにはTFT型ドライトランジスタに新機軸を導入する必要がある。即ち、高輝度条件下で

50

の消費電力増大に抗しうる消費電力節減方法を実現する必要がある。

【課題を解決するための手段】

【0008】

まず、本発明は、電流バイアス及び電圧プログラミングを受けディスプレイ内の対応する画素を駆動する回路、なる形態で実施することができる。本回路は、電源電圧を供給する可変電源電圧源と、流れる電流に応じた輝度で発光するOLEDと、ドレインが可変電源電圧源、ソースがOLEDに接続されたドライブトランジスタと、を備える。ドライブトランジスタは、プログラミング電圧入力端を介したゲート制御に従いOLED内電流を変化させる。可変電源電圧源は、プログラミング電圧入力端を介し要請されるOLED輝度に従い電源電圧の値を調節する。

10

【0009】

本発明は、AMOLEDディスプレイの形態でも実施することができる。本ディスプレイは、可変電源電圧源と、その可変電源電圧源に接続された複数個の画素と、各画素内に設けられたOLEDと、ソースがOLED、ドレインが可変電源電圧源に接続されており且つ画素毎に備わるドライブトランジスタと、そのドライブトランジスタのゲートに接続されており、複数個ある画素それぞれの所要輝度を示すプログラミング電圧をもたらす都合複数個のプログラミング電圧入力端と、ドライブトランジスタそれぞれに供給される電源電圧の値を調節すべく可変電源電圧源に接続されており、プログラミング電圧で示される所要輝度が所定値であるとき電源電圧の値を低下させる電源電圧ドライバと、を備える。

20

【0010】

本発明は、ドライブトランジスタ及びOLEDを有する画素複数個を備えるAMOLEDディスプレイでのエネルギー節減方法、なる形態でも実施することができる。本方法は、OLEDの所要輝度を特定するステップと、ドライブトランジスタの電源電圧をその所要輝度に従い低下させるステップと、を有する。

【0011】

そして、本発明は、本件技術分野で習熟を積まれた方々（いわゆる当業者）が以下の詳細な説明から、また次の項に列記する別紙図面から読み取れる通り、上述したものに限らず様々な形態、様々な構成で実施することができる。

【図面の簡単な説明】

30

【0012】

【図1】 AMOLEDディスプレイのブロック図である。

【図2】 図1に示したAMOLEDディスプレイで使用される画素ドライバのブロック図である。

【図3】 図2に示した画素ドライバに関し消費電力節減（省電力）モード毎の電圧の違いを示すグラフである。

【図4】 消費電力制御と並行し電圧降下制御及びしきい値電圧シフト抑制を実行する改良型の画素ドライバを示す図である。

【図5】 図4に示した画素ドライバにおける制御信号及びデータ信号のタイミング図である。

40

【図6】 従来型のAMOLEDディスプレイに対する同画素ドライバでの消費電力の違いをグラフィック画像毎に示すグラフである。

【発明を実施するための形態】

【0013】

以下、上掲のものを含めその長所が明らかになるよう、別紙図面を参照して本発明を詳細に説明する。本発明は様々な変形、様々な置換が可能な発明であるので、幾つかの実施形態を図中に例示しそれを詳細に説明することにする。従って、本発明が本願記載の諸実施形態に限定されるものと捉えるのは正しくない。本発明に包括される変形、均等及び置換の範囲は、別紙特許請求の範囲で規定される本発明の技術的範囲に照らし定まるものであるので、その点に留意されたい。

50

## 【0014】

図1に、電子ディスプレイシステムの一例たるAMOLEDディスプレイ100を示す。その能動マトリクス(AM)エリアは画素アレイ102、即ち複数個の画素104がロー及びカラムをなして並ぶアレイをかたちづくっている(図中ロー及びカラムが各2本なのは図示の簡略化のためである)。AMエリアを取り巻くエリア106には周辺回路、例えばアレイ102を駆動・制御するものが設けられている。ゲート(アドレス)ドライバ108、ソース(データ)ドライバ110、電源電圧(例、V<sub>dd</sub>)ドライバ114及びそれらを制御するコントローラ112である。コントローラ112は、自ディスプレイ100外のビデオ源120、即ちコンピュータ、携帯電話、PDA等のビデオ出力装置から順次ビデオデータを受け取り、各画素104内のOLEDに対する輝度の指示即ち電圧プログラミング情報に変換する。

10

## 【0015】

ゲートドライバ108は、画素104のアレイ102内に設けられたロー別セレクト(アドレス)ラインSEL[i]、SEL[i+1]等々をコントローラ112の制御下で駆動する。後述する画素間共有型の構成では、画素ロー複数本(例えば2本)で共有されるグローバルセレクトラインGSEL[j]及び/GSEL[j]もその駆動の対象になりうる。ソースドライバ110は、画素104のアレイ内に設けられたカラム別電圧データラインV<sub>data</sub>[k]、V<sub>data</sub>[k+1]等々をコントローラ112の制御下で駆動する。即ち、各画素104内のOLEDに対し輝度を指示する電圧プログラミング情報に従い、ラインV<sub>data</sub>[k]、V<sub>data</sub>[k+1]等々にプログラミング電圧を印加する。印加されたプログラミング電圧は、行く手にある画素104内のストレージ素子例えばキャパシタに加わり、駆動輻射フェーズが始まりその画素104内のOLEDがオフになるまで保持される。そして、電源電圧ドライバ114は、ロー別電源電圧ラインEL\_V<sub>dd</sub>上での電圧値をコントローラ112の制御下で一括制御する。電源電圧ドライバ114が電源電圧値をロー又はカラム単位で個別制御する形態としてもよい。後述の通り、電源電圧値はアレイ102内消費電力を節減すべく所要輝度に応じ調節される。

20

## 【0016】

ご理解頂けるように、本ディスプレイ100では、各画素104内のOLEDに対し輝度を指示する電圧プログラミング情報に従い、且つフレーム毎に、プログラミング電圧を発生させる必要がある。この動作は、経時的に見て、本ディスプレイ100に備わる画素104それぞれに輝度相応のプログラミング電圧を印加するプログラミングフェーズと、画素104内OLEDそれぞれがオンストレージ素子から加わるプログラミング電圧相当の輝度で発光する駆動(輻射)フェーズとに大別される。この動作を実行するとそのフレームに係る静止画1枚が本ディスプレイ100に表示され、それを多数回繰り返すと動画全体が表示される。また、この対画素プログラミング及び画素駆動には、ローバイロー、フレームバイフレーム等、幾通りかの方式がある。ローバイロー方式では、まずはあるロー、それが済んだら次のロー、といった具合にロー単位で対画素プログラミング及び画素駆動が行われる。フレームバイフレーム方式では、本ディスプレイ100に備わるロー全てにプログラミングを施した後、まずはあるロー、それが済んだら次のロー、といった具合にロー単位で駆動が行われる。いずれの方式でも、各フレームの始期又は終期に短めの垂直輝線期間を設ける等、対画素プログラミング及び画素駆動が行われない期間を設けることができる。

30

40

## 【0017】

ドライバ108、110、114等の画素アレイ102外部材はアレイ102周囲のエリア106内にあり、そのエリア106はアレイ102の形成先と同じ有形基板上にある。これに代え、アレイ102外部材の一部をアレイ102の形成先と同じ基板上、他の一部を別の基板上に設けるようにしてもよいし、アレイ102外部材をいずれも別の基板上に設けるようにしてもよい。それらドライバ108、110及び114は共にディスプレイドライバとして働く。場合によっては、電源電圧ドライバ114を除く残りのドライバ108及び110でディスプレイドライバを構成することも可能である。

50

## 【0018】

そして、図1に示したAMOLEDディスプレイ100では、高輝度背景表示を伴う電子メール、ウェブサーフィン等での使用に際し、背景内諸画素の発光による消費電力の増大が桎梏にならないよう対策が施されている。即ち、画素の輝度乃至グレースケールが色々と変化しても各画素内のドライブトランジスタに印加される電源電圧が変わらない従来型AMOLEDディスプレイと違い、所要輝度（例えば所与ビデオデータの値）に応じドライブトランジスタへの電源供給を管理することで、当該従来型AMOLEDディスプレイに比べ少ない電力で所要輝度を実現できるようにしている。

## 【0019】

図2に、図1に示した画素104で使用される簡略な画素ドライバ200の回路構成を示す。これは、図1に示した画素アレイ102に備わる画素104それぞれを駆動する回路であり、単体のドライブトランジスタ202で構成されている。トランジスタ202はOLED204、即ち励振電流が供給されるとその強さに応じた輝度で発光する有機発光素材製デバイスに接続されている。そのOLED204に電流を供給できるよう、トランジスタ202のドレインには電源電圧入力端206が接続されている。その電流の値を制御することができるよう、トランジスタ202のゲートにはプログラミング電圧入力端208を介し図1中のソースドライバ110が接続されている。なお、ここではトランジスタ202として水素化アモルファスシリコン製のTFTを想定しているが、他種半導体素材で形成されたドライブトランジスタを本発明と併用することもできる。図示しないが、この簡略なドライバ200にキャパシタ、トランジスタ等の回路部品を付加し、図1中のゲートドライバ108から来るイネーブル信号、セレクト信号その他の制御信号に従い画素104を作動させるようにしてもよい。そうした部品の付加で、画素104に対するプログラミングの高速化、プログラミング内容保持期間の複数フレーム化等を進めることもできる。

## 【0020】

画素104の輝度を上限まで高めたいとき、例えば電子メール、ウェブサーフィン等が行われるときには、OLED204に大電流が流れ明るく光るよう、ドライブトランジスタ202のゲートが飽和領域内（全開状態）で駆動される。OLED204の所要輝度乃至グレースケールがより低いときには、トランジスタ202のゲート電圧を変化させるとOLED204の電流ひいては輝度が線形的に変化する線形領域内で、トランジスタ202のゲート電圧が制御される。これから例示する省電力モードでトランジスタ202関連の消費電力が節減されるのは、トランジスタ202の動作点がしきい値電圧超えに伴い飽和領域に入っているとき、そのしきい値電圧に対する電源電圧の超過分に差があっても電流値や輝度にはほとんど差が生じないからである。

## 【0021】

図3に、使用する電源電圧値300が異なる四種類の省電力モードを示す。それらのうち第1モードは、他のモードに比べ、画素ドライバに印加される電源電圧値302が高く画素104の輝度が高いモードである。第2モードは、電源電圧がより低値304で画素104の輝度乃至グレースケールがより低いモード、即ちゲート電圧による輝度制御の余地があるモードである。第3モードは、電源電圧が更に低値306で画素104が暗く陰るモードである。第4モードは、電源電圧が最低値308のモードである。なお、図中の一定値310は、在来型のAMOLEDディスプレイで画素ドライバに印加され一定に保持される電源電圧を表している。このように、ドライブトランジスタに印加される電源電圧を画素104の所要輝度に応じ変化させることで、値310の電源電圧が印加される在来型OLEDディスプレイに比し、消費電力を約40%節減することができる。なお、電源電圧の可変段数は任意に定めることができる。

## 【0022】

その電源電圧、即ち図2中の電源電圧入力端206に印加される電圧の値は、図1中の電源電圧ドライバ114によって制御される。この制御の基礎になるのは本ディスプレイ100での電流需要であり、更にその基礎になるのはディスプレイ電流の検知結果及びそ

10

20

30

40

50

れと比較される幾通りかのしきい値である。ディスプレイ電流とは、電源から本ディスプレイ100に供給される電流の合計値のことである。本実施形態では、そのディスプレイ電流の検知結果をコントローラ112が諸しきい値と比較し、どのしきい値をディスプレイ電流が上回るかに応じドライバ114からの電源電圧を調節することで、消費電力を節減させる。例えば、検知されたディスプレイ電流が大きめならば、所要輝度が得られる範囲内で電源電圧を低下させる。小さめならば、その画素のグレースケールが概ね低く高輝度発光が不要な状況であるため、更に低い値まで電源電圧を低下させる。

#### 【0023】

或いは、図1中のビデオ源120から受け取ったビデオデータを処理している最中に、そのビデオに含まれる個別のフレームを調べ、所要輝度合計値を特定するようにしてもよい。この特定は、ビデオ源120と連携するデバイス上のビデオ処理ソフトウェアを本ディスプレイ100内、例えば図1中のコントローラ112上で稼働させることで、実行することができる。例えば、画像中のグラディエント(例、ブラックからホワイトへの遷移)が円滑・緩慢で、フレーム間でそのグラディエントが変化しておらず、且つ段差や縁取りや色シフトが生じていない場合、コントローラ112では、画質を落とさず電源電圧を調節できるものと判別する。なお、本実施形態では、電源電圧ラインが共通であるため、ディスプレイ100内のどの画素でもドライブトランジスタに同一値の電源電圧が印加されることとなるが、画素群を幾つかのセグメントに分けて電源電圧を印加すること、例えばロー単位、カラム単位等で印加してより精密な消費電力節減を図ることも可能である。そうしたセグメント単位電源電圧制御は、複数個の画素に亘るフレーム内輝度差が大きくなりがちな大型ディスプレイに適している。

10

20

#### 【0024】

また、ドライブトランジスタ202の動作領域としては、ソース・ドレイン間電圧又は図2中の電源電圧入力端206に加わる電源電圧に対し電流が一定になる飽和領域、よりゲート電圧が低くトランジスタに流れる電流がゲート電圧に対し線形的な線形領域、並びに線形領域・飽和領域間に挟まる遷移領域がある。飽和領域では、しきい値電圧に対する電圧の超過分がどの程度でも電流がほぼ一定値になる。従来、飽和領域での動作が必須とされていたのは、ことに、ドライブトランジスタ202に類するアモルファスシリコン製TFTとの接触抵抗が高いためである。

#### 【0025】

従って、省電力モードでのドライブトランジスタ202の動作点が飽和領域の奥深くに留まり、電源電圧入力端206での電圧降下によるクロストークが減るよう、画素104の動作電圧を定める必要がある。そうするには、OLED204に大電流が流れ、ひいてはその電流がトランジスタ202に鎖交する電圧に対しほぼ線形的な関係を呈するよう、画素104にプログラミングを施せばよい。このようにすると、OLED204に供給される大電流によって実効的なソース縮退が生じトランジスタ202側での電圧降下分が減殺される。更に、漏れ時間に画素電流が通常値になることも電圧降下分の補償につながる。その結果ディスプレイの輝度がほぼ一定に保たれる。こうした効果を利用することで、電子メール、ウェブサーフィン等の実行に際し画素104を最高輝度で発光させるに当たり、トランジスタ202の消費電力を50%超、全体での消費電力を40%節減することができる。

30

40

#### 【0026】

反面、このようにドライブトランジスタ202の動作を線形領域側、即ち低い電源電圧で動作する側まで振らせ、OLED204に供給される大電流を所要値に保つのでは、画質が電圧降下及びグラウンドバウンスの影響を受けることになる。ただ、電子メール等のように画素の所要輝度が高い用途ではグレースケールに差が付いているため、画質が大きく損なわれることはない。輝度をほぼ一定に保持するには、曲線の調節を通じ、ドライブトランジスタ202のゲートに印加されるプログラミング電圧を制御すればよい。図4に、図1に示したディスプレイの画素300向けに使用可能な画素ドライバの別例として、電圧降下及びグラウンドバウンスを排斥しつつ電源電圧制御を実行する画素ドライバ4

50

00を示す。このドライバ400を用いることで、飽和・線形間遷移領域に加え線形領域でもドライブトランジスタを動作させること、ひいては偽像発生無しで顕著な電力節減を達成することができる。

#### 【0027】

この画素ドライバ400では、ドライブトランジスタ402のソースがOLED404に接続されている。ドライブトランジスタ402のゲートにはセレクトトランジスタ408を介しプログラミング電圧入力端406が接続されており、そのセレクトトランジスタ408のゲートにはセレクト信号入力端410が接続されている。従って、プログラミング電圧入力端406にプログラミング電圧信号が印加されている状態でセレクト信号入力端410にセレクト信号が印加されると、ドライブトランジスタ402を介しOLED404に流れる電流がプログラミング電圧信号に従い調節されることとなる。更に、セレクトトランジスタ408のドレインにプログラミング電圧入力端406が接続される一方、同トランジスタ408のソースはドライブトランジスタ402のゲート及びバイアストラジスタ412のゲートに接続されている。そのバイアストラジスタ412はもう1個のバイアストラジスタ414に対し直列に結線され、セレクトトランジスタ408がオンしている間にソースキャパシタ416がプログラミング電圧近傍まで充電されるようになっている。後者のバイアストラジスタ414のゲートには制御信号入力端420、ドレインには電源電圧入力端422が接続されている。電源電圧入力端422に印加される電源電圧は、ドライバ400で消費される電力が節減されるよう、電源電圧ドライバ例えば図1に示したそれ114によって制御、調節される。

10

20

#### 【0028】

図5に、画素ドライバ400配下の画素に対する図4中の入力端410、420及び406経由でのフレーム内信号供給タイミングを示す。まず、セレクト信号入力端410に供給されたセレクト信号がセレクトトランジスタ408に送られそのトランジスタ408がオンするので、ソースキャパシタ416がプログラミング電圧入力端406からの給電によってプログラミング電圧相応値まで充電され、それに伴いドライブトランジスタ402を介しOLED404へと相応値の電流が供給され始める。即ち、フレーム周期内のこの期間では、プログラミング電圧入力端406を介しドライバ400に相応の輝度がプログラミングされる。バイアストラジスタ412及び414が設けられているため電圧降下やグラウンドバウンスは生じない。

30

#### 【0029】

フレーム周期内の次の期間では、図示の通り、セレクト信号入力端410に供給されるセレクト信号がオフとなる一方、制御信号入力端420ひいてはバイアストラジスタ414のゲートに供給される制御信号がオンとなる。セレクト信号入力端410におけるセレクト信号の立ち下がりに伴いセレクトトランジスタ408がオフするため、プログラミング電圧がソースキャパシタ416内電荷で保持される状態になる一方、制御信号入力端420における制御信号の立ち上がりに伴いバイアストラジスタ414がオンするため、電荷漏れによる電圧補償が始まる。フレーム周期内のその次の期間では、制御信号入力端420における制御信号の立ち下がりに伴いバイアストラジスタ414がオフし、ソースキャパシタ416で保持されているプログラミング電圧がドライブトランジスタ402のゲート・ソース間に加わる状態となる。プログラミング電圧がドライブトランジスタ402のゲートに印加されることで、OLED404に向かう電流がデータに従い調節されることになる。従って、この期間では画素がオンし、プログラミング電圧入力端406からのプログラミング電圧が保持される。その後、制御信号入力端420における制御信号の再立ち上がりに伴い画素がオフし、ドライブトランジスタ402に流れる電流が緩和される。バイアストラジスタ412及び414による負バイアスが掛かっているため、しきい値電圧シフトの大部分をドライブトランジスタ402で回復しそのトランジスタ402の寿命を延ばすことができる。

40

#### 【0030】

図4に示した画素ドライバ400は、このように、制御信号入力端420における再立

50

ち上がり続くフレーム周期内小期間に亘りオフとなる。フレーム周期の大半でドライバ400がオンしていないため、しきい値電圧シフトの回復はそのオフ期間中に進行する。また、ドライバ400がオフしている間、ドライブトランジスタ402は電源電圧入力端422からの大電流供給攻勢に曝される。それによってディスプレイ上の全画素間でしきい値電圧シフトの違いが均されるため、画素間の加齢度差も小さくなる。トランジスタ402が回復期間中に負バイアスされしきい値電圧シフトの大部分が回復されることから、トランジスタ402ひいては画素の寿命が延びることとなる。これは、トランジスタ402のしきい値電圧をほぼ1/3倍化させる。従って、図4に示したドライバ400によれば、電圧降下やクロストークの影響を補償しつつ、トランジスタ402に印加される電源電圧を低めることができる。

10

**【0031】**

また、図4に示した画素ドライバ400によれば、駆動電圧が低いことから来る過飽和が原因でドライブトランジスタ402のしきい値電圧に生じる電圧シフトを、補償することができる。ドライブトランジスタ402への鎖交印加電圧が低い場合、チャンネル内キャリアの増加によるしきい値電圧シフトの増大、ひいてはドライブトランジスタ402の早期劣化が生じるものであるが、図4に示したバイアストランジスタ412及び414の作用で諸電圧が高めになるため、低めの電圧を使用している割にドライブトランジスタ402が遷移領域内で動作する期間が短くなる結果、長期間かけて進行するしきい値電圧シフトを抑えドライブトランジスタ402の寿命を延ばすことができる。

20

**【0032】**

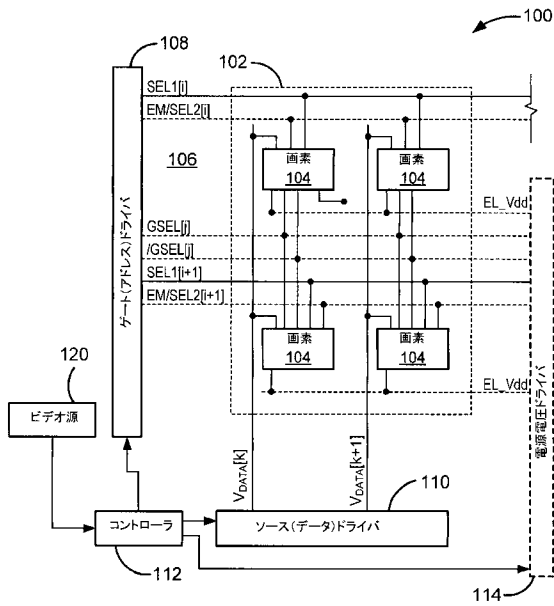
図6に、画素に印加される電源電圧の制御及び調節が可調なAMOLEDディスプレイにおける電力節減の効果を、電源電圧が一定な従来型のAMOLEDディスプレイとの対比グラフで示す。図示の通り、高輝度出力が求められる用途で多大な電力節減が達成されている。例えば、真っ白な画面を表示させた場合、従来型AMOLEDディスプレイでの消費電力がバー612で示す値であるのに対し、これまで説明してきた動作を実行するAMOLEDディスプレイでのそれはバー602の如くより小さな値になる。同様に、スタートメニュー等の高輝度画像を表示させた場合、従来型AMOLEDディスプレイでの消費電力がバー618で示す値であるのに対し、画素に印加される電源電圧の制御及び調節が可調なAMOLEDディスプレイでのそれはバー608の如くより小さな値になる。暗い(あまり明るくない)画像を表示させた場合は、従来型AMOLEDディスプレイでの消費電力を示すバー614及び616に対し、バー604及び606の如く消費電力の節減幅はやや小さめとなる。

30

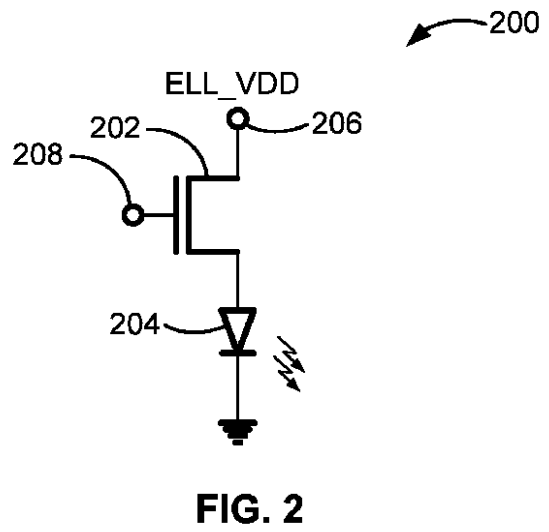
**【0033】**

以上、本発明の具体的な構成及び用途に関し説明したが、本発明はここで説明した構成以外を採りえない発明ではなく、様々な変形、変更及び改変をこれまでの説明に基づき且つ別紙特許請求の範囲で定義される技術的範囲から逸脱せずに施すことが可能であるので、その点をご理解頂きたい。

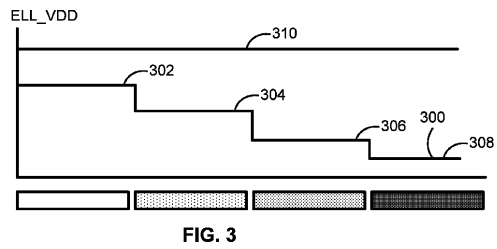
【 図 1 】



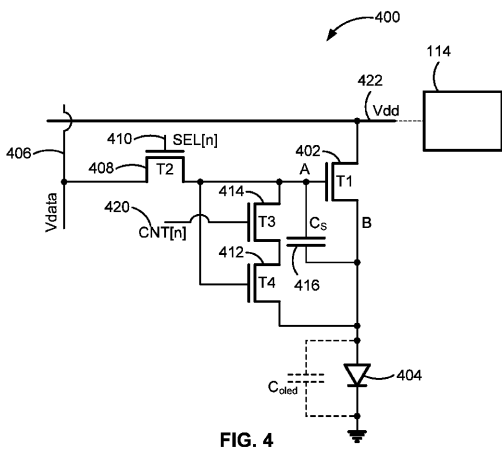
【 図 2 】



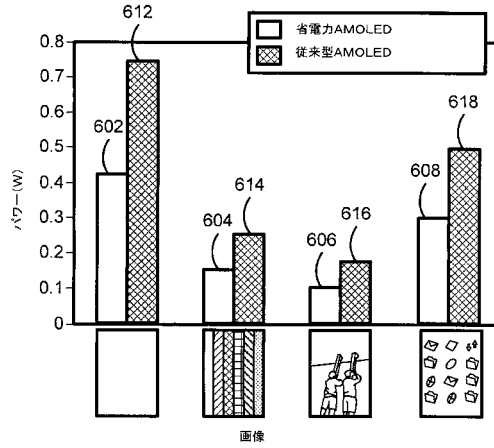
【 図 3 】



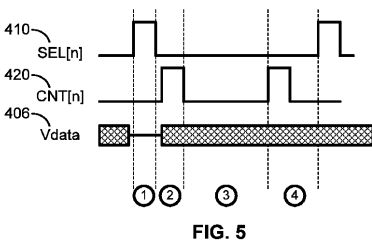
【 図 4 】



【 図 6 】



【 図 5 】



## 【 国際調査報告 】

<b>INTERNATIONAL SEARCH REPORT</b>		International application No. PCT/IB2010/055481
<b>A. CLASSIFICATION OF SUBJECT MATTER</b> IPC: <b>G09G 3/32</b> (2006.01) According to International Patent Classification (IPC) or to both national classification and IPC		
<b>B. FIELDS SEARCHED</b> Minimum documentation searched (classification system followed by classification symbols) IPC (2006.01): <b>G09G 3/32</b>		
Documentation searched other than minimum documentation to the extent that such documents are included in the fields searched Google and Google Scholar		
Electronic database(s) consulted during the international search (name of database(s) and, where practicable, search terms used) Databases: Canadian Patents Database, TotalPatents and EPOQUE (Epodoc) Keywords: controllable, supply, voltage, anoled, saturation, power, consumption, grey scales, brightness, program, programmable, current, biased.		
<b>C. DOCUMENTS CONSIDERED TO BE RELEVANT</b>		
Category*	Citation of document, with indication, where appropriate, of the relevant passages	Relevant to claim No.
X	US2007/0008297A1 (BASSETTI) 11 January 2007 (11-01-2007) *See whole Document*	1-15
X	US2006/0038758A1 (ROUTLEY ET AL.) 23 February 2006 (23-02-2006) *See whole Document*	1-15
A	US2006/0012311A1 (OGAWA) 19 January 2006 (19-01-2006) *See whole document*	1-15
<input type="checkbox"/> Further documents are listed in the continuation of Box C. <input checked="" type="checkbox"/> See patent family annex.		
* Special categories of cited documents :		
"A" document defining the general state of the art which is not considered to be of particular relevance "E" earlier application or patent but published on or after the international filing date "L" document which may throw doubts on priority claim(s) or which is cited to establish the publication date of another citation or other special reason (as specified) "O" document referring to an oral disclosure, use, exhibition or other means "P" document published prior to the international filing date but later than the priority date claimed	"T" later document published after the international filing date or priority date and not in conflict with the application but cited to understand the principle or theory underlying the invention "X" document of particular relevance; the claimed invention cannot be considered novel or cannot be considered to involve an inventive step when the document is taken alone "Y" document of particular relevance; the claimed invention cannot be considered to involve an inventive step when the document is combined with one or more other such documents, such combination being obvious to a person skilled in the art "&" document member of the same patent family	
Date of the actual completion of the international search 22 February 2011 (22-02-2011)		Date of mailing of the international search report 7 April 2011 (07-04-2011)
Name and mailing address of the ISA/CA Canadian Intellectual Property Office Place du Portage I, C114 - 1st Floor, Box PCT 50 Victoria Street Gatineau, Quebec K1A 0C9 Facsimile No.: 001-819-953-2476		Authorized officer Tony Khoury (819) 934-7882

**INTERNATIONAL SEARCH REPORT**  
Information on patent family members

International application No.  
**PCT/IB2010/055481**

Patent Document Cited in Search Report	Publication Date	Patent Family Member(s)	Publication Date
US20070008297A1	11 January 2007 (11-01-2007)	US2007008297A1 WO2006113922A2 WO2006113922A3	11 January 2007 (11-01-2007) 26 October 2006 (26-10-2006) 21 December 2006 (21-12-2006)
US20060038758A1	23 February 2006 (23-02-2006)	AU2003244794A1 AU2003244794A8 EP1516310A2 GB0213986D0 GB2389951A JP2005530200T US7834824B2 WO03107313A2 WO03107313A3	31 December 2003 (31-12-2003) 31 December 2003 (31-12-2003) 23 March 2005 (23-03-2005) 31 July 2002 (31-07-2002) 24 December 2003 (24-12-2003) 06 October 2005 (06-10-2005) 16 November 2010 (16-11-2010) 24 December 2003 (24-12-2003) 04 March 2004 (04-03-2004)
US20060012311A1	19 January 2006 (19-01-2006)	CN1734541A EP1617399A2 JP2006030317A KR20060050070A	15 February 2006 (15-02-2006) 18 January 2006 (18-01-2006) 02 February 2006 (02-02-2006) 19 May 2006 (19-05-2006)

## フロントページの続き

(51) Int.Cl.

F I

テーマコード(参考)

G 0 9 G	3/20	6 1 1 A
G 0 9 G	3/30	K
H 0 5 B	33/14	A

(81) 指定国 AP(BW, GH, GM, KE, LR, LS, MW, MZ, NA, SD, SL, SZ, TZ, UG, ZM, ZW), EA(AM, AZ, BY, KG, KZ, MD, RU, TJ, TM), EP(AL, AT, BE, BG, CH, CY, CZ, DE, DK, EE, ES, FI, FR, GB, GR, HR, HU, IE, IS, IT, LT, LU, LV, MC, MK, MT, NL, NO, PL, PT, RO, RS, SE, SI, SK, SM, TR), OA(BF, BJ, CF, CG, CI, CM, GA, GN, GQ, GW, ML, MR, NE, SN, TD, TG), AE, AG, AL, AM, AO, AT, AU, AZ, BA, BB, BG, BH, BR, BW, BY, BZ, CA, CH, CL, CN, CO, CR, CU, CZ, DE, DK, DM, DO, DZ, EC, EE, EG, ES, FI, GB, GD, GE, GH, GM, GT, HN, HR, HU, ID, IL, IN, IS, JP, KE, KG, KM, KN, KP, KR, KZ, LA, LC, LK, LR, LS, LT, LU, LY, MA, MD, ME, MG, MK, MN, MW, MX, MY, MZ, NA, NG, NI, NO, NZ, OM, PE, PG, PH, PL, PT, RO, RS, RU, SC, SD, SE, SG, SK, SL, SM, ST, SV, SY, TH, TJ, TM, TN, TR, TT, TZ, UA, UG, US, UZ, VC, VN, ZA, ZM, ZW

Fターム(参考) 5C080 AA07 BB05 BB06 CC06 DD03 DD04 DD05 DD08 DD10 DD12  
 DD14 DD18 DD19 DD23 DD24 DD25 DD26 DD29 EE01 EE17  
 EE19 EE26 EE28 EE29 FF03 FF11 FF13 GG02 HH09 JJ02  
 JJ03 JJ04 JJ05 KK04 KK07  
 5C380 AA01 AB06 AB18 AB22 AB41 AB46 AC04 AC08 AC11 AC12  
 BA01 BA03 BA05 BA08 BA12 BA19 BA20 BA22 BA24 BA38  
 BA39 BA46 BA47 BB02 BB03 BB08 BB21 BB22 BC20 BD02  
 BD08 BD10 CA12 CA53 CA54 CB16 CB20 CC03 CC06 CC24  
 CC29 CC30 CC33 CC41 CC54 CC61 CC63 CD014 CD024 CE08  
 CE20 CF61 DA02 DA06 DA19 DA32 DA33 DA34 DA35 DA41  
 DA42 DA49 DA50 DA57 DA58 EA16 FA03 FA05 FA12 FA16  
 FA22 FA23 FA24

专利名称(译)	AMOLED像素驱动器的省电系统和方法		
公开(公告)号	<a href="#">JP2013513132A</a>	公开(公告)日	2013-04-18
申请号	JP2012542651	申请日	2010-11-29
[标]申请(专利权)人(译)	伊格尼斯创新公司		
申请(专利权)人(译)	伊格尼斯-Inobeishon公司		
[标]发明人	チャジゴラムレザ		
发明人	チャジゴラムレザ		
IPC分类号	G09G3/30 G09G3/20 H01L51/50 G09G3/3225		
CPC分类号	G09G3/3258 G09G3/3233 G09G3/3291 G09G2310/0254 G09G2310/066 G09G2320/029 G09G2320/043 G09G2320/0673 G09G2330/021 G09G2360/16		
FI分类号	G09G3/30.J G09G3/20.624.B G09G3/20.641.D G09G3/20.612.U G09G3/20.611.D G09G3/20.611.A G09G3/30.K H05B33/14.A		
F-TERM分类号	3K107/AA01 3K107/BB01 3K107/CC02 3K107/CC14 3K107/EE03 3K107/HH04 3K107/HH05 5C080/AA07 5C080/BB05 5C080/BB06 5C080/CC06 5C080/DD03 5C080/DD04 5C080/DD05 5C080/DD08 5C080/DD10 5C080/DD12 5C080/DD14 5C080/DD18 5C080/DD19 5C080/DD23 5C080/DD24 5C080/DD25 5C080/DD26 5C080/DD29 5C080/EE01 5C080/EE17 5C080/EE19 5C080/EE26 5C080/EE28 5C080/EE29 5C080/FF03 5C080/FF11 5C080/FF13 5C080/GG02 5C080/HH09 5C080/JJ02 5C080/JJ03 5C080/JJ04 5C080/JJ05 5C080/KK04 5C080/KK07 5C380/AA01 5C380/AB06 5C380/AB18 5C380/AB22 5C380/AB41 5C380/AB46 5C380/AC04 5C380/AC08 5C380/AC11 5C380/AC12 5C380/BA01 5C380/BA03 5C380/BA05 5C380/BA08 5C380/BA12 5C380/BA19 5C380/BA20 5C380/BA22 5C380/BA24 5C380/BA38 5C380/BA39 5C380/BA46 5C380/BA47 5C380/BB02 5C380/BB03 5C380/BB08 5C380/BB21 5C380/BB22 5C380/BC20 5C380/BD02 5C380/BD08 5C380/BD10 5C380/CA12 5C380/CA53 5C380/CA54 5C380/CB16 5C380/CB20 5C380/CC03 5C380/CC06 5C380/CC24 5C380/CC29 5C380/CC30 5C380/CC33 5C380/CC41 5C380/CC54 5C380/CC61 5C380/CC63 5C380/CD014 5C380/CD024 5C380/CE08 5C380/CE20 5C380/CF61 5C380/DA02 5C380/DA06 5C380/DA19 5C380/DA32 5C380/DA33 5C380/DA34 5C380/DA35 5C380/DA41 5C380/DA42 5C380/DA49 5C380/DA50 5C380/DA57 5C380/DA58 5C380/EA16 5C380/FA03 5C380/FA05 5C380/FA12 5C380/FA16 5C380/FA22 5C380/FA23 5C380/FA24		
优先权	2687631 2009-12-06 CA		
其他公开文献	JP2013513132A5		
外部链接	<a href="#">Espacenet</a>		

#### 摘要(译)

一种改善AMOLED显示器的节能的电路和方法。显示器包括像素矩阵，每个像素矩阵具有耦合到驱动晶体管的有机发光器件。通过施加到驱动晶体管的栅极的编程电压来控制发光器件的亮度。基于像素的所需亮度将驱动晶体管的电源电压调节到不同的电平。由于驱动晶体管工作在饱和模式，特别是当需要最大亮度时，可以在保持相同亮度水平的同时降低电源电压。

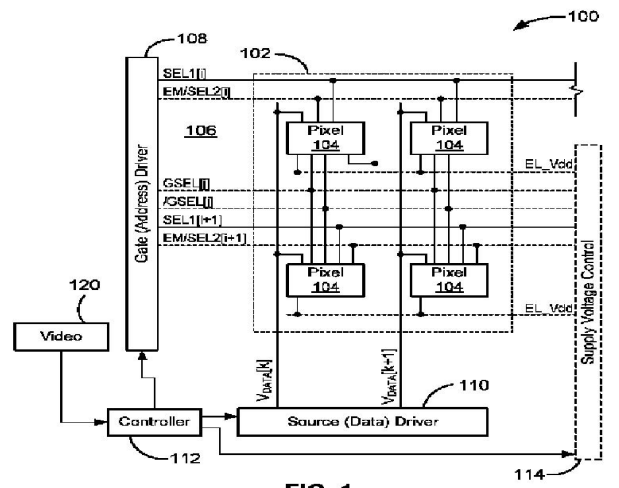


FIG. 1