

(19) 日本国特許庁(JP)

(12) 特 許 公 報(B2)

(11) 特許番号

特許第5010949号
(P5010949)

(45) 発行日 平成24年8月29日(2012.8.29)

(24) 登録日 平成24年6月8日(2012.6.8)

(51) Int.Cl.	F I
G09G 3/30 (2006.01)	G09G 3/30 H
G09G 3/20 (2006.01)	G09G 3/30 K
HO1L 51/50 (2006.01)	G09G 3/20 641D
	G09G 3/20 670J
	G09G 3/20 622S
請求項の数 7 (全 19 頁) 最終頁に続く	

(21) 出願番号 特願2007-57081 (P2007-57081)
 (22) 出願日 平成19年3月7日(2007.3.7)
 (65) 公開番号 特開2008-216872 (P2008-216872A)
 (43) 公開日 平成20年9月18日(2008.9.18)
 審査請求日 平成21年6月25日(2009.6.25)

(73) 特許権者 502356528
 株式会社ジャパンディスプレイイースト
 千葉県茂原市早野3300番地
 (74) 代理人 110000350
 ポレール特許業務法人
 (73) 特許権者 506087819
 パナソニック液晶ディスプレイ株式会社
 兵庫県姫路市飾磨区妻鹿日田町1-6
 (74) 代理人 110000350
 ポレール特許業務法人
 (74) 代理人 110000154
 特許業務法人はるか国際特許事務所
 (72) 発明者 宮本 光秀
 東京都国分寺市東恋ヶ窪一丁目280番地
 株式会社日立製作所中央研究所内
 最終頁に続く

(54) 【発明の名称】 有機EL表示装置

(57) 【特許請求の範囲】

【請求項1】

OLED素子を有する複数の画素がマトリクス状に形成されて画面が構成される表示装置であって、

前記表示装置による画像表示は、発光期間と前記OLED素子の特性検出を行う期間を有する第1のフレームと、発光期間を有するが前記OLED素子の特性検出を行わない第2のフレームによって構成され、

前記第1のフレームと前記第2のフレームの時間は同一であり、

前記第1のフレームにおける発光期間のための走査周波数は前記第2のフレームにおける発光期間のための走査周波数よりも高く、

前記第1のフレームにおけるOLED素子の特性検出はブランキング期間に行われることを特徴とする表示装置。

【請求項2】

前記第1のフレームの発光期間におけるOLED素子の発光強度は、前記第2のフレームの発光期間におけるOLED素子の発光強度よりも大きいことを特徴とする請求項1に記載の表示装置。

【請求項3】

前記第1のフレームの発光期間におけるOLED素子の階調と発光強度の関係は、前記第2のフレームの発光期間におけるOLED素子の階調と発光強度の関係とは異なることを特徴とする請求項1に記載の表示装置。

【請求項 4】

前記第 1 のフレームの発光期間における O L E D 素子の電源電圧は、前記第 2 のフレームの発光期間における O L E D 素子の電源電圧よりも高いことを特徴とする請求項 1 に記載の表示装置。

【請求項 5】

O L E D 素子を有する複数の画素がマトリクス状に形成されて画面が構成される表示装置であって、

前記表示装置は画像を形成するための表示用走査回路と O L E D 素子特性を検出するための検出用走査回路を有し、前記表示装置による画像表示は、発光期間と前記 O L E D 素子の特性検出を行う期間を有する第 1 のフレームと、発光期間を有するが前記 O L E D 素子の特性検出を行わない第 2 のフレームによって構成され、

前記第 1 のフレームと前記第 2 のフレームの時間は同一であり、

前記第 1 のフレームにおける発光期間のための走査周波数は前記第 2 のフレームにおける発光期間のための走査周波数よりも高く、

前記第 1 のフレームにおける O L E D 素子の特性検出はブランキング期間に行われることを特徴とする表示装置。

【請求項 6】

前記第 1 のフレームの発光期間における O L E D 素子の階調と発光強度の関係は、前記第 2 のフレームの発光期間における O L E D 素子の階調と発光強度の関係とは異なることを特徴とする請求項 5 に記載の表示装置。

【請求項 7】

前記第 1 のフレームの発光期間における O L E D 素子の電源電圧は前記第 2 のフレームの発光期間における O L E D 素子の電源電圧よりも高いことを特徴とする請求項 5 に記載の表示装置。

【発明の詳細な説明】

【技術分野】

【0001】

本発明は有機 E L 表示装置に係り、特に有機 E L 素子の発光特性が動作時間とともに変化することを補正する表示技術に関する。

【背景技術】

【0002】

従来表示装置の主流は C R T であったが、これに替わって、フラットディスプレイ装置である、液晶表示装置、プラズマ表示装置等が実用化され、需要が増大している。さらにこれらの表示装置に加え、有機エレクトロルミネッセンスを用いた表示装置（以下有機 E L 表示装置（O L E D）という）や、フィールドエミッションを利用する電子源をマトリクス状に配置して、陽極に配置された蛍光体を光らすことによって画像を形成する表示装置（F E D 表示装置）の開発、実用化も進んでいる。

【0003】

有機 E L 表示装置は（1）液晶と比較して自発光型であるので、バックライトが不要である、（2）発光に必要な電圧が 10 V 以下と低く、消費電力を小さくできる可能性がある、（3）プラズマ表示装置や F E D 表示装置と比較して、真空構造が不要であり、軽量化、薄型化に適している、（4）応答時間が数マイクロ秒と短く、動画特性がすぐれている、（5）視野角が 170 度以上と広い、等の特徴がある。

【0004】

有機 E L 表示装置は上記のような特徴があるが、問題点のひとつとして、有機 E L 発光素子（以後 O L E D 素子という）は動作時間とともに発光特性が変化するという現象がある。さらにこの O L E D の特性変化は特定の画像を長時間表示した場合に、その画像の部分のみの特性が劣化するいわゆる「焼き付き」となって現れることがある。この焼き付きの現象は画面全体の輝度が徐々に小さくなる場合に比べて非常に目立つ。この焼き付きを目立たなくするには全ての画像の O L E D 素子の特性を検出して、その結果をホストから

10

20

30

40

50

入力される入力信号にフィードバックする必要がある。

【0005】

OLED素子の特性変化はOLED素子の電圧 電流特性の変化となって現れる。すなわち、動作時間とともに、同じ電圧を印加しても流れる電流が小さくなる。なお、この動作時間は寿命特性のように、長時間の劣化の場合にもあてはまるし、焼き付きのように比較的短時間の場合にもあてはまる。この現象を図20に示す。図20の横軸はOLED素子に印加する電圧で、縦軸はOLED素子に流れる電流である。曲線AはOLED素子の初期特性である。曲線BはOLED素子の時間経過後の特性である。OLED素子の発光はOLED素子を流れる電流に比例すると考えてよいから、時間経過とともに同じ電圧を印加してもOLED素子の発光輝度は変わってしまうことになり、正確な画像表示ができ

10

【0006】

このことは、逆に言えば、同じ発光をさせるために、同じ電流を流すためには、より高い電圧を印加する必要があるということである。図21はOLED素子に同じ電流を流すための印加電圧の変化を示すものである。図21において、横軸は動作時間であり、縦軸はOLED素子に一定電流を流すための印加電圧である。図21は、OLED素子に同じ電流を流すためには、動作時間とともに印加電圧を増加しなければならないことを示している。

【0007】

以上のように、有機EL表示装置で正しい画像を表示するためには定期的に全画素のOLED素子の電圧 電流特性を測定し、これを入力される画像信号にフィードバックする必要がある。このような技術を記載した文献として「特許文献1」または「特許文献2」があげられる。

20

【0008】

【特許文献1】特開2005-156697号公報

【特許文献2】特開2002-341825号公報

【発明の開示】

【発明が解決しようとする課題】

【0009】

以上のような従来技術には、OLED素子の測定はフレーム毎にあるいは数フレームごとに全OLED素子を一度に測定する、あるいは、全てのフレームにおいて1フレームを発光期間と測定期間に分けて測定する等の方法が記載されている。画面は多くのOLED素子によって形成されているために、全部のOLED素子を測定するには相当な時間を要する。この期間はOLED素子は画像形成のための発光は為されていないため、画像輝度に対する影響が生ずる。

30

【0010】

従来技術ではOLED素子の測定による画面輝度への影響については考慮されていない。すなわち、全てのフレームについてOLED素子の発光特性を測定すれば、発光輝度が低下する。また、フレーム毎に交互に、あるいは、数フレーム毎に全フレームをOLED素子の測定に使用する場合は、画面としての輝度低下と場合によってはフリッカーが生ずる。

40

【0011】

本発明は以上のような問題点を対策するもので、不自然な画面になることを抑止しつつ、OLED素子の測定をおこなうことを可能にするものである。

【課題を解決するための手段】

【0012】

本発明は以上のべた課題を解決するものであり、フレームをOLED素子の特性検出をするフレームと特性検出をしないフレームとに分ける。OLED素子を特性検出するフレームであっても画像を形成する期間は確保する。そして、OLED素子を特性検出するフレームでは、画像形成のための発光の期間が短い分、OLED素子を駆動する電源電圧を

50

増加するものである。このような構成をとることによって、全てのフレームにおいて同等の輝度を確保することができるため、自然な画像を得ることが出来る。具体的な手段は次のとおりである。

【0013】

(1) O L E D素子を有する複数の画素がマトリクス状に形成されて画面が構成される表示装置であって、前記表示装置による画像表示は、画像を表示する期間と前記O L E D素子の特性検出を行う期間を有する第1のフレームと、画像を表示するが前記O L E D素子の特性検出を行わない第2のフレームによって構成されることを特徴とする表示装置。

【0014】

(2) 前記第1のフレームにおける画像を表示するための走査周波数は前記第2のフレームにおける画像を表示するための走査周波数よりも高いことを特徴とする(1)に記載の表示装置。

10

【0015】

(3) 前記第1のフレームにおけるO L E D素子の特性検出はブランキング期間に行われることを特徴とする(1)に記載の表示装置。

【0016】

(4) 前記第1のフレームの画像を形成する期間におけるO L E D素子の発光強度は前記第2のフレームの画像を形成する期間におけるO L E D素子の発光強度よりも大きいことを特徴とする(1)に記載の表示装置。

【0017】

(5) 前記第1のフレームの画像を形成する期間におけるO L E D素子の階調と発光強度の関係は前記第2のフレームの画像を形成する期間におけるO L E D素子の階調と発光強度の関係とは異なることを特徴とする(1)に記載の表示装置。

20

【0018】

(6) 前記第1のフレームの画像を形成する期間におけるO L E D素子の電源電圧は前記第2のフレームの画像を形成する期間におけるO L E D素子の電源電圧よりも高いことを特徴とする(1)に記載の表示装置。

【0019】

(7) O L E D素子を有する複数の画素がマトリクス状に形成されて画面が構成される表示装置であって、前記表示装置は画像を形成するための表示用走査回路とO L E D素子特性を検出するための検出用走査回路を有し、前記表示装置による画像表示は、画像を表示する期間と前記O L E D素子の特性検出を行う期間を有する第1のフレームと、画像を表示するが前記O L E D素子の特性検出を行わない第2のフレームによって構成されることを特徴とする表示装置。

30

【0020】

(8) 前記第1のフレームにおけるO L E D素子の特性検出はブランキング期間に行われることを特徴とする(7)に記載の表示装置。

【0021】

(9) 前記第1のフレームの画像を形成する期間におけるO L E D素子の階調と発光強度の関係は前記第2のフレームの画像を形成する期間におけるO L E D素子の階調と発光強度との関係は異なることを特徴とする(7)に記載の表示装置。

40

【0022】

(10) 前記第1のフレームの画像を形成する期間におけるO L E D素子の電源電圧は前記第2のフレームの画像を形成する期間におけるO L E D素子の電源電圧よりも高いことを特徴とする(7)に記載の表示装置。

【0023】

(11) O L E D素子を有する複数の画素がマトリクス状に形成されて画面が構成される表示装置であって、前記表示装置は画像を形成するための表示用走査回路とO L E D素子特性を検出するための検出用走査回路を有し、前記表示装置による画像表示は、画像を表示する期間と前記O L E D素子の特性検出を行う期間を有するフレームを含み、前記O

50

LED素子の特性検出は走査ライン毎におこなわれ、前記OLED素子の特性検出が行なわれているラインでのOLED素子の階調と発光強度の関係は前記OLED素子の特性検出が行なわれていないラインでのOLED素子の階調と発光強度の関係とは異なることを特徴とする表示装置。

(12) 前記OLED素子の特性検出が行なわれているラインでの電源電圧は前記前記OLED素子の特性検出が行なわれていないラインでの電源電圧よりも高いことを特徴とする(11)に記載の表示装置。

【0024】

(13) 前記表示装置による画像表示は、画像を表示する期間と前記OLED素子の特性検出を行う期間を有する前記フレームと、画像を表示するが前記OLED素子の特性検出を行わない第2のフレームを含むことを特徴とする(11)に記載の表示装置。

10

【0025】

(14) OLED素子を有する複数の画素がマトリクス状に形成されて画面が構成される表示装置であって、前記表示装置による画像表示は、画像データを画素に読み込む期間と画像を表示する期間と前記OLED素子の特性検出を行う期間を有する第1のフレームと、画像データを画素に読み込む期間と画像を表示する期間を有するが、前記OLED素子の特性検出を行わない第2のフレームによって構成されることを特徴とする表示装置。

【0026】

(15) 前記第1のフレームの画像を形成する期間におけるOLED素子の発光強度は前記第2のフレームの画像を形成する期間におけるOLED素子の発光強度よりも大きいことを特徴とする(14)に記載の表示装置。

20

【0027】

(16) 前記第1のフレームの画像を形成する期間におけるOLED素子の階調と発光強度の関係は前記第2のフレームの画像を形成する期間におけるOLED素子の階調と発光強度の関係とは異なることを特徴とする(14)に記載の表示装置。

【0028】

(17) 前記第1のフレームの画像を形成する期間におけるOLED素子の電源電圧は前記第2のフレームの画像を形成する期間におけるOLED素子の電源電圧よりも高いことを特徴とする(14)に記載の表示装置。

【発明の効果】

30

【0029】

以上の手段を用いることによって、画面全てのOLED素子の特性検出を行なうことができるとともに、全てのフレームにおいて、輝度が同等になるので、自然な画像を維持することが出来る。手段ごとの効果は次の通りである。

【0030】

手段(1)によればOLED素子の特性検出を行なうフレームと特性検出を行なわないフレームとが存在し、特性検出を行なうフレームにおいても、画像表示を行うのでOLED素子特性検出の画像表示への影響を限定的なものにすることが出来る。

【0031】

手段(2)によれば、OLED素子の特性検出を行なうフレームにおいては画像形成のための走査周波数を高くするので、特性検出の期間を確保することができる。

40

【0032】

手段(3)によれば、OLED素子の特性検出にブランキング期間を利用するので、ブランキング期間も有効に利用することが出来る。

【0033】

手段(4)から(6)によれば、OLED素子の特性検出をするフレームにおいては、画像形成期間におけるOLED素子の発光強度を大きくするので、フレーム間での輝度の差が無くなり、自然な画像を形成することが出来る。

【0034】

手段(7)から(10)によれば、表示用走査回路のほかに検出用走査回路を設置して

50

いるので、O L E D素子の特性検出を行なうフレームにおけるO L E D素子の特性検出を容易にかつ効率よく行なうことができる。

【0035】

手段(11)から手段(13)によれば、O L E D素子の特性検出をライン毎に行い、O L E D素子を特性検出するラインにおいてはO L E D素子の発光強度をO L E D素子の特性検出をしないラインでのO L E D素子の発光強度よりも強くしたので、O L E D素子を行なうラインが暗くなる現象を避けることができる。

【0036】

手段(14)から手段(17)によれば、画像データを画素に読み込む期間と画像を表示する期間とO L E D素子の特性検出を行う期間を有する第1のフレームと、画像データを画素に読み込む期間と画像を表示する期間を有するが、前記O L E D素子の特性検出を行わない第2のフレームが存在するので、O L E D素子検出の画像形成への影響を限定的なものにすることができる。また、O L E D素子の特性検出のフレームでのO L E D素子の発光強度をO L E D素子の特性検出を含まないフレームでのO L E D素子の発光強度よりも強くしたので、フレーム毎の輝度の差をなくし、自然な画像を形成することができる。

10

【発明を実施するための最良の形態】

【0037】

実施例にしたがって、本発明の詳細な内容を開示する。

【実施例1】

20

【0038】

図1は本発明が実施される有機E L表示装置の例である。図2は図1の画素2の構成である。表示領域1には多数の画素2がマトリクス状に配置されている。各画素には陽極と陰極と、その間に挟まれた有機E L発光層を有するO L E D素子11と、これを駆動する薄膜トランジスタ(T F T)、蓄積容量等が存在している。表示領域1の左側には画面を行毎に走査して画像を形成する表示用走査回路3が設置されている。すなわち、選択した行に信号駆動回路から画像データが供給される。

【0039】

画面の右側にはO L E D素子11の特性を検出する検出用走査回路3が設置されている。O L E D素子11の特性検出は、各O L E D素子11の電圧 電流特性を測定するものであるが、この測定も行毎に行われる。そして測定のための走査は画像形成のための走査とは独立に行われる。

30

【0040】

各画素には画像信号を供給するためのデータ線5とO L E D素子11の特性すなわち電圧 電流特性を測定するための検出線6とが接続されている。図2は画素部分の駆動回路である。図2において、電源V dと基準電位との間にO L E D駆動T F T 12、BスイッチS W B、O L E D駆動T F T 12が直列に接続されている。ここで基準電位とはアースを含む広い概念である。BスイッチS W BはO L E D素子11に発光のための電流を流すか否かを制御するものであって、一般にはT F Tスイッチで構成される。BスイッチS W Bへは表示用走査回路3から制御信号が送られる。

40

【0041】

図2において、O L E D駆動T F T 12は画像の階調を決めるためにO L E D素子11に流す電流の量を制御するT F Tである。図2のAスイッチS W Aを閉じると信号駆動回路からの画像信号が取り込まれる。AスイッチS W Aを閉じることによって画像信号が蓄積容量13に取り込まれる。この蓄積容量13に蓄積された電荷によってO L E D駆動T F T 12のゲート電圧が定まり、O L E D素子11に流れる電流の量が決定される。ここで、BスイッチS W Bを閉じるとO L E D素子11に電流が流れて発光し、画像が形成される。画像信号が蓄積容量13にとりこまれると、AスイッチS W Aは開き、再び該走査線が選択されるまでの1フレームの間、信号電圧は蓄積容量13に保持される。

【0042】

50

図2において、OLED素子11の陽極と検出線6の間にはCスイッチSWCが設置されている。CスイッチSWCも一般にはTFTで形成される。CスイッチSWCは画像形成のための電流がOLED素子11に流れている間は開いている。OLED素子特性検出時はBスイッチSWBを開くとともに、CスイッチSWCを閉じてOLED素子11の電圧電流特性を検出する。

【0043】

OLED素子11の特性検出は図1の検出部7によって行なわれる。OLED素子11特性の検出方法は例えば、図3または図4のような方法がある。図3は検出部7に定電流源を設置している場合である。すなわち、検出部7に存在する定電流源から検出線6を通して各画素に定電流が供給される。OLED素子11が劣化するとOLED素子11の抵抗が大きくなるためにOLED素子11の端子間電圧が上昇する。すなわち、OLED素子11の陽極電圧が上昇する。この陽極電圧を検出して、差動増幅器によって増幅する。この陽極電圧をアナログデジタルコンバータADCによってデジタルデータに変換し、このデータを第1メモリMR1に保存する。第1メモリMR1には1ライン分の画素の検出結果が蓄積される。

10

【0044】

図4は検出部7に定電圧源Vddを設置している場合である。定電流源の場合と同様、OLED素子11は劣化すると抵抗が増加するために、OLED素子11の陽極電圧が上昇する。この陽極電圧を検出し、差動増幅器によって増幅する。この陽極電圧をアナログデジタルコンバータADCによってデジタルデータに変換し、このデータを第1メモリMR1に保存する。第1メモリMR1には1ライン分の画素の検出結果が蓄積されることは、定電流源を用いた場合と同様である。

20

【0045】

検出はライン毎に行なわれ、ライン上のOLED素子11のデータは全て第1メモリMR1に蓄積される。判定部8では第1メモリMR1に蓄積されたOLED素子11の特性を参照し、各OLED素子の劣化の状態を判定する。判定の仕方は、例えば、別途用意してある基準画素の電圧電流特性と比較して各画素の劣化の度合いを判定することが出来る。あるいは、特性検出した1ライン中の隣り合う画素を比較することによって画素間の特性劣化の差を判定することも出来る。この場合は特に焼き付き現象を検出するのに有効である。

30

【0046】

上記のような動作によって判定部8において必要な補正量を判定するとその結果は第2メモリMR2に記録される。図2の演算部9には1ライン分のデータが入力される。演算部9では第2メモリMR2を参照してホストからのデータに対して補正量を加味して、焼き付き等の影響が表示画像に現れないようにする。演算部9において補正された1行分の画像データはラッチ10において保持され、1ライン分まとめて転送される。

【0047】

ラッチ10から出力された時点では画像データはデジタルデータである。デジタルデータは輝度階調をデジタルで表示したものである。このデジタルデータを実際にOLED素子11に印加する電圧に変換するものがアナログ-デジタルコンバータADCである。ADCからの各画素への電圧はデータ線5を介して各画素に伝達される。以上の動作はタイミングコントローラTconによって制御される。図1の全画素のOLED素子11には電源Vdから陽極電圧が供給される。

40

【0048】

図5は通常を表示する場合の画像データの書き込み、及び発光の様子を描いたものである。1フレームはデータ書き込み期間とブランキング期間に分かれている。画面には走査線が上から順にG0からGnまでn+1本存在している。斜めの線は上から順に画像データが書き込まれていく状態を示している。図2で説明したように、各走査線が選択されるとAスイッチSWAが閉じて画像データが蓄積容量13に書き込まれる。画像データが書き込まれると、図2におけるAスイッチSWAは開き、BスイッチSWBが閉じてOL

50

LED素子11の発光が開始し、1フレームの間発光が維持される。

【0049】

図5において、ブランキング期間はブラウン管表示装置の場合の帰線期間に相当するものである。有機EL表示装置の場合は帰線期間は必要ではないが、駆動回路で新しいフレームに移る前に若干の時間を必要とし、これがブランキング期間になる。

【0050】

このブランキング期間をOLED素子11の測定等に用いることもある。ブランキング期間をOLED素子11の画像形成のための発光以外に用いる場合は図2におけるBスイッチSWBを開けばよい。そして、必要動作が終わったあと、再びBスイッチSWBを閉じれば、OLED素子11はBスイッチSWBを閉じる前と同様な発光を行なう。OLED駆動TFT12のゲート電位は蓄積容量13によって保持されているからである。

10

【0051】

図6はブランキング期間にOLED素子11の特性検出を行なう場合の動作を示す。図6ではブランキング期間に特性検出を行なう。特性検出には一定の時間がかかるために、ブランキング期間は図5の場合よりも長くとしている。また、1フレームで全ての画素2について特性検出を行なうと、画素形成のためにOLED素子11の発光する時間が非常に短くなってしまふ。したがって、図6においては最初のフレームでは走査線G0とG1の画素についてのみ特性検出を行なっている。そして第2フレームでは走査線G2とG3の画素について特性検出を行なう等して、複数フレームによって全画素の特性検出を行なうようにしている。

20

【0052】

図5と図6を比較するとわかるように、OLED素子11の特性検出をするフレームと特性検出をしないフレームとではOLED素子11の発光する期間が異なっている。そうするとOLED素子11の特性検出をするフレームとしないフレームとでは画面の輝度が異なり、不自然な画像が形成される要因となる。1フレームあたりの画素2の測定数をさらに増やすとこの差はさらに大きくなる。なお、OLED素子11の特性検出を行うフレームにおいてはOLED素子11が発光する期間はOLED素子11の特性検出を行わないフレームに比較して短いので、画像表示のための表示用走査回路3による走査のスピードはOLED素子11の特性検出を行わないフレームの場合よりも早い。

【0053】

30

本実施例ではフレーム間で輝度が異なる問題を解消するために、OLED素子11の特性検出を行なう場合は、OLED素子11の発光輝度を特性検出しない場合に比較して大きくする。図7にこの様子を示す。図7ではOLED素子11の検出をしていないときは1フレーム全体でOLED素子11が発光しているが、OLED素子11を検出しているときは検出期間分だけOLED素子11の発光が無いために、そのOLED素子11の輝度を上げている。

【0054】

図8はOLED素子11の特性検出時と非検出時とでOLED素子11の発光輝度を変える手段の例を示す。図8において、タイミングコントローラTconからアナログデジタルコンバータADCに対してそのフレームがOLED素子11の特性検出をするフレームか特性検出をしないフレームかの信号を送る。ADCでは特性検出をするフレームと特性検出をしないフレームとで特性を変化させる。ここで、特性とは横軸に階調、縦軸に輝度をとった場合の曲線を示す。OLED素子11の特性検出するフレームでは特性が、より立ち上がった特性とする。

40

【0055】

階調と輝度の特性の形成はラダー抵抗を分割することによって行なわれる。図9はラダー抵抗を分割して64個の液晶画素に印加される電圧を形成することを示している。図9では可変抵抗を変化させることによって、各階調におけるOLED素子11への印加電圧を検出時と非検出時とで変えて特性を変化させている。図9において、アンプ部から出力されるV00からV63までのデータが階調電圧にあたり、階調対電圧の関係が図1

50

0に示すものである。図10よりOLED素子特性の検出をするフレーム時に各画素に印加する階調電圧を上げることによって、OLED素子特性の検出をする時のフレームでの最高輝度を上げている。

【0056】

他の方法は図10および図11に示すように、OLED素子特性の検出時と非検出時とで電源電圧を変化させる場合である。図10はOLED素子特性の検出をするフレームの時にOLED素子を発光させる時の電源電圧を上げることによってOLED素子特性を検出する時のフレームでの最高輝度を上げている例である。図11ではTconから電源Vdに対して、検出または非検出の信号が送られる。電源VdではこのTconからの信号にしたがって、OLED素子特性を検出するフレームの場合は高電圧側に、OLED素子特性を検出しないフレームの場合は標準になるように電源Vdを切り替える。

10

【0057】

以上のように本実施例によれば、OLED素子11の特性検出をするフレームでも検出をしないフレームでも同一の輝度を確保することができ、自然な画像を形成することが出来る。

【0058】

以上は画像表示中に特性検出をする場合である。表示装置のスイッチを入れた直後は動作回路の準備等のために特定の時間は画像が表示されない。この時間を利用して、本実施例における検出用走査回路3および検出回路を使用して全画素のOLED素子11の特性測定を行えば、通常の画像表示に影響を与えずに特性測定を行うことができる。そして画像表示の初期から正確な階調表示が可能になる。

20

【実施例2】

【0059】

図12は本発明の第2の実施例の画素構成を示す。図12では図2に比較すると、検出線6が存在せず、AスイッチSWA、CスイッチSWCともデータ線5に接続している。その他の構成は図2と同じである。図13は図12の画素を用いた場合の有機EL表示装置の全体図である。図13では図1と比べて、検出線6が存在しない。データ線5は表示領域外において切替のためのAKスイッチSWAKを有している。画像表示するときはAKスイッチSWAKはADC側に接続し、画像形成のための画像データが画素2に供給される。その他の構成は図1と同様である。

30

【0060】

本実施例においてはOLED素子11の特性検出を行うフレームにおいてはOLED素子11を発光する期間はOLED素子11の特性検出を行わないフレームに比較して短いので、画像表示のための表示用走査回路3による走査のスピードはOLED素子11の特性検出を行わないフレームの場合よりも早い。したがって、本実施例における表示用走査回路3の走査周波数は可変でなければならない。

【0061】

画素2の特性検出を行なう場合にはAKスイッチSWAKは検出部側に接続し、画素2の特性検出が行なわれる。特性検出のプロセスは実施例で説明したと同様である。特性検出を行なうフレームの場合はブランキング時間を多くとり、これによって画面輝度が低下することは実施例1と同様である。これを補償するために、OLED素子11の特性検出を行なうフレームにおいては各OLED素子11の発光輝度を大きくとることは本実施例においても実施例1と同様に行なうことが出来る。さらに、OLED素子11の発光輝度を上げる手段としては、Tconからの信号によってADCにおいて特性と変化させる方法、あるいは電源電圧を変える方法のいずれの手段もとることが出来る。

40

【0062】

以上のように、本実施例によれば、検出用走査回路3、検出線6を有していない有機EL表示装置においても、OLED素子11の特性検出を行なうとともに、特性検出をするときとしないときの輝度の差を無くすことができるので、自然な画像を得ることが出来る。

50

【 0 0 6 3 】

以上は画像表示中に特性検出をする場合である。表示装置のスイッチを入れた直後は動作回路の準備等のためにある時間は画像が表示されない。この時間を利用して、本実施例における表示領域外のデータ線 5 に設置された A K スイッチ S W A K を検出部側に接続し、検出用走査回路 3 および検出回路を使用して全画素の O L E D 素子 1 1 の特性測定を行えば、通常の画像表示に影響を与えずに特性測定を行うことができる。そして画像表示の初期から正確な階調表示が可能になる。

【実施例 3】

【 0 0 6 4 】

図 1 4 に本発明の第 3 の実施例を示す。図 1 4 は各画素の O L E D 素子 1 1 の特性検出をブランキング期間に限らず、表示期間においても行なう場合である。図 1 4 の駆動を可能にする回路は実施例 1 の有機 E L 表示装置全体を示す図 1 および画素駆動回路を示す図 2 と同様である。したがって、本実施例では図 1 および図 2 を参照して説明する。

10

【 0 0 6 5 】

図 1 4 において、画面には走査線 G 0 から G n ままで形成されている。表示用走査回路 3 によって走査線が G 0 から順次走査されて画像が形成される。本実施例においてはブランキング期間を検出のために特に使用しているわけではないのでブランキング期間を非検出時に比較して長くはしていない。

【 0 0 6 6 】

第 1 の走査線が選択されてデータが書き込まれると図 1 の B スイッチ S W B が閉じて O L E D 素子 1 1 が発光する。次に第 2 の走査線が選択されてデータが書き込まれると、第 2 の走査線に対応する画素が発光する。このように走査線 G n まで、データの書き込み、発光の動作がなされる。

20

【 0 0 6 7 】

本実施例は 1 フレームあたり 2 本の走査線上の O L E D 素子 1 1 の特性検出がなされる。第 1 の走査線 G 0 において、1 フレームが終了する前に発光動作を止め、第 1 の走査線 G 0 に対応する O L E D 素子 1 1 の特性測定を行なう。このときは図 2 において、B スイッチ S W B が開かれ、O L E D 素子 1 1 への画像形成のための電流がストップする。その後検出用走査回路 3 の信号によって C スイッチ S W C が閉じ、検出部 7 からの定電流源または低電圧源からの信号によって O L E D 素子 1 1 の特性検出が可能になる。

30

【 0 0 6 8 】

このようにして得られた 1 ライン上の検出結果を O L E D 素子 1 1 の画像信号に反映する動作は実施例 1 と同様である。第 1 の走査線上の O L E D 素子 1 1 の検出が全て完了すると第 2 の走査線上の O L E D 素子 1 1 の特性検出を行なう。第 2 の走査線上の O L E D 素子 1 1 のデータも同様にしてホストからの画像信号の補正に反映される。

【 0 0 6 9 】

本実施例では、画像形成のための書き込み動作が全ての走査線について終了しないうちに、特定走査線上の O L E D 素子 1 1 の特性を行なうことである。これは、検出用走査回路 3 および、検出線 6 を有することによって可能となる。すなわち、検出用のラインの選択は検出用走査回路 3 によって行なわれ、表示用走査回路 3 によって行われる画像表示用の走査とは独立におこなうことができるからである。

40

【 0 0 7 0 】

このような検出方法によれば、1 フレームにおける輝度の低下は O L E D 素子測定のために選択したラインにおける輝度低下が生ずるのみであり、1 フレームあたりの輝度低下は微々たるものになる。しかしながら、図 1 4 に示すように、フレーム毎に例えば、2 ラインずつ O L E D 素子 1 1 の測定を行なうとすると 2 ライン分の輝度が低下することになる。この 2 ライン分が輝度の低い横線として認識される。そして、この輝度の低い横線がフレーム毎に移動するために、人間の目には横線が上から下に移動するような印象を与え不都合である。

【 0 0 7 1 】

50

本実施例では図15に示すように、走査線毎にOLED素子11の特性検出をする場合としない場合とで、OLED素子11の発光輝度を変える。すなわち、OLED素子11の測定を行なうラインではOLED素子11の発光輝度を上げる。こうすることによってOLED素子ラインが暗い線となって認識されることは防止することができる。

【0072】

ラインごとにOLED素子11の発光輝度を変える場合も、フレームごとに発光輝度を変える場合と同様の動作で行なうことができる。すなわち、図8および図9に示すように、OLED素子11の特性検出を行なうラインの場合には、Tconからの信号によってADCの特性を変化させる。あるいは、OLED素子11の特性検出を行なうラインの場合はTconからの信号によってOLED素子11の電源電圧を変えることができる。

10

【0073】

以上のように、本実施例によれば、ブランキング期間に関係なく、OLED素子11の特性検出を行なうことができ、かつ、輝度低下も、不自然なラインも生ずることなく、OLED素子11の劣化特性を画像データに反映することが出来る。

【実施例4】

【0074】

図16は実施例4の画素構造を示す回路である。本実施例でのOLED素子11の駆動は図17に示すように、1フレームにおいて書き込み期間と発光期間が分かれていることである。実施例1で用いた画素駆動回路である図2では駆動TFTによってOLED素子11に流れる電流を制御して階調表示を可能にしている。しかし、TFTは製造プロセスによっていわゆるスレッシュホールド電圧 V_{th} がばらつく。図2において画像信号は蓄積容量13に蓄積される。OLED駆動TFT12の実効的なゲート電圧は、この蓄積容量13に蓄積された電荷による電圧とOLED駆動TFT12のスレッシュホールド電圧 V_{th} の差になる。したがって、OLED駆動TFT12のゲート電圧はOLED駆動TFT12のスレッシュホールド電圧 V_{th} 影響を受けてばらつき、正確な階調表示が出来ない場合が生ずる。

20

【0075】

本実施例における画素構成はこのOLED駆動TFT12のスレッシュホールド電圧のバラつきをキャンセルし、正確な階調表示を可能とするものである。図16において、OLED駆動TFT12とEスイッチSWEとOLED素子11が電源Vdと基準電位との間に直列に接続している。EスイッチSWEは通常はTFTで形成される。OLED駆動TFT12のドレインとゲートの間にはTFTで形成されるDスイッチSWDが接続されている。OLED駆動TFT12のゲートとデータ線5の間には蓄積容量13が設置されている。一方、OLED素子11の陽極と検出線6の間には通常はTFTで形成されるFスイッチSWFが設置されている。

30

【0076】

図16の動作は次の通りである。すなわち、DスイッチSWDを閉じて画素が選択されるとともに、短時間EスイッチSWEを閉じてOLED駆動TFT12およびOLED素子11に電流を流すと、EスイッチSWEを開いた後、OLED駆動TFT12のゲート電圧は電源電圧からOLED駆動TFT12のスレッシュホールド電圧 V_{th} を引いた電位に収束する。走査線が選択されると画素の蓄積容量13には画像データに対応した電荷が書き込まれるが蓄積容量13のゲート側は電源電位からOLED駆動TFT12のスレッシュホールド電圧 V_{th} を引いた値に固定されるので、蓄積容量13には電源電位からOLED駆動TFT12のスレッシュホールド電圧 V_{th} を引いた値を基準にした電荷が書き込まれる。そしてこの電荷は画素が次回選択されるまで保持される。

40

【0077】

以上のようにして、画面上の全ての画素に画像データが書き込まれた後、データ線5に三角波を入力する。そうすると、蓄積容量13に蓄積された電荷の量にしたがって、OLED駆動TFT12がONになる時間が決まる。蓄積容量13に蓄積された電荷の量は画像データを反映するものであり、かつOLED駆動TFT12のスレッシュホールド電圧 V_{t

50

hを反映したものであるから、V t hが補償された状態での画像データによってO L E D 駆動T F T 1 2のO Nする時間が変化し、正確な階調表示が可能になる。なお、画素の構成を図16のようにしても有機E L表示装置の全体構成は図1と同様である。

【0078】

図17にこの駆動の状況を示す。図17において、走査線はG 0からG nまで、n + 1本形成されている。走査線G 0から順に上記のように画像データを各画素に書き込む。書き込まれた画像データは図16における蓄積容量13によって保持される。全画素に画像データが書き込まれると、図16のEスイッチS W EをO Nして全画素が発光可能な状態になる。すなわち、この駆動方法では前半の書き込み期間は黒の状態、後半の発光期間において画像が形成される。フレームとフレームの間に短いブランキング期間があることは実施例1等と同様である。

10

【0079】

図18はブランキング期間を利用してO L E D素子11の測定をする場合を示す。図18において、まず、全ての走査線を走査することによって全画素に画像データを書き込むことは図17と同様である。その後、FスイッチS W Fを閉じて全画素を発光させて画像を形成する。図18では1フレームあたり、2走査線に対応する画素の特性を検出する。この画素の特性検出には一定の時間がかかるので、発光期間が制限される。すなわち、画素に画像データを書き込む期間には上記したような、O L E D素子11のスレッシュホールド電圧をキャンセルする動作も必要なため、全画素に画像データを書き込む期間を短縮することは困難である。したがって、発光期間が制限されることになる。

20

【0080】

そうすると、実施例1で述べたようにO L E D素子11の特性検出をするフレームと特性検出をしないフレームとでは画面の輝度が異なることになり、不自然な画像が形成される要因となる。なお、本実施例においても有機E L表示装置全体の構成は図1と同様であるので、O L E D素子11の特性検出のプロセスは実施例1と同様な方法で行なうことが出来る。

【0081】

したがって、本実施例での駆動の場合にもO L E D素子特性を検出するフレームと特性を検出しないフレームとでO L E D素子11の発光輝度を変えることによって上記問題を対策することが出来る。O L E D素子11の輝度を变化させる構成も、図8および図9で述べたT c o nからの信号によって階調とO L E D素子11の輝度の特性を变化させる方法を適用することが出来る。あるいは、図11で述べたように、T c o nからの信号によってO L E D素子11の電源電圧を变化させる方法を適用することが出来る。

30

【0082】

本実施例においては、検出用走査回路3と検出線6が形成されているので、画像データの書き込みとは独立にO L E D素子11の特性測定を行なうことができる。表示用走査回路3とは独立に検出用走査回路3によって走査線を選択できるからである。この場合は必ずしもブラング期間を利用しなくともO L E D素子11の特性測定を行なうことができる。しかもこの場合は黒表示の時にO L E D素子11の特性測定を行なうために、実施例3で述べたような、横線が上から下に移動するというような不都合も生じない。

40

【実施例5】

【0083】

図19は本発明の第5の実施例で使用される画素構造である。図19の画素構造は図16に比べて検出線6が無く、FスイッチS W Fがデータ線5に接続されている。O L E D駆動T F T 1 2のリセット動作によって、O L E D素子11のスレッシュホールド電圧のバラつきを補償できることは実施例4と同様である。本実施例における図19に示す画素が適用される場合の有機E L表示装置の構成は図13と同様である。すなわち、データ線5が検出線6を兼用しているために、表示画面外において、画像データ供給回路と検出回路を切り替えるA KスイッチS W A Kが設置されている。

【0084】

50

本実施例の駆動方法は図17に示すのと同様である。すなわち、1フレームの最初の期間は全画素へのデータ書き込みの期間である。この期間は黒表示となる。全画素に画像データを書き込んだあと、データ線5に三角波を入力することによって、画像データにしたがって、各画素の発光開始時間を制御することによって階調表示を行う。画像データ書き込み期間および発光期間はAKスイッチSWAKはデータ線側に接続されている。

【0085】

図18はOLED素子11の特性を検出する場合の動作図である。図18において、1フレームは画像データ書き込み期間、発光期間、およびブランキング期間を利用した検出期間に分けられる。図18の動作は実施例4で説明したと同様である。本実施例においては、画像データ書き込み期間および発光期間においては、図13におけるAKスイッチSWAKはデータ線側と接続しており、OLED素子特性の測定期間においてはAKスイッチSWAKは検出回路と接続している。

10

【0086】

本実施例においてもOLED素子11の特性検出を行なうフレームと特性検出を行わないフレームとでは輝度が異なるために、不自然な画像が形成されることを対策することは実施例2等と同様である。したがって、本実施例での駆動の場合にもOLED素子特性を検出するフレームと特性を検出しないフレームとでOLED素子11の発光輝度を変えることによって上記問題を対策することが出来る。OLED素子11の輝度を変化させる構成も、図8および図9で述べたTconからの信号によって階調とOLED素子11の輝度の特性を変化させる方法を適用することが出来る。あるいは、図11で述べたように、Tconからの信号によってOLED素子11の電源電圧を変化させる方法を適用することが出来る。

20

【図面の簡単な説明】

【0087】

【図1】実施例1の表示装置の構成図である。

【図2】実施例1の画素の回路図である。

【図3】特性検出回路の例である。

【図4】特性検出回路の他の例である。

【図5】OLED素子の特性検出をしないフレームの動作である。

【図6】OLED素子の特性検出をするフレームの動作である。

30

【図7】異なるフレームでのOLED素子の輝度の例である。

【図8】表示装置でOLED素子の発光輝度を変化させる例である。

【図9】OLED素子の輝度特性を変化させる具体例である。

【図10】表示装置でOLED素子の発光輝度を変化させる他の例である。

【図11】OLED素子の輝度特性を変化させる他の具体例である。

【図12】実施例2の画素の回路図である。

【図13】実施例2の表示装置の構成図である。

【図14】実施例3のOLED素子の特性検出をするフレームの動作である。

【図15】ライン毎にOLED素子の輝度特性を変化させる例である。

【図16】実施例4の画素の回路図である。

40

【図17】実施例4のOLED素子の特性検出をしないフレームの動作である。

【図18】実施例4のOLED素子の特性検出をするフレームの動作である。

【図19】実施例5の画素の回路図である。

【図20】OLED素子の電圧 電流特性である。

【図21】OLED素子特性の経時変化の例である。

【符号の説明】

【0088】

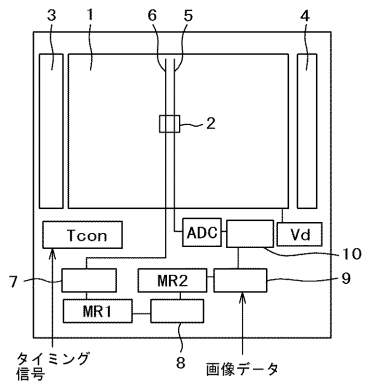
1 ... 表示領域、 2 ... 画素、 3 ... 表示用走査回路、 4 ... 検出用走査回路、 5 ... データ線、 6 ... 検出線、 7 ... 検出部、 8 ... 判定部、 9 ... 演算部、 10 ... ラッチ、 11 ... OLED素子、 12 ... OLED駆動TFT、 13 ... 蓄積容量、 ADC ... アナ

50

ログデジタルコンバータ、 V d ... 電源

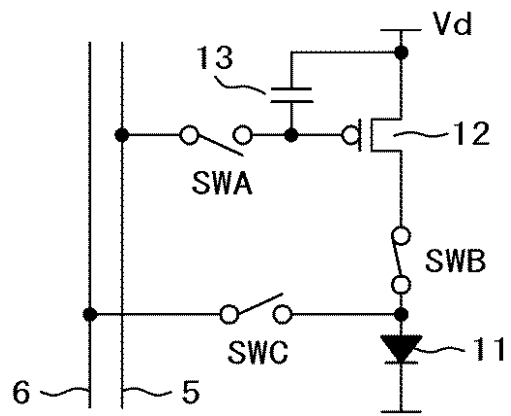
【図1】

図1



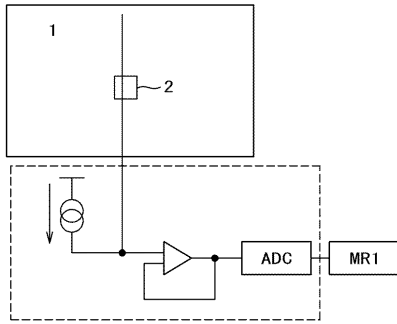
【図2】

図2



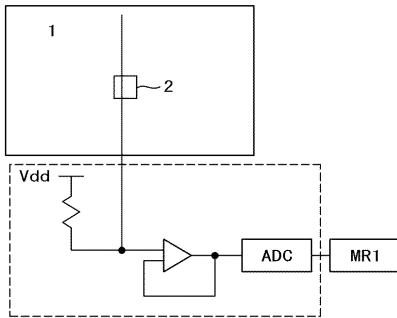
【図3】

図3



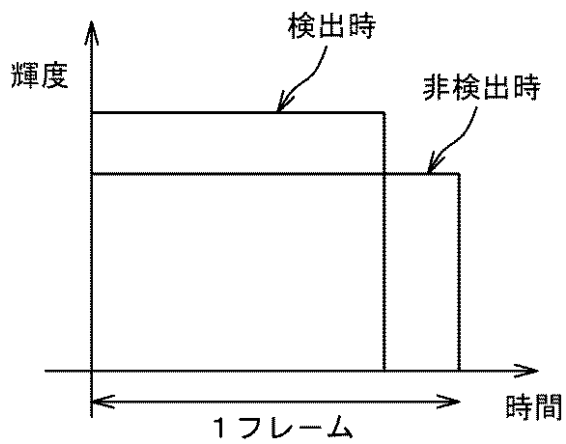
【図4】

図4



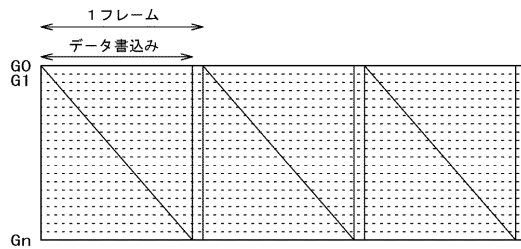
【図7】

図7



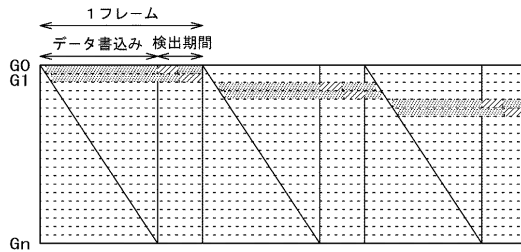
【図5】

図5



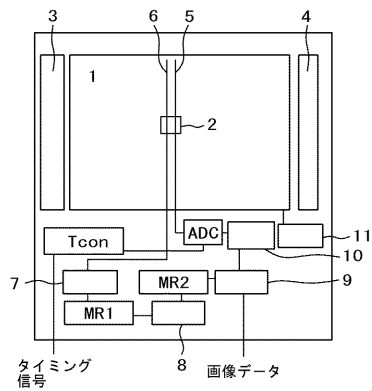
【図6】

図6



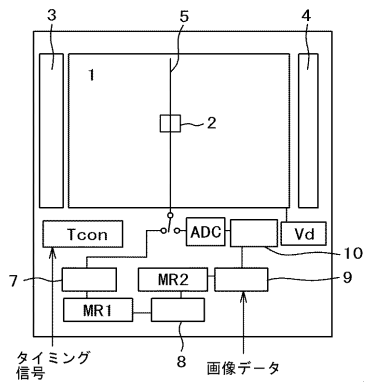
【図8】

図8



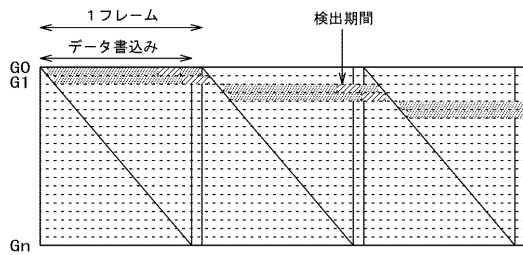
【図13】

図13



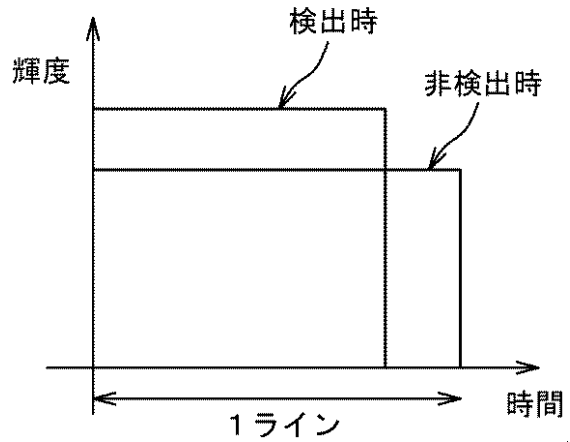
【図14】

図14



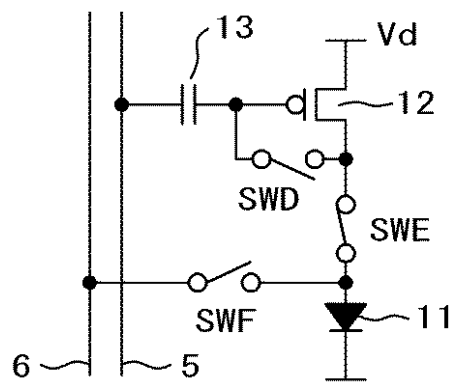
【図15】

図15



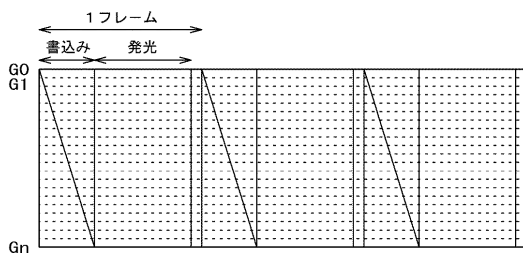
【図16】

図16



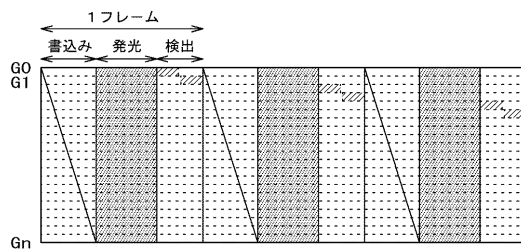
【図17】

図17



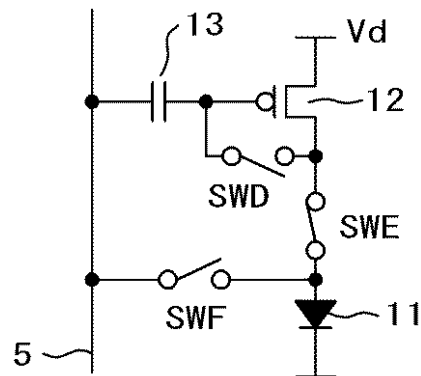
【図18】

図18



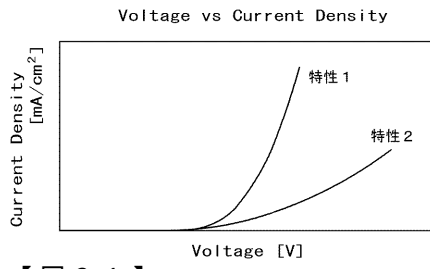
【図19】

図19



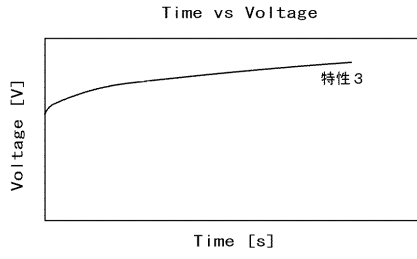
【 20 】

图 20



【 21 】

图 21



フロントページの続き

(51)Int.Cl. F I
 G 0 9 G 3/20 6 1 2 T
 G 0 9 G 3/20 6 2 1 K
 G 0 9 G 3/20 6 2 2 R
 G 0 9 G 3/20 6 4 2 C
 G 0 9 G 3/20 6 1 2 E
 G 0 9 G 3/20 6 4 2 P
 H 0 5 B 33/14 A

(72)発明者 河野 亨
 東京都国分寺市東恋ヶ窪一丁目280番地 株式会社日立製作所中央研究所内
 (72)発明者 石井 雅人
 東京都国分寺市東恋ヶ窪一丁目280番地 株式会社日立製作所中央研究所内
 (72)発明者 笠井 成彦
 東京都国分寺市東恋ヶ窪一丁目280番地 株式会社日立製作所中央研究所内
 (72)発明者 秋元 肇
 千葉県茂原市早野3300番地 株式会社 日立ディスプレイズ内

審査官 安藤 達哉

(56)参考文献 特開2007-024994(JP,A)
 特開2005-156697(JP,A)
 特表2007-501953(JP,A)
 特開2006-301250(JP,A)
 特開2007-025396(JP,A)
 特開2003-156725(JP,A)
 特開2002-341825(JP,A)
 特開2004-163828(JP,A)

(58)調査した分野(Int.Cl., DB名)
 IPC G 0 9 G 3 / 0 0 - 3 / 3 8

专利名称(译)	有机EL表示装置		
公开(公告)号	JP5010949B2	公开(公告)日	2012-08-29
申请号	JP2007057081	申请日	2007-03-07
[标]申请(专利权)人(译)	株式会社日立制作所		
申请(专利权)人(译)	日立显示器有限公司		
当前申请(专利权)人(译)	有限公司日本东显示器 松下液晶显示器有限公司		
[标]发明人	宫本光秀 河野亨 石井雅人 笠井成彦 秋元肇		
发明人	宫本 光秀 河野 亨 石井 雅人 笠井 成彦 秋元 肇		
IPC分类号	G09G3/30 G09G3/20 H01L51/50		
CPC分类号	G09G3/3233 G09G2300/0809 G09G2320/045 G09G2320/046 G09G2320/0673		
FI分类号	G09G3/30.H G09G3/30.K G09G3/20.641.D G09G3/20.670.J G09G3/20.622.S G09G3/20.612.T G09G3/20.621.K G09G3/20.622.R G09G3/20.642.C G09G3/20.612.E G09G3/20.642.P H05B33/14.A G09G3/20.624.B G09G3/20.641.E G09G3/3233 G09G3/3266 G09G3/3275 G09G3/3291		
F-TERM分类号	3K107/AA01 3K107/BB01 3K107/CC02 3K107/CC21 3K107/CC31 3K107/CC34 3K107/EE03 3K107/EE66 3K107/FF04 3K107/FF06 3K107/HH04 5C080/AA06 5C080/BB05 5C080/DD15 5C080/DD29 5C080/FF07 5C080/FF11 5C080/HH09 5C080/JJ02 5C080/JJ03 5C080/JJ04 5C080/JJ05 5C380/AA01 5C380/AB06 5C380/BA12 5C380/BA24 5C380/BA39 5C380/BB02 5C380/BB09 5C380/BB21 5C380/BB22 5C380/BD04 5C380/BD11 5C380/CA08 5C380/CA12 5C380/CA33 5C380/CB01 5C380/CB17 5C380/CB26 5C380/CB29 5C380/CC02 5C380/CC09 5C380/CC26 5C380/CC33 5C380/CC39 5C380/CC41 5C380/CC64 5C380/CD014 5C380/CE08 5C380/CF01 5C380/CF17 5C380/CF28 5C380/CF41 5C380/CF42 5C380/CF48 5C380/CF49 5C380/CF51 5C380/DA02 5C380/DA06 5C380/DA08 5C380/DA30 5C380/DA32 5C380/DA35 5C380/DA39 5C380/DA47 5C380/DA49 5C380/DA50 5C380/EA16 5C380/FA02 5C380/FA21 5C380/FA28		
审查员(译)	安藤达也		
其他公开文献	JP2008216872A		
外部链接	Espacenet		

摘要(译)

要解决的问题：在测量和不测量OLED元件的特性之间校正有机EL显示装置的屏幕亮度差异。解决方案：用于提供图像数据的数据线5和用于检测像素2的OLED元件的特性的检测线6连接到像素2。通过使用帧中的预定的period来测量OLED元件的特性。在测量OLED元件的框架中，图像显示周期受到限制，因此亮度降低。为了防止这种情况，在测量OLED元件的特性的框架中，ADC利用来自Tcon的信号改变OLED元件的 γ 特性，以增加OLED元件的发光亮度。Ž

