

(19) 日本国特許庁(JP)

(12) 公開特許公報(A)

(11) 特許出願公開番号

特開2019-24017

(P2019-24017A)

(43) 公開日 平成31年2月14日(2019.2.14)

(51) Int.Cl.	F 1	テーマコード (参考)
H05B 33/12 (2006.01)	H05B 33/12	B 3K107
H01L 51/50 (2006.01)	H05B 33/14	A 5C094
H01L 27/32 (2006.01)	H01L 27/32	
H05B 33/22 (2006.01)	H05B 33/22	Z
H05B 33/28 (2006.01)	H05B 33/28	

審査請求 有 請求項の数 7 O L (全 40 頁) 最終頁に続く

(21) 出願番号 特願2018-206801 (P2018-206801)
 (22) 出願日 平成30年11月1日 (2018.11.1)
 (62) 分割の表示 特願2013-221833 (P2013-221833) の分割
 原出願日 平成25年10月25日 (2013.10.25)
 (31) 優先権主張番号 特願2012-238679 (P2012-238679)
 (32) 優先日 平成24年10月30日 (2012.10.30)
 (33) 優先権主張国 日本国(JP)

(71) 出願人 000153878
 株式会社半導体エネルギー研究所
 神奈川県厚木市長谷398番地
 (72) 発明者 瀬尾 哲史
 神奈川県厚木市長谷398番地 株式会社半導体エネルギー研究所内
 Fターム(参考) 3K107 AA01 BB01 BB02 CC05 CC33
 CC35 CC36 CC45 DD03 DD10
 DD22 DD27 DD59 DD89 EE06
 EE07 EE33 FF15 GG04 GG33
 GG54
 5C094 AA05 BA12 BA27 CA24 DA13
 FB01 GB10

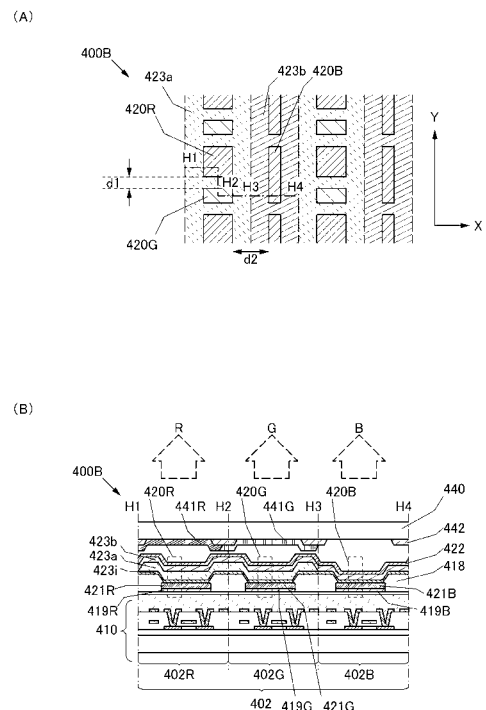
(54) 【発明の名称】 発光パネル、表示装置、および発光パネルの作製方法

(57) 【要約】

【課題】 高精細化に伴う開口率の低下が抑制された発光パネルを提供する。または、生産が容易な発光パネルを提供する。

【解決手段】 選択的に形成された発光性の有機化合物を含む層を含む第1の発光素子と第2の発光素子と、発光性の有機化合物を含む層を形成する前に若しくは発光性の有機化合物を含む層に損傷を与えないように形成され、それぞれに第1の発光素子または第2の発光素子が発する光が入射する光学素子と、該選択的に形成された発光性の有機化合物を含む層を含まない第3の発光素子を有し、光学素子と第3の発光素子からそれぞれ異なる色を呈する光が射出される発光パネルである。そして、第1の発光素子と第2の発光素子間の間隙よりも長い間隙を、第1の発光素子および第2の発光素子と第3の発光素子間に備える。

【選択図】 図2



【特許請求の範囲】

【請求項 1】

島状の第 1 の発光性の有機化合物を含む層を一对の電極の間に挟持する第 1 の発光素子および前記第 1 の発光素子と重なる第 1 の光学素子を備え、且つ第 1 の色を呈する光を発する第 1 の副画素と、

前記島状の第 1 の発光性の有機化合物を含む層を一对の電極の間に挟持する第 2 の発光素子および前記第 2 の発光素子と重なる第 2 の光学素子を備え、且つ第 2 の色を呈する光を発する第 2 の副画素と、

第 2 の発光性の有機化合物を含む層を一对の電極の間に挟持する第 3 の発光素子を備え、前記第 1 の色および前記第 2 の色と異なる第 3 の色を呈する光を発し、且つ前記第 1 の副画素および前記第 2 の副画素から離間する第 3 の副画素と、を有し、

前記第 1 の発光素子と前記第 2 の発光素子の間に設ける間隙の長さは、前記第 1 の発光素子と前記第 3 の発光素子および前記第 2 の発光素子と前記第 3 の発光素子の間に設ける間隙の長さより短い、発光パネル。

【請求項 2】

長軸と前記長軸と交差する短軸を具備する島状の第 1 の発光性の有機化合物を含む層を、一对の電極の間に挟持する第 1 の発光素子および前記第 1 の発光素子が発する光を第 1 の色を呈する光にする第 1 の光学素子を備える第 1 の副画素と、

前記島状の第 1 の発光性の有機化合物を含む層を一对の電極の間に挟持する第 2 の発光素子および前記第 2 の発光素子が発する光を第 2 の色を呈する光にする第 2 の光学素子を備える第 2 の副画素と、

第 2 の発光性の有機化合物を含む層を一对の電極の間に挟持する第 3 の発光素子を備え、前記第 1 の色および前記第 2 の色と異なる第 3 の色を呈する光を発し、且つ前記第 1 の副画素および前記第 2 の副画素から離間する第 3 の副画素と、を有し、

前記第 1 の発光素子と前記第 2 の発光素子は、前記長軸方向に並んで設けられ、

前記第 1 の発光素子と前記第 2 の発光素子の間に設ける間隙の前記長軸方向の長さは、前記第 1 の発光素子と前記第 3 の発光素子および前記第 2 の発光素子と前記第 3 の発光素子の間に設ける間隙の前記短軸方向の長さより短い、発光パネル。

【請求項 3】

前記島状の第 1 の発光性の有機化合物を含む層の前記長軸方向についての、前記第 1 の発光素子の長さ、前記第 2 の発光素子の長さおよび前記第 1 の発光素子と前記第 2 の発光素子の間に設けられた間隙の長さの合計が、前記短軸方向についての、前記第 1 の発光素子および第 2 の発光素子の長さより長い、請求項 2 に記載の発光パネル。

【請求項 4】

前記第 1 の発光素子、前記第 2 の発光素子および前記第 3 の発光素子は、前記第 2 の発光性の有機化合物を含む層を前記一对の電極の間に備え、

前記第 1 の発光素子と前記第 2 の発光素子は、前記島状の第 1 の発光性の有機化合物を含む層を、前記第 2 の発光性の有機化合物を含む層と前記一对の電極の陽極として機能する電極との間に備え、

前記島状の第 1 の発光性の有機化合物を含む層は、前記第 1 の色を呈する光と前記第 2 の色を呈する光を含む光を発するように、複数の発光性の有機化合物を含み、

前記第 2 の発光性の有機化合物を含む層は、前記第 3 の色を呈する光を発する発光性の有機化合物を含む、請求項 2 に記載の発光パネル。

【請求項 5】

前記第 1 の発光素子、前記第 2 の発光素子および前記第 3 の発光素子は、前記第 2 の発光性の有機化合物を含む層を前記一对の電極の間に備え、

前記第 1 の発光素子と前記第 2 の発光素子は、前記島状の第 1 の発光性の有機化合物を含む層を、前記第 2 の発光性の有機化合物を含む層と前記一对の電極の陽極として機能する電極との間に備え、

前記島状の第 1 の発光性の有機化合物を含む層は、前記第 1 の色を呈する光と前記第 2

10

20

30

40

50

の色を呈する光を含む光を発するように、複数の発光性の有機化合物を含み、

前記第 2 の発光性の有機化合物を含む層は、前記第 3 の色を呈する光を発する発光性の有機化合物を含み、

前記第 1 の光学素子は、前記第 1 の発光素子および第 1 の光学距離調整層を挟み、且つ前記第 1 の色を呈する光を優先的に取り出すように設けられた反射膜および半透過・半反射膜を備え、

前記第 2 の光学素子は、前記第 2 の発光素子および第 2 の光学距離調整層を挟み、且つ前記第 2 の色を呈する光を優先的に取り出すように設けられた反射膜および半透過・半反射膜を備える、請求項 2 に記載の発光パネル。

【請求項 6】

請求項 1 乃至請求項 5 のいずれか一に記載された発光パネルを有する表示装置。

【請求項 7】

絶縁表面を有する基板上に

第 1 の反射層上に第 1 の光学距離調整層が積層された第 1 の下部電極と、

前記第 1 の下部電極と第 1 の間隙を挟んで離間する、第 2 の反射層上に第 2 の光学距離調整層が積層された第 2 の下部電極と、

前記第 1 の下部電極および前記第 2 の下部電極と、前記第 1 の間隙より長い第 2 の間隙を挟んで離間する第 3 の反射層上に積層された第 3 の下部電極と、を形成する第 1 のステップと、

連続する一の島状の開口部が設けられた遮蔽板の前記開口部を前記第 1 の下部電極上および前記第 2 の下部電極上に重なるように配置した状態で、前記遮蔽板が配置された側から第 1 の発光性の有機化合物を蒸着することにより島状の層を、形成する第 2 のステップと、

前記第 1 の下部電極上、前記第 2 の下部電極上および前記第 3 の下部電極上に、連続する第 2 の発光性の有機化合物を含む層を形成する第 3 のステップと、

前記第 1 の下部電極上、前記第 2 の下部電極上および前記第 3 の下部電極上に、連続する上部電極を形成する第 4 のステップと、を有する発光パネルの作製方法。

【発明の詳細な説明】

【技術分野】

【0001】

本発明は、発光パネル、当該発光パネルを用いた表示装置および発光パネルの作製方法に関する。特に、異なる色を呈する光を発する発光モジュールが複数設けられた発光パネルおよび表示装置に関する。

【背景技術】

【0002】

発光素子や、当該発光素子にカラーフィルタ、色変換層または偏光板などの光学素子が重ねて設けられた発光モジュール並びに基板上に発光素子や発光モジュールがマトリクス状に複数設けられた発光パネルが知られている。

【0003】

一对の電極と、当該一对の電極の間に発光性の有機化合物を含む層を備える発光素子（有機 EL 素子ともいう）が知られている。有機 EL 素子の特徴として、発光が面状である点と入力信号に対する応答速度が速い点を挙げることができる。よって、有機 EL 素子は発光パネルや表示装置に適している。

【0004】

また、表示装置には、高精細さ、高い生産性、高い信頼性並びに低い消費電力などの性能が求められる。

【0005】

例えば、発光色が異なる発光層を、シャドーマスクを用いて基板上に選択的に形成し、発光色が異なる発光素子を、基板上に形成する方法がある。この方法を用いて形成される発光パネルは、カラーフィルタを用いる必要がないため消費電力を低減するうえで有利であ

10

20

30

40

50

る。

【0006】

しかし、高精細な表示装置を高い生産性で実現するうえで、シャドーマスクを用いて発光色が異なる発光層を選択的に設ける工程に課題がある。

【0007】

また、カラーフィルタが白色を呈する光を発する発光素子に重ねて設けられた発光パネルや、色変換層が青色発光素子に重ねて設けられた発光パネルが知られている。これらは、高精細化を実現するうえで有利である。

【0008】

しかし、低い消費電力と高い信頼性を備える発光パネルを実現するうえで、カラーフィルタや色変換層によるエネルギーの損失に課題がある。

10

【0009】

基板上に、発光色が異なる発光性の有機化合物を含む層を選択的に形成する工程において、実際に当該発光性の有機化合物を含む層が形成される位置は、所望の位置から少なからずずれる。

【0010】

例えば、発光性の有機化合物を含む層を、シャドーマスクを用いて蒸着法により選択的に形成する場合、シャドーマスクの開口部を所望の位置に配置（アライメントともいう）する。このときシャドーマスクのアライメントがずれると、当該発光性の有機化合物を含む層は、所望の位置からずれて形成されてしまう。その結果、例えば、発光色が意図した色と異なる発光性の有機化合物を含む層が、隣り合う発光素子に形成されてしまい、発光パネルの作製における歩留まりが低下する。

20

【0011】

なお、発光性の有機化合物を含む層を、基板上に選択的に形成する方法としては、シャドーマスク法その他、液滴吐出法（インクジェット法）等を挙げることができる。しかし、いずれの方法を用いても、発光性の有機化合物を含む層が、所望の位置からずれて形成されるおそれが少なからずある。

【0012】

そこで、アライメントのずれを許容できるようにするための余白が、発光色が異なる発光素子の間に設けられる。

30

【0013】

なお、必要とされる余白の大きさ（間隙の長さともいえる）は、発光性の有機化合物を含む層を選択的に形成する方法や、装置の精度により決定される。

【先行技術文献】

【特許文献】

【0014】

【特許文献1】特開2005-129509号公報

【特許文献2】特開2010-165510号公報

【発明の概要】

【発明が解決しようとする課題】

40

【0015】

発光パネルの高精細化が望まれている。

【0016】

発光パネルの高精細化を進めると、発光素子の間隔は必然的に狭くなる。

【0017】

また、発光素子の間に余白を設けながら、発光素子の間隔を狭めると、発光素子の開口率が低下してしまう。開口率の低下に伴う輝度の低下を補うために、電流密度を高めて当該発光素子を駆動すると、発光素子の信頼性が損なわれてしまう場合がある。

【0018】

本発明の一態様は、このような技術的背景のもとでなされたものである。本発明の一態様

50

は、新規な発光パネルを提供することを課題の一とする。または、新規な発光パネルの作製方法を提供することを課題の一とする。

【課題を解決するための手段】

【0019】

本発明の一態様は、島状の第1の発光性の有機化合物を含む層を一对の電極の間に挟持する第1の発光素子および第1の発光素子と重なる第1の光学素子を備え、且つ第1の色を呈する光を発する第1の副画素と、島状の第1の発光性の有機化合物を含む層を一对の電極の間に挟持する第2の発光素子および第2の発光素子と重なる第2の光学素子を備え、且つ第2の色を呈する光を発する第2の副画素と、第2の発光性の有機化合物を含む層を一对の電極の間に挟持する第3の発光素子を備え、第1の色および第2の色と異なる第3の色を呈する光を発し、且つ第1の副画素および第2の副画素から離間する第3の副画素と、を有する発光パネルである。そして、第1の発光素子と第2の発光素子の間に設ける間隙の長さは、第1の発光素子と第3の発光素子および第2の発光素子と第3の発光素子の間に設ける間隙の長さより短い。

10

【0020】

また、本発明の一態様は、長軸と長軸と交差する短軸を具備する島状の第1の発光性の有機化合物を含む層を、一对の電極の間に挟持する第1の発光素子および第1の発光素子が発する光を第1の色を呈する光にする第1の光学素子を備える第1の副画素と、島状の第1の発光性の有機化合物を含む層を一对の電極の間に挟持する第2の発光素子および第2の発光素子が発する光を第2の色を呈する光にする第2の光学素子を備える第2の副画素と、第2の発光性の有機化合物を含む層を一对の電極の間に挟持する第3の発光素子を備え、第1の色および第2の色と異なる第3の色を呈する光を発し、且つ第1の副画素および第2の副画素から離間する第3の副画素と、を有する発光パネルである。そして、第1の発光素子と第2の発光素子は、長軸方向に並んで設けられ、第1の発光素子と第2の発光素子の間に設ける間隙の長軸方向の長さは、第1の発光素子と第3の発光素子および第2の発光素子と第3の発光素子の間に設ける間隙の短軸方向の長さより短い。

20

【0021】

また、本発明の一態様は、島状の第1の発光性の有機化合物を含む層の長軸方向についての、第1の発光素子の長さ、第2の発光素子の長さおよび第1の発光素子と第2の発光素子の間に設けられた間隙の長さの合計が、短軸方向についての、第1の発光素子および第2の発光素子の長さより長い、上記の発光パネルである。

30

【0022】

また、本発明の一態様は、第1の発光素子、第2の発光素子および第3の発光素子は、第2の発光性の有機化合物を含む層を一对の電極の間に備え、第1の発光素子と第2の発光素子は、島状の第1の発光性の有機化合物を含む層を、第2の発光性の有機化合物を含む層と一对の電極の陽極として機能する電極との間に備え、島状の第1の発光性の有機化合物を含む層は、第1の色を呈する光と第2の色を呈する光を含む光を発するように、複数の発光性の有機化合物を含み、第2の発光性の有機化合物を含む層は、第3の色を呈する光を発する発光性の有機化合物を含む、上記の発光パネルである。

40

【0023】

また、本発明の一態様は、第1の発光素子、第2の発光素子および第3の発光素子は、第2の発光性の有機化合物を含む層を一对の電極の間に備え、第1の発光素子と第2の発光素子は、島状の第1の発光性の有機化合物を含む層を、第2の発光性の有機化合物を含む層と一对の電極の陽極として機能する電極との間に備え、島状の第1の発光性の有機化合物を含む層は、第1の色を呈する光と第2の色を呈する光を含む光を発するように、複数の発光性の有機化合物を含み、第2の発光性の有機化合物を含む層は、第3の色を呈する光を発する発光性の有機化合物を含み、第1の光学素子は、第1の発光素子および第1の光学距離調整層を挟み、且つ第1の色を呈する光を優先的に取り出すように設けられた反射膜および半透過・半反射膜を備え、第2の光学素子は、第2の発光素子および第2の光学距離調整層を挟み、且つ第2の色を呈する光を優先的に取り出すように設けられた反射

50

膜および半透過・半反射膜を備える、上記の発光パネルである。

【0024】

また、本発明の一態様は、上記のいずれか一に記載された発光パネルを有する表示装置である。

【0025】

また、本発明の一態様は、絶縁表面を有する基板上に第1の反射層上に第1の光学距離調整層が積層された第1の下部電極と、第1の下部電極と第1の間隙を挟んで離間する、第2の反射層上に第2の光学距離調整層が積層された第2の下部電極と、第1の下部電極および第2の下部電極と、第1の間隙より長い第2の間隙を挟んで離間する第3の反射層上に積層された第3の下部電極と、を、フォトリソグラフィ法を用いて形成する第1のステップと、第1の下部電極上および第2の下部電極上に、連続する一の島状の第1の発光性の有機化合物を含む層を、シャドーマスク法を用いて形成する第2のステップと、第1の下部電極上、第2の下部電極上および第3の下部電極上に、連続する第2の発光性の有機化合物を含む層を形成する第3のステップと、第1の下部電極上、第2の下部電極上および第3の下部電極上に、連続する上部電極を形成する第4のステップと、を有する発光パネルの作製方法である。

10

【0026】

なお、本明細書において、EL層とは発光素子の一对の電極間に設けられた層を示すものとする。従って、電極間に挟まれた発光物質である有機化合物を含む発光層はEL層の一態様である。

20

【0027】

また、本明細書において、物質Aを他の物質Bからなるマトリクス中に分散する場合、マトリクスを構成する物質Bをホスト材料と呼び、マトリクス中に分散される物質Aをゲスト材料と呼ぶものとする。なお、物質A並びに物質Bは、それぞれ単一の物質であっても良いし、2種類以上の物質の混合物であっても良いものとする。

【0028】

なお、本明細書中において、表示装置とは画像表示デバイス、発光デバイス、もしくは光源（照明装置含む）を指す。また、表示装置にコネクタ、例えばFPC（Flexible printed circuit）もしくはTCP（Tape Carrier Package）が取り付けられたモジュール、TCPの先にプリント配線板が設けられたモジュール、または発光素子が形成された基板にCOG（Chip On Glass）方式によりIC（集積回路）が直接実装されたモジュールも全て表示装置に含むものとする。

30

【発明の効果】

【0029】

本発明の一態様によれば、新規な発光パネルを提供できる。または、新規な発光パネルの作製方法を提供できる。

【図面の簡単な説明】

【0030】

【図1】実施の形態に係る発光パネルの構成を説明する図。

40

【図2】実施の形態に係る発光パネルの構成を説明する図。

【図3】実施の形態に係る発光パネルの構成を説明する図。

【図4】実施の形態に係る発光パネルの構成を説明する図。

【図5】実施の形態に係る発光パネルの構成を説明する図。

【図6】実施の形態に係る発光パネルの作製方法を説明する図。

【図7】実施の形態に係る発光パネルの作製方法を説明する図。

【図8】実施の形態に係る発光パネルの副画素に設けられた発光素子とその間に設ける余白の配置並びにアライメントずれの関係を説明する図。

【図9】実施の形態に係る発光パネルの副画素に設けられた発光素子とその間に設ける余白の配置を説明する図。

50

【図10】実施の形態に係る発光素子の構成を説明する模式図。

【図11】実施の形態に係る表示パネルの構成を説明する図。

【図12】実施の形態に係る表示パネルの作製方法を説明する図。

【発明を実施するための形態】

【0031】

実施の形態について、図面を用いて詳細に説明する。但し、本発明は以下の説明に限定されず、本発明の趣旨及びその範囲から逸脱することなくその形態及び詳細を様々に変更し得ることは当業者であれば容易に理解される。従って、本発明は以下に示す実施の形態の記載内容に限定して解釈されるものではない。なお、以下に説明する発明の構成において、同一部分又は同様な機能を有する部分には同一の符号を異なる図面間で共通して用い、その繰り返しの説明は省略する。

10

【0032】

(実施の形態1)

本発明の一態様は、高精細化に伴う開口率の低下が抑制された、新規な発光パネルを提供することを課題とする。

【0033】

発光パネルを作製する工程において、アライメントずれが生じうる。当該ずれを許容できるようにするための余白を、発光パネルに設けるときの、以下の留意すべき点がある。

【0034】

第1に、発光性の有機化合物を含む層を選択的に形成する工程において生じるアライメントずれが、薄膜を選択的に形成する他の技術(例えば、フォトリソグラフィ法やナノインプリント法など)に比べて大きく、それを許容できるようにするために大きな余白を要する点である。

20

【0035】

第2に、選択的に形成する発光性の有機化合物を含む層が多いほど、アライメントずれを許容できるようにするための余白を大きくする必要性が生じる点である。

【0036】

第3に、アライメントずれが発光性の有機化合物を含む層を選択的に形成する工程に比べて小さい微細加工技術の多くが、損傷を発光性の有機化合物を含む層に与える工程を含む点である。

30

【0037】

本発明の一態様は、発光パネルを作製する工程に生じるアライメントずれを許容できるようにするための余白に着眼して創作されたものである。そして、本明細書に例示される構成を備える発光パネルに想到した。

【0038】

具体的には、選択的に形成された発光性の有機化合物を含む1つの層を共有する複数の発光素子、該選択的に形成された発光性の有機化合物を含む層を含まない発光素子、および当該発光性の有機化合物を含む層より微細に加工された光学素子を備え、当該発光素子が、発光性の有機化合物を含む層を選択的に形成する工程に必要とされる余白および当該余白より小さい余白を備えて配置される構成に想到した。

40

【0039】

本発明の一態様は、選択的に形成された発光性の有機化合物を含む層を含む第1の発光素子と第2の発光素子と、発光性の有機化合物を含む層を形成する前に若しくは発光性の有機化合物を含む層に損傷を与えないように形成され、それぞれに第1の発光素子または第2の発光素子が発する光が入射する光学素子と、該選択的に形成された発光性の有機化合物を含む層を含まない第3の発光素子を有し、光学素子と第3の発光素子からそれぞれ異なる色を呈する光が射出される発光パネルである。そして、第1の発光素子と第2の発光素子の間の間隙よりも長い間隙を、第1の発光素子および第2の発光素子と第3の発光素子の間に備える。

【0040】

50

本実施の形態では、本発明の一態様の発光パネルの構成について、図1を参照しながら説明する。

【0041】

図1(A)は本発明の一態様の発光パネル400Aの構造の上面図であり、図1(B)は図1(A)の切断線H1-H2-H3-H4における断面を含む発光パネル400Aの構造の側面図である。

【0042】

本実施の形態で例示して説明する発光パネル400Aは、基板410上に第1の副画素402R、第2の副画素402Gおよび第3の副画素402Bを有する。

【0043】

第1の副画素402Rは、島状の第1の発光性の有機化合物を含む層423aを一对の電極(第1の下部電極421Rと上部電極422)の間に挟持する第1の発光素子420Rと、第1の発光素子420Rと重なる第1の光学素子441Rとを備え、且つ第1の色を呈する光を発する。

【0044】

第2の副画素402Gは、島状の第1の発光性の有機化合物を含む層423aを一对の電極の間(第2の下部電極421Gと上部電極422)に挟持する第2の発光素子420Gと、第2の発光素子420Gと重なる第2の光学素子441Gとを備え、且つ第2の色を呈する光を発する。

【0045】

第3の副画素402Bは、第2の発光性の有機化合物を含む層423bを一对の電極(第3の下部電極421Bと上部電極422)の間に挟持する第3の発光素子420Bを備え、第1の色および第2の色とは異なる第3の色を呈する光を発し、且つ第1の副画素402Rおよび第2の副画素402Gから離間する。

【0046】

そして、第1の発光素子420Rと第2の発光素子420Gの間に設ける間隙の長さd1は、第1の発光素子420Rと第3の発光素子420Bおよび第2の発光素子420Gと第3の発光素子420Bの間に設ける間隙の長さd2より狭い。

【0047】

なお、本明細書において、「島状」は領域が区切られた状態である様を意味する。例えば、基板上に形成された層は、基板の外周や、素子が配設される領域に区切られて、島状になる。具体的には、シャドーマスク法を用いて形成される膜は、シャドーマスクの開口部の形状と概略一致するように区切られて、島状になる。また、縞状に区切られる場合もある。また、「間隙の長さ」は2つの下部電極が最も近接する部分における、両者の距離を意味する。

【0048】

また、本実施の形態で例示して説明する発光パネル400Aは、発光素子が発する光を発光素子が形成される基板側に取り出す下面射出型(ボトムエミッション型ともいう)であり、第1の光学素子441Rと第2の光学素子441Gとが基板410に設けられている。なお、本発明の一態様はこれに限定されず、発光素子が発する光を発光素子が形成される基板410とは反対側に取り出す上面射出型(トップエミッション型ともいう)であってもよい。上面射出型の場合は、上部電極422が透光性を有する導電膜で形成される。また、第1の光学素子441Rと第2の光学素子441Gとが対向基板440に設けられる。

【0049】

なお、下部電極(第1の下部電極421R、第2の下部電極421Gおよび第3の下部電極421B)を、透光性を有する導電膜で形成することにより、いずれの発光素子(第1の発光素子420R、第2の発光素子420Gおよび第3の発光素子420B)からも発光が、基板410側に取り出される。これにより、第1の発光素子420Rが発する光は第1の光学素子441Rを透過して、第2の発光素子420Gが発する光は第2の光学素

10

20

30

40

50

子 4 4 1 G を透過して、第 3 の発光素子 4 2 0 B が発する光はそのまま、基板 4 1 0 側に
取り出される。

【 0 0 5 0 】

このように、本発明の一態様においては、第 3 の発光素子には光学素子を設ける必要がな
く、そのまま光を取り出すことができる。したがって、カラーフィルタが白色を呈する光
を発する発光素子に重ねて設けられた発光パネルや、色変換層が青色発光素子に重ねて設
けられた発光パネルに比べ、消費電力や寿命に関してかなり有利となる。第 3 の発光素子
として青色の蛍光発光素子を用いた場合に、この消費電力低減の効果はより顕著である。
なお、第 3 の発光素子に光学素子が設けられていない場合、第 3 の発光素子における外光
反射を防ぐため、用途によっては円偏光板を設けることが好ましい。

10

【 0 0 5 1 】

発光パネル 4 0 0 A は、絶縁性の隔壁 4 1 8 を備える。隔壁 4 1 8 は、下部電極（第 1 の
下部電極 4 2 1 R、第 2 の下部電極 4 2 1 G および第 3 の下部電極 4 2 1 B）の端部を覆
い、下部電極（第 1 の下部電極 4 2 1 R、第 2 の下部電極 4 2 1 G および第 3 の下部電極
4 2 1 B）と重なる開口部を有する。

【 0 0 5 2 】

発光パネル 4 0 0 A は、有機化合物を含む層 4 2 3 i を備える。有機化合物を含む層 4 2
3 i は、下部電極（第 1 の下部電極 4 2 1 R、第 2 の下部電極 4 2 1 G および第 3 の下部
電極 4 2 1 B）に接する。

【 0 0 5 3 】

本実施の形態で例示する発光パネル 4 0 0 A の第 1 の発光素子 4 2 0 R および第 2 の発光
素子 4 2 0 G は、いずれも島状の第 1 の発光性の有機化合物を含む層 4 2 3 a を備える。
また、第 3 の発光素子 4 2 0 B は、第 2 の発光性の有機化合物を含む層 4 2 3 b を備える
。また、第 1 の発光素子 4 2 0 R と重なる第 1 の光学素子 4 4 1 R と、第 2 の発光素子 4
2 0 G と重なる第 2 の光学素子 4 4 1 G と、を含む。そして、第 1 の発光素子 4 2 0 R と
第 2 の発光素子 4 2 0 G の間に設ける間隙の長さ d_1 は、第 1 の発光素子 4 2 0 R と第 3
の発光素子 4 2 0 B および第 2 の発光素子 4 2 0 G と第 3 の発光素子 4 2 0 B の間に設け
る間隙の長さ d_2 より短い。

20

【 0 0 5 4 】

これにより、島状の第 1 の発光性の有機化合物を含む層 4 2 3 a を選択的に形成するとき
に生じるアライメントずれを許容できるようにするための余白を、第 1 の発光素子 4 2
0 R と第 2 の発光素子 4 2 0 G の間に設ける必要がない。よって、第 1 の発光素子 4 2 0
R と第 2 の発光素子 4 2 0 G の間に設ける間隙の長さ d_1 を短くできる。

30

【 0 0 5 5 】

なお、第 1 の発光性の有機化合物を含む層 4 2 3 a を選択的に形成するとき生じるア
ライメントずれにより、第 1 の発光性の有機化合物を含む層 4 2 3 a が第 3 の発光素子 4 2
0 B に重なって形成されないようにする必要がある。具体的には、当該ずれを許容でき
るようにするための余白を、第 1 の発光素子 4 2 0 R と第 3 の発光素子 4 2 0 B の間および
第 2 の発光素子 4 2 0 G と第 3 の発光素子 4 2 0 B の間に設ける必要がある。よって、当
該間隙の短軸方向の長さ d_2 を十分な長さとする必要がある。

40

【 0 0 5 6 】

すなわち、第 1 の発光素子 4 2 0 R と第 2 の発光素子 4 2 0 G の間に設ける間隙の長さ d_1
は、第 1 の発光素子 4 2 0 R と第 3 の発光素子 4 2 0 B の間に設ける間隙および第 2 の
発光素子 4 2 0 G と第 3 の発光素子 4 2 0 B の間に設ける間隙の長さ d_2 に比べて、短く
することができる。その結果、高精細化に伴う開口率の低下が抑制された、新規な発光パ
ネル 4 0 0 A を提供できる。

【 0 0 5 7 】

以下に、本発明の一態様の発光パネルを構成する個々の要素について説明する。

【 0 0 5 8 】

《発光パネル》

50

発光パネル 400A は複数の副画素を備える。なお、複数の副画素を組み合わせると一つの画素を構成してもよい。

【0059】

副画素を選択的に駆動することにより、発光パネルの発光色や明るさを調整できる他、発光パネルに模様、色彩、画像または情報を表示し、発光パネルの発する光の強度、色またはこれらの分布を制御することができる。

【0060】

《基板》

基板 410 は、透光性を有する部分を発光素子（第 1 の発光素子 420R、第 2 の発光素子 420G および第 3 の発光素子 420B）と重なる領域に備える。なお、基板 410 には、発光素子の下部電極（第 1 の下部電極 421R、第 2 の下部電極 421G、第 3 の下部電極 421B）に電力を供給するための配線、スイッチング素子（例えばトランジスタ）、スイッチング素子を制御するための信号線等の他、さまざまな電子素子を設けることができる。

10

【0061】

《副画素》

副画素（第 1 の副画素 402R、第 2 の副画素 402G および第 3 の副画素 402B）は、異なる色を呈する光を発する。例えば、第 1 の副画素 402R は赤色を呈する光を発し、第 2 の副画素 402G は緑色を呈する光を発し、第 3 の副画素 402B は青色を呈する光を発する。

20

【0062】

この構成によれば、白色の光を発する発光パネルを提供できる。または、フルカラーの表示が可能な表示装置用の発光パネルを提供できる。

【0063】

《発光素子》

発光素子（第 1 の発光素子 420R、第 2 の発光素子 420G および第 3 の発光素子 420B）は、いずれも発光性の有機化合物を含む層を一对の電極（具体的には下部電極と上部電極 422）の間に挟持する。

【0064】

下部電極（第 1 の下部電極 421R、第 2 の下部電極 421G および第 3 の下部電極 421B）は、いずれも基板 410 上に形成されている。それぞれの下部電極は、図示されていない配線と電氣的に接続され、異なる電位をそれぞれに供給することができる。

30

【0065】

一方、上部電極 422 は一の導電膜で形成され、共通の電位が供給される。

【0066】

この構成により、第 1 の発光素子 420R、第 2 の発光素子 420G および第 3 の発光素子 420B を、選択的に駆動できる。

【0067】

なお、発光パネル 400A の第 1 の下部電極 421R、第 2 の下部電極 421G および第 3 の下部電極 421B は、いずれも透光性を有する導電膜で形成されている。また、上部電極 422 は反射性の導電膜で形成されている。

40

【0068】

《第 1 の発光素子および第 2 の発光素子の構成》

第 1 の発光素子と第 2 の発光素子はいずれも、少なくとも第 1 の発光性の有機化合物を含む層 423a を一对の電極の間に備えている。また、第 2 の発光性の有機化合物を含む層 423b を一对の電極の間に備えていてもよい。ここでは、第 1 の発光性の有機化合物を含む層 423a および第 2 の発光性の有機化合物を含む層 423b の双方を一对の電極の間に備える場合について説明する。

【0069】

第 1 の発光性の有機化合物を含む層 423a は、発光性の有機化合物を含み、電流を一对

50

の電極の間に流すことにより光を発する。

【0070】

下部電極から注入されたキャリアと上部電極から注入されたキャリアは、第1の発光性の有機化合物を含む層において再結合する。これにより、下部電極から注入されたキャリアが上部電極側に、上部電極から注入されたキャリアが下部電極側に通り抜けて、発光に寄与することなく電流が流れないようにする。その結果、効率よく電流を光に変換することができる。

【0071】

本実施の形態で例示する第1の発光性の有機化合物を含む層423aは、赤色を呈する光を発する有機化合物と、緑色を呈する光を発する有機化合物とを含み、一对の電極（下部電極と上部電極）に電力を供給することにより、赤色を呈する光および緑色を呈する光を含む光を発する。

10

【0072】

また、第2の発光性の有機化合物を含む層423bは、上部電極422から注入されたキャリアを第1の発光性の有機化合物を含む層423aに輸送する。

【0073】

なお、有機化合物を含む層423iを下部電極と第1の発光性の有機化合物を含む層423aの間に、下部電極に接して設けてもよい。有機化合物を含む層423iは、例えばキャリア注入層とすることができる。キャリア注入層を下部電極に接して設ける構成とすることで、下部電極からのキャリアの注入が容易になり、発光素子の駆動電圧を低減できる。

20

【0074】

《第3の発光素子の構成》

第3の発光素子は、第2の発光性の有機化合物を含む層423bを、一对の電極の間に備える。また、第1の発光性の有機化合物を含む層を含まない。

【0075】

第2の発光性の有機化合物を含む層423bは、一对の電極に電力を供給することにより光を発する。第2の発光性の有機化合物を含む層423bが発する光は、第1の発光性の有機化合物を含む層423aが発する光とは異なる色を呈する。

【0076】

また、下部電極から注入されたキャリアと上部電極から注入されたキャリアが、第2の発光性の有機化合物を含む層において再結合する。これにより、下部電極から注入されたキャリアが上部電極側に、上部電極から注入されたキャリアが下部電極側に通り抜けて、発光に寄与することなく電流が流れないようにする。その結果、効率よく電流を光に変換することができる。

30

【0077】

本実施の形態で例示する第2の発光性の有機化合物を含む層423bは、青色を呈する光を発する有機化合物を含み、一对の電極に電力を供給することにより、青色を呈する光を発する。

【0078】

《光学素子》

第1の光学素子441Rと第2の光学素子441Gは、入射される光から特定の色を呈する光を選択的に透過するものである。例えば、カラーフィルタ、バンドパスフィルタ、多層膜フィルタなどを適用できる。

40

【0079】

例示する第1の光学素子441Rは、第1の発光素子420Rが発する光から赤色を呈する光を透過し、第2の光学素子441Gは、第2の発光素子420Gが発する光から緑色を呈する光を透過する。

【0080】

なお、光学素子に色変換素子を適用することができる。色変換素子は、入射される光を、

50

当該光の波長より長い波長の光に変換する光学素子である。

【0081】

なお、光学素子を第3の発光素子420Bに重ねて設けてもよく、複数の光学素子を第1の発光素子420Rおよび/または第2の発光素子420Gに重ねて設けてもよい。他の光学素子としては、例えば円偏向板や反射防止膜などを設けることができる。円偏光板を、発光パネルの発光素子が発する光が取り出される側に設けると、発光パネルの外部から入射した光が、発光パネルの内部で反射されて、外部に射出される現象を防ぐことができる。また、反射防止膜を設けると、発光パネルの表面で反射される外光を弱めることができる。これにより、発光パネルが発する発光を、鮮明に観察できる。

【0082】

《間隙》

間隙は複数の発光素子の下部電極を分離する。下部電極が、間隙に分離されることにより、副画素を選択的に駆動できる。

【0083】

また、間隙は、発光パネルを作製する工程において生じる、アライメントずれを許容できるようにするための余白として機能する。間隙は、下部電極を離して形成する工程で必要とされる余白の大きさ以上とする。

【0084】

第1の発光素子420Rと第2の発光素子420Gの構成を比較すると、第1の下部電極421Rと第2の下部電極421G並びに発光性の有機化合物を含む層並びに上部電極は、いずれも同一の工程により形成されるものである。同一の工程で作製される構成においては、アライメントずれは発生しない。

【0085】

よって、第1の発光素子420Rと第2の発光素子420Gの間に設ける間隙は、第1の下部電極421Rと第2の下部電極421Gを作製する際に必要とされる余白とすることができる。

【0086】

例えば、第1の下部電極421Rと第2の下部電極421Gを、フォトリソグラフィ法を用いて形成する場合、使用するフォトマスク、露光装置、材料にもよるが、下部電極の間に設ける余白としての間隙はおよそ2 μ m以上20 μ m未満とすることができる。

【0087】

一方、第3の発光素子420Bの構成は、第1の発光性の有機化合物を含む層を含まない点で、第1の発光素子420Rおよび第2の発光素子420Gの構成とは異なる。これにより、第1の発光性の有機化合物を含む層423aを、第1の発光素子420Rと第2の発光素子420G上に選択的に形成する必要がある。

【0088】

よって、第1の発光性の有機化合物を含む層423aを選択的に形成する工程で生じるアライメントずれを許容できるようにするための余白を、第1の発光素子420Rと第3の発光素子420Bの間および第2の発光素子420Gと第3の発光素子420Bの間に設ける。

【0089】

例えば、第1の発光性の有機化合物を含む層423aを、シャドーマスク法を用いて蒸着法により選択的に形成する場合、蒸着装置およびシャドーマスクの精度にもよるが、余白としての間隙はおよそ20 μ m以上100 μ m以下とすることができる。

【0090】

なお、間隙には絶縁性の隔壁418が設けられ、隔壁418は下部電極の端部を覆っている。また、隔壁418は複数の開口部を備え、当該開口部から第1の下部電極421R、第2の下部電極421Gおよび第3の下部電極421Bが露出している。

【0091】

隔壁418は、絶縁性であればよく、無機材料の他有機材料を用いることができる。例え

10

20

30

40

50

ば、アクリル、ポリイミド、感光性樹脂などを用いることができる。

【0092】

《対向基板》

対向基板440は、基板410と図示されていない封止材で貼り合わされている。封止材は、第1の発光素子420R、第2の発光素子420Gと第3の発光素子420Bを囲むように設けられている。この構造により、第1の発光素子420R、第2の発光素子420Gおよび第3の発光素子420Bは、対向基板440と基板410の間に封止されている。

【0093】

なお、本実施の形態は、本明細書で示す他の実施の形態と適宜組み合わせることができる。

10

【0094】

(実施の形態2)

本実施の形態では、本発明の一態様の発光パネルの構成について、図2、図3および図8を参照しながら説明する。

【0095】

図2(A)は本発明の一態様の発光パネルの構造の上面図であり、図2(B)は図2(A)の切断線H1-H2-H3-H4における断面を含む発光パネルの構造の側面図である。

【0096】

図3は本発明の一態様の発光パネルの構造の上面図である。

20

【0097】

図8は発光パネルの副画素に設けられた発光素子およびその間の余白の配置並びにアライメントずれの関係を説明する上面図である。

【0098】

本実施の形態で例示して説明する発光パネル400Bは、基板410上に第1の副画素402R、第2の副画素402Gおよび第3の副画素402Bを有する。

【0099】

第1の副画素402Rは、長軸(図中右側の矢印Yで示す方向)と長軸に交差する短軸(図中右側の矢印Xで示す方向。なお、本実施の形態では長軸Yと短軸Xは直交する。)を具備する島状の第1の発光性の有機化合物を含む層423aを、一对の電極(第1の下部電極421Rと上部電極422)の間に挟持する第1の発光素子420Rと、第1の発光素子420Rに重ねて第1の発光素子420Rが発する光を第1の色を呈する光にする第1の光学素子441Rと、を備える。

30

【0100】

第2の副画素402Gは、島状の第1の発光性の有機化合物を含む層423aを、一对の電極の間(第2の下部電極421Gと上部電極422)に挟持する第2の発光素子420Gと、第2の発光素子420Gに重ねて第2の発光素子420Gが発する光を第2の色を呈する光にする第2の光学素子441Gを備える。

【0101】

第3の副画素402Bは、第2の発光性の有機化合物を含む層423bを一对の電極(第3の下部電極421Bと上部電極422)の間に挟持する第3の発光素子420Bを備え、第1の色および第2の色とは異なる第3の色を呈する光を発し、且つ第1の副画素402Rおよび第2の副画素402Gから離間する。

40

【0102】

そして、第1の発光素子420Rと第2の発光素子420Gは、長軸Y方向に並んで設けられ、第1の発光素子420Rと第2の発光素子420Gの間に設ける間隙の長軸Y方向の長さd1は、第1の発光素子420Rと第3の発光素子420Bおよび第2の発光素子420Gと第3の発光素子420Bの間に設ける間隙の短軸X方向の長さd2より狭い。

【0103】

50

なお、本実施の形態で例示して説明する発光パネル400Bは発光素子が形成される基板410側とは反対の側に光を取り出す上面射出型であり、上部電極422が透光性を有する導電膜で形成される。また、第1の光学素子441Rと第2の光学素子441Gとが対向基板440に設けられる。なお、本発明の一態様はこれに限定されず、発光素子が発する光を発光素子が形成される基板410側に取り出す下面射出型であってもよい。下面射出型の場合は、下部電極が透光性を有する導電膜で形成される。また、第1の光学素子441Rと第2の光学素子441Gとは基板410に設けられる。

【0104】

発光パネル400Bは、対向基板440を有する。対向基板440は、第1の光学素子441Rおよび第2の光学素子441Gを備える。第1の光学素子441Rは第1の発光素子420Rと重なる位置に設けられ、第2の光学素子441Gは第2の発光素子420Gと重なる位置に設けられる。

10

【0105】

また、対向基板440と基板410は、図示されていない封止材で貼り合わされている。封止材は、第1の発光素子420R、第2の発光素子420Gと第3の発光素子420Bを囲むように設けられている。この構造により、第1の発光素子420R、第2の発光素子420Gと第3の発光素子420Bは、対向基板440と基板410の間に封止されている。

【0106】

発光パネル400Bは、絶縁性の隔壁418を備える。隔壁418は、下部電極(第1の下部電極421R、第2の下部電極421Gおよび第3の下部電極421B)の端部を覆い、下部電極と重なる開口部を有する。

20

【0107】

発光パネル400Bは、有機化合物を含む層423iを備える。有機化合物を含む層423iは、下部電極(第1の下部電極421R、第2の下部電極421Gおよび第3の下部電極421B)に接する。

【0108】

本実施の形態で例示する発光パネル400Bの第1の発光素子420Rと第2の発光素子420Gは、いずれも長軸Yと短軸Xを具備する島状の第1の発光性の有機化合物を含む層423aを備える。また、第3の発光素子420Bは、第2の発光性の有機化合物を含む層423bを備える。そして、第1の光学素子441Rと第2の光学素子441Gを含み、第1の光学素子441Rは第1の発光素子420Rと重ねられ、第2の光学素子441Gは第2の発光素子420Gと重ねられている。

30

【0109】

また、第1の発光素子420Rと第2の発光素子420Gは、長軸Y方向に並んで設けられている。そして、第1の発光素子420Rと第2の発光素子420Gの間に設ける間隙の長軸Y方向の長さd1は、第1の発光素子420Rと第3の発光素子420Bおよび第2の発光素子420Gと第3の発光素子420Bの間に設ける間隙の短軸X方向の長さd2より短い。

【0110】

これにより、島状の第1の発光性の有機化合物を含む層423aを選択的に形成するとき生じるアライメントずれを許容できるようにするための余白を、第1の発光素子420Rと第2の発光素子420Gの間に設ける必要がない。よって、第1の発光素子420Rと第2の発光素子420Gの間に設ける間隙の長軸Y方向の長さd1を短くできる。

40

【0111】

なお、第1の発光性の有機化合物を含む層423aを選択的に形成するとき生じるアライメントずれにより、第1の発光性の有機化合物を含む層423aが第3の発光素子420Bに重ならないようにする必要がある。具体的には、当該ずれを許容できるようにするための余白を、第1の発光素子420Rと第3の発光素子420Bの間および第2の発光素子420Gと第3の発光素子420Bの間に設ける必要がある。よって、当該間隙の短

50

軸 X 方向の長さ d 2 は、当該プロセスにおいて歩留まりを確保するのに十分な長さとする必要がある。

【 0 1 1 2 】

すなわち、第 1 の発光素子 4 2 0 R と第 2 の発光素子 4 2 0 G の間に設ける間隙の長さ d 1 は、第 1 の発光素子 4 2 0 R と第 3 の発光素子 4 2 0 B の間および第 2 の発光素子 4 2 0 G と第 3 の発光素子 4 2 0 B の間に設ける間隙の長さ d 2 に比べて短くすることができる。その結果、高精細化に伴う開口率の低下が抑制された、新規な発光パネルを提供できる。

【 0 1 1 3 】

本実施の形態で例示する発光パネルと実施の形態 1 に例示する発光パネルは、第 1 の副画素が第 1 の発光素子 4 2 0 R を含み、第 2 の副画素が第 2 の発光素子 4 2 0 G を含む点で一致する。しかし、島状の第 1 の発光性の有機化合物を含む層 4 2 3 a の長軸 Y 方向について、第 1 の発光素子 4 2 0 R と第 2 の発光素子 4 2 0 G が配置されている方向が異なる。また、発光素子が形成される基板 4 1 0 側とは反対の側に光を取り出す上面射出型（トップエミッション型ともいう）である点が異なる。

10

【 0 1 1 4 】

具体的には、実施の形態 1 に例示する発光パネル 4 0 0 A は、第 1 の発光素子 4 2 0 R と第 2 の発光素子 4 2 0 G が、島状の第 1 の発光性の有機化合物を含む層 4 2 3 a の短軸方向に並んで設けられる。一方、本実施の形態で例示する発光パネル 4 0 0 B は、第 1 の発光素子 4 2 0 R と第 2 の発光素子 4 2 0 G が、島状の第 1 の発光性の有機化合物を含む層 4 2 3 a の長軸方向に並んで設けられる。

20

【 0 1 1 5 】

《配置と不良箇所》

島状の第 1 の発光性の有機化合物を含む層 4 2 3 a の長軸 Y 方向についての、第 1 の発光素子 4 2 0 R と第 2 の発光素子 4 2 0 G の配置とアライメントずれに起因する不良箇所の関係について、図 8 を用いて説明する。

【 0 1 1 6 】

第 1 の発光素子 4 2 0 R と第 2 の発光素子 4 2 0 G が、島状の第 1 の発光性の有機化合物を含む層 4 2 3 a の短軸 X 方向に並んで配置される発光パネルの上面図を図 8 (A - 1) に示す。

30

【 0 1 1 7 】

また、第 1 の発光素子 4 2 0 R と第 2 の発光素子 4 2 0 G が、島状の第 1 の発光性の有機化合物を含む層 4 2 3 a の長軸 Y 方向に並んで配置される発光パネルの上面図を図 8 (B - 1) に示す。

【 0 1 1 8 】

いずれの発光パネルも、第 1 の発光性の有機化合物を含む層 4 2 3 a が、島状（縞状または帯状ともいえる）の領域に形成されている。なお、島状の第 1 の発光性の有機化合物を含む層 4 2 3 a は、例えばシャドーマスク法を用いて蒸着法により形成できる。

【 0 1 1 9 】

第 1 の発光性の有機化合物を含む層 4 2 3 a を選択的に形成するときに生じるアライメントずれを許容できるようにするための余白として、短軸 X 方向の長さが d 2 の間隙を、第 1 の発光素子 4 2 0 R と第 3 の発光素子 4 2 0 B の間および第 2 の発光素子 4 2 0 G と第 3 の発光素子 4 2 0 B の間に設ける。

40

【 0 1 2 0 】

第 1 の発光素子 4 2 0 R と第 2 の発光素子 4 2 0 G が短軸 X 方向に並んで配置される発光パネルの場合は、当該余白を、第 2 の発光素子 4 2 0 G と第 3 の発光素子 4 2 0 B の間および第 3 の発光素子 4 2 0 B と第 1 の発光素子 4 2 0 R の間に設ける（図 8 (A - 1) 参照）。

【 0 1 2 1 】

第 1 の発光素子 4 2 0 R と第 2 の発光素子 4 2 0 G が長軸 Y 方向に並んで配置される発光

50

パネルの場合は、当該余白を、第1の発光素子420Rと第3の発光素子420Bの間および第2の発光素子420Gと第3の発光素子420Bの間に設ける(図8(B-1)参照)。

【0122】

短軸X方向の長さが d_2 である間隙は、短軸X方向の一方について、長さ($d_2/2$)のアライメントずれを許容できる。

【0123】

しかし、アライメントずれが、長さ($d_2/2$)をEだけ超えると、島状の第1の発光性の有機化合物を含む層423aが、意図しない領域に形成されてしまう(図8(A-2)および図8(B-2)参照)。

10

【0124】

例えば、第1の発光素子420Rと第2の発光素子420Gが短軸X方向に並んで配置される発光パネルの場合、(図8(A-2)参照)、第1の発光性の有機化合物を含む層423aが形成されない不良箇所420REが、第1の発光素子420Rに形成されてしまう場合がある。

【0125】

また、例えば第1の発光素子420Rと第2の発光素子420Gが長軸Y方向に並んで配置される発光パネルの場合、(図8(B-2)参照)、第1の発光性の有機化合物を含む層423aが形成されない不良箇所420REが第1の発光素子420Rに、第1の発光性の有機化合物を含む層423aが形成されない不良箇所420GEが第2の発光素子4

20

【0126】

第1の発光素子420Rと第2の発光素子420Gに着目すると、第1の発光素子420Rと第2の発光素子420Gが短軸X方向に並んで配置される発光パネルの場合、第1の発光素子420Rにのみ不良箇所420REが形成され、第1の発光素子420Rの正常な部分に対する不良箇所420REの割合が大きくなってしまう。

【0127】

一方、第1の発光素子420Rと第2の発光素子420Gが長軸Y方向に並んで配置される発光パネルの場合、第1の発光素子420Rと第2の発光素子420Gにそれぞれ不良箇所が形成され、それぞれの発光素子の正常な部分に対する不良箇所の割合は、第1の発光素子420Rと第2の発光素子420Gが短軸X方向に並んで配置される発光パネルに比べて小さい。

30

【0128】

発光パネルの信頼性は、そこに設けられた複数の発光素子の、最も信頼性の低い素子により決定されてしまう。例えば、特定の色の発光素子のみ発光しなくなることで、発光パネルは使用できなくなってしまうからである。

【0129】

上述したように、第1の発光素子420Rと第2の発光素子420Gが短軸X方向に並んで配置される発光パネルにおいて、不良箇所が第1の発光素子420Rに集中してしまう。これにより、第2の発光素子420Gに不良箇所が発生しなくても、発光パネルの信頼性は第1の発光素子420Rの信頼性により決定づけられてしまう。

40

【0130】

また、第1の発光素子420Rの正常な部分に対する不良箇所420REの割合が大きいいため、第1の発光素子420Rの信頼性は損なわれやすい。

【0131】

一方、第1の発光素子420Rと第2の発光素子420Gが長軸Y方向に並んで配置される発光パネルにおいて、不良箇所は第1の発光素子420Rと第2の発光素子420Gに分散して形成される。これにより、第1の発光素子420Rの信頼性と第2の発光素子420Gの信頼性はいずれも低下するものの、その程度は平均化される。

【0132】

50

その結果、第1の発光素子420Rと第2の発光素子420Gが長軸Y方向に並んで配置される発光パネルは、短軸X方向に並んで配置される発光パネルに比べて、良好な信頼性を確保できる。

【0133】

以下に、本発明の一態様の発光パネルを構成する個々の要素について説明する。

【0134】

《反射膜》

反射膜(第1の反射膜419R、第2の反射膜419Gおよび第3の反射膜419B)は、いずれも発光素子が発する光を反射する層である。反射膜は、可視光に対する反射率が高いものほど好ましく、例えば銀またはアルミニウムまたはこれらから選ばれた一を含む合金などが好ましい(図2(B)参照)。

10

【0135】

なお、導電性を有する反射膜は、下部電極(第1の下部電極421R、第2の下部電極421Gおよび第3の下部電極421B)に電気的に接続する配線を兼ねることができる。また、反射膜が下部電極を兼ねる構成とすることもできる。

【0136】

下部電極を兼ねる反射膜に適用可能な材料は、発光性の有機化合物を含む層へキャリアを注入しやすくするため、仕事関数及び/又は表面に導電性の酸化膜が形成される材料が好ましい。

【0137】

下部電極を兼ねる反射膜としては、例えば、アルミニウム-ニッケル-ランタン合金等が挙げられる。

20

【0138】

<変形例>

本実施の形態の変形例について、図3および図9を参照しながら説明する。

【0139】

図3は本発明の一態様の発光パネル400Cの構造の上面図である。

【0140】

図9は発光パネルの副画素に設けられた発光素子とその間に設ける余白の配置を説明する上面図である。

30

【0141】

本実施の形態で例示する発光パネル400Cは、島状の第1の発光性の有機化合物を含む層423aの長軸Y方向についての、第1の発光素子420Rの長さY1、第2の発光素子420Gの長さY2および第1の発光素子420Rと第2の発光素子420Gの間に設けられた間隙の長さd1の合計が、短軸X方向についての、第1の発光素子420Rの長さX1および第2の発光素子420Gの長さX2より長い(図3参照)。

【0142】

なお、発光パネル400Cの断面の構成は、発光パネル400Bと同様の構成とすることができる。よって、ここでは、発光パネル400Bの構成についての説明を援用するものとする。

40

【0143】

本実施の形態で例示する発光パネル400Cは、島状の第1の発光性の有機化合物を含む層423aの、長軸Y方向についての長さがd1の間隙を、第1の発光素子420Rと第2の発光素子420Gの間に備える。なお、島状の第1の発光性の有機化合物を含む層423aの長軸Y方向についての、第1の発光素子420Rの長さY1、第2の発光素子420Gの長さY2および第1の発光素子420Rと第2の発光素子420Gの間に設けられた間隙の長さd1の合計が、第1の発光素子420Rおよび第2の発光素子420Gの短軸X方向についての長さより長い。

【0144】

これにより、第1の発光素子420Rと第2の発光素子420Gの間に設ける間隙の面積

50

を小さくできる。具体的には、第1の発光素子420Rと第2の発光素子420Gが、島状の第1の発光性の有機化合物を含む層423aの短軸X方向に並んで設けられる構成に比べて、間隙の面積を小さくできる。その結果、高精細化に伴う開口率の低下が抑制された、新規な発光パネルを提供できる。

【0145】

《配置と開口率》

島状の第1の発光性の有機化合物を含む層423aの長軸Y方向についての、第1の発光素子420Rと第2の発光素子420Gの配置と開口率の関係について、図9を用いて説明する。

【0146】

本実施の形態の変形例で例示する発光パネルは、複数の画素を備え、1つの画素は3つの副画素(第1の副画素402R、第2の副画素402G、第3の副画素402B)で構成される。

【0147】

1つの画素の外形は、島状の第1の発光性の有機化合物を含む層423aの長軸Y方向について長さYpを有し、短軸X方向について長さXpを有する。

【0148】

それぞれの副画素には、発光素子が設けられている。具体的には、第1の副画素402Rは第1の発光素子420Rを備え、第2の副画素402Gは第2の発光素子420Gを備え、第3の副画素402Bは第3の発光素子420Bを備える。

【0149】

また、発光素子の間には余白が設けられている。なお、余白を設ける位置については、図8と同様であり、ここでは図8を用いてされた説明を援用する。

【0150】

また、発光パネルには、第1の発光性の有機化合物を含む層423aが島状(縞状または帯状ともいえる)に形成されている。

【0151】

なお、図9に例示する発光パネルが備える画素は、長さYpと長さXpが等しい。

【0152】

図9(A-1)に示す発光パネルは、第1の発光素子420Rと第2の発光素子420Gが、島状の第1の発光性の有機化合物を含む層423aの短軸X方向に並んで配置される。

【0153】

図9(B-1)に示す発光パネルは、第1の発光素子420Rと第2の発光素子420Gが、島状の第1の発光性の有機化合物を含む層423aの長軸Y方向に並んで配置される。

【0154】

第1の発光素子420Rと第2の発光素子420Gは、いずれも一对の電極の間に同一の島状の第1の発光性の有機化合物を含む層423aを挟持する。したがって、発光性の有機化合物を含む層を選択的に形成するとき生じるアライメントずれを許容できるようにするための余白を、第1の発光素子420Rと第2の発光素子420Gの間には設ける必要がない。

【0155】

一方、第3の発光素子420Bの一对の電極の間には、第2の発光性の有機化合物を含む層が設けられるが、第1の発光性の有機化合物を含む層は設けられない。したがって、発光性の有機化合物を含む層を選択的に形成するとき生じるアライメントずれを許容できるようにするための余白を設ける必要がある。具体的には、第1の発光素子420Rと第3の発光素子420Bの間および第2の発光素子420Gと第3の発光素子420Bの間に、短軸X方向について長さがd2の間隙を設ける必要がある。

【0156】

10

20

30

40

50

例えば、第1の発光素子と第2の発光素子の下部電極を、フォトリソグラフィ法を用いて形成し、島状の第1の発光性の有機化合物を含む層423aを、シャドーマスク法を用いて蒸着法により形成する場合、第1の発光素子420Rと第2の発光素子420Gの間に設ける間隙の長さ d_1 を、第1の発光素子420Rと第3の発光素子420Bの間および第2の発光素子420Gと第3の発光素子420Bの間に設ける間隙の長さ d_2 より短いものとすることができる。

【0157】

また、複数の第3の発光素子420Bが長軸Y方向に形成される場合、発光性の有機化合物を含む層を選択的に形成するとき生じるアライメントずれを許容できるようにするための余白を、隣り合う第3の発光素子420Bの間に設ける必要がない。これにより、第3の発光素子420Bの長軸Y方向の長さは、 $(Y_p - d_1)$ となる(図9(A-2)および図9(B-2)参照)。

10

【0158】

なお、第3の発光素子420Bの短軸X方向の長さは、 X_3 であるとする。

【0159】

第3の発光素子420Bがこのように配置されることにより、第1の発光素子420R、第2の発光素子420G並びにその間に設けられる間隙は、長軸Y方向について長さ $(Y_p - d_1)$ を有し、短軸X方向について長さ $(X_p - 2d_2 - X_3)$ を有する領域に配置されることになる(図9(A-2)および図9(B-2)参照)。

20

【0160】

ここで、第1の発光素子420Rと第2の発光素子420Gの間に設けられる間隙が、当該領域に占める割合が小さいほど、発光素子の面積が占める割合(開口率ともいう)が大きくなり、好ましい。

【0161】

第1の発光素子420Rと第2の発光素子420Gが、短軸X方向に並んで配置される場合、間隙の大きさは、図9(A-2)に示すようになる。また、長軸Y方向に並んで配置される場合、間隙の大きさは、図9(B-2)に示すようになる。

【0162】

したがって、第1の発光素子420Rと第2の発光素子420Gが、短軸X方向に並んで配置される場合、その間に設けられる間隙の面積は、 $(Y_p - d_1)$ と d_1 の積で表される(図9(A-2)参照)。一方、長軸Y方向に並んで配置される場合は、 $(X_p - 2d_2 - X_3)$ と d_1 の積で表される(図9(B-2)参照)。

30

【0163】

これにより、 $(X_p - 2d_2 - X_3)$ が $(Y_p - d_1)$ より小さい場合(言い換えると、第1の発光素子420R、第2の発光素子420G並びにその間に設けられる間隙領域が長軸Y方向に長い場合)、第1の発光素子420Rと第2の発光素子420Gを、長軸Y方向に並んで配置することにより開口率を高めることができる。

【0164】

特に、 X_p と Y_p が等しい場合においては、常に $(X_p - 2d_2 - X_3)$ が $(Y_p - d_1)$ より小さくなるため、第1の発光素子420Rと第2の発光素子420Gを、長軸Y方向に並んで配置することにより開口率を高めることができる。

40

【0165】

なお、本実施の形態は、本明細書で示す他の実施の形態と適宜組み合わせることができる。

【0166】

(実施の形態3)

本実施の形態では、本発明の一態様の発光パネルの構成について、図4を参照しながら説明する。

【0167】

図4(A)は本発明の一態様の発光パネルの構造の上面図であり、図4(B)は図4(A)

50

)の切断線H1 - H2 - H3 - H4における断面を含む発光パネルの構造の側面図である。

【0168】

本実施の形態で例示して説明する発光パネル400Dは、実施の形態2に説明する発光パネル400Cの構成に加えて、以下の構成を備える(図4(B)参照)。

【0169】

発光素子(第1の発光素子420R、第2の発光素子420Gおよび第3の発光素子420B)は、第2の発光性の有機化合物を含む層423bを、一对の電極(具体的には、第1の下部電極421Rと上部電極422、第2の下部電極421Gと上部電極422および第3の下部電極421Bと上部電極422)の間に備える。

10

【0170】

第1の発光素子420Rと第2の発光素子420Gは、島状の第1の発光性の有機化合物を含む層423aを、第2の発光性の有機化合物を含む層423bと一对の電極の陽極として機能する電極(例えば、第1の下部電極421R、第2の下部電極421Gおよび第3の下部電極421Bまたは上部電極)との間に備える。

【0171】

島状の第1の発光性の有機化合物を含む層423aは、第1の色を呈する光と第2の色を呈する光を含む光を発するように、複数の発光性の有機化合物を含み、第2の発光性の有機化合物を含む層は、第3の色を呈する光を発する発光性の有機化合物を含む。

【0172】

なお、島状の第1の発光性の有機化合物を含む層423aの長軸Y方向についての、第1の発光素子420Rの長さY1、第2の発光素子420Gの長さY2および第1の発光素子420Rと第2の発光素子420Gの間に設けられる間隙の長さd1の合計が、短軸X方向についての、第1の発光素子420Rまたは第2の発光素子420Gの長さより長い場合を例に、発光パネル400Dを説明するが、第1の発光素子420Rと第2の発光素子420Gの大きさはこれに限らない(図4(A)参照)。

20

【0173】

本実施の形態で例示する発光パネル400Dの第1の発光素子420R、第2の発光素子420Gおよび第3の発光素子420Bは、いずれも第2の発光性の有機化合物を含む層423bを一对の電極の間に備える。なお、第2の発光性の有機化合物を含む層423bは連続する層である。

30

【0174】

これにより、第1の発光性の有機化合物を含む層423aのみを島状に形成すればよく、発光性の有機化合物を含む層を選択的に形成する工程を一度とすることができる。その結果、発光性の有機化合物を含む層を選択的に形成するときのアライメントずれを許容できるようにするため余白を設ける場所を少なくすることができ、高精細化に伴う開口率の低下が抑制された、新規な発光パネルを提供できる。または、生産が容易な、新規な発光パネルを提供できる。

【0175】

また、第1の発光素子420Rおよび第2の発光素子420Gは、いずれも島状の第1の発光性の有機化合物を含む層423aを、一对の電極の陽極として機能する電極(例えば下部電極)と第2の発光性の有機化合物を含む層423bの間に備える。

40

【0176】

これにより、陽極として機能する電極(例えば下部電極)から注入される正孔と、陰極として機能する電極(例えば上部電極422)から注入される電子とを、島状の第1の発光性の有機化合物を含む層423aにおいて再結合することができる。その結果、第1の発光素子420Rおよび第2の発光素子420Gにおいて、第2の発光性の有機化合物を含む層423bからの発光を抑制しつつ、島状の第1の発光性の有機化合物を含む層423aからの発光を得ることができる。また、第1の発光性の有機化合物を含む層423aが設けられていない第3の発光素子420Bにおいて、第2の発光性の有機化合物を含む層

50

4 2 3 bからの発光を得ることができる。

【0177】

また、第1の発光性の有機化合物を含む層4 2 3 aは、第1の色（例えば赤色）を呈する光と第2の色（例えば緑色）を呈する光を含む光を発するように、複数の発光性の有機化合物を含み、第2の発光性の有機化合物を含む層4 2 3 bは、第3の色（例えば青色）を呈する光を発する発光性の有機化合物を含む。

【0178】

これにより、第1の副画素4 0 2 Rは第1の色（例えば赤色）を呈する光を、第2の副画素4 0 2 Gは第2の色（例えば緑色）を呈する光を、第3の副画素4 0 2 Bは第3の色（例えば青色）を呈する光を、それぞれ発する新規な発光パネルを提供することができる。

10

【0179】

<変形例>

本実施の形態の変形例について、図5を参照しながら説明する。図5（A）は本発明の一態様の発光パネル4 0 0 Eの構造の上面図であり、図5（B）は図5（A）の切断線H 1 - H 2 - H 3 - H 4における断面を含む発光パネル4 0 0 Eの構造の側面図である。

【0180】

なお、発光パネル4 0 0 Eは、光学素子の構成が異なる他は、発光パネル4 0 0 Dと同じ構成を有する。よって、同じ構成を有する部分については、既にした説明を援用し、ここでは、光学素子の構成を中心に説明する。

【0181】

本実施の形態で例示する発光パネル4 0 0 Eは、微小共振器構造（マイクロキャビティ構造ともいう）を用いる光学素子を備える。

20

【0182】

微小共振器構造は、一对の反射膜と半透過・半反射膜を備える。また、光学距離調整層と発光素子が一对の反射膜と半透過・半反射膜の間に配置され、一对の反射膜と半透過・半反射膜の間の光学距離が、特定の波長の光を強めるように調整される。

【0183】

微小共振器構造を発光素子に組み合わせると、発光素子が発する光から、特定の波長を有する光を効率良く取り出すことができる。なお、導電膜を用いて反射膜または/および半透過・半反射膜を形成する場合、これらの膜は配線または電極を兼ねることができる。

30

【0184】

発光素子（第1の発光素子4 2 0 R、第2の発光素子4 2 0 Gおよび第3の発光素子4 2 0 B）は、第2の発光性の有機化合物を含む層4 2 3 bを一对の電極（具体的には、第1の下部電極4 2 1 Rと上部電極4 2 2、第2の下部電極4 2 1 Gと上部電極4 2 2および第3の下部電極4 2 1 Bと上部電極4 2 2）の間に備える（図5（B）参照）。

【0185】

第1の発光素子4 2 0 Rと第2の発光素子4 2 0 Gは、島状の第1の発光性の有機化合物を含む層4 2 3 aを、第2の発光性の有機化合物を含む層4 2 3 bと一对の電極の陽極として機能する電極（例えば、第1の下部電極4 2 1 R、第2の下部電極4 2 1 Gおよび第3の下部電極4 2 1 Bまたは上部電極）との間に備える。

40

【0186】

島状の第1の発光性の有機化合物を含む層4 2 3 aは、第1の色を呈する光と第2の色を呈する光を含む光を発するように、複数の発光性の有機化合物を含み、第2の発光性の有機化合物を含む層4 2 3 bは、第3の色を呈する光を発する発光性の有機化合物を含む。

【0187】

そして、第1の光学素子4 4 1 Rは、第1の反射膜4 1 9 Rと半透過・半反射膜を兼ねる上部電極4 2 2を有する。第1の反射膜4 1 9 Rに接して設けられた透光性を有する導電膜で形成された第1の下部電極4 2 1 Rは、光学距離調整層を兼ねる。そして、第1の反射膜4 1 9 Rと上部電極4 2 2は、第1の発光性の有機化合物を含む層4 2 3 aが発する光から、第1の色を呈する光を優先的に取り出すように設けられている。

50

【0188】

また、第2の光学素子441Gは、第2の反射膜419Gと半透過・半反射膜を兼ねる上部電極422を有する。第2の反射膜419Gに接して設けられた透光性を有する導電膜で形成された第2の下部電極421Gは、光学距離調整層を兼ねる。そして、第2の反射膜419Gと上部電極422は、第1の発光性の有機化合物を含む層423aが発する光から、第2の色を呈する光を優先的に取り出すように設けられている。

【0189】

なお、島状の第1の発光性の有機化合物を含む層423aの長軸Y方向についての、第1の発光素子420Rの長さY1、第2の発光素子420Gの長さY2および第1の発光素子420Rと第2の発光素子420Gの間に設けられる間隙の長さd1の合計が、短軸X方向についての、第1の発光素子420Rおよび第2の発光素子420Gのいずれの長さより長い場合を例に、発光パネル400Eを説明する。しかし、第1の発光素子420Rと第2の発光素子420Gの大きさはこれに限らない(図5(A)参照)。

10

【0190】

なお、第3の発光素子420Bは、第2の発光性の有機化合物を含む層423bを、第3の下部電極421Bと上部電極422の間に備える。

【0191】

また、第3の光学素子441Bは、第3の反射膜419Bと半透過・半反射膜を兼ねる上部電極422を有していてもよい。第3の反射膜419Bに接して設けられた透光性を有する導電膜で形成された第3の下部電極421Bは、光学距離調整層を兼ねてもよい。そして、第3の反射膜419Bと上部電極422は、第2の発光性の有機化合物を含む層423bが発する光から、第3の色を呈する光を優先的に取り出すように設けられていてもよい。

20

【0192】

本実施の形態で例示する発光パネル400Eの第1の副画素402Rは、第1の色(例えば赤色)を呈する光を第1の発光素子420Rが発する光から優先的に取り出す微小共振器を用いた第1の光学素子441Rを備える。また、第2の副画素402Gは、第2の色(例えば緑色)を呈する光を第2の発光素子420Gが発する光から優先的に取り出す微小共振器を用いた第2の光学素子441Gを備える。

【0193】

また、第3の発光素子420Bは一对の電極に挟持される第2の発光性の有機化合物を含む層423bを備え、第3の色(例えば青)を呈する光を発する。

30

【0194】

これにより、第1の副画素を、第1の色(例えば赤色)を呈する光を発する副画素に、第2の副画素を、第2の色(例えば緑色)を呈する光を発する副画素に、第3の副画素を、第3の色(例えば青色)を呈する光を発する副画素にすることができる。

【0195】

なお、本実施の形態は、本明細書で示す他の実施の形態と適宜組み合わせることができる。

【0196】

(実施の形態4)

本実施の形態では、本発明の一態様の発光パネルの作製方法について、図6を参照しながら説明する。

40

【0197】

図6は本発明の一態様の断面を含む発光パネルの作製方法を説明するための側面図である。

【0198】

本実施の形態で例示して説明する発光パネルの作製方法は、以下の5つのステップを有するものである。

【0199】

50

< 第 1 のステップ >

第 1 のステップは、発光素子の下部電極（具体的には、第 1 の下部電極 4 2 1 R、第 2 の下部電極 4 2 1 G および第 3 の下部電極 4 2 1 B）を、未だ発光性の有機化合物を含む層が形成されていない基板 4 1 0 上に形成する工程である。発光性の有機化合物を含む層を損傷するおそれがないため、さまざまな微細加工技術を適用できる。本実施の形態では、フォトリソグラフィ法を用いて下部電極を形成する。

【 0 2 0 0 】

第 1 のステップにおいて、絶縁表面を有する基板 4 1 0 上に、反射膜（例えば、第 1 の反射膜 4 1 9 R、第 2 の反射膜 4 1 9 G および第 3 の反射膜 4 1 9 B）を形成する。

【 0 2 0 1 】

なお、第 1 のステップの前に、基板 4 1 0 にトランジスタを形成してもよい。

【 0 2 0 2 】

光学距離調整層を兼ねる下部電極は、複数回に分けて形成することができる。例えば、第 1 の光学距離調整層を兼ねる第 1 の下部電極 4 2 1 R は 3 回、第 2 の光学距離調整層を兼ねる第 2 の下部電極 4 2 1 G は 2 回に分けて形成し、第 3 の光学距離調整層を兼ねる第 3 の下部電極 4 2 1 B は 1 回で形成することができる。

【 0 2 0 3 】

具体的には、厚さ t_1 の島状の透光性を有する導電膜を第 1 の反射膜 4 1 9 R 上にのみ形成する（図 6（A）参照）。次いで、厚さ t_2 の島状の透光性を有する導電膜を第 1 の反射膜 4 1 9 R および第 2 の反射膜 4 1 9 G 上に形成する（図 6（B）参照）。次いで、厚さ t_3 の島状の透光性を有する導電膜を第 1 の反射膜 4 1 9 R、第 2 の反射膜 4 1 9 G および第 3 の反射膜 4 1 9 B 上に形成する。

【 0 2 0 4 】

この方法により、厚さが $(t_1 + t_2 + t_3)$ の島状の透光性を有する導電膜を第 1 の反射膜 4 1 9 R 上に形成できる。また、厚さが $(t_2 + t_3)$ の島状の透光性を有する導電膜を第 2 の反射膜 4 1 9 G 上に形成できる。また、厚さが t_3 の島状の透光性を有する導電膜を第 3 の反射膜 4 1 9 B 上に形成できる。

【 0 2 0 5 】

次いで、当該島状の透光性を有する導電膜の端部を覆い、隔壁 4 1 8 の開口部が島状の透光性を有する導電膜に重なるように、絶縁性の隔壁 4 1 8 を形成する（図 6（C）参照）。なお、絶縁性の隔壁 4 1 8 の開口部に露出する部分が、発光素子の下部電極として機能する。

【 0 2 0 6 】

ここで、第 2 の下部電極 4 2 1 G を、第 1 の下部電極 4 2 1 R から離間して設ける。また、第 3 の下部電極 4 2 1 B を、第 1 の下部電極 4 2 1 R および第 2 の下部電極 4 2 1 G から離間して設ける。

【 0 2 0 7 】

なお、長さ d_1 の間隙を第 1 の下部電極 4 2 1 R と第 2 の下部電極 4 2 1 G の間に設け、長さ d_2 の間隙を第 1 の下部電極 4 2 1 R と第 3 の下部電極 4 2 1 B の間および第 2 の下部電極 4 2 1 G と第 3 の下部電極 4 2 1 B の間に設ける。

【 0 2 0 8 】

< 第 2 のステップ >

第 2 のステップにおいて、シャドーマスクの連続する一の島状の開口部を第 1 の下部電極 4 2 1 R 上および第 2 の下部電極 4 2 1 G 上に重なるように配置して、当該シャドーマスクが配置された側から第 1 の発光性の有機化合物を蒸着することにより、連続する一の島状の第 1 の発光性の有機化合物を含む層 4 2 3 a を形成する。

【 0 2 0 9 】

本実施の形態では、基板 4 1 0 を蒸着装置に供給し、シャドーマスク 5 1 を図示されていない蒸着源の側に配置する。次いで、シャドーマスクの開口部を所望の位置に配置するためのアライメントを行う。具体的には、シャドーマスク 5 1 の開口部（図中に破線で示す

10

20

30

40

50

)を、第1の下部電極421Rと第2の下部電極421G上に重ね、非開口部を第3の下部電極421B上に重ねて配置する(図6(D)参照)。

【0210】

なお、シャドーマスク51は、開口部が設けられた、厚さが数十 μm 以上の金属等の箔または厚さが数百 μm 以下の金属等の板で形成された遮蔽板である。

【0211】

次いで、赤色を呈する光を発する有機化合物と、緑色を呈する光を発する有機化合物を含む第1の発光性の有機化合物を含む層423aを蒸着法により形成する。

【0212】

第1の発光性の有機化合物を含む層423aは積層であってもよい。例えば、赤色を呈する光を発する有機化合物を含む層と、緑色を呈する光を発する有機化合物を含む層を順番に成膜し、積層としてもよい。

10

【0213】

このように、第1の発光性の有機化合物を含む層423aを積層とすることで、励起エネルギーが、励起された緑色を呈する光を発する有機化合物から赤色を呈する光を発する有機化合物に、移動してしまう現象を抑制できる。

【0214】

また、それぞれの材料を単独で成膜してもよいが、他の材料と混合して成膜してもよい。例えば、それぞれの材料をゲスト材料とし、ゲスト材料より励起エネルギーが大きなホスト材料に当該ゲスト材料を分散して成膜してもよい。

20

【0215】

なお、第1の発光性の有機化合物を含む層423aを形成する前に、第1の発光素子420R、第2の発光素子420Gおよび第3の発光素子420Bに共通する有機化合物を含む層423iを下部電極上に形成してもよい。

【0216】

<第3のステップ>

第3のステップは、下部電極(第1の下部電極421R、第2の下部電極421Gおよび第3の下部電極421B)上に、連続する第2の発光性の有機化合物を含む層を形成する工程である(図7(A)参照)。

【0217】

青色を呈する光を発する有機化合物を含む第2の発光性の有機化合物を含む層423bを蒸着法により形成する。

30

【0218】

青色を呈する光を発する有機化合物は、単独で成膜してもよいが、他の材料と混合して成膜してもよい。例えば、当該材料をゲスト材料とし、ゲスト材料より励起エネルギーが大きなホスト材料に当該ゲスト材料を分散して成膜してもよい。

【0219】

<第4のステップ>

第4のステップは、半透過・半反射膜を兼ねる上部電極422を、下部電極(第1の下部電極421R、第2の下部電極421Gおよび第3の下部電極421B)上に、形成する工程である。

40

【0220】

この工程を経て、第1の発光素子420R、第2の発光素子420Gおよび第3の発光素子420Bが基板410上に形成される(図7(B)参照)。

【0221】

なお、半透過・半反射膜を兼ねる上部電極422が、反射膜(例えば、第1の反射膜419R、第2の反射膜419Gおよび第3の反射膜419B)に重ねて形成されることにより、微小共振器構造を用いた第1の光学素子441R、第2の光学素子441Gおよび第3の光学素子441Bが形成される。

【0222】

50

< 第 5 のステップ >

第 5 のステップは、第 1 の発光素子 4 2 0 R、第 2 の発光素子 4 2 0 G および第 3 の発光素子 4 2 0 B を、基板 4 1 0 と対向基板 4 4 0 の間に、図示されていない封止材を用いて封止する工程である（図 7（C）参照）。

【 0 2 2 3 】

封止材は、発光素子（第 1 の発光素子 4 2 0 R、第 2 の発光素子 4 2 0 G と第 3 の発光素子 4 2 0 B）を囲むように設ける。次いで、基板 4 1 0 と対向基板 4 4 0 を当該封止材で貼り合わせ、発光素子を対向基板 4 4 0 と基板 4 1 0 の間に封止する。

【 0 2 2 4 】

本実施の形態で例示する本発明の一態様の発光パネルの作製方法は、光学素子の反射膜および光学距離調整層ならびに発光素子の下部電極を、島状の第 1 の発光性の有機化合物を含む層および第 2 の発光性の有機化合物を含む層を形成するステップより前に、形成する。

10

【 0 2 2 5 】

発光性の有機化合物を含む層に損傷を与えるステップは、発光性の有機化合物を含む層を形成するステップより後に適用できない。しかし、反射膜を、発光性の有機化合物を含む層を形成するステップより前に形成するため、当該膜の形成方法は発光性の有機化合物を含む層に制約されない。例えば、反射膜を、フォトリソグラフィ技術を用いて発光性の有機化合物を含む層を形成する前に形成できる。その結果、高精細化に伴う開口率の低下が抑制された、新規な発光パネルの作製方法を提供できる。または、生産が容易な、新規な

20

【 0 2 2 6 】

< 変形例 >

本実施の形態の変形例について、図 1 2 を参照しながら説明する。図 1 2 は本発明の一態様の断面を含む発光パネル 4 0 0 G の作製方法を説明するための側面図である。

【 0 2 2 7 】

なお、発光パネル 4 0 0 G は、発光素子（第 1 の発光素子 4 2 0 R、第 2 の発光素子 4 2 0 G および第 3 の発光素子 4 2 0 B）の構成および作製方法が異なる他は、発光パネル 4 0 0 E と同じ構成を有する。

【 0 2 2 8 】

具体的には、第 3 の発光性の有機化合物を含む層 4 2 3 c が、第 3 の下部電極 4 2 1 B 上に設けられ、第 1 の下部電極 4 2 1 R および第 2 の下部電極 4 2 1 G には重ならないように設けられている点が異なる。また、第 2 の発光性の有機化合物を含む層 4 2 3 b が、第 1 の発光性の有機化合物を含む層 4 2 3 a と上部電極 4 2 2 の間および第 3 の発光性の有機化合物を含む層 4 2 3 c と上部電極 4 2 2 の間に形成されている点が異なる。

30

【 0 2 2 9 】

よって、同じ構成を有する部分については、既にした説明を援用し、ここでは、発光素子の構成および作製方法を中心に説明する。

【 0 2 3 0 】

具体的には、図 6 を参照しながら説明した説明を援用して、図 1 2 を参照しながら説明する。

40

【 0 2 3 1 】

< 第 3 のステップの変形例 >

第 3 のステップの変形例は、図 6（C）を参照して説明した第 2 のステップに続いて、第 3 の下部電極 4 2 1 B 上に第 3 の発光性の有機化合物を含む層 4 2 3 c を、シャドーマスク 5 2 を用いて選択的に形成する工程である（図 1 2（A）参照）。

【 0 2 3 2 】

シャドーマスクの開口部を所望の位置に配置するためのアライメントを行う。具体的には、シャドーマスク 5 2 の開口部（図中に破線で示す）を、第 3 の下部電極 4 2 1 B 上に重ね、非開口部を第 1 の下部電極 4 2 1 R および第 2 の下部電極 4 2 1 G 上に重ねて配置す

50

る。次いで、青色を呈する光を発する有機化合物を含む第3の発光性の有機化合物を含む層423cを、シャドーマスクを用いて蒸着法により形成する。

【0233】

青色を呈する光を発する有機化合物は、単独で成膜してもよいが、他の材料と混合して成膜してもよい。例えば、当該材料をゲスト材料とし、ゲスト材料より励起エネルギーが大きなホスト材料に当該ゲスト材料を分散して成膜してもよい。

【0234】

<第4のステップの変形例>

第4のステップの変形例は、連続する第2の発光性の有機化合物を含む層423bと、半透過・半反射膜を兼ねる上部電極422を、下部電極(第1の下部電極421R、第2の下部電極421Gおよび第3の下部電極421B)上に、この順に形成する工程である。

【0235】

この工程を経て、第1の発光素子420R、第2の発光素子420Gおよび第3の発光素子420Bが基板410上に形成される(図12(B)参照)。

【0236】

なお、半透過・半反射膜を兼ねる上部電極422が、反射膜(例えば、第1の反射膜419R、第2の反射膜419Gおよび第3の反射膜419B)に重ねて形成されることにより、微小共振器構造を用いた第1の光学素子441R、第2の光学素子441Gおよび第3の光学素子441Bが形成される。

【0237】

<第5のステップの変形例>

第5のステップの変形例は、第1の発光素子420R、第2の発光素子420Gおよび第3の発光素子420Bを、基板410と対向基板440の間に、図示されていない封止材を用いて封止する工程である(図12(C)参照)。

【0238】

封止材は、発光素子(第1の発光素子420R、第2の発光素子420Gと第3の発光素子420B)を囲むように設ける。次いで、基板410と対向基板440を当該封止材で貼り合わせ、発光素子に対向基板440と基板410の間に封止する。

【0239】

本実施の形態の変形例で例示する本発明の一態様の発光パネル400Gおよびその作製方法は、光学素子の反射膜および光学距離調整層ならびに発光素子の下部電極を、島状の第1の発光性の有機化合物を含む層423aおよび島状の第3の発光性の有機化合物を含む層423c並びに第2の発光性の有機化合物を含む層423bを形成するステップより前に、形成する。

【0240】

発光性の有機化合物を含む層に損傷を与えるステップは、発光性の有機化合物を含む層を形成するステップより後に適用できない。しかし、反射膜を、発光性の有機化合物を含む層を形成するステップより前に形成するため、当該膜の形成方法は発光性の有機化合物を含む層に制約されない。例えば、反射膜を、フォトリソグラフィ技術を用いて発光性の有機化合物を含む層を形成する前に形成できる。その結果、高精細化に伴う開口率の低下が抑制された、新規な発光パネルの作製方法を提供できる。または、生産が容易な、新規な発光パネルを提供できる。

【0241】

なお、本実施の形態の変形例で説明する発光パネル400Gは、第3の発光素子420Bが選択的に形成された第3の発光性の有機化合物を含む層423cを備える。これにより、材料の選択の幅が広がり、第3の発光素子420Bの発光効率を高めること、または駆動電圧を低減することが容易になる。

【0242】

なお、本実施の形態は、本明細書で示す他の実施の形態と適宜組み合わせることができる。

10

20

30

40

50

【 0 2 4 3 】

(実施の形態 5)

本実施の形態では、本発明の一態様の発光パネルに用いることができる発光素子の構成について説明する。具体的には、一对の電極に第 1 の発光性の有機化合物を含む層と第 2 の発光性の有機化合物を含む層が挟持された発光素子（第 1 の発光素子および第 2 の発光素子）と、一对の電極に第 2 の発光性の有機化合物を含む層が挟持された発光素子（第 3 の発光素子）の一例について、図 10 を参照しながら説明する。

【 0 2 4 4 】

本実施の形態で例示する発光素子は、下部電極、上部電極及び下部電極と上部電極の間に発光性の有機化合物を含む層（以下 E L 層という）を備える。下部電極または上部電極の一方は陽極、他方は陰極として機能する。

10

【 0 2 4 5 】

E L 層は下部電極と上部電極の間に設けられ、該 E L 層の構成は下部電極と上部電極の極性および材質に合わせて適宜選択する。

【 0 2 4 6 】

以下に発光素子の構成の一例を例示するが、発光素子の構成はこれに限定されない。

【 0 2 4 7 】

< 発光素子の構成例 >

発光素子の構成の一例を図 10 (A) に示す。図 10 (A) に示す発光素子は、陽極 1 1 0 1 と陰極 1 1 0 2 の間に E L 層が挟まれている。

20

【 0 2 4 8 】

陽極 1 1 0 1 と陰極 1 1 0 2 の間に、発光素子の閾値電圧より高い電圧を印加すると、E L 層に陽極 1 1 0 1 の側から正孔が注入され、陰極 1 1 0 2 の側から電子が注入される。注入された電子と正孔は E L 層において再結合し、E L 層に含まれる発光物質が発光する。

【 0 2 4 9 】

本明細書においては、両端から注入された電子と正孔が再結合する領域を 1 つ有する層または積層体を発光ユニットという。よって、当該発光素子の構成例は発光ユニットを 1 つ備えるということができる。

【 0 2 5 0 】

発光ユニット 1 1 0 3 は、少なくとも発光物質を含む発光層を 1 つ以上備えていればよく、発光層以外の層と積層された構造であっても良い。発光層以外の層としては、例えば正孔注入性の高い物質、正孔輸送性の高い物質、正孔輸送性に乏しい（ブロッキングする）物質、電子輸送性の高い物質、電子注入性の高い物質、並びにバイポーラ性（電子及び正孔の輸送性の高い）の物質等を含む層が挙げられる。

30

【 0 2 5 1 】

< 第 1 の発光素子および第 2 の発光素子の構成例 >

【 0 2 5 2 】

発光ユニット 1 1 0 3 の構成の一例を図 10 (B - 1) に示す。図 10 (B - 1) に示す発光ユニット 1 1 0 3 は、正孔注入層 1 1 1 3、正孔輸送層 1 1 1 4、第 1 の発光層 1 1 1 5 a、第 2 の発光層 1 1 1 5 b、第 3 の発光層 1 1 1 5 c 並びに電子注入層 1 1 1 7 が陽極 1 1 0 1 側からこの順に積層されている。

40

【 0 2 5 3 】

陽極 1 1 0 1 側から注入される正孔と、陰極 1 1 0 2 側から注入される電子は、第 1 の発光層 1 1 1 5 a と第 2 の発光層 1 1 1 5 b の近傍で再結合し、そのエネルギーにより発光性の有機化合物が発光する。

【 0 2 5 4 】

なお、第 2 の発光層 1 1 1 5 b は、陽極側から注入された正孔を第 3 の発光層 1 1 1 5 c に輸送しない構成が好ましい。例えば、電子輸送性に優れ正孔輸送性に劣る材料や、H O M O 準位が第 3 の発光層 1 1 1 5 c より深い材料を含む層を、第 2 の発光層 1 1 1 5 b の

50

第3の発光層1115cに接する側に設ける構成としてもよい。

【0255】

第1の発光層1115aは第1の発光物質を含み、第2の発光層1115bは第2の発光物質を含む。なお、第2の発光物質は、第1の発光物質の発する光が呈する色と異なる色を呈する光を発するように選択される。これにより、発光スペクトルの幅を広げることができ、複数の色を呈する光を含む光を発する発光素子とすることができる。

【0256】

第1の発光物質と第2の発光物質の発光色の組み合わせとしては、例えば赤色と緑色、赤色と青色または緑色と青色の組み合わせなどがある。

【0257】

なお、第1の発光素子および第2の発光素子は、異なる発光色を示す第1の発光層1115aおよび第2の発光層1115bの双方から発光を得る。したがって、双方を効率よく発光させるためには、第1の発光物質と第2の発光物質はいずれも燐光物質であるか、または、いずれも蛍光物質であることが好ましい。なお、本構成においては、第1の発光層1115aおよび第2の発光層1115bにおいて励起子を分け合うことになるため、各発光層の量子効率通常は通常の半分程度になる。したがって、発光効率の高い燐光物質を用いることが好ましく、信頼性の観点では緑色および赤色の燐光物質であることが好ましい。

【0258】

また、1つの発光層で複数の色を含む光を発する構成、3つ以上の発光層で複数の色を含む光を発する構成としてもよい。

【0259】

なお、図10(B-1)に示す発光素子の構成例において、第3の発光層1115cは発光層として機能せず、電子輸送層として機能する。第3の発光層1115cは、陰極1102側から注入される電子を第2の発光層1115bに輸送する。

【0260】

< 第3の発光素子の構成例 >

【0261】

発光ユニット1103の具体的な構成の一例を図10(B-2)に示す。図10(B-2)に示す発光ユニット1103は、正孔注入層1113、正孔輸送層1114、第3の発光層1115c並びに電子注入層1117が陽極1101側からこの順に積層されている。

【0262】

陽極1101側から注入される正孔と、陰極1102側から注入される電子は、第3の発光層1115cで再結合し、そのエネルギーにより発光性の有機化合物が発光する。

【0263】

第3の発光層1115cは第3の発光物質を含む。第3の発光物質は、上述の第1の発光物質および第2の発光物質と、発光色が異なる。これにより、図10(B-1)を用いて説明した発光素子とは異なる色を呈する光を発する発光素子とすることができる。

【0264】

なお、第3の発光層1115cは、図10(B-2)に示す発光素子の構成例においては発光層として機能する。

【0265】

なお、第1の発光層1115aおよび第2の発光層1115bに緑色および赤色の燐光物質を用いた場合、第3の発光層1115cには青色の発光物質を用いることが好ましい。この時、信頼性の観点から青色の蛍光物質を用いることが好ましい。また、第3の発光層1115cに青色の蛍光物質を用いる場合、該蛍光物質はアントラセン誘導体に分散させることが好ましい。アントラセン誘導体は電子輸送性が高いため、第3の発光層1115cに用いることで、第1の発光素子および第2の発光素子において第3の発光層1115cが発光してしまうのを防ぐことができる。この時、該蛍光物質は芳香族アミン化合物が好ましい。芳香族アミン化合物は正孔トラップ性が高く(正孔が動きにくく)、相対的に

10

20

30

40

50

第3の発光層1115cの電子輸送性を高めるためである。芳香族アミン化合物としては、特にピレン誘導体が好ましい。

【0266】

<発光素子に用いることができる材料>

次に、上述した構成を備える発光素子に用いることができる具体的な材料について、陽極、陰極、並びにEL層の順に説明する。

【0267】

<陽極に用いることができる材料>

陽極1101は導電性を有する金属、合金、電気伝導性化合物等およびこれらの混合物の単層または積層体で構成される。特に、仕事関数の大きい(具体的には4.0eV以上)の材料をEL層に接する構成が好ましい。

10

【0268】

金属、または合金材料としては、例えば、金(Au)、白金(Pt)、ニッケル(Ni)、タングステン(W)、クロム(Cr)、モリブデン(Mo)、鉄(Fe)、コバルト(Co)、銅(Cu)、パラジウム(Pd)、チタン(Ti)等の金属材料またはこれらを含む合金材料が挙げられる。

【0269】

電気伝導性化合物としては、例えば、金属材料の酸化物、金属材料の窒化物、導電性高分子が挙げられる。

【0270】

金属材料の酸化物の具体例として、インジウム-錫酸化物(ITO: Indium Tin Oxide)、珪素若しくは酸化珪素を含有したインジウム-錫酸化物、チタンを含有したインジウム-錫酸化物、インジウム-チタン酸化物、インジウム-タングステン酸化物、インジウム-亜鉛酸化物、タングステン及び含有したインジウム-亜鉛酸化物等が挙げられる。また、モリブデン酸化物、バナジウム酸化物、ルテニウム酸化物、タングステン酸化物、マンガン酸化物、チタン酸化物等が挙げられる。

20

【0271】

金属材料の酸化物を含む膜は、通常スパッタリング法により成膜されるが、ゾル-ゲル法などを応用して作製しても構わない。例えば、インジウム-亜鉛酸化物膜は、酸化インジウムに対し1wt%以上20wt%以下の酸化亜鉛を加えたターゲットを用いてスパッタリング法により形成することができる。また、酸化タングステン及び酸化亜鉛を含有した酸化インジウム膜は、酸化インジウムに対し酸化タングステンを0.5wt%以上5wt%以下、酸化亜鉛を0.1wt%以上1wt%以下含有したターゲットを用いてスパッタリング法により形成することができる。

30

【0272】

金属材料の窒化物の具体例として、窒化チタン、窒化タンタル等が挙げられる。

【0273】

導電性高分子の具体例として、ポリ(3,4-エチレンジオキシチオフェン)/ポリ(スチレンスルホン酸)(PEDOT/PSS)、ポリアニリン/ポリ(スチレンスルホン酸)(PANI/PSS)等が挙げられる。

40

【0274】

なお、陽極1101と接して第2の電荷発生領域を設ける場合には、仕事関数の大きさを考慮せずに様々な導電性材料を陽極1101に用いることができる。具体的には、仕事関数の大きい材料だけでなく、仕事関数の小さい材料を用いることもできる。第2の電荷発生領域を構成する材料については、第1の電荷発生領域と共に後述する。

【0275】

<陰極に用いることができる材料>

陰極1102に接して第1の電荷発生領域を、発光ユニット1103との間に設ける場合、陰極1102は仕事関数の大小に関わらず様々な導電性材料を用いることができる。

【0276】

50

なお、陰極 1 1 0 2 および陽極 1 1 0 1 のうち少なくとも一方を、可視光を透過する導電膜を用いて形成する。例えば、陰極 1 1 0 2 または陽極 1 1 0 1 の一方を、可視光を透過する導電膜を用いて形成し、他方を、可視光を反射する導電膜を用いて形成すると、一方の面に光を射出する発光素子を構成できる。また、陰極 1 1 0 2 および陽極 1 1 0 1 の両方を、可視光を透過する導電膜を用いて形成すると、両方の面に光を射出する発光素子を構成できる。

【 0 2 7 7 】

可視光を透過する導電膜としては、例えば、インジウム - 錫酸化物、珪素若しくは酸化珪素を含有したインジウム - 錫酸化物、チタンを含有したインジウム - 錫酸化物、インジウム - チタン酸化物、インジウム - タングステン酸化物、インジウム - 亜鉛酸化物、タンゲ

10

【 0 2 7 8 】

可視光を反射する導電膜としては、例えば金属を用いれば良く、具体的には、銀、アルミニウム、白金、金、銅等の金属材料またはこれらを含む合金材料が挙げられる。銀を含む合金としては、銀 - ネオジム合金、マグネシウム - 銀等を挙げることができる。アルミニウムの合金としては、アルミニウム - ニッケル - ランタン合金、アルミニウム - チタン合金、アルミニウム - ネオジム合金等が挙げられる。

【 0 2 7 9 】

< E L 層に用いることができる材料 >

20

上述した発光ユニット 1 1 0 3 を構成する各層に用いることができる材料について、以下に具体例を示す。

【 0 2 8 0 】

正孔注入層は、正孔注入性の高い物質を含む層である。正孔注入性の高い物質としては、例えば、モリブデン酸化物やバナジウム酸化物、ルテニウム酸化物、タンゲステン酸化物、マンガン酸化物等を用いることができる。この他、フタロシアニン（略称：H₂Pc）や銅フタロシアニン（略称：CuPc）等のフタロシアニン系の化合物、或いはポリ（3, 4 - エチレンジオキシチオフエン）/ ポリ（スチレンスルホン酸）（PEDOT / PSS）等の高分子等によっても正孔注入層を形成することができる。

【 0 2 8 1 】

30

なお、第 2 の電荷発生領域を用いて正孔注入層を形成してもよい。正孔注入層に第 2 の電荷発生領域を用いると、仕事関数を考慮せずに様々な導電性材料を陽極 1 1 0 1 に用いることができるのは前述の通りである。第 2 の電荷発生領域を構成する材料については第 1 の電荷発生領域と共に後述する。

【 0 2 8 2 】

< 正孔輸送層 >

正孔輸送層は、正孔輸送性の高い物質を含む層である。正孔輸送層は、単層に限られず正孔輸送性の高い物質を含む層を二層以上積層したものでもよい。電子よりも正孔の輸送性の高い物質であればよく、特に $10^{-6} \text{ cm}^2 / \text{Vs}$ 以上の正孔移動度を有する物質が、発光素子の駆動電圧を低減できるため好ましい。

40

【 0 2 8 3 】

正孔輸送性の高い物質としては、芳香族アミン化合物（例えば、4, 4' - ビス [N - (1 - ナフチル) - N - フェニルアミノ] ビフェニル（略称：NPBまたは - NPD））やカルバゾール誘導体（例えば、9 - [4 - (10 - フェニル - 9 - アントラセニル) フェニル] - 9 H - カルバゾール（略称：CzPA））などが挙げられる。また、高分子化合物（例えば、ポリ（N - ビニルカルバゾール）（略称：PVK））等を用いることができる。

【 0 2 8 4 】

< 発光層 >

発光層は、発光物質を含む層である。発光層は、単層に限られず発光物質を含む層を二層

50

以上積層したものでよい。発光物質は蛍光性化合物や、燐光性化合物を用いることができる。発光物質に燐光性化合物を用いると、発光素子の発光効率を高められるため好ましい。

【0285】

発光物質として蛍光性化合物（例えば、クマリン545T）や燐光性化合物（例えば、トリス（2-フェニルピリジナト）イリジウム（III）（略称：Ir（ppy）₃））等を用いることができる。

【0286】

発光物質は、ホスト材料に分散させて用いるのが好ましい。ホスト材料としては、その励起エネルギーが、発光物質の励起エネルギーよりも大きなものが好ましい。

10

【0287】

ホスト材料として用いることができる材料としては、上述の正孔輸送性の高い物質（例えば、芳香族アミン化合物、カルバゾール誘導体、高分子化合物等）、後述の電子輸送性の高い物質（例えば、キノリン骨格またはベンゾキノリン骨格を有する金属錯体、オキサゾール系やチアゾール系配位子を有する金属錯体等）などを用いることができる。

【0288】

<電子輸送層>

電子輸送層は、電子輸送性の高い物質を含む層である。電子輸送層は、単層に限られず電子輸送性の高い物質を含む層を二層以上積層したものでよい。正孔よりも電子の輸送性の高い物質であればよく、特に $10^{-6} \text{ cm}^2 / \text{Vs}$ 以上の電子移動度を有する物質が、発光素子の駆動電圧を低減できるため好ましい。

20

【0289】

電子輸送性の高い物質としては、キノリン骨格またはベンゾキノリン骨格を有する金属錯体（例えば、トリス（8-キノリノラト）アルミニウム（略称：Alq））、オキサゾール系やチアゾール系配位子を有する金属錯体（例えば、ビス〔2-（2-ヒドロキシフェニル）ベンズオキサゾラト〕亜鉛（略称：Zn（BOX）₂））、その他の化合物（例えば、バソフェナントロリン（略称：Bphen））などが挙げられる。また、高分子化合物（例えば、ポリ〔（9,9-ジヘキシルフルオレン-2,7-ジイル）-co-（ピリジン-3,5-ジイル）〕（略称：PF-Py））等を用いることができる。

30

【0290】

<電子注入層>

電子注入層は、電子注入性の高い物質を含む層である。電子注入層は、単層に限られず電子注入性の高い物質を含む層を二層以上積層したものでよい。電子注入層を設ける構成とすることで陰極1102からの電子の注入効率が高まり、発光素子の駆動電圧を低減できるため好ましい。

【0291】

電子注入性の高い物質としては、アルカリ金属（例えば、リチウム（Li）、セシウム（Cs））、アルカリ土類金属（例えば、カルシウム（Ca））、またはこれらの化合物（例えば、酸化物（具体的には酸化リチウム等）、炭酸塩（具体的には炭酸リチウムや炭酸セシウム等）、ハロゲン化物（具体的にはフッ化リチウム（LiF）、フッ化セシウム（CsF）、フッ化カルシウム（CaF₂）））などが挙げられる。

40

【0292】

また、電子注入性の高い物質を含む層を電子輸送性の高い物質とドナー性物質を含む層（具体的には、Alq中にマグネシウム（Mg）を含有させたものなど）で形成してもよい。なお、電子輸送性の高い物質に対するドナー性物質を添加量の質量比は0.001以上0.1以下の比率が好ましい。

【0293】

ドナー性の物質としては、アルカリ金属、アルカリ土類金属、希土類金属、またはこれらの化合物の他、テトラチアナフタセン（略称：TTN）、ニッケロセン、デカメチルニッケロセン等の有機化合物を用いることもできる。

50

【0294】

< 電荷発生領域に用いることができる材料 >

第1の電荷発生領域、及び第2の電荷発生領域は、正孔輸送性の高い物質とアクセプター性物質を含む領域である。なお、電荷発生領域は、同一膜中に正孔輸送性の高い物質とアクセプター性物質を含有する場合だけでなく、正孔輸送性の高い物質を含む層とアクセプター性物質を含む層とが積層されていても良い。但し、第1の電荷発生領域を陰極側に設ける積層構造の場合には、正孔輸送性の高い物質を含む層が陰極1102と接する構造となり、第2の電荷発生領域を陽極側に設ける積層構造の場合には、アクセプター性物質を含む層が陽極1101と接する構造となる。

【0295】

なお、電荷発生領域において、正孔輸送性の高い物質に対して質量比で、0.1以上4.0以下の比率でアクセプター性物質を添加することが好ましい。

【0296】

電荷発生領域に用いるアクセプター性物質としては、遷移金属酸化物や元素周期表における第4族乃至第8族に属する金属の酸化物を挙げることができる。具体的には、酸化モリブデンが特に好ましい。なお、酸化モリブデンは、吸湿性が低いという特徴を有している。

【0297】

また、電荷発生領域に用いる正孔輸送性の高い物質としては、芳香族アミン化合物、カルバゾール誘導体、芳香族炭化水素、高分子化合物（オリゴマー、 dendリマー、ポリマー等）など、種々の有機化合物を用いることができる。具体的には、 $10^{-6} \text{ cm}^2 / \text{Vs}$ 以上の正孔移動度を有する物質であることが好ましい。但し、電子よりも正孔の輸送性の高い物質であれば、これら以外のものを用いてもよい。

【0298】

< 電子リレー層に用いることができる材料 >

電子リレー層は、第1の電荷発生領域においてアクセプター性物質がひき抜いた電子を速やかに受け取ることができる層である。従って、電子リレー層は、電子輸送性の高い物質を含む層であり、またそのLUMO準位は、第1の電荷発生領域におけるアクセプター性物質のアクセプター準位と、当該電子リレー層が接する発光ユニット1103のLUMO準位との間に位置する。具体的には、およそ -5.0 eV 以上 -3.0 eV 以下とするのが好ましい。

【0299】

電子リレー層に用いる物質としては、ペリレン誘導体（例えば、3,4,9,10-ペリレンテトラカルボン酸二無水物（略称：PTCDA））や、含窒素縮合芳香族化合物（例えば、ピラジノ[2,3-f][1,10]フェナントロリン-2,3-ジカルボニトリル（略称：PPDN））などが挙げられる。

【0300】

なお、含窒素縮合芳香族化合物は、安定な化合物であるため電子リレー層に用いる物質として好ましい。さらに、含窒素縮合芳香族化合物のうち、シアノ基やフルオロ基などの電子吸引基を有する化合物を用いることにより、電子リレー層における電子の受け取りがさらに容易になるため、好ましい。

【0301】

< 電子注入バッファに用いることができる材料 >

電子注入バッファは、電子注入性の高い物質を含む層である。電子注入バッファは、第1の電荷発生領域から発光ユニット1103への電子の注入を容易にする層である。電子注入バッファを第1の電荷発生領域と発光ユニット1103の間に設けることにより、両者の注入障壁を緩和することができる。

【0302】

電子注入性が高い物質としては、アルカリ金属、アルカリ土類金属、希土類金属、またはこれらの化合物などが挙げられる。

10

20

30

40

50

【0303】

また、電子注入性の高い物質を含む層を電子輸送性の高い物質とドナー性物質を含む層で形成してもよい。

【0304】

<発光素子の作製方法>

発光素子の作製方法の一態様について説明する。下部電極上にこれらの層を適宜組み合わせ、EL層を形成する。EL層は、それに用いる材料に応じて種々の方法（例えば、乾式法や湿式法等）を用いることができ。例えば、真空蒸着法、転写法、印刷法、インクジェット法またはスピンコート法などを選んで用いればよい。また、各層で異なる方法を用いて形成してもよい。EL層上に上部電極を形成し、発光素子を作製する。

10

【0305】

以上のような材料を組み合わせることにより、本実施の形態に示す発光素子を作製することができる。この発光素子からは、上述した発光物質からの発光が得られ、その発光色は発光物質の種類を変えることにより選択できる。

【0306】

さらに、演色性の良い白色発光を得る場合には、発光スペクトルが可視光全域に広がるものが好ましく、例えば、一つの発光素子が、青色を呈する光を発する層、緑色を呈する光を発する層、赤色を呈する光を発する層を備える構成とすればよい。

【0307】

なお、本実施の形態は、本明細書で示す他の実施の形態と適宜組み合わせることができる。

20

【0308】

（実施の形態6）

本実施の形態では、本発明の一態様の発光パネルを適用した表示パネルについて、図11を参照しながら説明する。

【0309】

図11(A)は本発明の一態様の表示パネルの構造の上面図であり、図11(B)は図11(A)の切断線A-BおよびC-Dにおける断面を含む構造の側面図である。

【0310】

なお、本実施の形態で例示する表示パネル400Fは、実施の形態3の変形例において図5に例示された発光パネル400Eの上面の構成と断面の構成と同様の構成を有する。具体的には、図5(A)は図11(A)の画素部の拡大図に相当し、図5(B)は図5(A)の切断線H1-H2-H3-H4における断面を含む画素の構造の側面図に相当する。

30

【0311】

本実施の形態で例示して説明する表示パネル400Fは、表示部401を基板410上に有し、表示部401には画素402が複数設けられている。また、画素402には複数（例えば3つ）の副画素が設けられている（図11(A)）。

【0312】

また、基板410上にゲート側の駆動回路部403gが設けられている。ゲート側の駆動回路部403gは表示部401に設けられた複数の画素を選択する。

40

【0313】

なお、基板410上にゲート側の駆動回路部403gに選択された画素に画像信号を供給するための、ソース側の駆動回路部を設けてもよい。また、これらの駆動回路部を表示パネル400Fの外部に形成することもできる。

【0314】

表示パネル400Fは外部入力端子を備え、FPC（フレキシブルプリントサーキット）409を介して、クロック信号、スタート信号、リセット信号等を受け取る。

【0315】

FPC409にはプリント配線基板（PWB）が取り付けられていても良い。

【0316】

50

なお、本明細書における表示パネルには、表示パネル本体だけでなく、それにFPC409またはPWBが取り付けられた状態をも含むものとする。

【0317】

封止材405は基板410と対向基板440を貼り合わせる。表示部401は基板410と対向基板440の間に形成された空間431に封止されている(図11(B)参照)。

【0318】

表示パネル400Fの断面を含む構造を、図11(B)を参照しながら説明する。表示パネル400Fは、ゲート側の駆動回路部403gと、画素402に含まれる第3の副画素402Bと、引き回し配線408を備える。

【0319】

ゲート側の駆動回路部403gはnチャネル型トランジスタ472を含む。本実施の形態で例示するトランジスタ472は、ボトムゲート型のトランジスタであるが、トップゲート型のトランジスタを適用することができる。また、トランジスタの半導体層には、シリコン等の4属の元素を含む半導体層の他、インジウムまたは/および亜鉛を含む酸化物半導体などを適用できる。

【0320】

なお、駆動回路はこの構成に限定されず、種々のCMOS回路、PMOS回路またはNMOS回路で構成しても良い。

【0321】

引き回し配線408は外部入力端子から入力される信号をゲート側の駆動回路部403gに伝送する。

【0322】

なお、トランジスタ471等の上には、絶縁層416と隔壁418とが形成されている。絶縁層416は、トランジスタ471等の構造に由来して生じる段差を平坦化、または、トランジスタ471等への不純物の拡散を抑制するための、絶縁性の層であり、単一の層であっても複数の層の積層体であってもよい。隔壁418は開口部を有する絶縁性の層であり、第3の発光素子420Bは隔壁418の開口部に形成される。

【0323】

副画素402Bは、反射膜を兼ねる第3の下部電極421Bおよび半透過・半反射膜を兼ねる上部電極422とで構成される光学素子と、第3の下部電極421Bおよび上部電極422並びにこれらに挟持される第2の発光性の有機化合物を含む層423bとで構成される第3の発光素子420Bを有する。

【0324】

また、遮光性の膜442が形成されている。遮光性の膜442は表示パネル400が外光を反射する現象を防ぐ膜であり、表示部401が表示する画像のコントラストを高める効果を奏する。なお、遮光性の膜442は、対向基板440に形成されている。

【0325】

また、対向基板440と基板410の間隔を保持するためのスペーサー445を隔壁418上に設けても良い。

【0326】

なお、本実施の形態で例示する表示パネル400Fの表示部401は、図中に示す矢印の方向に光を射出して、画像を表示する。

【0327】

なお、本実施の形態は、本明細書で示す他の実施の形態と適宜組み合わせることができる。

【符号の説明】

【0328】

51 シャドーマスク
52 シャドーマスク
400 表示パネル

10

20

30

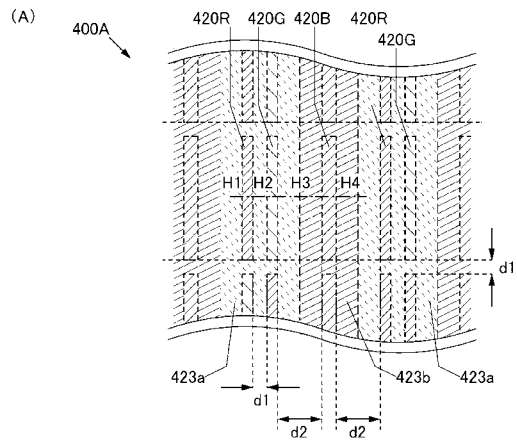
40

50

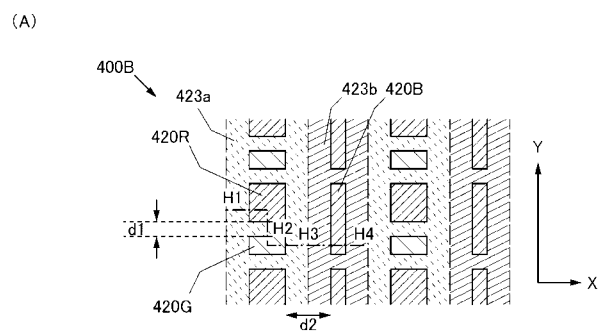
4 0 0 A	発光パネル	
4 0 0 B	発光パネル	
4 0 0 C	発光パネル	
4 0 0 D	発光パネル	
4 0 0 E	発光パネル	
4 0 0 F	表示パネル	
4 0 0 G	発光パネル	
4 0 1	表示部	
4 0 2	画素	
4 0 2 B	副画素	10
4 0 2 G	副画素	
4 0 2 R	副画素	
4 0 3 g	ゲート側の駆動回路部	
4 0 5	封止材	
4 0 8	配線	
4 0 9	F P C	
4 1 0	基板	
4 1 6	絶縁層	
4 1 8	隔壁	
4 1 9 B	反射膜	20
4 1 9 G	反射膜	
4 1 9 R	反射膜	
4 2 0 B	発光素子	
4 2 0 G	発光素子	
4 2 0 G E	不良箇所	
4 2 0 R	発光素子	
4 2 0 R E	不良箇所	
4 2 1 B	下部電極	
4 2 1 G	下部電極	
4 2 1 R	下部電極	30
4 2 2	上部電極	
4 2 3 a	第1の発光性の有機化合物を含む層	
4 2 3 b	第2の発光性の有機化合物を含む層	
4 2 3 c	第3の発光性の有機化合物を含む層	
4 2 3 i	有機化合物を含む層	
4 3 1	空間	
4 4 0	対向基板	
4 4 1 B	光学素子	
4 4 1 G	光学素子	
4 4 1 R	光学素子	40
4 4 2	膜	
4 4 5	スペーサー	
4 7 1	トランジスタ	
4 7 2	トランジスタ	
1 1 0 1	陽極	
1 1 0 2	陰極	
1 1 0 3	発光ユニット	
1 1 1 3	正孔注入層	
1 1 1 4	正孔輸送層	
1 1 1 5 a	発光層	50

- 1 1 1 5 b 発光層
- 1 1 1 5 c 発光層
- 1 1 1 7 電子注入層

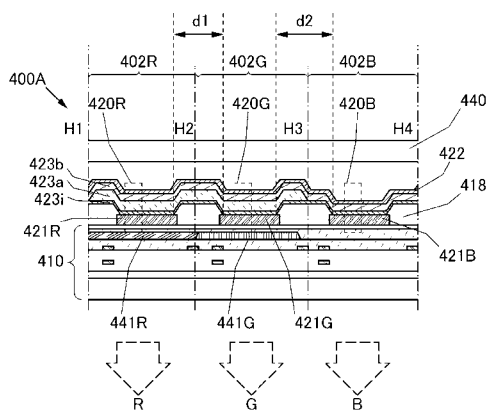
【 図 1 】



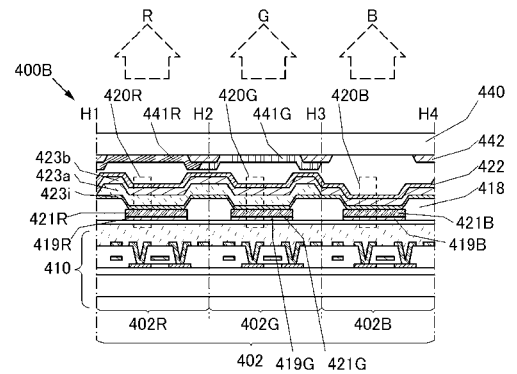
【 図 2 】



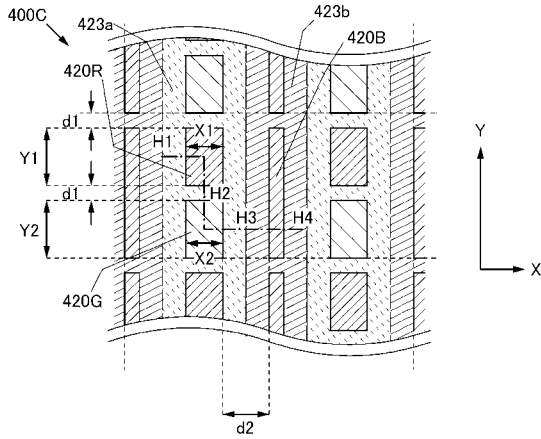
(B)



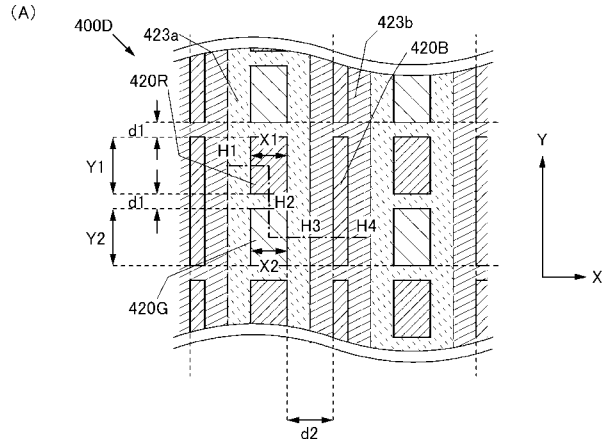
(B)



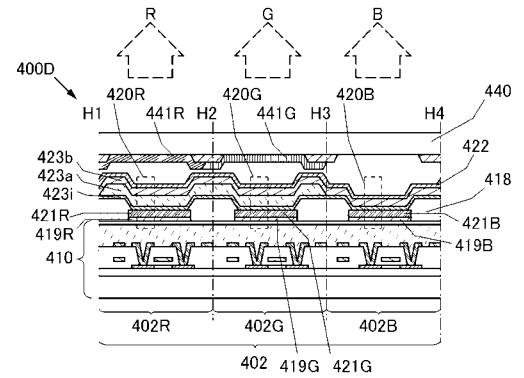
【 図 3 】



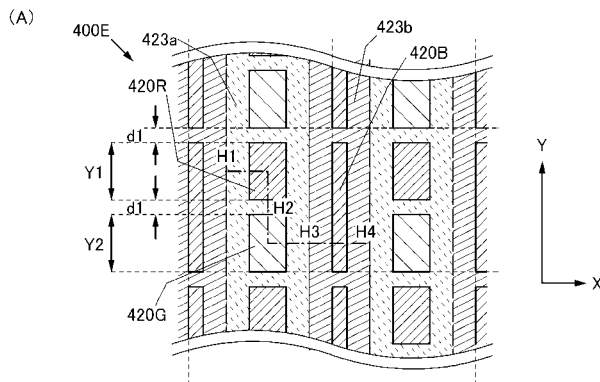
【 図 4 】



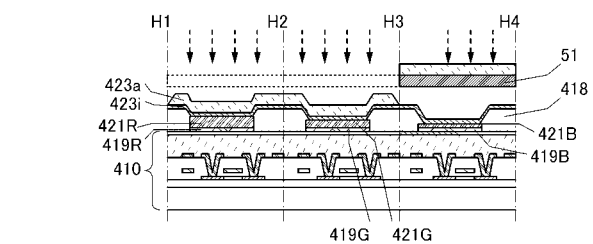
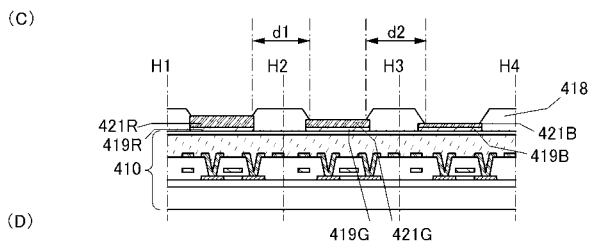
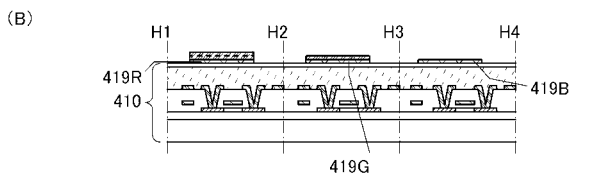
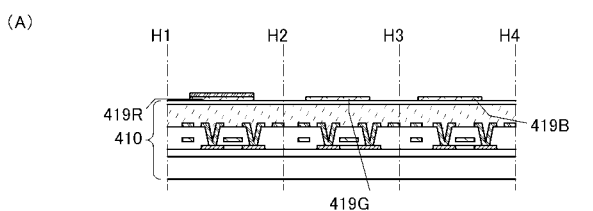
(B)



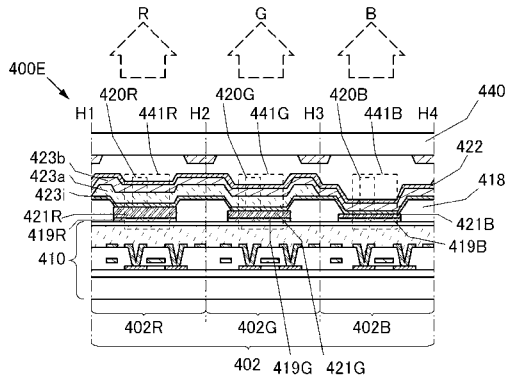
【 図 5 】



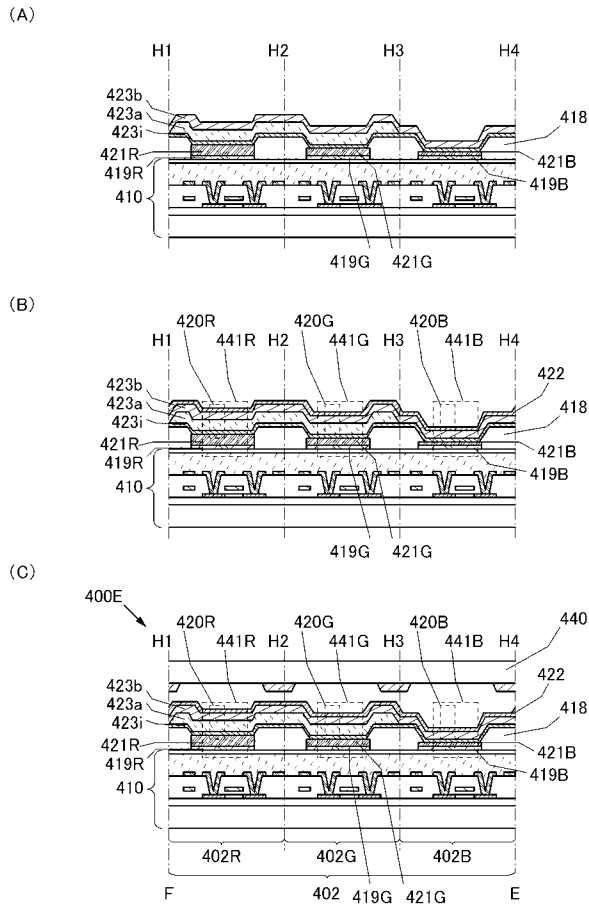
【 図 6 】



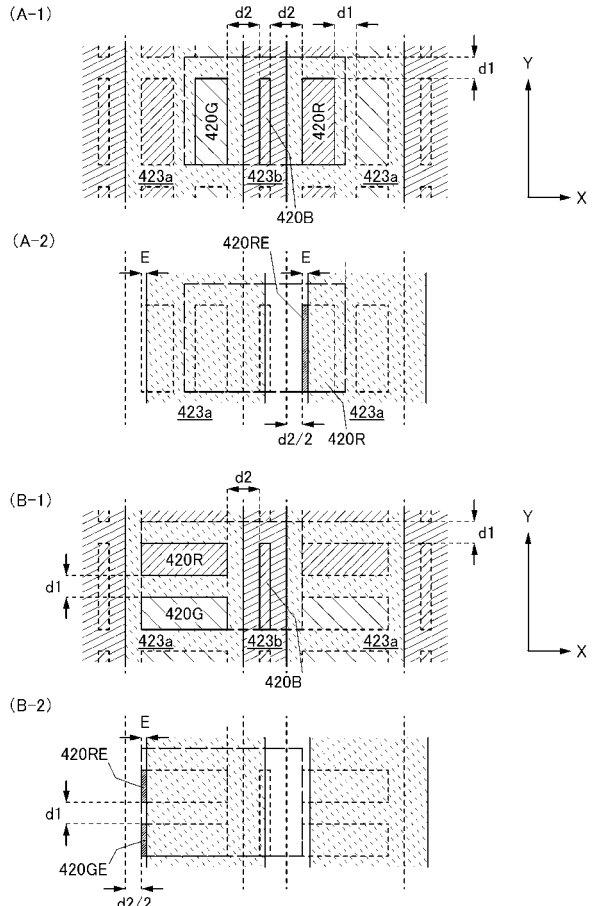
(B)



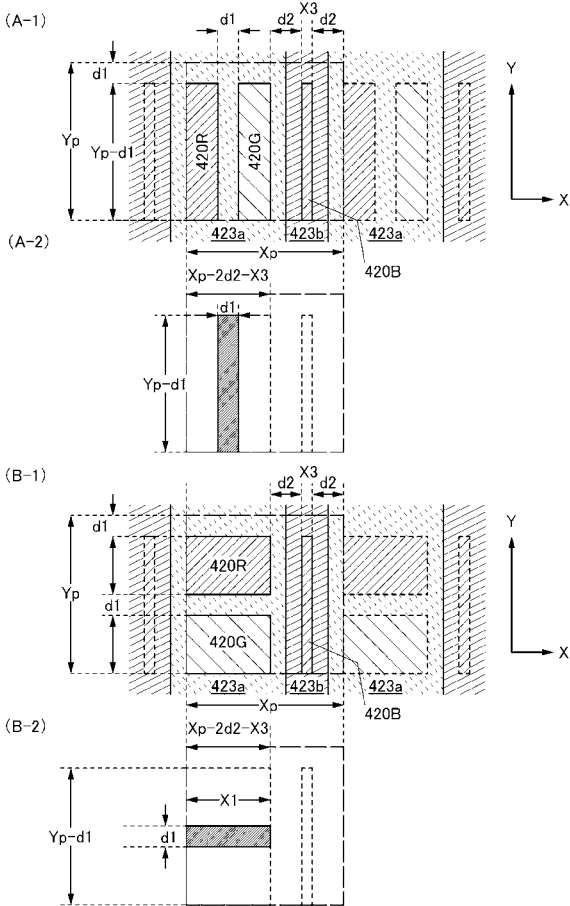
【 図 7 】



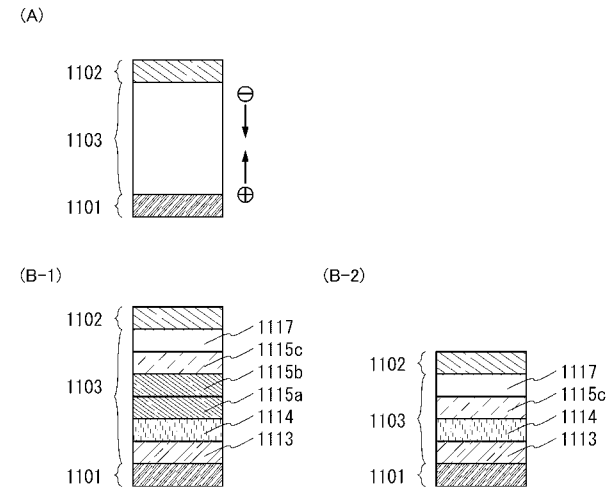
【 図 8 】



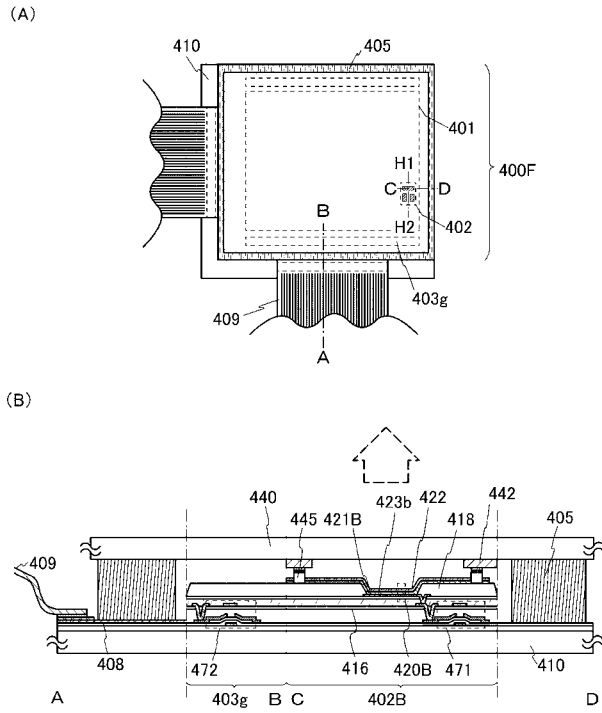
【 図 9 】



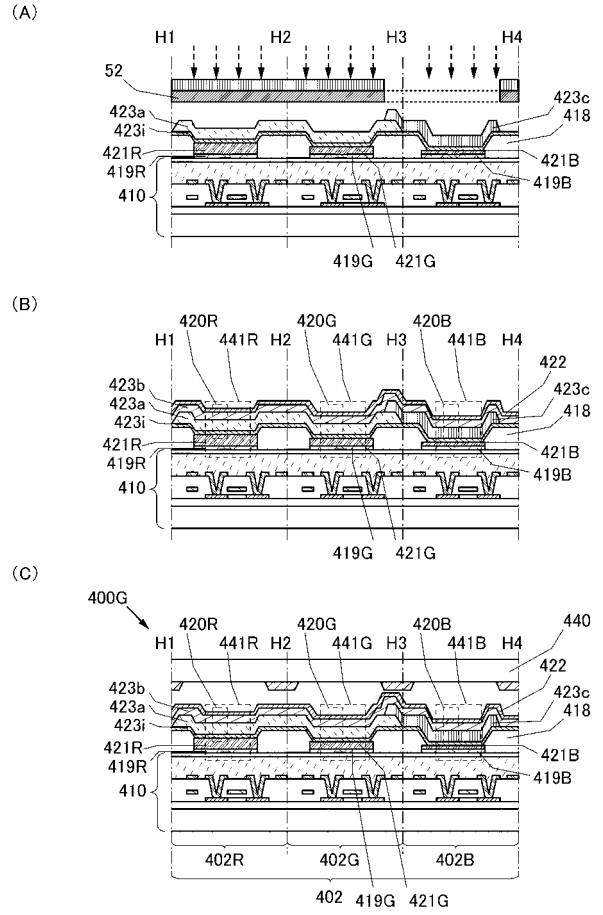
【 図 10 】



【 図 1 1 】



【 図 1 2 】



フロントページの続き

(51)Int.Cl.

H 0 5 B 33/24 (2006.01)
H 0 5 B 33/10 (2006.01)
G 0 9 F 9/30 (2006.01)

F I

H 0 5 B 33/24
H 0 5 B 33/10
G 0 9 F 9/30 3 6 5

テーマコード(参考)

专利名称(译)	发光面板，显示装置和发光面板的制造方法		
公开(公告)号	JP2019024017A	公开(公告)日	2019-02-14
申请号	JP2018206801	申请日	2018-11-01
[标]申请(专利权)人(译)	株式会社半导体能源研究所		
申请(专利权)人(译)	半导体能源研究所有限公司		
[标]发明人	瀬尾 哲史		
发明人	瀬尾 哲史		
IPC分类号	H05B33/12 H01L51/50 H01L27/32 H05B33/22 H05B33/28 H05B33/24 H05B33/10 G09F9/30		
CPC分类号	H01L27/3211 H01L27/3218 H01L27/322 H01L27/3246 H01L51/5012 H01L51/5016 H01L51/5036 H01L51/504 H01L51/5265 H01L51/56		
FI分类号	H05B33/12.B H05B33/14.A H01L27/32 H05B33/22.Z H05B33/28 H05B33/24 H05B33/10 G09F9/30.365		
F-TERM分类号	3K107/AA01 3K107/BB01 3K107/BB02 3K107/CC05 3K107/CC33 3K107/CC35 3K107/CC36 3K107/CC45 3K107/DD03 3K107/DD10 3K107/DD22 3K107/DD27 3K107/DD59 3K107/DD89 3K107/EE06 3K107/EE07 3K107/EE33 3K107/FF15 3K107/GG04 3K107/GG33 3K107/GG54 5C094/AA05 5C094/BA12 5C094/BA27 5C094/CA24 5C094/DA13 5C094/FB01 5C094/GB10		
优先权	2012238679 2012-10-30 JP		
外部链接	Espacenet		

摘要(译)

提供一种发光面板，其中抑制了由于高清晰度导致的孔径比的降低。或者生产提供发光面板。第一发光元件，包括含有选择性形成的发光有机化合物和第一光的层 - 在形成含有发光有机化合物的层之前，图2中的发光元件和发光有机化合物形成第一发光元件或第二发光元件，以便不损坏包括物体的层，由光学元件发射的光入射的光学元件和选择性形成的发光有机化合物不包括发光层的第三发光元件，以及第三发光元件和第三发光元件 - 光从发光面板发射。第一发光元件和第二发光元件在第一发光元件和第二发光元件之间以及在第二发光元件和第三发光元件之间作准备。The

