

(19) 日本国特許庁(JP)

(12) 公表特許公報(A)

(11) 特許出願公表番号

特表2012-504852  
(P2012-504852A)

(43) 公表日 平成24年2月23日(2012.2.23)

(51) Int.Cl.	F I	テーマコード (参考)
<b>HO5B 33/12 (2006.01)</b>	HO5B 33/12 B	3K107
<b>HO1L 51/50 (2006.01)</b>	HO5B 33/14 A	

審査請求 未請求 予備審査請求 未請求 (全 22 頁)

(21) 出願番号 特願2011-530217 (P2011-530217)  
 (86) (22) 出願日 平成21年10月1日 (2009.10.1)  
 (85) 翻訳文提出日 平成23年5月31日 (2011.5.31)  
 (86) 国際出願番号 PCT/US2009/059202  
 (87) 国際公開番号 W02010/039938  
 (87) 国際公開日 平成22年4月8日 (2010.4.8)  
 (31) 優先権主張番号 61/101,757  
 (32) 優先日 平成20年10月1日 (2008.10.1)  
 (33) 優先権主張国 米国 (US)

(71) 出願人 511001105  
 ユニバーサル・ディスプレイ・コーポレーション  
 アメリカ合衆国、ニュージャージー州 O  
 8618、ユーイング、フィリップス・ブ  
 ルーバード 375  
 (74) 代理人 100108855  
 弁理士 蔵田 昌俊  
 (74) 代理人 100091351  
 弁理士 河野 哲  
 (74) 代理人 100088683  
 弁理士 中村 誠  
 (74) 代理人 100109830  
 弁理士 福原 淑弘

最終頁に続く

(54) 【発明の名称】 新規のOLEDディスプレイ構造

(57) 【要約】

多原色ピクセルとして使用され得るデバイスが提供される。前記デバイスは、第1の有機発光デバイス、第2の有機発光デバイス、第3の有機発光デバイス、および第4の有機発光デバイスを具備する。前記デバイスは、4つのサブピクセルを有するディスプレイのピクセルであってよい。前記第1のデバイスは赤色光を発生し、前記第2のデバイスは緑色光を発生し、前記第3のデバイスは明るい青色の光を発生し、前記第4のデバイスは深い青色の光を発生してよい。

【選択図】 図6

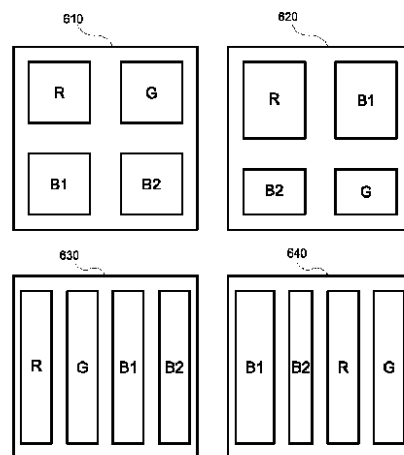


FIGURE 6

**【特許請求の範囲】****【請求項 1】**

第 1 の有機発光デバイスと、  
第 2 の有機発光デバイスと、  
第 3 の有機発光デバイスと、  
第 4 の有機発光デバイスと  
を具備するデバイスであって、

前記第 1 の有機発光デバイスは、600 ~ 700 nm の可視スペクトルに最大波長を有する光を発生し、第 1 の発光材料を有する第 1 の発光層を含み、前記第 1 の発光材料は燐光性であり；

前記第 2 の有機発光デバイスは、500 ~ 600 nm の可視スペクトルに最大波長を有する光を発生し、第 2 の発光材料を有する第 2 の発光層を含み、前記第 2 の発光材料は燐光性であり；

前記第 3 の有機発光デバイスは、400 ~ 500 nm の可視スペクトルに最大波長を有する光を発生し、第 3 の発光材料を有する第 3 の発光層を含み、前記第 3 の発光材料は燐光性であり；

前記第 4 の有機発光デバイスは、400 ~ 500 nm の可視スペクトルに最大波長を有する光を発生し、第 4 の発光材料を有する第 4 の発光層を含み；

前記第 4 の有機発光デバイスによる発光の可視スペクトルにおける最大波長は、前記第 3 の有機発光デバイスによる発光の可視スペクトルにおける最大波長よりも少なくとも 4 nm 短い

ことを特徴とするデバイス。

**【請求項 2】**

請求項 1 に記載のデバイスであって、

前記第 3 の有機発光デバイスは、470 ~ 500 nm の可視スペクトルに最大波長を有する光を発生し；

前記第 4 の有機発光デバイスは、400 ~ 470 nm の可視スペクトルに最大波長を有する光を発生する

ことを特徴とするデバイス。

**【請求項 3】**

請求項 2 に記載のデバイスであって、

前記第 3 の有機発光デバイスは、CIE x 座標が 0.2 未満であり、CIE y 座標が 0.5 未満である光を発生し；

前記第 4 の有機発光デバイスは、CIE y 座標が 0.15 未満である光を発生する

ことを特徴とするデバイス。

**【請求項 4】**

請求項 3 に記載のデバイスであって、前記第 3 の有機発光デバイスによる発光の CIE 座標と前記第 4 の有機発光デバイスによる発光の CIE 座標は、十分異なり、CIE x 座標における差異と CIE y 座標における差異の和が少なくとも 0.01 より大きいことを特徴とするデバイス。

**【請求項 5】**

請求項 2 に記載のデバイスであって、前記第 4 の発光材料は蛍光性であることを特徴とするデバイス。

**【請求項 6】**

請求項 2 に記載のデバイスであって、前記第 4 の発光材料は燐光性であることを特徴とするデバイス。

**【請求項 7】**

請求項 2 に記載のデバイスであって、前記第 1、第 2、第 3 および第 4 の有機発光デバイスのそれぞれは、同一の表面積を有することを特徴とするデバイス。

**【請求項 8】**

10

20

30

40

50

請求項 2 に記載のデバイスであって、前記第 1、第 2、第 3 および第 4 の有機発光デバイスの少なくとも 1 つは、それ以外の前記第 1、第 2、第 3 および第 4 の有機発光デバイスとは異なる表面積を有することを特徴とするデバイス。

【請求項 9】

請求項 2 に記載のデバイスであって、前記デバイスはフルカラーディスプレイの一部であることを特徴とするデバイス。

【請求項 10】

請求項 2 に記載のデバイスであって、前記第 1、第 2、第 3 および第 4 の有機発光デバイスは、四分割 (quad) パターンで配置されることを特徴とするデバイス。

【請求項 11】

請求項 2 に記載のデバイスであって、前記第 1、第 2、第 3 および第 4 の有機発光デバイスは、列で配置されることを特徴とするデバイス。

【請求項 12】

請求項 2 に記載のデバイスであって、前記第 3 および第 4 の有機発光デバイスの発光材料は同一の材料であり、前記第 4 の有機発光デバイスはマクロキャビティ (microcavity) を含むことを特徴とするデバイス。

【請求項 13】

請求項 1 に記載のデバイスであって、前記デバイスは消費者製品であることを特徴とするデバイス。

【請求項 14】

第 1 の有機発光デバイスと、  
第 2 の有機発光デバイスと、  
第 3 の有機発光デバイスと、  
第 4 の有機発光デバイスと  
を具備するデバイスであって、

前記第 1 の有機発光デバイスは、600 ~ 700 nm の可視スペクトルに最大波長を有する光を発し、第 1 の発光材料を有する第 1 の発光層を含み、前記第 1 の発光材料は燐光性であり；

前記第 2 の有機発光デバイスは、500 ~ 600 nm の可視スペクトルに最大波長を有する光を発し、第 2 の発光材料を有する第 2 の発光層を含み、前記第 2 の発光材料は燐光性であり；

前記第 3 の有機発光デバイスは、0.25 未満の CIE y 座標を有する光を発し、第 3 の発光材料を有する第 3 の発光層を含み、前記第 3 の発光材料は燐光性であり；

前記第 4 の有機発光デバイスは、前記第 3 の有機発光デバイスによる発光よりも少なくとも 0.02 小さい CIE y 座標を有する光を発し、第 4 の発光材料を有する第 4 の発光層を含む

ことを特徴とするデバイス。

【請求項 15】

第 1、第 2、第 3 および第 4 の有機発光デバイスを具備するデバイスを、該デバイスが所望の CIE 座標を有する光を発するように操作する方法であって、

前記第 1 の有機発光デバイスは、600 ~ 700 nm の可視スペクトルに最大波長を有する光を発し、第 1 の発光材料を有する第 1 の発光層を含み、前記第 1 の発光材料は燐光性であり；

前記第 2 の有機発光デバイスは、500 ~ 600 nm の可視スペクトルに最大波長を有する光を発し、第 2 の発光材料を有する第 2 の発光層を含み、前記第 2 の発光材料は燐光性であり；

前記第 3 の有機発光デバイスは、400 ~ 500 nm の可視スペクトルに最大波長を有する光を発し、第 3 の発光材料を有する第 3 の発光層を含み、前記第 3 の発光材料は燐光性であり；

前記第 4 の有機発光デバイスは、400 ~ 500 nm の可視スペクトルに最大波長を有

10

20

30

40

50

する光を発生し、第4の発光材料を有する第4の発光層を含み；

前記第4の有機発光デバイスによる発光の可視スペクトルにおける最大波長は、前記第3の有機発光デバイスによる発光の可視スペクトルにおける最大波長よりも少なくとも4nm短く；

前記第1、第2および第3のデバイスによる発光のCIE座標は、CIEスペース内に第1の三角形を定義し；

前記第1、第3および第4のデバイスによる発光のCIE座標は、CIEスペース内に第2の三角形を定義し；

前記第2、第3および第4のデバイスによる発光のCIE座標は、CIEスペース内に第3の三角形を定義し；

前記方法は、

前記所望のCIE座標が前記第1の三角形内にある場合は、第1、第2および第3のデバイスから発光させ、第4のデバイスからは発光させないことにより、前記所望のCIE座標を有する光の発光を達成し；

前記所望のCIE座標が前記第2の三角形内にある場合は、第1、第3および第4のデバイスから発光させ、第2のデバイスからは発光させないことにより、前記所望のCIE座標を有する光の発光を達成し；

前記所望のCIE座標が前記第3の三角形内にある場合は、第2、第3および第4のデバイスから発光させ、第1のデバイスからは発光させないことにより、前記所望のCIE座標を有する光の発光を達成する

ことを含む方法。

【請求項16】

請求項15に記載の方法であって、

前記第3の有機発光デバイスは、470～500nmの可視スペクトルに最大波長を有する光を発生し；

前記第4の有機発光デバイスは、400～470nmの可視スペクトルに最大波長を有する光を発生する

ことを特徴とする方法。

【発明の詳細な説明】

【技術分野】

【0001】

本願は、35U.S.C. § 119(e)のもと、2008年10月1日に提出され、その全体が参照により本明細書に明確に組み込まれる米国仮出願第61/101,757に対する優先権の利益を主張する。

【0002】

特許請求の範囲に記載した発明は、共同の大学・企業研究契約(joint university corporation research agreement)に関わる1つ以上の以下の団体：ミシガン大学の評議員、プリンストン大学、サザン・カリフォルニア大学、およびユニバーサルディスプレイコーポレーションにより、1つ以上の団体によって、1つ以上の団体のために、および/または1つ以上の団体と共同して行われた。上記契約は、特許請求の範囲に記載した発明が成される以前に発効しており、特許請求の範囲に記載した発明は、この契約の範囲内で行われる活動の結果としてなされた。

【0003】

〔発明の分野〕

本発明は有機発光デバイスに関し、より詳細には、明るい青色および深い青色を与えるための有機発光デバイスの使用に関する。

【背景技術】

【0004】

有機材料を用いるオプトエレクトロニクスデバイスは、多くの理由によりますます望ましいものとなってきている。そのようなデバイスを作るために用いられる多くの材料は、

10

20

30

40

50

相対的に安価であり、そのため有機オプトエレクトロニクスデバイスは、無機デバイスに対してコスト上の優位性についての潜在力を持っている。加えて、有機材料固有の特性、例えばそれらの柔軟性は、それらをフレキシブルな基板上への作製のような特定の用途に非常に適したものにし得る。有機オプトエレクトロニクスデバイスの例には、有機発光デバイス（OLED）、有機光トランジスタ、有機光電池、および有機光検出器が含まれる。OLEDについては、有機材料は、従来の材料に対して性能的優位性を有し得る。例えば、有機発光層が発光する波長は、一般に、適切なドーパントで容易に調節され得る。

【0005】

OLEDは、デバイスを横切って電圧を印加した場合に光を発する薄い有機膜を使用する。OLEDは、フラットパネルディスプレイ、照明、およびバックライトのような用途で使用するためのますます興味深い技術となってきた。いくつかのOLED材料および構成は、米国特許第5,844,363号明細書、同6,303,238号明細書、および同5,707,745号明細書に記載されており、これらの明細書は、その全体が参照により本明細書に組み込まれる。

10

【0006】

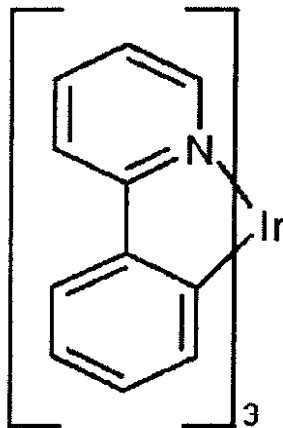
燐光発光分子に対する1つの用途は、フルカラーディスプレイである。そのようなディスプレイに対する業界標準は、画素が「飽和」色と呼ばれる特定の色を発光するように適応することを要求する。特に、これらの標準は、飽和した赤色、緑色、および青色の画素を要求する。色は、CIE座標を用いて測定されてよく、これは当該分野で周知である。

20

【0007】

緑色発光分子の一例は、トリス(2-フェニルピリジン)イリジウム[Ir(ppy)<sub>3</sub>と表す]であり、以下の式Iの構造を有する：

【化1】



30

【0008】

ここおよびこれより後の図において、我々は、窒素から金属（ここではIr）までの供与結合を直線で示す。

40

【0009】

ここで使用する場合、「有機」という用語には、有機オプトエレクトロニクスデバイスを作製するために使用することができるポリマー物質ならびに小分子有機物質が含まれる。「小分子」とは、ポリマーではないいずれかの有機物質を意味し、「小分子」は、実際は非常に大きくてもよい。小分子は、いくつかの状況では繰り返し単位を含んでもよい。例えば、置換基として長鎖アルキル基を使用することは、分子を「小分子」の分類から排除しない。小分子は、例えばポリマー主鎖上のペンダント基として、あるいは主鎖の一部として、ポリマー中に組み込まれてもよい。小分子は、コア部分に構築された一連の化学的殻からなる dendrimer のコア部分として働くこともできる。Dendrimer のコア部分は、蛍光または燐光小分子発光体であってよい。Dendrimer は「小分子」であってよく

50

、O L E Dの分野で現在使用されている全ての dendrimer が小分子であると考えられる。

【0010】

ここで使用する場合、「トップ (top)」とは基板から最も離れていることを意味し、一方、「ボトム (bottom)」とは基板に最も近いことを意味する。第1の層が第2の層の「上に配置される」として記載されている場合、第1の層は基板からより離れて配置される。第1の層が第2の層と「接触している」と特定されていない限り、第1の層と第2の層の間に別の層があってもよい。例えば、カソードとアノードの間に種々の有機層があったとしても、カソードはアノードの「上に配置される」と記載され得る。

【0011】

ここで使用される場合、「溶液処理可能」とは、溶液または懸濁液形態のいずれかで、液体媒体中に溶解、分散、または輸送でき、および/または液体媒体から堆積され得ることを意味する。

【0012】

配位子は、それが発光材料の光活性特性に直接寄与すると考えられる場合、「光活性」と呼ぶことができる。配位子は、それが発光材料の光活性特性に寄与しないと考えられる場合、「補助」と呼ぶことができるが、補助配位子は光活性配位子の特性を変化させ得る。

【0013】

ここで使用する場合、および当業者により一般的に理解されているように、第1の「最高被占軌道」(HOMO)または「最低空軌道」(LUMO)エネルギー準位は、第1のエネルギー準位が真空のエネルギー準位により近い場合、第2のHOMOまたはLUMOのエネルギー準位よりも「大きい」か、または「高い」。イオン化ポテンシャル(IP)は、真空準位に対する負のエネルギーとして測定されるため、より高いHOMOエネルギー準位は、より小さな絶対値を有するIP(より負の程度が小さいIP)に相当する。同様に、より高いLUMOエネルギー準位は、より小さな絶対値を有する電子親和力(EA)(より負の程度が小さいEA)に相当する。上端(トップ)を真空準位とする従来のエネルギー準位ダイアグラム上では、物質のLUMOエネルギー準位は、同じ物質のHOMOエネルギー準位よりより上である。「より高い」HOMOまたはLUMOエネルギー準位は、「より低い」HOMOまたはLUMOエネルギー準位よりも、そのようなダイアグラム上の上端(トップ)近くに現れる。

【0014】

ここで使用する場合、および当業者により一般的に理解されているように、第1の仕事関数は、第1の仕事関数がより高い絶対値を有する場合、第2の仕事関数よりも「大きい」か、または「高い」。仕事関数は、一般的に真空準位に対する負の数として測定されるため、これは、「より高い」仕事関数はより負の程度が大きいことを意味する。上端(トップ)を真空準位とする従来のエネルギー準位ダイアグラム上では、「より高い」仕事関数は、真空レベルから下の方向により離れて図示される。それ故、HOMOおよびLUMOエネルギー準位は、仕事関数とは異なる規則に従う。

【0015】

O L E Dおよび上述した定義についての詳細は、その全体が参照により本明細書中に組み込まれる米国特許第7,279,704号明細書に見られる。

【発明の概要】

【0016】

多原色ピクセル(multi-color pixel)として使用され得るデバイスが提供される。前記デバイスは、第1の有機発光デバイス、第2の有機発光デバイス、第3の有機発光デバイス、および第4の有機発光デバイスを具備する。前記デバイスは、4つのサブピクセルを有するディスプレイの画素であってよい。

【0017】

第1の有機発光デバイスは赤色光を発光し、第2の有機発光デバイスは緑色光を発光し

10

20

30

40

50

、第3の有機発光デバイスは明るい青色の光を発光し、第4の有機発光デバイスは、深い青色の光を発光する。第3のデバイスと第4のデバイスの最大発光波長は、少なくとも4nm異なる。ここで使用する場合、「赤色」は、600~700nmの可視スペクトルに最大波長を有することを意味し、「緑色」は、500~600nmの可視スペクトルに最大波長を有することを意味し、「明るい青色」は、470~500nmの可視スペクトルに最大波長を有することを意味し、「深い青色」は、400~470nmの可視スペクトルに最大波長を有することを意味する。

【0018】

第1、第2および第3の有機発光デバイスは、それぞれ、デバイスを横切って適切な電圧が加えられた場合に発光する燐光性有機材料を含む発光層を有する。第4の有機発光デバイスは、燐光性または蛍光性であってよく、デバイスを横切って適切な電圧が加えられた場合に発光する有機発光材料を含む発光層を有する。

10

【0019】

第1、第2、第3および第4の有機発光デバイスは、同じ表面積を有してもよく、または異なる表面積を有してもよい。第1、第2、第3および第4の有機発光デバイスは、四角形のパターン、列、またはいくつかの他のパターンで配置されてよい。

【0020】

デバイスは、いずれかの特定のCIE座標のために4つのうち最大3つのデバイスを使用することにより、所望のCIE座標を有する光を発光するように操作されてよい。深い青色のデバイスの使用は、赤色、緑色および深い青色のデバイスのみを有するディスプレイと比較して、有意に低下し得る。

20

【0021】

デバイスは、消費者製品 (consumer product) であってよい。

【図面の簡単な説明】

【0022】

【図1】図1は、有機発光デバイスを示す。

【図2】図2は、独立した電子輸送層を有さない、倒置型有機発光デバイスを示す。

【図3】図3は、1931CIE色度図を示す。

【図4】図4は、色域も示す1931CIE色度図を示す。

【図5】図5は、種々のデバイスに対するCIE色度を示す。

30

【図6】図6は、4つのサブピクセルを有するピクセルに対する種々の配置を示す。

【発明の詳細な説明】

【0023】

一般的に、OLEDは、陽極と陰極の間に配置され、これらと電気的に結び付けられた少なくとも1の有機層を含む。電流が印加された場合、陽極は正孔を有機層に注入し、陰極は電子を有機層に注入する。注入された正孔および電子は、それぞれ、逆に荷電した電極に向かって移動する。電子および正孔が同じ分子上に局在する場合、励起されたエネルギー状態を有する局在性の電子-正孔対である「励起子」が生成される。光は、励起子が光電子放出メカニズムを介して失活する際に発せられる。いくつかの場合において、励起子は、エキサイマーまたはエキサイプレックス上に局在してよい。熱失活のような非発光性のメカニズムが生じてもよいが、一般的には望ましくないと考えられる。

40

【0024】

一重項状態から光(蛍光)が放出される発光分子を使用した初期のOLEDは、例えば、米国特許第4,769,292号明細書に開示されており、これはその全体が参照により本明細書に組み込まれる。蛍光発光は、一般的に、10ナノ秒未満の時間枠で生じる。

【0025】

最近では、三重項状態から光(燐光)を放出する発光材料を有するOLEDが示されている。Baldo et al., "Highly Efficient Phosphorescent Emission from Organic Electroluminescent Devices," Nature, vol. 395, 151-154, 1998; ("Baldo-I")およびBaldo et al., "Very high-efficiency green organic light-emitting devices based on e

50

lectrophosphorescence, “ Appl. Phys. Lett., vol.75, No.3, 4-6 (1999) (“ Baldo-II ”) (これらの全体が、参照により本明細書に組み込まれる)。燐光については、参照により本明細書に組み込まれる米国特許第 7, 279, 704 号明細書第 5 ~ 6 段落にさらに詳細に記載されている。

#### 【0026】

図 1 は、有機発光デバイス 100 を示す。図 1 は、必ずしも一定の尺度で描かれていない。デバイス 100 は、基板 110、陽極 115、正孔注入層 120、正孔輸送層 125、電子ブロック層 130、発光層 135、正孔ブロック層 140、電子輸送層 145、電子注入層 150、保護層 155、および陰極 160 を具備してよい。陰極 160 は、第 1 の導電層および第 2 の導電層を有する複合陰極である。デバイス 100 は、上述した層を順に積層することにより作製されてよい。これらの種々の層の特性および機能、ならびに例示的な材料は、参照により本明細書に組み込まれる米国特許第 7, 272, 704 号明細書第 6 ~ 10 段落に、さらに詳細に記載されている。

10

#### 【0027】

これらの層のそれぞれに対するさらなる例が利用可能である。例えば、可撓性で透明な基板と陽極の組み合わせは、その全体が参照により本明細書に組み込まれる米国特許第 5, 844, 363 号明細書に開示されている。p - ドープ正孔輸送層の例は、50 : 1 のモル比で F . s u b . 4 - T C N Q をドープした m - M T D A T A であり、その全体が参照により本明細書に組み込まれる米国特許出願公開第 2003 / 0230980 号明細書に開示されている。発光材料およびホスト材料の例は、Thompson らの米国特許第 6, 303, 238 号明細書 (その全体が参照により本明細書に組み込まれる) に開示されている。n - ドープ電子輸送層は、1 : 1 のモル比で Li がドープされた B P h e n であり、その全体が参照により本明細書に組み込まれる米国特許出願公開第 2003 / 0230980 号に開示されている。その全体が参照により本明細書に組み込まれる米国特許第 5, 703, 436 号および第 5, 707, 745 号明細書は、スパッタリングにより堆積させた透明で導電性の I T O 層上の M g : A g のような金属の薄層を有する複合陰極を含む陰極の例を開示している。ブロック (blocking) 層の理論および使用は、その全体が参照により本明細書に組み込まれる米国特許第 6, 097, 147 号明細書および米国特許出願公開第 2003 / 0230980 号明細書に、より詳細に記載されている。注入層の例は、その全体が参照により本明細書に組み込まれる米国特許出願公開第 2004 / 0174116 号明細書に開示されている。保護層の記述は、その全体が参照により本明細書に組み込まれる米国特許出願公開第 2004 / 0174116 号明細書に見られる。

20

30

#### 【0028】

図 2 は、倒置型 (inverted) O L E D 200 を示す。このデバイスは、基板 210、陰極 215、発光層 220、正孔輸送層 225、および陽極 230 を具備する。デバイス 200 は、上述した層を順に積層することにより作製されてよい。最も一般的な O L E D の構成は、陽極の上方に配置された陰極を有するが、デバイス 200 は陽極 230 の下方に陰極 215 を有するため、デバイス 200 を「倒置型」O L E D と呼ぶことができる。デバイス 100 に関して記載したものと同様の材料を、デバイス 200 の対応する層に使用することができる。図 2 は、デバイス 100 の構造からどのようにいくつかの層を省けるかの一例を提供する。

40

#### 【0029】

図 1 および図 2 に例示されている簡単な層構造は、非限定的な例として提供されており、本発明の実施形態は、多様な他の構造と関連して使用できると解される。記載されている特定の材料および構造は、本質的に例示であり、他の材料および構造も使用できる。設計、性能、およびコスト要因に基づいて、実用的な O L E D は様々な様式で上述した種々の層を組み合わせることにより達成され、あるいはいくつかの層を完全に省略することができる。具体的に記載した以外の層を含んでもよい。具体的に記載した以外の材料を使用してもよい。ここで提供する例の多くは、単一の材料を含むものとして種々の層に記載しているが、ホストおよびドーパントのような材料の組み合わせ、またはより一般的には混

50



合物が使用されてもよい。また、層は、種々の副層 (sublayer) を有してもよい。ここで種々の層に与えられている名称は、厳格に限定することを意図するものではない。例えば、デバイス 200 において、正孔輸送層 225 は、正孔を輸送し、正孔を発光層 220 に注入するため、正孔輸送層または正孔注入層と記載され得る。1つの実施形態において、OLED は、陰極と陽極との間に配置される「有機層」を有すると記載されうる。この有機層は、単一の層を含むか、または例えば図 1 および 2 に関連して記載したような異なる有機材料の複数の層をさらに含んでもよい。

#### 【0030】

Friendらの米国特許第 5,247,190 号明細書 (その全体が参照により本明細書に組み込まれる) に開示されているような、ポリマー材料 (PLED) で構成される OLED のように、具体的に記載されていない構造および材料も使用することができる。さらなる例として、単一の有機層を有する OLED を使用することができる。OLED は、例えば Forrestらの米国特許第 5,707,745 号明細書 (その全体が参照により本明細書に組み込まれる) に記載されているように、積み重ねられてもよい。OLED の構造は、図 1 および 2 に示されている簡単な層状構造から逸脱してもよい。例えば、基板は、光取り出し (out-coupling) を改善するために、Forrestらの米国特許第 6,091,195 号明細書 (その全体が参照により本明細書に組み込まれる) に記載されているメサ構造および / または Bulovicらの米国特許第 5,834,893 号明細書 (その全体が参照により本明細書に組み込まれる) に記載されているピット構造のような角度のついた反射面を含んでもよい。

10

20

#### 【0031】

特に断らない限り、種々の実施形態の層のいずれも、いずれかの適切な方法により積層されてよい。有機層については、好ましい方法には、熱蒸着 (thermal evaporation)、インクジェット (例えば、米国特許第 6,013,982 号および第 6,087,196 号明細書 (その全体が参照により本明細書に組み込まれる) に記載されている)、有機気相成長 (organic vapor phase deposition; OVPD) (例えば、Forrestらの米国特許第 6,337,102 号明細書に記載されている)、および有機気相ジェットプリンティング (OVJP) による堆積 (例えば、その全体が参照により本明細書に援用される米国特許出願第 10/233,470 号明細書に記載されている) が含まれる。他の適切な堆積方法には、スピニングおよびその他の溶液に基づく方法が含まれる。溶液に基づく方法は、好ましくは、窒素または不活性雰囲気中で行われる。その他の層については、好ましい方法には熱蒸着が含まれる。好ましいパターンニング方法には、マスクを通しての堆積、圧接 (cold welding) (例えば、米国特許第 6,294,398 号および第 6,468,819 号明細書 (その全体が参照により本明細書に組み込まれる) に記載されている)、ならびにインクジェットおよび OVJP 等の堆積方法のいくつかと関連させたパターンニングが含まれる。その他の方法を使用してもよい。堆積する材料は、それらが特定の堆積方法に適合するように改変されてもよい。例えば、分岐した、または分岐していない、好ましくは少なくとも 3 つの炭素を含むアルキルおよびアリール基のような置換基は、溶液加工性を高めるために小分子において使用されてよい。20 以上の炭素を有する置換基が使用されてもよく、3 ~ 20 の炭素が好ましい範囲である。非対称構造を有する材料は、対称構造を有するものよりも良好な溶液加工性を有し得るが、これは、非対称材料がより低い再結晶化傾向を有し得るからである。 dendrimer 置換基は、小分子の溶液加工性を向上させるために使用されてよい。

30

40

#### 【0032】

本発明の実施形態に従って作製されるデバイスは、種々の消費者製品に組み込むことができ、これらの製品には、フラットパネルディスプレイ、コンピュータのモニター、テレビ、広告板、室内もしくは屋外の照明灯および / または信号灯、ヘッドアップディスプレイ、完全に透明な (fully transparent) ディスプレイ、フレキシブルディスプレイ、レーザープリンター、電話機、携帯電話、携帯情報端末 (personal digital assistant; PDA)、ラップトップコンピュータ、デジタルカメラ、カムコーダー、ビューファインダ

50

ー、マイクロディスプレイ、乗り物、大面積壁面 (large area wall)、映画館またはスタジアムのスクリーン、あるいは標識が含まれる。パッシブマトリクスおよびアクティブマトリクスを含め、本発明により作製されたデバイスを制御するために種々の制御メカニズムを使用することができる。デバイスの多くは、18 ~ 30、より好ましくは室温 (20 ~ 25) などの、人にとって快適な温度範囲で使用されることが意図されている。

【0033】

ここに記載される材料および構造は、OLED以外のデバイスにも用途があり得る。例えば、有機太陽電池および有機光検出器等の他のオプトエレクトロニクスデバイスは、これらの材料および構造を用い得る。より一般的には、有機トランジスタのような有機デバイスに、これらの材料および構造を用いることができる。

10

【0034】

ハロ、ハロゲン、アルキル、シクロアルキル、アルケニル、アルキニル、アリールキル、ヘテロ環基、アリール、芳香族基、およびヘテロアリールという用語は、当該分野で既知であり、米国特許第7,279,704号明細書 (参照により明細書に組み込まれる) に定義されている。

【0035】

燐光発光分子に対する1つの用途は、フルカラーディスプレイ、好ましくはアクティブマトリクスOLED (AMOLED) ディスプレイである。現在AMOLEDディスプレイの寿命および電力消費を制限する要因の1つは、飽和した (saturated) CIE座標を有する商業的な青色燐光OLEDの欠如である。

20

【0036】

図3は、1931年に国際照明委員会 (CIEとしても一般的に知られており、フランス語の名称はCommission Internationale de l'Eclairageである) により開発された1931CIE色度図を示す。いずれかの色は、この図におけるx座標とy座標により示され得る。最も厳密な意味での「飽和した (saturated)」色は、点スペクトルを有する色であり、青から緑を通して赤まで連続するU型曲線に沿って、CIE図に当たる。この曲線上の数値は、点スペクトルの波長を示す。レーザーは、点スペクトルを有する光を放出する。図4は、1931色度図の他の表現であり、いくつかの色の「色域」も示している。色域は、特定のディスプレイまたは色を与える他の手段により与えられ得る一連の色である。一般的に、いずれかの与えられた発光デバイスは、特定のCIE座標を有する発光スペクトルを有する。2つのデバイスからの発光は、種々の強度で組み合わせられ、2つのデバイスのCIE座標の間の直線上のどこかのCIE座標を有する色を与える。3つのデバイスからの発光は、種々の強度で組み合わせられ、CIE座標における3つのデバイスのそれぞれの座標により定義される三角形中のどこかのCIE座標を有する色を与える。図4におけるそれぞれの三角形の3つの点は、ディスプレイに対する業界標準のCIE座標を表す。例えば、「NTSC/PAL/SECAM/HTDV色域」と表示された三角形の3つの点は、収載された基準に適合するディスプレイのサブピクセルにおいて要求される赤、緑および青 (RGB) の色を意味する。要求されるRGB色を発光するサブピクセルを有するピクセルは、各サブピクセルからの発光強度を調節することにより、三角形内の任意の色を提供することができる。

30

40

【0037】

燐光OLEDを使用しているフルカラーディスプレイは、そのようなデバイスの理論上の高い効率、コストの優位性、およびデバイスの可撓性を含む多くの理由で望ましい。産業上は、ディスプレイにおいて使用するのに適した高い効率および長い寿命を有する赤色および緑色の燐光デバイスを達成しているが、青色燐光デバイス、特にHDTVおよびNTSCのような業界標準により要求されるCIE座標を有する青色燐光デバイスにはまだ問題がある。NTSC標準により要求されるCIE座標は、赤 (0.67, 0.33); 緑 (0.21, 0.72); 青 (0.14, 0.08) である。業界標準により要求される青に近い適切な寿命および効率特性を有するデバイスはあるが、標準の青の代わりに標

50

準の青からはかけ離れた青のデバイスを用いて製造されたディスプレイは、表現される青色に顕著な欠陥を有する。業界標準に要求される青色は、以下に定義するような「深い」青色であり、効率的で超寿命の青色燐光デバイスにより発せられる色は、一般的に、以下に定義するような「明るい」青色である。

【0038】

高い効率で長寿命の燐光デバイス（赤色、緑色、明るい青色の燐光デバイスを含み、さらに深い青色の成分を含む色の表現を可能にするデバイス）を使用したディスプレイが提供される。これは、四分割（quad）ピクセル、すなわち4つのデバイスを有するピクセルを使用することにより達成される。3つのデバイスは、それぞれ赤、緑および明るい青色の光を発する、高効率で長寿命の燐光デバイスである。4つ目のデバイスは、深い青色の光を発し、他のデバイスよりも効率は低く、寿命も短くてよい。しかしながら、多くの色は4つ目のデバイスを使用することなく与えられるため、その使用は制限されてよく、ディスプレイ全体の寿命および効率は、4つ目のデバイスを含むことによってあまり影響されない。

10

【0039】

デバイスが提供される。デバイスは、第1の有機発光デバイス、第2の有機発光デバイス、第3の有機発光デバイス、および第4の有機発光デバイスを有する。デバイスは、4つのサブピクセルを有するディスプレイのピクセルであってよい。デバイスは、アクティブマトリクス有機発光ディスプレイにおいて使用されることが好ましく、これは、深い青色のOLEDの欠点が現在のところ限定要因になっているタイプのデバイスである。

20

【0040】

第1の有機発光デバイスは赤色光を発光し、第2の有機発光デバイスは緑色光を発光し、第3の有機発光デバイスは明るい青色の光を発光し、第4の有機発光デバイスは深い青色の光を発光する。第3のデバイスと第4のデバイスの最大発光波長は、少なくとも4nm異なる。ここで使用する場合、「赤色」は、600～700nmの可視スペクトルに最大波長を有することを意味し、「緑色」は、500～600nmの可視スペクトルに最大波長を有することを意味し、「明るい青色」は、470～500nmの可視スペクトルに最大波長を有することを意味し、「深い青色」は、400～470nmの可視スペクトルに最大波長を有することを意味する。好ましい範囲としては、赤色については610～640nm、緑色については510～550nmの可視スペクトルに最大波長が含まれることが好ましい。

30

【0041】

波長に基づく定義に対してさらに特定を加えるために、「明るい青色」は、470～500nmの可視スペクトルに最大波長を有し、同じデバイスにおける深い青色のOLEDよりも少なくとも4nm大きな波長であることに加え、好ましくは、CIE<sub>x</sub>座標が0.2未満であり、CIE<sub>y</sub>座標が0.5未満であるとさらに定義されてよく、「深い青色」については、400～470nmの可視スペクトルに最大波長を有することに加え、CIE<sub>y</sub>座標が0.15未満、好ましくは0.1未満であるとさらに定義されてよく、これら2つの間の相違は、第3の有機発光デバイスによる発光のCIE座標と第4の有機発光デバイスによる発光のCIE座標は十分に異なり、CIE<sub>x</sub>座標における違いとCIE<sub>y</sub>座標における違いの和は少なくとも0.01であると、さらに定義されてよい。ここで定義する場合、最大波長は、明るい青色および深い青色を定義する主要な特徴であり、CIE座標が好ましい。

40

【0042】

より一般的には、「明るい青色」は、400～500nmの可視スペクトルに最大波長を有することを意味し、「深い青色」は、400～500nmの可視スペクトルに最大波長を有し、明るい青色の最大波長より少なくとも4nm小さいことを意味してよい。

【0043】

別の実施形態において、「明るい青色」は、CIE<sub>y</sub>座標が0.25未満であり、「深い青色」はCIE<sub>y</sub>座標が「明るい青色」よりも少なくとも0.02小さいことを意味し

50

てよい。

【0044】

別の実施形態において、ここで提供される明るい青色および深い青色に対する定義は、より狭い定義に達するように組み合わせられてよい。例えば、CIEの定義のいずれかは、波長の定義のいずれかと組み合わせられてよい。種々の定義がある理由は、色をいつ測定するかによって、波長およびCIE座標は異なる強弱を有するからである。例えば、より短い波長は、通常、より深い青色に対応する。しかし、472nmにピークを有する非常に狭いスペクトルは、471nmにピークを有するがスペクトルにおける有意な端部がより高い波長にある他のスペクトルと比較した場合、「深い青色」であると考えられ得る。このシナリオは、CIE座標を用いて最もよく説明される。OLEDに対して利用可能な材料の観点から、波長に基づく定義は、ほとんどの場合においてよく適合すると期待される。いずれかの事象において、本発明の実施形態は、2つの異なる青色のピクセルを含み、青色における違いが測定される。

10

【0045】

第1、第2および第3の有機発光デバイスは、それぞれ、デバイスを横切って適切な電圧が加えられた場合に発光する燐光性有機材料を含む発光層を有する。第4の有機発光デバイスは、燐光性または蛍光性であってよく、デバイスを横切って適切な電圧が加えられた場合に発光する有機発光材料を含む発光層を有する。

【0046】

商業的ディスプレイにおいて使用するのに適した寿命および効率を有する「赤色」および「緑色」の燐光デバイスは、周知であり、容易に達成可能であり、ディスプレイにおける使用に対する種々の業界標準の赤色および緑色に十分近い光を発するデバイスが含まれる。そのようなデバイスの例は、M. S. Weaver, V. Adamovich, B. D'Andrade, B. Ma, R. Kwong, and J. J. Brown, Proceedings of the International Display Manufacturing Conference, pp. 328-331 (2007); およびB. D'Andrade, M. S. Weaver, P. B. MacKenzie, H. Yamamoto, J. J. Brown, N. C. Giebink, S. R. Forrest and M. E. Thompson, Society for Information Display Digest of Technical Papers 34, 2, pp.712-715 (2008)に記載されている。

20

【0047】

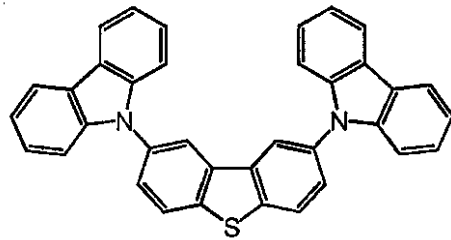
望ましい寿命および効率特性を有する「明るい青色」の燐光デバイスも、容易に入手可能である。そのようなデバイスは、ディスプレイの寿命または効率に負の影響を及ぼすことなく、ディスプレイにおいて使用されてよい。しかしながら、明るい青色のデバイスに頼るディスプレイは、深い青色の成分を必要とする色を正確に与えることができない。適切な明るい青色のデバイスの例は、以下に示す構造を有する：

30

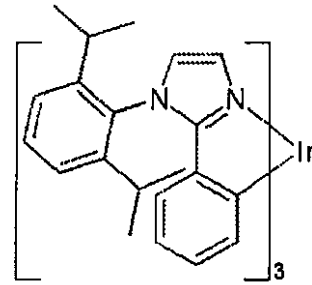
ITO (80nm) / 化合物C (30nm) / NPD (10nm) / 化合物A : 発光体A (30nm : 20%) / 化合物A (5nm) / LG201 (30nm) / LiF (1nm) / Al (100nm)

LG201は、韓国のLG Chem Ltd.から入手可能である。

## 【化2】

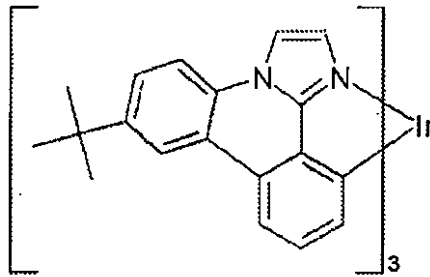


化合物A

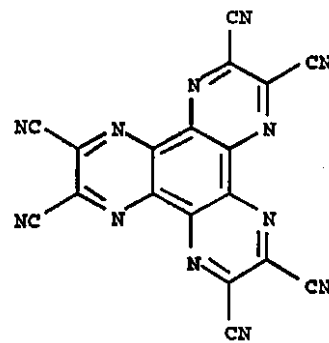


発光体A

10



発光体B



化合物C

20

## 【0048】

このようなデバイスは、寿命が6.3khrs（一定の直流電流において、1000nitsの初期の輝度～初期の輝度の50%になるまで）、1931CIE座標がCIE（0.176, 0.377）、最大発光波長が可視スペクトルにおける476nmであると測定された。

30

## 【0049】

「深い青色」のデバイスも容易に達成可能であるが、消費者の使用に適したディスプレイのために望ましい寿命および効率特性を必ずしも有している必要はない。深い青色のデバイスを達成するための1つの方法は、深い青色を発光する蛍光発光材料を使用することであるが、高効率の燐光デバイスはない。深い青色の蛍光デバイスの一例は、Masakazu Funahashi et al., Society for Information Display Digest of Technical Papers 47.3, pp.709-711 (2008)に記載されている。Funahashiは、CIE座標が(0.140, 0.133)であり、最大波長が460nmの深い青色の蛍光デバイスを開示している。他の方法は、明るい青色を発する燐光発光材料を含む燐光デバイスを使用し、デバイスから放出される光のスペクトルを、フィルターまたはマイクロキャビティ(microcavity)を用いて調節することである。フィルターまたはマイクロキャビティは、Baek-woon Lee, Young In Hwang, Hae-yeon Lee and Chi Woo Kim and Young-gu ju Society for Information Display Digest of Technical Papers 68.4, pp.1050-1053 (2008)に記載されているように深い青色のデバイスを達成するために使用され得るが、デバイスの効率低下が附随し得る。実際に、マイクロキャビティの相違により、明るい青色と深い青色のデバイスを作製するために同じ発光体を使用することができる。他の方法は、米国特許公開2005-0258433（その全体が参照により本明細書に組み込まれ、第7～14頁の化合物を参照されたい）に記載されているような、入手可能な深い青色の燐光発光材料を使用する

40

50

ことである。しかしながら、そのようなデバイスは、寿命の問題を有し得る。燐光発光体を用いた適切な深い青色のデバイスの一例は、以下の構造を有する：

I T O ( 8 0 n m ) / 化合物 C ( 3 0 n m ) / N P D ( 1 0 n m ) / 化合物 A : 発光体 B ( 3 0 n m : 9 % ) / 化合物 A ( 5 n m ) / A l q 3 ( 3 0 n m ) / L i F ( 1 n m ) / A l ( 1 0 0 n m )

このようなデバイスは、寿命が 6 0 0 h r s (一定の直流電流において、1 0 0 0 n i t s の初期の輝度 ~ 初期の輝度の 5 0 % になるまで)、1 9 3 1 C I E 座標が C I E ( 0 . 1 4 8 , 0 . 1 9 1 )、最大発光波長が 4 6 2 n m であると測定された。

#### 【 0 0 5 0 】

入手可能な深い青色および明るい青色のデバイスの性能における相違は、顕著であってよい。例えば、深い青色のデバイスは良好な効率を有し得るが、寿命は明るい青色のデバイスの 5 0 % 未満または 2 5 % 未満であり得る。寿命におけるそのような相違は、多くの深い青色の燐光デバイスを説明し得る。寿命を測定するための標準的な方法は、1 0 0 0 n i t s の初期の輝度における  $L T_{50}$ 、すなわち 1 0 0 0 n i t s の初期の輝度を生じる一定電流を流した場合に、デバイスの光出力が 5 0 % 低下するのに必要な時間である。または、深い青色のデバイスは、良好な寿命を有し得るが、効率は明るい青色のデバイスの 8 0 % 未満または 4 0 % 未満であり得る。効率におけるこのような相違は、多くの蛍光性の深い青色のデバイス、または例えばマイクロキャピティを使用することによって、明るい青色の燐光発光体からの発光の色をシフトさせることにより得られる深い青色のデバイスを説明し得る。

#### 【 0 0 5 1 】

4 つの有機発光デバイス ( 赤色が 1 つ、緑色が 1 つ、明るい青色が 1 つおよび深い青色が 1 つ ) を有するデバイスまたはピクセルは、C I E 色度図においてデバイスから放出される光の C I E 座標により定義される形状の内部にあるいずれかの色を与えるために使用され得る。図 5 は、この点を図示したものである。図 5 は、図 3 および 4 の C I E 図を参照して考慮されるべきであるが、説明をより明確にするために、実際の C I E 図は図 5 には示されていない。図 5 において、点 5 1 1 は赤色デバイスの C I E 座標を示し、点 5 1 2 は緑色デバイスの C I E 座標を示し、点 5 1 3 は明るい青色のデバイスの C I E 座標を示し、点 5 1 4 は深い青色のデバイスの C I E 座標を示す。ピクセルは、点 5 1 1、5 1 2 および 5 1 4 により定義される三角形内のいずれかの色を与えるために使用され得る。点 5 1 1、5 1 2 および 5 1 4 の C I E 座標が、標準的な範囲により要求されるデバイスの C I E 座標 ( 例えば、図 4 における三角形の端 ) に対応するか、または少なくとも囲まれる場合、そのデバイスは、その範囲におけるいずれかの色を与えるために使用され得る。

#### 【 0 0 5 2 】

しかしながら、点 5 1 3 により表される C I E 座標を有する光を発する明るい青色のデバイスもあるため、点 5 1 1、5 1 2 および 5 1 4 により定義される三角形の内側にある色の多くは、深い青色のデバイスを用いることなく与えられる。特に、点 5 1 1、5 1 2 および 5 1 3 により定義される三角形の内側にあるいずれかの色は、深い青色のデバイスを使用することなく与えられ得る。深い青色のデバイスは、点 5 1 1、5 1 3 および 5 1 4 により定義される三角形の内側または点 5 1 2、5 1 3 および 5 1 4 により定義される三角形の内側にある色に対してのみ必要とされる。問題となる画像の色の内容に依存して、深い青色のデバイスが必要とされ得る。さらに、深い青色のデバイスが必要とされる色、すなわち点 5 1 1、5 1 3 および 5 1 4 により定義される三角形の内側または点 5 1 2、5 1 3 および 5 1 4 により定義される三角形の内側の色について、これらの色の多くに対する青色の寄与のほとんどは明るい青色のデバイスからとすることができるため、明るい青色のデバイスが使用される場合、必要とされる深い青色のデバイスからの寄与はずっと少ない。例えば、他のいずれかの点よりも点 5 1 3 にずっと近い C I E 座標を有する色について、寄与のほとんどまたは全ては、明るい青色のデバイスからであってよい。明るい青色のデバイスがない比較可能なピクセルにおいて、寄与のほとんどまたは全ては、深

い青色のデバイスからであってよく、これは点 5 1 3 に最も近い。

【 0 0 5 3 】

図 5 は、それぞれ赤色、緑色および深い青色のデバイスの C I E 座標 5 1 1、5 1 2 および 5 1 4 により定義される三角形の内側にある C I E 座標 5 1 3 を有する「明るい青色」のデバイスを示すが、明るい青色のデバイスは、前記三角形の外側にある C I E 座標を有していてもよい。例えば、明るい青色のデバイスに対する C I E 座標は、座標 5 1 2 と 5 1 4 の間の線の左側に位置してよく、それでもまだここに含まれる「明るい青色」の定義に合致する。

【 0 0 5 4 】

赤色、緑色、明るい青色および深い青色のデバイス、またはそれぞれここに記載する第 1、第 2、第 3 および第 4 のデバイス进行操作するための好ましい方法は、目的の色を含む C I E スペースにおける最も小さな三角形を定義するデバイスのみを使用してその色を与えることである。それ故、点 5 1 1、5 1 2 および 5 1 3 は、C I E スペースにおける第 1 の三角形 5 2 1 を定義し；点 5 1 1、5 1 3 および 5 1 4 は、C I E スペースにおける第 2 の三角形 5 2 2 を定義し；点 5 1 2、5 1 3 および 5 1 4 は、C I E スペースにおける第 3 の三角形 5 2 3 を定義する。所望の色が第 1 の三角形内にある C I E 座標を有する場合、第 1、第 2 および第 3 のデバイスのみがその色を与えるために使用され、第 4 のデバイスは使用されない。所望の色が第 2 の三角形内にある C I E 座標を有する場合、第 1、第 3 および第 4 のデバイスのみがその色を与えるために使用され、第 2 のデバイスは使用されない。所望の色が第 3 の三角形内にある C I E 座標を有する場合、第 2、第 3 および第 4 のデバイスのみがその色を与えるために使用され、第 1 のデバイスは使用されない。

10

20

【 0 0 5 5 】

そのようなデバイスは、他の方法でも同様に操作可能である。例えば、明るい青色のデバイスの C I E 座標を有する光は、深い青色のデバイス、赤色のデバイスおよび緑色のデバイスを組み合わせて使用することにより達成されてよく、そのような光は、明るい青色のデバイスの寄与の全体または一部を置き換えるために使用され得る。しかしながら、そのような使用は、深い青色のデバイスの使用を最小化するという目的を達成することはできない。

【 0 0 5 6 】

アルゴリズムは、R G B 色を R G B W 色に移すために使用され得る R G B W (赤、緑、青、白)との組み合わせにおいて開発されてきた。同様のアルゴリズムは、R G B 色を R G B 1 B 2 に移すために使用され得る。そのようなアルゴリズム、および R G B W デバイスは、一般的に、A. Arnold, T.K. Hatwar, M. Hettel, P. Kane, M. Miller, M. Murdoch, J. Spindler, S. V. Slyke, Proc. Asia Display (2004); J. P. Spindler, T. K. Hatwar, M. E. Miller, A. D. Arnold, M. J. Murdoch, P. J. Lane, J. E. Ludwicki and S. V. Slyke, SID 2005 International Symposium Technical Digest 36, 1, pp. 36-39 (2005) (“Spindler”); Du-Zen Peng, Hsiang-Lun, Hsu and Ryuji Nishikawa. Information Display 23, 2, pp 12-18 (2007) (“Peng”); B-W. Lee, Y. I. Hwang, H-Y, Lee and C. H. Kim, SID 2008 International Symposium Technical Digest 39, 2 pp. 1050-1053 (2008)に開示されている。R B G W ディスプレイは優れた深い青色のデバイスを依然として必要とするため、ここに開示されているものとは有意に異なる。さらに、R G B W ディスプレイの「第 4」または白色デバイスは、特定の「白色」の C I E 座標を有すべきであることを示唆している (Spindler の 3 7 および Peng の 1 3 を参照されたい。)

30

40

【 0 0 5 7 】

4 つの異なる有機発光デバイスを有し、それぞれが異なる色を発するデバイスは、多くの異なる配置を有してよい。図 6 は、そのような配置のいくつかを図示している。図 6 において、R は赤色発光デバイスであり、G は緑色発光デバイスであり、B 1 は明るい青色の発光デバイスであり、B 2 は深い青色の発光デバイスである。

50

## 【0058】

配置610は、四分割配置を示しており、4つの有機発光デバイスでデバイス全体を形成し、多原色ピクセルは、2つずつの列で配置されている。配置610における各有機発光デバイスのそれぞれは、同じ表面積を有する。四分割パターンにおいて、各ピクセルは、2つのゲート線（gate line）および2つのデータ線（data line）を使用してよい。

## 【0059】

配置620は、デバイスのいくつかが他とは異なる表面積を有する四分割配置を示す。種々の理由により、異なる表面積を使用することが望ましい。例えば、より大きな面積を有するデバイスは、より小さな面積を有するデバイスと比較して、同じ量の光を発するためにより低い電流を流せばよい。より低い電流を流すことは、デバイスの寿命を増大させる。それ故、相対的に大きなデバイスを使用することは、期待される寿命がより低いデバイスを補うための1つの方法である。

10

## 【0060】

配置630は、同じ大きさのデバイスを列で配置した場合を示し、配置640は、デバイスを列で配置し、デバイスのいくつか異なる面積を有する場合を示す。これらの特に図示したパターン以外のものが使用されてもよい。

## 【0061】

他の配置が使用されてもよい。例えば、4つの別々に制御可能な発光層を有する積層OLEDまたはそれぞれが2つの別々に制御可能な発光層を有する2つの積層OLEDが、それぞれ異なる色の光を発する4つのサブピクセルを達成するために使用されてよい。

20

## 【0062】

種々のタイプのOLEDが、種々の配置を実施するために使用されてよく、透明OLEDおよび可撓性OLEDが含まれる。

## 【0063】

図示した種々の配置のいずれかおよび他の配置で配置された4つのサブピクセルを有するデバイスを有するディスプレイは、多くの通常の技術のいずれかを使用して作製および加工されてよい。例えば、シャドーマスク、レーザー励起熱写真法（LITI）、インクジェット印刷、有機蒸気インクジェット印刷（OVJP）、または他のOLEDパターン技術が含まれる。第4のデバイスの発光層のために追加のマスキングまたはパターニングのステップが必要とされてよく、製造時間が増加し得る。材料費は、通常のディスプレイよりもいくらか高くなってもよい。これらの付加的なコストは、ディスプレイ性能の改善により相殺され得る。

30

## 【0064】

ここに記載する4つのサブピクセル以外に、あるいは単一のピクセルを4より多い別々の色と組み合わせてもよい。しかしながら、製造の観点から、1つのピクセル当り4つのサブピクセルであることが好ましい。

## 【0065】

ここに記載する種々の実施形態は、例示することのみを目的としており、本発明の範囲を限定することを意図していないと解釈される。例えば、ここに記載する材料および構造の多くは、本発明の意図から逸脱することなく、他の材料および構造で置き換えることができる。それ故、権利請求する本発明は、当業者に自明であるように、ここに記載する特定の実施例および好ましい実施形態からの変形を含んでよい。本発明の作用に関する種々の理論は、限定することを意図するものではないと解釈される。

40



【 図 1 】

図 1

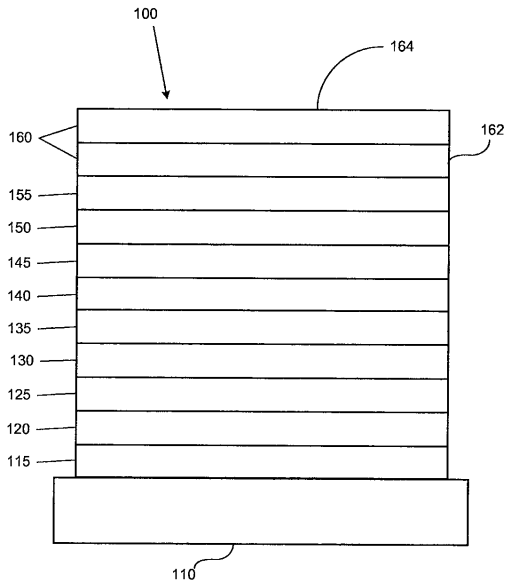


FIGURE 1

【 図 2 】

図 2

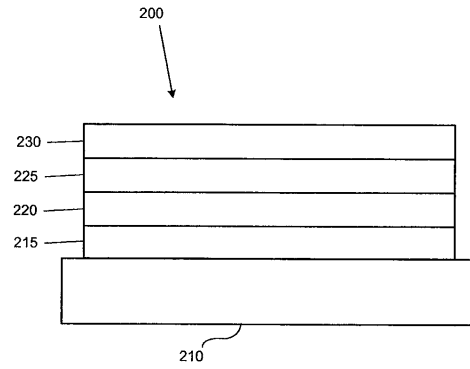


FIGURE 2

【 図 3 】

図 3

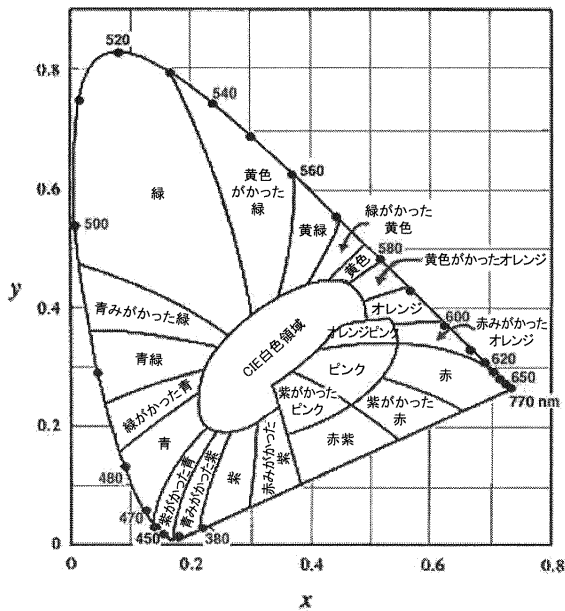


FIGURE 3

【 図 4 】

図 4

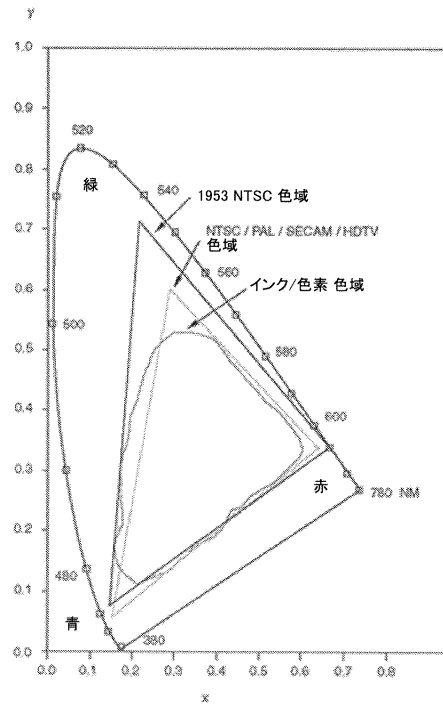


FIGURE 4

【 図 5 】

図 5

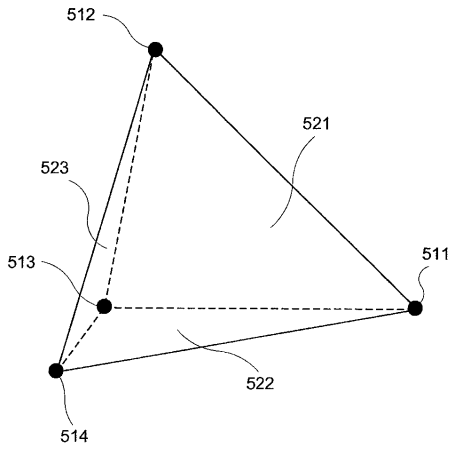


FIGURE 5

【 図 6 】

図 6

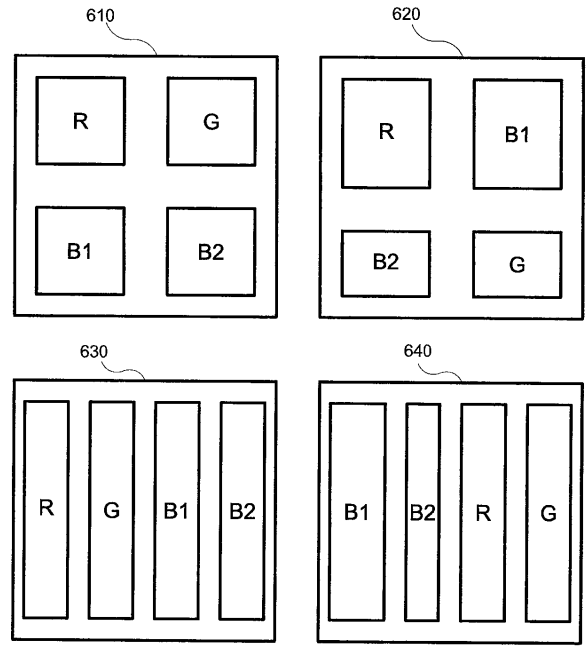


FIGURE 6

## 【 国際調査報告 】

INTERNATIONAL SEARCH REPORT		International application No PCT/US2009/059202
<b>A. CLASSIFICATION OF SUBJECT MATTER</b> INV. H01L27/32		
According to International Patent Classification (IPC) or to both national classification and IPC		
<b>B. FIELDS SEARCHED</b>		
Minimum documentation searched (classification system followed by classification symbols) H01L H05B		
Documentation searched other than minimum documentation to the extent that such documents are included in the fields searched		
Electronic data base consulted during the international search (name of data base and, where practical, search terms used) EPO-Internal		
<b>C. DOCUMENTS CONSIDERED TO BE RELEVANT</b>		
Category*	Citation of document, with indication, where appropriate, of the relevant passages	Relevant to claim No.
X	JP 2007 122033 A (SEMICONDUCTOR ENERGY LAB) 17 May 2007 (2007-05-17) abstract paragraphs [0001], [0081], [0089], [0126] - [0131] figures 2,10,11,16-19	1-11,13, 14
X	JP 2007 123065 A (SEIKO EPSON CORP) 17 May 2007 (2007-05-17) abstract paragraph [0028] figures 1,2,5	1,2,6,7, 9,12,13
----- -/--		
<input checked="" type="checkbox"/> Further documents are listed in the continuation of Box C. <input checked="" type="checkbox"/> See patent family annex.		
* Special categories of cited documents : *A* document defining the general state of the art which is not considered to be of particular relevance *E* earlier document but published on or after the international filing date *L* document which may throw doubts on priority claim(s) or which is cited to establish the publication date of another citation or other special reason (as specified) *O* document referring to an oral disclosure, use, exhibition or other means *P* document published prior to the international filing date but later than the priority date claimed *T* later document published after the international filing date or priority date and not in conflict with the application but cited to understand the principle or theory underlying the invention *X* document of particular relevance; the claimed invention cannot be considered novel or cannot be considered to involve an inventive step when the document is taken alone *Y* document of particular relevance; the claimed invention cannot be considered to involve an inventive step when the document is combined with one or more other such documents, such combination being obvious to a person skilled in the art. *Z* document member of the same patent family		
Date of the actual completion of the international search  26 November 2009		Date of mailing of the international search report  04/12/2009
Name and mailing address of the ISA/ European Patent Office, P.B. 5818 Patentlaan 2 NL - 2280 HV Rijswijk Tel. (+31-70) 340-2040, Fax: (+31-70) 340-3016		Authorized officer  Faou, Marylène

Form PCT/ISA/210 (second sheet) (April 2005)

## INTERNATIONAL SEARCH REPORT

International application No  
PCT/US2009/059202

C(Continuation). DOCUMENTS CONSIDERED TO BE RELEVANT		
Category*	Citation of document, with indication, where appropriate, of the relevant passages	Relevant to claim No.
Y	US 2008/224968 A1 (KASHIWABARA MITSUHIRO [JP]) 18 September 2008 (2008-09-18) figures 2, 4a, 4b paragraphs [0011], [0012], [0077], [0085], [0086], [0102], [0104], [0111], [0125], [0126]	1-16
Y	US 2003/042848 A1 (PARK JAE-YONG [KR] ET AL) 6 March 2003 (2003-03-06) paragraphs [0010], [0011], [0044], [0051]; figures 7, 10	1-16

**INTERNATIONAL SEARCH REPORT**

Information on patent family members

International application No  
PCT/US2009/059202

Patent document cited in search report	Publication date	Patent family member(s)	Publication date
JP 2007122033 A	17-05-2007	NONE	
JP 2007123065 A	17-05-2007	NONE	
US 2008224968 A1	18-09-2008	CN 101267701 A JP 2008225179 A	17-09-2008 25-09-2008
US 2003042848 A1	06-03-2003	CN 1407837 A JP 2003077665 A JP 2008147691 A KR 20030020034 A	02-04-2003 14-03-2003 26-06-2008 08-03-2003

## フロントページの続き

(81)指定国 AP(BW, GH, GM, KE, LS, MW, MZ, NA, SD, SL, SZ, TZ, UG, ZM, ZW), EA(AM, AZ, BY, KG, KZ, MD, RU, TJ, TM), EP(AT, BE, BG, CH, CY, CZ, DE, DK, EE, ES, FI, FR, GB, GR, HR, HU, IE, IS, IT, LT, LU, LV, MC, MK, MT, NL, NO, PL, PT, RO, SE, SI, SK, SM, TR), OA(BF, BJ, CF, CG, CI, CM, GA, GN, GQ, GW, ML, MR, NE, SN, TD, TG), AE, AG, AL, AM, AO, AT, AU, AZ, BA, BB, BG, BH, BR, BW, BY, BZ, CA, CH, CL, CN, CO, CR, CU, CZ, DE, DK, DM, DO, DZ, EC, EE, EG, ES, FI, GB, GD, GE, GH, GM, GT, HN, HR, HU, ID, IL, IN, IS, JP, KE, KG, KM, KN, KP, KR, KZ, LA, LC, LK, LR, LS, LT, LU, LY, MA, MD, ME, MG, MK, MN, MW, MX, MY, MZ, NA, NG, NI, NO, NZ, OM, PG, PH, PL, PT, RO, RS, RU, SC, SD, SE, SG, SK, SL, SM, ST, SV, SY, TJ, TM, TN, TR, TT, TZ, UA, UG, US, UZ, VC, VN, ZA, ZM, ZW

(74)代理人 100075672

弁理士 峰 隆司

(74)代理人 100095441

弁理士 白根 俊郎

(74)代理人 100084618

弁理士 村松 貞男

(74)代理人 100103034

弁理士 野河 信久

(74)代理人 100140176

弁理士 砂川 克

(72)発明者 ハック、マイケル

アメリカ合衆国、ニュージャージー州 08540、プリンストン、ベイカー・コート 32

(72)発明者 ブラウン、ジュリー・ジェイ

アメリカ合衆国、ペンシルベニア州 19067、ヤードリー、ウェストオーバー・ロード 1405

(72)発明者 ウィーバー、マイケル・エス

アメリカ合衆国、ニュージャージー州 08540、プリンストン、ジョナサン・コート 1606

(72)発明者 ダンドレード、ブライアン

アメリカ合衆国、ニュージャージー州 08060、ウェスタンプトン、スピグラス・コート 22

Fターム(参考) 3K107 AA01 BB01 BB02 BB03 CC06 CC07 DD10 DD58 DD66 DD67

DD69 EE06 EE07 FF13 FF15

专利名称(译)	新型OLED显示屏结构		
公开(公告)号	<a href="#">JP2012504852A</a>	公开(公告)日	2012-02-23
申请号	JP2011530217	申请日	2009-10-01
[标]申请(专利权)人(译)	环球展览公司		
申请(专利权)人(译)	通用显示器公司		
[标]发明人	ハックマイケル ブラウンジュリージェイ ウィーバーマイケルエス ダンドレードブライアン		
发明人	ハック、マイケル ブラウン、ジュリー・ジェイ。 ウィーバー、マイケル・エス。 ダンドレード、ブライアン		
IPC分类号	H05B33/12 H01L51/50		
CPC分类号	H01L27/3213 H01L27/3216 H01L51/5016 C09K2211/185		
FI分类号	H05B33/12.B H05B33/14.A		
F-TERM分类号	3K107/AA01 3K107/BB01 3K107/BB02 3K107/BB03 3K107/CC06 3K107/CC07 3K107/DD10 3K107/DD58 3K107/DD66 3K107/DD67 3K107/DD69 3K107/EE06 3K107/EE07 3K107/FF13 3K107/FF15		
代理人(译)	河野 哲 中村 诚		
优先权	61/101757 2008-10-01 US		
其他公开文献	JP5726740B2		
外部链接	<a href="#">Espacenet</a>		

摘要(译)

提供了一种可用作多原色像素的设备。该器件包括第一有机发光器件，第二有机发光器件，第三有机发光器件和第四有机发光器件。该设备可以是具有4个子像素的显示器的像素。第一设备可以发射红光，第二设备可以发射绿光，第三设备可以发射亮蓝光，并且第四设备可以发射深蓝光。[选择图]图6

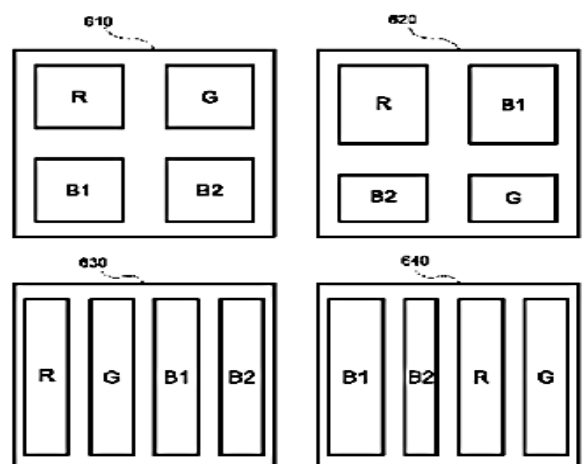


FIGURE 6