

(19) 日本国特許庁(JP)

再公表特許(A1)

(11) 国際公開番号

WO2004/036960

発行日 平成18年2月16日 (2006. 2. 16)

(43) 国際公開日 平成16年4月29日 (2004. 4. 29)

(51) Int. Cl.	F I	テーマコード (参考)
H05B 33/04 (2006.01)	H05B 33/04	3K007
H05B 33/10 (2006.01)	H05B 33/10	
H05B 33/12 (2006.01)	H05B 33/12 E	
H01L 51/50 (2006.01)	H05B 33/14 A	

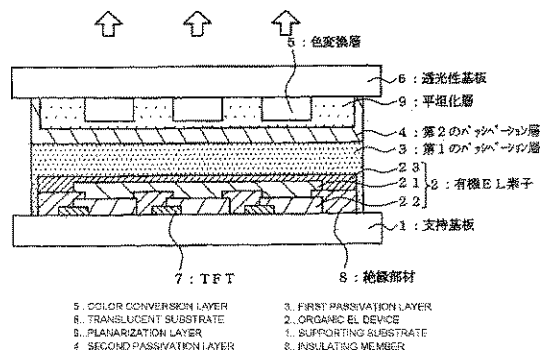
審査請求 未請求 予備審査請求 未請求 (全 23 頁)

出願番号 特願2004-544965 (P2004-544965)	(71) 出願人 000183646 出光興産株式会社 東京都千代田区丸の内3丁目1番1号
(21) 国際出願番号 PCT/JP2003/013234	(74) 代理人 100086759 弁理士 渡辺 喜平
(22) 国際出願日 平成15年10月16日 (2003.10.16)	(72) 発明者 柴田 暢 千葉県袖ヶ浦市上泉1280番地
(31) 優先権主張番号 特願2002-301852 (P2002-301852)	(72) 発明者 熊 均 千葉県袖ヶ浦市上泉1280番地
(32) 優先日 平成14年10月16日 (2002.10.16)	(72) 発明者 細川 地潮 千葉県袖ヶ浦市上泉1280番地
(33) 優先権主張国 日本国 (JP)	Fターム(参考) 3K007 AB04 AB08 AB12 AB13 AB18 BA06 BB01 BB02 BB06 DB03 FA02
(81) 指定国 EP (AT, BE, BG, CH, CY, CZ, DE, DK, EE, ES, FI, FR, GB, GR, HU, IE, IT, LU, MC, NL, PT, RO, SE, SI, SK, TR), CN, JP, KR, US	
(特許庁注：以下のものは登録商標) パイレックス	

(54) 【発明の名称】 有機エレクトロルミネッセンス表示装置及びその製造方法

(57) 【要約】

支持基板(1)、有機EL素子(2)、第1のパスシベーション層(3)、第2のパスシベーション層(4)、有機EL素子(2)が発する光の色を調整及び/又は変換する色変換層(5)及び透光性基板(6)を、この順序で設けた有機エレクトロルミネッセンス表示装置。この装置では、パスシベーション層が2層設けられているため、ピンホールのバスの効果的に遮断することができ、封止性が高まり、非発光領域が形成されにくくなる。従って、ダークスポット等の非発光部分の発生が少なく、耐久性に優れた有機EL表示装置が得られる。



## 【特許請求の範囲】

## 【請求項 1】

支持基板、

有機エレクトロルミネッセンス素子、

第 1 のパッシベーション層、

第 2 のパッシベーション層、

前記有機エレクトロルミネッセンス素子が発する光の色を調整及び / 又は変換する色変換層、及び

透光性基板を、この順序で設けた有機エレクトロルミネッセンス表示装置。

## 【請求項 2】

前記第 1 のパッシベーション層の膜厚を  $T_1$  とし、前記第 2 のパッシベーション層の膜厚を  $T_2$  としたとき、 $T_1 + T_2$  が、

$$0.001 \mu\text{m} < T_1 + T_2 < 200 \mu\text{m}$$

を満たす請求の範囲第 1 項に記載の有機エレクトロルミネッセンス表示装置。

## 【請求項 3】

前記第 1 のパッシベーション層と、前記第 2 のパッシベーション層との間に中間層を設けた請求の範囲第 1 項に記載の有機エレクトロルミネッセンス表示装置。

## 【請求項 4】

前記中間層が、不活性流体からなる請求の範囲第 3 項に記載の有機エレクトロルミネッセンス表示装置。

## 【請求項 5】

前記色変換層が、蛍光媒体を含む請求の範囲第 1 項に記載の有機エレクトロルミネッセンス表示装置。

## 【請求項 6】

支持基板上に、有機エレクトロルミネッセンス素子及び第 1 のパッシベーション層を設けて第 1 の基板を形成し、

透光性基板上に、前記有機エレクトロルミネッセンス素子が発する光の色を調整及び / 又は変換する色変換層及び第 2 のパッシベーション層を設けて第 2 の基板を形成し、

前記第 1 の基板と、前記第 2 の基板とを、前記第 1 のパッシベーション層と、前記第 2 のパッシベーション層とが対向するように貼り合わせる有機エレクトロルミネッセンス表示装置の製造方法。

## 【発明の詳細な説明】

## 【技術分野】

本発明は、民生用及び工業用のディスプレイ、具体的には、携帯電話、PDA、カーナビ、モニター、TV等のディスプレイとして好適な、有機EL（エレクトロルミネッセンス）表示装置及びその製造方法に関する。

## 【背景技術】

有機EL表示装置は、互いに対向する電極間に有機発光媒体を挟持した有機EL素子から構成されている。有機EL素子の両電極間に電圧を印加すると、一方の電極から注入された電子と他方の電極から注入されたホールとが、有機発光媒体中の有機発光層で再結合する。有機発光層中の有機発光分子は、再結合エネルギーによりいったん励起状態となり、その後、励起状態から基底状態に戻る。この際に放出されるエネルギーを光として取り出すことにより、有機EL発光素子は発光する。

このような発光原理を有する有機EL素子から構成された有機EL表示装置は、完全固体素子であり、視認性に優れ、軽量化、薄膜化が図れ、その上、わずかに数ボルトという低電圧で駆動させることができる。このため、有機EL表示装置は、カラーディスプレイとしての利用が期待され、現在盛んに研究されている。

図 5 及び図 6 に、従来の有機EL表示装置の一例を示す。

図 5 に示す有機EL表示装置（例えば、米国特許第 6 2 6 8 6 9 5 号明細書及び特開 2 0 0 0 - 2 2 3 2 6 4 号公報参照。）では、支持基板 1 上に TFT 7 と下部電極 2 2 が形

10

20

30

40

50

成され、さらに、この上に順次、絶縁部材 8、有機発光媒体 2 1、上部電極 2 3、パッシベーション層 3、平坦化層 9 及び色変換層 5 が設けられ、最上面に透光性基板 6 が設けられている。下部電極 2 2、有機発光媒体 2 1 及び上部電極 2 3 により有機 E L 素子 2 が構成される。パッシベーション層 3 は、封止の機能を有し、色変換層 5 から発生する不望物や、これに含まれる不純物等が浸透して、有機 E L 素子 2 に移行するのを防ぐ。

図 6 に示す有機 E L 表示装置（例えば、特開平 1 0 - 1 2 3 8 3 号公報、特開平 8 - 2 7 9 3 9 4 号公報及び特開平 1 1 - 2 6 0 5 6 2 号公報参照。）では、支持基板 1 上に T F T 7 と下部電極 2 2 が形成され、さらに、この上に順次、絶縁部材 8、有機発光媒体 2 1、上部電極 2 3、パッシベーション層 4、平坦化層 9 及び色変換層 5 が設けられ、最上面に透光性基板 6 が設けられている。

これらの有機 E L 表示装置は、有機 E L 素子の支持基板を基準とした場合、いわゆる上取出型であり、有機 E L 素子 2 が発した光を色変換層 5 で調整及び / 又は変換して所望の光を透光性基板 6 側から取り出している。尚、図中の矢印は、光の取出し方向を示す。

これらの有機 E L 表示装置は、いずれも耐久性の点を改良する必要がある。即ち、図 5 に示す有機 E L 表示装置では、有機 E L 素子 2 を構成する有機発光媒体 2 1 がダメージを受けやすい有機物であるため、有機 E L 素子 2 上にパッシベーション層 3 を成膜する際の条件を厳しくすることができない。また、パッシベーション層 3 を成膜する際に有機発光媒体から揮発成分が発生する場合があった。このため、緻密かつピンホールレスのパッシベーション層 3 が得られない場合があり、その結果、色変換層 5 から発生する水分、モノマー成分等の揮発成分が、パッシベーション層 3 を透過して、有機 E L 素子 2 の発光領域に、ダークスポット等の非発光領域を形成し易くなり、耐久性の高い有機 E L 表示装置が得られないことがあった。

同様に、図 6 に示す有機 E L 表示装置では、色変換層 5 がダメージを受けやすい有機物を含むため、色変換層 5 上にパッシベーション層 4 を成膜する際の条件を厳しくすることができない。また、パッシベーション層 4 を成膜する際に色変換層 5 から揮発成分が発生する場合があった。このため、緻密かつピンホールレスのパッシベーション層 4 が得られない場合があり、その結果、色変換層 5 から発生する水分、モノマー成分等の揮発成分が、パッシベーション層 4 を透過して、有機 E L 素子 2 の発光領域に、ダークスポット等の非発光領域を形成し易くなり、耐久性の高い有機 E L 表示装置が得られないことがあった。

本発明は、上記の事情に鑑みてなされたものであり、ダークスポット等の非発光部分の発生が少なく、耐久性に優れた有機 E L 表示装置及びその製造方法を提供することを目的とする。

#### 【発明の開示】

本発明によれば、以下の有機エレクトロルミネッセンス表示装置及びその製造方法が提供される。

[ 1 ] 支持基板、

有機エレクトロルミネッセンス素子、

第 1 のパッシベーション層、

第 2 のパッシベーション層、

前記有機エレクトロルミネッセンス素子が発する光の色を調整及び / 又は変換する色変換層、及び

透光性基板を、この順序で設けた有機エレクトロルミネッセンス表示装置。

[ 2 ] 前記第 1 のパッシベーション層の膜厚を T 1 とし、前記第 2 のパッシベーション層の膜厚を T 2 としたとき、T 1 + T 2 が、

$$0.001 \mu\text{m} < T 1 + T 2 < 200 \mu\text{m}$$

を満たす [ 1 ] に記載の有機エレクトロルミネッセンス表示装置。

[ 3 ] 前記第 1 のパッシベーション層と、前記第 2 のパッシベーション層との間に中間層を設けた [ 1 ] 又は [ 2 ] に記載の有機エレクトロルミネッセンス表示装置。

[ 4 ] 前記中間層が、不活性流体からなる [ 3 ] に記載の有機エレクトロルミネッセンス

表示装置。

[ 5 ] 前記色変換層が、蛍光媒体を含む [ 1 ] ~ [ 4 ] のいずれかに記載の有機エレクトロルミネッセンス表示装置。

[ 6 ] 支持基板上に、有機エレクトロルミネッセンス素子及び第 1 のパッシベーション層を設けて第 1 の基板を形成し、

透光性基板の上に、前記有機エレクトロルミネッセンス素子が発する光の色を調整及び / 又は変換する色変換層及び第 2 のパッシベーション層を設けて第 2 の基板を形成し、

前記第 1 の基板と、前記第 2 の基板とを、前記第 1 のパッシベーション層と、前記第 2 のパッシベーション層とが対向するように貼り合わせる有機エレクトロルミネッセンス表示装置の製造方法。

尚、本発明において、本発明の作用効果を損なわない限り、各構成部材間に他の介在層を設けることができる。

#### 【図面の簡単な説明】

図 1 は、本発明の有機 E L 表示装置の一実施形態を説明するための模式図である。

図 2 は、ポリシリコン T F T の形成工程を示す図である。

図 3 は、ポリシリコン T F T を含む電気スイッチ接続構造を示す回路図である。

図 4 は、ポリシリコン T F T を含む電気スイッチ接続構造を示す平面透視図である。

図 5 は、従来の有機 E L 表示装置の構成を示す模式図である。

図 6 は、従来の有機 E L 表示装置の構成を示す模式図である。

#### 【発明を実施するための最良の形態】

以下、図面を参照して、本発明の有機 E L 表示装置について説明する。

図 1 は、本発明の有機 E L 表示装置の一実施形態を示す模式図である。

この図に示す有機 E L 表示装置では、支持基板 1 上に T F T 7 と下部電極 2 2 が形成され、さらに、この上に順次、絶縁部材 8、有機発光媒体 2 1、上部電極 2 3、第 1 のパッシベーション層 3、第 2 のパッシベーション層 4、平坦化層 9 及び色変換層 5 が形成され、最上面に透光性基板 6 が設けられている。下部電極 2 2、有機発光媒体 2 1 及び上部電極 2 3 により有機 E L 素子 2 が構成される。光の取出し方向を示す矢印が示すように、この装置は、支持基板 1 と反対側から光を取り出す上取出型である。

この装置では、下部電極 2 2 と上部電極 2 3 の間に電圧が印加されると、これら電極に挟まれた、有機発光媒体 2 1 が発光し、その光が第 1 のパッシベーション層 3 及び第 2 のパッシベーション層 4 を透過して色変換層 5 に達する。色変換層 5 は、必要に応じて、有機 E L 素子 2 が発する光の色を調整及び / 又は変換してそれぞれ赤、緑、青色の光を発する。これら三色の光が透光性基板 6 を通して外に取り出される。

この装置では、パッシベーション層として、第 1 のパッシベーション層 3 と、第 2 のパッシベーション層 4 の 2 層が設けられているため、一方のパッシベーション層においてピンホールが発生したとしても、もう一方のパッシベーション層においてピンホールのパスを効果的に遮断することができるため、封止性が高まり、非発光領域が形成されにくくなる。その結果、相乗効果的に、耐久性の高い有機 E L 表示装置を得ることができる。

尚、パッシベーション層 3 及び 4 は、同一でもよく、また、異なってもよい。パッシベーション層の構成材料及び厚みについては後述する。

次に、この有機 E L 表示装置の製造方法について説明する。

まず、従来公知の方法により、支持基板 1 上に有機 E L 素子 2 及び絶縁部材 8 を形成し、さらに、第 1 のパッシベーション層 3 で封止して、有機 E L 素子基板 ( 第 1 の基板 ) を製造する。

一方、従来公知の方法により、透光性基板 6 上に色変換層 5 を形成し、平坦化層 9 により平坦化した後、これらを第 2 のパッシベーション層 4 で封止して、色変換基板 ( 第 2 の基板 ) を製造する。

次に、有機 E L 素子基板と色変換基板とを、第 1 のパッシベーション層 3 と、第 2 のパッシベーション層 4 とが対向するように貼り合わせ、本実施形態の有機 E L 表示装置を製造する。尚、両基板を貼り合わせる時は、接着剤等を適宜使用することができる。

10

20

30

40

50

この製造方法では、有機EL素子基板及び色変換基板のそれぞれがパッシベーション層で封止されているため、製造ライン中における有機成分の溶出やガス等の発生を抑制することができる。また、それぞれの基板への水分吸湿を考慮する必要がなくなり湿度管理も容易となる。さらに、これらの基板を、ガラス基板と同様に扱えるため、取扱いが容易であり、それぞれ基板の製造後に洗浄操作を行うこともできる。

従って、本実施形態の製造方法では、例えば、基板上に各層を積層して製造する方法よりも、製造時の取扱いが容易となり、製造効率も向上する。

尚、本発明は、本実施形態に限定されず、種々の変更を行うことができる。例えば、第1のパッシベーション層3と、第2のパッシベーション層4との間に中間層（例えば、接着層、応力緩和層等）を設けることができる。適当な中間層を設けることにより、例えば、有機EL素子基板及び色変換基板の応力差（機械的、熱的）を緩和するだけでなく、第1のパッシベーション層3と、第2のパッシベーション層4との接触による破壊を防止することができる。中間層の成分は特に制限されないが、不活性流体からなることが好ましい。不活性流体とは、有機EL素子2の陰極に対して酸化性がなく、有機EL素子2の有機物に浸透、溶解等しない流体のことであり、具体的には、窒素、アルゴン、ヘリウム等の不活性ガスや、フッ化炭化水素、シリコンオイル等の不活性液体等が挙げられる。このうち、好ましくは、フッ化炭化水素である。

応力緩和層の場合、透明性を有し、ヤング率が小さく、高伸張率を示す高弾性体からなることが好ましい。例えば、シリコンゴム等の各種ゴムやゲル等である。応力を緩和するためには、ヤング率が0.1~10MPaであることが好ましい。応力緩和層が光取出側にあるときは、透過率が50%以上であることが好ましい。応力緩和層の厚さは、応力や衝撃を十分に吸収できれば特に制限されないが、好ましくは、ほぼ均一な厚さであり、有機EL表示装置を薄型化するため、薄いことが好ましい。例えば、0.001 $\mu$ m~200 $\mu$ mの範囲が好ましく、0.01 $\mu$ m~10 $\mu$ mの範囲がより好ましい。0.001 $\mu$ mより薄いと、応力や衝撃が十分に吸収できないおそれがあり、200 $\mu$ mより厚いと、混色による色再現性の低下や、視野角依存性が大きくなり、有機EL表示装置の表示品質が著しく低下するおそれがある。応力緩和層は、塗布（スピコート、ロールコート）等により形成できる。

応力緩和層を、散在したスペーサと、スペーサ間の空隙を充填する充填剤とにより構成してもよい。スペーサの材料としては、シリカスペーサ、プラスチックスペーサ、ガラス等が挙げられ、充填剤としては、液状シリコン等が挙げられる。スペーサは、液晶ディスプレイ製造装置のスペーサ散布装置等により形成できる。

尚、中間層として、上記のスペーサとは別に、隔壁、乾燥剤等を介在させても良い。また、窒化炭素等の有機膜も応力緩和のための中間層として介在させてもよい。

また、パッシベーション層は、3層以上設けることもできる。

さらに、本実施形態では、TFTを備えた装置の例について説明したが、本発明は、TFTを備えていない装置に適用しても好適である。

以下、本実施形態における有機EL表示装置の各構成部材について説明する。その他特に記載していない限り、通常の部材及び構成を使用できる。これらは、本発明の装置の構成において最適なものを適宜選択することができる。

#### 1. 支持基板

有機EL表示装置における支持基板は、有機EL素子等を支持するための部材であり、機械強度や寸法安定性に優れていることが好ましい。

このような支持基板の材料としては、例えば、ガラス板、金属板、セラミックス板あるいはプラスチック板（例えば、ポリカーボネート樹脂、アクリル樹脂、塩化ビニル樹脂、ポリエチレンテレフタレート樹脂、ポリイミド樹脂、ポリエステル樹脂、エポキシ樹脂、フェノール樹脂、シリコン樹脂、フッ素樹脂、ポリエーテルサルフォン樹脂）等が挙げられる。

また、これらの材料からなる支持基板は、有機EL表示装置内への水分の侵入を防ぐため、さらに無機膜を形成したり、フッ素樹脂を塗布したりして、防湿処理や疎水性処理を

10

20

30

40

50

施してあることが好ましい。

本発明では、特に、有機発光媒体への水分の侵入を避けるため、支持基板における含水率及びガス透過係数を小さくすることが好ましい。具体的には、支持基板の含水率を0.0001重量%以下とし、かつ、ガス透過係数を $1 \times 10^{-13} \text{ cc} \cdot \text{cm} / \text{cm}^2 \cdot \text{sec} \cdot \text{cmHg}$ 以下とすることが好ましい。

尚、本発明では、支持基板と反対側、即ち、上部電極側からEL発光を取り出すため、支持基板は、必ずしも透明性を有する必要はない。

## 2. 有機EL素子

通常、有機EL素子は、有機発光媒体と、これを挟持する上部電極及び下部電極により構成されている。以下、有機EL素子の各構成要素について、(1)有機発光媒体、(2)上部電極及び(3)下部電極の順に説明する。

10

### (1) 有機発光媒体

有機発光媒体は、電子と正孔とが再結合してEL発光が可能な有機発光層を含む媒体である。この有機発光媒体は、例えば、陽極上に以下の1~7のいずれかに示す各層を積層して構成することができる。

- 1 有機発光層
- 2 正孔注入層 / 有機発光層
- 3 有機発光層 / 電子注入層
- 4 正孔注入層 / 有機発光層 / 電子注入層
- 5 有機半導体層 / 有機発光層
- 6 有機半導体層 / 電子障壁層 / 有機発光層
- 7 正孔注入層 / 有機発光層 / 付着改善層

20

尚、上記1~7の構成のうち、4の構成が、より高い発光輝度が得られ、耐久性にも優れているので特に好ましい。

### (i) 有機発光層

有機発光層の発光材料としては、例えば、p-クオーターフェニル誘導体、p-クインクフェニル誘導体、ベンゾジアゾール系化合物、ベンゾイミダゾール系化合物、ベンゾオキサゾール系化合物、金属キレート化オキシノイド化合物、オキサジアゾール系化合物、スチリルベンゼン系化合物、ジスチリルピラジン誘導体、プタジエン系化合物、ナフタルイミド化合物、ペリレン誘導体、アルダジン誘導体、ピラジリン誘導体、シクロペンタジエン誘導体、ピロロピロール誘導体、スチリルアミン誘導体、クマリン系化合物、芳香族ジメチリジン系化合物、8-キノリノール誘導体を配位子とする金属錯体、ポリフェニル系化合物等の一種単独又は二種以上の組合せが挙げられる。

30

また、これらの有機発光材料のうち、芳香族ジメチリジン系化合物としての、4,4'-ビス(2,2'-ジ-t-ブチルフェニルビニル)ピフェニル(DTBPBiと略記する。)や4,4'-ビス(2,2'-ジフェニルビニル)ピフェニル(DPVBiと略記する。)及びこれらの誘導体がより好ましい。

さらに、ジスチリルアリーレン骨格等を有する有機発光材料をホスト材料とし、当該ホスト材料に、ドーパントとしての青色から赤色までの強い蛍光色素、例えば、クマリン系材料、あるいはホストと同様の蛍光色素をドーパした材料を併用することも好適である。より具体的には、ホスト材料として、上述したDPVBi等を用い、ドーパントとして、1,4'-ビス[4-(N,N-ジフェニルアミノ)スチリルベンゼン](DPAVBと略記する。)等を用いることが好ましい。

40

### (ii) 正孔注入層

正孔注入層には、 $1 \times 10^4 \sim 1 \times 10^6 \text{ V} / \text{cm}$ の電圧を印加した場合に測定される正孔移動度が $1 \times 10^{-6} \text{ cm}^2 / \text{V} \cdot \text{秒}$ 以上であって、イオン化エネルギーが5.5eV以下である化合物を使用することが好ましい。このような正孔注入層を設けることにより、有機発光層への正孔注入が良好となり、高い発光輝度が得られたり、あるいは、低電圧駆動が可能となる。

このような正孔注入層の構成材料としては、具体的に、ポルフィリン化合物、芳香族第

50

三級アミン化合物、スチリルアミン化合物、芳香族ジメチリデン系化合物、縮合芳香族環化合物、例えば、4,4-ビス[N-(1-ナフチル)-N-フェニルアミノ]ビフェニル(NPDと略記する。)や、4,4',4''-トリス[N-(3-メチルフェニル)-N-フェニルアミノ]トリフェニルアミン(MTDATAと略記する。)等の有機化合物が挙げられる。

また、正孔注入層の構成材料として、p型-Siやp型-SiC等の無機化合物を使用することも好ましい。

尚、上述した正孔注入層と、陽極層との間、あるいは、上述した正孔注入層と、有機発光層との間に、導電率が $1 \times 10^{-10} \text{ S/cm}$ 以上の有機半導体層を設けることも好ましい。このような有機半導体層を設けることにより、さらに有機発光層への正孔注入がより良好となる。

#### (iii) 電子注入層

電子注入層には、 $1 \times 10^4 \sim 1 \times 10^6 \text{ V/cm}$ の電圧を印加した場合に測定される電子移動度が $1 \times 10^{-6} \text{ cm}^2/\text{V} \cdot \text{秒}$ 以上であって、イオン化エネルギーが $5.5 \text{ eV}$ を超える化合物を使用することが好ましい。このような電子注入層を設けることにより、有機発光層への電子注入が良好となり、高い発光輝度を得られたり、あるいは、低電圧駆動が可能となる。

このような電子注入層の構成材料としては、具体的に、8-ヒドロキシキノリンの金属錯体(Alキレート: Alq)、又はその誘導体、あるいは、オキサジアゾール誘導体が挙げられる。

#### (iv) 付着改善層

付着改善層は、このような電子注入層の一形態とみなすことができる。即ち、付着改善層は、電子注入層のうち、特に、陰極との接着性が良好な材料からなる層であり、8-ヒドロキシキノリンの金属錯体又はその誘導体等から構成することが好ましい。

尚、上述した電子注入層に接して、導電率が $1 \times 10^{-10} \text{ S/cm}$ 以上の有機半導体層を設けることも好ましい。このような有機半導体層を設けることにより、さらに有機発光層への電子注入性が良好となる。

#### (v) 有機発光媒体の厚さ

有機発光媒体の厚さについては特に制限はないが、例えば、 $5 \text{ nm} \sim 5 \mu\text{m}$ とすることが好ましい。有機発光媒体の厚さが $5 \text{ nm}$ 未満となると、発光輝度や耐久性が低下する場合がある。一方、 $5 \mu\text{m}$ を超えると、印加電圧の値が高くなる場合がある。有機発光媒体の厚さは、 $10 \text{ nm} \sim 3 \mu\text{m}$ とすることがより好ましく、 $20 \text{ nm} \sim 1 \mu\text{m}$ とすることがさらに好ましい。

#### (2) 上部電極

本実施形態では、上部電極は、表示領域全面にわたって連続して設けられている。

上部電極は、有機EL素子の構成に応じて、陽極層又は陰極層に該当する。陽極層に該当する場合には、正孔の注入を容易にするため、仕事関数の大きい材料、例えば、 $4.0 \text{ eV}$ 以上の材料を使用することが好ましい。また、陰極層に該当する場合には、電子の注入を容易にするため、仕事関数の小さい材料、例えば $4.0 \text{ eV}$ 未満の材料を使用することが好ましい。

また、上取出型の有機EL表示装置では上部電極を介して光を取り出すため、上部電極は透明性を有する必要がある。従って、上部電極が陽極層に該当する場合、例えば、インジウムスズ酸化物(ITO)、インジウム亜鉛酸化物(IZO)、インジウム銅(CuIn)、酸化スズ(SnO<sub>2</sub>)、酸化亜鉛(ZnO)、酸化アンチモン(Sb<sub>2</sub>O<sub>3</sub>、Sb<sub>2</sub>O<sub>4</sub>、Sb<sub>2</sub>O<sub>5</sub>)、酸化アルミニウム(Al<sub>2</sub>O<sub>3</sub>)等の一種単独、又は、二種以上の組合せを用いることができる。

尚、本実施形態では、透明性を損なわない範囲で、上部電極の低抵抗化を図るため、Pt、Au、Ni、Mo、W、Cr、Ta、Al等の金属を一種単独、又は、二種以上組合せて添加することも好ましい。

また、上部電極の構成材料として、光透過性金属膜、非縮体の半導体、有機導電体、半

10

20

30

40

50

導性炭素化合物等からなる群から選択される少なくとも一つの構成材料から選択することができる。例えば、有機導電体としては、導電性共役ポリマ、酸化剤添加ポリマ、還元剤添加ポリマ、酸化剤添加低分子又は還元剤添加低分子であることが好ましい。

尚、有機導電体に添加する酸化剤としては、ルイス酸、例えば、塩化鉄、塩化アンチモン、塩化アルミニウム等が挙げられる。また、同様に、有機導電体に添加する還元剤としては、アルカリ金属、アルカリ土類金属、希土類金属、アルカリ化合物、アルカリ土類化合物又は希土類等が挙げられる。さらに、導電性共役ポリマとしては、ポリアニリン及びその誘導体、ポリチオフェン及びその誘導体、ルイス酸添加アミン化合物等が挙げられる。

また、非縮体の半導体としては、例えば、酸化物、窒化物又はカルコゲナイド化合物であることが好ましい。

また、炭化合物としては、例えば、非晶質C、グラファイト又はダイヤモンドライクCであることが好ましい。

さらに、無機半導体としては、例えば、ZnS、ZnSe、ZnSSe、MgS、MgSSe、CdS、CdSe、CdTe又はCdSSeであることが好ましい。

上部電極の厚さは、面抵抗等を考慮して定めることが好ましい。例えば、上部電極の厚さを50～5,000nmとするのが好ましく、100nm以上とするのがより好ましい。上部電極をこのような厚さにすると、均一な厚さ分布や、EL発光において60%以上の光透過率が得られるとともに、上部電極の面抵抗を15Ω以下、より好ましくは、10Ω以下とすることができる。

### (3) 下部電極

本実施形態では、下部電極は、画素ごとに、平面パターンで個別に分離配置されている。

下部電極は、有機EL表示装置の構成に応じて、陰極層又は陽極層に該当する。例えば、下部電極が陰極層に該当する場合には、電子の注入を容易にするため、仕事関数の小さい材料、例えば、4.0eV未満の金属、合金、電気導電性化合物又はこれらの混合物あるいは含有物を使用することが好ましい。

そのような材料としては、例えば、ナトリウム、ナトリウム-カリウム合金、セシウム、マグネシウム、リチウム、マグネシウム-銀合金、アルミニウム、酸化アルミニウム、アルミニウム-リチウム合金、インジウム、希土類金属、これら金属と有機発光媒体材料との混合物、及び、これらの金属と電子注入層材料との混合物等からなる電極材料を一種単独、又は、二種以上組み合わせて使用することが好ましい。

尚、本発明では、上部電極の側から発光と取り出すので、下部電極の材料については必ずしも透明性を有する必要はない。むしろ、一つの好ましい形態として、光吸収性の導電材料から形成するとよい。このように構成すれば、有機EL表示装置の表示コントラストをより向上させることができる。また、その場合の好ましい光吸収性の導電材料としては、半導性の炭素材料、有色性の有機化合物、又は、前述した還元剤及び酸化剤の組合せの他、有色性の導電性酸化物(例えば、VO<sub>x</sub>、MoO<sub>x</sub>、WO<sub>x</sub>等の遷移金属酸化物)が挙げられる。

下部電極の厚さについても、上部電極と同様に特に制限されるものではないが、例えば、10～1,000nmとするのが好ましく、10～200nmとするのがより好ましい。

### 3. 絶縁部材

本実施形態の有機EL表示装置における絶縁部材(電気絶縁膜)は、有機EL素子の近傍又は周辺に設けられる。そして、絶縁部材は、有機EL表示装置全体としての高精細化、有機EL素子の下部電極と上部電極との短絡防止に用いられる。また、TFEにより有機EL素子を駆動する場合、絶縁部材は、TFEを保護したり、有機EL素子の下部電極を平坦面に成膜するための下地としても用いられる。

従って、絶縁部材は、必要に応じて隔壁、スペーサ、平坦化膜等と称する場合があり、本発明では、それらを包含するものとする。

本実施形態では、画素ごとに分離配置して設けられた下部電極どうしの間を埋めるように、絶縁部材を設けている。即ち、絶縁部材は、画素どうしの境界に沿って設けられている。

絶縁部材の材料としては、通常、アクリル樹脂、ポリカーボネート樹脂、ポリイミド樹脂、フッ素化ポリイミド樹脂、ベンゾグアナミン樹脂、メラミン樹脂、環状ポリオレフィン、ノボラック樹脂、ポリケイ皮酸ビニル、環化ゴム、ポリ塩化ビニル樹脂、ポリスチレン、フェノール樹脂、アルキド樹脂、エポキシ樹脂、ポリウレタン樹脂、ポリエステル樹脂、マレイン酸樹脂、ポリアミド樹脂等が挙げられる。

また、絶縁部材を無機酸化物から構成する場合、好ましい無機酸化物として、酸化ケイ素 ( $\text{SiO}_2$  又は  $\text{SiO}_x$ )、酸化アルミニウム ( $\text{Al}_2\text{O}_3$  又は  $\text{AlO}_x$ )、酸化チタン ( $\text{TiO}_3$  又は  $\text{TiO}_x$ )、酸化イットリウム ( $\text{Y}_2\text{O}_3$  又は  $\text{YO}_x$ )、酸化ゲルマニウム ( $\text{GeO}_2$  又は  $\text{GeO}_x$ )、酸化亜鉛 ( $\text{ZnO}$ )、酸化マグネシウム ( $\text{MgO}$ )、酸化カルシウム ( $\text{CaO}$ )、ホウ酸 ( $\text{B}_2\text{O}_3$ )、酸化ストロンチウム ( $\text{SrO}$ )、酸化バリウム ( $\text{BaO}$ )、酸化鉛 ( $\text{PbO}$ )、ジルコニア ( $\text{ZrO}_2$ )、酸化ナトリウム ( $\text{Na}_2\text{O}$ )、酸化リチウム ( $\text{Li}_2\text{O}$ )、酸化カリウム ( $\text{K}_2\text{O}$ ) 等が挙げられる。

尚、上記の無機化合物中の  $x$  は、 $1 \leq x \leq 3$  である。

また、絶縁部材に耐熱性が要求される場合には、アクリル樹脂、ポリイミド樹脂、フッ素化ポリイミド、環状オレフィン、エポキシ樹脂、無機酸化物を使用することが好ましい。

尚、これら絶縁部材は、有機質の場合、感光性基を導入してフォトリソグラフィー法で所望のパターンに加工するか、印刷手法によって所望のパターンに形成することができる。

絶縁部材の厚さは、表示の精細度、有機 EL 素子と組み合わせられる他の部材の凹凸にもよるが、 $10 \text{ nm} \sim 1 \text{ mm}$  とすることが好ましい。このような厚さにすれば、TFT等の凹凸を十分に平坦化できる。

絶縁部材の厚さは、 $100 \text{ nm} \sim 100 \mu\text{m}$  とすることがより好ましく、 $100 \text{ nm} \sim 10 \mu\text{m}$  とすることがさらに好ましい。

#### 4. パッシベーション層

パッシベーション層の材料としては、透明樹脂、封止液及び透明無機物が挙げられる。発明では、第1及び第2のパッシベーション層の構成材料は、同一でも異なってもよい。また、各パッシベーション層は、単層構造でも多層構造であってもよい。

パッシベーション層を構成する材料として用いることができる透明樹脂としては、ポリフェニルメタクリレート、ポリエチレンテレフタレート、ポリ-*o*-クロロスチレン、ポリ-*o*-ナフチルメタクリレート、ポリビニルナフタレン、ポリビニルカルバゾール、フルオレン骨格含有ポリエステル等が挙げられる。

また、パッシベーション層の材料に透明樹脂を用いる場合、これを紫外線硬化型樹脂や、可視光硬化型樹脂、熱硬化型樹脂又はそれらを用いた接着剤から構成することも好ましい。これらの具体例としては、ラックストラック LCR0278 や、0242D (いずれも東亜合成 (株) 製)、TB3102 (エポキシ系: スリーボンド (株) 製)、ベネフィックス VL (アクリル系: アーデル (株) 製) 等の市販品が挙げられる。

また、パッシベーション層を構成する材料として用いることができる透明無機物としては、 $\text{SiO}_2$ 、 $\text{SiO}_x$ 、 $\text{SiO}_x\text{Ny}$ 、 $\text{Si}_3\text{N}_4$ 、 $\text{Al}_2\text{O}_3$ 、 $\text{AlO}_x\text{Ny}$ 、 $\text{TiO}_2$ 、 $\text{TiO}_x$ 、 $\text{SiAlO}_x\text{Ny}$ 、 $\text{TiAlO}_x$ 、 $\text{TiAlO}_x\text{Ny}$ 、 $\text{SiTiO}_x$ 、 $\text{SiTiO}_x\text{Ny}$  (式中、 $x$  は  $0.1 \sim 4$ 、 $y$  は  $0.1 \sim 3$  が好ましい) が挙げられる。また、ソーダ-石灰ガラス、バリウム・ストロンチウム含有ガラス、鉛ガラス、アルミノケイ酸塩ガラス、ホウケイ酸ガラス、バリウムホウケイ酸ガラス、パイレックスガラス、バイコールガラス、ケイ素酸化物、ホウ素酸化物及びアルミニウム酸化物を少なくとも含むガラス、ケイ素酸化物、ホウ素酸化物、アルミニウム酸化物及びアルカリ金属酸化物を少なくとも含むガラス、ケイ素酸化物、ホウ素酸化物、アルミニウム酸化物及びアルカリ土類金属酸化物を少なくとも含むガラス、ケイ素酸化物、ホウ素酸化物、アルミニウム酸

10

20

30

40

50

化物及び希土類元素金属酸化物を少なくとも含むガラス等が挙げられる。これらのガラスは、原子半径の大きい元素を中心に、原子半径の小さい元素で3次元の網目構造を形成するので、一層緻密性の高いパッシベーション層が形成されるので好ましい。

これらの透明無機物と透明樹脂とを1以上の繰り返し積層されたものも好ましい。ピンホールを形成した透明無機物の膜を透明樹脂で充填、平坦化するので、ピンホールの発生を抑制できる。

また、これらの透明無機物と、窒化炭素とを1以上繰り返し積層されたものも好ましい。透明無機物の応力を窒化炭素にて吸収し、耐熱衝撃性を高め、クラック等を抑制することができる。

尚、パッシベーション層の材料に透明無機物を用いる場合には、特に有機EL素子を劣化させないように、低温(100以下)で、成膜速度を遅くして成膜するのが好ましく、具体的にはスパッタリング、対向ターゲットスパッタリング、蒸着、CVD等の方法が好ましい。

また、これらの透明無機物は、非晶質(アモルファス)であることが、水分、酸素、低分子モノマー等の遮断効果が高く、有機EL素子の劣化を制御するので好ましい。

また、パッシベーション層を構成する材料として用いることができる封止液としては、フッ素化炭化水素、フッ素化オレフィンのオリゴマー等が挙げられる。

尚、芳香族環含有化合物、フルオレン骨格含有化合物、臭素含有化合物又はイオウ含有化合物、さらに、高屈折率の化合物、例えば、アルコキシチタン等の金属化合物(ジメトキシチタンや、ジエトキシチタン)、アルコキシチタン等を添加して屈折率を調整してもよい。

また、パッシベーション層の厚さについては特に制限はないが、好ましくは、第1のパッシベーション層の膜厚を $T_1$ とし、第2のパッシベーション層の膜厚を $T_2$ としたとき、 $T_1 + T_2$ が、 $0.001 \mu\text{m} < T_1 + T_2 < 200 \mu\text{m}$ を満たすようにする。 $0.001 \mu\text{m}$ 以下では、パッシベーション層が単原子層に近づき、島状構造等になって、緻密性を維持できなくなり、パッシベーション効果(有機発光媒体又は色変換層の揮発分のブロック)が得られなくなる場合がある。一方、 $200 \mu\text{m}$ 以上では、マルチカラー、フルカラー表示とするため、異なる色変換層を、各有機EL画素に対して配置した場合、対応する有機EL画素と色変換層の距離が大きくなり、有機EL画素の発光が対応しない色変換層に入光しやすくなるので、混色による色再現性低下や、視野角依存性が大きくなって、有機EL表示装置の表示品質が著しく低下する場合がある。

より好ましくは、 $0.01 \mu\text{m} < T_1 + T_2 < 10 \mu\text{m}$ である。

第一のパッシベーション膜は有機EL素子と密着し、第2のパッシベーション膜は色変換層と密着していることが好ましい。

##### 5. 平坦化層

透明基板上に設けられた色変換層を平坦化する平坦化層は、透光性を有する材料で構成される。平坦化層の材料としては、例えば、パッシベーション層の材料と同じものを使用することが好ましい。

また、平坦化層の厚さは、色変換層を平坦化できれば特に制限されないが、有機EL表示装置を薄型化するため、薄いことが好ましい。例えば、色変換層を含めて、厚さ $1 \mu\text{m} \sim 10 \mu\text{m}$ の範囲が好ましい。

##### 6. 色変換層

有機EL素子が発する光の色を調整及び/又は変換する色変換層としては、1 カラーフィルタ単独の場合、2 蛍光媒体単独の場合、又は、3 カラーフィルタと蛍光媒体とを組み合わせた場合の三通りの場合が挙げられる。

色変換層は、蛍光媒体を含むことが好ましい。蛍光媒体を含むと、本来の有機EL光にない発光色を創出したり、弱い色の光を強めることが可能になり、有機EL表示装置の発光効率(消費電力)を低減することができる。

上記1~3のうち、3 カラーフィルタと蛍光媒体とを組み合わせた場合が、三原色の各色を発光させるにあたり、低電力で輝度の向上を図ることができ、さらに、

10

20

30

40

50

表示の色純度が良く、又色バランスの向上を図ることもできるので特に好適である。

例えば、有機EL素子で青色の光を発光する場合、青色画素では、青色カラーフィルタのみを設け、緑色の画素では、青色光を緑色光に変換する蛍光媒体と緑色カラーフィルタとを設け、さらに、赤色の画素では、青色光を赤色光に変換する蛍光媒体と赤色カラーフィルタとを組み合わせるとよい。

以下、カラーフィルタ及び蛍光媒体の構成等についてそれぞれ説明する。

#### (1) カラーフィルタ

カラーフィルタは、光を分解又はカットして色調整又はコントラストを向上させる機能を有する。

カラーフィルタの材料としては、例えば、下記色素又は、当該色素をバインダー樹脂中に溶解又は分散させた固体状態のものを挙げることができる。

赤色(R)色素：

ベリレン系顔料、レーキ顔料、アゾ系顔料、キナクリドン系顔料、アントラキノン系顔料、アントラセン系顔料、イソインドリン系顔料、イソインドリノン系顔料ジケトピロロピロール系顔料等の単品及び少なくとも二種類以上の混合物が使用可能である。

緑色(G)色素：

ハロゲン多置換フタロシアニン系顔料、ハロゲン多置換銅フタロシアニン系顔料、トリフェルメタン系塩基性染料、アゾ系顔料、イソインドリン系顔料、イソインドリノン系顔料等の単品及び少なくとも二種類以上の混合物が使用可能である。

青色(B)色素：

銅フタロシアニン系顔料、インダンスロン系顔料、インドフェノール系顔料、シアニン系顔料、ジオキサジン系顔料等の単品及び少なくとも二種類以上の混合物が使用可能である。

カラーフィルタの材料のバインダー樹脂としては、透明な(可視光領域における透過率50%以上)材料を使用することが好ましい。例えば、ポリメチルメタクリレート、ポリアクリレート、ポリカーボネート、ポリビニルアルコール、ポリビニルピロリドン、ヒドロキシエチルセルロース、カルボキシメチルセルロース等の透明樹脂(高分子)等が挙げられ、これらの1種又は2種以上の混合使用が可能である。

また、カラーフィルタの形成にインクジェット法等の印刷法を用いる場合には、透明樹脂を用いた印刷インキ(メジウム)を使用することができる。例えば、ポリ塩化ビニル樹脂、ポリ塩化ビニリデン樹脂、メラミン樹脂、フェノール樹脂、アルキド樹脂、エポキシ樹脂、ポリウレタン樹脂、ポリエステル樹脂、マレイン酸樹脂、ポリアミド樹脂のモノマー、オリゴマー、ポリマーからなる組成物、また、ポリメチルメタクリレート、ポリメタアクリレート、ポリカーボネート、ポリビニルアルコール、ポリビニルピロリドン、ヒドロキシエチルセルロース、カルボキシメチルセルロース等の透明樹脂を、1種又は2種以上用いることができる。

カラーフィルタの形成にフォトリソグラフィ法を用いる場合は、感光性樹脂を使用することが好ましい。例えば、アクリル酸系、メタクリル酸系、ポリケイ皮酸ビニル系、環化ゴム系等の反応性ビニル基を有する光硬化型レジスト材料等が挙げられ、これらの1種又は2種以上の混合使用が可能である。

蛍光媒体が、蛍光色素とこのような樹脂からなるときは、蛍光色素と樹脂と適当な溶剤とを混合、分散又は可溶化させて液状物とし、この液状物をスピンコート、ロールコート、キャスト法等の方法で成膜し、その後、フォトリソグラフィ法で所望の蛍光媒体のパターンにパターンニングしたり、インクジェット、スクリーン印刷等の方法で所望のパターンにパターンニングして、蛍光媒体を形成するのが好ましい。

カラーフィルタの厚さは、特に制限されるものではないが、例えば、10nm~1,000µmとすることが好ましく、0.5µm~500µmとすることがより好ましく、1µm~100µmとすることがさらに好ましい。

#### (2) 蛍光媒体

蛍光媒体は、有機EL素子の発光を吸収して、より長波長の蛍光を発光する機能を有す

る。

各蛍光媒体は、有機EL素子の発光領域、例えば、上部電極と下部電極との交差部分の位置に対応して配置してあることが好ましい。上部電極と下部電極との交差部分における有機発光層が発光すると、その光を各蛍光媒体が受光して、異なる色（波長）の発光を外部に取り出すことが可能になる。

蛍光媒体の構成材料は特に制限されるものではないが、例えば、蛍光色素及び樹脂、又は蛍光色素のみからなり、蛍光色素及び樹脂は、蛍光色素を顔料樹脂及び/又はバインダー樹脂中に溶解又は分散させた固形状態のものを挙げることができる。

具体的な蛍光色素について説明すると、有機EL素子における近紫外光から紫色の発光を青色発光に変換する蛍光色素としては、1,4-ビス(2-メチルstyril)ベンゼン(以下Bis-MBS)、トランス-4,4'-ジフェニルstyrilペン(以下DPS)等のstyrilペン系色素、7-ヒドロキシ-4-メチルクマリン(以下クマリン4)等のクマリン系色素が挙げられる。

10

有機EL素子における青色、青緑色又は白色の発光を緑色発光に変換する場合の蛍光色素については、例えば、2,3,5,6-1H,4H-テトラヒドロ-8-トリフルロメチルキノリジノ(9,9a,1-gh)クマリン(以下クマリン153)、3-(2-ベンゾチアゾリル)-7-ジエチルアミノクマリン(以下クマリン6)、3-(2-ベンズイミダゾリル)-7-N,N-ジエチルアミノクマリン(以下クマリン7)等のクマリン色素、その他クマリン色素系染料であるベーシックイエロー51、また、ソルベントイエロー11、ソルベントイエロー116等のナフタルイミド色素が挙げられる。

20

有機EL素子における青色から緑色までの発光、又は白色の発光を、橙色から赤色までの発光に変換する場合の蛍光色素については、例えば、4-ジシアノメチレン-2-メチル-6-(p-ジメチルアミノstyril)-4H-ピラン(以下DCM)等のシアニン系色素、1-エチル-2-(4-(p-ジメチルアミノフェニル)-1,3-ブタジエニル)-ピリジニウム-パークロレート(以下ピリジン1)等のピリジン系色素、ローダミンB、ローダミン6G等のローダミン系色素、その他にオキサジン系色素、ベーシックバイオレット11、クマリン6等が挙げられる。

また、各種染料(直接染料、酸性染料、塩基性染料、分散染料等)も蛍光性があれば蛍光色素として選択することが可能である。

蛍光色素をポリメタクリル酸エステル、ポリ塩化ビニル、塩化ビニル酢酸ビニル共重合体、アルキッド樹脂、芳香族スルホンアミド樹脂、ユリア樹脂、メラニン樹脂、ベンゾグアナミン樹脂等の顔料樹脂中にあらかじめ練り込んで顔料化したものでもよい。

30

さらに、蛍光色素として、金属化合物等の無機化合物からなり、可視光を吸収し、吸収した光よりも長い蛍光を発する無機蛍光体も使用できる。無機蛍光体の表面には、バインダー樹脂への分散性向上のため、例えば、長鎖アルキル基や燐酸等の有機物で表面を修飾してあってもよい。

具体的には、以下の無機蛍光体を用いることができる。

(a) 金属酸化物に遷移金属イオンをドーブしたもの

$Y_2O_3$ 、 $Gd_2O_3$ 、 $ZnO$ 、 $Y_3Al_5O_{12}$ 、 $Zn_2SiO_4$ 等の金属酸化物に、 $Eu^{2+}$ 、 $Eu^{3+}$ 、 $Ce^{3+}$ 、 $Tb^{3+}$ 等の、可視光を吸収する遷移金属イオンをドーブしたものが挙げられる。

40

(b) 金属カルコゲナイド物に遷移金属イオンをドーブしたもの

$ZnS$ 、 $CdS$ 、 $CdSe$ 等の金属カルコゲナイド化物に、 $Eu^{2+}$ 、 $Eu^{3+}$ 、 $Ce^{3+}$ 、 $Tb^{3+}$ 等の可視光を吸収する遷移金属イオンをドーブしたものが挙げられる。

(c) 半導体のバンドギャップを利用し、可視光を吸収、発光するもの

$CdS$ 、 $CdSe$ 、 $CdTe$ 、 $ZnS$ 、 $ZnSe$ 、 $InP$ 等の半導体微粒子が挙げられる。これらは、特表2002-510866号公報等の文献で知られているように、粒径をナノサイズ化することにより、バンドギャップを制御し、その結果、吸収-蛍光波長を変えることができる。

無機蛍光体においては、SやSe等が、バインダー樹脂の反応成分により引き抜かれる

50

ことを防止するため、シリカ等の金属酸化物や有機物等で表面修飾してもよい。例えば、CdSe微粒子の表面を、ZnSのような、よりバンドギャップエネルギーの高い半導体材料のシェルで被覆してもよい。これにより中心微粒子内に発生する電子の閉じ込め効果を発現しやすくなる。

尚、上記の蛍光色素は、一種単独で使用してもよく、また、二種以上を組み合わせで使用してもよい。

バインダー樹脂については、カラーフィルタと同様のバインダー樹脂を使用できる。

また、蛍光媒体の形成方法も、カラーフィルタと同様の形成方法を使用できる。

蛍光媒体の厚さは、特に制限されるものではないが、例えば、10nm~1,000μmとすることが好ましく、0.1μm~500μmとすることがより好ましく、5μm~100μmとすることがさらに好ましい。

10

## 7. 透明基板

透明基板は、有機発光媒体内部への水分侵入を防止するために、少なくとも有機EL表示装置の発光領域を覆うように設けることが好ましい。

このような透明基板としては、支持基板と同種の材料を用いることができる。特に、水分や酸素の遮断効果の高いガラス板又はセラミックス基板を用いることができる。また、透明基板の形態についても、特に制限されるものでなく、例えば、板状やキャップ状とすることが好ましい。そして、例えば、板状とした場合、その厚さを0.01~5mmとすることが好ましい。

さらに、透明基板は、支持基板の一部に溝等を設けておき、それに圧入して固定することも好ましいし、あるいは、光硬化型の接着剤等を用いて、支持基板の一部に固定することも好ましい。

20

### 【実施例】

#### 【実施例1】

##### (1) TFT基板の作製

図2(a)~(i)は、ポリシリコンTFTの形成工程を示す図である。また、図3は、ポリシリコンTFTを含む電気スイッチ接続構造を示す回路図であり、図4は、ポリシリコンTFTを含む電気スイッチ接続構造を示す平面透視図である。

まず、112mm×143mm×1.1mmのガラス基板2(OA2ガラス、日本電気硝子(株)製)上に、減圧CVD(Low Pressure Chemical Vapor Deposition, LPCVD)等の手法により、 $\text{Si}$ 層40を積層した(図2(a))。次に、KrF(248nm)レーザ等のエキシマレーザを $\text{Si}$ 層40に照射して、アニール結晶化を行い、ポリシリコンとした(図2(b))。このポリシリコンを、フォトリソグラフィ方式により、アイランド状にパターン化した(図2(c))。得られたアイランド化ポリシリコン41及び基板2の表面に、絶縁ゲート材料42を化学蒸着(CVD)等により積層して、ゲート酸化物絶縁層42とした(図2(d))。次に、ゲート電極43を、蒸着又はスパッタリングで成膜して形成し(図2(e))、ゲート電極43をパターンニングするとともに、陽極酸化を行った(図2(f)~(h))。さらに、イオンドーピング(イオン注入)により、ドーピング領域を形成し、それにより活性層を形成して、ソース45及びドレイン47とし、ポリシリコンTFTを形成した(図2(i))。この際、ゲート電極43(及び図4の走査電極50、コンデンサ57の底部電極)をA1、TFTのソース45及びドレイン47をn+型とした。

30

40

次に、得られた活性層上に、層間絶縁膜( $\text{SiO}_2$ )を500nmの膜厚でCRCVD法にて形成した後、信号電極線51及び共通電極線52、コンデンサ上部電極57(A1)の形成と、第2のトランジスタ(Tr2)56のソース電極と共通電極との連結、第1のトランジスタ(Tr1)55のドレインと信号電極との連結を行った(図3、図4)。各TFTと各電極の連結は、適宜、層間絶縁膜 $\text{SiO}_2$ を弗酸によるウェットエッチングにより開口して行った。

次に、CrとITOを順次、スパッタリングにより、それぞれ2000、1300

50

で成膜した。この基板の上にポジ型レジスト（HPR204：富士フィルムアーチ製）をスピコートし、 $90\mu\text{m} \times 320\mu\text{m}$ のドット状のパターンになるようなフォトマスクを介して、紫外線露光し、TMAH（テトラメチルアンモニウムヒドロキシド）の現像液で現像し、130 でベークし、レジストパターンを得た。

次に、47%臭化水素酸からなるITOエッチャントにて、露出している部分のITOをエッチングし、次に硝酸セリウムアンモニウム/過塩素酸水溶液（HCE：長瀬産業製）にて、Crをエッチングした。次に、レジストを、エタノールアミンを主成分とする剥離液（N303：長瀬産業製）で処理して、Cr/ITOパターン（下部電極：陽極）を得た。

この際、Tr256と下部電極10が開口部59を介して接続された（図4）。 10

次に、第二の層間絶縁膜として、ネガ型レジスト（V259BK：新日鉄化学社製）をスピコートし、紫外線露光し、TMAH（テトラメチルアンモニウムヒドロキシド）の現像液で現像した。次に、180 でベークして、Cr/ITOのエッジを被覆した（ITOの開口部が $70\mu\text{m} \times 200\mu\text{m}$ ）有機膜の層間絶縁膜を形成した（図示せず）。

#### （2）有機EL素子の作製

このようにして得られた層間絶縁膜付き基板を、純水及びイソプロピルアルコール中で超音波洗浄し、Airブローにて乾燥後、UV洗浄した。

次に、TFT基板を、有機蒸着装置（日本真空技術製）に移動し、基板ホルダーに基板を固定した。尚、予め、それぞれのモリブテン製の加熱ポートに、正孔注入材料として、4,4',4''-トリス[N-(3-メチルフェニル)-N-フェニルアミノ]トリフェニルアミン（MTDATA）、4,4'-ビス[N-(1-ナフチル)-N-フェニルアミノ]ビフェニル（NPD）、発光材料のホストとして、4,4'-ビス(2,2-ジフェニルビニル)ビフェニル（DPVBi）、ドーパントとして、1,4-ビス[4-(N,N-ジフェニルアミノ)スチリルベンゼン]（DPAVB）、電子注入材料及び陰極として、トリス(8-キノリノール)アルミニウム（Alq）とLiをそれぞれ仕込み、さらに陰極の取出し電極として、IZO（前出）ターゲットを別のスパッタリング槽に装着した。 20

その後、真空槽を $6.65 \times 10^{-5}$  Paまで減圧にした後、以下の順序で正孔注入層から陰極まで途中で真空を破らず一回の真空引きで順次積層した。

まず、正孔注入層としては、MTDATAを蒸着速度 $0.1 \sim 0.3$  nm/秒、膜厚60 nm及び、NPDを蒸着速度 $0.1 \sim 0.3$  nm/秒、膜厚20 nm、発光層としては、DPVBiとDPAVBをそれぞれ蒸着速度 $0.1 \sim 0.3$  nm/秒、蒸着速度 $0.03 \sim 0.05$  nm/秒を共蒸着して膜厚50 nm、電子注入層としては、Alqを蒸着速度 $0.1 \sim 0.3$  nm/秒、膜厚20 nm、さらに、陰極として、AlqとLiをそれぞれ蒸着速度 $0.1 \sim 0.3$  nm/秒、 $0.005$  nm/秒で共蒸着し、膜厚を20 nmとした。 30

次に、基板をスパッタリング槽に移動し、陰極の取り出し電極としてIZOを、成膜速度 $0.1 \sim 0.3$  nm/秒で、膜厚200 nmとし、有機EL素子を作製した。

#### （3）パッシベーション層の作製と有機EL素子基板の作製

次に、パッシベーション層として、有機EL素子の上部電極上に、透明無機膜として、 $\text{SiO}_x\text{Ny}$ （ $\text{O}/\text{O} + \text{N} = 50\%$ ：Atomic ratio）を、低温CVDにより、200 nmの厚さで成膜した。これにより、有機EL素子基板を得た。 40

#### （4）色変換基板の作製

$102\text{mm} \times 133\text{mm} \times 1.1\text{mm}$ の支持基板（透明基板）（OA2ガラス：日本電気硝子社製）上に、ブラックマトリックス（BM）の材料として、V259BK（新日鉄化学社製）をスピコートし、格子状のパターンになるようなフォトマスクを介して紫外線露光し、2%炭酸ナトリウム水溶液で現像後、200 でベークして、ブラックマトリックス（膜厚 $1.5\mu\text{m}$ ）のパターンを形成した。

次に、青色カラーフィルタの材料として、銅フタロシアニン系顔料を含むV259B（新日鉄化学社製）をスピコートし、長方形（ $90\mu\text{m}$ ライン、 $240\mu\text{m}$ ギャップ）の 50

ストライプパターンが320本得られるようなフォトマスクを介して、BMに位置合わせして紫外線露光し、2%炭酸ナトリウム水溶液で現像後、200℃でバークして、青色カラーフィルタ（膜厚1.5μm）のパターンを形成した。

次に、緑色カラーフィルタの材料として、臭化フタロシアニン系アゾ系顔料を含むV259G（新日鉄化学社製）をスピコートし、長方形（90μmライン、240μmギャップ）のストライプパターンが320本得られるようなフォトマスクを介して、BMに位置合わせして紫外線露光し、2%炭酸ナトリウム水溶液で現像後、200℃でバークして、青色カラーフィルタの隣に緑色カラーフィルタ（膜厚1.5μm）のパターンを形成した。

次に、赤色カラーフィルタの材料として、ジケトピロロピアート系アゾ系顔料を含むV259R（新日鉄化学社製）をスピコートし、長方形（90μmライン、240μmギャップ）のストライプパターンが320本得られるようなフォトマスクを介して、BMに位置合わせして紫外線露光し、2%炭酸ナトリウム水溶液で現像後、200℃でバークして、青色カラーフィルタと緑色カラーフィルタの間に赤色カラーフィルタ（膜厚1.5μm）のパターンを形成した。

次に、緑色蛍光媒体の材料として、0.04mol/kg（対固形分）となる量のクマリン6をアクリル酸系ネガ型フォトレジスト（V259PA、固形分濃度50%：新日鉄化学社製）に溶解させたインキを調製した。

このインキを、先の基板上にスピコートし、緑色カラーフィルタ上を紫外線露光し、2%炭酸ナトリウム水溶液で現像後、200℃でバークして、緑色カラーフィルタ上に緑色変換膜のパターン（膜厚10μm）を形成した。

次に、赤色蛍光媒体の材料として、クマリン6：0.53g、ベーシックバイオレット11：1.5g、ローダミン6G：1.5gを、アクリル酸系ネガ型フォトレジスト（V259PA、固形分濃度50%：新日鉄化学社製）：100gに溶解させたインキを調製した。

このインキを、先の基板上にスピコートし、赤色カラーフィルタ上を紫外線露光し、2%炭酸ナトリウム水溶液で現像後、180℃でバークして、赤色カラーフィルタ上に赤色変換膜のパターン（膜厚10μm）を形成した。

次に、平坦化膜として、アクリル酸系熱硬化性樹脂（V259PH：新日鉄化学社製）を先の基板上にスピコートし、180℃でバークして平坦化膜（膜厚12μm）を形成した。

次に、平坦化膜上に、パッシベーション層として、SiO<sub>x</sub>N<sub>y</sub>（O/O+N=50%：Atomic ratio）を、低温CVDにより、200nmの厚さで成膜した。これにより、色変換基板を得た。

#### (5) 上下基板の貼合わせ

作製した有機EL素子基板と色変換基板を、乾燥窒素を流通させたドライボックス内に移動し、有機EL素子基板の表示部（発光部）周辺にカチオン型光硬化型接着剤（スリーボンド製3102）をディスペンサーにて塗布した。

次に、有機EL素子基板と色変換基板を、位置合わせマークに合わせて、光照射にて貼り合わせ、表示部に相当する部分には、予め脱気処理した不活性液体（フッ化炭化水素：スリーエム製FC70）を充填した。

#### (6) 有機EL表示装置の信頼性評価

このようにして、アクティブ有機EL表示装置（図1）を作製し、その下部電極（ITO/Cr）と上部電極（IZO）に、Dc7Vの電圧を印加（下部電極：（+）、上部電極：（-））したところ、各電極の交差部分（画素）が発光した。

次に、本装置について、85℃保存試験を500時間実施し、発光画素領域の縮小率（%）を顕微鏡観察にて測定したところ、3%であり、耐久性に優れた有機EL表示装置が得られたことを確認した。尚、縮小率（%）は、以下のようにして求めた。

$$\text{縮小率（\%）} = \left( \text{保存試験前の発光画素面積} - \text{保存試験後の発光画素面積} \right) \times 100 / \text{保存試験前の発光画素面積}$$

10

20

30

40

50

## 比較例 1

実施例 1 において、色変換基板上に、パッシベーション層を形成しなかったこと以外は、同一の条件にて、有機 E L 表示装置（図 5）を作製し、信頼性評価を実施した。

その結果、発光画素領域の縮小率は 12% であり、実施例に比べ、有機 E L 表示装置の耐久性が劣った。

## 比較例 2

実施例 1 において、有機 E L 素子基板上に、パッシベーション層を形成しなかったこと以外は、同一の条件にて、有機 E L 表示装置（図 6）を作製し、信頼性評価を実施した。

その結果、発光画素領域の縮小率は、10% であり、実施例に比べ、有機 E L 表示装置の耐久性が劣った。

以上より、有機 E L 素子基板上及び色変換基板上にパッシベーション層を形成することにより、有機 E L 表示装置の耐久性が向上することを確認した。評価結果を表 1 に示す。

表 1

有機 E L 表示装置の耐久性比較

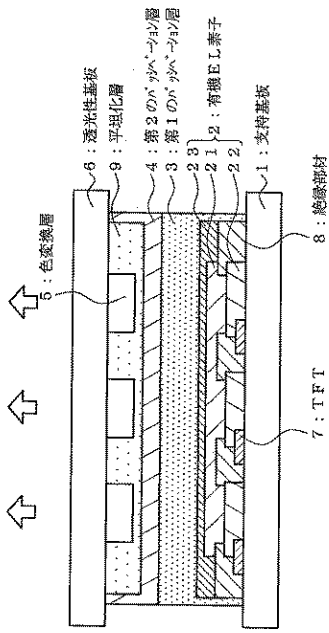
	有機 E L 表示装置の構成	発光画素領域の縮小率 (%)
実施例 1	図 1	3
比較例 1	図 5	12
比較例 2	図 6	10

## 【産業上の利用可能性】

本発明によれば、ダークスポット等の非発光部分の発生が少なく、耐久性に優れた有機 E L 表示装置及びその製造方法を提供することができる。

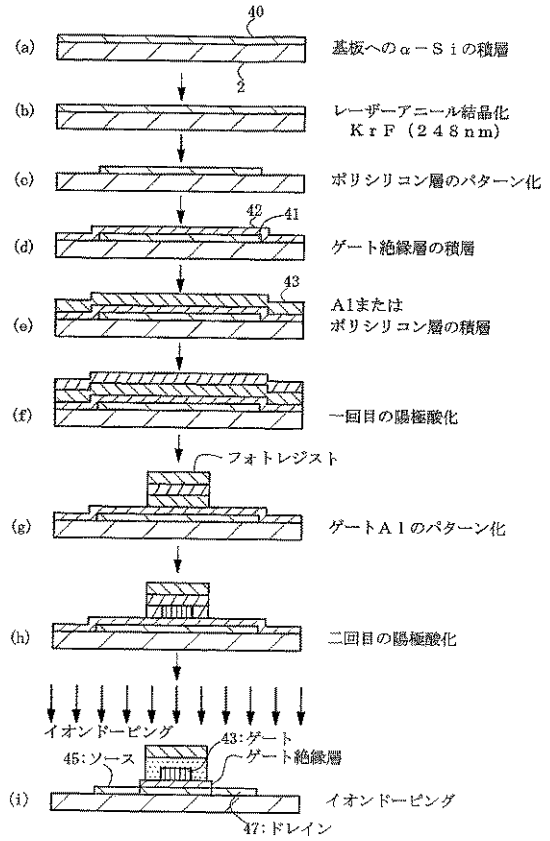
【図1】

図1



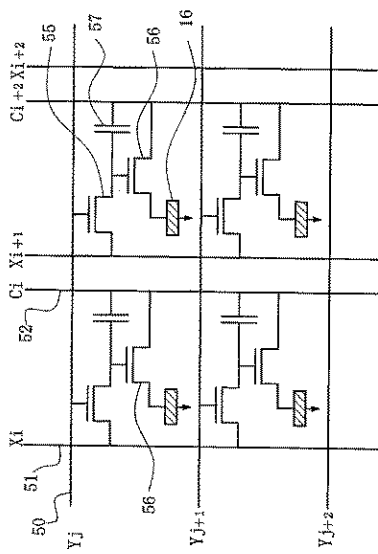
【図2】

図2



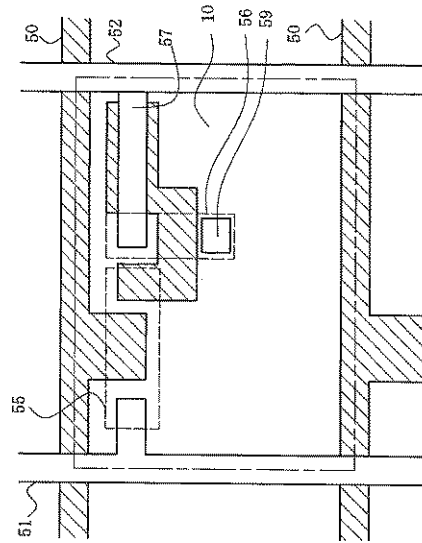
【図3】

図3

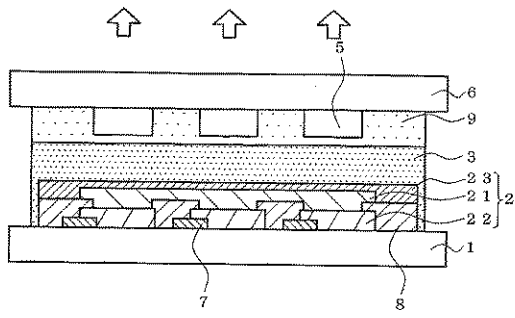


【図4】

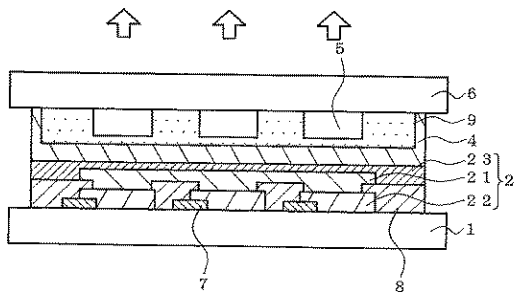
図4



【 図 5 】  
図5



【 図 6 】  
図6



## 【 国際調査報告 】

## INTERNATIONAL SEARCH REPORT

International application No.

PCT/JP03/13234

A. CLASSIFICATION OF SUBJECT MATTER Int.Cl <sup>7</sup> H05B33/04, H05B33/14, H05B33/10, H05B33/12		
According to International Patent Classification (IPC) or to both national classification and IPC		
B. FIELDS SEARCHED Minimum documentation searched (classification system followed by classification symbols) Int.Cl <sup>7</sup> H05B33/00-33/28		
Documentation searched other than minimum documentation to the extent that such documents are included in the fields searched Jitsuyo Shinan Koho 1922-1996 Toroku Jitsuyo Shinan Koho 1994-2004 Kokai Jitsuyo Shinan Koho 1971-2004 Jitsuyo Shinan Toroku Koho 1994-2004		
Electronic data base consulted during the international search (name of data base and, where practicable, search terms used)		
C. DOCUMENTS CONSIDERED TO BE RELEVANT		
Category*	Citation of document, with indication, where appropriate, of the relevant passages	Relevant to claim No.
X A	JP 8-222369 A (Idemitsu Kosan Co., Ltd.), 30 August, 1996 (30.08.96), Par. Nos. [0010] to [0014], [0047], [0050], [0056], [0058]; Fig. 6 & WO 96/25020 A1 & JP 8-279394 A & EP 809420 A1, B1 & US 5909081 A & JP 3187695 B2 & DE 69623443 E	1-3, 5, 6 4
Y	JP 2001-217072 A (Semiconductor Energy Laboratory Co., Ltd.), 10 August, 2001 (10.08.01), Par. Nos. [0006] to [0034], [0081] to [0131]; Figs. 1, 6 & EP 1085576 A2 & CN 1289151 A & KR 2001067183 A & US 6445005 B1 & US 2002/0190257 A1 & TW 516244 A & TW 522453 A	1-3, 5
<input checked="" type="checkbox"/> Further documents are listed in the continuation of Box C. <input type="checkbox"/> See patent family annex.		
* "A" "E" "L" "O" "P"	Special categories of cited documents: document defining the general state of the art which is not considered to be of particular relevance earlier document but published on or after the international filing date document which may throw doubts on priority claim(s) or which is cited to establish the publication date of another citation or other special reason (as specified) document referring to an oral disclosure, use, exhibition or other means document published prior to the international filing date but later than the priority date claimed	"P" "X" "Y" "&" later document published after the international filing date or priority date and not in conflict with the application but cited to understand the principle or theory underlying the invention document of particular relevance; the claimed invention cannot be considered novel or cannot be considered to involve an inventive step when the document is taken alone document of particular relevance; the claimed invention cannot be considered to involve an inventive step when the document is combined with one or more other such documents, such combination being obvious to a person skilled in the art document member of the same patent family
Date of the actual completion of the international search 19 January, 2004 (19.01.04)		Date of mailing of the international search report 03 February, 2004 (03.02.04)
Name and mailing address of the ISA/ Japanese Patent Office		Authorized officer
Facsimile No.		Telephone No.

## INTERNATIONAL SEARCH REPORT

International application No.

PCT/JP03/13234

C (Continuation). DOCUMENTS CONSIDERED TO BE RELEVANT		
Category*	Citation of document, with indication, where appropriate, of the relevant passages	Relevant to claim No.
Y	JP 2002-134288 A (TDK Corp.), 10 May, 2002 (10.05.02), Par. Nos. [0036] to [0037], [0231] to [0247], [0254]; Fig. 5 (Family: none)	1-3,5
Y	JP 8-279394 A (Idemitsu Kosan Co., Ltd.), 22 October, 1996 (22.10.96), Par. Nos. [0045] to [0048], [0058]; Fig. 6 & WO 96/25020 A1 & JP 8-222369 A & EP 809420 A1 & US 5909081 A & DE 69623443 E	1-2,5
X A	JP 2001-93661 A (Semiconductor Energy Laboratory Co., Ltd.), 06 April, 2001 (06.04.01), Par. Nos. [0040] to [0047]; Fig. 6 & US 2002/0125817 A	1 2-6
A	JP 8-124677 A (Idemitsu Kosan Co., Ltd.), 17 May, 1996 (17.05.96), Par. Nos. [0012] to [0035]; Fig. 1 (Family: none)	4
P,X	JP 2003-282261 A (Fuji Electric Co., Ltd.), 03 October, 2003 (03.10.03), Full text; all drawings (Family: none)	1-3,5-6
A	JP 2001-338754 A (Casio Computer Co., Ltd.), 07 December, 2001 (07.12.01), Par. Nos. [0005] to [0022]; Fig. 1 (Family: none)	3-4

国際調査報告		国際出願番号 PCT/JP03/13234
A. 発明の属する分野の分類 (国際特許分類 (IPC)) Int. Cl <sup>7</sup> H05B33/04 , H05B33/14 , H05B33/10 , H05B33/12 ,		
B. 調査を行った分野 調査を行った最小限資料 (国際特許分類 (IPC)) Int. Cl <sup>7</sup> H05B33/00-33/28		
最小限資料以外の資料で調査を行った分野に含まれるもの 日本国実用新案公報 1922-1996年 日本国公開実用新案公報 1971-2004年 日本国実用新案登録公報 1994-2004年 日本国登録実用新案公報 1994-2004年		
国際調査で使用した電子データベース (データベースの名称、調査に使用した用語)		
C. 関連すると認められる文献		
引用文献の カテゴリー*	引用文献名 及び一部の箇所が関連するときは、その関連する箇所の表示	関連する 請求の範囲の番号
X  A	JP 8-222369 A (出光興産株式会社) 1996.08.30, 【0010】～【0014】、【0047】、【0050】、 【0056】、【0058】、【図6】 &WO 96/25020 A1 &JP 8-279394 A &EP 809420 A1, B1 &US 5909081 A &JP 3187695 B2 &DE 69623443 E	1-3, 5, 6  4
<input checked="" type="checkbox"/> C欄の続きにも文献が列挙されている。 <input type="checkbox"/> パテントファミリーに関する別紙を参照。		
* 引用文献のカテゴリー 「A」特に関連のある文献ではなく、一般的な技術水準を示すもの 「E」国際出願日前の出願または特許であるが、国際出願日以後に公表されたもの 「L」優先権主張に疑義を提起する文献又は他の文献の発行日若しくは他の特別な理由を確立するために引用する文献 (理由を付す) 「O」口頭による開示、使用、展示等に言及する文献 「P」国際出願日前で、かつ優先権の主張の基礎となる出願 の日の後に公表された文献 「T」国際出願日又は優先日後に公表された文献であって出願と矛盾するものではなく、発明の原理又は理論の理解のために引用するもの 「X」特に関連のある文献であって、当該文献のみで発明の新規性又は進歩性がないと考えられるもの 「Y」特に関連のある文献であって、当該文献と他の1以上の文献との、当業者にとって自明である組合せによって進歩性がないと考えられるもの 「&」同一パテントファミリー文献		
国際調査を完了した日 19.01.2004	国際調査報告の発送日 03.2.2004	
国際調査機関の名称及びあて先 日本国特許庁 (ISA/JP) 郵便番号100-8915 東京都千代田区霞が関三丁目4番3号	特許庁審査官 (権限のある職員) 今関 雅子	2V 3208
電話番号 03-3581-1101 内線 3271		

国際調査報告		国際出願番号 PCT/JPO3/13234
C (続き) . 関連すると認められる文献		
引用文献の カテゴリー*	引用文献名 及び一部の箇所が関連するときは、その関連する箇所の表示	関連する 請求の範囲の番号
Y	JP 2001-217072 A (株式会社半導体エネルギー研究所) 2001.08.10 【0006】～【0034】，【0081】～【0131】， 【図1】，【図6】 &EP 1085576 A2 &CN 1289151 A &KR 2001067183 A &US 6445005 B1 &US 2002/0190257 A1 &TW 516244 A &TW 522453 A	1-3, 5
Y	JP 2002-134288 A (ティーディーケイ株式会社) 2002.05.10 【0036】～【0037】，【0231】～【0247】， 【0254】，【図5】 (ファミリー無し)	1-3, 5
Y	JP 8-279394 A (出光興産株式会社) 1996.10.22 【0045】～【0048】，【0058】，【図6】 &WO 96/25020 A1 &JP 8-222369 A &EP 809420 A1 &US 5909081 A &DE 69623443 E	1-2, 5
X	JP 2001-93661 A (株式会社半導体エネルギー研究所) 2001.04.06	1
A	【0040】～【0047】，【図6】 &US 2002/0125817 A	2-6
A <sup>12</sup>	JP 8-124677 A (出光興産株式会社) 1996.05.17 【0012】～【0035】，【図1】 (ファミリー無し)	4
P, X	JP 2003-282261 A (富士電機株式会社) 2003.10.03 全文, 全図面 (ファミリー無し)	1-3, 5-6
A	JP 2001-338754 A (カシオ計算機株式会社) 2001.12.07 【0005】～【0022】，【図1】 (ファミリー無し)	3-4

(注)この公表は、国際事務局(WIPO)により国際公開された公報を基に作成したものである。なおこの公表に係る日本語特許出願(日本語実用新案登録出願)の国際公開の効果は、特許法第184条の10第1項(実用新案法第48条の13第2項)により生ずるものであり、本掲載とは関係ありません。

专利名称(译)	有机电致发光显示装置及其制造方法		
公开(公告)号	<a href="#">JPWO2004036960A1</a>	公开(公告)日	2006-02-16
申请号	JP2004544965	申请日	2003-10-16
[标]申请(专利权)人(译)	出光兴产株式会社		
申请(专利权)人(译)	出光兴产株式会社		
[标]发明人	栄田 暢 熊 均 細川 地潮		
发明人	栄田 暢 熊 均 細川 地潮		
IPC分类号	H05B33/04 H05B33/10 H05B33/12 H01L51/50 H01L27/32 H01L51/52		
CPC分类号	H01L27/322 H01L27/3244 H01L51/524 H01L51/5256 H01L2251/558 H05B33/04		
FI分类号	H05B33/04 H05B33/10 H05B33/12.E H05B33/14.A		
F-TERM分类号	3K007/AB04 3K007/AB08 3K007/AB12 3K007/AB13 3K007/AB18 3K007/BA06 3K007/BB01 3K007/BB02 3K007/BB06 3K007/DB03 3K007/FA02		
代理人(译)	渡边喜平		
优先权	2002301852 2002-10-16 JP		
其他公开文献	JPWO2004036960A5		
外部链接	<a href="#">Espacenet</a>		

摘要(译)

一种有机电致发光显示器，包括：支撑基板；有机电致发光元件；第一钝化层；第二钝化层；颜色转换层，用于调节和/或转换从有机电致发光元件发出的光的颜色；和依次形成的透明基板。由于显示器具有两个钝化层，因此可以有效地阻挡针孔，从而提高密封性能。因此，几乎不形成诸如暗点的非发射区域，因此显示器可以具有优异的耐久性。

