

(19) 日本国特許庁(JP)

再公表特許(A1)

(11) 国際公開番号

W02012/017498

発行日 平成25年9月19日(2013.9.19)

(43) 国際公開日 平成24年2月9日(2012.2.9)

(51) Int.Cl.	F I	テーマコード(参考)
H05B 33/22 (2006.01)	H05B 33/22	Z 3K107
H05B 33/12 (2006.01)	H05B 33/12	B
H01L 51/50 (2006.01)	H05B 33/14	A
H05B 33/10 (2006.01)	H05B 33/10	

審査請求 有 予備審査請求 未請求 (全 32 頁)

出願番号 特願2012-527475 (P2012-527475)	(71) 出願人 000005821 パナソニック株式会社 大阪府門真市大字門真1006番地
(21) 国際出願番号 PCT/JP2010/004988	
(22) 国際出願日 平成22年8月6日(2010.8.6)	
(81) 指定国 AP (BW, GH, GM, KE, LR, LS, MW, MZ, NA, SD, SL, SZ, TZ, UG, ZM, ZW), EA (AM, AZ, BY, KG, KZ, MD, RU, TJ, TM), EP (AL, AT, BE, BG, CH, CY, CZ, DE, DK, EE, ES, FI, FR, GB, GR, HR, HU, IE, IS, IT, LT, LU, LV, MC, MK, MT, NL, NO, PL, PT, RO, SE, SI, SK, SM, TR), OA (BF, BJ, CF, CG, CI, CM, GA, GN, GQ, GW, ML, MR, NE, SN, TD, TG), AE, AG, AL, AM, AO, AT, AU, AZ, BA, BB, BG, BH, BR, BW, BY, BZ, CA, CH, CL, CN, CO, CR, CU, CZ, DE, DK, DM, DO, DZ, EC, EE, EG, ES, FI, GB, GD, GE, GH, GM, GT, HN, HR, HU, ID, IL, IN, IS, JP, KE, KG, KM, KN, KP, KR, KZ, LA, LC, LK, LR, LS, LT, LU, LY, MA, MD, ME, MG, MK, MN, MW, MX, MY, MZ, NA, NG, NI, NO, NZ, OM, PE, PG, PH, PL, PT, RO, RS, RU, SC, SD, SE, SG, SK, SL, SM, ST, SV, SY, TH, TJ, TM, TN, TR, TT, TZ, UA, UG, US, UZ, VC, VN, ZA, ZM, ZW	(74) 代理人 100090446 弁理士 中島 司朗 (74) 代理人 100125597 弁理士 小林 国人 (74) 代理人 100146798 弁理士 川畑 孝二 (74) 代理人 100121027 弁理士 木村 公一 (74) 代理人 100175411 弁理士 土田 幸雄 (74) 代理人 100174861 弁理士 中島 安洋

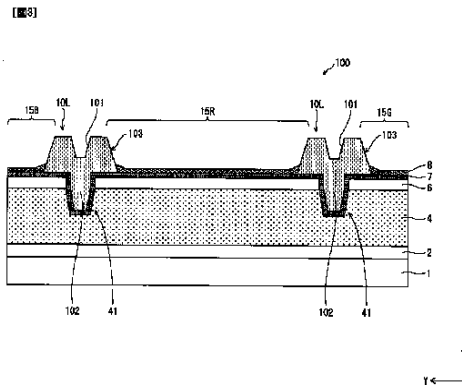
最終頁に続く

(54) 【発明の名称】 有機EL表示パネルとその製造方法

(57) 【要約】

有機発光材料等のインクがバンクを超えて異なる素子形成領域に流れ込み、混色を発生する問題を適切に防止して、優れた画像表示性能を期待できる塗布型の有機EL表示パネルとその製造方法を提供する。

具体的には、平坦化膜4に開口部41を形成し、開口部41に埋設部102を埋設するとともに、埋設部103と一体的に本体部103を形成してバンク10Lを形成する。このとき、行(Y)方向で隣接する第1電極6間と開口部41の形状に沿って、本体部103の頂部に十分な深さを持つ窪み部101を形成する。有機発光材料を含むインクを塗布する際、素子形成領域から溢れ出したインクを窪み部101で保持し、インクの混色を防ぐ。



**【特許請求の範囲】****【請求項 1】**

基板と、  
基板に対向して配された層間絶縁層と、  
層間絶縁層に対向し、行方向及び列方向に沿って並ぶ複数の素子形成領域の各々に対応して設けられた第 1 電極と、  
行方向に沿って並ぶ各素子形成領域を区画するように、列方向に延設された隔壁と、  
各第 1 電極に対向し、行方向で隣接する素子形成領域同士では発光色が異なる有機発光材料を含んで配された有機発光層と、  
各有機発光層に対向して配設され、第 1 電極と極性が異なる第 2 電極と、を含み、  
前記層間絶縁層には、行方向で隣接する第 1 電極間の位置に合わせて第 1 の開口部が設けられ、  
前記列方向に延設された隔壁は、行方向で隣接する第 1 電極間及び前記第 1 の開口部に充填された埋設部と、埋設部から隆起して一体的に形成された本体部を有し、  
前記本体部の頂部には、前記行方向で隣接する第 1 電極間及び前記第 1 の開口部の形状に沿って窪んでなる第 1 の窪み部が存在する  
ことを特徴とする、有機 EL 表示パネル。

10

**【請求項 2】**

前記有機発光層は、素子形成領域に有機発光材料を含むインクを塗布し、これを乾燥してなる  
請求項 1 に記載の有機 EL 表示パネル。

20

**【請求項 3】**

列方向に延設された前記隔壁が、行方向に所定間隔毎に並設されている  
請求項 1 に記載の有機 EL 表示パネル。

**【請求項 4】**

前記第 1 の窪み部は、各隔壁の本体部の頂部において、列方向に沿って形成されている  
請求項 3 に記載の有機 EL 表示パネル。

**【請求項 5】**

前記隔壁は、各素子形成領域を取り囲むように、列方向及び行方向に延設されている  
請求項 1 に記載の有機 EL 表示パネル。

30

**【請求項 6】**

前記層間絶縁層には、列方向で隣接する第 1 電極間の位置に合わせて第 2 の開口部が設けられ、  
前記行方向に延伸して設けられた隔壁は、列方向で隣接する素子形成領域間及び前記第 2 の開口部に充填された埋設部と、埋設部から隆起して一体的に形成された本体部を有し、  
前記本体部の頂部には、列方向で隣接する素子形成領域間及び前記第 2 の開口部の形状に沿って窪んでなる第 2 の窪み部が存在する  
請求項 5 に記載の有機 EL 表示パネル。

**【請求項 7】**

前記第 1 の窪み部は、当該第 1 の窪み部を取り囲む前記本体部の表面よりも高い親液性を有する  
ことを特徴とする、請求項 1 に記載の有機 EL 表示パネル。

40

**【請求項 8】**

前記第 2 の窪み部は、当該第 2 の窪み部を取り囲む前記本体部の表面よりも高い親液性を有する  
ことを特徴とする、請求項 6 に記載の有機 EL 表示パネル。

**【請求項 9】**

前記第 1 の電極と前記有機発光層の間には、1 または複数の機能層が設けられ、  
前記機能層は、電荷を注入または輸送する電荷注入輸送層を有し、

50

前記電荷注入輸送層は、前記第1電極に直接接するように積層され、且つ、前記行方向で隣接する第1電極間及び前記第1開口部の内部周面を覆うように配設されている  
請求項1に記載の有機EL表示パネル。

【請求項10】

前記第1の電極と前記有機発光層との間には、1または複数の機能層が設けられ、前記機能層は、電荷を注入または輸送する電荷注入輸送層を有し、前記隔壁は、行方向で隣接する第1電極間及び前記第1開口部の内部周面に接するように配されている  
請求項1に記載の有機EL表示パネル。

【請求項11】

第1の窪み部は、層間絶縁層表面からの本体部の高さの10%以上100%以下に相当する深さを有する  
請求項1に記載の有機EL表示パネル。

【請求項12】

基板上に層間絶縁層を形成する層間絶縁層形成工程と、前記層間絶縁層に対向するように、行方向及び列方向に沿って並ぶ複数の素子形成領域の各々に対応して第1電極を設ける第1電極配設工程と、行方向に沿って並ぶ各素子形成領域を区画するように、列方向に隔壁を延設する隔壁形成工程と、

各第1電極に対向して、有機発光材料を含んだインクを塗布し、これを乾燥させて有機発光層を形成する有機発光層形成工程と、

有機発光層に対向して、第1電極と極性が異なる第2電極を配設する第2電極形成工程とを経る有機EL表示パネルの製造方法であって、

前記層間絶縁層形成工程では、フォトリソ法に基づき、行方向で隣接する第1電極間の位置に合わせて第1の開口部を有するように層間絶縁層を形成し、

前記有機発光層形成工程では、行方向で隣接する素子形成領域に、互いに異なる発光色の有機発光層材料からなる有機発光層を配設し、

前記隔壁形成工程では、行方向で隣接する第1電極間及び前記第1の開口部に埋設部を充填するとともに、埋設部と一体的に本体部を形成することで、列方向に隔壁を延設し、

前記本体部の頂部を、行方向で隣接する第1電極間及び前記第1の開口部の形状に沿って窪ませることで第1の窪み部を形成する  
有機EL表示パネルの製造方法。

【請求項13】

前記隔壁形成工程後に、第1の窪み部に対し、当該窪み部を取り囲む本体部よりも高い親液性を有するように親液性処理を実施する

請求項12に記載の有機EL表示パネルの製造方法。

【請求項14】

前記親液性処理は、ハーフトーン露光処理もしくは紫外線照射処理である

請求項13に記載の有機EL表示パネルの製造方法。

【請求項15】

前記第1電極配設工程と前記隔壁形成工程の間において、各々の第1電極の上面に1または複数の機能層を形成する機能層形成工程を有し、

当該機能層形成工程において、第1電極に接して積層し、且つ、行方向で隣接する第1電極間及び前記第1開口部の内部周面を覆うように、機能層である電荷注入輸送層を配設する

請求項12に記載の有機EL表示パネルの製造方法。

【請求項16】

基板上に層間絶縁層を形成する層間絶縁層形成工程と、

前記層間絶縁層に対向して、行方向及び列方向に沿って並ぶ複数の素子形成領域の各々に対応して第1電極を設ける第1電極配設工程と、

10

20

30

40

50

行方向に沿って並ぶ各素子形成領域を区画するように、列方向に延伸された隔壁を設ける隔壁形成工程と、

各第1電極に対向して、有機発光材料を含んだインクを塗布し、これを乾燥させて有機発光層を形成する有機発光層形成工程と、

有機発光層に対向して、第1電極と極性が異なる第2電極を配設する第2電極形成工程とを有する有機EL表示パネルの製造方法であって、

前記第1電極配設工程では、層間絶縁層に対向して金属膜を成膜し、これをエッチング処理して第1電極をパターンングし、且つ、前記エッチング処理により、行方向で隣接する第1電極間の位置の層間絶縁層を掘削することにより第1の開口部を形成し、

前記有機発光層形成工程では、行方向で隣接する素子形成領域に、互いに異なる発光色の有機発光層材料からなる有機発光層を配設し、

前記隔壁形成工程では、行方向で隣接する第1電極間及び前記第1の開口部に埋設部を充填するとともに、埋設部と一体的に本体部を形成することにより、列方向に隔壁を延設し、

前記本体部の頂部を、行方向で隣接する第1電極間及び前記第1の開口部の形状に沿って窪ませることにより第1の窪み部を形成する

有機EL表示パネルの製造方法。

#### 【請求項17】

前記隔壁形成工程後に、第1の窪み部に対し、当該窪み部を取り囲む本体部よりも高い親液性を有するように親液性処理を実施する

請求項16に記載の有機EL表示パネルの製造方法。

#### 【請求項18】

前記親液性処理は、ハーフトーン露光処理もしくは紫外線照射処理である

請求項17に記載の有機EL表示パネルの製造方法。

#### 【請求項19】

第1電極配設工程と隔壁形成工程の間において、各々の第1電極に対向して、1または複数の機能層を形成する機能層形成工程を有し、

当該機能層形成工程において、第1電極に接して積層し、且つ、行方向で隣接する第1電極間及び前記第1開口部の内部周面を覆うように、機能層である電荷注入輸送層を配設する

請求項16に記載の有機EL表示パネルの製造方法。

#### 【発明の詳細な説明】

#### 【技術分野】

#### 【0001】

本発明は、有機電界発光素子（以下「有機EL素子」と称する）を用いた有機EL表示パネルとその製造方法に関し、特に有機発光層等を塗布工程で形成する際のインクの混色を防止する技術に関する。

#### 【背景技術】

#### 【0002】

有機EL素子は電流駆動型の発光素子であり、陽極と陰極の間に有機発光材料を含む有機発光層が配設された基本構造を有する。駆動時には前記電極間に電圧印加し、陽極から注入されるホールと、陰極から注入される電子を有機発光層で再結合させ、これに伴う電界発光現象を利用する。有機EL素子は自己発光型で視認性が高く、完全固体素子であるため耐衝撃性にも優れる。

#### 【0003】

有機EL素子には、高分子材料や薄膜形成性の良い低分子を含むインクを調整し、これをインクジェット方式等で基板に塗布し、有機発光層や電荷注入層を形成してなる塗布型がある。近年、TFE配線部を形成した基板の上に、塗布型の複数の有機EL素子を行列方向に沿ってマトリクス状に配設してなる有機EL表示パネルが、各種ディスプレイや画像表示装置等として実用化されている。

10

20

30

40

50

## 【 0 0 0 4 】

有機 E L 表示パネルに配された各有機 E L 素子は、所定形状を持つバンク（隔壁）によって、個々または同色一定数毎に区画される。代表的なラインバンク構造のパネルでは、基板上にライン状のバンクを列（垂直）方向に延伸し、行（水平）方向に複数にわたり並設する。隣接するバンク間には、同色一定数の有機 E L 素子が一定間隔をおいて配列され、バンクを隔てた行方向に沿って、R G B のいずれかの発光色の有機 E L 素子が配列される。これにより、パネル全体でカラー表示がなされる。なお、バンクとしては上記のほか、有機 E L 素子毎に区画・規制する形状（いわゆるピクセルバンク）がある。

## 【 0 0 0 5 】

代表的なインクジェット方式による塗布工程では、ステージの上に塗布対象基板を載置し、当該基板上を行列方向のいずれかの方向に沿って走査するようにインクジェットヘッドを移動させる。基板上に配された各有機 E L 素子形成領域（以下、「素子形成領域」と称する。）に合わせ、有機発光層や電荷注入層の有機材料と溶媒を含む溶液（以下、「インク」と称する。）の液滴をノズルから吐出させる（特許文献 1 を参照）。インクジェットヘッドはピエゾ方式等の駆動方式で駆動される。

10

## 【 0 0 0 6 】

ところで上記したインクの塗布工程では、インクを塗布した後に基板を移動または搬送する際に、基板に加速や振動等が加わることで、素子形成領域に塗布したインクがバンクを乗り越えて溢れ出すおそれがある。仮にインクが溢れ出た場合には、溢れ出たインクは、異なる発光色の素子形成領域に流れ込み、混色を生じてしまい、正しく素子を形成することが困難となる。

20

## 【 0 0 0 7 】

上記したインク塗布方工程を用いる方式は、量産化・大画面化の点において、蒸着工程などを用いる他の方式に較べても有利であるとされているが、上記のような特有の課題も内在しており、このような課題を解決することが有機 E L 表示パネルの事業化に向けて求められる。

## 【 0 0 0 8 】

この課題に対して、たとえば特許文献 1 に示すように、塗布したバンク材料の焼成工程において、バンク材料が熱収縮する現象を利用してバンクの頂部に窪み部を設け、素子形成領域から溢れ出たインクを窪み部内に保持することで、インクの混色発生を防止する対応策が考えられる。

30

## 【 先行技術文献 】

## 【 特許文献 】

## 【 0 0 0 9 】

【 特許文献 1 】 特開 2 0 0 6 - 3 2 1 9 8 号公報

## 【 発明の概要 】

## 【 発明が解決しようとする課題 】

## 【 0 0 1 0 】

しかしながら実際には、上記従来技術によってもインクの混色の問題を十分に防止できるとは言い難い状況にある。この問題を図示して説明する。

40

## 【 0 0 1 1 】

図 2 3 は従来技術における、塗布工程直後のラインバンク構造の有機 E L 表示パネルの模式的な断面図である。当図に示すように、バンク 1 3 L の頂部には熱収縮によって自然形成される窪み部 1 3 1 が予め設けられている。しかし、窪み部 1 3 L の内容積と比較して、通常、素子形成領域に塗布されるインク 8 X の量は図のように格段に多い。このため、インク塗布後の基板をインクジェット装置から搬送する際に、基板に振動や加速が加わると、窪み部 1 3 1 に保持されたインク溜まり 1 0 X は比較的容易にバンク 1 3 L の窪み部 1 3 1 を乗り越える。そして当図のように、隣接するインク 8 X と混色を生じることがある。

## 【 0 0 1 2 】

50

なお、このように溢れ出たインクがバンクを乗り越え、他の素子形成領域に流れ込む問題は、ラインバンク構造の有機EL表示パネルだけでなく、ピクセルバンク構造の有機EL表示パネルにおいても同様に発生しうる。さらに有機発光層材料のインク、その他のホール輸送層材料等のインクを素子形成領域に塗布する場合にも、同様に起こりうる。このため、解決が早急に望まれている。

#### 【0013】

本発明は以上の課題に鑑みてなされたものであって、有機発光材料等のインクがバンクを超えて異なる素子形成領域に流れ込み、混色を発生する問題を適切に防止することにより、優れた画像表示性能を期待できる塗布型の有機EL表示パネルとその製造方法を提供する。

10

#### 【課題を解決するための手段】

#### 【0014】

上記課題を解決するために、本発明の一態様である有機EL表示パネルは、基板と、基板に対向して配された層間絶縁層と、層間絶縁層に対向し、行方向及び列方向に沿って並ぶ複数の素子形成領域の各々に対応して設けられた第1電極と、行方向に沿って並ぶ各素子形成領域を区画するように、列方向に延設された隔壁と、各第1電極に対向し、行方向で隣接する素子形成領域同士では発光色が異なる有機発光材料を含んで配された有機発光層と、各有機発光層に対向して配設され、第1電極と極性が異なる第2電極と、を含み、前記層間絶縁層には、行方向で隣接する第1電極間の位置に合わせて第1の開口部が設けられ、前記列方向に延設された隔壁は、行方向で隣接する第1電極間及び前記第1の開口部に充填された埋設部と、埋設部から隆起して一体的に形成された本体部を有し、前記本体部の頂部には、前記行方向で隣接する第1電極間及び前記第1の開口部の形状に沿って窪んでなる第1の窪み部が存在する構成とした。

20

#### 【発明の効果】

#### 【0015】

以上の構成を持つ有機EL表示パネルでは、行方向で隣接する第1電極間、及び、層間絶縁層(平坦化膜)に形成された第1の開口部に隔壁の埋設部が埋設され、且つ、行方向で隣接する第1電極間と第1の開口部の形状に沿って、本体部の頂部に第1の窪み部が形成される。これにより第1の窪み部は第1の開口部の深さに応じた深さで形成されるので、たとえば第1の開口部の深さを予め深く調節すれば、十分な深さの第1の窪み部を適切に形成することができる。従って、従来のように平坦な層間絶縁層の表面にバンクのレジスト材料を塗布し、バーク時の自然収縮を利用してわずかな深さの窪み部を形成する方法に比べ、第1の窪み部の深さを格段に深く、且つ、正確に調整できる。このような工夫により、塗布工程において有機発光層材料を含むインクを基板に塗布した後、搬送等に伴う振動や加速が基板に加わっても、素子形成領域から溢れ出たインクを十分な深さを持つ第1の窪み部で良好に保持できる。このため、インク同士の混色の発生を防いで良好に有機EL表示パネルを製造することが可能である。

30

#### 【0016】

また、隣接する第1電極間の層間絶縁層に形成された十分な深さを持つ第1の開口部に埋設部を配設すれば、隔壁はいわゆるスパイク効果によって、基板側に強固に配設される。このため、埋設部と一体的に形成されている、本体部の基板に沿った面部によって、第1電極の端部が基板側に押圧される。これにより隔壁の本体部の前記面部と、これに近接位置する第1電極と層間絶縁層の密着性が向上し、層間絶縁層の表面に対する第1電極の浮きや剥離の発生が抑制されるので、第1電極を確実に固定できる。また、埋設部が隣接する第1電極間に介在するので、埋設部によって第1電極同士の確実な絶縁を図り、有機EL表示パネルの作動信頼性の向上を期待することもできる。

40

#### 【図面の簡単な説明】

#### 【0017】

【図1】実施の形態1に係る有機EL表示パネル(ラインバンク構造)の構成を示す上面図である。

50

【図 2】実施の形態 1 に係る有機 EL 表示パネルの構成を示す部分拡大図である。

【図 3】実施の形態 1 に係る有機 EL 表示パネルの構成を示す部分断面図である。

【図 4】実施の形態 1 に係る有機 EL 表示パネルのコンタクトホール周辺の構成を示す拡大断面図である。

【図 5】実施の形態 2 に係る有機 EL 表示パネル（塗布型 HIL 層）の構成を示す部分断面図である。

【図 6】実施の形態 3 に係る、有機 EL 表示パネル（ラインバンク構造）の構成を示す模式的な上面図と、バンク周辺の構成を示す部分断面図である。

【図 7】実施の形態 4 に係る、有機 EL 表示パネル（ラインバンク構造）の構成を示す部分拡大図である。

【図 8】実施の形態 5 に係る、有機 EL 表示パネル（ピクセルバンク構造）の構成を示す部分拡大図である。

【図 9】実施の形態 6 に係る、有機 EL 表示パネル（ピクセルバンク構造）の構成を示す部分拡大図である。

【図 10】実施の形態 7 に係る、有機 EL 表示パネル（ピクセルバンク構造）のコンタクトホール周辺の構成を示す部分断面図である。

【図 11】有機 EL 表示パネルの製造過程（第一の方法）を示す図である。

【図 12】有機 EL 表示パネルの製造過程（第二の方法）を示す図である。

【図 13】有機 EL 表示パネルの製造過程（バンク形成工程）を示す図である。

【図 14】有機 EL 表示パネルの製造過程（窪み部の親液性処理）を示す図である。

【図 15】有機 EL 表示パネルの製造過程（塗布工程）を示す模式的な図である。

【図 16】バンクの窪み量と平坦化膜の窪み量との関係を示すグラフである。

【図 17】バンクの断面形状（平坦化膜の窪み 0 nm）についての測定結果を示す図である。

【図 18】バンクの断面形状（平坦化膜の窪み 240 nm）についての測定結果を示す図である。

【図 19】バンクの断面形状（平坦化膜の窪み 4000 nm）についての測定結果を示す図である。

【図 20】表示装置の配線を示す図である。

【図 21】表示装置の構成例を示す図である。

【図 22】実施の形態 1 の効果（インクの混色防止）を説明するための断面図である。

【図 23】従来課題（インクの混色発生）を説明するための断面図である。

【発明を実施するための形態】

【0018】

< 発明の態様 >

本発明の一態様における有機 EL 表示パネルは、基板と、基板に対向して配された層間絶縁層と、層間絶縁層に対向し、行方向及び列方向に沿って並ぶ複数の素子形成領域の各々に対応して設けられた第 1 電極と、

行方向に沿って並ぶ各素子形成領域を区画するように、列方向に延設された隔壁と、各第 1 電極に対向し、行方向で隣接する素子形成領域同士では発光色が異なる有機発光材料を含んで配された有機発光層と、各有機発光層に対向して配設され、第 1 電極と極性が異なる第 2 電極と、を含み、

前記層間絶縁層には、行方向で隣接する第 1 電極間の位置に合わせて第 1 の開口部が設けられ、前記列方向に延設された隔壁は、行方向で隣接する第 1 電極間及び前記第 1 の開口部に充填された埋設部と、埋設部から隆起して一体的に形成された本体部を有し、前記本体部の頂部には、前記行方向で隣接する第 1 電極間及び前記第 1 の開口部の形状に沿って窪んでなる第 1 の窪み部が存在する構成とする。

【0019】

このような構成を持つ有機 EL 表示パネルでは、行方向で隣接する第 1 電極間、及び、層間絶縁層（平坦化膜）に形成された第 1 の開口部に隔壁の埋設部が埋設され、且つ、行

10

20

30

40

50

方向で隣接する第1電極間と第1の開口部の形状に沿って、本体部の頂部に第1の窪み部が形成される。このため第1の窪み部の深さは、層間絶縁層の深さに応じて調節されるので、予め第1の開口部の深さを調節すれば、十分な深さの第1の窪み部を形成できる。これにより、従来に比べて窪み部の深さを格段に深く、且つ、正確に設定できるので、基板に搬送等にもなう振動や加速が加わり、素子形成領域に塗布されたインクが溢れ出ても、十分な深さを持つ第1の窪み部で溢れ出たインクを良好に保持することができる。従って、インク同士の混色の発生を防いで良好に有機EL表示パネルを製造することが可能である。

【0020】

さらに上記効果に加え、隣接する第1電極間の層間絶縁層に形成された十分な深さを持つ開口部の内部に埋設部を配設すれば、隔壁はスパイク効果によって、基板側に強固に配設されるため、埋設部と一体的に形成された本体部の下面部の押圧力を受けて、第1電極の端部が基板側に押圧される。これにより第1電極と層間絶縁層の密着性が向上し、層間絶縁層の表面に対する第1電極の浮きや剥離の発生が抑制されるので、第1電極を確実に配設できる。さらに、埋設部が隣接する第1電極間に介在するため、第1電極同士の確実な絶縁を図ることができ、作動信頼性の向上が期待できる。

10

【0021】

また本発明の別態様として、前記有機発光層は、素子形成領域に有機発光材料を含むインクを塗布し、これを乾燥してなる構成とすることもできる。

【0022】

このようにインクを塗布して有機発光層を形成する場合には、本体部に形成した第1の窪み部が素子形成領域から溢れ出たインクを適切に保持でき、インクの混色の発生を適切に防止できる。

20

【0023】

また本発明の別態様として、列方向に延伸して設けられた前記隔壁が、行方向に所定間隔毎に並設されている構成とすることもできる。

【0024】

このように、同方向に延伸された隔壁が並設されてなる、いわゆるラインバンク構造の有機EL表示パネルの構成において、本体部の頂部に第1の窪み部を設けることで、各バンクを挟んで隣接する素子形成領域間におけるインクの混色の発生を適切に防止することができる。

30

【0025】

また本発明の別態様として、前記第1の窪み部は、各隔壁の本体部の頂部において、列方向に沿って形成されている構成とすることもできる。

【0026】

このように第1の窪み部を形成すれば、十分な容積の第1の窪み部を形成できるので、素子形成領域から溢れ出たインクを豊富に保持でき、インクの混色の発生を一層、効果的に防止することが可能となる。

【0027】

また、本発明の別態様として、前記隔壁は、各素子形成領域を取り囲むように、列方向及び行方向に延伸されている構成とすることもできる。

40

【0028】

このように、隔壁が行列方向に井桁状に形成された、いわゆるピクセルバンク構造の有機EL表示パネルの構成において、本体部に第1の窪み部を形成することで、異なる発光色の素子形成領域に塗布されたインクの混色を防止できる。

【0029】

また、この場合の本発明の別態様として、前記層間絶縁層には、列方向で隣接する第1電極間の位置に合わせて第2の開口部が設けられ、前記行方向に延伸して設けられた隔壁は、列方向で隣接する素子形成領域間及び前記第2の開口部に充填された埋設部と、埋設部から隆起して一体的に形成された本体部を有し、前記本体部の頂部には、列方向で隣接

50

する素子形成領域間及び前記第 2 の開口部の形状に沿って窪んでなる第 2 の窪み部が存在する構成とすることもできる。

【0030】

この構成によれば、ピクセルバンク構造の有機 EL 表示パネルにおいて、行列方向のいずれの隔壁の本体部に対しても窪み部（第 1 の窪み部と第 2 の窪み部）を形成することで、異なる発光色のインクの混色を防止できるほか、各素子形成領域において、行列いずれの方向に対してもインクの流れ込みを防止できるため、各素子形成領域におけるインクの量が均一化される効果も期待できる。

【0031】

さらに、本発明の別態様として、前記第 1 の窪み部は、当該第 1 の窪み部を取り囲む前記本体部の表面よりも高い親液性を有する構成とすることもできる。

10

【0032】

或いは本発明の別の態様として、前記第 2 の窪み部は、当該第 2 の窪み部を取り囲む前記本体部の表面よりも高い親液性を有する構成とすることもできる。

【0033】

このように、第 1 の窪み部または第 2 の窪み部の少なくともいずれかが親液性を有することで、有機発光材料を含むインクが窪み部に溢れ込んだ場合にはインクが親液性の第 1 の窪み部または第 2 の窪み部の表面によく馴染み、適切にインク溜まりが形成される。その結果、親液性の第 1 の窪み部または第 2 の窪み部に豊富なインクが保持され、インクの混色の発生を一層効果的に防止することができる。

20

【0034】

なお、ここで言う「親液性」とは、有機発光層材料を含むインクに対する親液性を指す。具体的にいえば、当該インクが水系の場合、「親液性」とは「親水性」を指す。

【0035】

なお、前記第 1 の窪み部または前記第 2 の窪み部の少なくともいずれかが親液性を有し、これ以外の本体部の表面が相対的に撥液性を有することで、本体部表面にインクが広く付着するのを防止できる。このため、隣接する隔壁に囲まれた領域にインクを良好に保持でき、インクが素子形成領域から溢れ出すのを未然に防止できる効果も期待できる。

【0036】

また、本発明の別の態様として、前記第 1 の電極と前記有機発光層の間には、1 または複数の機能層が設けられ、前記機能層は、電荷を注入または輸送する電荷注入輸送層を有し、前記電荷注入輸送層は、前記第 1 電極に直接接するように積層され、且つ、前記行方向で隣接する第 1 電極間及び前記第 1 開口部の内部周面を覆うように配設されている構成とすることもできる。

30

【0037】

このように電荷注入輸送層を設ければ、隔壁の埋設部が第 1 開口部の内部に設けられることにより、第 1 の電極及び電荷注入輸送層の双方が、埋設部と一体的に形成された本体部の下面によって、基板側に押圧され、浮き上がりや剥離が発生するのが防止される。

【0038】

また、本発明の別態様として、前記第 1 の電極と前記有機発光層との間には、1 または複数の機能層が設けられ、前記機能層は、電荷を注入または輸送する電荷注入輸送層を有し、前記隔壁は、行方向で隣接する第 1 電極間及び前記第 1 開口部の内部周面に接するように配されている構成とすることもできる。

40

【0039】

このように、第 1 開口部の内部に接しない電荷注入輸送層は、有機発光層と同様に、材料のインクを塗布して形成することができる。

【0040】

また、本発明の別態様として、前記第 1 の窪み部は、層間絶縁層表面からの本体部の高さの 10% 以上 100% 以下に相当する深さを有する構成とすることもできる。

【0041】

50

このように第1の窪み部の深さを調節することで、素子形成領域から溢れ出たインクを適切に保持することが可能である。なお、これと同様に、第2の窪み部についても、層間絶縁層表面からの本体部の高さの10%以上100%以下に相当する深さを有する構成とすることもできる。

【0042】

また、本発明の別態様として、基板上に層間絶縁層を形成する層間絶縁層形成工程と、層間絶縁層に対向するように、行方向及び列方向に沿って配される複数の素子形成領域の各々に対応して第1電極を設ける第1電極配設工程と、行方向に沿って配される各素子形成領域を区画するように、列方向に延伸された隔壁を設ける隔壁形成工程と、各第1電極に対向して、有機発光材料を含んだインクを塗布し、これを乾燥させて有機発光層を形成する有機発光層形成工程と、有機発光層に対向して、第1電極と極性が異なる第2電極を配設する第2電極形成工程とを経る有機EL表示パネルの製造方法であって、前記層間絶縁層形成工程では、フォトリソ法に基づき、行方向で隣接する第1電極間の位置に合わせて第1の開口部を有するように層間絶縁層を形成し、前記有機発光層形成工程では、行方向で隣接する素子形成領域に、互いに異なる発光色の有機発光層材料からなる有機発光層を配設し、前記隔壁形成工程では、行方向で隣接する第1電極間及び前記第1の開口部に埋設部を充填するとともに、埋設部と一体的に本体部を形成することで、列方向に延伸された隔壁を形成し、前記本体部の頂部を、行方向で隣接する第1電極間及び前記第1の開口部の形状に沿って窪ませることで第1の窪み部を形成するものとする。

10

【0043】

この製造方法によれば、有機発光材料を含んだインクを各第1電極の上方に塗布した後、基板に搬送などによる振動や加速が加わり、インクが溢れ出しても、本体部の頂部に設けられた第1の窪み部において、溢れ出たインクが効果的に保持されるので、異なる発光色の素子形成領域に塗布されたインクの混色の発生を防止することができる。

20

【0044】

ここで、本発明の別態様として、前記隔壁形成工程後に、第1の窪み部に対し、当該窪み部を取り囲む本体部よりも高い親液性を有するように親液性処理を実施することもできる。

【0045】

また、本発明の別態様として、前記親液性処理を、ハーフトーン露光処理もしくは紫外線照射処理で実施することもできる。

30

【0046】

また、本発明の別態様として、前記第1電極配設工程と前記隔壁形成工程の間において、各々の第1電極の上面に1または複数の機能層を形成する機能層形成工程を有し、当該機能層形成工程において、第1電極に接して積層し、且つ、行方向で隣接する第1電極間及び前記第1開口部の内部周面を覆うように、機能層である電荷注入輸送層を配設することもできる。

【0047】

また、本発明の別態様として、基板上に層間絶縁層を形成する層間絶縁層形成工程と、前記層間絶縁層に対向して、行方向及び列方向に沿って配される複数の素子形成領域の各々に対応して第1電極を設ける第1電極配設工程と、行方向に沿って配される各素子形成領域を区画するように、列方向に延伸された隔壁を設ける隔壁形成工程と、各第1電極に対向して、有機発光材料を含んだインクを塗布し、これを乾燥させて有機発光層を形成する有機発光層形成工程と、有機発光層に対向して、第1電極と極性が異なる第2電極を配設する第2電極形成工程とを経る有機EL表示パネルの製造方法であって、前記第1電極配設工程では、層間絶縁層に対向して金属膜を成膜し、これをエッチング処理により第1電極をパターンニングし、且つ、前記エッチング処理で、行方向で隣接する第1電極間の位置の層間絶縁層を掘削することにより第1の開口部を形成し、前記有機発光層形成工程では、行方向で隣接する素子形成領域に、互いに異なる発光色の有機発光層材料からなる有機発光層を配設し、前記隔壁形成工程では、行方向で隣接する第1電極間及び前記第1の

40

50

開口部に埋設部を充填するとともに、埋設部と一体的に本体部を形成することにより、列方向に延伸された隔壁を形成し、前記本体部の頂部を、行方向で隣接する第1電極間及び前記第1の開口部の形状に沿って窪ませることにより第1の窪み部を形成することもできる。

【0048】

ここで本発明の別態様として、前記隔壁形成工程後に、第1の窪み部に対し、当該窪み部を取り囲む本体部よりも高い親液性を有するように親液性処理を実施することもできる。

【0049】

また本発明の別態様として、前記親液性処理を、ハーフトーン露光処理もしくは紫外線照射処理で実施することもできる。

10

【0050】

また、本発明の別態様として、第1電極配設工程と隔壁形成工程の間において、各々の第1電極に対向して1または複数の機能層を形成する機能層形成工程を有し、

当該機能層形成工程において、第1電極に接して積層し、且つ、行方向に沿って隣接する第1電極間及び前記第1開口部の内部周面を覆うように、機能層である電荷注入輸送層を配設することもできる。

【0051】

<実施の形態1>

(有機EL表示パネル100の構成)

20

図1は、本発明の実施の形態1に係るトップエミッション型の有機EL表示パネル100(以下、単に「パネル100」と称する。)の構成を示す上面図である。図2はパネル100上に配された一の有機EL素子周辺の部分拡大図である。なお図1、2では説明のため、有機発光層8より上方に配置される第2電極、封止層等の構成を省略している。図2では、第1電極6の輪郭を点線で示し、コンタクトホール5の輪郭を二点鎖線で示している。

【0052】

パネル100では、図1に示すように、列(X)方向及び行(Y)方向にわたり配された各素子形成領域に対応して、各有機EL素子15R、15G、15Bがマトリクス状に配列されている。この配列のうち行(Y)方向には、RGBのいずれかの発光色に対応する有機発光層8を有する有機EL素子15(15R、15B、15G)が、それぞれサブピクセルとして繰り返し配設されている。パネル100では行(Y)方向に沿って隣接する3色のサブピクセルの組み合わせが1画素(ピクセル)として機能する。なお図1に示す20はパネル100の周囲に配されたシール材である。パネル100の上方には、図示しないフロントパネルが重ね合わされ、シール材20を用いて貼着される。

30

【0053】

パネル100はいわゆるラインバンク構造を採用しており、列(X)方向にライン状に延伸されたバンク10Lが、行(Y)方向にストライプ状に並設されている。隣接する各一組のバンク10Lの各間に、同色の発光色の有機EL素子15R、15B、15Gが複数にわたり配列される。隣接する一対のバンク10Lの間において、隣接する同色の各有機EL素子15の間は、図2のように、非発光領域を形成する画素規制層11により区画されている。

40

【0054】

図3は、一の有機EL素子周辺の積層構造を示す、パネル100の部分断面図(図2のA-A'線断面図)である。図4は、パネル100の部分断面図(図2のB-B'線断面図)である。

【0055】

図3に示すように、パネル100は、TFT基板1(以下、単に「基板1」と称する。)の片側主面に対し、TFT配線部(TFT層)2、平坦化膜(層間絶縁層)4、第1電極(陽極)6、電荷注入輸送層7が順次積層されてなる。バンク10Lは、パネル100

50

では電荷注入輸送層 7 の表面に形成されているが、バンク 10 L を積層した後に電荷注入輸送層 7 を設ける場合、または、電荷注入輸送層 7 を設けない場合は、平坦化膜 4 の上にバンク 10 L を直接設けることもできる。

【0056】

隣接する一対のバンク 10 L 間における素子形成領域には、電荷注入輸送層 7 の表面に、さらに有機発光層 8 と、図示しない第 2 電極（陰極）、封止樹脂が順次積層形成される。

【0057】

基板 1 はパネル 100 におけるベース部分であり、無アルカリガラス、ソーダガラス、無蛍光ガラス、燐酸系ガラス、硼酸系ガラス、石英、アクリル系樹脂、スチレン系樹脂、ポリカーボネート系樹脂、エポキシ系樹脂、ポリエチレン、ポリエステル、シリコン系樹脂、又はアルミナ等の絶縁性材料のいずれかの公知材料を用いて形成することができる。

10

【0058】

TFT 配線部 2 は、当該基板 1 の表面において、パネル 100 に配された全ての有機 EL 素子 15 R、15 G、15 B をアクティブマトリクス方式で駆動するために形成されている。

【0059】

平坦化膜（層間絶縁層）4 は、耐熱性及び絶縁性に優れるポリイミド等の有機材料で構成され、TFT 配線部 2 における給電電極（透明電極部）3 を除く部分を被覆して、基板表面を平坦化するために配設される。なお、図 4 に示すように、平坦化膜 4 には、給電電極 3 を露出させて下部電極 6 と電気接続させるため、対応部分を厚み（Z）方向に沿って掘り下げてなる円形の底面を持つ孔（コンタクトホール 5）が形成されている。

20

【0060】

なお、コンタクトホール 5 は、一の素子形成領域において 2 個以上設けることもできる。また、形状としては図 2 のように、円形底面を有する形状に限定されず、多角形の底面を有する形状であってもよい。

【0061】

さらに、平坦化膜 4 には図 3 に示すように、バンク 10 L の配設位置である、行（Y）方向で隣接する第 1 電極 6、6 間に対応する位置において、一定の深さに掘り下げられた開口部 41 が形成されている。開口部 41 は、パネル 100 では列（X）方向に沿った溝として形成される。

30

【0062】

第 1 電極 6 は、一定の長さを持つ短冊状の電極（陽極）であり、図 1、2 に示すように、列（X）方向を長手として、素子形成領域毎にマトリクス状に配置される。各第 1 電極 6 は、反射金属膜の表面に透明導電膜を積層して構成される。第 1 電極 6 の下面の大部分は平坦化膜 4 の表面と接しているが、コンタクトホール 5 の内部に第 1 電極 6 の一部が入り込み、給電電極 3 と電気接続されている。

【0063】

反射金属膜（反射陽極）は有機発光層側に給電を行うとともに、有機発光層 8 で発生した光を効率よく上方から取り出せるように、良好な可視光反射率を有する金属材料（アルミニウムまたはアルミニウム合金）を用いて構成される。ここで言う「アルミ合金」とは、アルミニウムに対し、鉄、銅、マンガン、亜鉛、ニッケル、マグネシウム、パラジウム、コバルト、ネオジムの少なくともいずれかを加えてなる合金を指す。

40

【0064】

透明導電膜は、ITO、IZO 等の公知の透明導電材料で構成され、反射金属膜を被覆して、反射金属膜を大気中の酸素等から遮断し、不要な被膜形成により反射金属膜の反射率や導電性が低下するのを防止する。

【0065】

画素規制層（PCL）11 は、SiON 等の絶縁性材料から構成された層であり、図 1

50

、2に示すように列(X)方向に沿って隣接する素子形成領域の間における電荷注入輸送層7の表面において、バンク10Lの長手(X)方向と直交するように形成される。画素規制層11を設けた領域は、駆動時に第1電極6、や図示しない第2電極から発光層8への通電が遮断されることで非発光領域(いわゆる画素規制領域)となる。

#### 【0066】

電荷注入輸送層7は、第1電極6と有機発光層8の間に設けられる機能層の一つであって、駆動時に陽極側から供給される電荷(ホール)を効率よく輸送し、有機発光層8側に注入するために設けられる。材料例としては公知材料、たとえば(モリブデンやタングステンの酸化物)が挙げられる。電荷注入輸送層7は、ここでは蒸着法により配設される。この場合は図3のように、各第1電極6の上面を直接接するように積層され、行方向で隣接する第1電極間及び平坦化膜4の第1開口部41の内周面を覆うように設けられる。

10

#### 【0067】

なお、機能層は第1電極と有機発光層8の間において、1または複数の層の積層体として設けられる。このため、電荷注入輸送層7の他に別の機能層を積層してもよい。また、電荷注入輸送層7の代わりに、第1電極6の表面側から、電荷注入層、電荷輸送層の2層の機能層を同順に積層してもよい。

#### 【0068】

有機発光層8は、電荷注入輸送層7の表面に対し、RGBのいずれかの発光色に対応する所定の有機発光材料を含むインクを塗布し、これを乾燥させて構成されている。この有機発光材料としては、公知材料が利用できる。たとえば特開平5-163488号公報に記載のオキシノイド化合物、ペリレン化合物、クマリン化合物、アザクマリン化合物、オキサゾール化合物、オキサジアゾール化合物、ペリノン化合物、ピロロピロール化合物、ナフタレン化合物、アントラセン化合物、フルオレン化合物、フルオランテン化合物、テトラセン化合物、ピレン化合物、コロネン化合物、キノロン化合物及びアザキノロン化合物、ピラゾリン誘導体及びピラゾロン誘導体、ローダミン化合物、クリセン化合物、フェナントレン化合物、シクロペンタジエン化合物、スチルベン化合物、ジフェニルキノン化合物、スチリル化合物、ブタジエン化合物、ジシアノメチレンピラン化合物、ジシアノメチレンチオピラン化合物、フルオレセイン化合物、ピリリウム化合物、チアピリリウム化合物、セレナピリリウム化合物、テルロピリリウム化合物、芳香族アルダジエン化合物、オリゴフェニレン化合物、チオキサテン化合物、アンストラセン化合物、シアニン化合物、アクリジン化合物、8-ヒドロキシキノリン化合物の金属錯体、2-ビビリジン化合物の金属錯体、シッフ塩とIII族金属との錯体、オキシシ金属錯体、希土類錯体等の蛍光物質等を挙げることができる。

20

30

#### 【0069】

バンク(隔壁)10Lは、絶縁性の有機材料(例えばアクリル系樹脂、ポリイミド系樹脂、ノボラック型フェノール樹脂等)からなり、行(Y)方向で隣接する素子形成領域間を区画するように列(X)方向に沿ってライン状に延伸され、行(Y)方向に一定間隔においてストライプ状に並設される。ここでパネル100の特徴として、バンク10Lは、行(Y)方向で隣接する第1電極6間と平坦化膜4に形成された第1開口部41に対してバンク材料を埋設してなる埋設部102と、当該埋設部102の上方に隆起して設けられた本体部103とで構成されている。そして、本体部103の頂部には、行(Y)方向で隣接する第1電極6間と平坦化膜4の第1開口部41の内部に沿って、埋設部102をなすバンク材料を落ち込ませて窪ませることで、窪み部101が形成されている。

40

#### 【0070】

窪み部101は、全体的にはバンク10Lの長手方向(列(X)方向)に沿って、ライン状に形成された溝である。この窪み部101は、パネル100の製造工程において、各素子形成領域に有機発光層8の材料として、有機発光層材料を含むインクを塗布した際において、素子形成領域よりインクが溢れ出した場合に当該インクを適切に保持し、バンク10Lを隔てた異なる発光色の素子形成領域間で、インク同士が混色を生じるのを防止する目的で配されたものである。窪み部101の内面には、素子形成領域から溢れ出したインク

50

をインク溜まり 9 X (図 2 2 参照) として良好に保持できるように、親液性処理が施される。一方、窪み部 1 0 1 を除く本体部 1 0 3 の表面は撥水性とされ、インクが素子形成領域において均一な塗膜で乾燥できるようになされている。

#### 【 0 0 7 1 】

なお窪み部 1 0 1 の形状は、第 1 電極間の形状と開口部 4 1 の形状に沿って決定されるため、窪み部 1 0 1 の深さ(窪み量)は、開口部 4 1 の深さと比例関係にある。窪み部 1 0 1 の深さとしては、上記溢れ出たインクを適切に保持できる程度の十分な深さが望ましい。例えば、平坦化膜 4 の表面からの本体部の高さの 1 0 % 以上 1 0 0 % 以下の値に相当する深さに設定することが適切である。

#### 【 0 0 7 2 】

次に、有機発光層 8 に積層される第 2 電極(陰極)は、例えば I T O (酸化インジウムスズ)、I Z O (酸化インジウム亜鉛)等で構成される。パネル 1 0 0 ではトップエミッション型構造を採るため、第 2 電極の材料に光透過性材料を用いる必要がある。

#### 【 0 0 7 3 】

なお、第 2 電極の上には公知の封止層が設けられる。封止層は、例えば S i N (窒化シリコン)、S i O N (酸窒化シリコン)等の材料で形成され、有機発光層 8 が水分や空気等に触れて劣化するのを抑制する。この封止層も光透過性材料で構成する。

(表示装置の構成例)

図 2 1 は、パネル 1 0 0 を利用してなる表示装置 2 0 0 の構成を示す図である。

#### 【 0 0 7 4 】

表示装置 2 0 0 は、パネル 1 0 0 と、これに接続された駆動制御部 1 2 0 とから構成されている。駆動制御部 1 2 0 は、4 つの駆動回路 1 2 1 ~ 1 2 4 と制御回路 1 2 5 で構成されている。

#### 【 0 0 7 5 】

図 2 2 は、表示装置 2 0 0 を用いたテレビシステムの一例を示す外観形状である。

(パネル 1 0 0 が有する諸効果について)

以上の構成を有するパネル 1 0 0 は、各有機 E L 素子 1 5 R ~ 1 5 B に配される、互いに異なる発光色の有機発光層 8 が、製造工程においてバンク 1 0 L の窪み部 1 0 1 を利用することで、有機発光材料を含むインクを塗布する際に混色発生を防止して良好に形成されており、優れた画像表示性能を有している。

#### 【 0 0 7 6 】

具体的に有機発光層 8 は、通常はインクジェット方式による塗布工程において、有機材料及び溶媒を含むインクを塗布し、溶媒成分を蒸発・乾燥させて形成される。ここで窪み部 1 0 1 は、単にバンク 1 0 L のベーク形成時における体積収縮を利用して形成するのではなく、平坦化膜 4 の開口部 4 1 及び行(Y)方向で隣接する第 1 電極 6 間の形状に合わせて十分な深さ(容積)を持つように形成されている。このため図 2 2 に示すように、各素子形成領域に塗布された豊富な量のインクが、基板の搬送に伴う加速や振動により外部に溢れ出したとしても、十分な深さ(容積)を持つ窪み部 1 0 1 に流れ込み、その内部で適切に液溜まり 9 X となって保持される。これによりインクは、それ以上にバンク 1 0 L を乗り越えて他の素子形成領域に流れ込むことが抑制されるので、バンク 1 0 L を隔てて塗布された、互いに発光色が異なるインク同士の混色が防止され、各有機発光層 8 が良好に形成されて、優れた画像表示性能を有するパネル 1 0 0 が実現される。

#### 【 0 0 7 7 】

さらにパネル 1 0 0 では、行(Y)方向で隣接する第 1 電極 6、6 間の平坦化膜 4 に形成された、十分な深さを持つ開口部 4 1 に対して埋設部 1 0 2 を配設している。これによりバンク 1 0 L は、いわゆるスパイク効果によって基板側に強固に配設されるので、埋設部 1 0 2 と一体的に形成された本体部 1 0 3 の下面部(基板 1 に沿った面部)からの押圧力を受けて、第 1 電極 6 及び電荷注入輸送層 7 の各端部は基板側に押圧される。従って、平坦化膜 4 (第 1 電極 6)の表面に対して第 1 電極 6 (電荷注入輸送層 7)が浮きや剥離を発生するのが抑制され、第 1 電極 6 と平坦化膜 4、第 1 電極 6 及び電荷注入輸送層 7 の

10

20

30

40

50

各密着性を向上させて、これらを良好に配設することができる。

【0078】

なお、パネル100では、開口部41の内部周面に電荷注入輸送層7が被覆されており、その分、埋設部102は電荷注入輸送層7に対する接触面積を広く確保することができる。このため電荷注入輸送層7は、埋設部102と第1電極6の双方に対して良好に密着した状態を安定して保つことができる。

【0079】

さらにパネル100は、埋設部102が行(Y)方向で隣接する第1電極6、6間に介在する構成となるため、第1電極6、6同士の確実な絶縁が図れ、作動信頼性の向上を期待することもできる。

10

【0080】

なお、このような窪み部101は、平坦化膜4に形成した開口部41の深さを調節することで、十分な深さと形状を持つように形成できる。窪み部101の深さの調整については、後に詳細を検討する。

【0081】

(有機EL表示パネル100の製造方法)

ここでは、先に有機EL表示パネル100の全体的な製造方法を図11~14を用いて例示する。これらの図では説明簡単化のため、基板1、TFT層2、給電電極3の図示を省略している。図11~13では、図中左側にバンク10L(窪み部)101の周辺領域のYZ断面図を示す。また、図中右側には、コンタクトホール5の周辺領域のXZ断面図を示す。

20

【0082】

なお、当然ながら以下の製造方法は例示にすぎず、これ以外の製造方法も勿論適用可能である。また、ここではパネル100の製造方法を主に説明するが、パネル100A~100Eについても基本的に同様に製造できる。

(基板準備工程)

まず、基板1を準備し、スパッタ成膜装置のチャンバー内に載置する。そしてチャンバー内に所定のスパッタガスを導入し、反応性スパッタ法に基づき、図3に示すように、TFT層2及び給電電極3を形成する。

(平坦化膜形成工程；第1の方法)

次にフォトリソ法に基づき、TFT層2及び給電電極3の上に対向して、絶縁性に優れた公知の光硬化型樹脂を含む有機材料(平坦化膜材料4X)を、最終厚みが約4μmになるように一様に塗布する(図11(a))。

30

【0083】

次に、塗布した平坦化膜材料4Xの表面にに対向して所定のフォトマスクPM1を配置する。開口部41を形成する部分にはーフトーン窓を配置させ、コンタクトホール5を形成する部分には開口窓を配置させる。この状態で、外部から露光処理を行う(図11(b))。その後、現像処理を行うと、開口部41を形成する部分には一定の深さの窪みが形成され、コンタクトホール5を形成する部分には開口部が形成される(図11(c))。なお、ーフトーン窓は、開口部の深さを調節するための一手段であり、ーフトーン窓の露光量を増大させると開口部の深さを深く調節できる。開口部を形成した後、ベーク処理を経ると、開口部41及びコンタクトホール5が形成され、平坦化膜4が完成する(図11(d))。

40

【0084】

なお後述するように、ラインバンク構造を有するパネル100A、100B、100C、及びピクセルバンク構造を有するパネル100D、100E、100Fの各々については、フォトマスクPM1のーフトーン窓の位置(パターン)、透過率それぞれ調節し、形成すべき開口部41の深さ、形状を予め調節しておくことで、上記と同様に平坦化膜4を形成することができる。

(第1電極形成工程；第1の方法)

50

続いて、平坦化膜 4 の上に対向して、真空蒸着法またはスパッタ法に基づき、厚み 50 nm 程度の金属膜 6 X を一様に成膜する (図 1 1 ( e ) )。次に、この上に対向して光分解性樹脂を含むレジスト P R 1 を一様に塗布し (図 1 1 ( f ) )、開口部 4 1 に対応する位置に開口窓を持つフォトマスク P M 2 を介して露光処理する (図 1 1 ( g ) )。その後、現像処理を行うと (図 1 1 ( h ) )、開口部 4 1 に対応する位置のレジスト P R 1 が剥離される。この状態でエッチング処理を実施し (図 1 1 ( i ) )、残存するレジスト P R 1 を剥離すれば、開口部 4 1 に臨む金属膜 6 1 X の端部が切除され、コンタクトホール 5 の内部を覆うように配設された、第 1 電極 6 が完成する (図 1 1 ( j ) )。

#### 【 0 0 8 5 】

なお、平坦化膜形成工程と第 1 電極形成工程としては、次の第 2 の方法を採用することもできる。この方法の特徴として、一旦平坦に形成した平坦化膜 4 の表面を、第 1 電極 6 のパターンニング時に合わせてエッチングし、開口部 4 1 を設ける。

(平坦化膜形成工程；第 2 の方法)

(図 1 1 ( a ) )と同様に、フォトレジスト法に基づき、T F T 層 2 及び給電電極 3 の上に対向して、平坦化膜材料 4 X を最終厚みが約 4 μ m になるように一様に塗布する (図 1 2 ( a ) )。

#### 【 0 0 8 6 】

次に、塗布した平坦化膜材料 4 X の表面に、コンタクトホール 5 を形成する位置に開口窓を配置し、開口部 4 1 を形成する位置を完全に遮光するようにフォトマスク P M 1 を配設し、外部から露光処理を行う (図 1 2 ( b ) )。その後、現像処理を行うと、開口部 4 1 を形成する部分には未だ平坦性が維持され、コンタクトホール 5 を形成する部分に開口部が形成される (図 1 2 ( c ) )。ベーク処理を経ると、コンタクトホール 5 が形成され、平坦化膜 4 が完成する (図 1 2 ( d ) )。

(第 1 電極形成工程；第 2 の方法)

続いて、図 1 1 ( e ) ~ ( g ) と同様の手順で、金属膜 6 X の成膜を行い、その上にレジスト P R 1 を一様に形成し、フォトマスク P M 2 を介して露光処理を行う (図 1 2 ( e ) ~ ( g ) )。現像処理を経ると、開口部 4 1 の形成位置における金属膜 6 X が露出する (図 1 2 ( h ) )。次に、第 1 のエッチング処理 (ウェットエッチング) を行い、金属膜 6 X をパターンニングして、第 1 電極 6 を形成する (図 1 2 ( i ) )。このとき、Y 方向で隣接する第 1 電極 6 間の平坦化膜 4 が露出する。続いて、第 2 のエッチング処理 (ウェットエッチングまたはドライエッチング) を行い、前記露出した平坦化膜 4 を厚み方向に掘削する (図 1 2 ( j ) )。ここで、第 2 のエッチング処理の強度や処理時間に比例して、開口部の深さを深くすることができる。その後、レジスト P R 1 を剥離すると、図 1 1 ( j ) と同様に、開口部 4 1 が形成され、且つ第 1 電極 6 が形成された基板が得られる (図 1 2 ( k ) )。

#### 【 0 0 8 7 】

上記した第 1 の方法または第 2 の方法のいずれかを経た後、機能層形成工程に移る。

(画素規制層形成工程)

次に、S i O N 等の無機酸化物 (絶縁物) を真空蒸着等の方法により基板表面に対向して一様に形成する。そして前記無機酸化物の表面にフォトレジスト法を用い、列 ( X ) 方向で隣接する素子形成領域間に画素規制層 1 1 を形成する。具体的には、前記機能層を形成した基板表面に対向して一様に光分解性樹脂を含むレジスト材料を塗布する。そして、前記素子形成領域間に相当する位置以外に開口窓を配置させるように、フォトマスクを配設し、露光処理を実施する。その後、現像処理を経ると、行 ( Y ) 方向に沿って、帯状に各素子形成領域間以外が露出したレジスト膜が形成される。

#### 【 0 0 8 8 】

次にエッチング処理を行い、前記各素子形成領域以外の前記無機酸化物を除去した後、レジスト膜を剥離することで、図 2 に示すパターンを持つ画素規制層 1 1 が形成される。

(機能層形成工程)

次に、第 1 電極 6 の上面に対向して、機能層として、電荷注入輸送層 7 を成膜する。こ

10

20

30

40

50

ここでは反応性スパッタ法に基づいた成膜を行う。モリブデンやタングステン等の金属材料をスパッタ源（ターゲット）として使い、スパッタガスとしてアルゴンガス、反応性ガスとして酸素ガスをそれぞれチャンパー内に導入し、成膜を行う（図13（a））。その後、アニール処理を経ると、モリブデンやタングステンの酸化物からなる電荷注入輸送層7が形成される（図13（b））。いわゆる薄膜形成法の一つである反応性スパッタ法を用いることで、電荷注入輸送層7は開口部41の内周面、及びコンタクトホール5内の第1電極6の表面にも一様に形成される。

（バンク形成工程）

次に、バンク材料として、例えば光硬化性樹脂を含む、フッ素系もしくはアクリル系のレジスト材料を用意する。これを電荷注入輸送層7の表面に対向して一様に塗布する（図13（c））。このとき、開口部41及びコンタクトホール5に対して塗布したレジスト材料は、開口部41及びコンタクトホール5の形状に沿って落ち込む（図13（c））。

10

【0089】

この状態で、塗布したレジスト材料10Xの上にフォトマスクPM3を配設し、開口部41に対応する位置に開口窓を介して光を照射するように露光処理を行う（図13（d））。その後、現像処理を行うことにより、開口部41に対応する位置以外のレジスト材料10Xが除去される（図13（e））。その後、ベーク処理を行うと、埋設部102及び本体部103、窪み部101を有する、ライン状のバンク10Lが完成する（図13（f））。

【0090】

20

なお、後述するパネル100A～100Fについては、それぞれ先に形成した所定の深さ及び形状を持つ開口部41に沿って、バンク材料が落ち込み（図13（c））、所定の窪み部101、101X、101Y等を有するバンク10P、10Lが形成される。

（親液性処理工程）

次に、上記形成したバンク10Lの表面に対向して、光分解性樹脂を含むレジストPR2を塗布する（図14（a））。次に、窪み部101に対応する位置に開口窓を有するフォトマスクPM4を配設し、露光処理を行う（図14（b））。その後、現像処理を行い、未硬化のレジストを除去すると、窪み部101のみが外部に露出する（図14（c））。この状態で紫外線照射（例えば高圧水銀等を用いて1000mJ照射）を行い、窪み部101の表面に存在するフッ素成分を除去することで、親液性処理を実施する（図14（d））。その後はレジストPR2を除去し、処理を完了する（図14（e））。

30

【0091】

なお、窪み部101に施す親液性処理はこれに限定されない。例えばハーフトーン窓を有するフォトマスクPM4を用い、図13（e）の工程の後、追加露光することで親液性処理を行うことが可能である。

（塗布工程による有機発光層形成工程）

次に、インクジェット装置システム（印刷装置）を用いて有機発光層材料を含むインクを塗布する。図15は塗布工程（有機発光層形成工程）を示す模式図である。図中、左側から右側に向けて工程の進行を示す。

40

【0092】

まず、有機発光層材料である有機材料と溶媒を所定比率で混合し、インクを調整する。このインクを、図15に示すインクジェット装置システムのインクジェットヘッドに供給する。印刷装置のステージに、塗布対象基板を載置する。そして、公知のインクジェット方式によるウェットプロセスに基づき、XYアームに配置したインクジェットヘッドを走査して、インクを各素子形成領域の電荷注入輸送層7の上に対向するように塗布する（図15（a））。この塗布工程は、発光色の異なる3種のインクを順次詰め替えることで、最終的に基板上に配された全ての素子形成領域にわたって、同様に実施する。

【0093】

全ての発光色のインクの塗布が完了したら、リフトアップピンを作動させ、印刷装置のステージから塗布対象基板を下す（図15（b））。

50

## 【 0 0 9 4 】

次に、ロボットアームまたはローラーを用いた水平搬送により、塗布対象基板を乾燥装置内に搬送し、チャンパー内においてホットプレート上に塗布対象基板を載置する。チャンパー内を窒素雰囲気または真空（減圧）雰囲気に設定し、インクを乾燥させる（図 15（c））。その後、基板をロボットアームまたはローラーを用いた水平搬送によってベーク装置に搬送し、窒素雰囲気または真空（減圧）雰囲気においてベーク処理を行い、有機発光層 8 を完成する。

## 【 0 0 9 5 】

ここで、インクの塗布を完了した塗布対象基板を印刷装置のステージから乾燥装置まで搬送する際、振動や加速が基板に加わり、塗布されたインクが所定の素子形成領域から溢れ出るとおそれがある。この問題に対して本実施の形態 1 では、図 22 に示すように、バンク 10 L の頂部に十分な深さ（容積）を有する窪み部 101 が形成されているので、たとえインク 8 X が行（Y）方向に溢れ出たとしても、インクは窪み部 101 の内部でインク溜まり 9 X となり、適切に保持される。このため、特に異なる発光色のインクが塗布された素子形成領域間において発生しうるインクの混色を防止して、良好に有機発光層を形成することが可能である。

10

## 【 0 0 9 6 】

またバンク 10 L では、窪み部 101 を除く本体部 103 の表面が窪み部 101 に比べて相対的に撥液性を有しており、本体部 103 の表面に対してインクが広く付着するのが防止される。従って、隣接する一対のバンク 10 L の間でインクを良好に保持できるため、インクが素子形成領域から溢れ出ずのを未然に防止できる効果も期待できる。

20

（第 2 電極形成工程）

次に、上記形成された各有機発光層 8 の表面に対向して、ITO、IZO 等の材料を用い、真空蒸着法で成膜する。これにより第 2 電極 10 が形成される。

（その他の工程）

第 2 電極 10 の表面に対し、SiN（窒化シリコン）、SiON（酸窒化シリコン）等の材料を真空蒸着法で成膜することで、封止層を形成する。

## 【 0 0 9 7 】

以上の工程を経ることにより、全ての有機 EL 素子 15 R ~ 15 B が形成され、有機 EL 表示パネル 100 が完成する。

30

## 【 0 0 9 8 】

次に、本発明の別の実施の形態について、それぞれの主たる特徴部分を中心に説明する。

< 実施の形態 2 >

図 5 は、実施の形態 2 に係るパネル 100 A の部分断面図（パネル 100 に係る図 3 に相当）である。パネル 100 A の特徴は、電荷注入輸送層 7 を、PEDOT（ポリエチレンジオキシチオフェン）などの有機材料を用いて構成し、塗布型として配設した点にある。すなわち、パネル 100 A の電荷注入輸送層 7 は、機能層形成工程において、隣接するバンク 10 L の間の第 1 電極 6 の表面にインクを塗布し、これを乾燥させることで形成されている。この構成によって、バンク 10 L の埋設部 102 は、隣接する第 1 電極 6 の各側面と、平坦化膜 4 の開口部 41 の内周面に直接接するように配される。

40

## 【 0 0 9 9 】

このような構成を持つパネル 100 A においても、パネル 100 とほぼ同様に、インクの混色を防いで良好に有機発光層 8 を形成できるほか、埋設部 102 と一体的に形成された本体部 103 の下面部が第 1 電極 6 を基板側に押圧することで、第 1 電極 6 の浮きや剥離の発生を抑制できる。また、埋設部 102 の存在によって、行（Y）方向で隣接する第 1 電極 6 同士の短絡を防止する効果も期待できる。

< 実施の形態 3 >

図 6（a）は、実施の形態 3 に係るパネル 100 B の構成を示す、模式的な正面図である。図中、「B」で示されるパネル周辺領域でのバンク 10 L の窪み量が、「A」で示さ

50

れるパネル中央領域でのバンク 10L の窪み量よりも大きくなるように調整されている。

【0100】

塗布対象基板に対してインクを塗布した場合、パネル周辺領域 B がパネル中央領域 A に比べて、比較的インクの混色を生じ易いという、面内分布を生じる問題がある。この原因としては、パネルにインクを塗布した後、塗布対象基板を移動・搬送する際に、水平方向に対する角度がパネル周辺領域 B において比較の変動し易く、その結果、パネル周辺領域 B においてインクが溢れを誘発し易い等の理由が考えられる。

【0101】

パネル 100B はこの問題を考慮したものであり、図 6 (b) に示すように、パネル中央領域 A においては埋設部 102 の深さを D1、窪み部 101 の深さ (窪み量) を H1 に設定する。一方、パネル周辺領域 B においては図 6 (c) に示すように、埋設部 102 の深さ D2 を D1 よりも深く設定し、十分な深さ H2 を持つ窪み部 101 を形成する。数値の設定例として、D1 を 1000nm とする場合、H1 を 250nm 程度に設定することができる。また、D2 を 3000nm とする場合には、H2 を 750nm 程度に設定することができる。このような H1、H2、D1、D2 の各調節方法は、例えば前述した平坦化膜形成工程において、平坦化膜材料 4X に対する露光量がパネル中央領域 A と周辺領域 B とで異なるように光透過率を調節した所定のハーフトーンマスク (フォトマスク PM1) を用い、露光処理を実施することで行える。

【0102】

なお図 6 に示すように、埋設部 102 の深さ D1、D2 は、実際には平坦化膜 4 の開口部 41 の深さと、第 1 電極 6 及び電荷注入輸送層 7 の各厚み分の合計に相当する。しかしながら、通常は第 1 電極 6 及び電荷注入輸送層 7 の各厚みに対して平坦化膜 4 の膜厚が十分に厚いため、埋設部 102 の深さ調整においては、平坦化膜 4 の膜厚条件が支配的になると思われる。

【0103】

なお、パネル 100B に設ける中央領域 A のパターンは、正面図の図 6 (a) に示す楕円形に限定されず、その他のパターン (例えば矩形パターン) にすることもできる。また、周辺領域 B の最小幅 L1、R1 もそれぞれ変更が可能であるが、例えば最小幅 L1 はパネル 100B の行 (Y) 方向長の 10% ~ 20% の範囲、最小幅 R1 は列 (X) 方向長の 10% ~ 20% の範囲に適宜設定できる。

【0104】

このような工夫を行うことで、パネル 100B では実施の形態 1 と同様の効果が奏されるのに加え、従来はインクの混色を生じ易かった周辺領域 B においても、各素子形成領域から溢れたインクが十分な深さ H2 を有する窪み部 101 において適切に保持される。このため、互いに異なる発光色のインクの混色の発生をより効果的に防止できる。

<実施の形態 4>

図 7 は、実施の形態 4 に係るパネル 100C における、素子周辺の部分拡大図 (パネル 100 を示す図 2 に相当) である。

【0105】

当図に示すように、パネル 100C のバンク 10L には、各素子形成領域の位置に合わせて断続的に長尺状の窪み部 101 を設けている。この窪み部 101 の配設位置は、各有機 EL 素子 15R、15G、15B の発光領域 (すなわち画素規制層を設けていない領域) に合わせたものである。このような工夫により、有機発光層形成工程において、インク塗布後には、少なくとも発光領域に対応した位置でインクが外部に溢れ出て混色を生じる問題が防止される。このため、実質的には実施の形態 1 とほぼ同様の効果が奏され、主として発光領域で異なる発光色同士のインクの混色が防止され、良好な画像表示性能を持つ PDP 100C が実現される。なお、窪み部 101 の形状としてはこのほか、より細かなドット状の形状として、列 (X) 方向に断続的に設けることも可能である。

<実施の形態 5>

図 8 は、実施の形態 5 に係るパネル 100D の素子周辺の部分拡大図 (パネル 100 に

10

20

30

40

50

係る図 2 に相当)である。

【0106】

パネル 100D はいわゆるピクセルバンク構造を有し、各素子形成領域を取り囲むように、行列方向に沿ってバンク部 110X、110Y が配され、井桁状のバンク 10P が形成されている。ここでバンク部 110X は実施の形態 1 のバンク 10L とほぼ同様の構成であり、図示しない埋設部の上に本体部を形成して構成され、本体部の頂部に、列(X)方向に沿って、バンク材料を図示しない埋設部側に窪ませることで形成された窪み部 101X が存在する。

【0107】

このような構成を持つパネル 100D においても、実施の形態 1 のパネル 100 と同様の効果が奏され、異なる発光色の混色を防止して、良好に有機発光層 8 を形成することで、優れた画像表示性能を持つパネル 100D が得られる。

<実施の形態 6>

図 9 は、実施の形態 6 に係るパネル 100E の素子周辺の部分拡大図(パネル 100 に係る図 2 に相当)である。パネル 100E は実施の形態 5 のパネル 100D を基本とし、さらにバンク部 110Y の頂部に対し、行(Y)方向に沿って窪み部 101Y を形成した構成を有する。

【0108】

このような構成を有するパネル 100E においては、パネル 100D が有する効果と同様の効果に加え、さらにバンク部 110Y に設けた窪み部 101Y の内部で溢れたインクを保持できるので、列(X)方向へのインクの不要な流れを防止し、均一な膜厚で有機発光層 8 を形成できる利点もある。なお、このようなパネル 100E の窪み部 101Y も、窪み部 101 と同様に、平坦化膜 4 に形成した開口部(開口部 41 に相当するもの)を形成し、バンク材料を列(X)方向で隣接する第 1 電極 6、6 間及び前記開口部内に落ち込ませることで形成することができる。

<実施の形態 7>

図 10 は、実施の形態 7 に係るパネル 100F のコンタクトホール周辺の断面図(パネル 100 に係る図 3 に相当)である。

【0109】

パネル 100F はパネル E とほぼ同様の構成であるが、行(Y)方向に延びるバンク部 110Y における本体部 104 の X 方向幅をコンタクトホール 5 を含めた領域にまで拡大した点に主な特徴を有する。このような構成によって、パネル 100E と同様の効果を奏するほか、幅広のバンク部 110Y を有することで、各素子形成領域に塗布されたインクが列(X)方向で隣接する他の素子形成領域に流れ込むことが効果的に抑制され、均一な膜厚を持つ有機発光層 8 を形成する上で有利となる。さらに、バンク部 110Y をコンタクトホール周辺の構造と併せてパターンニングできるため、バンク形成工程におけるバンクのパターンニングを比較的容易に行え、良好な製造効率でパネル 100F を製造できる利点もある。

<窪み部の深さについて>

次に、平坦化膜の開口部の深さ(凹み量)と、これによって形成されるバンクの窪み部の深さとの関係について述べる。

【0110】

図 16 は、平坦化膜に形成した開口部の深さ(凹み量)と、バンクの窪み部の深さとの関係を示すグラフである。図 17 ~ 19 は、平坦化膜の開口部の凹みを変化させたときのバンクの断面形状を示す測定図である。開口部の凹み量は、平坦化膜を一様に形成した後、公知のハーフトーンマスクを用いて露光量を変化させることで調節した。

【0111】

まず図 16 に示すように、本体部の窪み部の深さは、平坦化膜の開口部の凹み量とほぼニアな比例関係にある。開口部の深さが平坦化膜の厚み範囲に収まる場合、開口部の深さに比例して窪み部の深さを調節することができる。しかしながら、開口部の凹み量が、

10

20

30

40

50

そのまま本体部の窪み部の深さになるわけではなく、若干の開きがあること（図16の直線の傾き）に留意する。このような開口部の凹み量と本体部の窪み部の深さの関係は、バンクに用いるレジスト材料の種類、特性（粘度や硬度等）によって変化するものと考えられる。

#### 【0112】

一例として、図16のデータ測定時の結果を説明する。この測定実験においては、図6（b）、（c）に示したように、開口部の深さをD、窪み部の深さをHとすると、開口部深さDが0nmのときは本体部に窪み部が存在しないが（図17）、開口部深さDを240nmに設定すると、深さHが100nm程度の窪み部が形成された（図17）。さらに、開口部の深さDを、平坦化膜の厚みとほぼ同等（4000nm）に設定すると、窪み部の深さHが本体部の高さ（1000nm）と同等になった。このような結果から、平坦化膜の開口部の深さDに応じた本体部の窪み部の深さを予め調べておくことで、窪み部の深さを目的値に合わせて細かく設定できることが分かる。なお、図19は開口部の代わりにコンタクトホール周辺構造を利用したデータであるが、開口部を用いても同様の結果が得られると思われる。

10

#### 【0113】

発明者らが行った実験結果によれば、開口部の深さDを100nm～4000nmの範囲で変化させることで、窪み部の深さHを25nm～1000nmの範囲で調節できることが分かった。

20

<その他の事項>

有機発光層8はインクを塗布し、これを乾燥してなる構成（塗布型）を例示したが、有機発光層は塗布型に限定されず、これ以外の方法で形成してもよい。例えば、真空蒸着法やスパッタリング法、電子ビーム法等を用いた、いわゆる真空プロセスで形成することもできる。この場合、インクの混色防止に関する効果は無関係となるが、開口部41に埋設された埋設部103及び本体部102でバンク10Lを形成することで、本体部102の下面で第1電極6や電荷注入輸送層7等を基板側に抑え、剥離や浮き上がりを適切に防止する効果を期待できる。また、隣接する第1電極6、6同士を埋設部103の介在によって確実に短絡防止する効果も奏される。

#### 【0114】

なお、本発明において言及する「行方向」及び「列方向」とは、あくまで有機EL表示パネルの表面に沿って、互いに直交する2方向を指す、例示的な方向である。従って、本明細書に記載する「行方向」と「列方向」との表記自体に厳密な意味はなく、これらの方向を互いに入れ替えてもよい。

30

#### 【産業上の利用可能性】

#### 【0115】

本発明は、携帯電話用のディスプレイやテレビなどの表示素子、各種光源などに使用される有機EL素子及びこれを利用した有機EL表示パネルとその製造方法として利用可能である。いずれの用途においても、表示ムラの少ない良好な発光特性または画像表示性能を発揮することのできる有機EL素子や有機EL表示パネルを期待することが可能である。

40

#### 【符号の説明】

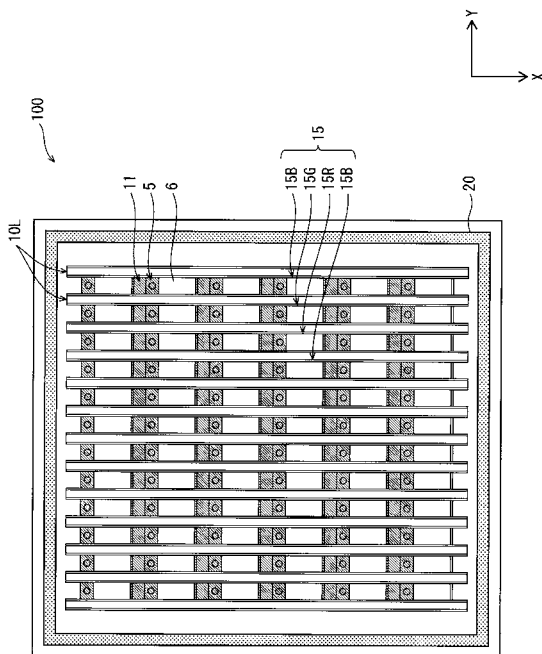
#### 【0116】

- PR1、PR2      フォトレジスト
- PM1～PM4      フォトマスク
- 1            基板
- 2            TFT配線部（薄膜トランジスタ層）
- 3            給電電極
- 4            平坦化膜（層間絶縁層）
- 4X          平坦化膜材料
- 5            コンタクトホール

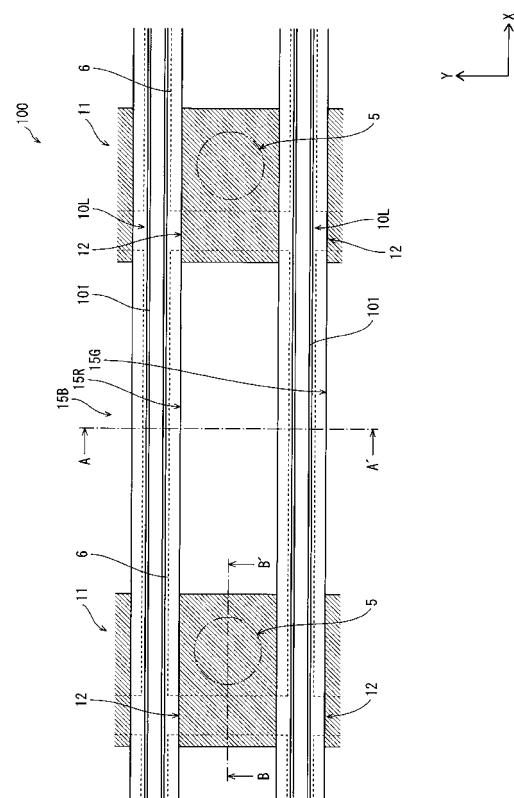
50

- 6 第1電極(陽極)
- 6 X 金属膜
- 7 電荷注入輸送層(HIL)
- 8 有機発光層
- 9 第2電極(陰極)
- 10 L バンク(ラインバンク)
- 10 P バンク(ピクセルバンク)
- 10 X レジスト材料
- 11 画素規制層(PIL)
- 15、15R、15G、15B 有機EL素子(サブピクセル)
- 100、100A~100F 有機EL表示パネル
- 101、101X、101Y 窪み部
- 102、105 埋設部
- 103、104 本体部
- 110X、110Y バンク部
- 200 表示装置

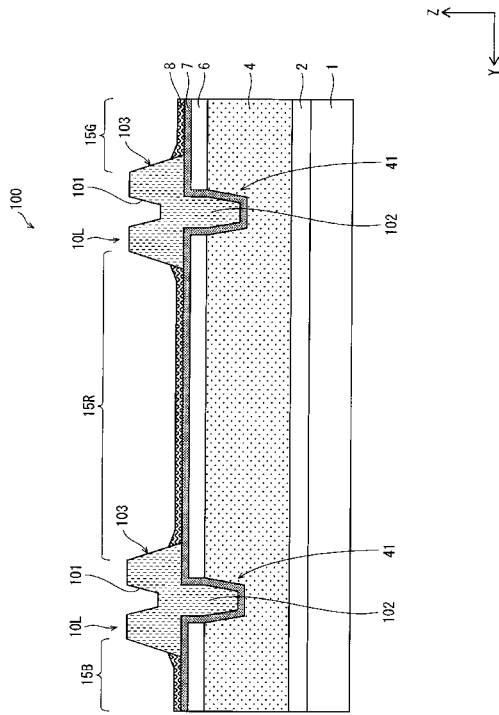
【図1】



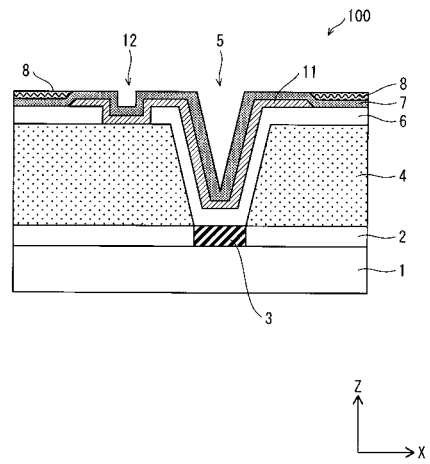
【図2】



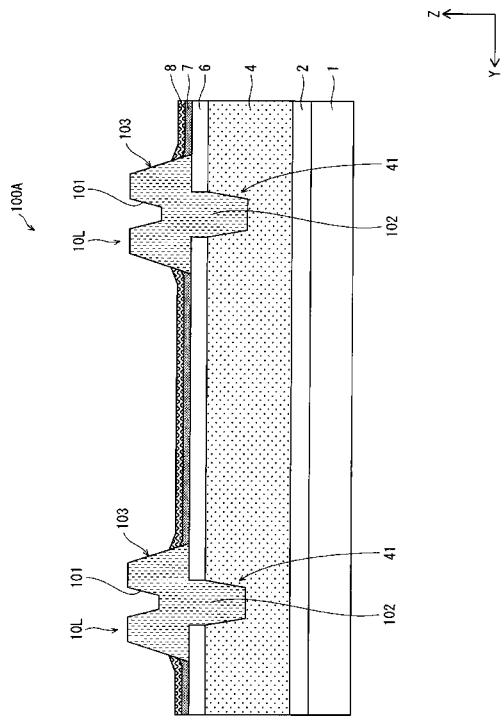
【 図 3 】



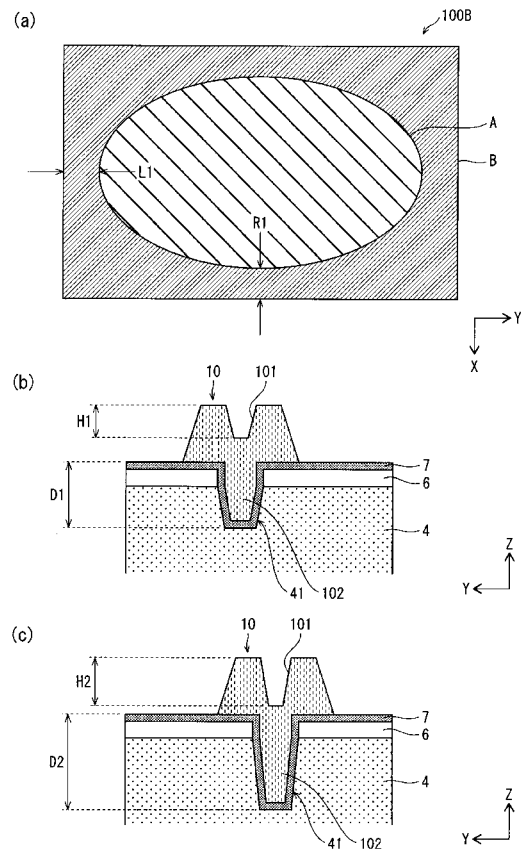
【 図 4 】



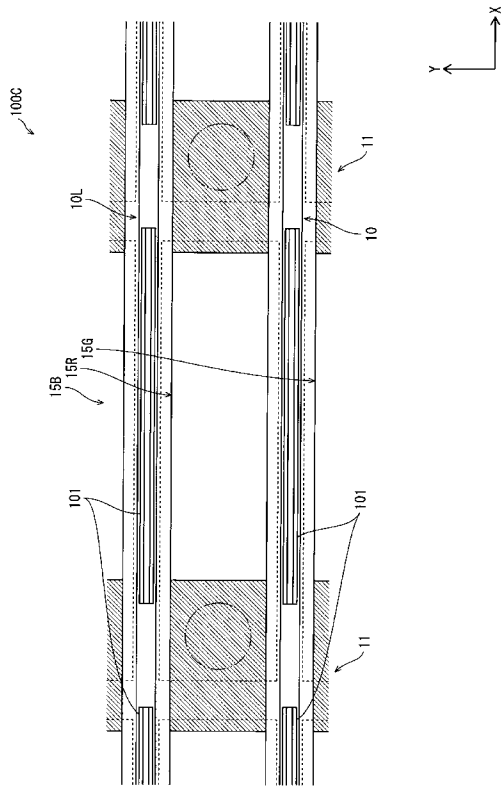
【 図 5 】



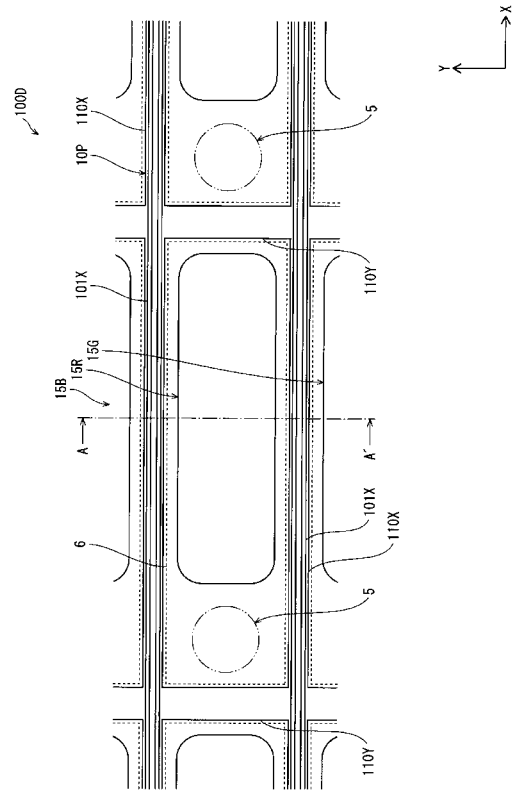
【 図 6 】



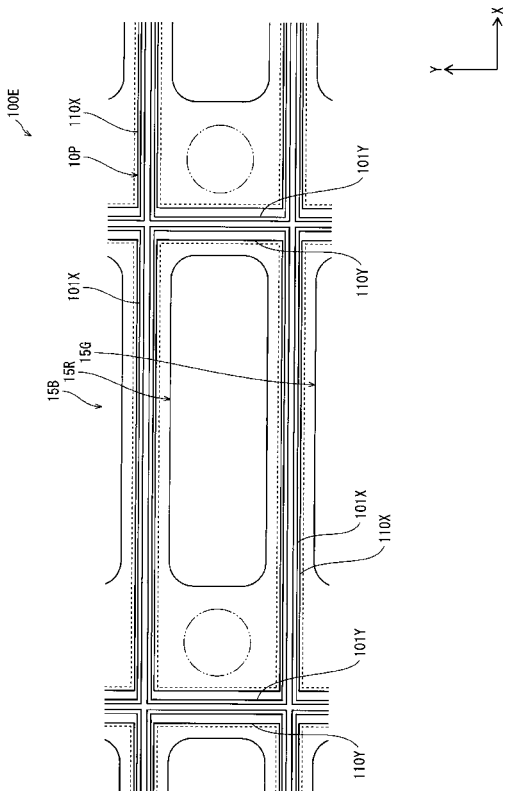
【 図 7 】



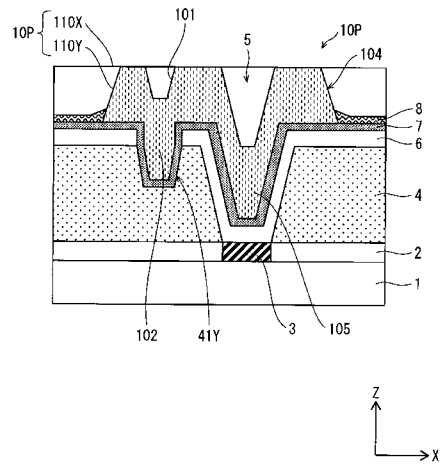
【 図 8 】



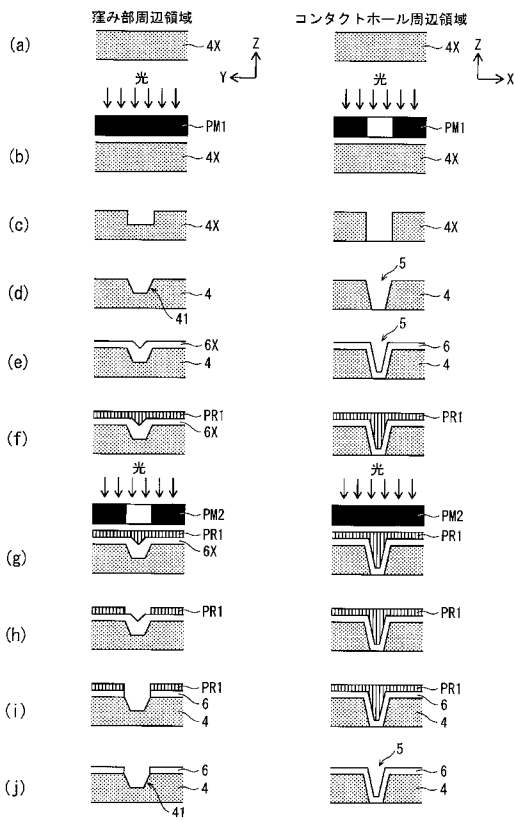
【 図 9 】



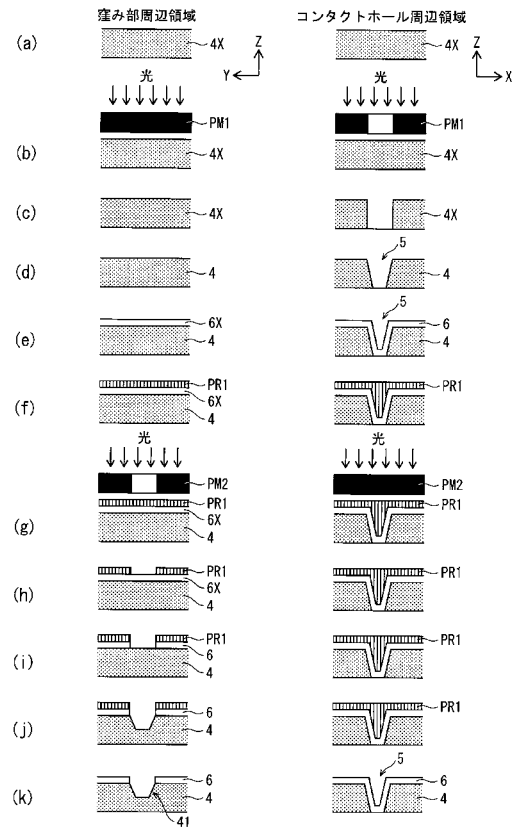
【 図 10 】



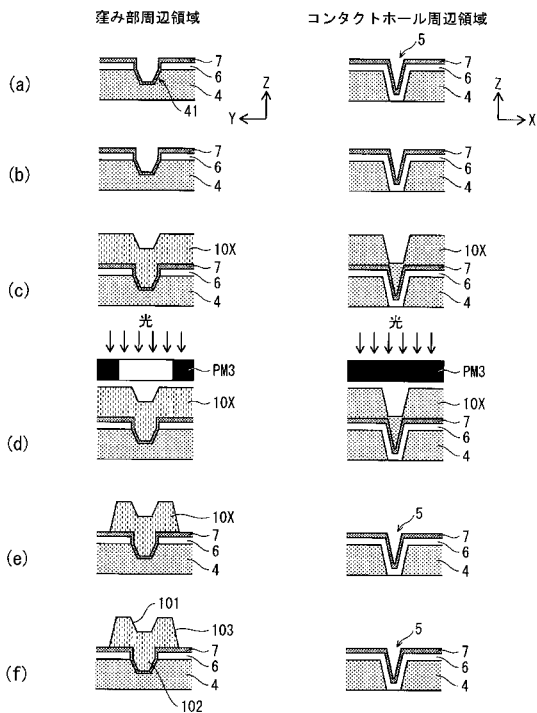
【 図 1 1 】



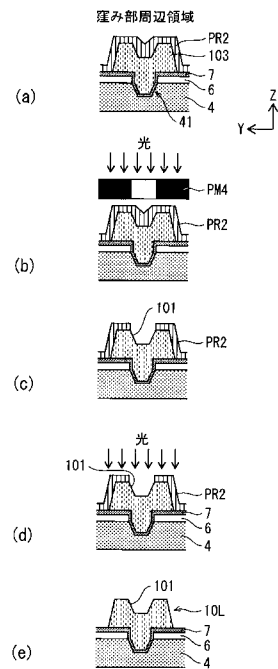
【 図 1 2 】



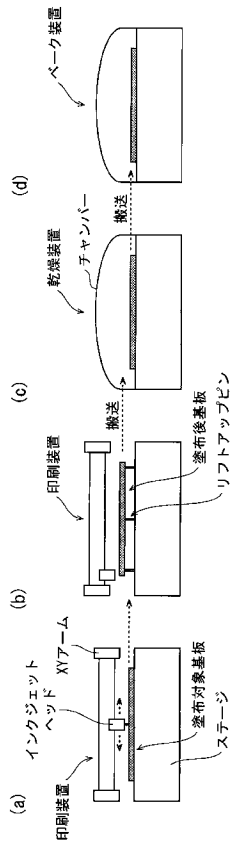
【 図 1 3 】



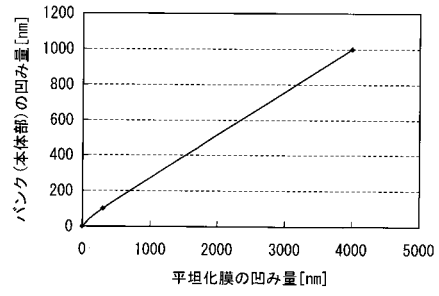
【 図 1 4 】



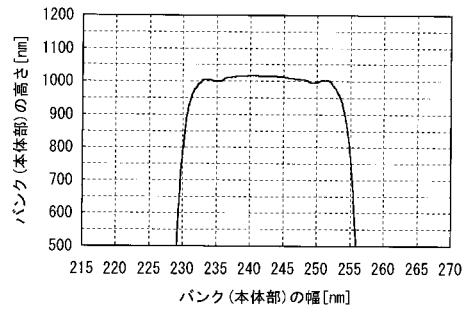
【図 15】



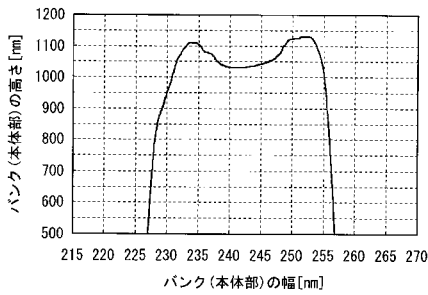
【図 16】



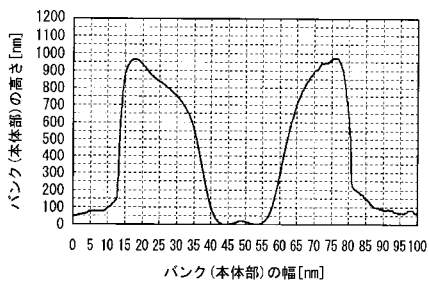
【図 17】



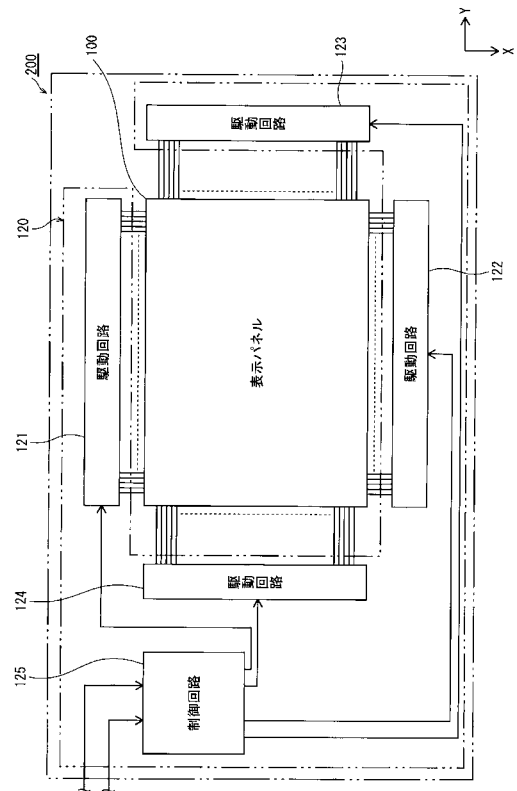
【図 18】



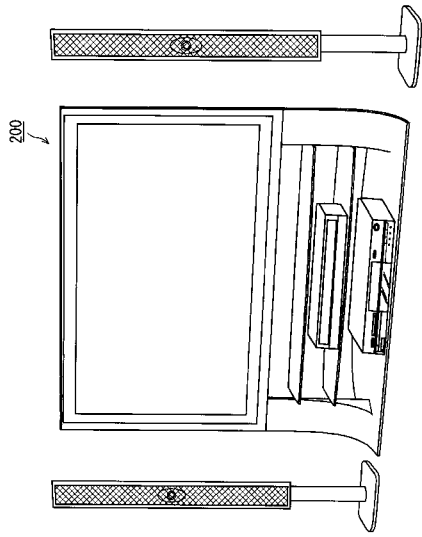
【図 19】



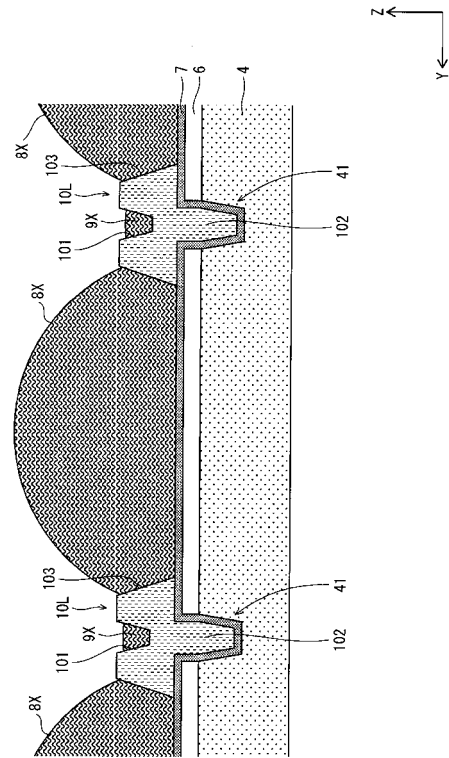
【図 20】



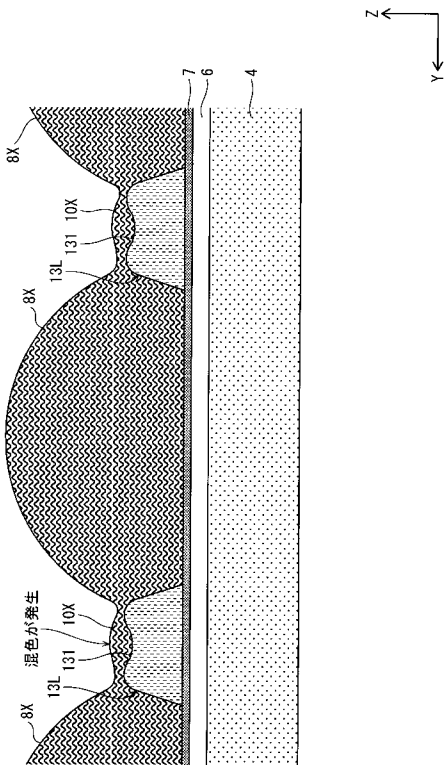
【 図 2 1 】



【 図 2 2 】



【 図 2 3 】



## 【 国際調査報告 】

<b>INTERNATIONAL SEARCH REPORT</b>		International application No. PCT/JP2010/004988
<b>A. CLASSIFICATION OF SUBJECT MATTER</b> H05B33/22(2006.01)i, H01L51/50(2006.01)i, H05B33/12(2006.01)i		
According to International Patent Classification (IPC) or to both national classification and IPC		
<b>B. FIELDS SEARCHED</b>		
Minimum documentation searched (classification system followed by classification symbols) H05B33/22, H01L51/50, H05B33/12		
Documentation searched other than minimum documentation to the extent that such documents are included in the fields searched Jitsuyo Shinan Koho 1922-1996 Jitsuyo Shinan Toroku Koho 1996-2010 Kokai Jitsuyo Shinan Koho 1971-2010 Toroku Jitsuyo Shinan Koho 1994-2010		
Electronic data base consulted during the international search (name of data base and, where practicable, search terms used)		
<b>C. DOCUMENTS CONSIDERED TO BE RELEVANT</b>		
Category*	Citation of document, with indication, where appropriate, of the relevant passages	Relevant to claim No.
Y	JP 2007-95520 A (Toppan Printing Co., Ltd.), 12 April 2007 (12.04.2007), entire text; all drawings (Family: none)	1-19
Y	JP 2004-111166 A (Hitachi, Ltd.), 08 April 2004 (08.04.2004), entire text; all drawings (Family: none)	1-19
Y	JP 2009-272276 A (Seiko Epson Corp.), 19 November 2009 (19.11.2009), paragraphs [0008], [0016], [0046], [0059]; fig. 8 (Family: none)	1-19
<input checked="" type="checkbox"/> Further documents are listed in the continuation of Box C. <input type="checkbox"/> See patent family annex.		
* Special categories of cited documents:		
"A"	document defining the general state of the art which is not considered to be of particular relevance	"T" later document published after the international filing date or priority date and not in conflict with the application but cited to understand the principle or theory underlying the invention
"E"	earlier application or patent but published on or after the international filing date	"X" document of particular relevance; the claimed invention cannot be considered novel or cannot be considered to involve an inventive step when the document is taken alone
"L"	document which may throw doubts on priority claim(s) or which is cited to establish the publication date of another citation or other special reason (as specified)	"Y" document of particular relevance; the claimed invention cannot be considered to involve an inventive step when the document is combined with one or more other such documents, such combination being obvious to a person skilled in the art
"O"	document referring to an oral disclosure, use, exhibition or other means	"&" document member of the same patent family
"P"	document published prior to the international filing date but later than the priority date claimed	
Date of the actual completion of the international search 27 August, 2010 (27.08.10)		Date of mailing of the international search report 07 September, 2010 (07.09.10)
Name and mailing address of the ISA/ Japanese Patent Office		Authorized officer
Facsimile No.		Telephone No.

## INTERNATIONAL SEARCH REPORT

International application No.

PCT/JP2010/004988

C (Continuation). DOCUMENTS CONSIDERED TO BE RELEVANT		
Category*	Citation of document, with indication, where appropriate, of the relevant passages	Relevant to claim No.
Y	JP 2006-58751 A (Mitsubishi Electric Corp.), 02 March 2006 (02.03.2006), paragraphs [0022] to [0030]; fig. 1 (Family: none)	1-19

国際調査報告		国際出願番号 PCT/JP2010/004988									
A. 発明の属する分野の分類 (国際特許分類 (IPC)) Int.Cl. H05B33/22(2006.01)i, H01L51/50(2006.01)i, H05B33/12(2006.01)i											
B. 調査を行った分野 調査を行った最小限資料 (国際特許分類 (IPC)) Int.Cl. H05B33/22, H01L51/50, H05B33/12											
最小限資料以外の資料で調査を行った分野に含まれるもの <table border="0"> <tr> <td>日本国実用新案公報</td> <td>1922-1996年</td> </tr> <tr> <td>日本国公開実用新案公報</td> <td>1971-2010年</td> </tr> <tr> <td>日本国実用新案登録公報</td> <td>1996-2010年</td> </tr> <tr> <td>日本国登録実用新案公報</td> <td>1994-2010年</td> </tr> </table>				日本国実用新案公報	1922-1996年	日本国公開実用新案公報	1971-2010年	日本国実用新案登録公報	1996-2010年	日本国登録実用新案公報	1994-2010年
日本国実用新案公報	1922-1996年										
日本国公開実用新案公報	1971-2010年										
日本国実用新案登録公報	1996-2010年										
日本国登録実用新案公報	1994-2010年										
国際調査で使用した電子データベース (データベースの名称、調査に使用した用語)											
C. 関連すると認められる文献											
引用文献の カテゴリー*	引用文献名 及び一部の箇所が関連するときは、その関連する箇所の表示	関連する 請求項の番号									
Y	JP 2007-95520 A (凸版印刷株式会社) 2007.04.12, 全文全図 (ファミリーなし)	1-19									
Y	JP 2004-111166 A (株式会社日立製作所) 2004.04.08, 全文全図 (ファミリーなし)	1-19									
Y	JP 2009-272276 A (セイコーエプソン) 2009.11.19, 段落[0008], [0016], [0046], [0059], 図8 (ファミリーなし)	1-19									
<input checked="" type="checkbox"/> C欄の続きにも文献が列挙されている。		<input type="checkbox"/> パテントファミリーに関する別紙を参照。									
* 引用文献のカテゴリー 「A」特に関連のある文献ではなく、一般的技術水準を示すもの 「E」国際出願日前の出願または特許であるが、国際出願日以後に公表されたもの 「L」優先権主張に疑義を提起する文献又は他の文献の発行日若しくは他の特別な理由を確立するために引用する文献 (理由を付す) 「O」口頭による開示、使用、展示等に言及する文献 「P」国際出願日前で、かつ優先権の主張の基礎となる出願		の日の後に公表された文献 「T」国際出願日又は優先日後に公表された文献であって出願と矛盾するものではなく、発明の原理又は理論の理解のために引用するもの 「X」特に関連のある文献であって、当該文献のみで発明の新規性又は進歩性がないと考えられるもの 「Y」特に関連のある文献であって、当該文献と他の1以上の文献との、当業者にとって自明である組合せによって進歩性がないと考えられるもの 「&」同一パテントファミリー文献									
国際調査を完了した日 27.08.2010		国際調査報告の発送日 07.09.2010									
国際調査機関の名称及びあて先 日本国特許庁 (ISA/JP) 郵便番号100-8915 東京都千代田区霞が関三丁目4番3号		特許庁審査官 (権限のある職員) 川村 大輔	20 3155								
		電話番号 03-3581-1101	内線 3271								

国際調査報告		国際出願番号 PCT/J P 2 0 1 0 / 0 0 4 9 8 8
C (続き) . 関連すると認められる文献		
引用文献の カテゴリー*	引用文献名 及び一部の箇所が関連するときは、その関連する箇所の表示	関連する 請求項の番号
Y	JP 2006-58751 A (三菱電機株式会社) 2006.03.02, 段落[0022]-[0030], 図1 (ファミリーなし)	1-19

---

フロントページの続き

(74)代理人 100148194

弁理士 小林 義周

(72)発明者 川村 宏

大阪府門真市大字門真 1 0 0 6 番地 パナソニック株式会社内

(72)発明者 西山 誠司

大阪府門真市大字門真 1 0 0 6 番地 パナソニック株式会社内

Fターム(参考) 3K107 AA01 BB01 CC33 CC45 DD71 DD74 DD89 FF15 GG06 GG12

GG24 GG28

(注)この公表は、国際事務局(WIPO)により国際公開された公報を基に作成したものである。なおこの公表に係る日本語特許出願(日本語実用新案登録出願)の国際公開の効果は、特許法第184条の10第1項(実用新案法第48条の13第2項)により生ずるものであり、本掲載とは関係ありません。

专利名称(译)	有机EL显示面板及其制造方法		
公开(公告)号	<a href="#">JPWO2012017498A1</a>	公开(公告)日	2013-09-19
申请号	JP2012527475	申请日	2010-08-06
[标]申请(专利权)人(译)	松下电器产业株式会社		
申请(专利权)人(译)	松下电器产业株式会社		
[标]发明人	川村宏 西山誠司		
发明人	川村 宏 西山 誠司		
IPC分类号	H05B33/22 H05B33/12 H01L51/50 H05B33/10		
CPC分类号	H01L51/5092 H01L27/3211 H01L27/3246 H01L27/3258 H01L51/0001 H01L51/52 H01L51/56 H05B33/10		
FI分类号	H05B33/22.Z H05B33/12.B H05B33/14.A H05B33/10		
F-TERM分类号	3K107/AA01 3K107/BB01 3K107/CC33 3K107/CC45 3K107/DD71 3K107/DD74 3K107/DD89 3K107/FF15 3K107/GG06 3K107/GG12 3K107/GG24 3K107/GG28		
代理人(译)	中岛四郎 川端弘治 木村浩一 土田由纪夫 小林 義周		
其他公开文献	JP5677435B2		
外部链接	<a href="#">Espacenet</a>		

摘要(译)

有机EL显示面板包括基板；和基板上的层间绝缘层；层间绝缘层上的第一电极对应于行和列中的元件形成区域；在列中延伸的库，以将行中的区域划分；在第一电极上方的有机发光层中，每个有机发光层包含有机发光材料，该有机发光材料的发光颜色在行中的两个相邻区域之间不同；发光层上方的第二电极与第一电极的极性相反，其中层间绝缘层具有第一开口，该第一开口对应于每行中的两个相邻的第一电极之间的间隔，堤岸具有一体形成的掩埋部分和主体埋入部分填充间隔和第一开口，并且主要部分是埋入部分的突起，并且在其顶部具有凹入以及间隔和第一开口的形状。

