

(19) 日本国特許庁(JP)

(12) 公開特許公報(A)

(11) 特許出願公開番号

特開2007-128900

(P2007-128900A)

(43) 公開日 平成19年5月24日(2007.5.24)

(51) Int. Cl.	F I	テーマコード (参考)
<b>H05B 33/26 (2006.01)</b>	H05B 33/26 Z	3K107
<b>H01L 51/50 (2006.01)</b>	H05B 33/14 A	5C094
<b>H05B 33/02 (2006.01)</b>	H05B 33/02	
<b>H05B 33/10 (2006.01)</b>	H05B 33/10	
<b>G09F 9/30 (2006.01)</b>	G09F 9/30 338	

審査請求 未請求 請求項の数 19 O L (全 12 頁) 最終頁に続く

(21) 出願番号 特願2006-348077 (P2006-348077)  
 (22) 出願日 平成18年12月25日 (2006.12.25)  
 (62) 分割の表示 特願2004-131217 (P2004-131217) の分割  
 原出願日 平成16年4月27日 (2004.4.27)  
 (31) 優先権主張番号 2003-070338  
 (32) 優先日 平成15年10月9日 (2003.10.9)  
 (33) 優先権主張国 韓国 (KR)

(71) 出願人 590002817  
 三星エスディアイ株式会社  
 大韓民国京畿道水原市靈通区▲しん▼洞575番地  
 (74) 代理人 100083806  
 弁理士 三好 秀和  
 (72) 発明者 具 在 本  
 大韓民国京畿道龍仁市水池邑豊徳川里豊林アパートメント105棟504號  
 (72) 発明者 李 乙 浩  
 大韓民国京畿道龍仁市器興邑書川里157-1番地  
 Fターム(参考) 3K107 AA01 BB01 CC33 CC42 CC45  
 DD29 DD37 EE03 EE27 GG04  
 GG11

最終頁に続く

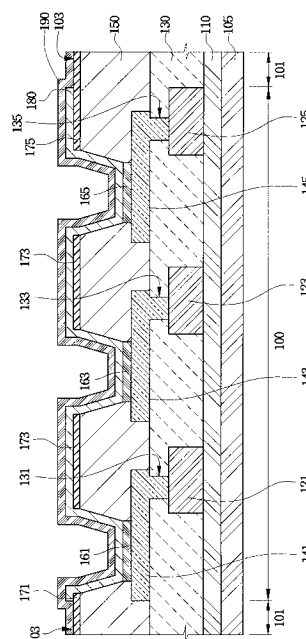
(54) 【発明の名称】 平板表示装置及びその製造方法

(57) 【要約】

【課題】 カソードバスラインとカソード電極とが電氣的に連結して電圧降下を防止できる全面発光型有機電界発光表示装置及びその製造方法を開示する。

【解決手段】 本発明の平板表示装置は、画素領域(100)と非画素領域(101)とを備えた絶縁基板(105)と、前記画素領域に配列された第1電極(141, 143, 145)と、前記画素領域(100)及び非画素領域(101)に形成された第2電極(190)と、前記画素領域の第1及び第2電極(141, 143, 145, 190)との間に形成された有機発光層(161, 163, 165)及び電荷輸送層(180)と、前記画素領域(100)及び非画素領域(101)に形成された電極ライン(171, 173, 175)とを含み、前記電極ライン(171, 173, 175)と前記第2電極(190)とは、非画素領域(101)で直接電氣的にコンタクトされる構造を有する。

【選択図】 図3



## 【特許請求の範囲】

## 【請求項 1】

R、G、Bのいずれかの有機発光層を含む画素領域と非画素領域とを備えた絶縁基板と、  
前記画素領域に配列された第1電極と、  
前記画素領域及び非画素領域に形成された第2電極と、  
前記画素領域の第1及び第2電極との間に形成されたR、G、Bのいずれかの有機発光層及び電荷輸送層と、  
前記基板上部に形成された電極ラインとを含み、  
前記電極ラインと前記第2電極は非画素領域で電氣的にコンタクトされることを特徴とする平板表示装置。

10

## 【請求項 2】

前記画素領域は、前記有機発光層から光が発光される領域と非発光領域とを含み、  
前記電極ラインは、画素領域のうち、非発光領域の少なくとも一部に位置することを特徴とする請求項1記載の平板表示装置。

## 【請求項 3】

前記非発光領域の少なくとも一部に位置する電極ラインは、外部光を吸収する物質であり、導電性を有する物質であることを特徴とする請求項1記載の平板表示装置。

## 【請求項 4】

前記電荷輸送層は、前記電極ラインのうち、前記画素領域の非発光領域の少なくとも一部に形成された部分と第2電極との間に形成されることを特徴とする請求項3記載の平板表示装置。

20

## 【請求項 5】

前記電極ラインのうち、画素領域に配列された部分は、ストライプ状またはマトリックス状を有することを特徴とする請求項1記載の平板表示装置。

## 【請求項 6】

前記電荷輸送層は、画素領域に全面的に形成されたことを特徴とする請求項1記載の平板表示装置。

## 【請求項 7】

前記電極ラインは、第2電極と同一の極性を有する電圧の電流が流れることを特徴とする請求項1記載の平板表示装置。

30

## 【請求項 8】

前記電極ラインは、第2電極の補助電極であることを特徴とする請求項1記載の平板表示装置。

## 【請求項 9】

前記電極ラインは、非画素領域のうち、少なくとも一部分に形成されて前記非画素領域で前記電極ラインが前記第2電極と電氣的にコンタクトされることを特徴とする請求項1記載の平板表示装置。

## 【請求項 10】

前記電極ラインは、非画素領域で前記画素領域の外郭部に沿って形成され、前記電極ラインが前記第2電極と電氣的にコンタクトされることを特徴とする請求項9記載の平板表示装置。

40

## 【請求項 11】

前記電極ラインは、非画素領域で前記画素領域の少なくとも一側外部に形成され、前記電極ラインが前記第2電極と電氣的に直接コンタクトされることを特徴とする請求項9記載の平板表示装置。

## 【請求項 12】

R、G、Bいずれかの有機発光層を含む画素領域と非画素領域とを備えた絶縁基板を提供するステップと、  
前記絶縁基板の画素領域上に第1電極を形成するステップと、

50

前記第1電極上にR、G、Bいずれかの有機発光層と電荷輸送層を形成するステップと

、前記画素領域及び非画素領域に電極ラインを形成するステップと、

前記画素領域及び非画素領域に第2電極を形成するステップとを含み、

前記電極ラインと前記第2電極は、非画素領域内で電氣的にコンタクトされることを特徴とする平板表示装置の製造方法。

【請求項13】

前記有機発光層は、微細メタルマスクを用いて第1電極上にのみ部分的に形成され、前記電荷輸送層は、オープンマスクを用いて画素領域内に全面蒸着されることを特徴とする請求項12記載の平板表示装置の製造方法。

10

【請求項14】

前記画素領域は、前記有機発光層から光が発光される発光領域と非発光領域とを含み、

前記電極ラインが前記非発光領域の少なくとも一部に形成され、

前記電荷輸送層は、前記画素領域の非発光領域の少なくとも一部に形成された電極ラインと第2電極との間に形成されることを特徴とする請求項12記載の平板表示装置の製造方法。

【請求項15】

前記非発光領域の少なくとも一部に位置する電極ラインは、外部光を吸収する物質であり、導電性を有する物質であることを特徴とする請求項14記載の平板表示装置の製造方法。

20

【請求項16】

前記電極ラインは、非画素領域で少なくとも画素領域の一側外郭部に形成され、前記第2電極と電氣的にコンタクトされることを特徴とする請求項12記載の平板表示装置の製造方法。

【請求項17】

前記電極ラインのうち、画素領域に配列された部分は、ストライプ状またはマトリックス状を有することを特徴とする請求項12記載の平板表示装置の製造方法。

【請求項18】

前記電極ラインは、第2電極と同一の極性を有する電圧の電流が流れることを特徴とする請求項12記載の平板表示装置の製造方法。

30

【請求項19】

前記電極ラインは、第2電極の補助電極であることを特徴とする請求項12記載の平板表示装置の製造方法。

【発明の詳細な説明】

【技術分野】

【0001】

本発明は、アクティブマトリックス型平板表示装置に関し、より詳細にはカソードバスラインとカソード電極が電氣的に連結して電圧降下を防止できる全面発光型有機電界発光表示装置及びその製造方法に関する。

【背景技術】

40

【0002】

一般に、有機電界発光表示装置は、自発光型表示装置であって、有機発光層から光が発光される方向によって、背面発光構造と全面発光構造に分けられる。全面発光型有機電界発光表示装置は、画素が配列された基板と反対方向に光が放出されるもので、画素が配列された基板方向に光が放出される背面発光構造に比べて開口率を増加させることができる利点がある。

【0003】

一方、全面発光構造では、封止用基板側に光を放出させなければならないので、カソード電極として透明電極を用いるべきである。一般に、透明電極としてITOまたはIZOのような透明導電膜が用いられるが、透明導電膜は、仕事関数が高いので、カソード電極

50

に用いることが困難である。

【0004】

このために、カソード電極で仕事関数が低い金属を有機発光層上に薄く蒸着して反透過金属膜を形成し、前記反透過金属膜上に透明導電膜を厚く蒸着して積層構造を有する透明電極を形成した。

【0005】

しかし、積層構造のカソード電極は、有機薄膜層を形成した後、透明導電膜であるITOまたはIZO膜を蒸着するために、熱やプラズマによるEL層の劣化を最小化するために低温蒸着工程を行う。低温でITO膜やIZO膜を蒸着すると、膜質が悪く、比抵抗が高まる。

10

【0006】

カソード電極は、共通電極として画素部に配列された全ての画素に同一電圧が印加されなければならないが、カソード電極の高い比抵抗により電圧降下(IR drop)が発生して位置によって画素別に互いに異なるレベルの電圧が印加される。したがって、カソード電極に外部端子からカソード電圧が印加される場合、外部端子に隣接した部分に配列された画素と外部端子と離れている部分に配列された画素間に電圧差が発生する。その結果、位置による画素別電圧差により輝度または画質のむらを招いた。

【0007】

特に、中大型の全面発光型有機電界発光表示装置における電圧降下問題は、より一層大きく際立つ。これを解決するために、全面発光構造でカソードバスラインを用いる技術が韓国特許第2002-0057336号に開示されていた。カソードバスラインは、外部端子に連結してカソード電極とコンタクトされるので、カソード電極がカソードバスラインを介して外部端子に連結する。

20

【0008】

通常的に、カソード電極にカソードバスラインを連結する方法は、画素位置によるカソード電極の電圧降下は防止できるが、カソードバスラインとカソード電極との間に有機膜である電荷輸送層(Carrier transfer layer)が全面形成される場合にはカソードバスラインとカソード電極が電氣的にコンタクトされない問題点があった。

【特許文献1】韓国特許第2002-0057336号

30

【発明の開示】

【発明が解決しようとする課題】

【0009】

したがって、本発明は、上述のような従来技術の問題点を解決するためのものであって、カソードバスラインとカソード電極とを非画素領域で電氣的に連結させることによって、電荷輸送層の全面蒸着が可能な有機電界発光表示装置及びその製造方法を提供することにその目的がある。

【0010】

本発明の他の目的は、電荷輸送層を微細メタルマスクを用いて蒸着することによって、カソードバスラインとカソード電極とを画素領域内で各画素別に連結させることができる有機電界発光表示装置及びその製造方法を提供することにその目的がある。

40

【0011】

本発明の更に他の目的は、中大型の有機電界発光表示装置に適したカソードバスラインとカソード電極の連結構造を有する有機電界発光表示装置及びその製造方法を提供することにその目的がある。

【課題を解決するための手段】

【0012】

上述のような目的を達成するために、本発明は、R、G、Bのいずれかの有機発光層を含む画素領域と非画素領域とを備えた絶縁基板と、前記画素領域に配列された第1電極と

50

前記画素領域及び非画素領域に形成された第2電極と、前記画素領域の第1及び第2電極との間に形成されたR、G、Bのいずれかの有機発光層及び電荷輸送層と、前記基板上部に形成された電極ラインとを含み、前記電極ラインと前記第2電極は非画素領域で電氣的にコンタクトされる平板表示装置を提供することを特徴とする。

#### 【0013】

前記画素領域は、前記有機発光層から光が発光される領域と非発光領域とを含み、前記電極ラインは、非発光領域の少なくとも一部に位置し、前記非発光領域の一部に位置する電極ラインは、外部光を吸収する物質であり、導電性を有する。前記電荷輸送層は、画素領域に全面形成され、前記電極ラインのうち、前記画素領域の非発光領域の少なくとも一部に形成された部分と第2電極との間に位置する。前記電極ラインは、画素領域でストライプ状またはマトリクス状に形成されたり、または前記電極ラインは、非画素領域で前記画素領域の外郭部に沿って形成されたり、または前記画素領域の少なくとも一側外郭部に形成されて前記電極ラインが前記第2電極と電氣的にコンタクトされる。前記電極ラインは、第2電極の補助電極として第2電極と同一の極性を有する電圧の電流が流れる。

10

#### 【0014】

また、本発明は、画素領域と非画素領域とを備えた絶縁基板を提供するステップと、前記絶縁基板の画素領域上に第1電極を形成するステップと、前記画素領域に有機薄膜層と電荷輸送層とを形成するステップと、前記画素領域及び非画素領域に電極ラインを形成するステップと、前記画素領域及び非画素領域に第2電極を形成するステップとを含み、前記電極ラインと前記第2電極とは非画素領域内で電氣的にコンタクトされる平板表示装置の製造方法を提供することを特徴とする。前記有機薄膜層は、微細メタルマスクを用いて第1電極上にのみ部分的に形成され、前記電荷輸送層は、オープンマスクを用いて画素領域内に全面蒸着される。

20

#### 【発明の効果】

#### 【0015】

上述のような本発明の実施例に係る有機電界発光表示装置は、画素領域内にのみカソードバスラインを形成すると共に、電荷輸送層を各画素別に互いに分離されるように形成することによって、画素領域内でカソードバスラインとカソード電極とを電氣的に直接コンタクトしたり、または非画素領域にカソードバスラインを形成して画素領域の外郭部でカソードバスラインとカソード電極とを直接電氣的にコンタクトすることができる。したがって、カソード電極とカソードバスラインとの電氣的なコンタクトを容易にするだけでなく、画素位置別カソード電極の電圧降下を防止できるようになる。

30

#### 【発明を実施するための最良の形態】

#### 【0016】

以下、本発明の実施例を添付の図面を参照して説明すれば、次の通りである。

#### 【0017】

図1は、本発明の一実施例に係る有機電界発光表示装置の平面構造を示すものである。図1を参照すれば、基板は、画素が配列される画素領域(100)と非画素領域(101)とを備え、画素領域(100)の外郭部、すなわち、非画素領域(101)にカソードバスライン(電極ライン)(170)が形成されてカソードバスライン(170)とカソード電極(190)とが画素領域(100)の外郭部のコンタクト領域(103)で電氣的に直接コンタクトされる構造を有する。

40

#### 【0018】

図1では、カソードライン(170)のうち、非画素領域(101)に形成される部分のみを示すもので、画素領域(100)では図4及び図5に示されたようにマトリクス状またはストライプ状に形成されたり、または他の様々な形態で形成されて画素領域(100)に配列された画素に電圧を供給して電圧降下を防止できる。

#### 【0019】

図3は、図1のII-II'線に沿う有機電界発光表示装置の断面構造を示すもので、画素領域(100)の縁及び中間部分に位置した画素に限って示すものである。

50

## 【0020】

図3を参照すれば、画素領域(100)と非画素領域(101)とに区分される絶縁基板(105)上にバッファ層(110)が形成され、前記絶縁基板(105)の画素領域(100)には薄膜トランジスタ(121)、(123)、(125)が形成される。前記薄膜トランジスタ(121)、(123)、(125)のうち、薄膜トランジスタ(121)は、画素領域(100)のうち、図中最も左側に配列された画素の薄膜トランジスタであり、薄膜トランジスタ(125)は、画素領域(100)のうち、図中最も右側に配列された画素の薄膜トランジスタであり、薄膜トランジスタ(123)は、画素領域(100)のうち、図中最も左側と最も右側に配列された画素を除外した部分に配列された画素の薄膜トランジスタを表す。

10

## 【0021】

パッシベーション膜(130)上にピヤホール(131)、(133)、(135)を介して前記薄膜トランジスタ(121)、(123)、(125)に連結する下部電極であるアノード電極(141)、(143)、(145)を形成する。前記アノード電極(141)、(143)、(145)のうち、アノード電極(141)は、画素領域(100)のうち、図中最も左側に配列された画素のアノード電極であり、アノード電極(145)は、画素領域(100)のうち、図中最も右側に配列された画素のアノード電極であり、アノード電極(143)は、画素領域(100)のうち、図中最も左側と最も右側に配列された画素を除外した部分に配列された画素のアノード電極を表す。

20

## 【0022】

前記アノード電極(第1電極)(141)、(143)、(145)の一部分が露出されるように画素分離膜(150)を形成した後、画素分離膜(150)上にカソードバスライン(電極ライン)(171)、(173)、(175)を形成する。カソードバスライン(171)、(173)、(175)を形成した後、R、G、B有機発光層(161)、(163)、(165)及び電荷輸送層(carrier transfer layer)(180)を含む有機薄膜層を形成する。次に、上部電極であるカソード電極(190)を画素領域(100)及び非画素領域(101)とを含んだ基板全面に全面蒸着する。

## 【0023】

前記電荷輸送層(180)は、R、G、B共通層としてオープンマスクを用いて画素領域(100)に全面的に蒸着される。この際、電荷輸送層(180)としては、図面上には図示されていないが、ホール注入層、ホール輸送層、ホール障壁層、電子輸送層または電子注入層のうち、少なくとも一つを含む。

30

## 【0024】

一方、R、G、B有機発光層(161)、(163)、(165)は、前記アノード電極(141)、(143)、(145)の露出された部分に各々微細メタルマスク(fine metal mask)を用いて蒸着される。前記有機発光層(161)、(163)、(165)のうち、有機発光層(161)は、画素領域(100)のうち、図中最も左側に配列された画素の有機発光層であり、有機発光層(165)は、画素領域(100)のうち、図中最も右側に配列された画素の有機発光層であり、有機発光層(163)は、画素領域(100)のうち、図中最も左側と最も右側に配列された画素を除外した部分に配列された画素の有機発光層を表す。

40

## 【0025】

前記カソードバスライン(171)、(173)、(175)のうち、カソードバスライン(171)は、非画素領域(101)及び画素領域(100)に形成されて画素領域(100)のうち、図中最も左側に配列された画素に対応するカソードバスラインであり、カソードバスライン(175)は、非画素領域(101)と画素領域(100)に形成されて画素領域(100)のうち、図中最も右側に配列された画素に対応するカソードバスラインであり、カソードバスライン(173)は、画素領域(100)のうち、図中最も左側と最も右側に配列された画素を除外した部分に配列された画素に対応するカソード

50

バスラインを表す。

【0026】

この際、カソードバスライン（電極ライン）（170）のうち、縁すなわち、図中最も左側に配列されたカソードバスライン（171）と最も右側に配列されたカソードバスライン（175）とは、画素領域（100）だけでなく、非画素領域（101）のコンタクト領域（103）まで延長形成される。したがって、前記カソードバスライン（170）は、非画素領域（101）では画素領域（100）の外郭部に沿って形成されて電氣的に直接コンタクトされる構造を有する。一方、画素領域（100）は、発光領域と非発光領域とを備え、前記発光領域は有機発光層（161）、（163）、（165）から光が発光される領域に対応する部分であり、前記非発光領域は、前記発光領域を除外した部分、

10

【0027】

前記カソードバスライン（170）は、光を吸収して導電性を有する物質、例えば透明導電膜と金属膜の濃度勾配を有するMIHL（Metal Insulator Hybrid Layer）薄膜を用いて、光遮断用ブラックマトリクスだけでなく電極としての役割をする。前記カソードバスライン（170）は、カソード電極の補助電極として、前記カソード電極（190）に印加される電圧と同一のレベルの同一の極性を有する電圧が印加されてカソード電極を介した電圧降下を防止する。

20

【0028】

図2は、本発明の一実施例に係る有機電界発光表示装置のもう一つの断面構造として、図1でカソードバスライン（170）が画素領域（100）に沿って非画素領域（101）に形成されてカソードバスライン（170）とカソード電極（190）が非画素領域（100）の四方で電氣的に直接コンタクトされる構造とは異なり、非画素領域（201）のうち、画素領域（200）の一側外郭部にのみカソードバスライン（271）が形成されて画素領域（200）の一側外郭部のみでカソードバスライン（271）とカソード電極（290）とが直接電氣的にコンタクトされる構造を有する。

30

【0029】

本発明の一実施例では、非画素領域の少なくとも一部分にカソードバスラインが形成されるので、オープンマスクを用いて画素領域に電荷輸送層を全面蒸着しても非画素領域のコンタクト領域を介してカソードバスラインとカソード電極とが電氣的に直接コンタクトされる。

【0030】

本発明の一実施例において、例示されたカソードバスラインとカソード電極の連結構造の他に、画素領域の外郭部である非画素領域でカソードバスラインとカソード電極とを連結する構造は、全て適用可能である。

【0031】

図4は、本発明の他の実施例に係る有機電界発光表示装置の平面構造を示すものである。図4を参照すれば、画素領域（300）内にのみカソードバスライン（370）がグリッド状またはマトリクス状に形成されてカソードバスライン（370）とカソード電極（390）とが各画素別にコンタクト領域（図示せず）を介して電氣的に直接的にコンタクトされる構造を有する。

40

【0032】

図6は、図4のIV-IV'線に沿う有機電界発光表示装置の断面構造を示すもので、画素領域（300）の縁及び中間部分に位置した画素に限って示すものである。

【0033】

図6を参照すれば、画素領域（300）と非画素領域（301）とに区分される絶縁基板（305）上にバッファ層（310）が形成され、前記絶縁基板（305）の画素領

50

域(300)には、薄膜トランジスター(321)、(323)、(325)が形成される。前記薄膜トランジスター(321)、(323)、(325)のうち、薄膜トランジスター(321)は、画素領域(300)のうち、図中最も左側に配列された画素の薄膜トランジスターであり、薄膜トランジスター(325)は、画素領域(300)のうち、図中最も右側に配列された画素の薄膜トランジスターであり、薄膜トランジスター(323)は、画素領域(300)のうち、図中最も左側と最も右側に配列された画素を除外した部分に配列された画素の薄膜トランジスターを表す。

#### 【0034】

パッシベーション膜(330)上にピヤホール(331)、(333)、(335)を介して前記薄膜トランジスター(321)、(323)、(325)に連結する下部電極であるアノード電極(341)、(343)、(345)を形成する。前記アノード電極(341)、(343)、(345)のうち、アノード電極(341)は、画素領域(300)のうち、図中最も左側に配列された画素のアノード電極であり、アノード電極(345)は、画素領域(300)のうち、図中最も右側に配列された画素のアノード電極であり、アノード電極(343)は、画素領域(300)のうち、図中最も左側と最も右側に配列された画素を除外した部分に配列された画素のアノード電極を表す。

10

#### 【0035】

前記アノード電極(341)、(343)、(345)の一部が露出されるように画素分離膜(350)が形成され、画素分離膜(350)上にカソードバスライン(371)、(373)、(375)を形成する。次に、画素領域(300)の発光領域に該当する前記アノード電極(341)、(343)、(345)の露出された部分に微細メタルマスク(fine metal mask)(不図示)を用いてR、G、B有機発光層(361)、(363)、(365)と有機EL共通層である電荷輸送層(381)、(383)、(385)を含む有機薄膜層を選択的に形成する。次に、カソード電極(390)を画素領域(300)及び非画素領域(301)を含んだ基板全面に全面蒸着する。

20

#### 【0036】

この際、前記有機発光層(361)、(363)、(365)のうち、有機発光層(361)は、画素領域(300)のうち、図中最も左側に配列された画素の有機発光層であり、有機発光層(365)は、画素領域(300)のうち、図中最も右側に配列された画素の有機発光層であり、有機薄膜層(363)は、画素領域(300)のうち、図中最も左側と最も右側に配列された画素を除外した部分に配列された画素の有機発光層を表す。前記電荷輸送層(380)は、R、G、B共通層として微細メタルマスク(図示せず)を用いて画素領域(300)の有機発光層上のみ選択的に蒸着される。この際、電荷輸送層(380)としては、図面上には図示されていないが、ホール注入層、ホール輸送層、ホール障壁層、電子輸送層または電子注入層のうち、少なくとも一つを含む。

30

#### 【0037】

前記カソードバスライン(371)、(373)、(375)は、画素領域(300)内のみ形成され、カソードバスライン(371)は、画素領域(300)のうち、図中最も左側に配列された画素に対応するカソードバスラインであり、カソードバスライン(375)は、画素領域(300)のうち、図中最も右側に配列された画素に対応するカソードバスラインであり、カソードバスライン(373)は、画素領域(300)のうち、図中最も左側と最も右側に配列された画素を除外した部分に配列された画素に対応するカソードバスラインを表す。

40

#### 【0038】

この際、前記カソードバスライン(370)は、画素領域(300)内に図4のようにグリッド状またはマトリクス状に形成されて画素分離膜(350)上に形成される。前記カソードバスライン(370)は、光を吸収して導電性を有する物質、例えば透明導電膜と金属膜の濃度勾配を有するM I H L薄膜を用いて、光遮断用ブラックマトリクスだけでなく電極としての役割をする。前記カソードバスライン(370)は、カソード電極(390)の補助電極として、前記カソード電極(390)に印加される電圧と同一のレ

50

ベルの同一の極性を有する電圧が印加されてカソード電極を介した電圧降下を防止する。

【0039】

図5は、本発明の他の実施例に係る有機電界発光表示装置のもう一つの断面構造として、図4でカソードバスライン(370)が画素領域(300)内にグリッド状に形成されて画素領域(300)内でカソードバスライン(370)とカソード電極(390)とが各画素別に電氣的に連結する構造とは異なり、カソードバスライン(470)がストライプ状に形成されて画素領域(400)内でカソードバスライン(470)とカソード電極(490)とがライン単位で電氣的に直接コンタクトされる構造を有する。

【0040】

本発明の他の実施例では、画素領域(300)内にのみグリッド状のカソードバスライン(370)が形成されるので、電荷輸送層(381)、(383)、(385)を各アノード電極(341)、(343)、(345)にのみ画素別に微細メタルマスクを用いて形成した後、カソード電極(390)を基板全面に形成するものである。したがって、電荷輸送層(381)、(383)、(385)が有機発光層(361)、(363)、(365)にのみ部分的に形成されるので、画素領域(300)内で各画素別にカソードバスライン(370)とカソード電極(390)が電氣的に直接コンタクトされる。

【0041】

本発明の他の実施例で例示されたカソードバスラインの構造の他に、画素領域内でカソード電極と連結するカソードバスライン構造は、全て適用可能である。前記では、本発明の好適な実施例を参照して説明したが、該当技術分野の熟練された当業者であれば、上記の特許請求の範囲に記載された本発明の思想及び領域から外れない範囲内で本発明を様々な修正及び変更させることができることを分かる。

【図面の簡単な説明】

【0042】

【図1】本発明の一実施例に係る有機電界発光表示装置の平面構造を示す図面である。

【図2】本発明の一実施例に係る有機電界発光表示装置の平面構造を示す図面である。

【図3】本発明の一実施例に係る有機電界発光表示装置の断面構造を示す図面である。

【図4】本発明の他の実施例に係る有機電界発光表示装置の平面構造を示す図面である。

【図5】本発明の他の実施例に係る有機電界発光表示装置の平面構造を示す図面である。

【図6】本発明の他の実施例に係る有機電界発光表示装置の断面構造を示す図面である。

【符号の説明】

【0043】

100、200、300、400 画素領域

101、201、301、401 非画素領域

105、305 絶縁基板

110、310 バッファ層

121、123、125、321、323、325 薄膜トランジスタ

130、330 パッシベーション膜

150、350 画素分離膜

141、143、145、341、343、345 アノード電極

161、163、165、361、363、365 有機発光層

171、173、175、271、371、373、375、471、473、475

カソードバスライン

180、381、383、385 電荷輸送層

190、390 カソード電極

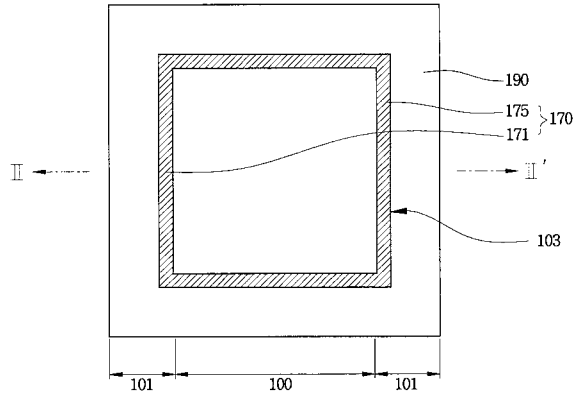
10

20

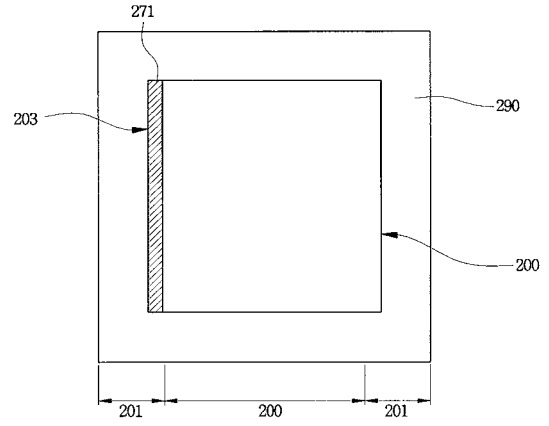
30

40

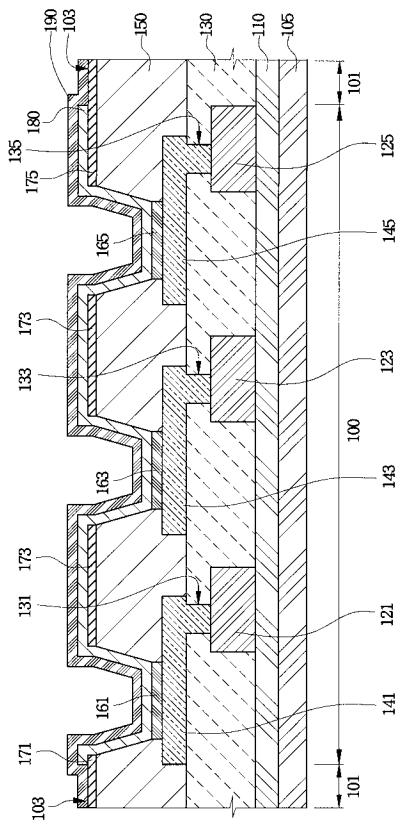
【 図 1 】



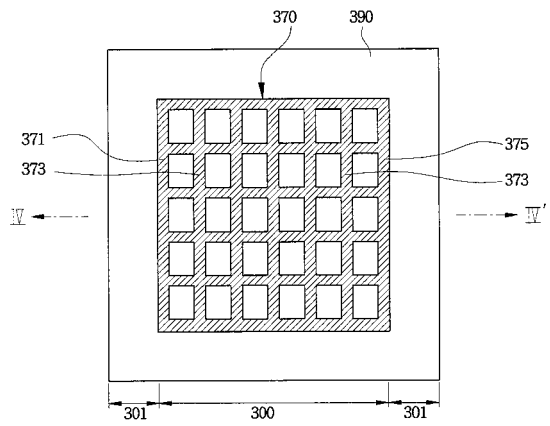
【 図 2 】



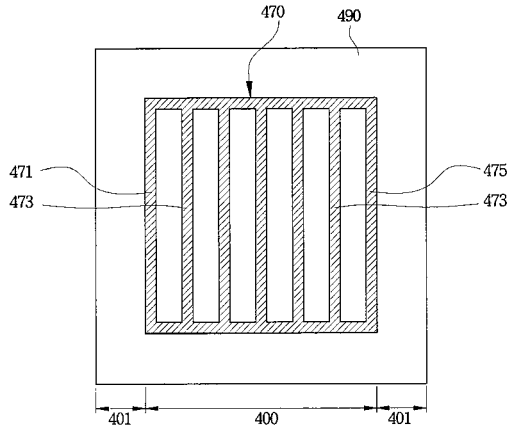
【 図 3 】



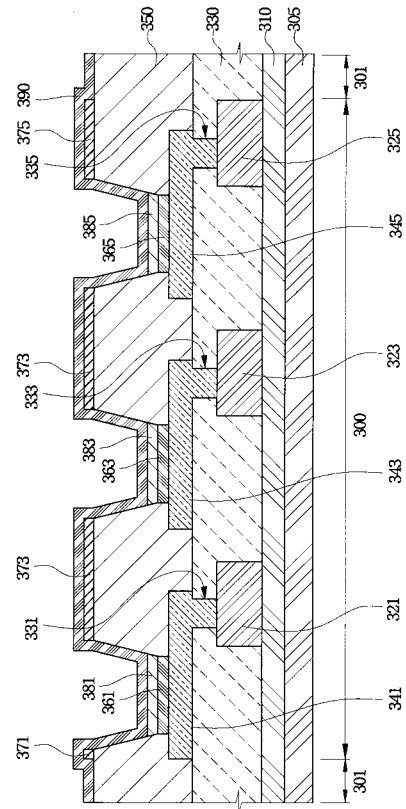
【 図 4 】



【 図 5 】



【 図 6 】



---

フロントページの続き

(51) Int. Cl. F I テーマコード(参考)  
H 0 1 L 27/32 (2006.01) G 0 9 F 9/30 3 6 5 Z

Fターム(参考) 5C094 AA03 AA10 AA21 AA43 BA03 BA27 DA20 DB10 GB10

专利名称(译)	平板显示装置及其制造方法		
公开(公告)号	<a href="#">JP2007128900A</a>	公开(公告)日	2007-05-24
申请号	JP2006348077	申请日	2006-12-25
[标]申请(专利权)人(译)	三星斯笛爱股份有限公司		
申请(专利权)人(译)	三星エスディアイ株式会社		
[标]发明人	具在本 李乙浩		
发明人	具在本 李乙浩		
IPC分类号	H05B33/26 H01L51/50 H05B33/02 H05B33/10 G09F9/30 H01L27/32 H05B33/08 H05B33/12 H05B33/14 H05B33/20 H05B33/28		
CPC分类号	H01L27/3244 H01L27/3276 H01L51/5228 H01L51/5284 H01L2251/5315 Y10S428/917		
FI分类号	H05B33/26.Z H05B33/14.A H05B33/02 H05B33/10 G09F9/30.338 G09F9/30.365.Z G09F9/30.365 H01L27/32		
F-TERM分类号	3K107/AA01 3K107/BB01 3K107/CC33 3K107/CC42 3K107/CC45 3K107/DD29 3K107/DD37 3K107/EE03 3K107/EE27 3K107/GG04 3K107/GG11 5C094/AA03 5C094/AA10 5C094/AA21 5C094/AA43 5C094/BA03 5C094/BA27 5C094/DA20 5C094/DB10 5C094/GB10		
代理人(译)	三好秀		
优先权	1020030070338 2003-10-09 KR		
其他公开文献	JP2007128900A5		
外部链接	<a href="#">Espacenet</a>		

摘要(译)

公开了一种能够通过电连接阴极总线 and 阴极来防止电压降的全发光有机发光显示器及其制造方法。根据本发明的平板显示装置包括：绝缘基板（105），包括像素区域（100）和非像素区域（101）；以及第一电极（141,143,145），布置在像素区域中。在像素区域（100）中形成的第二电极（190）与非像素区域（101）以及像素区域的第一和第二电极（141,143,145,190）之间形成的有机发光层（161,163,165）和电荷传输层（180），以及形成在像素区域（100）和非像素区域（101），电极线（171,173,175）和第二电极中的电极线（171,173,175）190）具有在非像素区域（101）中直接进行电接触的结构。 [选中图]图3

