

(19)日本国特許庁 ( J P )

# (12) 公開特許公報 ( A )

(11)特許出願公開番号

特開2002 - 8871

( P2002 - 8871A )

(43)公開日 平成14年1月11日 (2002.1.11)

(51) Int. Cl <sup>7</sup>	識別記号	F I	テ-マ-コード ( 参考 )
H 0 5 B 33/26		H 0 5 B 33/26	Z 3 K 0 0 7
G 0 9 F 9/30	330	G 0 9 F 9/30	330 Z 5 C 0 9 4
	365		365 Z
H 0 5 B 33/14		H 0 5 B 33/14	A

審査請求 未請求 請求項の数 7 O L ( 全 7 数 )

(21)出願番号 特願2000 - 192735(P2000 - 192735)

(22)出願日 平成12年6月27日(2000.6.27)

(71)出願人 000221926

東北パイオニア株式会社

山形県天童市大字久野本字日光1105番地

(72)発明者 奥山 賢一

山形県米沢市八幡原4丁目3146番地7 東北

パイオニア株式会社米沢工場内

(72)発明者 永山 健一

山形県米沢市八幡原4丁目3146番地7 東北

パイオニア株式会社米沢工場内

(74)代理人 100079119

弁理士 藤村 元彦

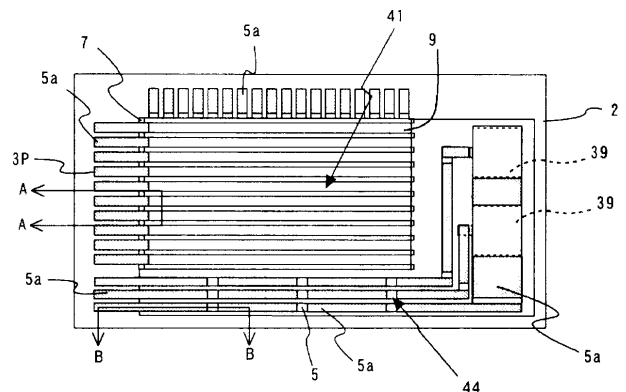
最終頁に続く

(54)【発明の名称】 有機エレクトロルミネッセンス表示パネル

(57)【要約】

【課題】 電極配線の低抵抗化がなされた有機エレクトロルミネッセンス表示パネルを提供する。

【解決手段】 有機エレクトロルミネッセンス表示パネルは、各々が積層された複数の表示電極及び有機材料層からなる有機エレクトロルミネッセンス素子の複数からなる表示パネル領域を含む基板と、基板上の表示パネル領域を囲む領域に形成された電極に電氣的に接続された導電性の接続ラインと、からなり、接続ラインは表示パネル領域上に形成された電極に比して低抵抗とした。



## 【特許請求の範囲】

【請求項 1】 各々が積層された複数の表示電極及び有機材料層からなる有機エレクトロルミネッセンス素子の複数からなる表示パネル領域を含む基板と、前記基板上の前記表示パネル領域を囲む領域に形成された、前記電極に電気的に接続された導電性の接続ラインと、からなり、前記接続ラインは前記表示パネル領域上に形成された電極に比して低抵抗としたことを特徴とする有機エレクトロルミネッセンス表示パネル。

【請求項 2】 前記接続ラインは前記表示パネル領域上に形成された電極に比して肉厚の導電性肉厚部からなることを特徴とする請求項 1 記載の有機エレクトロルミネッセンス表示パネル。

【請求項 3】 前記接続ラインは前記表示パネル領域上に形成された電極に比して表面積を大としたことを特徴とする請求項 1 記載の有機エレクトロルミネッセンス表示パネル。

【請求項 4】 前記接続ラインは前記表示パネル領域上に形成された電極に比して低抵抗材料により構成したことを特徴とする請求項 1 記載の有機エレクトロルミネッセンス表示パネル。

【請求項 5】 前記接続ライン及び肉厚部の合計膜厚が、少なくとも最表面の前記表示電極の膜厚より大であることを特徴とする請求項 2 記載の有機エレクトロルミネッセンス表示パネル。

【請求項 6】 前記接続ラインは、最表面の前記表示電極の形成材料と同一材料であり、かつ前記表示電極の膜厚とほぼ同一の厚さで形成されたことを特徴とする請求項 1 記載の有機エレクトロルミネッセンス表示パネル。

【請求項 7】 前記肉厚部は、前記接続ラインの形成材料と同一材料で形成されたことを特徴とする請求項 2 記載の有機エレクトロルミネッセンス表示パネル。

## 【発明の詳細な説明】

## 【0001】

【産業上の利用分野】本発明は、電流の注入によって発光するエレクトロルミネッセンス（以下、ELともいう）を呈する有機化合物材料の薄膜からなる発光層（以下、有機発光層という）を各々が備えた複数の有機EL素子を、所定パターンにて基板上に形成する有機EL表示パネルに関する。

## 【0002】

【従来の技術】従来、有機発光材料の積層体を用いた表示素子として有機エレクトロルミネッセンス素子（以下、有機EL素子ともいう）がある。有機EL素子は、透明基板上に、透明電極と、有機EL媒体と、金属電極とが順次積層されて構成される。例えば、有機EL媒体は、有機発光層の単一層、あるいは有機正孔輸送層、有機発光層及び有機電子輸送層の3層構造の媒体、又は有機正孔輸送層及び有機発光層2層構造の媒体、さらにこれら

の適切な層間に電子或いは正孔の注入層を挿入した積層体の媒体などである。

【0003】有機EL表示パネルの例えばマトリクス表示タイプのものは、透明電極層を含む行電極と、有機EL媒体と、行電極に交差する金属電極層を含む列電極と、が順次積層されて構成される。行電極は、各々が帯状に形成されるとともに、所定の間隔をおいて互いに平行となるように配列されており、列電極も同様である。このように、マトリクス表示タイプの表示パネルは、複数の行と列の電極の交差点（ドットともいう）に形成された複数の有機EL素子の発光画素からなる画像表示配列すなわち表示パネル領域を有している。

【0004】有機EL素子は、電流注入型の素子であるため、素子の発光効率は、電極ラインの低抵抗化に大きく依存する。したがって、電極ラインの抵抗が高いと、流れる電流によって大きな電圧降下が起こり、輝度ムラを生じ表示品位を損ねる。よって、基板上表示パネル領域内での電極の配線は、抵抗の低い材料を用いる必要があるが、特に陽極として用いられるインジウム錫酸化物（以下、ITOという）などの透明電極は、シート抵抗が高く問題となっていた。

【0005】そこで、表示パネル領域内での透明電極（陽極）どうしの配線には、抵抗値の小さい補助の金属ラインを用いて低抵抗化を図っていた。即ち、基板上にパターン化された陽極を積層しその上にさらに金属ラインを積層し、その後、有機化合物からなる有機材料層、陰極を順次積層し、各素子を形成して、さらに、陰極及び陽極の各々を外部端子へ接続されるように形成していた。

## 【0006】

【発明が解決しようとする課題】ところが、基板上の表示パネル領域以外での接続ライン等の配線の低抵抗化が達成されていない。本発明は上述の問題点に鑑みなされたものであり、電極配線の低抵抗化を図り、容易な工程で表示品位の高い有機EL素子を提供することを目的とする。

## 【0007】

【課題を解決するための手段】本発明の有機エレクトロルミネッセンス表示パネルは、各々が積層された複数の表示電極及び有機材料層からなる有機エレクトロルミネッセンス素子の複数からなる表示パネル領域を含む基板と、前記基板上の前記表示パネル領域を囲む領域に形成された、前記電極に電気的に接続された導電性の接続ラインと、からなり、前記接続ラインは前記表示パネル領域上に形成された電極に比して低抵抗としたことを特徴とする。

【0008】本発明の有機エレクトロルミネッセンス表示パネルにおいては、前記接続ラインは前記表示パネル領域上に形成された電極に比して肉厚の導電性肉厚部からなることを特徴とする。本発明の有機エレクトロルミ

ネッセンス表示パネルにおいては、前記接続ラインは前記表示パネル領域上に形成された電極に比して表面積を大としたことを特徴とする。

【0009】本発明の有機エレクトロルミネッセンス表示パネルにおいては、前記接続ラインは前記表示パネル領域上に形成された電極に比して低抵抗材料により構成したことを特徴とする。本発明の有機エレクトロルミネッセンス表示パネルにおいては、前記接続ライン及び肉厚部の合計膜厚が、少なくとも最表面の前記表示電極の膜厚より大であることを特徴とする。

【0010】本発明の有機エレクトロルミネッセンス表示パネルにおいては、前記接続ラインは、最表面の前記表示電極の形成材料と同一材料であり、かつ前記表示電極の膜厚とほぼ同一の厚さで形成されたことを特徴とする。本発明の有機エレクトロルミネッセンス表示パネルにおいては、前記肉厚部は、前記接続ラインの形成材料と同一材料で形成されたことを特徴とする。

【0011】

【発明の実施の形態】以下に、本発明の実施の形態を図面を参照しつつ説明する。図1は実施形態の一例の有機 E L 表示パネル 4 2 を示し、これは複数の有機 E L 素子からなる表示パネル領域 4 1 と、有機 E L 素子に接続される外部端子及び配線からなる配線領域 4 4 とを含んでいる。

【0012】有機 E L 素子の表示パネル領域 4 1 は、基板 2 上にマトリクス状に配置されかつ各々が赤 R、緑 G 及び青 B の発光部からなる発光画素の複数からなる画像表示配列領域である。図2に示すように、表示パネル領域 4 1 においては、第1表示電極即ち透明陽極ライン 3 と垂直方向の第2表示電極すなわち陰極ライン 9 との交差する部分に挟まれた対応色発光する有機 E L 媒体 8 により、各発光部が形成されている。第2表示電極ライン 9 は、それらの間に配置されかつ絶縁膜 6 上に形成された隔壁 7 により、電気的に分断されている。第2表示電極ライン 9 及び隔壁 7 の上には封止膜 5 0 が形成されている。

【0013】基板 2 上の表示パネル領域 4 1 を囲む配線領域 4 4 においては、図1に示すように、導電性の接続ライン 5 が対応する各電極に電気的に接続されて形成される。図3に示すように、接続ライン 5 上に導電性の肉厚部 5 a が形成されており、接続ライン 5 及び肉厚部 5 a の合計膜厚が、少なくとも最表面の表示電極すなわち陰極ライン 9 の膜厚より大であることにより、配線の断面積が拡大し配線の低抵抗化が達成される。接続ライン 5 は、最表面の表示電極すなわち陰極ライン 9 の形成材料と同一材料であり、表示電極の膜厚とほぼ同一の厚さで形成されている。同一の蒸着マスクを介して成膜されるからである。図3に示すように、肉厚部 5 a は、接続ライン 5 の成膜後に、接続ラインの形成材料と同一材料で形成される。

【0014】このように、配線の低抵抗化は、接続ラインが表示パネル領域上に形成された電極に比して肉厚の導電性肉厚部からなることにより、達成されるが、さらには、接続ラインを表示パネル領域上に形成された電極に比して表面積を大とするようにしても、配線の低抵抗化が達成される。また、接続ラインを、表示パネル領域上に形成された電極に比して低抵抗材料により構成することによっても、配線の低抵抗化の効果が達成される。

【0015】図4～図9は、本発明の実施形態における有機 E L 表示パネルが製造される工程を示す図である。10 先ず、図4に示すように、透光性のガラスなどの基板 2 を用意し、この主面上に、表示パネル領域 4 1 のための I T O からなる各々が平行に伸長する複数の第1表示電極即ち透明陽極 3 を形成する。同時に、アイコンなどの表示領域 3 9 及び画像表示配列領域の外の外部電極端部用、さらに、後に形成される陰極の接続用のパッド部 3 P も I T O により形成する。

【0016】なお、透明陽極 3 は、連結した複数の島状 I T O 電極を画像表示配列領域となるようにマトリクス状に形成し、これら島状 I T O 電極を水平方向に電気的に接続する金属のバス電極を蒸着して形成することもできる。I T O 成膜の場合に、後述する接続ラインを接続する接続部 c o n も同時に形成する。第1表示電極の各形状は、必ずしも同一形状でなくても良いが、後述する接続ラインを接続する接続部 c o n をそれぞれ備えて形成される。

【0017】次に、図5に示すように、アイコンなど I T O 表示領域 3 9 の接続部 c o n 及び外部電極端部用及び陰極接続用のパッド部 3 P 並びに透明陽極 3 端部の陽極接続部上に、C r などの補助電極 3 b を形成する。これら補助電極 3 b はエッチングにより形成される。次に、図6に示すように、基板上に例えば感光性樹脂、S i O<sub>2</sub>などを用いた絶縁層 6 を積層形成する。絶縁層 6 は、素子のドット発光部を型取る抜け部分すなわち第1表示電極 3 の部分、及び後述する接続ラインを接続するための接続部 c o n が露出するように、貫通孔の開口部 H を除いて、基板上に形成される。同様に、アイコン表示領域 3 9 やその接続部、外部電極端部用及び陰極接続用のパッド部 3 P 並びに透明陽極 3 端部の陽極接続部などの発光部や接続部となる部分を除いて、それらが露出するように絶縁膜にて被覆する。

【0018】さらに、図7に示すように、後工程で複数の第2表示電極 9 の陰極を分断して形成するため、感光性樹脂からなる互いに平行な複数の隔壁 7 も形成される。すなわち、第1表示電極 3 のドット発光部に対応する部分が露出するように、第1表示電極に対して垂直に伸長し所定間隔で位置するように複数の電気絶縁性の隔壁 7 を形成する。

【0019】次に、図8に示すように、絶縁層 6 の開口から露出している第1表示電極 3 のドット発光部に対応

する部分上に、例えば、TPD / Alq<sub>3</sub>からなる有機材料層 8 を形成する。この際、正孔輸送層の材料は有機材料層 8 は、少なくとも素子の発光表示領域全体を覆うように蒸着して形成してもよい。もちろん、有機材料層 8 は、第 1 表示電極の接続部 con を避けて形成する。

【0020】次に、図 9 に示すように、第 2 表示電極（陰極）9 と接続ライン 5 を同時に形成する。これは、例えば、第 2 表示電極 9 と接続ライン 5 の材料として Al を用いて所定マスクにて蒸着を行なうことにより、第 1 表示電極 3 上に有機材料層 8 が形成された領域に、さらに Al からなる第 2 表示電極 9 が蒸着積層されて、素子の発光表示領域を形成し、その他の Al 蒸着部分が接続ライン 5 を含んで形成される。このように、第 1 及び第 2 表示電極との各交差部有機材料層にて発光部を画定すると同時に、有機 EL 素子に接続される外部端子及び配線からなる配線領域 4 4 をも画定する。

【0021】また、この場合に、先に形成した接続部 con 上に接続ライン 5 の一部が蒸着されるので接続部 con と接続ライン 5 が同時に電氣的に接続される。次に、先の図 1 及び図 3 に示すように、さらに配線に必要な金属蒸着を繰り返して、接続ライン 5 上に Al からなる導電性の肉厚部 5 a を成膜して、有機 EL 素子の表示パネル領域 4 1 の結線を完成させる。肉厚部形成用のマスク開口部が大きくスリットが細いパターンを有するマスクでは、開口部近傍の強度が不足するので、肉厚部 5 a を成膜する際に肉厚部 5 a を複数間欠的に配置することにより、マスクが撓む問題を解消し、微細な配線パターンが形成できる。

【0022】最後に、第 2 表示電極の形成後、無機及び又は有機材料にて防湿用の封止膜 5 0 を領域全体に形成して封止し、フルカラーの有機 EL 表示パネルが得られ\*

る。

【0023】

【発明の効果】本発明は以上のように構成したため、接続ラインの低抵抗化を簡単な工程で達成でき、輝度ムラがなく表示品位の高い有機 EL 素子表示パネルを実現できる。

【図面の簡単な説明】

【図 1】本発明による実施例の多面取り用透明基板の概略部分拡大平面図。

【図 2】図 1 の線 A A の部分拡大断面図。

【図 3】図 1 の線 B B の部分拡大断面図。

【図 4】本発明による実施例の有機 EL 表示パネル製造工程における基板の概略平面図。

【図 5】本発明による実施例の有機 EL 表示パネル製造工程における基板の概略平面図。

【図 6】本発明による実施例の有機 EL 表示パネル製造工程における基板の概略平面図。

【図 7】本発明による実施例の有機 EL 表示パネル製造工程における基板の概略平面図。

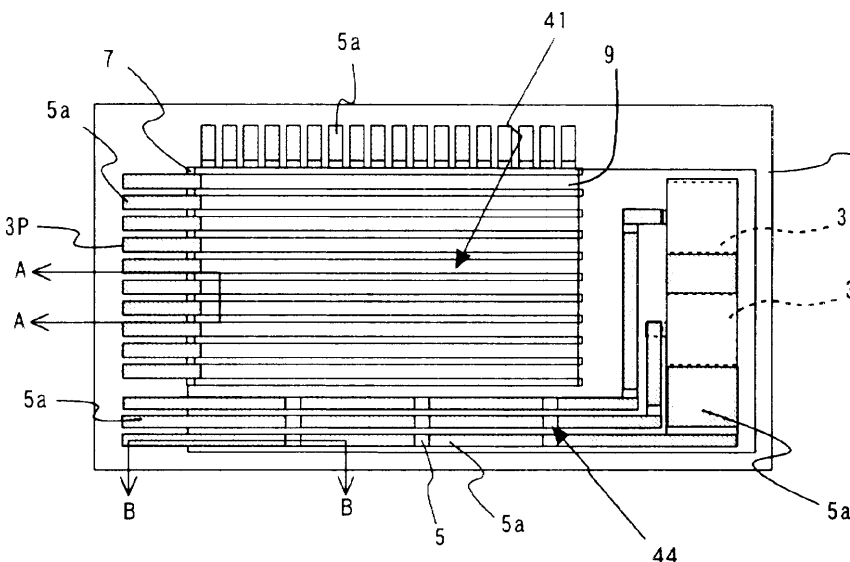
【図 8】本発明による実施例の有機 EL 表示パネル製造工程における基板の概略平面図。

【図 9】本発明による実施例の有機 EL 表示パネル製造工程における基板の概略平面図。

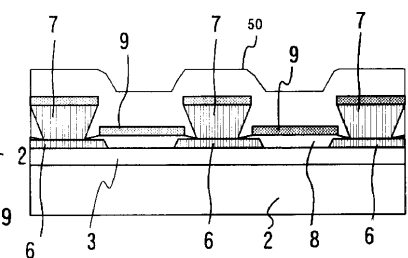
【符号の説明】

- 2 基板
- 3 第 1 表示電極
- 5 接続ライン
- 5 a 肉厚部
- 6 絶縁膜
- 8 有機材料層
- 9 第 2 表示電極

【図 1】

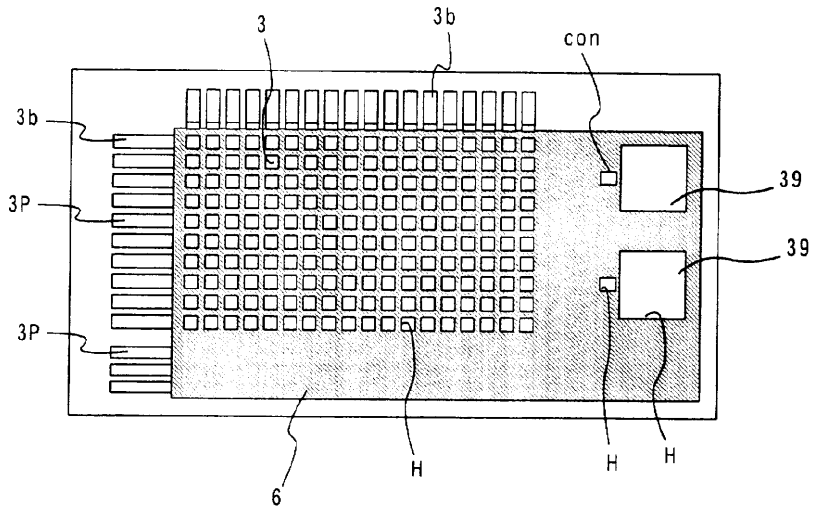


【図 2】

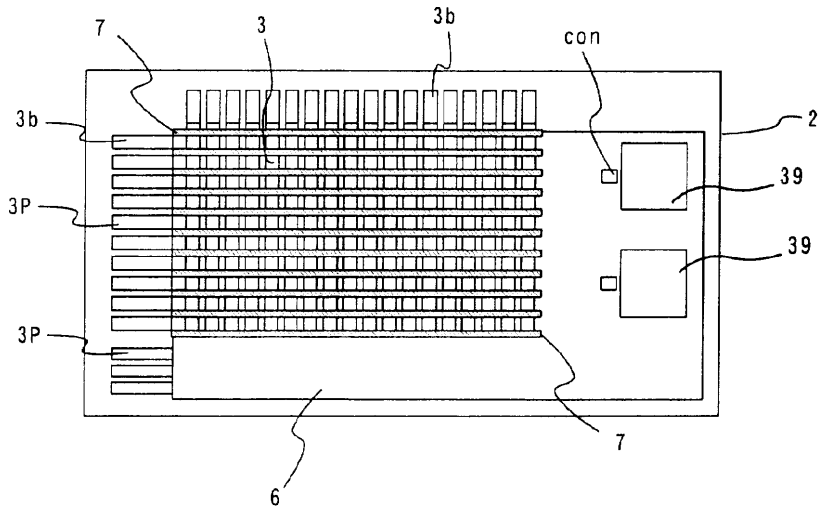




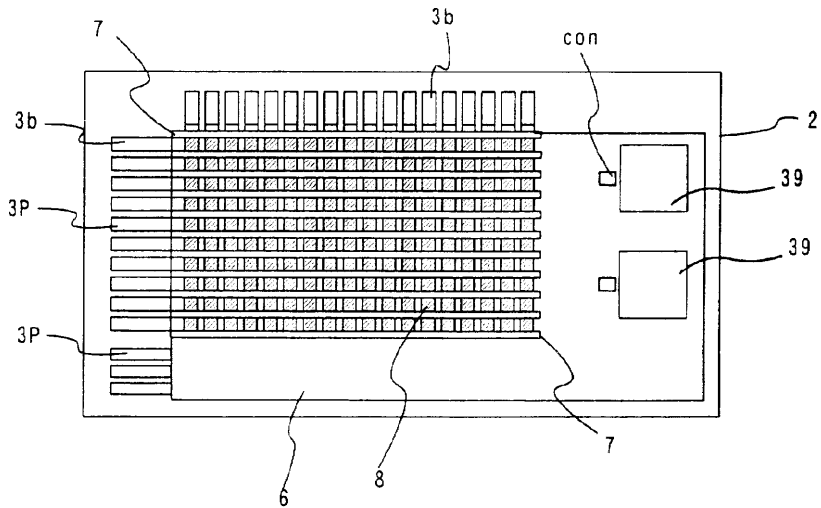
【図 6】



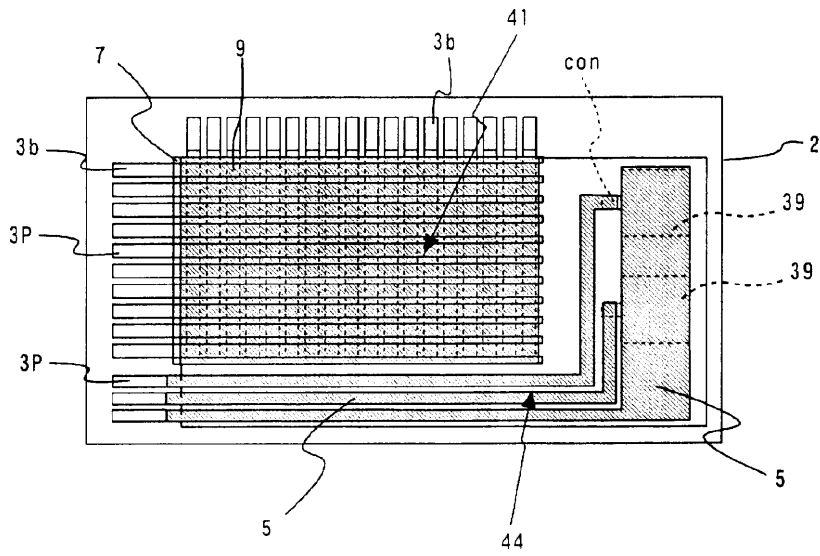
【図 7】



【図 8】



【図9】



フロントページの続き

(72)発明者 森谷 徹  
 山形県米沢市八幡原4丁目3146番地7 東  
 北パイオニア株式会社米沢工場内

Fターム(参考) 3K007 AB00 AB02 AB06 AB18 BA06  
 CA01 CB01 CC00 CC05 DA01  
 DB03 EB00  
 5C094 AA04 AA24 AA43 AA48 BA27  
 CA19 DA13 DB01 DB02 DB04  
 EA04 EA05 EA10 EB02 FA01  
 FA02 FB12 GB10

专利名称(译)	有机电致发光显示板		
公开(公告)号	<a href="#">JP2002008871A</a>	公开(公告)日	2002-01-11
申请号	JP2000192735	申请日	2000-06-27
[标]申请(专利权)人(译)	东北先锋股份有限公司		
申请(专利权)人(译)	日本东北先锋公司		
[标]发明人	奥山 賢一 永山 健一 森谷 徹		
发明人	奥山 賢一 永山 健一 森谷 徹		
IPC分类号	H05B33/26 G09F9/30 H01L27/32 H01L51/50 H01L51/52 H05B33/14		
CPC分类号	H01L27/3288 H01L27/3239 H01L51/5203 H01L51/5253 Y10S428/917 Y10T428/24942		
FI分类号	H05B33/26.Z G09F9/30.330.Z G09F9/30.365.Z H05B33/14.A G09F9/30.330 G09F9/30.365 H01L27/32		
F-TERM分类号	3K007/AB00 3K007/AB02 3K007/AB06 3K007/AB18 3K007/BA06 3K007/CA01 3K007/CB01 3K007/CC00 3K007/CC05 3K007/DA01 3K007/DB03 3K007/EB00 5C094/AA04 5C094/AA24 5C094/AA43 5C094/AA48 5C094/BA27 5C094/CA19 5C094/DA13 5C094/DB01 5C094/DB02 5C094/DB04 5C094/EA04 5C094/EA05 5C094/EA10 5C094/EB02 5C094/FA01 5C094/FA02 5C094/FB12 5C094/GB10 3K107/AA01 3K107/BB01 3K107/CC33 3K107/DD37 3K107/DD39 3K107/FF04 3K107/FF15		
代理人(译)	藤村元彦		
其他公开文献	JP2002008871A5		
外部链接	<a href="#">Espacenet</a>		

摘要(译)

解决的问题：提供一种有机电致发光显示面板，其中电极布线的电阻减小。有机电致发光显示面板包括：基板，其包括：显示面板区域，该显示面板区域包括多个有机电致发光元件，每个元件包括多个显示电极和有机材料层；以及显示面板区域，在该基板上。导电连接电线连接到形成在周围区域中的电极，并且该连接电线具有比形成在显示面板区域上的电极低的电阻。

