

(19) 日本国特許庁(JP)

(12) 特 許 公 報(B2)

(11) 特許番号

特許第4526595号  
(P4526595)

(45) 発行日 平成22年8月18日 (2010. 8. 18)

(24) 登録日 平成22年6月11日 (2010. 6. 11)

(51) Int. Cl.	F 1	
<b>H05B 33/26</b>	<b>(2006.01)</b>	H05B 33/26 Z
<b>H01L 51/50</b>	<b>(2006.01)</b>	H05B 33/14 A
<b>H05B 33/22</b>	<b>(2006.01)</b>	H05B 33/22 Z
<b>H05B 33/12</b>	<b>(2006.01)</b>	H05B 33/12 B
<b>G09F 9/30</b>	<b>(2006.01)</b>	H05B 33/22 C

請求項の数 3 (全 18 頁) 最終頁に続く

(21) 出願番号	特願2009-269112 (P2009-269112)	(73) 特許権者	000005821
(22) 出願日	平成21年11月26日 (2009.11.26)		パナソニック株式会社
(62) 分割の表示	特願2009-516774 (P2009-516774) の分割		大阪府門真市大字門真1006番地
原出願日	平成21年1月30日 (2009.1.30)	(74) 代理人	100105050 弁理士 鷺田 公一
(65) 公開番号	特開2010-50107 (P2010-50107A)	(72) 発明者	吉田 英博
(43) 公開日	平成22年3月4日 (2010.3.4)		大阪府門真市大字門真1006番地 パナソニック株式会社内
審査請求日	平成21年11月26日 (2009.11.26)	(72) 発明者	奥本 健二
(31) 優先権主張番号	特願2008-47043 (P2008-47043)		大阪府門真市大字門真1006番地 パナソニック株式会社内
(32) 優先日	平成20年2月28日 (2008.2.28)	(72) 発明者	山室 景成
(33) 優先権主張国	日本国 (JP)		大阪府門真市大字門真1006番地 パナソニック株式会社内
早期審査対象出願			

最終頁に続く

(54) 【発明の名称】 有機ELディスプレイパネル

(57) 【特許請求の範囲】

【請求項1】

駆動TFTを内蔵した基板と、前記基板上に配置され、ライン状の領域を規定する順テーパー状のバンクと、前記ライン状の領域のそれぞれに一行に配列された2以上の有機EL素子と、を有する有機ELディスプレイパネルであって、

前記有機EL素子のそれぞれは、前記基板上に配置され、前記駆動TFTのドレイン電極と接続された陽極、前記陽極上に配置された金属酸化物からなる正孔注入層、前記正孔注入層上に配置された有機発光層、前記有機発光層上に配置された陰極を有し、

前記陽極および前記正孔注入層は、凹曲状であり、

前記バンクのテーパー角度は、40°～70°であり、かつ前記正孔注入層の端部は、前記バンクの下に配置され、

前記凹曲状の正孔注入層の断面のエッジにおける接線の傾斜角度は、20°～50°である、アクティブマトリクス型の有機ELディスプレイパネル。

【請求項2】

前記凹曲状の正孔注入層の深さは、50nm～300nmである、請求項1に記載の有機ELディスプレイパネル。

【請求項3】

前記金属酸化物は、酸化タングステン、酸化モリブデンもしくは酸化バナジウムまたはこれらの組み合わせである、請求項1に記載の有機ELディスプレイパネル。

10

20

## 【発明の詳細な説明】

## 【技術分野】

## 【0001】

本発明は、有機ELディスプレイパネルおよび有機ELディスプレイパネルの製造方法に関する。

## 【背景技術】

## 【0002】

表示デバイスである有機ELデバイスは、有機化合物の電界発光を利用した発光素子である。有機ELデバイスは、陰極および陽極、ならびに両極の間に配置された電界発光する有機発光層を有する。電界発光する有機発光層に含まれる有機化合物は、低分子有機化合物の組み合わせ（ホスト材料とドーパント材料）と、高分子有機化合物とに大別され得る。電界発光する高分子有機化合物の例には、PPVと称されるポリフェニレンビニレンやその誘導体などが含まれる。高分子有機化合物を利用した有機ELデバイスは、比較的低電圧で駆動でき、消費電力が少なく、ディスプレイパネルの大画面化に対応しやすいことから、現在、積極的にその研究が行なわれている。

10

## 【0003】

有機ELデバイスを用いた有機ELディスプレイパネルでは、各有機EL素子（副画素）は、基板上にマトリクス状に配置されている。有機ELディスプレイパネルでは、各有機EL素子は、赤（R）、緑（G）または青（B）色に発光する。

20

## 【0004】

高分子有機発光層は、例えば、有機発光材料および溶媒を含むポリマーインクを、インクジェットなどで陽極上に塗布することで形成される。したがって、有機ELディスプレイパネルの各副画素に有機発光材料を含むインクを塗布する場合、隣接する副画素にインクが浸入しないようにする必要がある。

## 【0005】

隣り合う副画素にインクが浸入することを防止するために、各副画素を隔壁（バンク）によって規定し、バンクによって規定された領域内にインクを塗布する方法が知られている（例えば特許文献1参照）。

30

## 【0006】

特許文献1には、各副画素を規定する隔壁（バンク）を設けて、各副画素に正確にポリマーインクを滴下することによって、隣接する副画素へのインクの浸入を抑制する方法が記載されている。

## 【0007】

また、有機発光層の発光効率を上げるために陽極の表面を曲面にする技術が知られている（例えば、特許文献2～17参照）。

## 【0008】

特許文献2～4には、有機EL素子の陽極の表面に複数の凹凸形状を形成し、有機発光層を凹凸形状することで、有機ELディスプレイの視野角を向上させる技術が記載されている。

40

## 【0009】

特許文献5～8には、有機EL素子の陽極の表面に微細な凹凸形状を形成することで、陽極の表面積を大きくし、有機発光層に供給する電流の量を増加させることで、発光効率を向上させる技術が記載されている。

## 【0010】

特許文献9には、有機発光層に凹部および凸部を形成し、そして凸部からの発光を抑制することで、画素全体の発光効率を上げる技術が記載されている。

## 【0011】

特許文献10および11には、有機発光層を凹曲状にすることで、有機発光層の界面方

50

向に発せられた光を効率的に利用する技術が記載されている。また特許文献10および11では、有機発光層は蒸着法によって形成される。

【0012】

特許文献12～14には、陽極を凹曲状にし、陽極を凹反射鏡として用いることで、光の進行を制御する技術が記載されている。また特許文献14では、有機発光層は蒸着法によって形成される。

【0013】

特許文献15には、曲面を有する基板上有機発光層を形成し、照明器具を製造する技術が記載されている。

【0014】

特許文献16および17には、有機EL素子の陽極の表面に複数の凹凸形状を形成し、消費電力を低下させ、開口率を向上させる技術が記載されている。

【先行技術文献】

【特許文献】

【0015】

【特許文献1】特開2006-252988号公報

【特許文献2】国際公開第05/107327号パンフレット

【特許文献3】米国特許出願公開第2008/0024402号明細書

【特許文献4】特開2005-174914号公報

【特許文献5】特表2007-505465号公報

【特許文献6】米国特許出願公開第2005/0029538号明細書

【特許文献7】特開2004-335470号公報

【特許文献8】米国特許出願公開第2004/0222740号明細書

【特許文献9】特開2004-127575号公報

【特許文献10】特開2005-174717号公報

【特許文献11】特開平10-223368号公報

【特許文献12】特開2003-264084号公報

【特許文献13】米国特許出願公開第2005/0062412号明細書

【特許文献14】特開平10-208875号公報

【特許文献15】特開平5-47470号公報

【特許文献16】特開2005-222935号公報

【特許文献17】米国特許出願公開第2005/0174041号明細書

【発明の概要】

【発明が解決しようとする課題】

【0016】

特許文献1に記載されたようにバンクによって規定された領域内にインクを塗布して、有機発光層を形成する場合、有機発光層の膜厚が不均一になるという問題があった。図1は、特許文献1に記載されたように、バンクによって規定された領域内にインクを塗布し、塗布したインクを乾燥させることで形成された有機発光層の形状を示す。

【0017】

図1に示されるように、インクは乾燥する過程で、バンク107に引き寄せられる。その結果、形成された有機発光層109の中央部が窪み、有機発光層109の表面が凹曲状になることがあった。有機発光層109の表面が凹曲状になると、バンク近傍の有機発光層が厚くなり、中央部の有機発光層109が薄くなり、副画素内の有機発光層109の膜厚が均一でなくなる。このような不均一な膜厚の有機発光層を有する有機EL素子に電圧を印加した場合、膜厚の薄い中央部の有機発光層のみが発光し、膜厚の厚いバンク近傍の有機発光層は発光しない。したがって、副画素内の有機発光層の膜厚が均一でない場合、開口率が低下し、発光効率が低下する。

【0018】

また、中央部の有機発光層のみが発光する場合、中央部の有機発光層の劣化が激しく、

10

20

30

40

50

有機ELディスプレイパネルの寿命を縮める一因となる。

【0019】

本発明の目的は、開口率が高く、寿命が長い有機ELディスプレイパネルを提供することを目的とする。

【課題を解決するための手段】

【0020】

本発明者は、有機発光層が形成される領域の正孔注入層の形状を凹曲状または凸曲状にすることで、有機発光層の膜厚を均一にすることができることを見出し、さらに検討を加え発明を完成させた。

【0021】

すなわち本発明は、以下の有機ELディスプレイパネルに関する。

[1] 駆動TFTを内蔵した基板と、前記基板上に配置され、ライン状の領域を規定する順テーパ状のバンクと、前記ライン状の領域のそれぞれに一列に配列された2以上の有機EL素子と、を有する有機ELディスプレイパネルであって、前記有機EL素子のそれぞれは、前記基板上に配置され、前記駆動TFTのドレイン電極と接続された陽極、前記陽極上に配置された金属酸化物からなる正孔注入層、前記正孔注入層上に配置された有機発光層、前記有機発光層上に配置された陰極を有し、前記陽極および前記正孔注入層は、凹曲状であり、前記バンクのテーパ角度は、 $40^{\circ} \sim 70^{\circ}$ であり、かつ前記正孔注入層の端部は、前記バンクの下に配置され、前記凹曲状の正孔注入層の断面のエッジにおける接線の傾斜角度は、 $20^{\circ} \sim 50^{\circ}$ である、アクティブマトリクス型の有機ELディスプレイパネル。

[2] 前記凹曲状の正孔注入層の深さは、 $50 \text{ nm} \sim 300 \text{ nm}$ である、[1]に記載の有機ELディスプレイパネル。

[3] 前記金属酸化物は、酸化タングステン、酸化モリブデンもしくは酸化バナジウムまたはこれらの組み合わせである、[1]または[2]に記載の有機ELディスプレイパネル。

【発明の効果】

【0022】

本発明の有機ELディスプレイパネルでは、それぞれの有機EL素子が均一な膜厚の有機発光層を有することから、有機発光層の発光面積が大きい。よって本発明の有機ELディスプレイパネルは高い開口率を有する。また、有機発光層の膜厚が均一であることから、有機発光層の劣化が少ない。よって本発明の有機ELディスプレイパネルの寿命は長い。

【図面の簡単な説明】

【0023】

【図1】従来の有機ELディスプレイパネルに含まれる有機EL素子の断面図

【図2】本発明の有機ELディスプレイパネルに含まれる有機EL素子の断面図

【図3】本発明の有機ELディスプレイパネルの製造方法を示す図

【図4】実施の形態1の有機ELディスプレイパネルの平面図

【図5】実施の形態1の有機ELディスプレイパネルの平面図

【図6】実施の形態1の有機ELディスプレイパネルの斜視図

【図7】実施の形態1の有機ELディスプレイパネルに含まれる有機EL素子の断面図

【図8】実施の形態2の有機ELディスプレイパネルの斜視図

【図9】実施の形態3の有機ELディスプレイパネルに含まれる有機EL素子の断面図

【図10】実施の形態4の有機ELディスプレイパネルに含まれる有機EL素子の断面図

【図11】実施の形態4の有機ELディスプレイパネルの製造方法を示す図

【発明を実施するための形態】

【0024】

1. 本発明の有機ELディスプレイパネルについて

本発明の有機ELディスプレイパネルは、基板と、基板上に複数のライン状の領域を規

10

20

30

40

50

定する複数のライン状のバンクとを有する。それぞれのライン状の領域内には、有機EL素子が一列に配列される。

【0025】

本発明の有機ELディスプレイパネルは、有機EL素子のそれぞれの正孔注入層の形状に特徴を有するが、本発明の有機ELディスプレイパネルの他の構成は、本発明の効果を損なわない限り公知の有機ELディスプレイパネルと同じであってよい。例えば、本発明の有機ELディスプレイパネルは、パッシブマトリクス型であっても、アクティブマトリクス型であってもよい。さらに本発明の有機ELディスプレイパネルは、ボトムエミッション型（光を陽極および基板を通して取り出すタイプ）であっても、トップエミッション型（光を陰極および封止膜を通して取り出すタイプ）であってもよい。

10

【0026】

基板の材料は、本発明の有機ELディスプレイパネルが、ボトムエミッション型か、トップエミッション型かによって異なる。有機ELディスプレイパネルがボトムエミッション型の場合、基板が透明であることが求められるので、基板の材料の例には、PET（ポリエチレンテレフタレート）やPEN（ポリエチレンナフタレート）、PI（ポリイミド）などの透明樹脂やガラスなどが含まれる。一方、有機ELディスプレイパネルがトップエミッション型の場合、基板が透明である必要はないので、基板の材料は絶縁性を有するものであれば任意である。また基板は有機EL素子を駆動するための駆動TFEを内蔵していてもよい。

【0027】

20

バンクは、後述する有機EL素子の有機発光層の配置領域を規定する障壁である。本発明では、バンクは基板上にライン状に複数本形成され、基板上にライン状の領域を規定する（図5参照）。ライン状のバンクが規定したライン状の領域には、複数の有機EL素子が一列に配列される。ライン状のバンクは互いに平行であることが好ましい。

【0028】

バンクの高さ（基板面からバンクの頂点までの距離）は $0.5\mu\text{m} \sim 2\mu\text{m}$ であることが好ましい。またバンクの形状は、順テーパ状であっても、逆テーパ状であってもよいが、後述するように、正孔注入層が凹曲状である場合、バンクの形状は、順テーパ状であることが好ましい。バンクが順テーパ状である場合、バンクのテーパ角度の上限は、 $20^\circ \sim 90^\circ$ であり、より好ましくは、 $40^\circ \sim 70^\circ$ である。また、バンクの幅は、 $60 \sim 80\mu\text{m}$ であることが好ましい。

30

【0029】

バンクは、後述する有機発光材料を含むインクが塗布される領域を規定することから、濡れ性が低いことが好ましい。バンクの濡れ性を低くするには、バンクをフッ素ガスでプラズマ処理してもよいし、バンクの材料をフッ素含有樹脂としてもよい。フッ素含有樹脂は、その高分子繰り返し単位のうち、少なくとも一部の繰り返し単位のフッ素原子を有するものであればよい。

【0030】

バンクをフッ素ガスでプラズマ処理する場合、バンクの材料は、ポリイミドまたはアクリル樹脂であることが好ましい。特にポリイミドは吸水性が低いことからバンクの材料として好ましい。また、フッ素含有樹脂の例には、フッ素化ポリイミド樹脂、フッ素化ポリメタアクリル樹脂、含フッ素フェノール・ノボラック系樹脂などが含まれる。

40

【0031】

本発明ではバンクの構造は、2層構造であってもよい（図9参照）。バンクの構造が2層構造である場合、バンクは下層である無機膜と、上層である有機層とからなる。無機膜の材料の例は、エッチングによる加工が容易な、酸化シリコン、窒化シリコン、酸化窒化シリコンなどを含む。無機膜の厚さは $10\text{nm} \sim 100\text{nm}$ である。無機膜は、有機層から、 $1 \sim 10\mu\text{m}$ ライン状の領域内にはみ出しているもよい。無機膜が、有機層からライン状の領域内にはみ出していることで、有機層の形成過程で生じるダストが、後述する正孔注入層に付着することを防止することができる。その結果、陽極上に積層される各層（

50

後述する)の膜厚を均一にすることができ、有機ELディスプレイパネルの発光効率を格段に高めることができる。

【0032】

また、バンクの上面には、溝または突起が設けられていてもよい。バンクの上面に溝または突起を設けることで、バンクによって規定された領域内に塗布されるインクが、バンクの外側に漏れ出すことをより確実に防止することができる。

【0033】

また、有機層の材料は、上述したようなポリイミドやアクリル樹脂またはフッ素含有樹脂であってもよいが、有機層は、撥液性の自己組織化単分子膜(Self Assembled Monolayer: SAM)であってもよい。自己組織化単分子膜の材料として、有機材料の末端にシランカップリング構造を有する材料が好ましい。自己組織化単分子膜の材料がシランカップリング構造を有する場合、無機膜上に、自己組織化単分子膜を形成することが容易になる。シランカップリング結合は、紫外線等の光照射によって、切断することができることから、自己組織化単分子膜は、フォトマスクを用いた光照射によって、パターンニングすることができる。

【0034】

上述したようにライン状の領域内には複数の有機EL素子が一列に配列される。それぞれの有機EL素子は、陽極、正孔注入層、有機発光層および陰極を有する。以下、有機EL素子の個々の構成要素について説明する。

【0035】

[陽極]

陽極は、基板上に配置される導電性の部材である。陽極の材料は、本発明の有機ELディスプレイパネルが、ボトムエミッション型か、トップエミッション型かによって異なる。有機ELディスプレイパネルがボトムエミッション型の場合、陽極が透明であることが求められるので、陽極の材料の例には、ITO(Indium Tin Oxide)やIZO(Indium Zinc Oxide)、酸化スズなどが含まれる。

一方、有機ELディスプレイパネルがトップエミッション型の場合、陽極に光反射性が求められるので、陽極の材料の例には、APC合金(銀、パラジウム、銅の合金)やARA(銀、ルビジウム、金の合金)、MoCr(モリブデンとクロムの合金)、NiCr(ニッケルとクロムの合金)などが含まれる。陽極の厚さは、通常、100~500nmであり、約150nmでありうる。

【0036】

また、陽極は駆動TFTのドレイン電極と接続されていてもよい。本発明の有機ELディスプレイパネルがボトムエミッション型の場合、駆動TFTと有機ELディスプレイパネルとは、通常、同一平面上に配置される。一方、本発明の有機ELディスプレイパネルがトップエミッション型の場合、有機ELディスプレイパネルは、通常、駆動TFTの上に配置される。

【0037】

また、本発明の有機ELディスプレイパネルが、パッシブマトリクス型である場合、複数の有機EL素子が1のライン状の陽極を共有する。陽極がライン状である場合、ライン状のバンクのラインの方向と、陽極のラインの方向とは直交することが好ましい。一方、本発明の有機ELディスプレイパネルがアクティブマトリクス型である場合、陽極は有機EL素子ごとに独立して配置される。

【0038】

[正孔注入層]

正孔注入層は、陽極から後述する有機発光層への正孔の注入を補助する機能を有する層である。したがって、正孔注入層は、陽極と後述する有機発光層との間に配置される。正孔注入層の一部(端部)は、バンクの下に配置される。また、正孔注入層の端部はバンクによって覆われていることが好ましい。

【0039】

本発明では、正孔注入層は遷移金属の酸化物からなる。遷移金属の例には、タングステンやモリブデン、チタン、バナジウム、ルテニウム、マンガン、クロム、ニッケル、イリジウム、APC（銀 - パラジウム - 銅合金）およびこれらの組み合わせなどが含まれる。正孔注入層は、好ましくは、酸化タングステン（ $WO_x$ ）、酸化バナジウム（ $V_xO_y$ ）もしくは酸化モリブデン（ $MoO_x$ ）またはこれらの組み合わせからなる。正孔注入層の厚さは、通常、 $10\text{ nm} \sim 100\text{ nm}$ であり、約 $50\text{ nm}$ でありうる。本発明の有機ELディスプレイパネルでは、複数の素子が1の正孔注入層を共有してもよいし、正孔注入層は素子ごとに独立して配置されてもよい。

【0040】

本発明では、各有機EL素子の正孔注入層が、凹曲状（図7参照）または凸曲状（図10参照）であることを特徴とする。ここで「正孔注入層が凹曲状」とは、正孔注入層の表面のうち、後述する有機発光層に接する表面の中央部が基板側に窪んだ曲面であることを意味する。また、「正孔注入層が凹曲状」の場合、正孔注入層の表面のうち、後述する有機発光層に接する表面は、楕円放物面状（図8参照）であって放物柱面状（図6参照）であってよい。

10

一方、「正孔注入層が凸曲状」とは、正孔注入層の表面のうち、後述する有機発光層に接する表面の中央部が有機発光層側に盛り上がった曲面であることを意味する。また、「正孔注入層が凸曲状」の場合、正孔注入層の表面のうち、後述する有機発光層に接する表面は、楕円面状であって楕円柱面状であってよい。

【0041】

20

正孔注入層を凹曲状にするには、例えば、凹曲状の陽極上に正孔注入層を形成すればよい。陽極を凹曲状にするには、例えば、基板に凹曲部を形成し、凹曲部上に陽極を形成すればよい。一方、正孔注入層を凸曲状にするには、例えば、凸曲状の陽極上に正孔注入層を形成すればよい。陽極を凸曲状にするには、基板に凸曲部を形成し、凸曲部上に陽極を形成すればよい。

【0042】

正孔注入層の形状は、後述する有機発光層の形状によって適宜選択される。

【0043】

以下、正孔注入層の形状について、図を用いて詳細に説明する。

【0044】

30

図2は、凹曲状の正孔注入層を有する有機EL素子10のライン状のバンクのライン方向に関して垂直な断面図（図5のAA線断面図）を示す。また、図2では、陰極および有機発光層は省略されている。図2に示されるように有機EL素子10は、基板101、陽極103、凹曲状の正孔注入層105およびバンク107を有する。

【0045】

基板101は凹曲部102を有する。凹曲部102上には凹曲状の陽極103が配置されている。凹曲状の陽極103に凹曲状の正孔注入層105が配置されている。

【0046】

図2に示すように、正孔注入層が凹曲状である場合、バンク107は順テーパ状であることが好ましい。上述したようにバンク107が順テーパ状である場合、バンク107のテーパ角は $20^\circ \sim 90^\circ$ であり、より好ましくは $40^\circ \sim 70^\circ$ である。また、凹曲状の正孔注入層105の断面（ライン状のバンク107のライン方向に垂直な断面）のエッジ105eにおける接線105lの傾斜角度105aは、 $20^\circ \sim 90^\circ$ であり、より好ましくは、 $20^\circ \sim 50^\circ$ であり、さらに好ましくは、バンク107のテーパ角と同程度（ $40^\circ \sim 50^\circ$ ）である。

40

【0047】

また、凹曲状の正孔注入層105の深さ105dは $50 \sim 300\text{ nm}$ であることが好ましい。ここで、「凹曲状の正孔注入層の深さ」とは、凹曲状の正孔注入層105の表面上の最も窪んだ点105bと、正孔注入層105のエッジ105e同士を結んだ直線との距離を意味する。また、凹曲状の正孔注入層105の曲率半径105rは $10 \sim 300\text{ }\mu\text{m}$

50

であることが好ましく、さらに好ましくは、60～80 μmである。

【0048】

このように、正孔注入層が凹曲状または凸曲状であることで、後述する有機発光層の膜厚を均一にすることができる。

【0049】

[有機発光層]

有機発光層は、有機発光材料を含む層である。有機発光層は、バンクによって規定された領域内の正孔注入層上に配置される。有機発光層の厚さは、約50～100 nm（例えば70 nm）であることが好ましい。

【0050】

有機発光層は、バンクによって規定された領域に配置される。すなわち、有機発光層は、ライン状の領域内にライン状に形成される。したがって、ライン状の領域内の有機EL素子の有機発光層は連結している。

【0051】

有機発光層に含まれる有機発光材料は低分子有機発光材料であっても、高分子有機発光材料であってもよいが、高分子有機発光材料であることが好ましい。高分子有機発光材料を含む有機発光層は、塗布形成しやすいからである。高分子有機発光材料の例には、ポリフェニレンビニレンおよびその誘導体、ポリアセチレン (Polyacetylene) およびその誘導体、ポリフェニレン (Polyparaphenylene ethylene) およびその誘導体、ポリ3-ヘキシルチオフェン (Poly-3-hexylthiophene (P3HT)) およびその誘導体、ポリフルオレン (Polyfluorene (PF)) およびその誘導体などが含まれる。

【0052】

有機発光材料は各副画素（有機EL素子）から所望の発色（レッド、グリーンまたはブルー）が生じるように、適宜選択される。例えば、レッド副画素の隣にグリーン副画素を配置し、グリーン副画素の隣にブルー副画素を配置し、ブルー副画素の隣にレッド副画素を配置する。有機発光材料と溶媒を含むインクを、インクジェットなどの塗布法によってバンクによって規定された領域に塗布することによって、容易かつ他の材料に損傷を与えることなく有機発光層を形成することができる。

【0053】

また塗布するインクの物性によって形成される有機発光層が凹曲状になったり凸曲状になったりする。本発明では、有機発光層の形状は凹曲状であることが好ましい。有機発光層の形状に影響を与えるインクの物性には、溶媒の沸点や有機発光材料の濃度などが含まれる。

【0054】

上述したように、正孔注入層の形状は、有機発光層の形状によって適宜選択される。本発明では、有機発光層が凹曲状である場合に、正孔注入層を凹曲状にすればよく、有機発光層が凸曲状である場合に、正孔注入層を凸曲状にすればよい。

【0055】

このように、本発明では、有機発光層の形状と正孔注入層の形状とを合わせることで、有機発光層の膜厚が均一になる。

【0056】

正孔注入層と有機発光層との間には、中間層が配置されていてもよい。中間層は、正孔注入層への電子の浸入をブロックする役割や、有機発光層に正孔を効率よく運ぶ役割などを有し、例えばポリアニリン系の材料からなる層である。中間層は、バンクによって規定された領域に配置される。すなわち、中間層は、ライン状の領域内にライン状に形成される。したがって、ライン状の領域内の有機EL素子が1のライン状の中間層を共有する。中間層の厚さは通常、5 nm以上100 nm以下であり、好ましくは10 nm以上50 nm以下（例えば約20 nm）である。また、正孔注入層から有機発光層へ効率的に正孔を

10

20

30

40

50

輸送できる限り、中間層は省略されてもよい。

【0057】

[陰極]

陰極は有機発光層上に配置される。陰極の材料は、本発明の有機ELディスプレイパネルがボトムエミッション型か、トップエミッション型かによって異なる。本発明の有機ELディスプレイパネルがトップエミッション型の場合、陰極には光透過性が求められる。したがって、陰極の材料の例には、ITOやIZO、Ba、Al、WOxなどが含まれる。また、有機ELディスプレイパネルがトップエミッション型の場合、有機発光層と陰極との間に蒸着法によって形成された有機バッファ層などが配置されてもよい。一方、本発明の有機ELディスプレイパネルがボトムエミッション型の場合、陰極の材料は特に限定されないが、例えば、BaやBaO、Alなどである。

10

【0058】

また、有機ELディスプレイパネルがアクティブマトリクス型の場合、全ての有機EL素子が1つの陰極を共有していてもよい(図4参照)。アクティブマトリクス型の有機ELディスプレイパネルでは、各副画素は独立したTFTによって駆動されるからである。一方、有機ELディスプレイパネルがパッシブマトリクス型の場合、複数のライン状の陰極がパネル上に配置される。この場合、ライン状のバンクがカソードセパレータとして機能する。またライン状の陰極のライン方向は、ライン状の陽極のライン方向と直交することが好ましい。

【0059】

陰極上にカバー材(封止材)を設けて有機ELディスプレイパネルを封止してもよい。カバー材により有機発光層への水分や酸素の浸入を抑制することができる。

20

【0060】

本発明の有機ELディスプレイパネルでは、それぞれの有機EL素子が均一な膜厚を有する有機発光層を有することから、有機発光層の発光面積が大きい。よって本発明の有機ELディスプレイパネルは高い開口率を有する。また、有機発光層の膜厚が均一であることから、有機発光層の劣化が少ない。よって本発明の有機ELディスプレイパネルの寿命は長い。

【0061】

2. 有機ELディスプレイパネルの製造方法について

本発明の有機ELディスプレイパネルは、本発明の効果を損なわない限り、任意の方法で製造され得る。

30

【0062】

本発明の有機ELディスプレイパネルの好ましい製造方法は、例えば、1)基板を準備する第1ステップ(図3A)、2)基板に2以上の凹曲部または凸曲部を形成する第2ステップ(図3B、図3C)、3)基板の凹曲部または凸曲部に陽極を形成する第3ステップ(図3D)、4)陽極上に凹曲状または凸曲状の正孔注入層を形成する第4ステップ(図3E)、5)ライン状のバンクを形成する第5ステップ(図3F)、6)バンクによって規定された領域(ライン状の領域)に有機発光材料を含むインクを塗布し、有機発光層を形成する第6ステップ(図3G、図3H)、7)有機発光層上に陰極を形成する第7ステップ(図3I)を有する。

40

【0063】

第2ステップで、基板に凹曲部または凸曲部を形成するには、基板を直接ウェットエッチングまたはドライエッチングしてもよいし、凹曲部または凸曲部が形成される面に感光性樹脂層を含む基板を露光し、現像してもよい。上述したように、正孔注入層を凹曲状とするか、または凸曲状とするか、すなわち、基板に凹曲部を形成するか、または凸曲部を形成するかは、形成される有機発光層の形状によって選択される。

【0064】

以下図面を用いて、有機発光層および正孔注入層が凹曲状である場合の本発明の有機ELディスプレイパネルの製造方法について説明する。

50

## 【 0 0 6 5 】

図 3 A は、第 1 ステップを示す。第 1 ステップでは基板 1 0 1 を準備する。基板 1 0 1 は感光性樹脂層 1 0 1 ' を有する。基板 1 0 1 は、駆動 T F T を内蔵していてもよい。

## 【 0 0 6 6 】

図 3 B および図 3 C は、第 2 ステップを示す。第 2 ステップでは、基板 1 0 1 に凹曲部 1 0 2 を形成する。基板 1 0 1 に凹曲部 1 0 2 を形成するには、基板 1 0 1 の感光性樹脂層 1 0 1 ' の材料をポジ形のフォトレジストとし、図 3 B に示されるように中心付近の開口度が外側の開口度よりも大きいメッシュ状のマスク 1 1 3 を用いて感光性樹脂層 1 0 1 ' を露光すればよい。その後、基板を現像することで、凹曲部 1 0 2 が形成された基板 1 0 1 を得ることができる。

10

## 【 0 0 6 7 】

図 3 D は、第 3 ステップを示す。第 3 ステップでは、基板 1 0 1 の凹曲部 1 0 2 上に陽極 1 0 3 を形成する。陽極 1 0 3 は、例えば、基板 1 0 1 の凹曲部 1 0 2 上に陽極 1 0 3 の材料からなる層をスパッタリングなどで成膜し、成膜された層をエッチングによりパターンニングすることで形成されてもよい。

## 【 0 0 6 8 】

図 3 E は、第 4 ステップを示す。第 4 ステップでは、陽極 1 0 3 上に正孔注入層 1 0 5 を形成する。正孔注入層 1 0 5 は、例えば、凹曲状の陽極 1 0 3 上に正孔注入層 1 0 5 の材料からなる層をスパッタリングなどで成膜し、成膜された層をエッチングによりパターンニングすることで形成されてもよい。このように凹曲状の陽極 1 0 3 上に正孔注入層 1 0 5 をスパッタリングなどで形成することから、凹曲状の正孔注入層 1 0 5 を得ることができる。

20

## 【 0 0 6 9 】

図 3 F は第 5 ステップを示す。第 5 ステップではライン状のバンク 1 0 7 を形成する。バンク 1 0 7 は、フォトリソグラフィ技術または印刷技術を用いて形成されうる。

## 【 0 0 7 0 】

フォトリソグラフィ技術を用いてバンク 1 0 7 を形成する場合には、a) 基板 1 0 1 および正孔注入層 1 0 5 上に、樹脂を含む感光性樹脂組成物の膜を形成するステップ、b) 前記膜を露光および現像して、正孔注入層 1 0 5 の少なくとも一部を露出させるステップを含む。

30

## 【 0 0 7 1 】

基板 1 0 1 および正孔注入層 1 0 5 上に樹脂を含む感光性樹脂組成物の膜を形成するには、例えば、樹脂組成物をスピンコートなどで塗布し、樹脂組成物からなる膜を形成し；形成された膜を乾燥させればよい。乾燥条件は特に限定されないが、80 で 2 ~ 3 分間放置すればよい。

## 【 0 0 7 2 】

樹脂を含む感光性樹脂組成物の膜を露光して、現像することによって、後述する有機発光材料を含むインクが塗布される領域内の正孔注入層 1 0 5 が露出する。

## 【 0 0 7 3 】

現像後、膜をベーク処理する。ベーク処理の条件は、特に限定されないが、例えば温度は約 200 以上であり、時間は約 1 時間である。

40

## 【 0 0 7 4 】

一方、印刷技術を用いて所定パターンの樹脂膜を形成する場合には、凹版印刷や凸版印刷などの手法で印刷すればよい。バンク 1 0 7 を凹版印刷などで形成すれば、他の構成部材に損傷を与えにくい。

## 【 0 0 7 5 】

本発明の有機 E L ディスプレイパネルの製造方法は、第 4 ステップと第 5 ステップとの間に、無機膜を形成するステップを有していてもよい。無機膜は、例えば、C V D 法などで無機物からなる膜を形成し、S i F<sub>4</sub>、C F<sub>4</sub>などのガスでドライエッチングしパターンニングすればよい。

50

## 【 0 0 7 6 】

図 3 G および図 3 H は、第 6 ステップを示す。第 6 ステップでは、正孔注入層 1 0 5 上に有機発光層 1 0 9 を形成する。有機発光層 1 0 9 は、バンク 1 0 7 によって規定された領域（ライン状の領域）内に、有機発光材料および溶媒を含むインク 1 0 8 を塗布し（図 3 G）、塗布したインクを乾燥させることで形成される。溶媒の例には、アニソールなどの芳香族系の溶媒が含まれる。塗布する手段は特に限定されない。塗布する手段の例には、インクジェット、ディスペンサー、ノズルコート、スピンコート、凹版印刷、凸版印刷などが含まれる。好ましい塗布手段は、インクジェットである。

## 【 0 0 7 7 】

インク 1 0 8 を乾燥させることによって形成された有機発光層 1 0 9 は凹曲状となる。したがって、有機発光層 1 0 9 が形成される領域が平坦である場合、各有機 E L 素子 1 0 の有機発光層 1 0 9 の膜厚が不均一になる（図 1 参照）。

10

## 【 0 0 7 8 】

しかし、本発明では、有機発光層 1 0 9 が形成される領域の正孔注入層 1 0 5 も同様に凹曲状である。したがって、たとえ有機発光層 1 0 9 が凹曲状であったとしても、正孔注入層 1 0 5 上の有機発光層 1 0 9 の膜厚は均一になる。

## 【 0 0 7 9 】

本発明の製造方法は、第 5 ステップと第 6 ステップの間に中間層を形成するステップを有していてもよい。中間層は、バンクによって規定された領域内に、中間層の材料および溶媒を含むインクを塗布することで形成される。

20

## 【 0 0 8 0 】

図 3 I は、第 7 ステップを示す。第 7 ステップでは、有機発光層 1 0 9 上に陰極 1 1 1 を形成する。陰極 1 1 1 は例えば、蒸着法やスパッタリングで形成される。その後、陰極上に水分や酸素の浸入を防止するための封止膜を形成してもよい。

## 【 0 0 8 1 】

このように、本発明の有機 E L ディスプレイパネルの製造方法によれば、各有機 E L 素子内の有機発光層の膜厚を均一にすることができることから、有機 E L ディスプレイパネルの開口率が向上し、発光効率が向上する。また、有機発光層の膜厚が均一になると有機 E L ディスプレイパネルの寿命を延ばし、消費電力を低減することもできる。

## 【 0 0 8 2 】

以下、本発明の実施の形態について図面を参照して説明する。しかし、本発明は、これらの実施の形態によって限定されない。

30

## 【 0 0 8 3 】

（実施の形態 1）

実施の形態 1 ではアクティブマトリクス型の有機 E L ディスプレイパネルについて説明する。

## 【 0 0 8 4 】

図 4 は、実施の形態 1 の有機 E L ディスプレイパネル 1 0 0 の平面図である。図 4 に示されるように有機 E L ディスプレイパネル 1 0 0 は、パネル全体を覆う陰極 1 1 1 を有する。

40

## 【 0 0 8 5 】

図 5 は、陰極 1 1 1 を省略した有機 E L ディスプレイパネル 1 0 0 の平面図である。図 5 に示されるように、有機 E L ディスプレイパネル 1 0 0 は、基板 1 0 1 上に互いに平行に配置されたライン状のバンク 1 0 7 を有する。ライン状のバンク 1 0 7 は、ライン状の領域 1 1 を規定する。ライン状の領域 1 1 には、複数の有機 E L 素子 1 0 が一列に並んで配置される。また、ライン状の領域 1 1 には、ライン状の有機発光層 1 0 9 が配置される。ライン状の領域 1 1 に配置された、有機 E L 素子 1 0 は、ライン状の有機発光層 1 0 9 を共有する。

## 【 0 0 8 6 】

ライン状の領域 1 1 R に配列された有機 E L 素子 1 0 は、赤色の光を発する素子であり

50

、ライン状の領域 11G に配列された有機 EL 素子 10 は、緑色の光を発する素子であり、ライン状の領域 11B に配列された有機 EL 素子 10 は、青色の光を発する素子である。それぞれのライン状の領域 11 は、バンクによって規定されていることから、各領域に塗布されたインクが混じることはない。また、有機発光層をライン状に形成することで、有機発光層の膜厚がライン方向に均一になる。

【0087】

図 6 は、図 5 に示された有機 EL ディスプレイパネルから陰極 111、有機発光層 109、中間層 104 を省略した有機 EL ディスプレイパネル 100 の斜視図である。図 6 に示されるように基板 101 は、ライン状領域 11 に、放物柱面状の凹曲部 102 を有する。凹曲部 102 上には、陽極 103 および正孔注入層 105 が形成されることから、本実施の形態では、正孔注入層 105 は凹曲状であり、かつ有機発光層に接する正孔注入層 105 の表面は、放物柱面状である。また、有機 EL 素子間の領域 12 も放物柱面状の表面を有する。このように、有機 EL 素子間の領域 12 も凹曲状である場合、有機発光層の形成前に領域 12 に、パーティクルなどの異物が混入した場合であっても、異物を領域 12 に、保持することができ、有機 EL 素子内に異物が混入することを防止することができる。

10

以下、実施の形態 1 の有機 EL ディスプレイパネル 100 に含まれる有機 EL 素子について詳細に説明する。

【0088】

図 7 は、図 5 に示された有機 EL ディスプレイパネル 100 の AA 線断面図の有機 EL 素子 10 を示す。有機 EL 素子 10 は、基板 101、陽極 103、正孔注入層 105、バンク 107、中間層 104 および有機発光層 109 を有する。

20

【0089】

基板 101 は、駆動 TFT を内蔵する。基板 101 は、ゲート電極 201、ソース電極 203、ドレイン電極 205 を有する。ゲート電極 201 とソース電極 203 およびドレイン電極 205 とはゲート絶縁膜 211 によって絶縁されている。またソース電極 203 とドレイン電極 205 とは、チャンネル 207 によって接続されている。さらに、チャンネル 207、ソース電極 203 およびドレイン電極 205 上には平坦化膜 213 が配置される。

。

ドレイン電極 205 と陽極 103 とは、コンタクトホール 209 を通して接続される。

30

【0090】

図 7 に示されるように、陽極 103 および正孔注入層 105 は、凹曲状である。このように、正孔注入層 105 が凹曲状であることから、正孔注入層 105 上に塗布形成される中間層 104 および有機発光層 109 の膜厚は均一になる。

【0091】

このように、本実施の形態によれば、有機発光層の膜厚が均一になる。また、パーティクルによる歩留まりの低下を低減することができる。

【0092】

[実施の形態 2]

実施の形態 1 では、凹曲状の正孔注入層の表面が放物柱面状である例について、説明した。実施の形態 2 では、凹曲状の正孔注入層の表面が楕円放物面状である例について説明する。

40

【0093】

図 8 は、陰極、有機発光層、中間層を省略した実施の形態 2 の有機 EL ディスプレイパネル 200 の斜視図である。有機 EL ディスプレイパネル 200 は、基板 101 が有する凹曲部 102a の形状以外は、有機 EL ディスプレイパネル 100 と同一である。したがって、有機 EL ディスプレイパネル 100 と同一の構成要素については、同一の符号を付し、説明を省略する。

【0094】

図 8 に示されるように、基板 101 は、ライン状領域 11 内に一列に配列された凹曲部

50

102aを有する。凹曲部102aは楕円放物面状の表面を有する。実施の形態2ではそれぞれの凹曲部102a上に有機EL素子が形成される。したがってそれぞれの有機EL素子の正孔注入層は凹曲状であり、かつ表面が楕円放物面状である。

【0095】

このように、本実施の形態では、それぞれの凹曲状の正孔注入層の表面が楕円放物面状であることから有機発光層の膜厚を均一にすることができ、開口率を向上させることができる。

【0096】

[実施の形態3]

実施の形態1および2では、バンクの構造が1層構造である例について説明した。実施の形態2では、バンクの構造が2層構造である例について説明する。

【0097】

実施の形態3の有機ELディスプレイパネルの平面図は、図4および図5で示した実施の形態1の有機ELディスプレイパネル100の平面図と同じである。

【0098】

図9は、実施の形態3の有機ELディスプレイパネルに含まれる有機EL素子20の断面図である。有機EL素子20は、無機膜を有する以外は、有機EL素子10と同一である。したがって、有機EL素子10と同一の構成要素については、同一の符号を付し、説明を省略する。

【0099】

図9に示されるように、有機EL素子20はバンク107の下層に無機膜106を有する。無機膜106は、正孔注入層105の端部を覆うように基板101上に配置されている。また、無機膜106はバンク107からバンク107によって規定された領域内にはみ出している。バンク107からはみ出した無機膜106の幅dは1~10μmである。

【0100】

このように、有機物のバンクの下層に親液性の高い無機膜を設けることで、インクがバンクによって規定された領域内の端まで塗布されることができるので、塗り残した領域が発生することはない。これにより有機EL素子がショートすることを防止することができる。

【0101】

このように、無機膜が有機層からライン状の領域内にはみ出していることで、有機層の形成過程で生じるダストが、正孔注入層に付着することを防止することができる。その結果、陽極上に積層される各層の膜厚を均一にすることができ、有機ELディスプレイパネルの発光効率を格段に高めることができる。

【0102】

[実施の形態4]

実施の形態1~3では、正孔注入層が凹曲状である例について説明した。実施の形態4では、正孔注入層の形状が凸曲状である例について説明する。すなわち、有機発光層が凸曲状である場合について説明する。

【0103】

実施の形態4の有機ELディスプレイパネルの平面図は、図4および図5で示した実施の形態1の有機ELディスプレイパネル100の平面図と同じである。

【0104】

図10は、実施の形態4の有機ELディスプレイパネルに含まれる有機EL素子30の断面図である。図10に示されるように、有機EL素子30は、基板101、陽極103、正孔注入層105、バンク107、中間層104および有機発光層109を有する。本実施の形態では、陽極103および正孔注入層105が凸曲状であることを特徴とする。また基板101は凸曲部102'を有する。

【0105】

以下図面を用いて、実施の形態4の有機ELディスプレイパネルの製造方法について説

10

20

30

40

50

明する。

【0106】

図11は、実施の形態4の有機ELディスプレイパネルの製造プロセスを示す。図11に示されるように、実施の形態4の有機ELディスプレイパネルの製造方法は、1)基板101を準備する第1ステップ(図11A)、2)基板101に凸曲部102'を形成する第2ステップ(図11B、図11C)、3)基板101の凸曲部102'に陽極103を形成する第3ステップ(図11D)、4)陽極103上に凸曲状の正孔注入層105を形成する第4ステップ(図11E)、5)バンク107を形成する第5ステップ(図11F)、6)バンク107によって規定された領域内に中間層104および有機発光層109を形成する第6ステップ(図11G)を有する。

10

【0107】

第2ステップで、基板101に凸曲部102'を形成するには、基板101の感光性樹脂層101'の材料をポジ形のフォトレジストとし、図11Bに示されるように中心付近の開口度が外側の開口度よりも小さいメッシュ状のマスク113を用いて感光性樹脂層101'を露光すればよい。その後、基板を現像することで、凸曲部102'が形成された基板101を得ることができる。

【0108】

このように、正孔注入層が凸曲状である本実施の形態によれば、有機発光層が凸曲状である場合であっても、均一な膜厚の有機発光層を得ることができる。

【0109】

本出願は、2008年2月28日出願の特願2008-047043に基づく優先権を主張する。当該出願明細書に記載された内容は、すべて本願明細書に援用される。

20

【産業上の利用可能性】

【0110】

本発明の有機ELディスプレイパネルは、例えば、有機ELディスプレイ(大画面テレビ、携帯電話などの情報機器端末のモニタなど)に適用可能である。

【符号の説明】

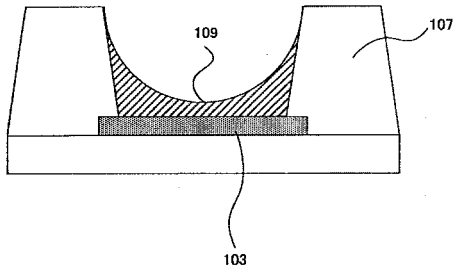
【0111】

- 101 基板
- 103 陽極
- 104 中間層
- 105 正孔注入層
- 106 無機膜
- 107 バンク
- 108 インク
- 109 有機発光層
- 111 陰極
- 113 マスク
- 201 ゲート電極
- 203 ソース電極
- 205 ドレイン電極
- 207 チャネル
- 209 コンタクトホール
- 211 ゲート絶縁膜
- 213 平坦化膜

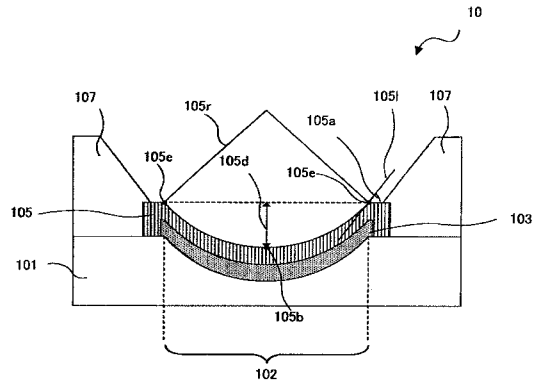
30

40

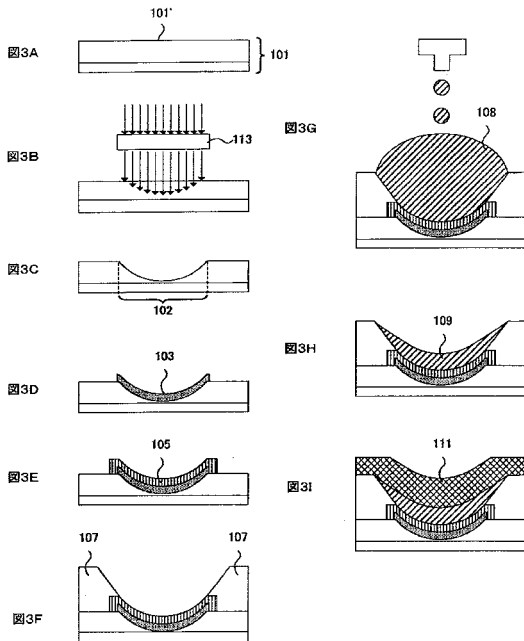
【 図 1 】



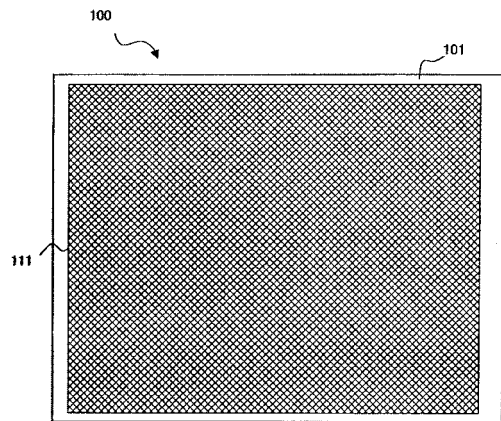
【 図 2 】



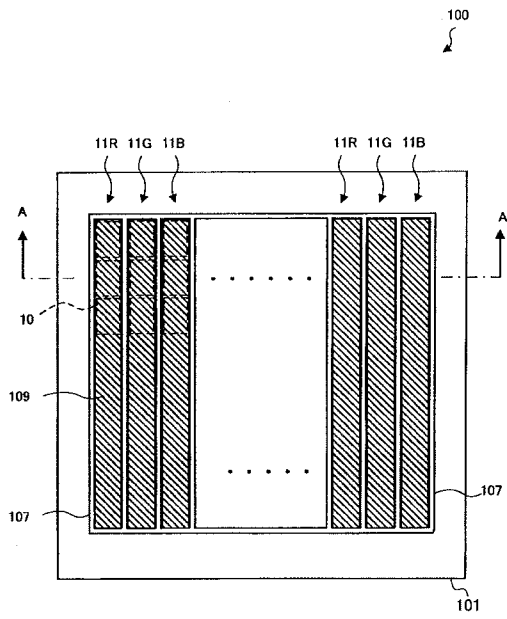
【 図 3 】



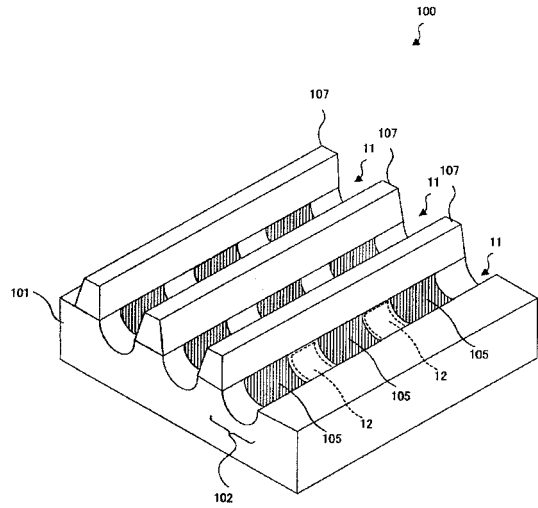
【 図 4 】



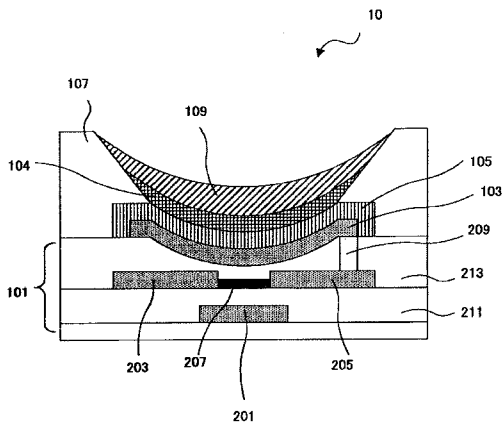
【図5】



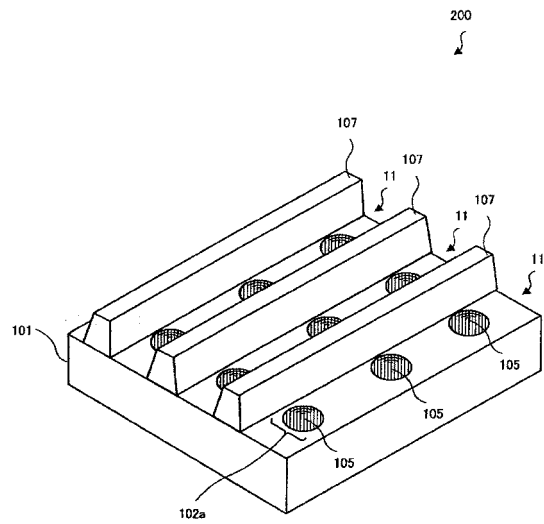
【図6】



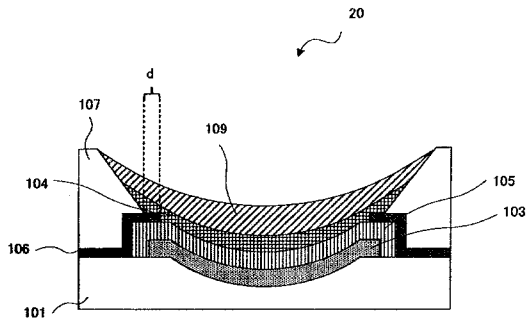
【図7】



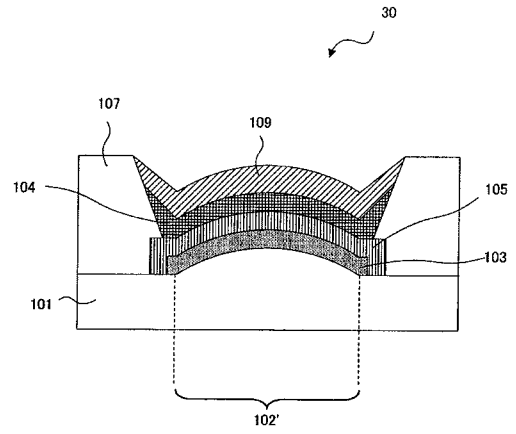
【図8】



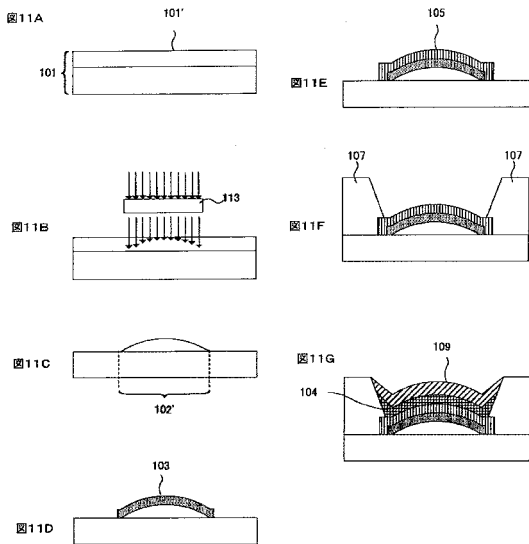
【 図 9 】



【 図 10 】



【 図 11 】



---

フロントページの続き

(51) Int.Cl. F I  
H 0 1 L 27/32 (2006.01) G 0 9 F 9/30 3 6 5 Z

審査官 中山 佳美

(56) 参考文献 特開 2 0 0 7 - 2 2 0 6 5 6 ( J P , A )  
特開 2 0 0 5 - 3 3 1 6 6 5 ( J P , A )  
特開 2 0 0 8 - 2 4 3 7 7 3 ( J P , A )  
特開 2 0 0 6 - 2 5 3 4 4 3 ( J P , A )  
特開 2 0 0 4 - 4 7 2 1 5 ( J P , A )  
特開 2 0 0 7 - 3 3 5 7 3 7 ( J P , A )  
特開 2 0 0 4 - 2 3 4 9 0 1 ( J P , A )

(58) 調査した分野(Int.Cl. , DB名)  
H 0 1 L 5 1 / 5 0 - 5 1 / 5 6  
H 0 1 L 2 7 / 3 2  
G 0 9 F 9 / 3 0

专利名称(译)	有机EL显示屏		
公开(公告)号	<a href="#">JP4526595B2</a>	公开(公告)日	2010-08-18
申请号	JP2009269112	申请日	2009-11-26
[标]申请(专利权)人(译)	松下电器产业株式会社		
申请(专利权)人(译)	松下电器产业株式会社		
当前申请(专利权)人(译)	松下电器产业株式会社		
[标]发明人	吉田英博 奥本健二 山室景成		
发明人	吉田 英博 奥本 健二 山室 景成		
IPC分类号	H05B33/26 H01L51/50 H05B33/22 H05B33/12 G09F9/30 H01L27/32		
CPC分类号	H01L51/5088 H01L27/3246 H01L27/3258 H01L27/3283 H01L51/0003 H01L51/5209 H01L51/5262		
FI分类号	H05B33/26.Z H05B33/14.A H05B33/22.Z H05B33/12.B H05B33/22.C G09F9/30.365.Z G09F9/30.365 H01L27/32		
F-TERM分类号	3K107/AA01 3K107/CC05 3K107/CC21 3K107/CC36 3K107/DD25 3K107/DD71 3K107/DD84 3K107/DD89 3K107/FF15 5C094/AA37 5C094/BA03 5C094/BA47 5C094/CA19 5C094/FA03 5C094/HA08 5C094/JA08 5C094/JA09		
审查员(译)	中山 佳美		
优先权	2008047043 2008-02-28 JP		
其他公开文献	JP2010050107A		
外部链接	<a href="#">Espacenet</a>		

摘要(译)

要解决的问题：提供具有高数值孔径和长寿命的有机EL显示板。解决方案：有机EL显示面板具有内置驱动TFT的基板，布置在基板上并限定线性区域的堤，以及分别在线性区域中布置成行的两个或更多个有机EL元件。每个有机EL元件具有正电极和空穴注入层，正电极设置在基板上并连接到驱动TFT的漏电极，空穴注入层设置在正电极上并由金属氧化物构成，有机发光元件布置在空穴注入层上的层和布置在有机发光层上的负电极。空穴注入层布置在由堤岸限定的区域中，并且正电极和空穴注入层形成成为凹曲线或凸曲线形状，以制造有源矩阵型有机EL显示面板。

