

(19)日本国特許庁 ( J P )

# (12) 公開特許公報 ( A )

(11)特許出願公開番号

特開2003 - 249366

(P2003 - 249366A)

(43)公開日 平成15年9月5日(2003.9.5)

(51) Int. Cl <sup>7</sup>	識別記号	F I	テ-マ-ト <sup>*</sup> ( 参考 )
H 0 5 B 33/14		H 0 5 B 33/14	A 3 K 0 0 7
33/02		33/02	
33/10		33/10	
33/12		33/12	E

審査請求 未請求 請求項の数 5 O L ( 全 14数 )

(21)出願番号 特願2002 - 45694(P2002 - 45694)

(22)出願日 平成14年2月22日(2002.2.22)

(71)出願人 000002897  
大日本印刷株式会社  
東京都新宿区市谷加賀町一丁目1番1号

(72)発明者 久保田 博志  
東京都新宿区市谷加賀町一丁目1番1号 大日本印刷株式会社内

(72)発明者 三好 建也  
東京都新宿区市谷加賀町一丁目1番1号 大日本印刷株式会社内

(74)代理人 100095463  
弁理士 米田 潤三 ( 外 1 名 )

最終頁に続く

(54)【発明の名称】 有機エレクトロルミネッセント画像表示装置およびその製造方法

### (57)【要約】

【課題】 透明電極層の断線がなく、有機エレクトロルミネッセンス素子層の安定した発光が得られ、高品質の画像表示が可能な有機エレクトロルミネッセント画像表示装置と、このような装置を簡便に製造することを可能とする製造方法を提供する。

【解決手段】 有機エレクトロルミネッセント画像表示装置を、透明基材上にカラーフィルタ層、色変換蛍光体層、透明保護層、透明電極層、有機エレクトロルミネッセンス素子層、および、背面電極層とを順次設けて備えたものとし、色変換蛍光体層を覆うように透明基材上に設けられた透明保護層は色変換蛍光体層の端部により生じた段差部位を有し、透明電極層は透明基材から色変換蛍光体層に乗り上げるように透明保護層上に帯状に配設され、金属導電層が上記段差部位において透明電極層の少なくとも一部を被覆するように配設されたものとする。

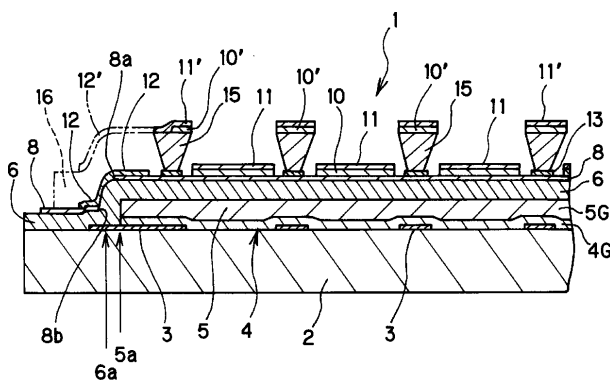


FIG. 2

## 【特許請求の範囲】

【請求項1】 透明基材と、該透明基材上に順次設けられたカラーフィルタ層、色変換蛍光体層、透明保護層、透明電極層、有機エレクトロルミネッセンス素子層、および、背面電極層とを少なくとも備え、前記色変換蛍光体層を覆うように前記透明基材上に設けられた前記透明保護層は前記色変換蛍光体層の端部により生じた段差部位を有し、前記透明電極層は前記透明基材から前記色変換蛍光体層に乗り上げるように前記透明保護層上に帯状に配設され、前記段差部位において前記透明電極層の少なくとも一部を被覆するように金属導電層が配設されていることを特徴とする有機エレクトロルミネッセント画像表示装置。

【請求項2】 前記金属電極層は、前記背面電極層と同じ材質からなることを特徴とする請求項1に記載の有機エレクトロルミネッセント画像表示装置。

【請求項3】 前記透明基材と前記カラーフィルタとの間に、所定の開口パターンを有するブラックマトリックスを備えることを特徴とする請求項1または請求項2に記載の有機エレクトロルミネッセント画像表示装置。

【請求項4】 前記有機エレクトロルミネッセンス素子層は青色発光であり、前記色変換蛍光体層は青色光を緑色蛍光に変換して発光する緑色変換層と、青色光を赤色蛍光に変換して発光する赤色変換層とを備えていることを特徴とする請求項1乃至請求項3のいずれかに記載の有機エレクトロルミネッセント画像表示装置。

【請求項5】 透明基材上に複数色の着色層を色毎に帯状に形成してカラーフィルタ層を設け、前記カラーフィルタ層上に色変換蛍光体層を設ける工程、

該色変換蛍光体層を覆うように前記透明基材上に透明保護層を形成し、前記色変換蛍光体層の端部により前記透明保護層に生じた段差部位を前記透明基材から前記色変換蛍光体層に乗り上げるように前記透明保護層上に帯状の透明電極層を形成する工程、

該透明電極層と交差するように所定の間隔を設けて複数の第1隔壁部を形成するとともに、前記第1隔壁部に対して直角方向で前記段差部位に跨る部位に位置し、かつ、前記透明電極層の幅方向両側に位置するように複数の第2隔壁部を形成する工程、

前記第1隔壁部が形成されている領域に有機エレクトロルミネッセンス素子層形成用の材料を用いて成膜することにより、前記第1隔壁部をマスクとして前記透明電極層と交差するように有機エレクトロルミネッセンス素子層を帯状に形成する工程、

前記第1隔壁部および前記第2隔壁部が形成されている領域に背面電極層形成用の材料を用いて成膜することにより、前記第1隔壁部をマスクとして前記有機エレクトロルミネッセンス素子層上に背面電極層を形成するとともに、前記第2隔壁部をマスクとして前記段差部位において前記透明電極層の少なくとも一部を被覆するように

金属導電層を形成する工程、とを有することを特徴とする有機エレクトロルミネッセント画像表示装置の製造方法。

## 【発明の詳細な説明】

## 【0001】

【発明の属する技術分野】本発明は有機エレクトロルミネッセント画像表示装置とその製造方法に関する。

## 【0002】

【従来の技術】有機のエレクトロルミネッセンス(EL)素子は、自己発色により視認性が高いこと、液晶ディスプレイと異なり全固体ディスプレイであること、温度変化の影響をあまり受けないこと、視野角が大きいこと等の利点をもっており、近年、画像表示装置の画素等としての実用化が進んでいる。有機EL素子を用いた画像表示装置としては、(1)三原色の有機EL素子層を各発光色毎に所定のパターンで形成したものを、(2)白色発光の有機EL素子層を使用し、三原色のカラーフィルタを介して表示するもの、(3)青色発光の有機EL素子層を使用し、蛍光色素を利用した色変換蛍光体層を設置して、青色光を緑色蛍光や赤色蛍光に変換して三原色表示をするもの等が提案されている。

【0003】しかし、上記の(1)の有機EL画像表示装置では、各発光色の取出し効率は高いものの、各色の有機EL素子の特性を均一にすることが難しく、さらに、微細なパターンで三原色の有機EL素子層を形成する工程が複雑であり、量産化を難しいものとしている。また、上記の(2)の有機EL画像表示装置では、白色光を三原色のカラーフィルタで分解すると、三原色の中の一色の発光効率が白色光の3分の1に低下して取出し効率が悪く、このため高効率の白色有機EL素子が必要となるが、十分な輝度を安定して得られる白色有機EL素子は未だ得られていない。これに対して、上記の(3)の有機EL画像表示装置では、色変換蛍光体層の変換効率が光吸収効率と蛍光効率の積で決定されるため、光吸収効率と蛍光効率の高い蛍光色素を使用することにより、変換効率が非常に高い三原色発光が可能である。

【0004】ここで、有機EL素子は、色変換蛍光体層等から発生する水蒸気、酸素、有機モノマー、低分子成分等のガスにより劣化するため、色変換蛍光体層上に直接有機EL素子層を形成することはできず、色変換蛍光体層を透明保護層で覆って、上記のガスを遮断する必要がある。そして、この透明保護層上に透明電極を所定のパターンで形成し、この透明電極上に有機EL素子層、背面電極層が形成されることになる。また、各色に対応する蛍光体の変換性能に差があり、所望の色調を得るために各色毎に色変換蛍光体層の厚みを異にする必要がある場合、色変換蛍光体層間に段差が生じる。このような段差が存在すると、有機EL素子層の厚みムラが発生し、安定した発光が得られないことになるが、上記の透

明保護層を形成することにより、このような段差を解消することができる。しがたって、有機EL画像表示装置では、色変換蛍光体層を覆うように形成されている透明保護層は必須の構成となっている。

#### 【0005】

【発明が解決しようとする課題】しかし、光吸収効率と蛍光効率の高い色変換蛍光体層を得るためには、色変換蛍光体層を厚くする必要があり、色変換蛍光体層が厚くなるほど、その端部での段差が大きくなる。そして、この段差の大きさは、色変換蛍光体層を覆うように形成されている透明保護層に反映される。一方、周辺の端子部から画素領域まで透明保護層上に形成される帯状の透明電極層は、一般に真空成膜法により透明電極膜を形成し、これをパターンエッチングすることにより形成される。このため、上記の色変換蛍光体層の端部に生じている透明保護層の段差箇所では、成膜不良や、エッチング処理時の応力等による切断が生じ易く、透明電極層に断線が発生し易いという問題がある。

【0006】本発明は、このような実情に鑑みてなされたものであり、透明電極層の断線がなく、有機エレクトロルミネッセンス素子層の安定した発光が得られ、高品質の画像表示が可能な有機エレクトロルミネッセント画像表示装置と、このような装置を簡便に製造することを可能とする製造方法を提供することを目的とする。

#### 【0007】

【課題を解決するための手段】このような目的を達成するために、本発明の有機エレクトロルミネッセント画像表示装置は、透明基材と、該透明基材上に順次設けられたカラーフィルタ層、色変換蛍光体層、透明保護層、透明電極層、有機エレクトロルミネッセンス素子層、および、背面電極層とを少なくとも備え、前記色変換蛍光体層を覆うように前記透明基材上に設けられた前記透明保護層は前記色変換蛍光体層の端部により生じた段差部位を有し、前記透明電極層は前記透明基材から前記色変換蛍光体層に乗り上げるように前記透明保護層上に帯状に配設され、前記段差部位において前記透明電極層の少なくとも一部を被覆するように金属導電層が配設されているような構成とした。

【0008】本発明の他の態様として、前記金属電極層は、前記背面電極層と同じ材質からなるような構成とした。本発明の他の態様として、前記透明基材と前記カラーフィルタとの間に、所定の開口パターンを有するブラックマトリックスを備えるような構成とした。本発明の他の態様として、前記有機エレクトロルミネッセンス素子層は青色発光であり、前記色変換蛍光体層は青色光を緑色蛍光に変換して発光する緑色変換層と、青色光を赤色蛍光に変換して発光する赤色変換層とを備えているような構成とした。

【0009】本発明の有機エレクトロルミネッセント画像表示装置の製造方法は、透明基材上に複数色の着色層

を色毎に帯状に形成してカラーフィルタ層を設け、前記カラーフィルタ層上に色変換蛍光体層を設ける工程、該色変換蛍光体層を覆うように前記透明基材上に透明保護層を形成し、前記色変換蛍光体層の端部により前記透明保護層に生じた段差部位を前記透明基材から前記色変換蛍光体層に乗り上げるように前記透明保護層上に帯状の透明電極層を形成する工程、該透明電極層と交差するように所定の間隔を設けて複数の第1隔壁部を形成するとともに、前記第1隔壁部に対して直角方向で前記段差部位に跨る部位に位置し、かつ、前記透明電極層の幅方向両側に位置するように複数の第2隔壁部を形成する工程、前記第1隔壁部が形成されている領域に有機エレクトロルミネッセンス素子層形成用の材料を用いて成膜することにより、前記第1隔壁部をマスクとして前記透明電極層と交差するように有機エレクトロルミネッセンス素子層を帯状に形成する工程、前記第1隔壁部および前記第2隔壁部が形成されている領域に背面電極層形成用の材料を用いて成膜することにより、前記第1隔壁部をマスクとして前記有機エレクトロルミネッセンス素子層上に背面電極層を形成するとともに、前記第2隔壁部をマスクとして前記段差部位において前記透明電極層の少なくとも一部を被覆するように金属導電層を形成する工程、とを有するような構成とした。上記のような本発明では、金属導電層が透明保護層の段差部位における透明電極層の厚み不足や断線による導通不良を補修して良好な導通を確保する作用をなす。

#### 【0010】

【発明の実施の形態】以下、本発明について図面を参照しながら説明する。

#### 有機エレクトロルミネッセント画像表示装置

図1は、本発明の有機エレクトロルミネッセント(EL)画像表示装置の一実施形態を示す部分平面図であり、図2は図1に示される有機EL画像表示装置のII-II線における縦断面図であり、図3は図1に示される有機EL画像表示装置のIII-III線における縦断面図である。尚、図1では、後述する補助電極7、透明電極層8を示すために、青色有機EL素子層10と背面電極層11の一部を切り欠いた状態で示している。図1～図3において、有機EL画像表示装置1は、透明基材2と、この透明基材2上に所定の開口パターンを備えたブラックマトリックス3を介して帯状の赤色着色層4R、緑色着色層4G、青色着色層4Bからなるカラーフィルタ層4が設けられている。

【0011】このカラーフィルタ層4上には、赤色変換蛍光体層5R、緑色変換蛍光体層5Gと青色変換ダミー層5Bからなる色変換蛍光体層5が形成されている。この色変換蛍光体層5を構成する各層は、赤色着色層4R上に赤色変換蛍光体層5Rが、緑色着色層4G上に緑色変換蛍光体層5Gが、青色着色層4B上に青色変換ダミー層5Bがそれぞれ帯状に配設されている。このような

カラーフィルタ層4と色変換蛍光体層5との位置関係を図4に示す。図4に示される帯状の色変換蛍光体層5の端部5aでは、段差が生じている。但し、図4では、ブラックマトリクス3、カラーフィルタ層4の状態を示すために、色変換蛍光体層5の一部を切り欠いた状態で示している。

【0012】このような色変換蛍光体層5とを覆うように透明保護層6が透明基材2上に設けられ、この透明保護層6上に補助電極7および透明電極層8が形成されている。図5は、このように補助電極7と透明電極層8が透明保護層6上に形成されている状態を示す部分平面図である。図5に示されるように、透明保護層6は色変換蛍光体層5の端部5aにより生じた段差部位6a(図5に斜線を付して示した部位)を有している。そして、補助電極7と透明電極層8は周辺の端子部から中央の画素領域まで透明保護層6上に帯状に配設され、上記の段差部位6aにおいて透明基材2(周辺端子部)から色変換蛍光体層5(画素領域)に乗り上げている。図2では、上記の段差部位6aにおいて透明電極層8に切断が生じており、透明電極層8の切断端部8a, 8bが存在するものとして示しているが、段差部位6aにおける透明電極層8の状態としては、図示のように完全に断線している状態以外に、一部断線している状態、断線していないものの膜厚が薄い状態等がある。

【0013】また、本発明の有機EL画像表示装置1では、上記のように配設された帯状の透明電極層8と直角に交差し、ブラックマトリクス3の開口部上に位置するように帯状の青色有機EL素子層10と背面電極層11とが透明保護層6上に形成されている。また、帯状の透明電極層8と直角に交差し、ブラックマトリクス3の遮光部上に位置するように、絶縁層13を介して第1隔壁部15が透明保護層6上に形成されている。この第1隔壁部15の上部平面にはダミーの有機EL素子層10と背面電極層11とが形成されており、これらは、第1隔壁部15をパターンニング手段として利用した青色有機EL素子層10および背面電極層11の形成において、帯状のパターンを形成するために、形成材料を透明電極層8上に到達しないよう第1隔壁部15に付着させて排除した結果形成されたものである。

【0014】尚、図示例では、絶縁層13は第1隔壁部15の形成部位のみにストライプ状に設けられているが、これに限定されるものではなく、透明電極層8と背面電極層11とが青色有機EL素子層10を介して交差する各部位(絵素)に開口をもつような格子形状のパターンからなる絶縁層13であってもよい。

【0015】また、本発明の有機EL画像表示装置1では、図1および図2に示すように、上記のように配設された帯状の透明電極層8のうち、上記の段差部位6aに位置する透明電極層8を被覆するように金属導電層12が設けられている。図5では、このように透明電極層8

上に形成されている金属導電層12と段差部位6aとの位置関係を明確にするために、金属導電層12を2点鎖線で表示している。これにより、透明電極層8の切断端部8aと切断端部8bとの間が金属導電層12により補修されて導通が確保されている(上記の図2を参照)。また、図1および図2に示されるように、段差部位6aに跨る部位に位置し、かつ、透明電極層8の幅方向両側に位置するように複数の第2隔壁部16が、第1隔壁部15に対して直角方向に形成されている。この第2隔壁部16の上部平面にはダミーの金属導電層12が形成されており、これは、第2隔壁部16をパターンニング手段として利用した金属導電層12の形成において、段差部位6aに跨るパターンを形成し、かつ、形成材料が隣り合う透明電極層8間に跨らないよう第2隔壁部16に付着させて排除した結果形成されたものである。尚、図示例では、段差部位6aに位置する透明電極層8が金属導電層12によりほぼ完全に被覆されているが、本発明ではこれに限定されるものではなく、段差部位6aを跨るようにして透明電極層8を覆うものであればよく、金属導電層12の幅は特に制限はない。

【0016】上述のような本発明の有機EL画像表示装置1では、青色有機EL素子層10で発光された青色光が、赤色変換蛍光体層5Rにて赤色蛍光とされ、緑色変換蛍光体層5Gにて緑色蛍光とされ、青色変換ダミー層5Bでは青色光がそのまま透過し、その後、各色の光はカラーフィルタ層4にて色補正されて三原色表示がなされる。そして、段差部位6aの透明電極層8の少なくとも一部を覆うように金属導電層12が形成されているので、透明保護層6の段差部位6aを乗り越えるように形成された透明電極層8に、その形成時の成膜不良(付着不良)やエッチング処理時の応力等により、導通不良あるいは切断が発生していても、この金属導電層12によって透明電極層8の良好な導通が確保される。このため、透明保護層6上に形成されている帯状の透明電極層8は、透明基材2から色変換蛍光体層5に乗り上げる段差部位での断線がなく、信頼性が高く、高品質の画像表示が可能である。尚、上述の実施形態では、ブラックマトリクス3を介してカラーフィルタ4等の各構成層が設けられているが、ブラックマトリクス3を備えない形態であってもよい。

【0017】さらに、色変換蛍光体層5は、青色有機EL素子層10からの青色発光を赤色蛍光、緑色蛍光に変換する赤色変換蛍光体層5Rと緑色変換蛍光体層5Gを備えているが、これに限定されるものではなく、発光(青色)波長よりも長波長の蛍光へ変換できる色変換蛍光体層を備えるものであればよい。そして、色変換蛍光体層5からの各色の光を色補正して色純度を高めるカラーフィルタ層4との組み合わせを適正なものに設定することにより、三原色表示を行うことができる。

【0018】次に、本発明の有機EL画像表示装置1の

各構成部材について説明する。有機EL画像表示装置1を構成する透明基材2は、光透過性を有するガラス材料、樹脂材料、これらの複合材料からなるものを使用することができる。透明基材2の厚みは、材料、画像表示装置の使用状況等を考慮して設定することができ、例えば、0.2~2.0mm程度とすることができる。また、カラーフィルタ層4は、色変換蛍光体層5からの各色の光を色補正して色純度を高めるものである。カラーフィルタ層4を構成する青色着色層4B、赤色着色層4R、緑色着色層4Gは、青色有機EL素子層10からの青色発光、赤色変換蛍光体層5Rからの赤色発光、および、緑色変換蛍光体層5Gからの緑色発光の特性に応じて適宜材料を選択して形成することができ、例えば、アゾ系、フタロシアニン系、アントラキノン系等の顔料の1種または複数種を感光性樹脂に分散して調製した樹脂組成物を用いて形成することができる。

【0019】有機EL画像表示装置1を構成する色変換蛍光体層5のうち、赤色変換蛍光体層5Rおよび緑色変換蛍光体層5Gは、蛍光色素単体からなる層、あるいは、樹脂中に蛍光色素を含有した層である。青色発光を赤色発光に変換する赤色変換蛍光体層5Rに使用する蛍光色素としては、4-ジシアノメチレン-2-メチル-6-(p-ジメチルアミノスチリル)-4H-ピラン等のシアニン系色素、1-エチル-2-[4-(p-ジメチルアミノフェニル)-1,3-ブタジエニル]-ピリジウム-パークロレート等のピリジン色素、ローダミンB、ローダミン6G等のローダミン系色素、オキサジン系色素等が挙げられる。また、青色発光を緑色発光に変換する緑色変換蛍光体層5Gに使用する蛍光色素としては、2,3,5,6-1H,4H-テトラヒドロ-8-トリフルオロメチルキノリジノ(9,9a,1-gh)クマリン、3-(2-ベンゾチアゾリル)-7-ジエチルアミノクマリン、3-(2-ベンズイミダゾリル)-7-N,N-ジエチルアミノクマリン等のクマリン色素、ベシクイエロー51等のクマリン色素系染料、ソルベントイエロー11、ソルベントイエロー116等のナフタルイミド色素等が挙げられる。さらに、直接染料、酸性染料、塩基性染料、分散染料等の各種染料も蛍光性があれば使用することができる。上述のような蛍光色素は単独、あるいは、2種以上の組み合わせで使用することができる。赤色変換蛍光体層5Rおよび緑色変換蛍光体層5Gが樹脂中に蛍光色素を含有したものである場合、蛍光色素の含有量は、使用する蛍光色素、色変換蛍光体層の厚み等を考慮して適宜設定することができるが、例えば、使用する樹脂に対し0.1~10重量%程度とすることができる。

【0020】また、青色変換ダミー層5Bは、青色有機EL素子層10で発光された青色光をそのまま透過してカラーフィルタ層4に送るものであり、赤色変換蛍光体層5R、緑色変換蛍光体層5Gとほぼ同じ厚みの透明樹

脂層とすることができる。赤色変換蛍光体層5Rおよび緑色変換蛍光体層5Gが樹脂中に蛍光色素を含有したものである場合、樹脂としては、ポリメチルメタクリレート、ポリアクリレート、ポリカーボネート、ポリビニルアルコール、ポリビニルピロリドン、ヒドロキシエチルセルロース、カルボキシメチルセルロース、ポリ塩化ビニル樹脂、メラミン樹脂、フェノール樹脂、アルキド樹脂、エポキシ樹脂、ポリウレタン樹脂、ポリエステル樹脂、マレイン酸樹脂、ポリアミド樹脂等の透明(可視光透過率50%以上)樹脂を使用することができる。また、色変換蛍光体層5のパターン形成をフォトリソグラフィ法により行う場合、例えば、アクリル酸系、メタクリル酸系、ポリケイ皮酸ビニル系、環ゴム系等の反応性ビニル基を有する光硬化型レジスト樹脂を使用することができる。さらに、これらの樹脂は、上述の青色変換ダミー層5Bに使用することができる。

【0021】このような色変換蛍光体層5の厚みは、赤色変換蛍光体層5Rおよび緑色変換蛍光体層5Gが青色有機EL素子層10で発光された青色光を十分に吸収し蛍光を発生する機能が発現できるものとする必要があり、使用する蛍光色素、蛍光色素濃度等を考慮して適宜設定することができ、例えば、2~15μm程度とすることができ、赤色変換蛍光体層5Rと緑色変換蛍光体層5Gとの厚みが異なる場合があってもよい。

【0022】有機EL画像表示装置1を構成する透明保護層6は、色変換蛍光体層5等から発生する水蒸気、酸素、有機モノマー、低分子成分等のガスを遮断して青色有機EL素子層10が劣化するのを防止する保護作用と、色変換蛍光体層5以下の構成により段差(表面凹凸)が存在する場合に、この段差を解消して平坦化を図り、青色有機EL素子層10の厚みムラ発生を防止する平坦化作用をなすものである。このような透明保護層6は、透明(可視光透過率50%以上)樹脂により形成することができる。具体的には、アクリレート系、メタクリレート系の反応性ビニル基を有する光硬化型樹脂、熱硬化型樹脂を使用することができる。また、透明樹脂として、ポリメチルメタクリレート、ポリアクリレート、ポリカーボネート、ポリビニルアルコール、ポリビニルピロリドン、ヒドロキシエチルセルロース、カルボキシメチルセルロース、ポリ塩化ビニル樹脂、メラミン樹脂、フェノール樹脂、アルキド樹脂、エポキシ樹脂、ポリウレタン樹脂、ポリエステル樹脂、マレイン酸樹脂、ポリアミド樹脂等を使用することができる。透明保護層6は、青色有機EL素子層10と色変換蛍光体層5とのギャップによる発光漏れを防止する点から、上記の保護作用、平坦化作用を発現できる範囲で膜厚は薄い方が好ましく、例えば、0.5~10μmの範囲とすることができる。

【0023】本発明では、上記の透明保護層6上に絶縁性の透明バリアー層として無機酸化物膜を設けることが

好ましい。この無機酸化物膜は、酸化珪素、酸化アルミニウム、酸化チタン、酸化イットリウム、酸化ゲルマニウム、酸化亜鉛、酸化マグネシウム、酸化カルシウム、酸化ホウ素、酸化ストロンチウム、酸化バリウム、酸化鉛、酸化ジルコニウム、酸化ナトリウム、酸化リチウム、酸化カリウム等の1種あるいは2種以上の酸化物を用いて形成することができ、特に酸化珪素、酸化アルミニウム、酸化チタンが好適に使用できる。無機酸化物膜の厚みは、バリアー性と透明性とを考慮して0.01~200 μmの範囲で適宜設定することができる。このよ

【0024】有機EL画像表示装置1を構成する補助電極7は、一般には、金属材料が用いられ、金、銀、銅、マグネシウム合金(MgAg等)、アルミニウム合金(AlLi、AlCa、AlMg等)、金属カルシウム等を挙げることができる。このような補助電極7は、周辺の端子部から中央の画素領域までブラックマトリクス3の遮光部分上に位置するように配設されている。

【0025】有機EL画像表示装置1を構成する透明電極層8の材料としては、仕事関数の大きい(4eV以上)金属、合金、これらの混合物を使用することができ、例えば、酸化インジウムスズ(ITO)、酸化インジウム、酸化亜鉛、酸化第二スズ等の導電材料を挙げることができる。この透明電極層8は、周辺の端子部から中央の画素領域までブラックマトリクス3の開口部分上および上記補助電極7上に位置するように帯状に配設されている。このような透明電極層8はシート抵抗が数百 / 以下が好ましく、材質にもよるが、透明電極層8の厚みは、例えば、10nm~1 μm、好ましくは10~200nm程度とすることができる。

【0026】有機EL画像表示装置1を構成する青色有機EL素子層10は、発光層単独からなる構造、発光層の透明電極層8側に正孔注入層を設けた構造、発光層の背面電極層11側に電子注入層を設けた構造、発光層の透明電極層8側に正孔注入層を設け、背面電極層11側に電子注入層を設けた構造等とすることができる。青色有機EL素子層10を構成する発光層は、以下の機能を併せ持つものである。

- ・注入機能：電界印加時に陽極または正孔注入層より正孔を注入することができ、陰極または電子注入層より電子を注入することができる機能

- ・輸送機能：注入した電荷(電子と正孔)を電界の力で移動させる機能

- ・発光機能：電子と正孔の再結合の場を提供し、これを発光につなげる機能

【0027】このような機能をもつ発光層の材料としては、例えば、特開平8-279394号公報に開示されているベンゾチアゾール系、ベンゾイミダゾール系、ベ

ンゾオキサゾール系等の蛍光増白剤、金属キレート化オキシノイド化合物、スチリルベンゼン系化合物、ジスチリルピラジン誘導体、芳香族ジメチリデン系化合物等を挙げることができる。

【0028】具体的には、2-2-(p-フェニレンジビニレン)-ビスベンゾチアゾール等のベンゾチアゾール系；2-[2-[4-(2-ベンゾイミダゾリル)フェニル]ビニル]ベンゾイミダゾール、2-[2-(4-カルボキシフェニル)ビニル]ベンゾイミダゾール等のベンゾイミダゾール系；2,5-ビス(5,7-ジ-t-ペンチル-2-ベンゾオキサゾリル)-1,3,4-チアジアゾール、4,4'-ビス(5,7-t-ペンチル-2-ベンゾオキサゾリル)スチルベン、2-[2-(4-クロロフェニル)ビニル]ナフト[1,2-d]オキサゾール等のベンゾオキサゾール系等の蛍光増白剤を挙げることができる。

【0029】また、上記の金属キレート化オキシノイド化合物としては、トリス(8-キノリノール)アルミニウム、ビス(8-キノリノール)マグネシウム、ビス(ベンゾ[f]-8-キノリノール)亜鉛等の8-ヒドロキシキノリン系金属錯体やジリチウムエピトリジオン等を挙げることができる。また、上記のスチリルベンゼン系化合物としては、1,4-ビス(2-メチルスチリル)ベンゼン、1,4-ビス(3-メチルスチリル)ベンゼン、1,4-ビス(4-メチルスチリル)ベンゼン、ジスチリルベンゼン、1,4-ビス(2-エチルスチリル)ベンゼン、1,4-ビス(3-エチルスチリル)ベンゼン、1,4-ビス(2-メチルスチリル)-2-メチルベンゼン、1,4-ビス(2-メチルスチリル)-2-エチルベンゼン等を挙げることができる。

【0030】また、上記のジスチリルピラジン誘導体としては、2,5-ビス(4-メチルスチリル)ピラジン、2,5-ビス(4-エチルスチリル)ピラジン、2,5-ビス[2-(1-ナフチル)ビニル]ピラジン、2,5-ビス(4-メトキシスチリル)ピラジン、2,5-ビス[2-(4-ピフェニル)ビニル]ピラジン、2,5-ビス[2-(1-ピレニル)ビニル]ピラジン等を挙げることができる。また、上記の芳香族ジメチリデン系化合物としては、1,4-フェニレンジメチリデン、4,4'-フェニレンジメチリデン、2,5-キシレンジメチリデン、2,6-ナフチレンジメチリデン、1,4-ピフェニレンジメチリデン、1,4-p-テレフェニレンジメチリデン、9,10-アントラセンジイルジメチリデン、4,4'-ビス(2,2-ジ-t-ブチルフェニルビニル)ピフェニル、4,4'-ビス(2,2-ジフェニルビニル)ピフェニル等、およびその誘導体を挙げることができる。

【0031】さらに、発光層の材料として、特開平5-258862号公報に記載されている一般式(Rs-Q)2-AL-O-Lで表される化合物も挙げることが

できる(上記式中、A Lはベンゼン環を含む炭素原子6~24個の炭化水素であり、O-Lはフェニレート配位子であり、Qは置換8-キノリノレート配位子であり、R sはアルミニウム原子に置換8-キノリノレート配位子が2個以上結合するのを立体的に妨害するように選ばれた8-キノリノレート置換基を表す)。具体的には、ビス(2-メチル-8-キノリノレート)(パラフェニルフェノレート)アルミニウム(III)、ビス(2-メチル-8-キノリノレート)(1-ナフトレート)アルミニウム(III)等が挙げられる。発光層の厚みは特

に制限はなく、例えば、5nm~5μm程度とすることができる。  
 【0032】正孔注入層の材料としては、従来より光伝導材料の正孔注入材料として使用されているものや有機EL素子の正孔注入層に使用されている公知のものの中から任意のものを選択して使用することができる。正孔注入層の材料は、正孔の注入、電子の障壁性のいずれかを有するものであり、有機物あるいは無機物のいずれであってもよい。具体的には、トリアゾール誘導体、オキサジアゾール誘導体、イミダゾール誘導体、ポリアリール

アルカン誘導体、ピラゾリン誘導体、ピラゾロン誘導体、フェニレンジアミン誘導体、アリールアミン誘導体、アミノ置換カルコン誘導体、オキサゾール誘導体、スチリルアントラセン誘導体、フルオレノン誘導体、ヒドラゾン誘導体、スチルベン誘導体、シラザン誘導体、ポリシラン系、アニリン系共重合体、チオフェンオリゴマー等の誘電性高分子オリゴマー等、を挙げることができる。  
 【0033】さらに、正孔注入層の材料として、ポリフィリン化合物、芳香族第三級アミン化合物、スチリルア

ミン化合物を挙げることができる。上記のポリフィリン化合物としては、ポリフィン、1,10,15,20-テトラフェニル-21H、23H-ポリフィン銅(I)

1)、アルミニウムフタロシアンクロリド、銅オクタメチルフタロシアン等を挙げることができる。また、芳香族第三級アミン化合物およびスチリルアミン化合物としては、N,N,N,N'-テトラフェニル-4,4'-ジアミノフェニル、N,N'-ジフェニル-N,N'-ビス(3-メチルフェニル)-[1,1'-ピフェニル]-4,4'-ジアミン、4-(ジ-p-トリル

アミノ)-4-[4(ジ-p-トリルアミノ)スチリル]スチルベン、3-メトキシ-4-N,N'-ジフェニルアミノスチルベンゼン、4,4'-ビス[N-(1-ナフチル)-N-フェニルアミノ]ピフェニル、4,4'-トリス[N-(3-メチルフェニル)-N-フェニルアミノ]トリフェニルアミン等を挙げることができる。正孔注入層の厚みは特に制限はなく、例えば、5nm~5μm程度とすることができる。

【0034】また、電子注入層の材料としては、陰極より注入された電子を発光層に伝達する機能を有してい

ばよく、その材料としては従来公知の化合物の中から任意のものを選択して使用することができる。具体的には、ニトロ置換フルオレン誘導体、アントラキノジメタン誘導体、ジフェニルキノロン誘導体、チオピランジオキシド誘導体、ナフタレンペリレン等の複素環テトラカルボン酸無水物、カルボジイミド、フレオレニリデンメタン誘導体、アントラキノジメタンおよびアントロン誘導体、オキサジアゾール誘導体、上記のオキサジアゾール環の酸素原子をイオウ原子に置換したチアゾール誘導体、電子吸引基として知られているキノキサリン環を有したキノキサリン誘導体、トリス(8-キノリノール)アルミニウム等の8-キノリノール誘導体の金属錯体、フタロシアン、金属フタロシアン、ジスチリルピラジン誘導体等を挙げることができる。電子注入層の厚みは特に制限はなく、例えば、5nm~5μm程度とすることができる。

【0035】有機EL画像表示装置1を構成する背面電極層11の材料としては、仕事関数の小さい(4eV以下)金属、合金、これらの混合物で形成される。具体的には、ナトリウム、ナトリウム-カリウム合金、マグネシウム、リチウム、マグネシウム/銅混合物、マグネシウム/銀混合物、マグネシウム/アルミニウム混合物、マグネシウム/インジウム混合物、アルミニウム/酸化アルミニウム(Al<sub>2</sub>O<sub>3</sub>)混合物、インジウム、リチウム/アルミニウム混合物、希土類金属等が挙げられる。電子注入性および電極としての酸化等に対する耐久性を考えると、電子注入性金属と、これより仕事関数の値が大きく安定な金属である第二金属との混合物が好ましく、例えば、マグネシウム/銀混合物、マグネシウム/アルミニウム混合物、マグネシウム/インジウム混合物、アルミニウム/酸化アルミニウム(Al<sub>2</sub>O<sub>3</sub>)混合物、リチウム/アルミニウム混合物等が挙げられる。このような背面電極層11はシート抵抗が数百Ω以下が好ましく、このため、背面電極層11の厚みは、例えば、10nm~1μm、好ましくは50~200nm程度とすることができる。

【0036】有機EL画像表示装置1を構成する金属導電層12は、上記の背面電極層11と同様の材料により形成することができ、厚みは、例えば、10nm~1μm、好ましくは50~200nm程度とすることができる。有機EL画像表示装置1を構成する絶縁層13は、ブラックマトリックス3の遮光部上に位置するように形成されている。この絶縁層13は、例えば、上述の透明保護層6と同様の感光性樹脂およびポリイミド樹脂等の感光性樹脂を用いて形成することができ、厚みは0.3~2.0μm程度とすることができる。

【0037】有機EL画像表示装置1を構成する第1隔壁部15は、後述する本発明の製造方法において、帯状の透明電極層8と直角に交差するように青色有機EL素子層10と背面電極層11とを帯状に形成するための隔

壁パターンである。また、第2隔壁部16は、後述する本発明の製造方法において、帯状の透明電極層8のうち、透明保護層6の段差部位6aに位置する透明電極層8を被覆するように金属導電層12を形成するための隔壁パターンである。このような第1隔壁部15および第2隔壁部16は、上述の透明保護層6と同様の感光性樹脂、または、上記感光性樹脂に染料、顔料、カーボンブラック等を添加した感光性樹脂を使用してフォトリソグラフィ法により形成することができ、高さは2.0~10.0 μm程度とすることができる。また、第1隔壁部15の幅は、ブラックマトリクス3の遮光部の幅等に応じて設定することができ、通常、10~100 μm程度とすることができ、第2隔壁部16の幅は、帯状の透明電極層8の形成間隔や幅、形成しようとする金属導電層12の幅等を考慮して設定でき、通常、第1隔壁部15の幅と同一に設定することができる。

#### 【0038】有機エレクトロルミネッセント画像表示装置の製造方法

次に、本発明の有機エレクトロルミネッセント(EL)画像表示装置の製造方法の一実施形態を、上述の有機EL画像表示装置1を例として図面を参照しながら説明する。

(1) 本発明の製造方法の最初の工程では、図6に示すように、透明基材2上にブラックマトリクス3を介してカラーフィルタ層4を形成する。その後、カラーフィルタ層4上に帯状の赤色変換蛍光体層5R、緑色変換蛍光体層5Gと青色変換ダミー層5Bからなる色変換蛍光体層5を形成する(上記の図4参照)。尚、図6では、ブラックマトリクス3の状態を示すために、赤色着色層4Rの一部を切り欠いた状態で示している。

【0039】ブラックマトリクス3は所定のパターンで開口部3aと遮光部3bを備えている。このようなブラックマトリクス3は、スパッタリング法、真空蒸着法等により厚み1000~2000程度のクロム等の金属薄膜、または、酸化クロム等の金属酸化物薄膜を形成し、この薄膜をパターンニングして形成したもの、カーボン微粒子等の遮光性粒子を含有させたポリイミド樹脂、アクリル樹脂、エポキシ樹脂等の樹脂層を形成し、この樹脂層をパターンニングして形成したもの、カーボン微粒子、金属酸化物等の遮光性粒子を含有させた感光性樹脂層を形成し、この感光性樹脂層をパターンニングして形成したもの等、いずれであってもよい。また、カラーフィルタ層4は、赤色着色層4R、緑色着色層4Gおよび青色着色層4Bがそれぞれブラックマトリクス3の開口部3aを覆うように帯状に配列されており、所望の着色材を含有した感光性樹脂を使用した顔料分散法により形成することができ、さらに、印刷法、電着法、転写法等の公知の方法により形成することができる。このようなカラーフィルタ層4の厚みは、各着色層の材料、色変換蛍光体層5から発光される蛍光等に応じて適宜設定

することができ、例えば、1.0~2.0 μm程度の範囲で設定することができる。

【0040】色変換蛍光体層5の形成では、赤色変換蛍光体層5Rが赤色着色層4R上に配設され、緑色変換蛍光体層5Gが緑色着色層4G上に配設され、青色変換ダミー層5Bが青色着色層4B上に配設されるようにする。色変換蛍光体層5を構成する赤色変換蛍光体層5Rと緑色変換蛍光体層5Gは、蛍光色素単体で形成する場合、例えば、所望のパターンマスクを介して真空蒸着法、スパッタリング法により帯状に形成することができる。また、樹脂中に蛍光色素を含有した層として形成する場合、例えば、蛍光色素と樹脂とを分散、または可溶化させた塗布液をスピンコート、ロールコート、キャストコート等の方法で塗布して成膜し、これをフォトリソグラフィ法でパターンニングする方法、上記の塗布液をスクリーン印刷法等でパターン印刷する方法等により赤色変換蛍光体層5Rや緑色変換蛍光体層5Gを形成することができる。また、青色変換ダミー層5Bは、所望の感光性樹脂塗料をスピンコート、ロールコート、キャストコート等の方法で塗布して成膜し、これをフォトリソグラフィ法でパターンニングする方法、所望の樹脂塗布液をスクリーン印刷法等でパターン印刷する方法等により形成することができる。

【0041】(2) 本発明の製造方法の次の工程では、色変換蛍光体層5を覆うように透明基材2上に透明保護層6を形成し、その後、上記の色変換蛍光体層5の端部により透明保護層6に生じた段差部位6aを透明基材2から色変換蛍光体層5に乗り上げるように、透明保護層6上に補助電極7と透明電極層8を形成する(上記の図5参照)。上記の透明保護層6の形成は、上述の使用材料が液状の場合、スピンコート、ロールコート、キャストコート等の方法で塗布して成膜し、光硬化型樹脂は紫外線照射後に必要に応じて熱硬化させ、熱硬化型樹脂は成膜後そのまま硬化させる。また、使用材料がフィルム状に成形されている場合、直接、あるいは粘着剤を介して貼着することができる。このように色変換蛍光体層5を覆うように透明基材2上に形成された透明保護層6は、色変換蛍光体層5の端部5aにより段差部位6aが生じたものとなる(上記の図2参照)。

【0042】補助電極7および透明電極層8は、上述の材料を用いて真空蒸着法、スパッタリング法により薄膜を形成し、これをフォトリソグラフィ法を用いたパターンエッチングで所望の形状とすることができる。上述のように透明保護層6には段差部位6aが生じているので、補助電極7や透明電極層8の形成時の成膜不良(段差部分での材料付着不良)、および、パターンエッチング時の応力等による切断が生じ易い。このため、膜厚低下による高抵抗化、あるいは、断線が発生し易いものとなる。

【0043】(3) 本発明の製造方法の次の工程で

は、まず、帯状の透明電極層8と直角に交差し、ブラックマトリックス3の遮光部上に位置するようにストライプ状の絶縁層13を形成する。次いで、この絶縁層13上に第1隔壁部15を形成するとともに、段差部位6aに跨る部位に位置し、かつ、透明電極層8の幅方向両側に位置するように複数の第2隔壁部16を第1隔壁部15に対して直角方向に形成する。上記の絶縁層13は、上述の絶縁材料を用いて真空蒸着法、スパッタリング法等により薄膜を形成し、これをフォトリソグラフィ法を用いたパターンエッチングで所望の形状とすることができる。

【0044】また、第1隔壁部15および第2隔壁部16は、上述の感光性樹脂材料をスピンコート、ロールコート、キャストコート等の方法で塗布して成膜し、これをフォトリソグラフィ法でパターンニングして形成することができる。このように形成された第1隔壁部15は、ブラックマトリックス3の遮光部上に位置する。したがって、ブラックマトリックス3の開口部3aに位置している透明電極層8は、第1隔壁部15が形成されずに露出しているものとなる。また、第2隔壁部16は、透明保護層6の段差部位6aに跨る部位に位置している透明電極層8の所望の部位を露出させている。

【0045】(4) 本発明の製造方法の次の工程では、第1隔壁部15が形成されている領域に有機エレクトロルミネッセンス素子層形成用の材料を用いて成膜することにより、第1隔壁部15をマスクとして透明電極層8と交差するように青色有機EL素子層10を帯状に形成する(上記の図1および図2参照)。青色有機EL素子層10の形成は、上述した発光層材料を用いて真空蒸着法、インクジェット等の印刷法等により成膜して形成することができる。この方法では、画像表示領域に相当する開口部を備えたフォトマスク(周辺部の補助電極7や透明電極層8からなる電極端子への成膜を防止するためのマスク)を介して成膜することによって、第1隔壁部15がマスクパターンとなり、各隔壁部15間のみを発光層材料が通過して透明電極層8に到達することができる。これにより、フォトリソグラフィ法等のパターンニングを行うことなく、帯状の青色有機EL素子層10を形成することができる。上記のような第1隔壁部15を用いた青色有機EL素子層10の形成では、図1および図2に示されるように、複数配列している第1隔壁部15のうち、最も周辺部に位置している第1隔壁部15の上部平面に、上記の画像表示領域の端部が位置しており、幅方向の約半分(画像表示領域側)のみにダミーの有機EL素子層10が形成されている。

【0046】また、青色有機EL素子層10が発光層単独からなる構造ではなく、発光層の透明電極層8側に正孔注入層を備えた構造、発光層の背面電極層11側に電子注入層を備えた構造、発光層の透明電極層8側に正孔注入層を備え背面電極層11側に電子注入層を備えた構

造とする場合、それぞれ上述の正孔注入層材料、電子注入層材料を用いて真空蒸着法、インクジェット等の印刷法等により成膜することにより、上記の発光層と同様に、帯状パターンを形成することができる。

【0047】(5) 本発明の製造方法の次の工程では、第1隔壁部15および第2隔壁部16が形成されている領域に背面電極層形成用の材料を用いて成膜することにより、第1隔壁部15をマスクとして青色有機EL素子層10上に背面電極層11を形成するとともに、第2隔壁部16をマスクとして段差部位6aにおいて透明電極層8の少なくとも一部を被覆するように金属導電層12を形成する。上記の背面電極層11および金属導電層12は、上述した電極材料を用いて真空蒸着法、スパッタリング法等の方法により成膜して形成することができる。ここでは、第1隔壁部15がマスクパターンとなり、各隔壁部15間のみを電極材料が通過して青色有機EL素子層10上に到達することができる。そして、フォトリソグラフィ法等のパターンニングを行う必要がないので、青色有機EL素子層10の特性を劣化させることがない。

【0048】また、第2隔壁部16がマスクパターンとなり、各隔壁部16間のみを電極材料が通過して、透明保護層6の段差部位6aに位置する透明電極層8を被覆するように金属導電層12が設けられる。したがって、上記の透明電極層8の形成時の成膜不良(付着不良)やエッチング処理時の応力等により、導通不良あるいは切断が発生していても、この金属導電層12によって透明電極層8の良好な導通が確保され、信頼性が高く、高品質の画像表示が可能な有機EL画像表示装置を良好な製造歩留りで製造することができる。

【0049】

【実施例】次に、実施例を示して本発明を更に詳細に説明する。

[実施例]

【0050】ブラックマトリックスの形成

透明基材として、550mm×650mm、厚み0.7mmのソーダガラス(旭硝子(株)製SiO<sub>2</sub>付ソーダガラス)を準備した。この透明基材を定法にしたがって洗浄した後、透明基材の片側全面にスパッタリング法によりクロムの薄膜(厚み0.2μm)を形成し、このクロム薄膜上に感光性レジストを塗布し、マスク露光、現像、クロム薄膜のエッチングを行って、70μm×270μmの長方形の開口部を100μmピッチでマトリックス状に備えたブラックマトリックスを形成した。

【0051】カラーフィルタ層の形成

次に、下記組成の3種の着色層用感光性塗料を用いて各色の着色層を形成した。すなわち、ブラックマトリックスが形成された上記の透明基材全面に、緑色着色層用の感光性塗料をスピンコート法により塗布し、プリバーク(100、5分間)を行った。その後、所定の着色層

用フォトマスクを用いて露光した。次いで、現像液（0.05% KOH水溶液）にて現像を行い、次いで、ポストバーク（200、60分間）を行って、ブラックマトリックスパターンに対して所定の位置に帯状（幅80μm）の緑色着色層（厚み2.0μm）を形成した。

【0052】同様に、赤色着色層の感光性塗料を用い \*

（赤色着色層感光性塗料）

- ・ジアントラキノニルレッド（Red - 177） ... 1重量部
- ・メチルメタクリレート - メタクリル酸共重合体 ... 8重量部  
（メチルメタクリレート：メタクリル酸 = 2：1）
- ・光重合開始剤 ... 1重量部  
（チバ・スペシャルティ・ケミカルズ（株）製イルガキュア907）
- ・ジグライム [ Bis(2-methoxyethyl) Ether ]  
... 90重量部

【0053】

$(\text{CH}_3\text{OCH}_2\text{CH}_2)_2\text{O}$

（緑色着色層感光性塗料）

- ・フタロシアニングリーン（Green - 7） ... 1重量部
- ・メチルメタクリレート - メタクリル酸共重合体 ... 8重量部  
（メチルメタクリレート：メタクリル酸 = 2：1）
- ・光重合開始剤 ... 1重量部  
（チバ・スペシャルティ・ケミカルズ（株）製イルガキュア907）
- ・ジグライム [ Bis(2-methoxyethyl) Ether ]  
... 90重量部

【0054】

$(\text{CH}_3\text{OCH}_2\text{CH}_2)_2\text{O}$

（青色着色層感光性塗料）

- ・フタロシアニンブルー（ ）（Blue - 15：1） ... 1重量部
- ・メチルメタクリレート - メタクリル酸共重合体 ... 8重量部  
（メチルメタクリレート：メタクリル酸 = 2：1）
- ・光重合開始剤 ... 1重量部  
（チバ・スペシャルティ・ケミカルズ（株）製イルガキュア907）
- ・ジグライム [ Bis(2-methoxyethyl) Ether ]

【0055】色変換蛍光体層の形成 重量部

次に、下記組成の青色変換蛍光体層用塗布液、緑色変換蛍光体層用塗布液、および、赤色変換蛍光体層用塗布液を調製した。次いで、青色変換ダミー層用塗布液を用いてスクリーン印刷法により青色着色層上に帯状のパターン印刷を行い、バーク（200、60分間）を行った。これにより、青色着色層上に帯状（幅80μm）の青色変換ダミー層（厚み15μm）を形成した。次いで、緑色変換蛍光体層用塗布液を用いてスクリーン印刷

（青色変換ダミー層用塗布液）

- ・メチルメタクリレート - メタクリル酸共重合体 ... 50重量部  
（メチルメタクリレート：メタクリル酸 = 2：1）
- ・ジグライム [ Bis(2-methoxyethyl) Ether ]  
... 50重量部

【0057】

$(\text{CH}_3\text{OCH}_2\text{CH}_2)_2\text{O}$

（緑色変換蛍光体層用塗布液）

- ・ベーシックイエロー51 ... 3重量部

\*て、ブラックマトリックスパターンに対して所定の位置に帯状（幅80μm）の赤色着色層（厚み2.0μm）を形成した。さらに、青色着色層の感光性塗料を用いて、ブラックマトリックスパターンに対して所定の位置に帯状（幅80μm）の青色着色層（厚み2.0μm）を形成した。

法により緑色着色層上に帯状のパターン印刷を行い、バーク（200、60分間）を行った。これにより、緑色着色層上に帯状（幅80μm）の緑色変換蛍光体層（厚み15μm）を形成した。同様に、赤色変換蛍光体層用塗布液を用いて、赤色着色層上に帯状（幅80μm）の赤色変換蛍光体層（厚み15μm）を形成した。

【0056】以上により、青色変換ダミー層、緑色変換蛍光体層、赤色変換蛍光体層からなる色変換蛍光体層を形成した。

- ・メチルメタクリレート - メタクリル酸共重合体 ... 47重量部  
(メチルメタクリレート : メタクリル酸 = 2 : 1)
- ・ジグライム [ Bis(2-methoxyethyl) Ether ]  
... 1950重量部

## 【0058】

( $\text{CH}_3\text{OCH}_2\text{CH}_2$ )<sub>2</sub>O  
(赤色変換蛍光体層用塗布液)

- ・ローダミンB ... 3重量部
- ・メチルメタクリレート - メタクリル酸共重合体 ... 47重量部  
(メチルメタクリレート : メタクリル酸 = 2 : 1)
- ・ジグライム [ Bis(2-methoxyethyl) Ether ]  
... 50重量部

20

【0059】透明保護層の形成 ( $\text{H}_3\text{OCH}_2\text{CH}_2$ )<sub>2</sub>O \*換蛍光体層を覆うように透明保護層(厚み10 $\mu\text{m}$ )を  
次いで、下記組成の透明保護層用塗布液を使用し、スピ形成した。次に、上記の透明保護層上にスパッタリング  
ンコート法により透明基材上に塗布した後、ベーク(20法により酸化珪素膜(厚み0.2 $\mu\text{m}$ )を形成した。  
00、60分間)を行った。これにより、上記の色変\*

(透明保護層用塗布液)

- ・メチルメタクリレート - メタクリル酸共重合体 ... 18重量部  
(メチルメタクリレート : メタクリル酸 = 2 : 1)
- ・光重合開始剤 ... 2重量部  
(チバ・スペシャルティ・ケミカルズ(株)製イルガキュア907)
- ・ジグライム [ Bis(2-methoxyethyl) Ether ]  
... 80重量部

【0060】補助電極の形成 ( $\text{H}_3\text{OCH}_2\text{CH}_2$ )<sub>2</sub>O \*蛍光体層上ではカラーフィルタ層の各着色層上に位置す  
次に、上記の透明保護層上の全面にスパッタリング法にるとともに、上記の補助電極に重なるものであった。上  
よりアルミニウム薄膜(厚み0.2 $\mu\text{m}$ )を形成し、こ述の補助電極および透明電極層の形成では、色変換蛍  
このアルミニウム薄膜上に感光性レジストを塗布し、マス光体層の端部により透明保護層に生じた段差部位で、補助  
スク露光、現像、アルミニウム薄膜のエッチングを行っ電極や透明電極層の形成時の成膜不良、および、パター  
て、補助電極を形成した。この補助電極は、透明基材上ンエッチング時の応力等による断線が発生し、この断線  
から色変換蛍光体層上に乗り上げるようなストライプ状発生率は204/5520であった。  
のパターンであり、色変換蛍光体層上では幅15 $\mu\text{m}$ で  
ブラックマトリックスの遮光部に位置し、透明基材周【0062】絶縁層と第1隔壁部および第2隔壁部の形  
縁部の端子部では幅が80 $\mu\text{m}$ のものとした。成

## 【0061】透明電極層の形成

次いで、上記の補助電極を覆うように透明保護層上にスパッタリング法により膜200nmの酸化インジウムス  
ズ(ITO)電極膜を形成し、このITO電極膜上に感光性レジストを塗布し、マスク露光、現像、ITO電極  
膜のエッチングを行って、透明電極層を形成した。この透明電極層は、透明基材上から色変換蛍光体層上に乗り  
上げるような幅80 $\mu\text{m}$ の帯状パターンであり、色変換\*

(絶縁層用塗料)

- ・メチルメタクリレート - メタクリル酸共重合体 ... 9重量部  
(メチルメタクリレート : メタクリル酸 = 2 : 1)
- ・光重合開始剤 ... 1重量部  
(チバ・スペシャルティ・ケミカルズ(株)製イルガキュア907)
- ・ジグライム [ Bis(2-methoxyethyl) Ether ]  
... 90重量部

【0063】次に、下記組成の隔壁部用塗料をスピ  
ンコート法により絶縁層を覆うように全面に塗布し、プリベ  
ーク(100、5分間)を行った。その後、所定の隔

壁部用フォトマスクを用いて露光し、現像液(0.05  
% KOH水溶液)にて現像を行い、次いで、ポストベ  
ーク(200、60分間)を行った。これにより、絶縁

層上に第1隔壁部を形成した。この第1隔壁部は、高さ5.0μm、下部(絶縁層側)の幅15μm、上部の幅20μmである形状を有するものであった。また、透明保護層の段差部位に跨る部位に位置し、かつ、透明電極層の幅方向両側に位置するように複数の第2隔壁部を第\*

(隔壁部用塗料)

・カーボンブラック

... 0.1重量部

・メチルメタクリレート-メタクリル酸共重合体

... 17.9重量部

(メチルメタクリレート:メタクリル酸=2:1)

・光重合開始剤

... 2重量部

【0065】青色有機EL素子層の形成に、透明電極層上に存在するものであり、第2隔壁部をマズグロビム、[真空蒸着法]により正孔注入層、発光層、電子注入層が重畳青色有機EL素子層を形成した。すなわち、 $H_2C(H_2C, H_2)_2O_4$

- トリス[N-(3-メチルフェニル)-N-フェニルアミノ]トリフェニルアミンを、画像表示領域に相当する開口部を備えたフォトマスクを介して200nm厚まで蒸着して成膜し、その後、4,4'-ビス[N-(1-ナフチル)-N-フェニルアミノ]ビフェニルを20nm厚まで蒸着して成膜することによって、第1隔壁部がマスクパターンとなり、各隔壁部間のみを正孔注入層材料が通過して透明電極層上に正孔注入層が形成された。同様に、4,4'-ビス(2,2-ジフェニルピニル)ビフェニルを50nmまで蒸着して成膜することにより発光層とした。その後、トリス(8-キノリノール)アルミニウムを20nm厚まで蒸着して成膜することにより電子注入層とした。このようにして形成された青色有機EL素子層は、幅280μmの帯状パターンとして各第1隔壁部間に存在するものであり、第1隔壁部の上部表面にも同様の層構成でダミーの青色有機EL素子層が形成された。

【0066】背面電極層の形成

次に、画像表示領域よりも広い開口部を備えたフォトマスクを介して上記の第1隔壁部および第2隔壁部が形成されている領域に真空蒸着法によりマグネシウムと銀を同時に蒸着(マグネシウムの蒸着速度=1.3~1.4nm/秒、銀の蒸着速度=0.1nm/秒)して成膜した。これにより、第1隔壁部がマスクとなって、マグネシウム/銀混合物からなる背面電極層(厚み200nm)が青色有機EL素子層上に形成された。この背面電極層は、幅80μmの帯状パターンとして青色有機EL素子層上に存在するものであり、第1隔壁部の上部表面にもダミーの背面電極層が形成された。また、第2隔壁部がマスクとなって、透明保護層の段差部位に位置する透明電極層を被覆するようにマグネシウム/銀混合物からなる金属導電層(厚み200nm)が形成された。この金属導電層は、80μm×450μmの方形状パター\*

\*1隔壁部15に対して直角方向に形成した。この第2隔壁部は、長さ500μm、高さ5.0μm、下部(絶縁層側)の幅15μm、上部の幅20μmである形状を有するものであった。

【0064】

【0067】以上により、有機EL画像表示装置を得た。この有機EL画像表示装置の透明電極層と背面電極層に直流5Vの電圧を印加することにより、透明電極層と背面電極層とが交差する所望の部位の青色有機EL素子層を発光させた。そして、色変換蛍光体層で色変換、あるいは、そのまま透過し、カラーフィルタ層で色補正された後、透明基材の反対側で観測される各色の発光について、CIE色度座標(JIS Z 8701)を測定した。その結果、CIE色度座標でx=0.64、y=0.33の赤色発光、CIE色度座標でx=0.30、y=0.60の緑色発光、CIE色度座標でx=0.15、y=0.06の青色発光が確認され、三原色画像表示が可能であった。

【0068】[比較例]第2隔壁層を形成せず、背面電極層形成時に使用するフォトマスクとして、青色有機EL素子層形成時と同じフォトマスクを使用した他は、実施例と同様に、有機EL画像表示装置を得た。この有機EL画像表示装置に実施例と同様に電圧を印加して画像表示品質を観察したが、透明電極層の断線発生による発光不良が見られ、良好な三原色画像表示は得られなかった。

【0069】

【発明の効果】以上詳述したように、本発明によれば透明保護層の段差部位を乗り越えるように形成された透明電極層に、その形成時の成膜不良(付着不良)やエッチング処理時の応力等により、導通不良あるいは断線が発生していても、この段差部位の透明電極層の少なくとも一部を覆うように形成された金属導電層によって透明電極層の良好な導通が確保され、これにより、信頼性が高く、高品質の画像表示が可能な有機エレクトロルミネッセント画像表示装置を良好な製造歩留りで製造することができる。

【図面の簡単な説明】

【図1】本発明の有機エレクトロルミネッセント画像表示装置の一実施形態を示す部分平面図である。

【図2】図1に示される有機エレクトロルミネッセント画像表示装置のII-II線における縦断面図である。

【図3】図1に示される有機エレクトロルミネッセント画像表示装置のIII-III線における縦断面図である。

【図4】本発明の有機エレクトロルミネッセント画像表示装置におけるカラーフィルタ層と色変換蛍光体層との位置関係を示す部分平面図である。

【図5】本発明の有機エレクトロルミネッセント画像表示装置における段差部位と透明電極層と金属導電層の位置関係を示す部分平面図である。

【図6】本発明の有機エレクトロルミネッセント画像表示装置の製造方法を説明する図であり、ブラックマトリクスとカラーフィルタ層との位置関係を示す部分平面図である。

【符号の説明】

- 1...有機エレクトロルミネッセント画像表示装置
- 2...透明基材

- \* 3...ブラックマトリクス
- 4...カラーフィルタ層
- 4 R, 4 G, 4 B...着色層
- 5...色変換蛍光体層
- 5 a...色変換蛍光体層の端部
- 5 R...赤色変換蛍光体層
- 5 G...緑色変換蛍光体層
- 5 B...青色変換蛍光体層
- 6...透明保護層
- 10 7...補助電極
- 8...透明電極層
- 10...有機エレクトロルミネッセンス素子層
- 11...背面電極層
- 12...金属導電層
- 13...絶縁層
- 15...第1隔壁部
- \* 16...第2隔壁部

【図1】

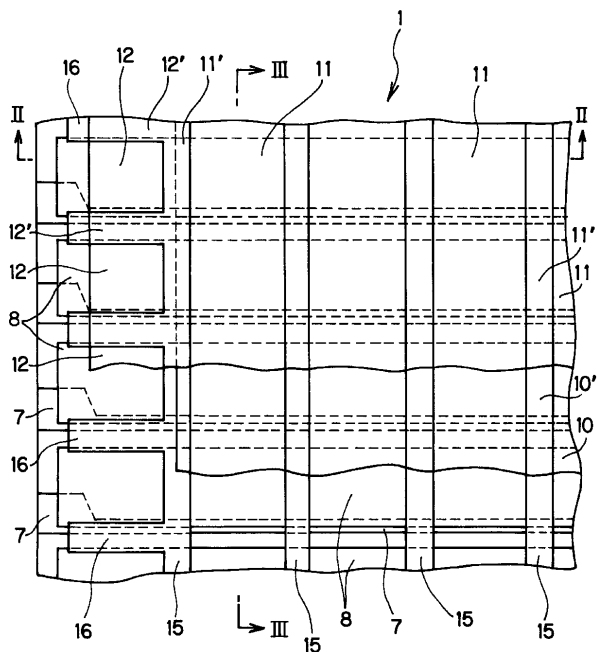


FIG. 1

【図2】

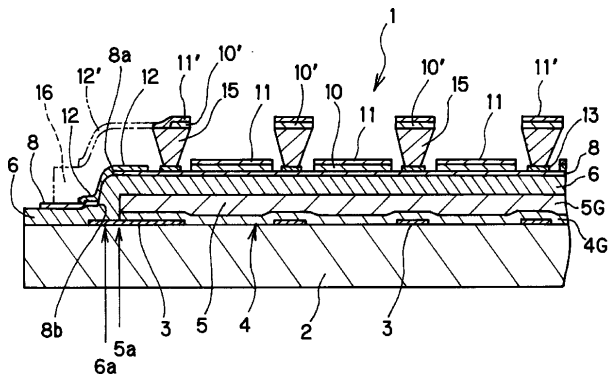


FIG. 2

【図3】

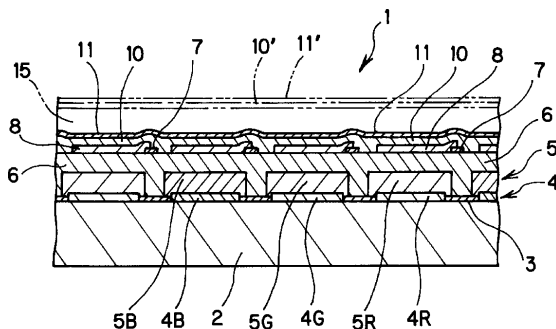


FIG. 3

【図4】

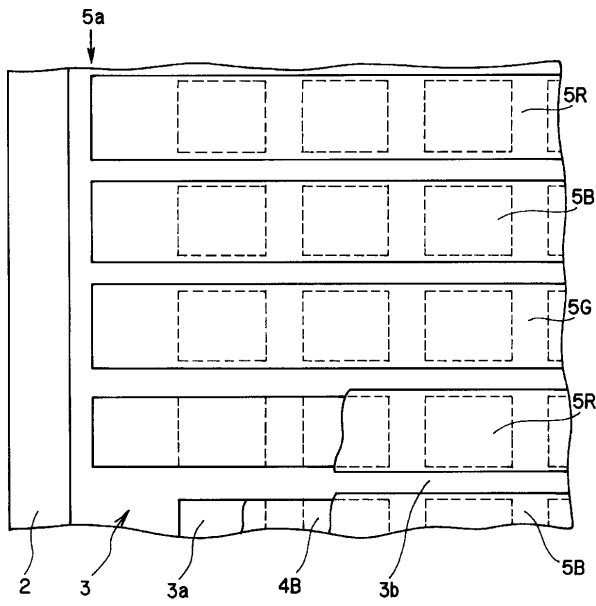


FIG. 4

【図5】

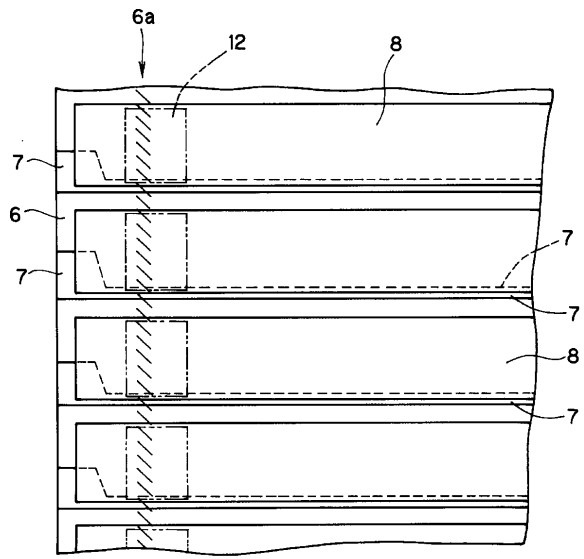


FIG. 5

【図6】

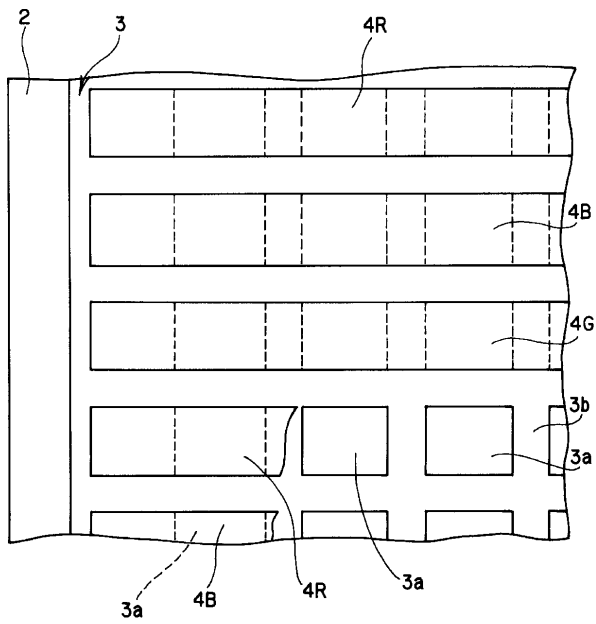


FIG. 6

フロントページの続き

(72)発明者 新井 浩次  
 東京都新宿区市谷加賀町一丁目1番1号  
 大日本印刷株式会社内

Fターム(参考) 3K007 AB04 AB08 AB11 AB18 BB06  
 DB03 FA01

专利名称(译)	有机电致发光图像显示装置及其制造方法		
公开(公告)号	<a href="#">JP2003249366A</a>	公开(公告)日	2003-09-05
申请号	JP2002045694	申请日	2002-02-22
[标]申请(专利权)人(译)	大日本印刷有限公司		
申请(专利权)人(译)	大日本印刷有限公司		
[标]发明人	久保田博志 三好建也 新井浩次		
发明人	久保田 博志 三好 建也 新井 浩次		
IPC分类号	H01L51/50 H05B33/02 H05B33/10 H05B33/12 H05B33/14		
FI分类号	H05B33/14.A H05B33/02 H05B33/10 H05B33/12.E		
F-TERM分类号	3K007/AB04 3K007/AB08 3K007/AB11 3K007/AB18 3K007/BB06 3K007/DB03 3K007/FA01 3K107/AA01 3K107/BB01 3K107/CC21 3K107/CC25 3K107/CC45 3K107/DD02 3K107/DD37 3K107/DD89 3K107/DD90 3K107/EE02 3K107/EE22 3K107/EE24 3K107/EE27 3K107/FF15		
外部链接	<a href="#">Espacenet</a>		

摘要(译)

解决的问题：容易地制造能够获得有机电致发光元件层的稳定发光而不会破坏透明电极层并且能够显示高质量图像的有机电致发光图像显示装置。提供一种能够执行上述操作的制造方法。有机电致发光图像显示装置包括在透明基板上的滤色器层，颜色转换磷光体层，透明保护层，透明电极层，有机电致发光元件层和背电极层。依次设置，设置在透明基材上以覆盖颜色转换荧光粉层的透明保护层具有由颜色转换荧光粉层的端部产生的台阶部分，并且透明电极层为透明基材以条状设置在透明保护层上，以骑在颜色转换荧光粉体层上，并且金属导电层设置为在阶梯部处覆盖透明电极层的至少一部分。要做。

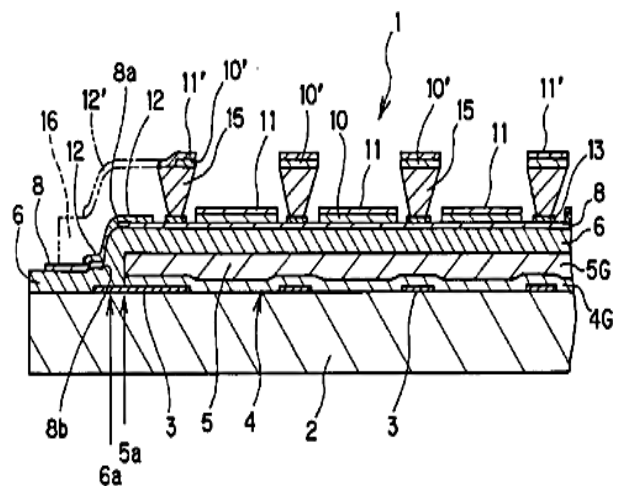


FIG. 2