

(19) 日本国特許庁(JP)

(12) 公開特許公報(A)

(11) 特許出願公開番号

特開2007-157871

(P2007-157871A)

(43) 公開日 平成19年6月21日(2007.6.21)

(51) Int. Cl.	F I	テーマコード (参考)
HO 1 L 51/50 (2006.01)	HO 5 B 33/14 A	3 K 0 0 7
HO 5 B 33/10 (2006.01)	HO 5 B 33/22 C	5 C 0 9 4
HO 5 B 33/22 (2006.01)	HO 5 B 33/22 A	
HO 5 B 33/26 (2006.01)	HO 5 B 33/10	
GO 9 F 9/30 (2006.01)	HO 5 B 33/22 Z	

審査請求 未請求 請求項の数 15 O L (全 26 頁) 最終頁に続く

(21) 出願番号	特願2005-348754 (P2005-348754)	(71) 出願人	000002897 大日本印刷株式会社 東京都新宿区市谷加賀町一丁目1番1号
(22) 出願日	平成17年12月2日(2005.12.2)	(71) 出願人	000005016 パイオニア株式会社 東京都目黒区目黒1丁目4番1号
		(71) 出願人	000004237 日本電気株式会社 東京都港区芝五丁目7番1号
		(74) 代理人	100117226 弁理士 吉村 俊一
		(72) 発明者	小幡 勝也 東京都新宿区市谷加賀町一丁目1番1号 大日本印刷株式会社内

最終頁に続く

(54) 【発明の名称】 有機発光トランジスタ素子及びその製造方法並びに発光表示装置

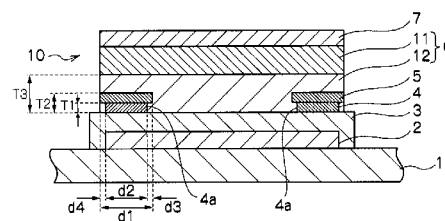
(57) 【要約】

【課題】 縦型の有機発光トランジスタ素子において、陽極と陰極との間の電流制御を容易にした有機発光トランジスタ素子を提供する。

【解決手段】

基板1と、基板1上に設けられた補助電極2と、補助電極2上に設けられた絶縁膜3と、絶縁膜3上に所定の大きさに設けられた第1電極4と、第1電極4上に当該第1電極よりも平面視で大きな形状で設けられた電荷注入抑制層5と、第1電極4が設けられていない絶縁膜3上に設けられた電荷注入層12と、電荷注入抑制層5及び電荷注入層12上又は電荷注入層12上に設けられた発光層11と、発光層11上に設けられた第2電極7とを少なくとも有するように構成する。

【選択図】 図1



【特許請求の範囲】

【請求項 1】

基板と、当該基板上に設けられた補助電極と、当該補助電極上に設けられた絶縁膜と、当該絶縁膜上に所定の大きさで設けられた第 1 電極と、当該第 1 電極上に当該第 1 電極よりも平面視で大きな形状で設けられた電荷注入抑制層と、前記第 1 電極が設けられていない前記絶縁膜上に設けられた電荷注入層と、前記電荷注入抑制層及び前記電荷注入層上又は前記電荷注入層上に設けられた発光層と、当該発光層上に設けられた第 2 電極とを少なくとも有することを特徴とする有機発光トランジスタ素子。

【請求項 2】

前記電荷注入層が、塗布型の電荷注入材料からなることを特徴とする請求項 1 に記載の有機発光トランジスタ素子。 10

【請求項 3】

前記電荷注入層の厚さが、前記第 1 電極の厚さ以上の厚さであることを特徴とする請求項 1 又は 2 に記載の有機発光トランジスタ素子。

【請求項 4】

前記絶縁膜と、前記第 1 電極及び前記電荷注入層との間に、当該電荷注入層と同じ材料又は異なる材料からなる電荷注入層が設けられていることを特徴とする請求項 1 ~ 3 のいずれかに記載の有機発光トランジスタ素子。

【請求項 5】

前記発光層と前記第 2 電極との間に、当該第 2 電極用の電荷注入層が設けられていることを特徴とする請求項 1 ~ 4 のいずれかに記載の有機発光トランジスタ素子。 20

【請求項 6】

前記発光層と前記電荷注入層との間に、電荷輸送層を有することを特徴とする請求項 1 ~ 5 のいずれかに記載の有機発光トランジスタ素子。

【請求項 7】

前記電荷注入抑制層が、絶縁材料からなる層であることを特徴とする請求項 1 ~ 6 のいずれかに記載の有機発光トランジスタ素子。

【請求項 8】

前記第 1 電極が陽極であり、前記第 2 電極が陰極であることを特徴とする請求項 1 ~ 7 のいずれかに記載の有機発光トランジスタ素子。 30

【請求項 9】

前記第 1 電極が陰極であり、前記第 2 電極が陽極であることを特徴とする請求項 1 ~ 7 のいずれかに記載の有機発光トランジスタ素子。

【請求項 10】

請求項 1 ~ 9 のいずれかに記載の有機発光トランジスタ素子と、当該有機発光トランジスタ素子が備える第 1 電極と第 2 電極との間に一定電圧を印加する第 1 電圧供給手段と、当該有機発光トランジスタ素子が備える第 1 電極と補助電極との間に可変電圧を印加する第 2 電圧供給手段とを有することを特徴とする有機発光トランジスタ。

【請求項 11】

複数の発光部をマトリクス状に配置した発光表示装置であって、前記複数の発光部の各々は、請求項 1 ~ 9 のいずれかに記載の有機発光トランジスタ素子を有することを特徴とする発光表示装置。 40

【請求項 12】

請求項 1 ~ 9 のいずれかに記載の有機発光トランジスタ素子の製造方法であって、補助電極と絶縁膜がその順に形成された基板を準備する工程と、前記絶縁膜上に第 1 電極を設ける工程と、前記第 1 電極上に所定の大きさからなる電荷注入抑制層を形成する工程と、前記第 1 電極のエッチ部が前記電荷注入抑制層のエッチ部よりも内側に位置するまで前記第 1 電極をエッチングする工程と、前記第 1 電極が設けられていない前記絶縁膜上に塗布型の電荷注入材料を塗布してなる電荷注入層を設ける工程と、前記電荷注入抑制層及び前記電荷注入層上又は前記電荷注入層上に発光層を設ける工程と、当該発光層上に第 50

2 電極を設ける工程とを少なくとも有することを特徴とする有機発光トランジスタ素子の製造方法。

【請求項 1 3】

請求項 1 ~ 9 のいずれかに記載の有機発光トランジスタ素子の製造方法であって、

補助電極と絶縁膜がその順に形成された基板を準備する工程と、前記絶縁膜上に所定の大きさからなる第 1 電極を設ける工程と、前記第 1 電極が設けられていない前記絶縁膜上に電荷注入層を設ける工程と、前記第 1 電極上及び前記電荷注入層の端部上に当該第 1 電極よりも平面視で大きな形状からなる電荷注入抑制層を設ける工程と、前記電荷注入層上及び前記電荷注入抑制層上に必要に応じて電荷注入層を設けた後、当該電荷注入層上又は前記電荷注入抑制層及び前記電荷注入層上に発光層を設ける工程と、当該発光層上に第 2 電極を設ける工程とを少なくとも有することを特徴とする有機発光トランジスタ素子の製造方法。

10

【請求項 1 4】

前記絶縁膜上に第 1 電極を設ける工程前に、前記絶縁膜上に前記電荷注入層と同じ材料又は異なる材料からなる電荷注入層を予め設ける工程を有することを特徴とする請求項 1 2 又は 1 3 に記載の有機発光トランジスタ素子の製造方法。

【請求項 1 5】

基板と、当該基板上に設けられた補助電極と、当該補助電極上に設けられた絶縁膜と、当該絶縁膜上に所定の大きさで設けられた第 1 電極と、当該第 1 電極上に当該第 1 電極よりも平面視で大きな形状で設けられた電荷注入抑制層と、前記第 1 電極が設けられていない前記絶縁膜上に設けられた有機半導体層と、当該有機半導体層上に設けられた第 2 電極とを有することを特徴とする有機トランジスタ素子。

20

【発明の詳細な説明】

【技術分野】

【0001】

本発明は、有機発光トランジスタ素子及びその製造方法並びに発光表示装置に関し、更に詳しくは、縦型の有機発光トランジスタ素子において、陽極と陰極との間の電流制御を容易にした有機発光トランジスタ素子及びその製造方法並びに発光表示装置に関するものである。

【背景技術】

30

【0002】

有機 E L (Organic Electroluminescence) 素子は、素子構造が単純で、薄型・軽量・大面積・低コストな次世代ディスプレイの発光素子として期待されており、近年その研究が盛んに行われている。

【0003】

有機 E L 素子を駆動するための駆動方式としては、薄膜トランジスタ (T F T : Thin Film Transistor) を用いたアクティブマトリックス方式の電界効果型トランジスタ (F E T : Field Effect Transistor) が動作速度や消費電力の点で有効と考えられている。一方、薄膜トランジスタを構成する半導体材料については、シリコン半導体や化合物半導体等の無機半導体材料についての研究のほか、近年、有機半導体材料を用いた有機薄膜トランジスタ (有機 T F T) についての研究が盛んに行われている。こうした有機半導体材料は次世代の半導体材料として期待されているが、無機半導体材料に比べて電荷移動度が低く抵抗が高いという問題点がある。

40

【0004】

一方、電界効果型トランジスタについて、その構造を縦型にした縦型 F E T 構造の静電誘導型トランジスタ (S I T : Static Induction Transistor) は、トランジスタのチャネル幅を短くできること、表面の電極全体を有効利用できるために高速応答や大電力化が可能となること、さらに、界面の影響が受け難くなること等のメリットがある。

【0005】

近年、静電誘導型トランジスタ (S I T) が備える前記の特長を活かし、この S I T 構

50

造と有機EL素子構造とを複合させた有機発光トランジスタの開発が検討されている（例えば、非特許文献1及び特許文献1, 2を参照）。図18は、非特許文献1に記載の、SIT構造と有機EL素子構造とを複合させた有機発光トランジスタの一例を示す断面構成図である。この有機発光トランジスタ101は、図18に示すように、ガラス基板102上に、透明導電膜からなるソース電極103、スリット状のゲート電極105が埋め込まれた正孔輸送層104、発光層106、ドレイン電極107がこの順に設けられた縦型FET構造をなしている。この複合型の有機発光トランジスタ101は、正孔輸送層104の内部にスリット状のショットキーゲート電極105を埋め込んだ構造であり、正孔輸送層104とゲート電極105とがショットキー接合し、これにより正孔輸送層104に空乏層が形成される。この空乏層の広がりにはゲート電圧によって変化するので、そのゲート電圧（ソース電極103とゲート電極105との間に印加する電圧）を変化させてチャンネル幅を制御し、ソース電極103とドレイン電極107との間の印加電圧を制御して電荷の発生量を変化させている。

10

【0006】

また、図19は、特許文献2に記載の、FET構造と有機EL素子構造とを複合させた有機発光トランジスタの一例を示す断面構成図である。この有機発光トランジスタ111は、図19に示すように、基体112上に、補助電極113と絶縁層118が積層され、その絶縁層118上に陽極115が形成され、その絶縁層上にその陽極115を覆うように発光材料層116が形成され、その上に陰極117が形成されている。陽極115上には、正孔を陽極115から発光材料層116に通過させるが、電子が発光材料層116から陽極115に通過するのを防ぐための陽極バッファ層119が形成されている。この有機発光トランジスタ111においても、補助電極113と陽極115との間の印加電圧を変化させてチャンネル幅を制御し、陽極115と陰極117との間の印加電圧を制御して電荷の発生量を変化させている。

20

【非特許文献1】工藤一浩、「有機トランジスタの現状と将来展望」、応用物理、第72巻、第9号、第1151頁～第1156頁（2003年）

【特許文献1】特開2003-324203号公報（請求項1）

【特許文献2】特開2002-343578号公報（図23）

【発明の開示】

【発明が解決しようとする課題】

30

【0007】

上述した非特許文献1及び特許文献1, 2に記載のSIT構造と有機EL素子構造とを複合化させた有機発光トランジスタでは、例えば図19で説明すれば、陽極115と陰極117との間に一定電圧（ $-V_{d1} < 0$ ）を印加すると、陰極117に対向する陽極115面で多くの正孔が発生し、その正孔が陰極117に向かう電荷（正孔）の流れが起こる。この際、より大きな電荷の流れを得るため（すなわち、より大きな輝度を得るため）、 $V_d = -V_{d2} - V_{d1}$ なる電圧を陽極115と陰極117との間に印加すると、補助電極113と陽極115との間の印加電圧（ V_g ）を制御しても、陽極115と陰極117との間の電荷の発生とその流れが支配的になり、電荷発生量を制御できず発光量の制御が難しいという問題があった。

40

【0008】

本発明は、上記問題を解決するためになされたものであって、その目的は、縦型の有機発光トランジスタ素子において、陽極と陰極との間の電流制御を容易にした有機発光トランジスタ素子及びその製造方法並びに発光表示装置を提供することにある。

【課題を解決するための手段】

【0009】

上記課題を解決するための本発明の有機発光トランジスタ素子は、基板と、当該基板上に設けられた補助電極と、当該補助電極上に設けられた絶縁膜と、当該絶縁膜上に所定の大きさで設けられた第1電極と、当該第1電極上に当該第1電極よりも平面視で大きな形状で設けられた電荷注入抑制層と、前記第1電極が設けられていない前記絶縁膜上に設け

50

られた電荷注入層と、前記電荷注入抑制層及び前記電荷注入層上又は前記電荷注入層上に設けられた発光層と、当該発光層上に設けられた第2電極とを少なくとも有することを特徴とする。

【0010】

本発明の有機発光トランジスタ素子は、第1電極と第2電極との間に一定電圧が印加されると共に補助電極と第1電極との間に可変電圧が印加されて発光量の制御が行われる。この発明によれば、第1電極上に当該第1電極よりも平面視で大きな形状で電荷注入抑制層が設けられているので、第1電極と第2電極との間に一定電圧が印加された場合、第1電極の上面及び輪郭縁での電荷（正孔又は電子）の発生を抑制できると共に、第2電極に向かう電荷の流れを抑制できる。第1電極で発生する電荷は電荷注入抑制層が設けられていない小面積の端面で発生し、発生した電荷はその端部に接する電荷注入層に効率的に注入されて第2電極に向かうことになり、かつ、第1電極のエッジ部が電荷注入抑制層のエッジ部よりも内側に位置するので、第1電極と電荷注入抑制層とを同じ大きさで形成したものに比べて、補助電極と第1電極との間に印加する電圧の影響をより小さくすることができる。その結果、第1電極 - 第2電極間に流れる電流の制御性を向上させることができ、発光量の制御が容易になる。

10

【0011】

上記本発明の有機発光トランジスタ素子において、前記電荷注入層が、塗布型の電荷注入材料からなることが好ましい。この発明によれば、電荷注入層を塗布型の電荷注入材料で形成するので、成膜時において、流動性のある塗布型材料が電荷注入抑制層のエッジ部よりも内側に位置する第1電極のエッジ部にまで容易に至る。その結果、第1電極のエッジ部で発生した電荷はそのエッジ部に接する電荷注入層に効率的に注入される。

20

【0012】

上記本発明の有機発光トランジスタ素子において、前記電荷注入層の厚さが、前記第1電極の厚さ以上の厚さであることを特徴とし、好ましくは前記第1電極の厚さと略同じ又は前記第1電極と前記絶縁層の合計厚さと略同じとする。この発明によれば、電荷注入層の厚さを前記第1電極の厚さ以上の厚さにしたので、少なくとも第1電極のエッジ部が電荷注入層に接しているように構成できると共に、例えば第1電極と電荷注入抑制層とからなる積層構造体同士の間で発光層を形成してマトリクス状に素子化することも可能になる。

30

【0013】

上記本発明の有機発光トランジスタ素子において、前記絶縁膜と、前記第1電極及び前記電荷注入層との間に、当該電荷注入層と同じ材料又は異なる材料からなる電荷注入層が設けられているようにしてもよい。この発明によれば、絶縁膜と、第1電極及び電荷注入層との間に、さらに電荷注入層を設けたので、第1電極の絶縁膜側の面でも電荷を発生させることができる。こうして発生した電荷も、補助電極と第1電極との間に印加される電圧により制御され、第1電極 - 第2電極間に流れる電流を制御して発光量を制御することができる。

【0014】

上記本発明の有機発光トランジスタ素子において、前記発光層と前記第2電極との間に、当該第2電極用の電荷注入層を設けてもよい。この発明によれば、第1電極に接して設けられる電荷注入層と同様に、第2電極の発光層側にも電荷注入層を設けて発光層への電荷注入を容易にすることができる。

40

【0015】

上記本発明の有機発光トランジスタ素子において、前記発光層と前記電荷注入層との間に、電荷輸送層を設けてもよい。この発明によれば、電荷輸送層を設けて電荷輸送性能を向上させることができる。

【0016】

上記本発明の有機発光トランジスタ素子において、前記電荷注入抑制層が、絶縁材料からなる層であることを特徴とする。この発明によれば、第2電極に対向する第1電極面上

50

に当該第1電極よりも平面視で大きな形状で形成された電荷注入抑制層が絶縁材料からなる層（好ましくは感光性レジスト膜）であるので、第1電極上に容易に形成できると共に、寸法精度よく形成できるという利点がある。

【0017】

上記本発明の有機発光トランジスタ素子において、(i)前記第1電極が陽極であり、前記第2電極が陰極であること、又は、(ii)前記第1電極が陰極であり、前記第2電極が陽極であること、の何れかの形態で構成される。この発明によれば、第1電極と第2電極とが何れの極性を持つものであっても、上記のように、補助電極と第1電極との間に印加する電圧（ゲート電圧）を制御して電荷量を鋭敏に変化させることができ、第1電極 - 第2電極間に流れる電流を制御して発光量を制御することができる。

10

【0018】

本発明の有機発光トランジスタは、上記本発明の有機発光トランジスタ素子と、当該有機発光トランジスタ素子が備える第1電極と第2電極との間に一定電圧を印加する第1電圧供給手段と、当該有機発光トランジスタ素子が備える第1電極と補助電極との間に可変電圧を印加する第2電圧供給手段とを有することを特徴とする。

【0019】

この発明によれば、上記第1電圧供給手段と上記第2電圧供給手段とを有するので、第1電極と第2電極との間に一定電圧を印加すると共に第1電極と補助電極との間に可変電圧を印加することができる。その結果、制御された電圧により電荷量を鋭敏に変化させることができ、第1電極 - 第2電極間に流れる電流を制御して発光量を制御することができる。

20

【0020】

本発明の発光表示装置は、複数の発光部をマトリクス状に配置した発光表示装置であって、前記複数の発光部の各々は、上記本発明の有機発光トランジスタ素子を有することを特徴とする。

【0021】

本発明の第1態様に係る有機発光トランジスタ素子の製造方法は、上記本発明の有機発光トランジスタ素子の製造方法であって、補助電極と絶縁膜がその順に形成された基板を準備する工程と、前記絶縁膜上に第1電極を設ける工程と、前記第1電極上に所定の大きさからなる電荷注入抑制層を形成する工程と、前記第1電極のエッチ部が前記電荷注入抑制層のエッチ部よりも内側に位置するまで前記第1電極をエッチングする工程と、前記第1電極が設けられていない前記絶縁膜上に塗布型の電荷注入材料を塗布してなる電荷注入層を設ける工程と、前記電荷注入抑制層及び前記電荷注入層上又は前記電荷注入層上に発光層を設ける工程と、当該発光層上に第2電極を設ける工程とを少なくとも有することを特徴とする。

30

【0022】

本発明の第2態様に係る有機発光トランジスタ素子の製造方法は、上記本発明の有機発光トランジスタ素子の製造方法であって、補助電極と絶縁膜がその順に形成された基板を準備する工程と、前記絶縁膜上に所定の大きさからなる第1電極を設ける工程と、前記第1電極が設けられていない前記絶縁膜上に電荷注入層を設ける工程と、前記第1電極上及び前記電荷注入層の端部上に当該第1電極よりも平面視で大きな形状からなる電荷注入抑制層を設ける工程と、前記電荷注入層上及び前記電荷注入抑制層上に必要に応じて電荷注入層を設けた後、当該電荷注入層上又は前記電荷注入抑制層及び前記電荷注入層上に発光層を設ける工程と、当該発光層上に第2電極を設ける工程とを少なくとも有することを特徴とする。

40

【0023】

上記第1及び第2態様の発明によれば、第1電極のエッチ部が電荷注入抑制層のエッチ部よりも内側に位置する形態を、第1態様の発明では、所定の大きさからなる電荷注入抑制層を形成した後に第1電極をオーバーエッチングすることにより形成し、第2態様の発明では、所定形状に形成した第1電極間に電荷注入層を設けた後、第1電極上及び電荷注

50

入層の端部上に当該第1電極よりも平面視で大きな形状からなる電荷注入抑制層を設けて形成するので、いずれにおいても、より効率的な製造が可能となる。

【0024】

上記本発明の有機発光トランジスタ素子の製造方法において、前記絶縁膜上に第1電極を設ける工程前に、前記絶縁膜上に前記電荷注入層と同じ材料又は異なる材料からなる電荷注入層を予め設ける工程を有するようにしてもよい。

【0025】

本発明の有機トランジスタは、基板と、当該基板上に設けられた補助電極と、当該補助電極上に設けられた絶縁膜と、当該絶縁膜上に所定の大きさで設けられた第1電極と、当該第1電極上に当該第1電極よりも平面視で大きな形状で設けられた電荷注入抑制層と、前記第1電極が設けられていない前記絶縁膜上に設けられた有機半導体層と、当該有機半導体層上に設けられた第2電極とを有することを特徴とする。

10

【発明の効果】

【0026】

本発明の有機発光トランジスタ素子及び有機発光トランジスタによれば、第1電極と第2電極との間に一定電圧が印加された場合、第1電極で発生する電荷は電荷注入抑制層が設けられていない小面積の両端面で発生し、発生した電荷はその端部に接する電荷注入層に効率的に注入されて第2電極に向かうことになり、かつ、第1電極のエッジ部が電荷注入抑制層のエッジ部よりも上記範囲で内側に位置するので、第1電極と電荷注入抑制層とを同じ大きさで形成したものに比べて、補助電極と第1電極との間に印加する電圧の影響をより小さくすることができる。その結果、第1電極 - 第2電極間に流れる電流の制御性を向上させることができ、発光量の制御が容易になる。

20

【0027】

また、本発明の発光表示装置によれば、発光量の制御が容易で、輝度調整が容易な高性能の発光表示装置を提供できる。

【0028】

また、本発明の有機発光トランジスタ素子の製造方法によれば、第1電極のエッジ部が電荷注入抑制層のエッジ部よりも内側に位置する形態を、(1)所定の大きさからなる電荷注入抑制層を形成した後に第1電極をオーバーエッチングすることにより形成し、又は、(2)所定形状に形成した第1電極間に電荷注入層を設けた後、第1電極上及び電荷注入層の端部上に当該第1電極よりも平面視で大きな形状で電荷注入抑制層を設けて形成するので、そのいずれにおいても、より効率的な製造が可能となる。

30

【発明を実施するための最良の形態】

【0029】

以下、本発明の有機発光トランジスタ素子及びその製造方法並びに発光表示装置について図面を参照しつつ説明する。

【0030】

図1～図7は、本発明の有機発光トランジスタ素子の構成例を示す模式断面図である。本発明の有機発光トランジスタ素子は、有機EL素子構造と縦型FET構造とを有する電界効果型の有機発光トランジスタ素子であり、例えば図1を参照すれば、基板1と、基板1上に設けられた補助電極2と、補助電極2上に設けられた絶縁膜3と、絶縁膜3上に所定の大きさで設けられた第1電極4と、第1電極4上に当該第1電極4よりも平面視で大きな形状で設けられた電荷注入抑制層5と、第1電極4が設けられていない絶縁膜3上に設けられた電荷注入層12と、電荷注入抑制層5及び電荷注入層12上又は電荷注入層12上に設けられた発光層11と、発光層11上に設けられた第2電極7とを少なくとも有している。なお、本願では、電荷注入層12と発光層11とを有し、必要に応じて電荷輸送層をも有する層を、有機層6ということがある。

40

【0031】

本発明の有機発光トランジスタ素子は、第1電極4のエッジ部4aが電荷注入層12に接する構造であり、具体的には図1に示すように、電荷注入層12と第1電極4のエッジ

50

部 4 a とが接触しており、第 1 電極 4 と補助電極 2 との間に印加されるゲート電圧 V_G によって電荷（正孔又は電子）が発生し、その電荷は、第 1 電極 4 と第 2 電極 7 との間に印加されるドレイン電圧 V_D によって第 1 電極 4 から第 2 電極 7 に向かって運ばれる。本発明においては、第 1 電極 4 と第 2 電極 7 との間に一定の電界（ドレイン電圧 V_D ）を印加すると共に、補助電極 2 と第 1 電極 4 との間に印加する電界（ゲート電圧 V_G ）を可変させることにより、電荷の発生量が制御され、その結果、その電荷が発光層 11 に運ばれ、第 2 電極 7 から供給された電荷と再結合して発光する発光量が制御される。

【0032】

こうした制御は、第 1 電極 4 上に電荷注入抑制層 5 を設けたことにより実現し、図 2 に示すように、第 1 電極 4 と第 2 電極 7 との間に一定電圧（ドレイン電圧 V_D ）を印加した場合、第 1 電極 4 の上面で発生して第 2 電極 7 に向かう電荷の流れが電荷注入抑制層 5 の存在により抑制される。その結果、電荷は電荷注入抑制層 5 で覆われていない小面積のエッジ部 4 a（端部）で発生して第 2 電極 7 に向かうことになるので、第 1 電極 4 と第 2 電極 7 との間に一定電圧（ドレイン電圧 V_D ）が印加された場合での第 1 電極 - 第 2 電極間の電流値を抑制できる。その結果、補助電極 2 と第 1 電極 4 との間に印加する電圧（ゲート電圧 V_G ）を制御して電荷の発生をアシストすることにより、第 1 電極 4 での電荷の発生量を制御して発光量を制御することができる。

10

【0033】

特に本発明では、図 1 ~ 図 8 に示すように、第 1 電極 4 上に、当該第 1 電極 4 よりも平面視で大きな形状で電荷注入抑制層 5 が設けられている。こうした形態からなる電荷注入抑制層 5 は、第 1 電極 4 のエッジ部 4 a を電荷注入抑制層 5 のエッジ部よりも内側に位置させるので、第 1 電極 4 と第 2 電極 7 との間に一定電圧が印加された場合、第 1 電極 4 の上面及び輪郭縁での電荷（正孔又は電子）の発生を抑制することができる。その結果、第 1 電極 4 と電荷注入抑制層 5 とを同じ大きさで形成したものに比べて、補助電極 2 と第 1 電極 4 との間に印加する電圧の影響をより小さくすることができる。

20

【0034】

図 1 に示すように、電荷注入抑制層 5 の幅を d_1 とし、第 1 電極 4 の幅を d_2 とし、電荷注入抑制層 5 のエッジ部と第 1 電極 4 のエッジ部 4 a との差を d_3 、 d_4 とすると、 $d_2 < d_1$ であり、かつ、第 1 電極 4 のエッジ部 4 a が電荷注入抑制層 5 のエッジ部よりも内側に位置することが好ましい。第 1 電極 4 のエッジ部 4 a の位置は、電荷注入抑制層 5 のエッジ部との差（ d_3 、 d_4 ）で表される。その差（ d_3 、 d_4 ）が極めて小さく、第 1 電極 4 と電荷注入抑制層 5 とが平面視で実質的に同じ大きさである場合には、第 1 電極 4 のエッジ部 4 a の輪郭縁で電荷（正孔又は電子）の発生が起こることがあり、その場合、その発生電荷が補助電極 2 と第 1 電極 4 との間に印加される電圧の影響を受け易く、第 1 電極 - 第 2 電極間に流れる電流の制御性がやや損なわれるおそれがある。一方、その差（ d_3 、 d_4 ）はかなり大きくてもよく、そうした形態自体の作製が難しくならない程度の大きさであればよい。

30

【0035】

なお、第 1 電極 4 と電荷注入抑制層 5 との形態は、図 6 及び図 7 に示す形態となる場合がある。図 6 及び図 7 は図 1 等に示す例とは異なり、隣り合う第 1 電極間に電荷注入層 12 が設けられている側では、第 1 電極 4 のエッジ部 4 a が電荷注入抑制層 5 のエッジ部よりも内側に位置するように構成されている。一方、その反対側のエッジ部は、図 6 では電荷注入抑制層 5 が第 1 電極 4 を覆うように設けられており、図 7 では第 1 電極 4 が絶縁膜 3 上に引き出された形態になっている（例えば、図 11 及び図 12 の楕形電極の上端部分又は下端部分を参照）。他方、図 1 等で示される形態は、第 1 電極 4 の両側のエッジ部 4 a が電荷注入抑制層 5 のエッジ部よりも内側に位置するように構成されているが、これは、通常、その両側のエッジ部 4 a が、電荷注入層 12 に接する形態になっている場合である（例えば、図 11 及び図 12 の楕形電極の中央部分を参照）。

40

【0036】

本発明では、第 1 電極 4 を陽極とし、第 2 電極 7 を陰極として構成してもよいし、第 1

50

電極 4 を陰極とし、第 2 電極 7 を陽極として構成してもよい。第 1 電極 4 と第 2 電極 7 とが何れの極性を持つものであっても、補助電極 2 と第 1 電極 4 との間に印加する電圧を制御して電荷量を鋭敏に変化させることができ、第 1 電極 - 第 2 電極間に流れる電流を制御して発光量を制御することができる。なお、第 1 電極 4 が陽極で第 2 電極 7 が陰極である場合には、第 1 電極 4 に接する電荷注入層は正孔注入層であり、第 2 電極 7 の接する側に電荷注入層 1 4 が設けられる場合（図 6 を参照）にはその電荷注入層 1 4 は電子注入層である。一方、第 1 電極 4 が陰極で第 2 電極 7 が陽極である場合には、第 1 電極 4 に接する電荷注入層は電子注入層であり、第 2 電極 7 の接する側に電荷注入層 1 4 が設けられる場合（図 6 を参照）にはその電荷注入層 1 4 は正孔注入層である。

【0037】

本発明の有機発光トランジスタ素子は、第 1 電極 4 が絶縁膜 3 上に形成され、第 1 電極 4 上の電荷注入抑制層 5 が第 1 電極 4 よりも平面視で大きく形成され、且つ第 1 電極 4 のエッジ部 4 a が電荷注入層 1 2 に接するように構成された形態を有するものであれば、電荷注入層 1 2 と発光層 1 1 とを少なくとも有する有機層 6 については、図 1 ~ 図 7 に示すような各種の態様を例示できると共に、図 1 ~ 図 7 に示す層構成を適宜組み合わせる種々の形態からなる有機発光トランジスタ素子を構成できる。

【0038】

まず、電荷注入層 1 2 と発光層 1 1 とを有する有機層 6 の構造形態については、例えば、(i) 図 1 に示すように、電荷注入層 1 2 を第 1 電極 4 の厚さ T_1 以上で且つ第 1 電極 4 と電荷注入抑制層 5 の合計厚さ T_2 以上の厚さ T_3 で形成してもよいし、(ii) 図 3 (A) に示すように、電荷注入層 1 2 を第 1 電極 4 の厚さ T_1 とほぼ同じ厚さ T_3 で形成してもよいし、(iii) 図 3 (B) に示すように、電荷注入層 1 2 を第 1 電極 4 と電荷注入抑制層 5 の合計厚さ T_2 とほぼ同じ厚さ T_3 で形成してもよい。これらの形態からなる有機層 6 は、少なくとも第 1 電極 4 のエッジ部 4 a を電荷注入層 1 2 に接するように構成できる。

【0039】

また、例えば、図 3 (C) に示すように、電荷注入層 1 2 を第 1 電極 4 の厚さ T_1 とほぼ同じ厚さで形成すると共に、その電荷注入層 1 2 上に形成する発光層 1 1 を電荷注入抑制層 5 の上面とほぼ同じ高さとなる厚さで形成してもよい。この図 3 (C) の形態の有機発光トランジスタ素子 20C は、少なくとも第 1 電極 4 のエッジ部 4 a を電荷注入層 1 2 に接するように構成できると共に、第 1 電極 4 と電荷注入抑制層 5 とからなる積層構造体同士の間で発光層 1 1 を形成してマトリクス状に素子化することも可能になる。

【0040】

また、有機層の積層形態については、例えば、図 1 ~ 図 3 に示すように、絶縁膜 3 側から電荷注入層 1 2 と発光層 1 1 とがその順で形成された 2 層構造や、図 4 及び図 5 に示すように、絶縁膜 3 側から電荷注入層 1 2' と電荷注入層 1 2 と発光層 1 1 とがその順で形成された 3 層構造や、図 6 に示すように、絶縁層 3 側から電荷注入層 1 2 と発光層 1 1 と電荷注入層 1 4 とがその順で形成された 3 層構造や、図 7 に示すように、絶縁層 3 側から電荷注入層 1 2 と電荷輸送層 1 3 と発光層 1 1 とがその順で形成された 3 層構造等を例示できる。なお、有機層の構成はこれらに限定されず、さらに必要に応じて、電荷輸送層等を設けたものであってもよいし、発光層 1 1 中に電荷注入材料や電荷入層材料を含有させて同様の機能を持たせた単層構造からなるものであってもよい。

【0041】

なお、図 4 及び図 5 では、上述したように、絶縁膜 3 側から電荷注入層 1 2' と電荷注入層 1 2 と発光層 1 1 とがその順で形成されているが、この形態の有機発光トランジスタ素子 30, 40 は、図 1 ~ 図 3 に示す絶縁膜 3 と、第 1 電極 4 及び電荷注入層 1 2 との間で、電荷注入層 1 2 と同じ材料又は異なる材料からなる電荷注入層 1 2' が設けられているように構成したものである。こうした形態からなる有機発光トランジスタ素子 30, 40 は、電荷注入層 1 2' がさらに設けられているので、第 1 電極 4 の絶縁膜 3 側の面でも電荷を発生させることができ、その発生電荷も、補助電極 2 と第 1 電極 4 との間に印加される電圧により制御され、第 1 電極 - 第 2 電極間に流れる電流を制御して発光量を制御す

10

20

30

40

50

ることができる。

【0042】

こうした本発明の有機発光トランジスタ素子は、トップエミッション型の発光トランジスタ素子であってもよいし、ボトムエミッション型の発光トランジスタ素子であってもよく、いずれの形態にするかによって、構成される層の光透過性が設計される。なお、本願で示す有機発光トランジスタ素子の断面構成図は、有機発光トランジスタの画素（一ピクセル）を示している。したがって、この画素毎に所定の発光色を発光する発光層を形成することにより、カラーディスプレイ等の発光表示装置を形成することができる。

【0043】

なお、図8に示すように、本発明の特徴部分を有機トランジスタ素子に適用することも可能である。この有機トランジスタ素子70のように、第2電極7に対向する第1電極4上面に電荷注入抑制層5を形成し、且つ第1電極4上の電荷注入抑制層5を第1電極4よりも平面視で大きく形成することにより、有機半導体層15（電荷注入層又は電荷輸送層）に流れる電荷量を制御することができる。

【0044】

（有機発光トランジスタ素子の構成）

以下に、本発明の有機発光トランジスタ素子を構成する各層及び各電極について説明する。

【0045】

基板1は、特に限定されるものではなく、積層する各層の材質等により適宜決めることができ、例えば、Al等の金属、ガラス、石英又は樹脂等の各種の材料からなるものを用いることができる。光を基板側から出射させるボトムエミッション構造の有機発光トランジスタ素子の場合には、透明又は半透明になる材料で基板が形成されることが好ましいが、光を第2電極7側から出射させるトップエミッション構造の有機発光トランジスタ素子の場合には、必ずしも透明又は半透明になる材料を用いる必要はなく、不透明材料で基板を形成してもよい。

【0046】

特に好ましくは、有機EL素子の基板として一般的に用いられている各種のものを用いることができ、例えば、用途に応じてフレキシブルな材質や硬質な材質等からなるものが選択される。具体的には、例えば、ガラス、石英、ポリエチレン、ポリプロピレン、ポリエチレンテレフタレート、ポリメタクリレート、ポリメチルメタクリレート、ポリメチルアクリレート、ポリアクリレート、ポリカーボネート等の材質からなる基板を挙げることができる。基板1の形状としては、枚葉状でも連続状でもよく、具体的な形状としては、例えばカード状、フィルム状、ディスク状、チップ状等を挙げることができる。

【0047】

本発明を構成する電極としては、補助電極2、第1電極4及び第2電極7がある。これら各電極の電極材料としては、金属、導電性酸化物、導電性高分子等の材料が用いられる。第1電極4は絶縁膜3上に所定の大きさで設けられる。その所定の大きさは特に限定されないが、例えば後述する図11に示すように、ライン幅が1～500μm程度でラインピッチが1～500μm程度の楕形の第1電極4（図11中では、積層構造体8で表している）や、例えば後述する図12に示すように、格子幅が1～500μm程度で格子ピッチが1～500μm程度の格子形の第1電極4（図12中では、X方向の積層構造体8xとY方向の積層構造体8yで表している）を一例として挙げることができる。なお、第1電極4の形状は、楕形や格子状に限定されず、菱形や円形等の各種の形状で形成でき、その線幅やピッチも特に限定されず、また、各線幅やピッチがそれぞれ同じ幅でなくてもよい。

【0048】

補助電極2の形成材料としては、例えば、ITO（インジウム錫オキシド）、酸化インジウム、IZO（インジウム亜鉛オキシド）、SnO₂、ZnO等の透明導電膜、金、クロムのような仕事関数の大きな金属、ポリアニリン、ポリアセチレン、ポリアルキル

10

20

30

40

50

チオフェン誘導体、ポリシラン誘導体のような導電性高分子等を挙げることができる。この補助電極 2 は基板 1 上に設けられるが、基板 1 と補助電極 2 との間にはバリア層や平滑層等が設けられていてもよい。

【0049】

また、第 1 電極 4 又は第 2 電極 7 を陰極とする場合の形成材料としては、アルミ、銀等の単体金属、MgAg 等のマグネシウム合金、AlLi、AlCa、AlMg 等のアルミニウム合金、Li、Ca をはじめとするアルカリ金属類、LiF 等のアルカリ金属類の合金のような仕事関数の小さな金属等を挙げることができる。

【0050】

また、第 1 電極 4 又は第 2 電極 7 を陽極とする場合の形成材料としては、その陽極と接する有機層（電荷注入層又は発光層）の構成材料とオーミック接触を形成する金属であって補助電極 2 や上記陰極に用いられる電極材料と同様の電極材料を挙げることができるが、好ましくは金、クロムのような仕事関数の大きな金属材料や、ITO（インジウム錫オキサイド）、酸化インジウム、IZO（インジウム亜鉛オキサイド）、SnO₂、ZnO 等の透明導電膜、ポリアニリン、ポリアセチレン、ポリアルキルチオフェン誘導体、ポリシラン誘導体のような導電性高分子が挙げられる。

10

【0051】

補助電極 2、第 1 電極 4 及び第 2 電極 7 のそれぞれは、上記の電極材料で形成された単層構造の電極であってもよいし、複数の電極材料で形成された積層構造の電極であってもよい。これらの各電極の厚さは特に限定されないが、通常、10～1000nm の範囲内

20

【0052】

有機発光トランジスタ素子がボトムエミッション構造である場合には、発光層 11 よりも下側に位置する電極は、透明又は半透明になっていることが好ましく、トップエミッション構造である場合には、発光層 11 よりも上側に位置する電極は、透明又は半透明になっていることが好ましい。透明材料としては、上記の透明導電膜、金属薄膜、導電性高分子膜を用いることができる。なお、下側、上側とは、本発明で示す図を平面視したときの形態について、その上下方向における下側、上側を意味している。

【0053】

上記の各電極は、真空蒸着、スパッタリング、CVD 等の真空プロセス又は塗布により形成され、その膜厚は使用する材料等によっても異なるが、例えば 10nm～1000nm 程度であることが好ましい。なお、発光層 11 や電荷注入層 12 等の有機層上に電極を成膜する場合は、電極成膜時にその有機層に加わるダメージを軽減するための保護層（図示しない）を有機層上に設けてもよい。保護層は、電極をスパッタリング法等で有機層上に成膜する場合に電極形成前に予め設けられるものであり、例えば、Au、Ag、Al 等の半透明膜や ZnS、ZnSe 等の無機半導体膜等の蒸着膜又はスパッタ膜のように、成膜時にダメージを与え難いものが 1～500nm 程度の厚さで予め成膜されることが好ましい。

30

【0054】

絶縁膜 3 は、補助電極 2 上に設けられるものであり、SiO₂、SiN_x、Al₂O₃ 等の無機材料や、ポリクロロピレン、ポリエチレンテレフタレート、ポリオキシメチレン、ポリビニルクロライド、ポリフッ化ビニリデン、シアノエチルプルラン、ポリメチルメタクリレート、ポリビニルフェノール、ポリサルホン、ポリカーボネート、ポリイミド等の有機材料や、一般的に使用されている市販のレジスト材料で形成できる。この絶縁膜 3 は、上記の材料で形成された単層構造の絶縁膜であってもよいし、複数の材料で形成された積層構造の絶縁膜であってもよい。

40

【0055】

特に本発明においては、製造コストや製造容易性の観点から、一般的に使用されているレジスト材料を好ましく用いることができ、スクリーン印刷法、スピンコート法、キャスト法、引き上げ法、転写法、インクジェット法等やフォトリソグラフィ法により所定のパタ

50

ーンに形成できる。なお、上記の無機材料からなる絶縁膜 3 については、CVD 法等の既存パターンプロセスを用いて形成できる。絶縁膜 3 の厚さは薄いほど好ましいが、薄すぎると補助電極 2 と第 1 電極 4 との間の漏れ電流が大きくなり易いので、通常、 $0.001 \sim 5.0 \mu\text{m}$ 程度であることが好ましい。

【0056】

なお、有機発光トランジスタ素子がボトムエミッション構造である場合には、この絶縁層 3 は発光層 11 よりも下側に位置するので、透明又は半透明になっていることが好ましく、トップエミッション構造である場合には、透明又は半透明の必要はない。

【0057】

電荷注入抑制層 5 は、第 1 電極 4 上に当該第 1 電極よりも平面視で大きな形状で形成される。そして、この電荷注入抑制層 5 は、第 2 電極 7 に対向する第 1 電極 4 上面で発生して第 2 電極 7 に向かう電荷（正孔又は電子。以下同じ。）の流れを抑制するように作用する。本発明では、この電荷注入抑制層 5 を第 2 電極 7 の対向面である第 1 電極 4 上面に設け、しかも、その大きさを第 1 電極 4 よりも平面視で大きな形状で形成したので、第 1 電極 4 と第 2 電極 7 との間に一定電圧を印加した場合に第 1 電極 4 で発生する電荷を、電荷注入抑制層 5 が設けられていない小面積のエッチ部 4a で発生させることができる。なお、本願でいう「同じ大きさ」とは、大きさが厳密に一致する場合を含むほか、前記作用効果が共通する程度の大きさまで含む意味で用いている。第 1 電極 4 のエッチ部 4a での電荷発生量は、補助電極 2 と第 1 電極 4 との間に印加されるゲート電圧 V_G で制御され、発生した電荷は、第 1 電極 4 と第 2 電極 7 との間に印加されたドレイン電圧 V_D により第 2 電極 7 に向かう。本発明では、補助電極 2 と第 1 電極 4 との間に印加するゲート電圧 V_G を制御することにより、第 1 電極 - 第 2 電極間に流れる電流を制御して発光量を制御することができる。

10

20

【0058】

電荷注入抑制層 5 は、上記作用を奏すれば各種の形成材料で形成することができる。電荷注入抑制層 5 としては、絶縁性の無機膜や有機膜を例示でき、例えば、 SiO_2 、 SiN_x 、 Al_2O_3 等の無機絶縁材料で形成したものであってもよいし、一般的な有機絶縁材料、例えば、ポリクロロピレン、ポリエチレンテレフタレート、ポリオキシメチレン、ポリビニルクロライド、ポリフッ化ビニリデン、シアノエチルプルラン、ポリメチルメタクリレート、ポリビニルフェノール、ポリサルホン、ポリカーボネート、ポリイミド等の有機絶縁材料で形成したものであってもよい。また、この電荷注入抑制層 5 は、上記の材料で形成された単層構造の電荷注入抑制層であってもよいし、複数の材料で形成された積層構造の電荷注入抑制層であってもよい。電荷注入抑制層 5 は、真空蒸着、スパッタリング、CVD 等の真空プロセス又は塗布により形成され、その膜厚は使用する材料等によっても異なるが、例えば $0.001 \mu\text{m} \sim 10 \mu\text{m}$ 程度であることが好ましい。

30

【0059】

本願では、電荷注入抑制層 5 として、入手が容易で、成膜や精度のよいパターンングが容易な絶縁材料からなる層とすることが好ましく、特にレジスト膜とすることが好ましい。レジスト膜であれば、ポジ型でもネガ型でも構わない。電荷注入抑制層 5 の形成材料としてレジストを用いた場合には、所定寸法（厚さ、大きさ）のレジスト膜を容易且つ精度よく形成できるという利点がある。

40

【0060】

この電荷注入抑制層 5 は、少なくとも、第 2 電極 7 に対向する第 1 電極 4 上面にその第 1 電極 4 よりも平面視で大きな形状で設けられ、且つ、第 1 電極 4 のエッチ部 4a が電荷注入層 12 に接するように構成される。このように電荷注入抑制層 5 を形成することにより、第 2 電極 7 に対向する第 1 電極 4 面では電荷は発生せず、小面積のエッチ部 4a で電荷が発生する。その結果、補助電極 2 と第 1 電極 4 との間に印加する電圧（ゲート電圧）を制御することにより、電荷量（正孔発生量）を鋭敏に変化させることができ、第 1 電極 - 第 2 電極間に流れる電流を制御して発光量を制御することができる。

【0061】

50

有機層 6 は、上述したように、少なくとも電荷注入層 1 2 と発光層 1 1 とを有し、必要に応じて電荷輸送層等を加えたもの、又は、電荷注入物質を含む発光層 1 1 を有するものであれば特に限定されず、上述した各種の形態を例示できる。有機層を構成する各層は、素子の構成や構成材料の種類等に応じ、適切な厚さ（例えば 0.1 nm ~ 1 μm の範囲内）で形成される。なお、有機層を構成する各層の厚さが厚すぎる場合には、一定の光出力を得るために大きな印加電圧が必要になって発光効率が悪くなることがあり、各層の厚さが薄すぎる場合には、ピンホール等が発生して電界を印加しても十分な輝度が得られないことがある。

【0062】

発光層 1 1 の形成材料としては、有機 EL 素子の発光層として一般的に用いられている材料であれば特に限定されず、例えば色素系発光材料、金属錯体系発光材料、高分子系発光材料等を挙げることができる。

10

【0063】

色素系発光材料としては、例えば、シクロペンタジエン誘導体、テトラフェニルブタジエン誘導体、トリフェニルアミン誘導体、オキサジアゾール誘導体、ピラゾロキノリン誘導体、ジスチリルベンゼン誘導体、ジスチリルアリーレン誘導体、シロール誘導体、チオフェン環化合物、ピリジン環化合物、ペリノン誘導体、ペリレン誘導体、オリゴチオフェン誘導体、トリフマニルアミン誘導体、オキサジアゾールダイマー、ピラゾリンダイマー等を挙げることができる。また、金属錯体系発光材料としては、例えば、アルミキノリノール錯体、ベンゾキノリノールベリリウム錯体、ベンゾオキサゾール亜鉛錯体、ベンゾチアゾール亜鉛錯体、アゾメチル亜鉛錯体、ポルフィリン亜鉛錯体、ユーロピウム錯体等、中心金属に、Al、Zn、Be 等、又は Tb、Eu、Dy 等の希土類金属を有し、配位子にオキサジアゾール、チアジアゾール、フェニルピリジン、フェニルベンゾイミダゾール、キノリン構造等を有する金属錯体等を挙げることができる。また、高分子系発光材料としては、例えば、ポリパラフェニレンビニレン誘導体、ポリチオフェン誘導体、ポリパラフェニレン誘導体、ポリシラン誘導体、ポリアセチレン誘導体、ポリビニルカルバゾール、ポリフルオレンオン誘導体、ポリフルオレン誘導体、ポリキノキサリン誘導体、及びそれらの共重合体等を挙げることができる。

20

【0064】

発光層 1 1 中には、発光効率の向上や発光波長を変化させる等の目的でドーピング剤等の添加剤を添加するようにしてもよい。ドーピング剤としては、例えば、ペリレン誘導体、クマリン誘導体、ルブレン誘導体、キナクリドン誘導体、スクアリウム誘導体、ポルフィリン誘導体、スチリル色素、テトラセン誘導体、ピラゾリン誘導体、デカシクレン、フェノキサゾン、キノキサリン誘導体、カルバゾール誘導体、フルオレン誘導体等を挙げることができる。

30

【0065】

電荷注入層 1 2 の形成材料としては、例えば、発光層 1 1 の発光材料に例示した化合物の他、フェニルアミン系、スターバースト型アミン系、フタロシアニン系、ポリアセン系、酸化バナジウム、酸化モリブデン、酸化ルテニウム、酸化アルミニウムなどの酸化物、アモルファスカーボン、ポリアニリン、ポリチオフェンなどの誘導体等を挙げることができる。特に、電荷注入層 1 2 の形成材料が、塗布型材料であることが好ましい。流動性のある塗布型材料は、高分子材料、低分子材料、 dendrimer 等、塗布することができる材料であれば特に限定されないが、成膜時において、電荷注入抑制層 5 のエッジ部よりも内側に位置する第 1 電極 4 のエッジ部 4 a にまで容易に至る材料であることが好ましい。その結果、第 1 電極 4 のエッジ部 4 a で発生した電荷がそのエッジ部 4 a に接する電荷注入層 1 2 に効率的に注入されることになる。

40

【0066】

また、第 2 電極 7 の発光層 1 1 側には、第 2 電極用の電荷注入層 1 4（図 6 を参照）を設けてもよい。例えば第 2 電極 7 を陰極とした場合における電荷（電子）注入層 1 4 の形成材料としては、発光層 1 1 の発光材料に例示した化合物の他、アルミニウム、フッ化リ

50

チウム、ストロンチウム、酸化マグネシウム、フッ化マグネシウム、フッ化ストロンチウム、フッ化カルシウム、フッ化バリウム、酸化アルミニウム、酸化ストロンチウム、カルシウム、ポリメチルメタクリレートポリスチレンスルホン酸ナトリウム、リチウム、セシウム、フッ化セシウム等のようにアルカリ金属類、及びアルカリ金属類のハロゲン化物、アルカリ金属の有機錯体等を挙げることができる。

【0067】

第1電極4を陽極とした場合における電荷（正孔）輸送層13（図7を参照）の形成材料としては、フタロシアニン、ナフタロシアニン、ポリフィリン、オキサジアゾール、トリフェニルアミン、トリアゾール、イミダゾール、イミダゾロン、ピラゾリン、テトラヒドロイミダゾール、ヒドラゾン、スチルベン、ペンタセン、ポリチオフェン若しくはブタジエン、又はこれらの誘導體等、正孔輸送材料として通常使用されるものを用いることができる。また、電荷輸送層13の形成材料として市販されている、例えばポリ(3,4)エチレンジオキシチオフェン/ポリスチレンスルホネート（略称PEDOT/PSS、バイエル社製、商品名；Baytron PAI4083、水溶液として市販。）等も使用することができる。電荷輸送層13は、こうした化合物を含有した電荷輸送層形成用塗液を用いて形成される。なお、これらの電荷輸送材料は、上記の発光層11内に混ぜてもよいし、上記の電荷注入層12内に混ぜてもよい。

10

【0068】

また、図示しないが、電荷輸送層を発光層11の第2電極7側に設けてもよい。例えば第2電極7を陰極とした場合における電荷（電子）輸送層の形成材料としては、アントラキノジメタン、フルオレニリデンメタン、テトラシアノエチレン、フルオレノン、ジフェノキノキサジアゾール、アントロン、チオピランジオキシド、ジフェノキノン、ベンゾキノン、マロノニトリル、ニジトロベンゼン、ニトロアントラキノン、無水マレイン酸若しくはペリレンテトラカルボン酸、又はこれらの誘導體等、電子輸送材料として通常使用されるものを用いることができる。電荷（電子）輸送層は、こうした化合物を含有した電荷輸送層形成用塗液を用いて形成される。なお、これらの電荷輸送材料は、上記の発光層11内に混ぜてもよいし、上記の電子注入層内に混ぜてもよい。

20

【0069】

なお、上述した発光層11、電荷注入層12、電荷輸送層13等からなる有機層中には、必要に応じてオリゴマー材料又は dendrimer 材料の発光材料若しくは電荷輸送注入材料を含有させてもよい。また、有機層を構成する各層は、真空蒸着法によって成膜するか、あるいは、それぞれの形成材料をトルエン、クロロホルム、ジクロロメタン、テトラヒドロフラン、ジオキサン等の溶媒に溶解又は分散させて塗布液を調整し、その塗布液を塗布装置等を用いて塗布又は印刷等することで形成される。

30

【0070】

有機層6は、上述したような各種の積層態様に依りて、発光層形成材料、電荷注入層形成材料、電荷輸送層形成材料等を隔壁により区分けされた所定の位置に形成される。なお、隔壁（図示しない。）は、有機発光トランジスタの平面上に発光色毎に区分けする領域を形成するものである。隔壁材料としては、従来より隔壁材料として使用されている各種の材料、例えば、感光性樹脂、活性エネルギー線硬化性樹脂、熱硬化性樹脂、熱可塑性樹脂等を用いることができる。隔壁の形成手段としては、採用される隔壁材料に適した手段で形成でき、例えば、厚膜印刷法を用いたり、感光性レジストを用いたパターンニングにより形成することができる。

40

【0071】

隔壁として、図3(C)に示すように、電荷注入抑制層5を第2電極7に接触するまで厚くしたものを利用することも可能である。例えば、図3(C)に示す形態からなる第1電極4と電荷注入抑制層5とからなる積層構造体を隔壁として用い、それ以外の第1電極4と電荷注入抑制層5とからなる積層構造体は、図3(A)に示すように電荷注入抑制層5の厚さを薄くして形成すれば、その隔壁で囲まれた範囲に各色の有機EL発光層を設けた発光部とすることができる。

50

【0072】

(有機発光トランジスタ素子の製造方法)

次に、本発明の有機発光トランジスタ素子の製造方法について説明する。図9は、本発明の有機発光トランジスタ素子の製造方法の一例を示す工程図である。本発明の有機発光トランジスタ素子の製造方法は、図9に示すように、補助電極2と絶縁膜3がその順に形成された基板1を準備する工程(図9(A)参照)と、絶縁膜3上に第1電極4'を設ける工程(図9(B)参照)と、第1電極4'上に所定の大きさからなる電荷注入抑制層5を形成する工程(図9(C)、(D)参照)と、第1電極4のエッジ部4aが電荷注入抑制層5のエッジ部よりも内側に位置するまで第1電極4'をエッチングする工程(図9(E)参照)と、第1電極4が設けられていない絶縁膜3上に塗布型の電荷注入材料を塗布してなる電荷注入層12を設ける工程(図9(F)参照)と、電荷注入抑制層5及び電荷注入層12上又は電荷注入層12上に発光層11を設ける工程(図9(F)参照)と、発光層11上に第2電極7を設ける工程(図9(F)参照)とを少なくとも有している。

10

【0073】

この第1態様に係る製造方法では、第1電極4のエッジ部4aが電荷注入抑制層5のエッジ部よりも内側に位置する形態を、所定の大きさからなる電荷注入抑制層5を形成した後層状の第1電極4'をオーバーエッチングすることにより形成する。そして、第1電極4が設けられていない絶縁膜3上に塗布型の電荷注入材料を塗布してなる電荷注入層12を形成する。こうした製造方法は、第1電極4のエッジ部4aが電荷注入抑制層5のエッジ部よりも内側に位置する形態(すなわち第1電極4上に当該第1電極4よりも平面視で大きな形状からなる電荷注入抑制層5が設けられた形態)を容易に実現することができると共に、電荷注入抑制層5のエッジ部よりも内側に位置する隙間に、流動性を有した塗布型の電荷注入材料を容易に充填することができる。

20

【0074】

なお、塗布型の電荷注入材料はインクジェット法等の塗布法により行うことができるので、従来の低分子の電荷注入材料の場合に行われる蒸着法に比べて、電荷注入層12を容易且つ低コストで形成できる。また、層状の第1電極4'のオーバーエッチングは、第1電極4の材質に対応したエッチング液(ウェットプロセス)又はエッチングガス(ドライプロセス)で行われる。

【0075】

また、上記の各工程のうち、図9(B)に示す第1電極4'上に電荷注入抑制層5を形成する工程では、電荷注入抑制層5の形成材料として、上述したような各種の形成材料を好ましく用いることができるが、電荷注入抑制層5の形成材料として感光性レジストを用いれば、通常露光、現像等により所定の大きさの電荷注入抑制層5を容易且つ精度よく形成できるので好ましい。

30

【0076】

図9では、図1に示す有機発光トランジスタ素子10の製造方法について具体的に説明したが、図3(A)~(C)に示す有機発光トランジスタ素子についても同様に製造することができる。図3(A)に示す有機発光トランジスタ素子20Aを製造する際には、塗布型の電荷注入材料を電荷注入層12の厚さT3が第1電極4の厚さT1以上、好ましくは第1電極T1の厚さと略同じになるまで塗布して形成する。その後は、電荷注入層12上及び電荷注入抑制層5上を一様に覆うように発光層11を形成する。

40

【0077】

また、図3(B)に示す有機発光トランジスタ素子20Bを製造する際には、電荷注入層12の厚さT3が、第1電極4の厚さT1以上、好ましくは第1電極4と絶縁層3の合計厚さT2と略同じになるまで、塗布型の電荷注入材料を塗布して形成する。その後は、電荷注入層12上及び電荷注入抑制層5上を一様に覆うように発光層11を形成する。

【0078】

また、図3(C)に示す有機発光トランジスタ素子20Cを製造する際には、塗布型の電荷注入材料を電荷注入層12の厚さT3が第1電極4の厚さT1以上、好ましくは第1

50

電極 4 の厚さ T 1 と略同じになるまで塗布して形成し、さらにその後、発光層 1 1 が電荷注入抑制層 5 を超えず且つ略同じ面まで形成する。

【 0 0 7 9 】

図 3 (A) ~ 図 3 (C) に示す有機発光トランジスタ素子の製造方法においては、電荷注入材料と発光層形成材料の両方をインクジェット法等の塗布法により形成することが生産性の点で好ましく、電荷注入層 1 2 を隣り合う第 1 電極 4 , 4 間に素子化できる。そのため、例えば図 3 (C) に示すように、第 1 電極 4 と電荷注入抑制層 5 とからなる積層構造体同士の間で発光層を形成してマトリクス状に素子化することも可能になる。

【 0 0 8 0 】

図 1 0 は、図 4 に示した有機発光トランジスタ素子の製造方法の一例を示す工程図である。この製造方法は、図 1 0 に示すように、補助電極 2 と絶縁膜 3 がその順に形成された基板を準備する工程 (図 1 0 (A) 参照) と、絶縁膜 3 上に所定の大きさからなる第 1 電極 4 を設ける工程 (図 1 0 (B) 参照) と、第 1 電極 4 が設けられていない絶縁膜 3 上に電荷注入層 1 2 を設ける工程 (図 1 0 (C) 参照) と、第 1 電極 4 上及び電荷注入層 1 2 の端部上に第 1 電極 4 よりも平面視で大きな形状からなる電荷注入抑制層 5 を設ける工程 (図 1 0 (D) (E) 参照) と、電荷注入層 1 2 上及び電荷注入抑制層 5 上に必要に応じて電荷注入層 1 2 " を設けた後、当該電荷注入層 1 2 " 上又は電荷注入抑制層 5 及び電荷注入層 1 2 上に発光層 1 1 を設ける工程と、発光層 1 1 上に第 2 電極 7 を設ける工程とを少なくとも有している。

10

【 0 0 8 1 】

図 1 0 に示す第 2 態様の製造方法では、絶縁膜 3 上に所定の大きさからなる第 1 電極 4 を設ける工程前に、絶縁膜 3 上に電荷注入層 1 2 と同じ材料又は異なる材料からなる電荷注入層 1 2 ' を予め設ける工程を有する点でのみ、図 9 に示す製造方法で得られる有機発光トランジスタ素子の形態とは異なっている。

20

【 0 0 8 2 】

この第 2 態様に係る製造方法では、第 1 電極 4 のエッチ部 4 a が電荷注入抑制層 5 のエッチ部よりも内側に位置する形態を、所定形状に形成した第 1 電極 4 間に電荷注入層 1 2 を設けた後、第 1 電極 4 上及び電荷注入層 1 2 の端部上に当該第 1 電極 4 よりも平面視で大きな形状からなる電荷注入抑制層 5 を設けて形成する。なお、この第 2 態様においても、電荷注入材料は流動性のある塗布型材料であることが好ましい。

30

【 0 0 8 3 】

なお、図 5 ~ 図 7 の有機発光トランジスタ素子及び図 8 の有機トランジスタ素子も、上記同様の工程を経て製造できる。

【 0 0 8 4 】

(有機発光トランジスタ及び発光表示装置)

次に、本発明の有機発光トランジスタ及び発光表示装置について説明するが、以下により限定されるものではない。本発明の有機発光トランジスタは、上述した本発明の有機発光トランジスタ素子がシート状基板の上にマトリクス配置されたものであり、上記本発明の有機発光トランジスタ素子と、その有機発光トランジスタ素子が備える第 1 電極 4 と第 2 電極 7 との間に一定電圧 (ドレイン電圧 V_D) を印加する第 1 電圧供給手段と、その有機発光トランジスタ素子が備える第 1 電極 4 と補助電極 2 との間に可変電圧 (ゲート電圧 V_G) を印加する第 2 電圧供給手段とを有する。

40

【 0 0 8 5 】

図 1 1 及び図 1 2 は、本発明の有機発光トランジスタ素子を構成する電極配置の例を示す平面図である。図 1 1 は、第 1 電極 4 と電荷注入抑制層 5 とからなる積層構造体 8 を櫛形に形成した場合の配置図であり、図 1 2 は、その積層構造体 8 を格子状に形成した場合の配置図である。電極配置は、図 1 1 及び図 1 2 に示すように、平面視で上下方向に延びる補助電極 2 と、その補助電極 2 に直交するように一方の側から延びる積層構造体 8 (第 1 電極 4) と、その補助電極 2 に直交すると共に積層構造体 8 と重なるように他方の側から延びる第 2 電極 7 とからなるように配置されている。図 1 2 では、X 方向の積層構造体

50

8 x と Y 方向の積層構造体 8 y で格子を構成している。なお、図 1 1 及び図 1 2 は一例である。

【0086】

また、本発明の発光表示装置は、複数の発光部をマトリクス状に配置した発光表示装置であって、その複数の発光部の各々が、上記本発明の有機発光トランジスタ素子を有している。図 1 3 は、本発明の有機発光トランジスタ素子を内蔵した典型的な発光表示装置の一例を示す概略図であり、図 1 4 は、発光表示装置内の各画素（単位素子）180として設けられた本発明の有機発光トランジスタ素子を有する有機発光トランジスタの一例を示す回路概略図である。この発光表示装置は、各画素（単位素子）180が1つのスイッチングトランジスタを有する例を示している。

10

【0087】

図 1 4 に示す各画素 180 は、縦横に配列された第一スイッチング配線 187 と第二スイッチング配線 188 とに接続されている。第一スイッチング配線 187 及び第二スイッチング配線 188 は、図 1 3 に示すように、電圧制御回路 164 に接続され、その電圧制御回路 164 は、画像信号供給源 163 に接続されている。なお、図 1 3 及び図 1 4 中の符号 186 はグランド配線であり、符号 189 は定電圧印加線である。

【0088】

図 1 4 において、第一スイッチングトランジスタ 183 のソース 193 a は、第二スイッチング配線 188 に接続され、ゲート 194 a は、第一スイッチング配線 187 に接続され、ドレイン 195 a は、有機発光トランジスタ 140 の補助電極 2 及び電圧保持用コンデンサ 185 の一方の端子に接続されている。また、電圧保持用コンデンサ 185 の他方の端子は、グランド 186 に接続されている。有機発光トランジスタ 140 の第 2 電極 7 は、グランド 186 に接続され、有機発光トランジスタ 140 の第 1 電極 4 は、定電圧印加線 189 に接続されている。

20

【0089】

次に、図 1 4 に示す回路の動作について説明する。第一スイッチング配線 187 に電圧が印加されると、第一スイッチングトランジスタ 183 のゲート 194 a に電圧が印加される。これにより、ソース 193 a とドレイン 195 a との間に導通が生じる。この状態において、第二スイッチング配線 188 に電圧が印加されると、ドレイン 195 a に電圧が印加され、電圧保持用コンデンサ 185 に電荷が貯えられる。これにより、第一スイッチング配線 187 又は第二スイッチング配線 188 に印加する電圧をオフにしても、有機発光トランジスタ 140 の補助電極 2 に、電圧保持用コンデンサ 185 に貯えられた電荷が消滅するまで電圧が印加され続ける。有機発光トランジスタ 140 の第 1 電極 4 に電圧が印加されることにより、第 1 電極 4 と第 2 電極 7 との間が導通し、定電圧供給線 189 から有機発光トランジスタ 140 を通過してグランド 186 に電流が流れ、有機発光トランジスタ 140 が発光する。

30

【0090】

図 1 5 は、発光表示装置内の各画素（単位素子）181として設けられた本発明の有機発光トランジスタ素子を有する有機発光トランジスタの他の一例を示す回路概略図である。この発光表示装置は、各画素（単位素子）181が2つのスイッチングトランジスタを有する例を示している。

40

【0091】

図 1 5 に示す各画素 181 は、図 1 4 の場合と同様、縦横に配列された第一スイッチング配線 187 と第二スイッチング配線 188 とに接続されている。第一スイッチング配線 187 及び第二スイッチング配線 188 は、図 1 3 に示すように、電圧制御回路 164 に接続され、その電圧制御回路 164 は、画像信号供給源 163 に接続されている。なお、図 1 5 中の符号 186 はグランド配線であり、符号 209 は電流供給線であり、符号 189 は定電圧印加線である。

【0092】

図 1 5 において、第一スイッチングトランジスタ 183 のソース 193 a は、第二スイ

50

ツチング配線 188 に接続され、ゲート 194 a は、第一スイッチング配線 187 に接続され、ドレイン 195 a は、第二スイッチングトランジスタ 184 のゲート 194 b 及び電圧保持用コンデンサ 185 の一方の端子に接続されている。また、電圧保持用コンデンサ 185 の他方の端子は、グラウンド 186 に接続され、第二スイッチングトランジスタのソース 193 b は、電流源 191 に接続され、ドレイン 195 b は、有機発光トランジスタ 140 の補助電極 2 に接続されている。有機発光トランジスタ 140 の第 2 電極 7 は、グラウンド 186 に接続され、有機発光トランジスタ 140 の第 1 電極 4 は、定電圧印加線 189 に接続されている。

【0093】

次に、図 15 に示す回路の動作について説明する。第一スイッチング配線 187 に電圧が印加されると、第一スイッチングトランジスタ 183 のゲート 194 a に電圧が印加される。これにより、ソース 193 a とドレイン 195 a との間に導通が生じる。この状態において、第二スイッチング配線 188 に電圧が印加されると、ドレイン 195 a に電圧が印加され、電圧保持用コンデンサ 185 に電荷が貯えられる。これにより、第一スイッチング配線 187 又は第二スイッチング配線 188 に印加する電圧をオフにしても、第二スイッチングトランジスタ 184 のゲート 194 b に、電圧保持用コンデンサ 185 に貯えられた電荷が消滅するまで電圧が印加され続ける。第二トランジスタ 184 のゲート 194 b に電圧が印加されることにより、ソース 193 b とドレイン 195 b との間が導通し、定電圧印加線 189 から有機発光トランジスタ 140 を通過してグラウンドに電流が流れ、有機発光トランジスタ 140 が発光する。

【0094】

図 13 に示す画像信号供給源 163 は、例えばそれに内蔵又は接続されている画像情報メディアに記録されている画像情報を再生する装置や、入力された電気磁気的な情報を電気信号に変換する装置からもたらされる電気信号を、電圧制御装置 164 が受け取れる電気信号形態に変換して、電圧制御装置 164 に送る。電圧制御装置 164 は、画像信号供給源 163 からもたらされた電気信号を更に変換し、どの画素 180, 181 をどれだけの時間発光させるかを計算し、第一スイッチング配線 187 及び第二スイッチング配線 188 に印加する電圧、時間、及びタイミングを決定する。これにより、画像情報に基づき発光表示装置は、所望の画像を表示できるようになる。なお、近接した微小画素ごとに、赤を基調にする色、緑を基調にする色、および青を基調にする色の RGB 三色が発光できるようにすると、カラー表示の画像表示装置を得ることができる。

【実施例】

【0095】

以下に、実施例を挙げて本発明を更に具体的に説明する。

【0096】

(実施例 1)

補助電極 2 としての厚さ 100 nm の ITO 膜付きのガラス基板 1 上に、絶縁膜 3 として PVP 系のレジスト (東京応化工業株式会社製、商品名: TMR-P10) をスピンコート法により 300 nm の厚さで成膜した。次に、真空蒸着法により第 1 電極 4 (陽極) としての Au (厚さ 30 nm) を一様に成膜し、その後、上記と同じ PVP 系のレジスト (東京応化工業株式会社製、商品名: TMR-P10) をスピンコート法により塗布した。次に、マスクを用いた露光、現像を行って 50 μm の幅 d1 で厚さ 100 nm の電荷 (正孔) 注入抑制層 5 を形成した。次に、エッチング液として金エッチング液 (関東化学社製、AURUM101) を用い、第 1 電極 4 のエッチ部 4a が電荷注入抑制層 5 のエッチ部よりも内側に位置するまで第 1 電極 4 をオーバーエッチングした。このときの第 1 電極 4 の幅 d2 は 44 μm であり、図 2 に示す d3 と d4 はいずれも 3 μm であった。その後、第 1 電極 4 が設けられていない絶縁膜 3 上に電荷注入材料であるポリ 3-ヘキシルチオフェン (アルドリッチ社製、商品名: Poly(3-hexylthiophene-2,5-diyl)) をインクジェット法で塗布し、第 1 電極 4 と電荷注入抑制層 5 の合計の厚さ以上の 150 nm の厚さで電荷注入層 12 を形成した。その後、電荷 (正孔) 輸送層 13 としての -NPD (厚さ 40

nm)をその電荷注入層12及び電荷注入抑制層5を覆うようにして真空蒸着により成膜し、さらに、発光層11としてのAlq₃(厚さ60nm)/電子注入層14としてのLiF(厚さ1nm)/第2電極7としてのAl(厚さ100nm)をその順で真空蒸着により積層して、図16の形態からなる実施例1の有機発光トランジスタ素子を作製した。

【0097】

(実施例2)

実施例1において、絶縁膜3上に層状の第1電極4を一様に形成する前に、電荷(正孔)注入層12'としてのペンタセン(厚さ50nm)を真空蒸着法により形成した他は、実施例1と同様にして、図17の形態からなる実施例2の有機発光トランジスタ素子を作製した。

10

【0098】

(実施例3)

補助電極2としての厚さ100nmのITO膜付きのガラス基板1上に、絶縁膜3としてPVP系のレジスト(東京応化工業株式会社製、商品名:TMR-P10)をスピンコート法により300nmの厚さで成膜した。次に、マスクを用いた真空蒸着法により幅d1:100μmの第1電極4(陽極)としてのAu(厚さ30nm)を成膜した後、第1電極4が設けられていない絶縁膜3上に高分子の電荷注入材料であるポリ3ヘキシルチオフェン(アルドリッチ社製、商品名:Poly(3-hexylthiophene-2,5-diyl))をインクジェット法で塗布し、第1電極4の厚さと同じ30nmの厚さで形成した。次に、第1電極4及び電荷注入層12上に上記と同じPVP系のレジスト(東京応化工業株式会社製、商品名:TMR-P10)をスピンコート法により成膜した。次に、マスクを用いた露光、現像を行って120μmの幅d1からなる厚さ50nmの電荷(正孔)注入抑制層5を形成した。このとき、図2に示すd3とd4はいずれも10μmであった。その後、上記と同じ高分子の電荷注入材料をさらに100nmの厚さとなるように塗布し、電荷注入層12を形成した。その後、電荷(正孔)輸送層13としての-NPD(厚さ40nm)をその電荷注入層12及び電荷注入抑制層5を覆うようにして真空蒸着により成膜し、さらに、発光層11としてのAlq₃(厚さ60nm)/電子注入層14としてのLiF(厚さ1nm)/第2電極7としてのAl(厚さ100nm)をその順で真空蒸着により積層して、図16と同じ形態からなる実施例3の有機発光トランジスタ素子を作製した。

20

【0099】

(実施例4)

実施例3において、絶縁膜3上に層状の第1電極4を一様に形成する前に、電荷(正孔)注入層12'としてのペンタセン(厚さ50nm)を真空蒸着法により形成した他は、実施例3と同様にして、図17と同じ形態からなる実施例4の有機発光トランジスタ素子を作製した。

30

【0100】

(実施例5)

補助電極2としての厚さ100nmのITO膜付きのガラス基板1上に、絶縁膜3としてPVP系のレジスト(東京応化工業株式会社製、商品名:TMR-P10)をスピンコート法により300nmの厚さで成膜した。次に、真空蒸着法により第1電極4(陽極)としてのAu(厚さ30nm)を一様に成膜し、その後、上記と同じPVP系のレジスト(東京応化工業株式会社製、商品名:TMR-P10)をスピンコート法により塗布した。次に、マスクを用いた露光、現像を行って50μmの幅d1で厚さ100nmの電荷(正孔)注入抑制層5を形成した。次に、エッチング液として金エッチング液(関東化学社製、AURUM101)を用い、第1電極4のエッジ部4aが電荷注入抑制層5のエッジ部よりも内側に位置するまで第1電極4をオーバーエッチングした。このときの第1電極4の幅d2は44μmであり、図2に示すd3とd4はいずれも3μmであった。その後、第1電極4が設けられていない絶縁膜3上に有機半導体材料であるポリ3ヘキシルチオフェン(アルドリッチ社製、商品名:Poly(3-hexylthiophene-2,5-diyl))をインクジェット法で塗布し、第1電極4と電荷注入抑制層5の合計の厚さ以上の150nmの厚さで有

40

50

機半導体層 15 を形成した。その後、第 2 電極 7 としての Au (厚さ 70 nm) を真空蒸着により積層して、図 8 の形態からなる実施例 5 の有機トランジスタ素子を作製した。

【図面の簡単な説明】

【0101】

【図 1】本発明の有機発光トランジスタ素子の一例を示す模式断面図である。

【図 2】図 1 の有機発光トランジスタ素子での電荷の流れを概念的に示す説明図である。

【図 3】本発明の有機発光トランジスタ素子の他の例を示す模式断面図である。

【図 4】本発明の有機発光トランジスタ素子の他の例を示す模式断面図である。

【図 5】本発明の有機発光トランジスタ素子の他の例を示す模式断面図である。

【図 6】本発明の有機発光トランジスタ素子の他の例を示す模式断面図である。

10

【図 7】本発明の有機発光トランジスタ素子の他の例を示す模式断面図である。

【図 8】本発明の有機トランジスタ素子の一例を示す断面構成図である。

【図 9】本発明の有機発光トランジスタ素子の製造方法の一例を示す工程図である。

【図 10】本発明の有機発光トランジスタ素子の製造方法の他の例を示す工程図である。

【図 11】本発明の有機発光トランジスタ素子を構成する電極配置の一例を示す平面図である。

【図 12】本発明の有機発光トランジスタ素子を構成する電極配置の他の一例を示す平面図である。

【図 13】本発明の有機発光トランジスタ素子を内蔵した発光表示装置の一例を示す概略図である。

20

【図 14】発光表示装置内の各画素 (単位素子) として設けられた本発明の有機発光トランジスタ素子を有する有機発光トランジスタの一例を示す回路概略図である。

【図 15】発光表示装置内の各画素 (単位素子) として設けられた本発明の有機発光トランジスタ素子を有する有機発光トランジスタの他の一例を示す回路概略図である。

【図 16】実施例 1 の有機発光トランジスタ素子の構成図である。

【図 17】実施例 2 の有機発光トランジスタ素子の構成図である。

【図 18】SIT 構造と有機 EL 素子構造とを複合させた従来の有機発光トランジスタの一例を示す断面構成図である。

【図 19】SIT 構造と有機 EL 素子構造とを複合させた従来の発光トランジスタの他の例を示す断面構成図である。

30

【符号の説明】

【0102】

10, 20A, 20B, 20C, 30, 40, 50, 60 有機発光トランジスタ素子

1 基板

2 補助電極

3 絶縁膜

4 第 1 電極

4a エッチ部

5, 5' 電荷注入抑制層

6, 6', 6" 有機層

40

7 第 2 電極

8, 8x, 8y 積層構造体

11 発光層

12, 12', 12" 電荷注入層 (第 1 電極用)

13 電荷輸送層 (第 1 電極用)

14 電荷注入層 (第 2 電極用)

15 有機半導体層

70 有機トランジスタ素子

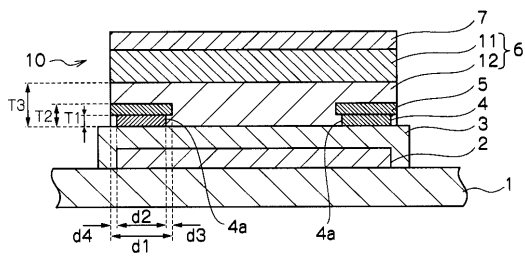
140 有機トランジスタ

163 画像信号供給源

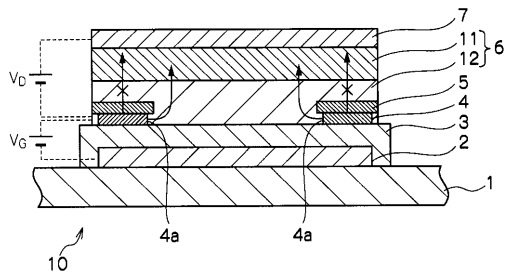
50

1 6 4	電圧制御回路	
1 8 0 , 1 8 1	画素	
1 8 3	第一スイッチングトランジスタ	
1 8 4	第二スイッチングトランジスタ	
1 8 5	電圧保持用コンデンサ	
1 8 6	グラウンド配線	
1 8 7	第一スイッチング配線	
1 8 8	第二スイッチング配線	
1 8 9	定電圧印加線	
1 9 0	グラウンド	10
1 9 1	電流源	
1 9 3 a	第一スイッチングトランジスタのソース	
1 9 3 b	第二スイッチングトランジスタのソース	
1 9 4 a	第一スイッチングトランジスタのゲート	
1 9 4 b	第二スイッチングトランジスタのゲート	
1 9 5 a	第一スイッチングトランジスタのドレイン	
1 9 5 b	第二スイッチングトランジスタのドレイン	
2 0 8	電源	
2 0 9	電流供給線	
V_G	ゲート電圧	20
V_D	ドレイン電圧	
T 1	第 1 電極の厚さ	
T 2	電荷注入抑制層の厚さ	
T 3	電荷注入層の厚さ	
d 1	電荷注入抑制層の幅	
d 2	第 1 電極の幅	
d 3 , d 4	電荷注入抑制層のエッジ部と第 1 電極のエッジ部との差	

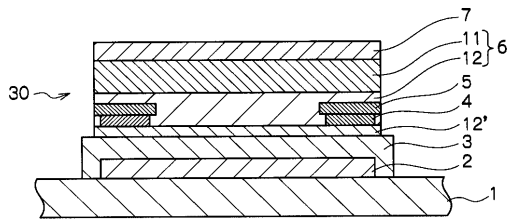
【図1】



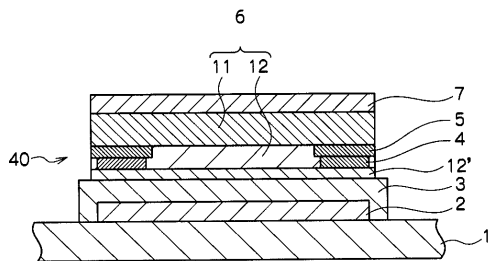
【図2】



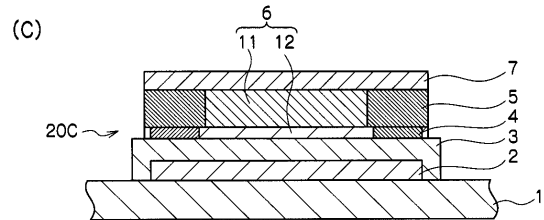
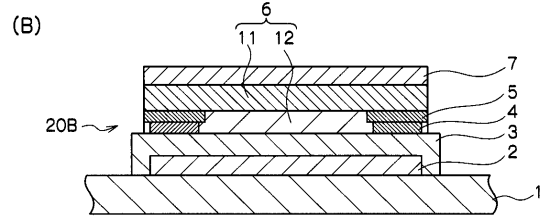
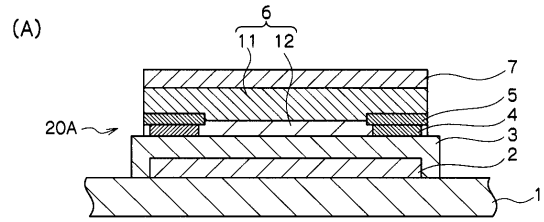
【図4】



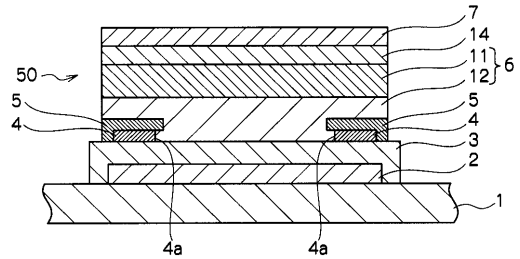
【図5】



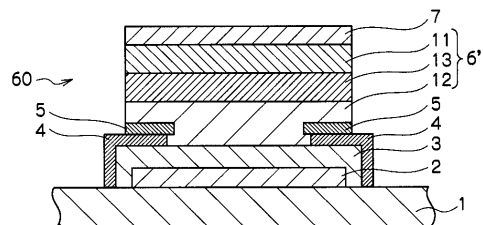
【図3】



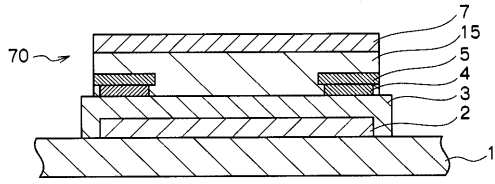
【図6】



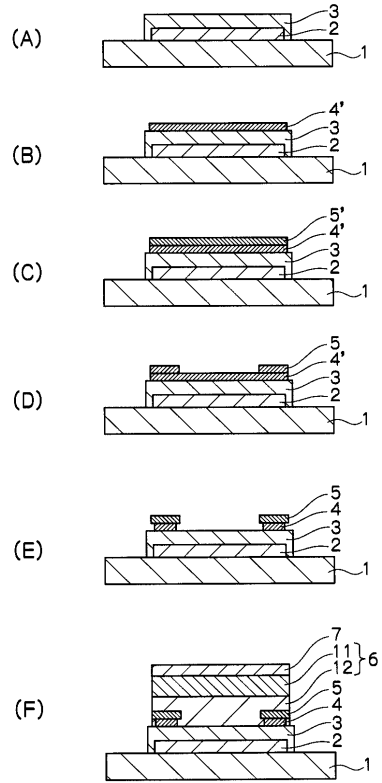
【図7】



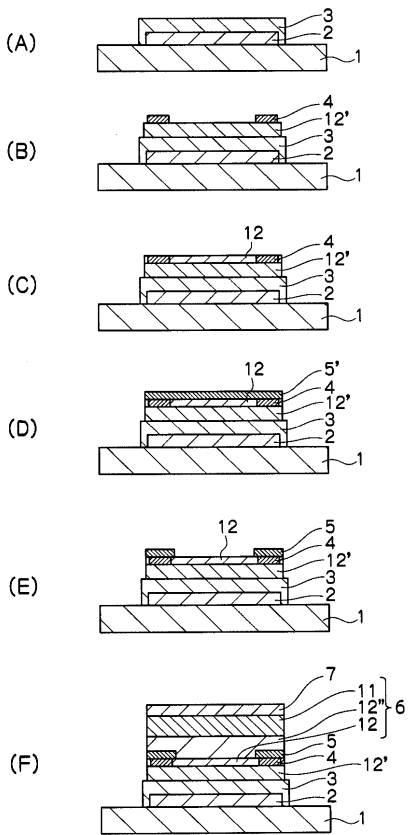
【 図 8 】



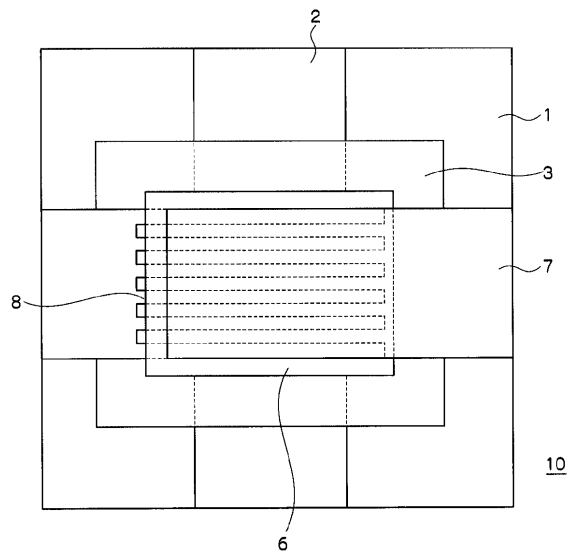
【 図 9 】



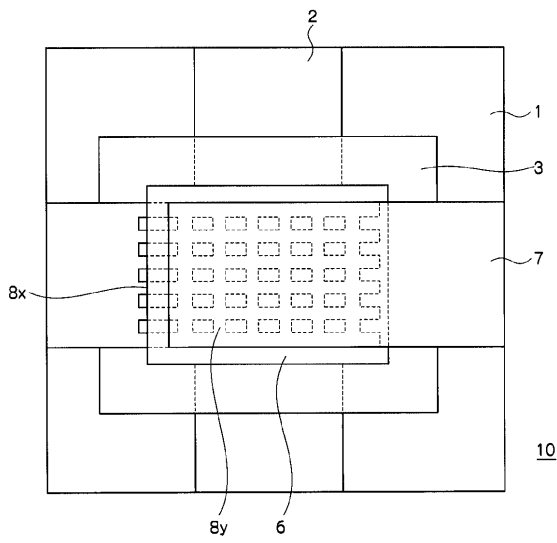
【 図 10 】



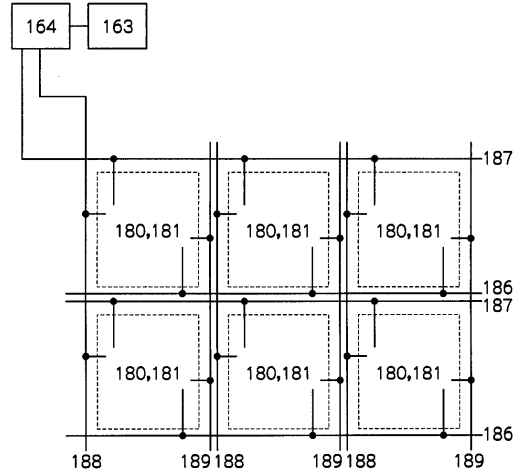
【 図 11 】



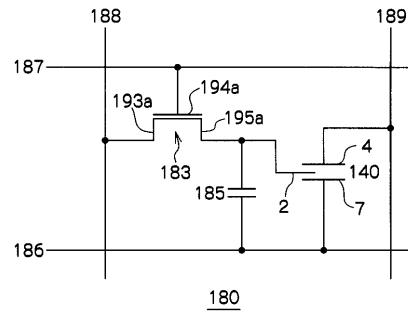
【 図 1 2 】



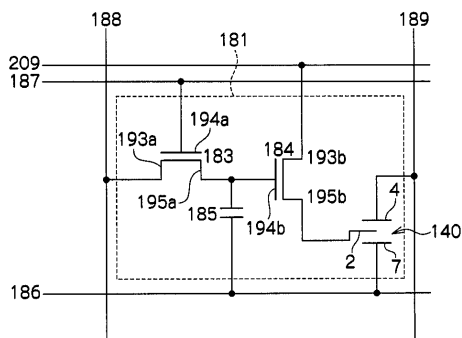
【 図 1 3 】



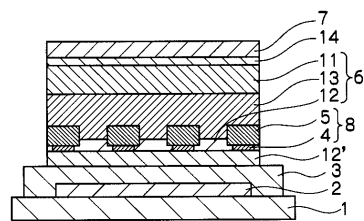
【 図 1 4 】



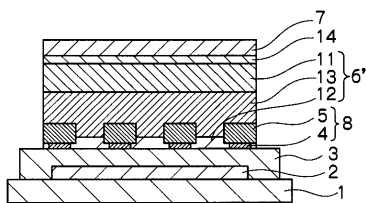
【 図 1 5 】



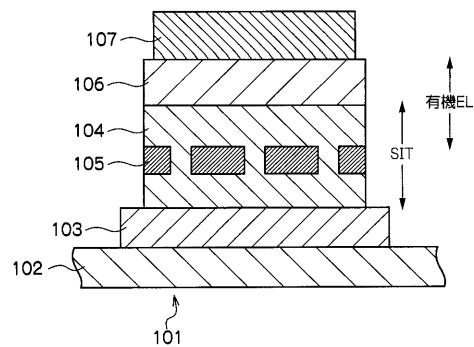
【 図 1 7 】



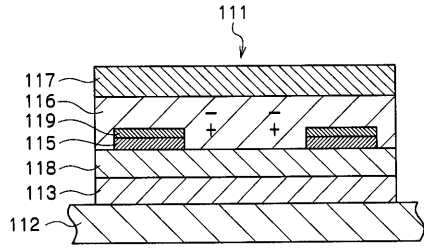
【 図 1 6 】



【 図 1 8 】



【 図 1 9 】



フロントページの続き

(51) Int.Cl.		F I		テーマコード(参考)
H 0 1 L 27/32 (2006.01)		H 0 5 B 33/26	Z	
		G 0 9 F 9/30	3 3 8	
		G 0 9 F 9/30	3 6 5 Z	

(72)発明者 半田 晋一

東京都新宿区市谷加賀町一丁目1番1号 大日本印刷株式会社内

(72)発明者 秦 拓也

埼玉県鶴ヶ島市富士見6丁目1番1号 パイオニア株式会社総合研究所内

(72)発明者 中村 健二

埼玉県鶴ヶ島市富士見6丁目1番1号 パイオニア株式会社総合研究所内

(72)発明者 吉澤 淳志

埼玉県鶴ヶ島市富士見6丁目1番1号 パイオニア株式会社総合研究所内

(72)発明者 遠藤 浩幸

東京都港区芝五丁目7番1号 日本電気株式会社内

Fターム(参考) 3K007 AB18 BA06 CC00 DB03 EA02 FA01 FA02

5C094 AA03 AA04 AA21 BA03 BA27 DA13 EA04 EA07

专利名称(译)	有机发光晶体管元件，其制造方法，发光显示装置		
公开(公告)号	JP2007157871A	公开(公告)日	2007-06-21
申请号	JP2005348754	申请日	2005-12-02
[标]申请(专利权)人(译)	大日本印刷有限公司 日本先锋公司		
申请(专利权)人(译)	大日本印刷有限公司 先锋公司 NEC公司		
[标]发明人	小幡勝也 半田晋一 秦拓也 中村健二 吉澤淳志 遠藤浩幸		
发明人	小幡 勝也 半田 晋一 秦 拓也 中村 健二 吉澤 淳志 遠藤 浩幸		
IPC分类号	H01L51/50 H05B33/10 H05B33/22 H05B33/26 G09F9/30 H01L27/32		
CPC分类号	H01L51/5296 H01L51/0541 H01L51/0545 H01L51/5096 H01L51/5203 H01L2251/558 H05B33/10 H05B33/22 H05B33/26		
FI分类号	H05B33/14.A H05B33/22.C H05B33/22.A H05B33/10 H05B33/22.Z H05B33/26.Z G09F9/30.338 G09F9 /30.365.Z G09F9/30.365 H01L27/32		
F-TERM分类号	3K007/AB18 3K007/BA06 3K007/CC00 3K007/DB03 3K007/EA02 3K007/FA01 3K007/FA02 5C094 /AA03 5C094/AA04 5C094/AA21 5C094/BA03 5C094/BA27 5C094/DA13 5C094/EA04 5C094/EA07 3K107/AA02 3K107/BB01 3K107/CC45 3K107/DD37 3K107/GG06 3K107/GG28		
代理人(译)	吉村俊一		
其他公开文献	JP4809670B2		
外部链接	Espacenet		

摘要(译)

要解决的问题：提供有机发光晶体管元件，其容易控制垂直有机发光晶体管元件中的阳极和阴极之间的电流。解决方案：有机发光晶体管元件具有基板1，形成在基板1上的辅助电极2，形成在辅助电极2上的绝缘膜3，以及以特定尺寸形成在绝缘膜3上的第一电极4。有机发光晶体管元件还具有在平面图中形成在第一电极4上的电荷注入抑制层5，其形状大于第一电极4，并且形成在绝缘膜3上的电荷注入层12没有形成第一电极4。有机发光晶体管元件还具有形成在电荷注入抑制层5上的发光层11，电荷注入层12或形成在电荷注入层12上的发光层11，和形成在发光层11上的第二电极7

