



## 【特許請求の範囲】

## 【請求項 1】

基板と、

前記基板上に形成される第 1 電極と、

前記第 1 電極上に形成され、有機発光層を有する中間層と、

前記中間層上に形成される第 2 電極と、

前記第 2 電極上に形成され、第 1 グループを有するように形成される第 1 無機封止層と

、  
前記第 1 無機封止層の第 1 グループに配置され、前記グループを越えないように配置される第 1 有機封止層と、

前記第 1 有機封止層上に形成される第 2 無機封止層と、

を有することを特徴とする有機発光表示装置。

10

## 【請求項 2】

前記中間層は、突出部を有することを特徴とする請求項 1 に記載の有機発光表示装置。

## 【請求項 3】

前記第 2 電極は、前記中間層の突出部を覆わないことにより、前記第 2 電極は前記中間層の突出部と離隔し、前記第 1 無機封止層は、前記中間層の突出部を覆わないことにより、前記第 1 無機封止層は前記中間層の突出部と離隔することを特徴とする請求項 2 に記載の有機発光表示装置。

20

## 【請求項 4】

複数の副画素を有し、

前記中間層は、前記副画素のそれぞれに対応するように複数個備えられ、

前記突出部は、前記中間層の少なくとも一エッジに形成されることを特徴とする請求項 2 または 3 に記載の有機発光表示装置。

## 【請求項 5】

前記第 1 無機封止層は、前記中間層の突出部に対応する第 1 無機突出部を有し、

前記第 1 無機突出部は、前記第 1 グループと前記第 1 グループに隣接するグループとの間に配置されることを特徴とする請求項 2 ~ 4 のいずれか 1 項に記載の有機発光表示装置。

## 【請求項 6】

前記第 1 有機封止層は、前記第 1 無機突出部の最上部と離隔して形成されることを特徴とする請求項 5 に記載の有機発光表示装置。

30

## 【請求項 7】

前記第 1 有機封止層は、中間層の突出部と離隔して形成されることを特徴とする請求項 2 ~ 6 のいずれか 1 項に記載の有機発光表示装置。

## 【請求項 8】

前記中間層の突出部の少なくとも一領域は、中間層を覆う前記第 2 無機封止層と接することを特徴とする請求項 2 ~ 7 のいずれか 1 項に記載の有機発光表示装置。

## 【請求項 9】

前記第 1 電極上に形成され、少なくとも前記第 1 電極の上面の所定の領域を覆わないように形成される画素定義膜をさらに有し、

前記中間層の突出部は、前記画素定義膜と対応する領域に形成されたことを特徴とする請求項 2 ~ 8 のいずれか 1 項に記載の有機発光表示装置。

40

## 【請求項 10】

前記第 1 無機封止層と前記第 2 無機封止層とは、少なくとも一領域で互いに接することを特徴とする請求項 1 ~ 9 のいずれか 1 項に記載の有機発光表示装置。

## 【請求項 11】

前記第 2 無機封止層は、第 2 グループを有し、

前記第 2 無機封止層の第 2 グループに配置され、前記第 2 グループを越えないように配置される第 2 有機封止層と、

50

前記第 2 有機封止層上に形成される第 3 無機封止層と、  
をさらに有することを特徴とする請求項 1 ~ 10 に記載の有機発光表示装置。

【請求項 12】

前記第 2 無機封止層は、前記第 2 グループと前記第 2 グループに隣接するグループとの間に配置された第 2 無機突出部を有することを特徴とする請求項 11 に記載の有機発光表示装置。

【請求項 13】

前記第 2 有機封止層は、前記第 2 無機突出部の最上部と離隔して形成されることを特徴とする請求項 12 に記載の有機発光表示装置。

【請求項 14】

前記第 2 有機封止層は、前記中間層の突出部と互いに離隔することを特徴とする請求項 11 ~ 13 のいずれか 1 項に記載の有機発光表示装置。

【請求項 15】

前記第 2 無機封止層と前記第 3 無機封止層とは、少なくとも一領域で互いに接することを特徴とする請求項 11 ~ 14 のいずれか 1 項に記載の有機発光表示装置。

【請求項 16】

前記第 3 無機封止層上に形成される少なくとも一つの有機封止層及び少なくとも一つの無機封止層をさらに有することを特徴とする請求項 11 ~ 15 のいずれかに記載の有機発光表示装置。

【請求項 17】

前記第 3 無機封止層上に形成される有機封止層のうち最上部の有機封止層の上面は、平坦面で形成されることを特徴とする請求項 16 に記載の有機発光表示装置。

【請求項 18】

前記第 3 無機封止層上に形成される無機封止層のうち最上部の無機封止層の上面は、平坦面で形成されることを特徴とする請求項 16 または 17 に記載の有機発光表示装置。

【請求項 19】

基板上に第 1 電極を形成する工程と、  
前記第 1 電極上に有機発光層を有する中間層を形成する工程と、  
前記中間層上に第 2 電極を形成する工程と、  
前記第 2 電極上に第 1 グループを有する第 1 無機封止層を形成する工程と、  
前記第 1 無機封止層の第 1 グループに配置され、前記グループを越えないように第 1 有機封止層を形成する工程と、  
前記第 1 有機封止層上に第 2 無機封止層を形成する工程と、を含むことを特徴とする有機発光表示装置の製造方法。

【請求項 20】

前記中間層は、転写法を利用して形成することを特徴とする請求項 19 に記載の有機発光表示装置の製造方法。

【発明の詳細な説明】

【技術分野】

【0001】

本発明は、有機発光表示装置及び有機発光表示装置の製造方法、特に耐久性及び電気的特性を向上させる有機発光表示装置に関する。

【背景技術】

【0002】

最近、表示装置は、携帯が可能であり、かつ薄型のフラットパネルディスプレイ装置へ代替が進みつつある。フラットパネルディスプレイ装置のうち有機発光表示装置は、自発光型の表示装置であって、視野角が広く、高コントラスト比であるだけでなく、応答速度が速いという長所を有して、次世代のディスプレイ装置として注目されている。

【0003】

有機発光表示装置は、中間層、第 1 電極及び第 2 電極を有する。中間層は、有機発光層

10

20

30

40

50

を有し、第1電極及び第2電極に電圧を加えれば、有機発光層で可視光線を発生させる。

【0004】

この時、有機物を含有する中間層が、外部の異物、湿気または気体などによって汚染されやすい。

【0005】

また、かかる汚染により中間層が損傷されれば、有機発光表示装置の耐久性及び電気的特性が著しく低下するという問題がある。

【発明の概要】

【発明が解決しようとする課題】

【0006】

本発明の目的は、耐久性及び電気的特性を容易に向上させる有機発光表示装置及び有機発光表示装置の製造方法を提供することである。

【課題を解決するための手段】

【0007】

前記目的を達成するために、本発明は、基板と、前記基板上に形成される第1電極と、前記第1電極上に形成され、有機発光層を有する中間層と、前記中間層上に形成される第2電極と、前記第2電極上に形成され、第1グループを有するように形成される第1無機封止層と、前記第1無機封止層の第1グループに配置され、前記グループを越えないように配置される第1有機封止層と、前記第1有機封止層上に形成される第2無機封止層と、を有する有機発光表示装置を提供する。

【0008】

本発明において、前記中間層は、突出部を有してもよい。

【0009】

本発明において、前記第2電極は、前記中間層の突出部を覆わないことにより、前記第2電極は前記中間層の突出部と離隔し、前記第1無機封止層は、前記中間層の突出部を覆わないことにより、前記第1無機封止層は前記中間層の突出部と離隔してもよい。

【0010】

本発明において、複数の副画素を有し、前記中間層は、前記副画素のそれぞれに対応するように複数個備えられ、前記突出部は、前記中間層の少なくとも一エッジに形成されてもよい。

【0011】

本発明において、前記第1無機封止層は、前記中間層の突出部に対応する第1無機突出部を備え、前記第1無機突出部は、前記第1グループと前記第1グループに隣接するグループとの間に配置されてもよい。

【0012】

本発明において、前記第1有機封止層は、前記第1無機突出部の最上部と離隔して形成されてもよい。

【0013】

本発明において、前記第1有機封止層は、中間層の突出部と離隔して形成されてもよい。

【0014】

本発明において、前記中間層の突出部の少なくとも一領域は、中間層を覆う前記第2無機封止層と接してもよい。

【0015】

本発明において、前記第1電極上に形成され、少なくとも前記第1電極の上面の所定の領域を覆わないように形成される画素定義膜をさらに備え、前記中間層の突出部は、前記画素定義膜と対応する領域に形成されてもよい。

【0016】

本発明において、前記第1無機封止層と前記第2無機封止層とは、少なくとも一領域で互いに接してもよい。

10

20

30

40

50

## 【0017】

本発明において、前記第2無機封止層は、第2グループを備え、前記第2無機封止層の第2グループに配置され、前記第2グループを越えないように配置される第2有機封止層、及び前記第2有機封止層上に形成される第3無機封止層をさらに有してもよい。

## 【0018】

本発明において、前記第2無機封止層は、前記第2グループと前記第2グループに隣接するグループとの間に配置された第2無機突出部を有してもよい。

## 【0019】

本発明において、前記第2有機封止層は、前記第2無機突出部の最上部と離隔して形成されてもよい。

10

## 【0020】

本発明において、前記第2有機封止層は、前記中間層の突出部と互いに離隔してもよい。

## 【0021】

本発明において、前記第2無機封止層と前記第3無機封止層とは、少なくとも一領域で互いに接してもよい。

## 【0022】

本発明において、前記第3無機封止層上に形成される少なくとも一つの有機封止層及び少なくとも一つの無機封止層をさらに有してもよい。

## 【0023】

本発明において、前記第3無機封止層上に形成される有機封止層のうち最上部の有機封止層の上面は、平坦面で形成されてもよい。

20

## 【0024】

本発明において、前記第3無機封止層上に形成される無機封止層のうち最上部の無機封止層の上面は、平坦面で形成されてもよい。

## 【0025】

本発明の他の側面によれば、基板上に第1電極を形成するステップと、前記第1電極上に有機発光層を有する中間層を形成するステップと、前記中間層上に第2電極を形成するステップと、前記第2電極上に第1グループを有する第1無機封止層を形成するステップと、前記第1無機封止層の第1グループに配置され、前記グループを越えないように第1有機封止層を形成するステップと、前記第1有機封止層上に第2無機封止層を形成するステップと、を含む有機発光表示装置の製造方法を提供する。

30

## 【0026】

本発明において、前記中間層は、転写法を利用して形成してもよい。

## 【発明の効果】

## 【0027】

本発明によれば、耐久性及び電気的特性を容易に向上させることができる。

## 【図面の簡単な説明】

## 【0028】

【図1】本発明の一実施形態による有機発光表示装置を示す概略的な断面図である。

40

【図2】本発明の他の実施形態による有機発光表示装置を示す概略的な断面図である。

【図3】本発明のさらに他の実施形態による有機発光表示装置を示す概略的な断面図である。

【図4】本発明のさらに他の実施形態による有機発光表示装置を示す概略的な断面図である。

【図5A】本発明の一実施形態による有機発光表示装置の製造方法を順次に示す断面図である。

【図5B】本発明の一実施形態による有機発光表示装置の製造方法を順次に示す断面図である。

【図5C】本発明の一実施形態による有機発光表示装置の製造方法を順次に示す断面図で

50

ある。

【図5D】本発明の一実施形態による有機発光表示装置の製造方法を順次に示す断面図である。

【図5E】本発明の一実施形態による有機発光表示装置の製造方法を順次に示す断面図である。

【発明を実施するための形態】

【0029】

以下、添付された図面に示す本発明による実施形態を参照して、本発明の構成及び作用を詳細に説明する。

【0030】

図1は、本発明の一実施形態による有機発光表示装置を示す概略的な断面図である。

【0031】

図1を参照すれば、本発明の一実施形態による有機発光表示装置100は、基板101、第1電極110、中間層112、第2電極113、第1無機封止層121、第1有機封止層131及び第2無機封止層122を有する。

【0032】

基板101は、 $SiO_2$ を主成分とする透明なガラス材質で形成される。基板101は、必ずしもこれに限定されるものではなく、透明なプラスチック材質で形成してもよい。この時、基板101を形成するプラスチック材質は、多様な有機物のうち選択された一つ以上である。

【0033】

基板101上に、バッファ層102が形成される。バッファ層102は、基板101を通じる不純元素の浸透を防止して、基板101の上部に平坦な面を提供するものであって、かかる役割を行う多様な物質で形成される。一例として、バッファ層102は、シリコンオキサイド、シリコンナイトライド、シリコンオキシナイトライド、アルミニウムオキサイド、アルミニウムナイトライド、チタンオキサイドまたはチタンナイトライドなどの無機物や、ポリイミド、ポリエステル、ポリアクリル酸エステルなどの有機物を含み、例示した材料のうち複数の積層体で形成される。また、バッファ層102は、必須構成要素ではなく、場合によっては備えられなくてもよい。

【0034】

バッファ層102上に、第1電極110が形成される。第1電極110は、アノードの機能を有し、第2電極113は、カソードの機能を有するが、かかる極性の順序は、互いに逆になってもよい。

【0035】

第1電極110がアノードとして機能する場合、第1電極110は、仕事関数の高いITO、IZO、ZnOまたは $In_2O_3$ などを含んでもよい。また、目的及び設計条件によって、第1電極110は、Ag, Mg, Al, Pt, Pd, Au, Ni, Nd, Ir, Cr, Li, YbまたはCaなどで形成された反射膜をさらに有してもよい。

【0036】

第1電極110上に、絶縁物を利用して画素定義膜119が形成され得る。この時、画素定義膜119は、第1電極110の少なくとも上面の一部を露出するように形成される。

【0037】

第1電極110上に、中間層112が形成される。この時、中間層112は、画素定義膜119を覆うかこれと一致させる。

【0038】

中間層112は、可視光線を発する有機発光層を有する。中間層112は、低分子または高分子の有機膜で形成されてもよい。中間層112が低分子有機膜で形成される場合、有機発光層に加え、正孔注入層(Hole Injection Layer: HIL)、正孔輸送層(Hole Transport Layer: HTL)、電子輸送層(Electron Transport Layer: ETL)、電子注入層(Electron I

10

20

30

40

50

njection Layer: EIL)の一つ以上を有してもよい。

【0039】

正孔注入層は、銅フタロシアニンなどのフタロシアニン化合物、またはスターバースト型アミン類であるTCTA, m-MTDATA, m-MTDAPBなどで形成されてもよい。

【0040】

正孔輸送層は、N, N -ビス(3-メチルフェニル)-N, N -ジフェニル-[1, 1-ピフェニル]-4, 4 -ジアミン(TPD)、またはN, N -ジ(ナフタレン-1-イル)-N, N -ジフェニルベンジジン(-NPD)などで形成される。

【0041】

電子注入層は、LiF, NaCl, CsF, Li<sub>2</sub>O, BaO, Liqなどの物質を利用して形成される。

【0042】

電子輸送層は、トリス(8-ヒドロキシ-キノリナト)アルミニウム(Alq<sub>3</sub>)を利用して形成される。

【0043】

有機発光層は、ホスト物質とドーパント物質とを含む。

【0044】

有機発光層のホスト物質としては、トリス(8-ヒドロキシ-キノリナト)アルミニウム(Alq<sub>3</sub>)、9, 10-ジ(ナフト-2-イル)アントラセン(AND)、3-tert-ブチル-9, 10-ジ(ナフト-2-イル)アントラセン(TBADN)、4, 4 -ビス(2, 2-ジフェニル-エテン-1-イル)-4, 4 -ジメチルフェニル(DPVBi)、4, 4 -ビス(2, 2-ジフェニル-エテン-1-イル)-4, 4 -ジメチルフェニル(p-DMDPVBi)、tert(9, 9-ジアリールフルオレン)s(TDAF)、2-(9, 9-スピロピフルオレン-2-イル)-9, 9-スピロピフルオレン(BSDF)、2, 7-ビス(9, 9-スピロピフルオレン-2-イル)-9, 9-スピロピフルオレン(TSDF)、ビス(9, 9-ジアリールフルオレン)s(BDAF)、4, 4 -ビス(2, 2-ジフェニル-エテン-1-イル)-4, 4 -ジ-tert-ブチル)フェニル(p-TDPVBi)、1, 3-ビス(カルバゾール-9-イル)ベンゼン(mCP)、1, 3, 5-トリス(カルバゾール-9-イル)ベンゼン(tCP)、4, 4, 4 -トリス(カルバゾール-9-イル)トリフェニルアミン(TcTa)、4, 4 -ビス(カルバゾール-9-イル)ピフェニル(CBP)、4, 4 -ビス(9-カルバゾリル)-2, 2 -ジメチル-ピフェニル(CBDP)、4, 4 -ビス(カルバゾール-9-イル)-9, 9-ジメチル-フルオレン(DMFL-CBP)、4, 4 -ビス(カルバゾール-9-イル)-9, 9-ビス(9-フェニル-9H-カルバゾール)フルオレン(FL-4CBP)、4, 4 -ビス(カルバゾール-9-イル)-9, 9-ジ-トリル-フルオレン(DPFL-CBP)、9, 9-ビス(9-フェニル-9H-カルバゾール)フルオレン(FL-2CBP)などが使われる。

【0045】

有機発光層のドーパント物質としては、4, 4 -ビス[4-(ジ-p-トリルアミノ)スチリル]ピフェニル(DPAVBi)、9, 10-ジ-(ナフト-2-イル)アントラセン(ADN)、3-tert-ブチル-9, 10-ジ(ナフト-2-イル)アントラセン(TBADN)などが使われる。

【0046】

中間層112は、一つ以上の突出部112cを有し得る。突出部112cは、多様な原因により発生し得るが、具体的な例として、中間層112を形成する工程中で発生し得る。

【0047】

特に、突出部112cは、画素定義膜119に対応する領域に形成され得る。すなわち、中間層112は、各第1電極110に対応するように複数個形成されるが、各中間層1

10

20

30

40

50

12の少なくとも一エッジで突出部112cが形成される。

【0048】

中間層112上に、第2電極113が形成される。第2電極113がカソードとして機能する場合、第2電極113は、Ag, Mg, Al, Pt, Pd, Au, Ni, Nd, Ir, Cr, LiまたはCaの金属で形成され得る。また、第2電極113が光透過できるように、ITO, IZO, ZnOまたは $In_2O_3$ などを含んでもよい。第2電極113は、あらゆる副画素にわたって共通の電圧が印加されるように、共通電極として形成されることが望ましい。

【0049】

第2電極113が中間層112を完全に覆わないこともある。具体的な例として、中間層112の突出部112cが第2電極113により覆われずに露出される。すなわち、第2電極113の厚さまたは第2電極113の形成工程の特性によって、中間層112、特に、突出部112cを第2電極113が完全に覆うことができない。しかし、これは一例であって、たとえ可能性が低いとしても、突出部112cが第2電極113により完全に覆われることもありうる。

10

【0050】

第1無機封止層121は、第2電極113上に形成される。第1無機封止層121は、第1グループ121g及び第1突出部121cを有する。具体的に、第1突出部121cは、第1グループ121gの周辺に配置される。また、第1突出部121cは、中間層112の突出部112cに対応して形成される。

20

【0051】

第1無機封止層121が中間層112を完全に覆わなくてもよい。例えば、中間層112の突出部112cが第2電極113により覆われずに露出され、同様に、第1無機封止層121も中間層112、特に、中間層112の突出部112cを覆わないこともある。具体的な例として、中間層112の突出部112cに対応する第1無機封止層121の突出部121cが、突出部112cを完全に覆うことができず、結果として中間層112の突出部112cが露出される。

【0052】

しかし、これは一例であって、たとえ可能性が低いとしても、中間層112の突出部112cが第1無機封止層121により完全に覆われることも可能である。

30

【0053】

第1有機封止層131は、第1無機封止層121上に配置される。具体的には、第1有機封止層131は、第1無機封止層121の第1グループ121gを外れず、第1グループ121g内に配置される。また、第1有機封止層131は、前記中間層112の突出部112cと離隔する。これによって、第1有機封止層131と中間層112との接触が遮断される。

【0054】

そして、第1有機封止層131は、前記第1無機封止層121の第1無機突出部121cの最上部と離隔する。

【0055】

第1有機封止層131上に、第2無機封止層122が形成される。第2無機封止層122は、第1有機封止層131及び第1無機封止層121を覆う。また、第2無機封止層122は、中間層112を覆うように形成される。これによって、第2無機封止層122は、中間層112の突出部112cと接し得る。

40

【0056】

第2無機封止層122は、第1無機封止層121と少なくとも一領域で接するように形成される。すなわち、第1無機封止層121の領域のうち、第1有機封止層131が配置されていない領域が第2無機封止層122と接する。具体的な例として、第1無機封止層121と第2無機封止層122とは、画素定義膜119に対応する領域で互いに接し得る。これによって、第1無機封止層121と第2無機封止層122との結合力、及びその間

50

に配置された第1有機封止層131と前記第1無機封止層121と第2無機封止層122との結合力の結合力が向上し得る。

【0057】

また、第2無機封止層122は、第1無機封止層121の第1無機突出部121cに対応する第2無機突出部122cを有する。

【0058】

第1無機封止層121及び第2無機封止層122は、それぞれシリコンオキサイドまたはシリコンナイトライドのような多様な無機物を含有する。

【0059】

第1有機封止層131は、エポキシまたはポリイミドのような多様な有機物を含有する。

10

【0060】

本実施形態の有機発光表示装置100は、第2電極113上に、第1無機封止層121、第1有機封止層131及び第2無機封止層122が積層されて、中間層112、第1電極110及び第2電極113を効果的に保護し得る。

【0061】

この時、中間層112に突出部112cが形成されると、中間層112の上部の第2電極113及び第1無機封止層121が中間層112を完全に覆うことができず、中間層112の突出部112cが露出される。次いで、第1有機封止層131の形成時に、第1有機封止層131が中間層112と接すれば、第1有機封止層131内の有機物質または不純物質により中間層112が汚染され得る。

20

【0062】

しかし、本実施形態においては、第1有機封止層131が、第1無機封止層121の第1グループ121g内に、第1グループ121gを越えないように配置されることで、第1有機封止層131と中間層112との接触が完全に遮断されている。これによって、中間層112が第1有機封止層131内の有機物質及び不純物質により汚染されることを遮断する。

【0063】

そして、第1有機封止層131上に第2無機封止層122を形成して、中間層112を外部から完全に遮断する。

30

【0064】

結果として、中間層112が第1有機封止層131により汚染されることを防止しつつ、第1電極110、中間層112及び第2電極113を、外部の異物、湿気及び外気などから効果的に遮断して、有機発光表示装置100の耐久性を向上させ、電気的特性を効果的に維持し得る。

【0065】

図2は、本発明の他の実施形態による有機発光表示装置を示す概略的な断面図である。

【0066】

図2を参照すれば、本実施形態による有機発光表示装置200は、基板201、第1電極210、中間層212、第2電極213、第1無機封止層221、第1有機封止層231、第2無機封止層222、第2有機封止層232及び第3無機封止層223を有する。

40

【0067】

図2の有機発光表示装置200は、前述した有機発光表示装置100と比べて、第2有機封止層232及び第3無機封止層223が追加された構造である。すなわち、図2の有機発光表示装置200は、第2有機封止層232及び第3無機封止層223をさらに有することを除いては、図1の有機発光表示装置100の構成と類似している。

【0068】

説明の便宜上、前述した実施形態と異なる点を中心に説明する。

【0069】

基板201、第1電極210、中間層212、画素定義膜219、第2電極213、第

50

1無機封止層221、第1有機封止層231及び第2無機封止層222の構成は、前述した実施形態で説明したところと類似しているので、具体的な説明は省略する。

【0070】

図2を参照すれば、第2無機封止層222は、第2グループ222gを有する。第2無機封止層222上に、第2有機封止層232を形成する。具体的には、第2有機封止層232は、第2無機封止層222の第2グループ222gを外れず、第2グループ222g内に配置される。

【0071】

そして、第2有機封止層232は、第2無機封止層222の第2無機突出部222cの最上部と離隔する。

【0072】

第2有機封止層232上に、第3無機封止層223が形成され得る。第3無機封止層223は、第2有機封止層232及び第2無機封止層222を覆う。

【0073】

第3無機封止層223は、第2無機封止層222と少なくとも一領域で接するように形成される。すなわち、第2無機封止層222の領域のうち、第2有機封止層232が配置されていない領域が第3無機封止層223と接し得る。具体的には、第3無機封止層223と第2無機封止層222とは、画素定義膜219に対応する領域で接し得る。これによって、第2無機封止層222と第3無機封止層223との結合力、及びその間に配置された第2有機封止層232と第2無機封止層222と第3無機封止層223との結合力が向上する。

【0074】

本実施形態の有機発光表示装置200は、第1無機封止層221、第1有機封止層231、第2無機封止層222、第2有機封止層232及び第3無機封止層223の順次の積層を通じて、中間層112、第1電極110及び第2電極113を効果的に保護し得る。

【0075】

また、第2無機封止層222の形成時に、設計条件によって中間層212を完全に覆わないこともある。特に、第2無機封止層222が中間層212の突出部212cを完全に覆わないこともある。この時、第2有機封止層232を第2無機封止層222の第2グループ222g内に配置して、第2有機封止層232と中間層212との接触を遮断する。これによって、中間層212が第2有機封止層232内の有機物質及び不純物質により汚染されることを遮断し得る。

【0076】

結果として、中間層212が第1有機封止層231及び第2有機封止層232により汚染されることを防止しつつ、第1電極210、中間層212及び第2電極213を、外部の異物、湿気及び外気などから効果的に遮断して、有機発光表示装置200の耐久性を向上させ、電気的特性を効果的に維持し得る。

【0077】

図3は、本発明のさらに他の実施形態による有機発光表示装置300を示す概略的な断面図である。

【0078】

図3を参照すれば、本実施形態による有機発光表示装置300は、基板301、第1電極310、中間層312、第2電極313、第1無機封止層321、第1有機封止層331、第2無機封止層322、第2有機封止層332、第3無機封止層323、第3有機封止層333及び第4無機封止層324を有する。

【0079】

図3の有機発光表示装置300は、前述した図2の有機発光表示装置200と比べて、第3有機封止層333及び第4無機封止層324が追加された構造である。すなわち、図3の有機発光表示装置300は、第3有機封止層333及び第4無機封止層324をさらに有することを除いては、図2の有機発光表示装置200の構成と類似している。

10

20

30

40

50

## 【0080】

説明の便宜上、前述した実施形態と異なる点を中心に説明する。

## 【0081】

基板301、第1電極310、中間層312、画素定義膜319、第2電極313、第1無機封止層321、第1有機封止層331、第2無機封止層322、第2有機封止層332及び第3無機封止層323の構成は、前述した実施形態で説明したところと類似しているため、具体的な説明は省略する。

## 【0082】

図3を参照すれば、第3無機封止層323上に、第3有機封止層333を形成してもよい。第3有機封止層333は、下部に配置された部材の屈曲が表れないように、上面が平坦に形成されてもよい。このために、第3有機封止層333は、適切な厚さを有するように形成する。第3有機封止層333の厚さは、第1有機封止層331の厚さ及び第2有機封止層332の厚さより厚いことが望ましい。

10

## 【0083】

第3有機封止層333上に、第4無機封止層324が形成される。第4無機封止層324は、第3有機封止層333を覆う。また、第4無機封止層324の上面は、平坦に形成される。

## 【0084】

本実施形態の有機発光表示装置300は、第1無機封止層321、第1有機封止層331、第2無機封止層322、第2有機封止層332、第3無機封止層323、第3有機封止層333及び第4無機封止層324を順に積層することにより、中間層312、第1電極310及び第2電極313を効果的に保護してもよい。

20

## 【0085】

そして、第3有機封止層333及び第4無機封止層324の上面を平坦にして、有機発光表示装置300とケース部材(図示せず)など別途の部材との結合を容易にすることによって、製品の適用時に有機発光表示装置300の耐久性及び便宜性が向上する。また、中間層312から取り出された可視光線を最終的に平坦面を通過させて、可視光線が均一な特性を有するようにして画質の特性が向上し得る。

## 【0086】

また、中間層312が第1有機封止層331、第2有機封止層332及び第3有機封止層333により汚染されることを防止しつつ、第1電極310、中間層312及び第2電極313を、外部の異物、湿気及び外気などから効果的に遮断して、有機発光表示装置300の耐久性を向上させ、電気的特性を効果的に維持し得る。

30

## 【0087】

本実施形態では、三層の有機封止層331, 332, 333及び四層の無機封止層321, 322, 323, 324まで開示したが、本発明は、これに限定されない。すなわち、四層以上の有機封止層と五層以上の無機封止層とを形成してもよく、この場合、最上部の有機封止層の上面を平坦にし、最上部の無機封止層の上面を平坦にしてもよい。

## 【0088】

図4は、本発明のさらに他の実施形態による有機発光表示装置を示す概略的な断面図である。

40

## 【0089】

図4を参照すれば、本実施形態による有機発光表示装置400は、基板401、薄膜トランジスタ、第1電極410、中間層412、第2電極413、第1無機封止層421、第1有機封止層431、第2無機封止層422、第2有機封止層432、第3無機封止層423、第3有機封止層433及び第4無機封止層424を有する。

## 【0090】

薄膜トランジスタは、活性層403、ゲート電極405、ソース電極407及びドレイン電極408を有する。

## 【0091】

50

説明の便宜上、前述した実施形態と異なる点を中心に説明する。

【0092】

基板401上に、バッファ層402が形成される。バッファ層402上に、所定のパターンの活性層403が形成される。活性層403は、アモルファスシリコンまたはポリシリコンのような無機半導体や有機半導体で形成され、ソース領域、ドレイン領域及びチャネル領域を有する。

【0093】

活性層403の上部には、ゲート絶縁膜404が形成され、ゲート絶縁膜404の上部の所定の領域には、ゲート電極405が形成される。ゲート絶縁膜404は、活性層403とゲート電極405とを絶縁するためのものであって、有機物またはSiNx, SiO2のような無機物で形成される。

【0094】

ゲート電極405は、Au, Ag, Cu, Ni, Pt, Pd, Al, またはMoを含有してよく、Al: Nd, Mo: W合金のような合金を含んでよく、これらに限定されず、隣接した層との密着性、平坦性、電気抵抗及び加工性を考慮して、多様な材質で形成される。

【0095】

ゲート電極405の上部には、層間絶縁膜406が形成されてもよい。層間絶縁膜406及びゲート絶縁膜404は、活性層403のソース領域及びドレイン領域を露出するように形成され、かかる活性層403の露出されたソース領域及びドレイン領域と接するように、ソース電極407及びドレイン電極408が形成される。

【0096】

ソース電極407及びドレイン電極408は、多様な導電物質を利用して形成され、単層構造または複層構造であってもよい。

【0097】

ソース電極407及びドレイン電極408の上部に、パッシベーション層409が形成されてもよい。パッシベーション層409は、ドレイン電極408の全体を覆わず、所定の領域を露出するように形成されてよく、露出されたドレイン電極408と連結されるように第1電極410が形成される。

【0098】

そして、第1電極410上に、画素定義膜419、中間層412及び第2電極413が形成される。また、第1無機封止層421、第1有機封止層431、第2無機封止層422、第2有機封止層432、第3無機封止層423、第3有機封止層433及び第4無機封止層424が形成される。

【0099】

第1無機封止層421、第1有機封止層431、第2無機封止層422、第2有機封止層432、第3無機封止層423、第3有機封止層433及び第4無機封止層424の具体的な構成は、前述した実施形態で説明したところと同一であるので、具体的な説明は省略する。

【0100】

本実施形態の有機発光表示装置400は、第1無機封止層421、第1有機封止層431、第2無機封止層422、第2有機封止層432、第3無機封止層423、第3有機封止層433及び第4無機封止層424の順に積層されることにより、中間層412、第1電極410及び第2電極413を効果的に保護してもよい。

【0101】

そして、第3有機封止層433及び第4無機封止層424の上面を平坦にして、ケース部材(図示せず)など別途の部材との結合を容易にして、製品の適用能力が向上する。また、中間層412から取り出された可視光線を最終的に平坦面を通過させて、可視光線が領域別に不均一な特性を有することを防止する。

【0102】

また、中間層 4 1 2 が第 1 有機封止層 4 3 1、第 2 有機封止層 4 3 2 及び第 3 有機封止層 4 3 3 により汚染されることを防止しつつ、第 1 電極 4 1 0、中間層 4 1 2 及び第 2 電極 4 1 3 を、外部の異物、湿気及び外気などから効果的に遮断して、有機発光表示装置 4 0 0 の耐久性を向上させ、電気的特性を効果的に維持できる。

【0103】

図 5 A ないし図 5 E は、本発明の一実施形態による有機発光表示装置の製造方法を順次示す断面図である。具体的には、図 5 A ないし図 5 E は、図 4 の有機発光表示装置 4 0 0 の製造方法を説明する。

【0104】

各図面を順次に参照しつつ、具体的に説明する。

10

【0105】

まず、図 5 A を参照すれば、基板 4 0 1 上に、バッファ層 4 0 2 が形成されてよく、バッファ層 4 0 2 上に、活性層 4 0 3 が形成されてよく、活性層 4 0 3 の上部に、ゲート絶縁膜 4 0 4 が形成されてよく、ゲート絶縁膜 4 0 4 の上部の所定の領域には、ゲート電極 4 0 5 が形成されてよく、ゲート電極 4 0 5 の上部に、層間絶縁膜 4 0 6 が形成されてよく、層間絶縁膜 4 0 6 上に、ソース電極 4 0 7 及びドレイン電極 4 0 8 が形成されてよい。ソース電極 4 0 7 及びドレイン電極 4 0 8 の上部に、パッシベーション層 4 0 9 が形成されてよく、パッシベーション層 4 0 9 の上部に、ドレイン電極 4 0 8 と連結されるように第 1 電極 4 1 0 が形成されてよく、第 1 電極 4 1 0 上に、画素定義膜 4 1 9 が形成されてよい。この時、第 1 電極 4 1 0 の上面の少なくとも一領域は、画素定義膜 4 1 9 により覆われずに露出される。

20

【0106】

次いで、図 5 B を参照すれば、中間層 4 1 2 を形成する。この時、中間層 4 1 2 は、第 1 電極 4 1 0 と接するように形成される。また、中間層 4 1 2 は、画素定義膜 4 1 9 に対応して形成されてよい。

【0107】

中間層 4 1 2 は、滑らかに形成されず、突出部 4 1 2 c を有してよい。すなわち、図 5 B に示すように、複数の中間層 4 1 2 は、各第 1 電極 4 1 0 に対応して形成されるが、各第 1 電極 4 1 0 は、それぞれの副画素に対応する。すなわち、中間層 4 1 2 は、複数の副画素それぞれに対応するように複数個備えられる。この時、それぞれの中間層 4 1 2 のエッジで少なくとも一つの突出部 4 1 2 c が形成される。

30

【0108】

特に、中間層 4 1 2 を、レーザー熱転写(Laser Induced Thermal Imaging: LITI)のような転写法を利用して形成する場合、かかる突出部 4 1 2 c が形成される可能性が高い。しかし、本発明の中間層 4 1 2 は、転写法だけでなく、蒸着法その他の多様な方法を利用して形成することはいうまでもない。

【0109】

次いで、図 5 C を参照すれば、中間層 4 1 2 上に、第 2 電極 4 1 3 が形成される。第 2 電極 4 1 3 は、中間層 4 1 2 を完全に覆わず、中間層 4 1 2 の突出部 4 1 2 c が露出される。第 2 電極 4 1 3 の通常的な厚さに比べて突出部 4 1 2 c のサイズが大きく、突出部 4 1 2 c は、第 2 電極 4 1 3 により完全に覆われない。

40

【0110】

次いで、図 5 D を参照すれば、第 2 電極 4 1 3 上に、第 1 無機封止層 4 2 1、第 1 有機封止層 4 3 1 及び第 2 無機封止層 4 2 2 が形成される。

【0111】

第 1 無機封止層 4 2 1 は、第 2 電極 4 1 3 上に形成される。第 1 無機封止層 4 2 1 は、第 1 グループ 4 2 1 g 及び第 1 突出部 4 2 1 c を有する。具体的に、第 1 突出部 4 2 1 c は、第 1 グループ 4 2 1 g の周辺に配置される。また、第 1 突出部 4 2 1 c は、中間層 4 1 2 の突出部 4 1 2 c に対応して形成される。

【0112】

50

第1無機封止層421が中間層412を完全に覆わないこともある。具体的な例として、第2電極413により覆わずに露出された中間層412の突出部412cが、第1無機封止層421により覆わずに露出される。具体的な例として、第1無機封止層421の突出部421cが中間層412の突出部412cに対応しつつ、突出部412cを完全に覆うことができず、結果として中間層412の突出部412cが露出される。

【0113】

第1有機封止層431は、第1無機封止層421上に配置される。具体的に、第1有機封止層431は、第1無機封止層421の第1グループ421gを外れず、第1グループ421g内に配置される。また、第1有機封止層431は、前記中間層412の突出部412cと離隔する。これによって、第1有機封止層431と中間層412との接触を基本的に遮断する。

10

【0114】

そして、第1有機封止層431は、前記第1無機封止層421の第1無機突出部421cの最上部と離隔する。

【0115】

第1有機封止層431上に、第2無機封止層422が形成される。第2無機封止層422は、第1有機封止層431及び第1無機封止層421を覆う。また、第2無機封止層422は、中間層412を覆うように形成される。これによって、第2無機封止層422は、中間層412の突出部412cと接する。

【0116】

第2無機封止層422は、第1無機封止層421と少なくとも一領域で接するように形成される。すなわち、第1無機封止層421の領域のうち、第1有機封止層431が配置されていない領域が第2無機封止層422と接する。

20

【0117】

また、第2無機封止層422は、第1無機封止層421の第1無機突出部421cに対応する第2無機突出部422cを有する。そして、第2無機封止層422は、第2グループ422gを有する。

【0118】

次いで、図5Eを参照すれば、第2有機封止層432、第3無機封止層423、第3有機封止層433及び第4無機封止層424を形成する。

30

【0119】

具体的に、第2無機封止層422上に、第2有機封止層432を形成する。第2有機封止層432は、第2無機封止層422の第2グループ422gを外れず、第2グループ422g内に配置される。そして、第2有機封止層432は、第2無機封止層422の第2無機突出部422cの最上部と離隔する。

【0120】

第2有機封止層432上に、第3無機封止層423が形成される。第3無機封止層423は、第2有機封止層432及び第2無機封止層422を覆う。

【0121】

第3無機封止層423は、第2無機封止層422と少なくとも一領域で接するように形成される。すなわち、第2無機封止層422の領域のうち、第2有機封止層432が配置されていない領域が第3無機封止層423と接する。

40

【0122】

第3無機封止層423上に、第3有機封止層433を形成する。第3有機封止層433は、下部に配置された部材の屈曲が表れないように、上面が平坦に形成される。このために、第3有機封止層433は、第1有機封止層431及び第2有機封止層432の厚さより厚く形成することが望ましい。

【0123】

第3有機封止層433上に、第4無機封止層424が形成される。第4無機封止層424は、第3有機封止層433を覆う。また、第4無機封止層424の上面は、平坦に形成

50

される。

【0124】

本発明は、図面に示す実施形態を参考にして説明されたが、これは、例示的なものに過ぎず、当業者ならば、これから多様な変形及び均等な他の実施形態が可能であるという点を理解できるであろう。したがって、本発明の真の技術的保護範囲は、特許請求の範囲の技術的思想により決まらねばならない。

【産業上の利用可能性】

【0125】

本発明は、例えば、表示装置関連の技術分野に適用可能である。

【符号の説明】

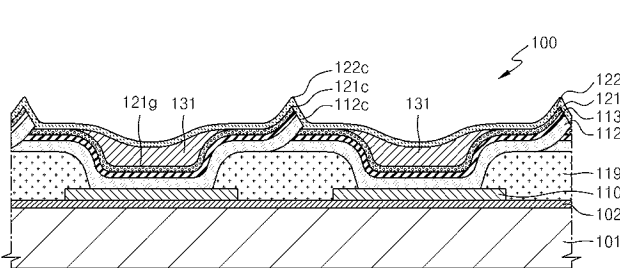
【0126】

- 100, 200, 300, 400 有機発光表示装置
- 101, 201, 301, 401 基板
- 110, 210, 310, 410 第1電極
- 112, 212, 312, 412 中間層
- 113, 213, 313, 413 第2電極
- 121, 221, 321, 421 第1無機封止層
- 122, 222, 322, 422 第2無機封止層
- 131, 231, 331, 431 第1有機封止層
- 232, 332, 432 第2有機封止層
- 323, 423 第3無機封止層
- 333, 433 第3有機封止層
- 324, 424 第4無機封止層

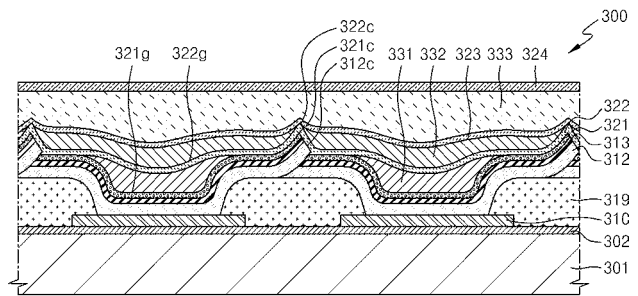
10

20

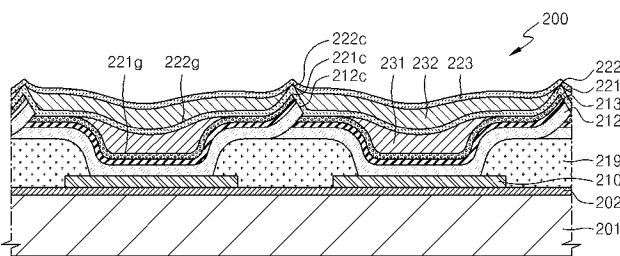
【図1】



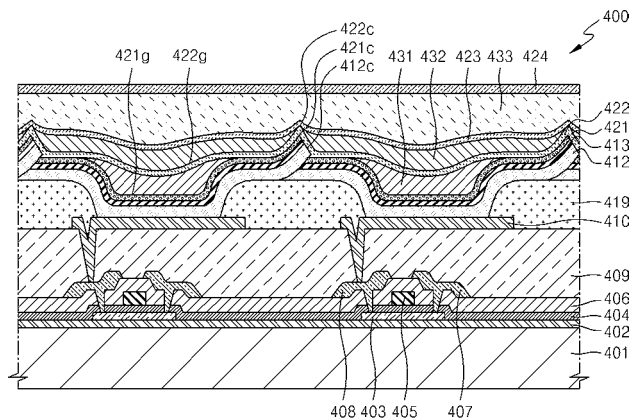
【図3】



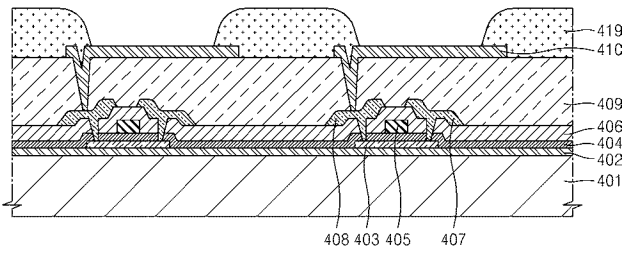
【図2】



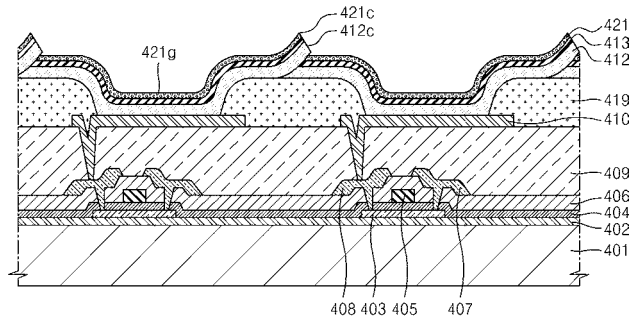
【図4】



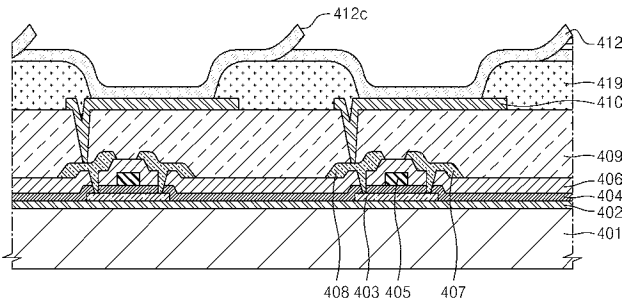
【図 5 A】



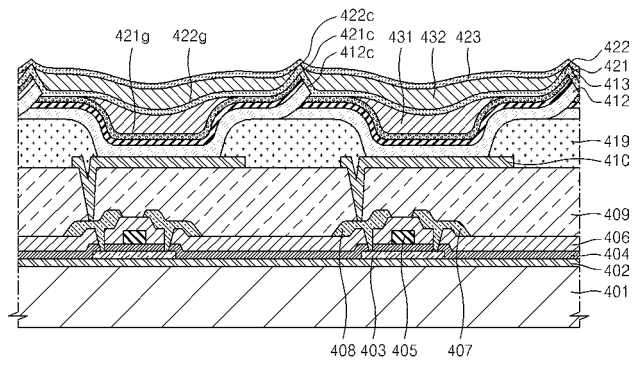
【図 5 C】



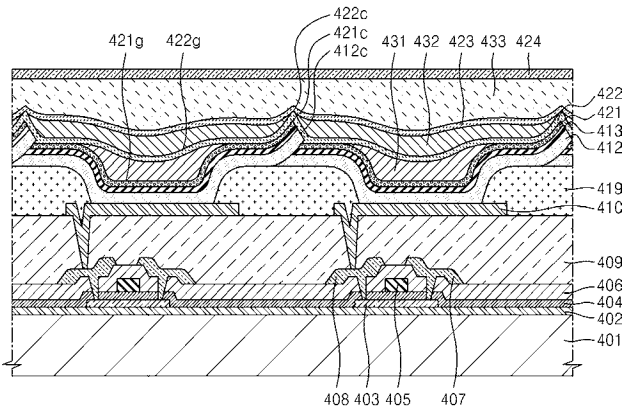
【図 5 B】



【図 5 D】



【図 5 E】



---

フロントページの続き

(72)発明者 そう 奎 哲

大韓民国京畿道龍仁市器興区三星二路95 三星ディスプレイ株式会社内

Fターム(参考) 3K107 AA01 BB01 CC21 DD25 DD30 DD89 EE46 EE48 EE50 GG09  
GG37

专利名称(译)	有机发光显示装置和制造有机发光显示装置的方法		
公开(公告)号	<a href="#">JP2013134989A</a>	公开(公告)日	2013-07-08
申请号	JP2012275965	申请日	2012-12-18
[标]申请(专利权)人(译)	三星显示有限公司		
申请(专利权)人(译)	三星显示器的股票会社		
[标]发明人	呉相憲 そう 奎 哲		
发明人	呉 相 憲 ▲そう▼ 奎 哲		
IPC分类号	H05B33/04 H01L51/50 H05B33/22 H05B33/12		
CPC分类号	H01L51/5253 H01L51/5256 H01L51/56		
FI分类号	H05B33/04 H05B33/14.A H05B33/22.Z H05B33/12.B G09F9/30.365 H01L27/32		
F-TERM分类号	3K107/AA01 3K107/BB01 3K107/CC21 3K107/DD25 3K107/DD30 3K107/DD89 3K107/EE46 3K107/EE48 3K107/EE50 3K107/GG09 3K107/GG37 5C094/AA21 5C094/AA38 5C094/BA27 5C094/CA19 5C094/DA07 5C094/DA13 5C094/FA01 5C094/FA02 5C094/FB01 5C094/FB02 5C094/GB10		
优先权	1020110140402 2011-12-22 KR		
其他公开文献	JP6135975B2		
外部链接	<a href="#">Espacenet</a>		

摘要(译)

有机发光显示装置 ( 100 ) 包括基板 ( 101 ) , 基板 ( 101 ) 上的第一电极 ( 110 ) ; 第一电极 ( 110 ) 上的中间层 ( 112 ) , 中间层 ( 112 ) 包括有机发光层; 中间层 ( 112 ) 上的第二电极 ( 113 ) , 第二电极 ( 113 ) 上的第一无机封装层 ( 121 ) , 第一无机封装层 ( 121 ) 形成在其中的第一凹槽 ( 121g ) ; 第一有机封装层 ( 131 ) 位于由第一无机封装层 ( 121 ) 限定的第一凹槽 ( 121g ) 中, 第一有机封装层 ( 131 ) 未延伸超出第一凹槽 ( 121g ) , 第二有机封装层 ( 131 ) 在第一有机封装层 ( 131 ) 上封装层 ( 122 ) 。

