

(19) 日本国特許庁(JP)

(12) 公開特許公報(A)

(11) 特許出願公開番号

特開2010-40524
(P2010-40524A)

(43) 公開日 平成22年2月18日(2010.2.18)

(51) Int.Cl.	F I	テーマコード(参考)
H05B 33/12 (2006.01)	H05B 33/12 E	3K107
H05B 33/02 (2006.01)	H05B 33/02	5C094
H01L 51/50 (2006.01)	H05B 33/14 A	
H05B 33/04 (2006.01)	H05B 33/04	
G09F 9/30 (2006.01)	G09F 9/30 365Z	

審査請求 有 請求項の数 16 O L (全 17 頁) 最終頁に続く

(21) 出願番号 特願2009-163917(P2009-163917)
 (22) 出願日 平成21年7月10日(2009.7.10)
 (31) 優先権主張番号 10-2008-0076440
 (32) 優先日 平成20年8月5日(2008.8.5)
 (33) 優先権主張国 韓国(KR)
 (31) 優先権主張番号 10-2009-0001161
 (32) 優先日 平成21年1月7日(2009.1.7)
 (33) 優先権主張国 韓国(KR)

(71) 出願人 308040351
 三星モバイルディスプレイ株式会社
 大韓民国京畿道龍仁市器興区農書洞山24
 (74) 代理人 100095957
 弁理士 亀谷 美明
 (74) 代理人 100096389
 弁理士 金本 哲男
 (72) 発明者 金 恩雅
 大韓民国京畿道龍仁市器興区農書洞山24
 (72) 発明者 鄭 又碩
 大韓民国京畿道龍仁市器興区農書洞山24
 (72) 発明者 丁 憲星
 大韓民国京畿道龍仁市器興区農書洞山24
 (72) 発明者 朴 順龍
 大韓民国京畿道龍仁市器興区農書洞山24
 最終頁に続く

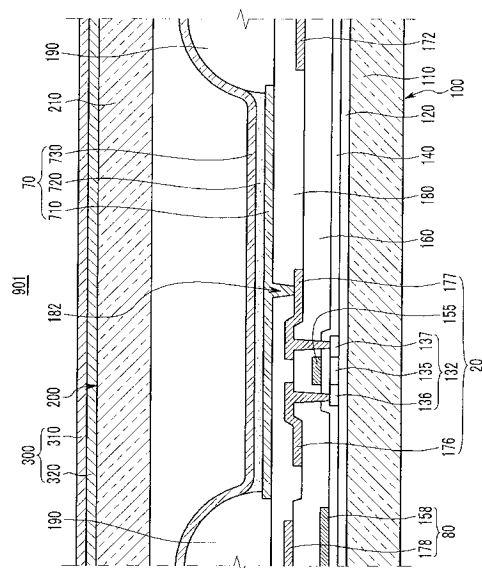
(54) 【発明の名称】 有機発光表示装置

(57) 【要約】

【課題】本発明は、外光反射を抑制して視認性を向上させた有機発光表示装置を提供すること。

【解決手段】本発明は有機発光表示装置に関し、本発明の実施形態による有機発光表示装置は基板部材と、前記基板部材上に形成された薄膜トランジスター(TFT)と、前記薄膜トランジスターと接続された画素電極と、前記画素電極上に形成された有機発光層と、前記有機発光層上に形成された共通電極を含む有機発光素子(OLED)と、前記有機発光素子上に形成された有色の偏光部材、及び前記有機発光素子の画素電極上に形成されて前記偏光部材と互いに異なる色相を有する有色物とを含む。

【選択図】図2



【特許請求の範囲】

【請求項 1】

基板部材と、
前記基板部材上に形成された薄膜トランジスターと、
前記薄膜トランジスターと接続された画素電極、前記画素電極上に形成された有機発光層、及び前記有機発光層上に形成された共通電極、を含む有機発光素子と、
前記有機発光素子上に形成された有色の偏光部材と、
前記有機発光素子の画素電極上に形成され、前記偏光部材と互いに異なる色相を有する有色物を含むことを特徴とする、有機発光表示装置。

【請求項 2】

前記偏光部材が有する色相と前記有色物が有する色相は互いに混合されると各々の色相より明度が低くなることを特徴とする、請求項 1 に記載の有機発光表示装置。

【請求項 3】

前記偏光部材が有する色相と前記有色物が有する色相は減算混合で互いに補色関係であることを特徴とすることを特徴とする、請求項 2 に記載の有機発光表示装置。

【請求項 4】

前記偏光部材は偏光フィルムと 1 / 4 波長位相遅延フィルムを含むことを特徴とする、請求項 1 ~ 3 のいずれか 1 項に記載の有機発光表示装置。

【請求項 5】

前記画素電極を露出する開口部を有して前記基板部材上に形成された画素定義膜をさらに含み、

前記有色物は前記画素定義膜であることを特徴とする、請求項 1 ~ 4 のいずれか 1 項に記載の有機発光表示装置。

【請求項 6】

前記偏光部材は青色系の色相を有し、前記画素定義膜は黄色系または赤色系の色相を有することを特徴とする請求項 5 に記載の有機発光表示装置。

【請求項 7】

前記画素定義膜はアクリル系の樹脂を含んで形成されたことを特徴とする、請求項 5 又は 6 に記載の有機発光表示装置。

【請求項 8】

前記薄膜トランジスターはゲート電極、ソース電極、及びドレイン電極を含み、
前記ゲート電極、ソース電極、ドレイン電極、及び画素電極の中から選ばれた少なくとも一つ以上の電極と同じ層に同じ素材で形成された導電膜をさらに含み、
前記導電膜の少なくとも一部は前記画素定義膜の下に配置されたことを特徴とする、請求項 5 ~ 7 のいずれか 1 項に記載の有機発光表示装置。

【請求項 9】

前記基板部材と対向配置されて前記薄膜トランジスター及び前記有機発光素子をカバーする封止部材をさらに含み、

前記有色物は前記封止部材であることを特徴とする、請求項 1 ~ 4 のいずれか 1 項に記載の有機発光表示装置。

【請求項 10】

前記偏光部材は青色系の色相を有し、前記封止部材は黄色系の色相を有することを特徴とする、請求項 9 に記載の有機発光表示装置。

【請求項 11】

前記基板部材と対向配置されて前記薄膜トランジスター及び前記有機発光素子をカバーする封止部材と、前記封止部材と前記有機発光素子との間に配置された封止充填層をさらに含み、

前記有色物は前記封止充填層であることを特徴とする、請求項 1 ~ 4 のいずれか 1 項に記載の有機発光表示装置。

【請求項 12】

10

20

30

40

50

前記偏光部材は青色系の色相を有し、前記封止充填層は黄色系の色相を有することを特徴とする、請求項 1 1 に記載の有機発光表示装置。

【請求項 1 3】

前記基板部材と対向配置されて前記薄膜トランジスター及び前記有機発光素子をカバーする封止部材と、前記封止部材上に形成されたカバーウィンドウをさらに含み、

前記有色物はカバーウィンドウであることを特徴とする、請求項 1 ~ 4 のいずれか 1 項に記載の有機発光表示装置。

【請求項 1 4】

前記偏光部材は青色系の色相を有し、前記カバーウィンドウは黄色系の色相を有することを特徴とする、請求項 1 3 に記載の有機発光表示装置。

10

【請求項 1 5】

前記基板部材と対向配置されて前記薄膜トランジスター及び前記有機発光素子をカバーする封止部材と、前記封止部材上に形成されたカバーウィンドウと、前記封止部材と前記カバーウィンドウとの間に配置されたカバー充填層をさらに含み、

前記有色物はカバー充填層であることを特徴とする、請求項 1 ~ 4 のいずれか 1 項に記載の有機発光表示装置。

【請求項 1 6】

前記偏光部材は青色系の色相を有し、前記カバー充填層は黄色系の色相を有することを特徴とする、請求項 1 5 に記載の有機発光表示装置。

20

【発明の詳細な説明】

【技術分野】

【0001】

本発明は有機発光表示装置に関し、より詳しくは外光反射を抑制して視認性を向上させた有機発光表示装置に関するものである。

【背景技術】

【0002】

有機発光表示装置 (organic light emitting display) は正孔注入電極と有機発光層及び電子注入電極を有する複数の有機発光素子 (organic light emitting diode) を含む。有機発光層内部において電子と正孔が結合して生成された励起子 (exciton) が励起状態から基底状態に落ちる時に発生するエネルギーによって発光し、これを利用して有機発光表示装置は画像を形成表示する。

30

【0003】

従って、有機発光表示装置は自発光特性を有し、液晶表示装置とは異なって別途の光源を要しないため、厚さと重量を減らすことができる。また、有機発光表示装置は低い消費電力、高い輝度及び高い反応速度などの高品位特性を有するため、携帯用電子機器の次代表示装置として注目されている。

【発明の概要】

【発明が解決しようとする課題】

40

【0004】

一般に有機発光表示装置が有する多くの電極及び金属配線は外部から流入する光を反射する。このような外光反射によって有機発光表示装置は輝度レベルの低く黒い色の画像形成及びコントラストが不良になって表示特性が低下する問題がある。

【0005】

そこで、本発明の目的は、前述した外光反射の問題を解決するためのものであって、外光反射を抑制して視認性を向上させた有機発光表示装置を提供することである。

【課題を解決するための手段】

【0006】

本発明のある観点によれば、基板部材と、前記基板部材上に形成された薄膜トランジス

50

ター (thin film transistor、TFT) と、前記薄膜トランジスターと接続された画素電極と、前記画素電極上に形成された有機発光層と、前記有機発光層の上に形成された共通電極を含む有機発光素子 (organic light emitting diode、OLED) と、前記有機発光素子上に形成された有色の偏光部材と、前記有機発光素子の画素電極上に形成されて前記偏光部材と互いに異なる色相を有する有色物と、を含む有機発光表示装置が提供される。

【0007】

前記偏光部材が有する色相と前記有色物が有する色相は互いに混合されると各々の色相より明度が低くなりうる。

【0008】

前記偏光部材が有する色相と前記有色物が有する色相は減算混合で互いに補色関係でありうる。

【0009】

前記偏光部材は偏光フィルムと1/4波長位相遅延フィルムを含むことができる。

【0010】

前記有機発光表示装置は前記画素電極を露出する開口部を有して前記基板部材上に形成された画素定義膜をさらに含み、前記有色物は前記画素定義膜であっても良い。

【0011】

前記偏光部材は青色 (blue) 系の色相を有し、前記画素定義膜は黄色 (yellow) 系または赤色 (red) 系の色相を有していてもよい。

【0012】

前記画素定義膜はアクリル (acryl) 系の樹脂を含んで形成できる。

【0013】

前記薄膜トランジスターはゲート電極、ソース電極、及びドレイン電極を含み、前記有機発光表示装置は前記ゲート電極、ソース電極、ドレイン電極、及び画素電極中一つ以上の電極と同じ層に同じ素材で形成された導電膜をさらに含み、前記導電膜の少なくとも一部は前記画素定義膜の下に配置されてもよい。

【0014】

前記有機発光表示装置は前記基板部材と対向配置されて、前記薄膜トランジスター及び前記有機発光素子をカバーする封止部材をさらに含み、前記有色物は前記封止部材でありうる。

【0015】

前記偏光部材は青色 (blue) 系の色相を有し、前記封止部材は黄色 (yellow) 系の色相を有している。

【0016】

前記基板部材と対向配置されて、前記薄膜トランジスター及び前記有機発光素子をカバーする封止部材と、前記封止部材と前記有機発光素子の間に配置された封止充填層をさらに含み、前記有色物は前記封止充填層でありうる。

【0017】

前記偏光部材は青色 (blue) 系の色相を有し、前記封止充填層は黄色 (yellow) 系の色相を有しても良い。

【0018】

前記有機発光表示装置は前記基板部材と対向配置されて前記薄膜トランジスター及び前記有機発光素子をカバーする封止部材と、前記封止部材上に形成されたカバーウィンドウをさらに含み、前記有色物はカバーウィンドウであっても良い。

【0019】

前記偏光部材は青色 (blue) 系の色相を有し、前記カバーウィンドウは黄色 (yellow) 系の色相を有しても良い。

【0020】

前記有機発光表示装置は前記基板部材と対向配置されて前記薄膜トランジスター及び前

10

20

30

40

50

記有機発光素子をカバーする封止部材と、前記封止部材上に形成されたカバーウィンドウと、前記封止部材と前記カバーウィンドウとの間に配置されたカバー充填層をさらに含み、前記有色物はカバー充填層であっても良い。

【0021】

前記偏光部材は青色 (blue) 系の色相を有し、前記カバー充填層は黄色 (yellow) 系の色相を有していてもよい。

【0022】

本発明の効果は、外光反射を抑制して視認性を向上させた有機発光表示装置を提供することである。

【図面の簡単な説明】

10

【0023】

【図1】本発明の第1実施形態に係る有機発光表示装置の配置図である。

【図2】同実施形態に係る有機発光表示装置について図1のII-II線に沿って切断して示した断面図である。

【図3】本発明の第2実施形態に係る有機発光表示装置の断面図である。

【図4】本発明の第3実施形態に係る有機発光表示装置の断面図である。

【図5】本発明の第4実施形態に係る有機発光表示装置の断面図である。

【図6】本発明の第5実施形態に係る有機発光表示装置の断面図である。

【発明を実施するための形態】

【0024】

20

以下、添付図を参照して、本発明の多様な実施形態について本発明が属する技術分野において通常の知識を有する者が容易に実施できるように詳しく説明する。本発明は多様な形態に具現でき、ここで説明する実施形態に限られない。

【0025】

また、図面に示した各構成部材の大きさ及び厚さは説明の便宜上任意尺度で示したため、本発明を必ずしも一様な尺度構成で示すものとは限らない。

【0026】

本発明を明確に説明するため説明上不要な部分は省略し、明細書全体にわたって同一または類似の構成要素については同じ参照符号を付ける。

【0027】

30

また、図面から多くの層及び領域を明確に表示するため厚さを拡大して示した。明細書全体にわたって類似する部分については同じ図面符号を付けた。層、膜、領域、板などの部分がある部分の「上に」または「上部に」あるという時、これはある部分の「直上に」ある場合だけでなく、その中間にまた他の部分がある場合も含む。一方、ある部分が他の部分の「直ぐ上に」あるという時には中間に他の部分がないことを意味する。

【0028】

また、多様な実施形態において、同じ構成を有する構成要素については同じ符号を使って代表的に第1実施形態で説明し、その他の実施形態では第1実施形態と異なっている構成についてのみ説明する。

【0029】

40

また、添付図からは、一つの画素に二つの薄膜トランジスター (TFT) と一つの蓄電素子 (capacitor) を備えた 2Tr-1Cap 構造の能動マトリクス (active matrix, AM) 型有機発光表示装置を示しているが、本発明がこれに限定されるのではない。従って、有機発光表示装置は一つの画素に三つ以上の薄膜トランジスターと二つ以上の蓄電素子を備えることができ、別途の配線がさらに形成されて多様な構造を有するように形成しても良い。

【0030】

ここで、画素は画像を表示する最小単位であり、有機発光表示装置は複数の画素を介して画像を表示する。

【0031】

50

以下、図 1 及び図 2 を参照して本発明の第 1 実施形態について説明する。

【0032】

図 1 及び図 2 に示したように、本発明の第 1 実施形態による有機発光表示装置 901 は一つの画素にスイッチング薄膜トランジスタ 10 と、駆動薄膜トランジスタ 20 と、蓄電素子 80 と、有機発光素子 (organic light emitting diode、OLED) 70 と、を含む。また、有機発光表示装置 901 は一方向に沿って配置されるゲートライン 151 と、ゲートライン 151 と絶縁交差されるデータライン 171 と、共通電源ライン 172 をさらに含む。ここで、一つの画素はゲートライン 151、データライン 171 及び共通電源ライン 172 を境界として定義できる。

【0033】

有機発光素子 70 は画素電極 710 と、画素電極 710 上に形成された有機発光層 720 と、有機発光層 720 上に形成された共通電極 730 (図 2 に図示) を含む。ここで、画素電極 710 は正孔注入電極の正 (+) 極となり、共通電極 730 は電子注入電極の負 (-) 極となる。しかし、本発明が必ずしもこれに限定されるのではなく、有機発光表示装置 901 の駆動方法により画素電極 710 が負極となり、共通電極 730 が正極となっても良い。画素電極 710 及び共通電極 730 から各々正孔と電子が有機発光層 720 内部に注入される。注入された正孔と電子が結合した励起子 (exciton) が励起状態から基底状態に落ちる時に発光する。

【0034】

スイッチング薄膜トランジスタ 10 はスイッチング半導体層 131 と、スイッチングゲート電極 152 と、スイッチングソース電極 173 及びスイッチングドレイン電極 174 と、を含み、駆動薄膜トランジスタ 20 は駆動半導体層 132 と、駆動ゲート電極 155 と、駆動ソース電極 176 及び駆動ドレイン電極 177 と、を含む。

【0035】

蓄電素子 80 はゲート絶縁膜 140 (図 2 に図示) を間において配置された第 1 維持電極 158 と第 2 維持電極 178 を含む。

【0036】

スイッチング薄膜トランジスタ 10 は発光させようとする画素を選択するスイッチング素子として用いられる。スイッチングゲート電極 152 はゲートライン 151 と接続される。スイッチングソース電極 173 はデータライン 171 と接続される。スイッチングドレイン電極 174 はスイッチングソース電極 173 から離隔配置されて第 1 維持電極 158 と接続される。

【0037】

駆動薄膜トランジスタ 20 は選択された画素内の有機発光素子 70 の有機発光層 720 を発光させるための駆動電力を画素電極 710 に印加する。駆動ゲート電極 155 は第 1 維持電極 158 と接続される。駆動ソース電極 176 及び第 2 維持電極 178 は各々共通電源ライン 172 と接続される。駆動ドレイン電極 177 は接触孔 182 を通して有機発光素子 70 の画素電極 710 と接続される。

【0038】

このような構造によってスイッチング薄膜トランジスタ 10 は、ゲートライン 151 に印加されるゲート電圧によって作動され、データライン 171 に印加されるデータ電圧を駆動薄膜トランジスタ 20 に伝達する役割を果たす。共通電源ライン 172 から駆動薄膜トランジスタ 20 に印加される共通電圧とスイッチング薄膜トランジスタ 10 から伝送されたデータ電圧の差に相当する電圧が蓄電素子 80 に保存され、蓄電素子 80 に保存された電圧に対応する電流が駆動薄膜トランジスタ 20 を介して有機発光素子 70 に流れて有機発光素子 70 が発光される。

【0039】

また、有機発光表示装置 901 は図 2 に示したように、偏光部材 300 及び封止部材 200 をさらに含む。

【0040】

10

20

30

40

50

偏光部材 300 は有機発光素子 70 上に配置される。偏光部材 300 は外部から流入した光を相殺して消滅させる。つまり、偏光部材 300 は外光反射を抑制する役割を果たす。しかし、偏光部材 300 がすべての波長帯の光を相殺するとは限らないため、偏光部材 300 だけで外光反射を抑制する役割を果たすことはできない。また、偏光部材 300 は色相を有する。

【0041】

封止部材 200 は基板部材 110 上に形成された薄膜トランジスター 10、20 及び有機発光素子 70 等を外部から封止されるようにカバーして保護する。封止部材 200 としては通常ガラスまたはプラスチックで形成された絶縁基板 210 が使用される。また、封止部材 200 も色相を有する。

10

【0042】

図 2 において、偏光部材 300 は封止部材 200 の外部面に配置される。しかし、本発明がこれに限定されるのではなく、偏光部材 300 が封止部材 200 によってカバーされる内部に配置されても良い。

【0043】

また、偏光部材 300 と封止部材 200 は互いに異なる色相を有する。特に、封止部材 200 は偏光部材 300 が有する色相と混合されると全体的に明度が低くなる色相を有する。つまり、偏光部材 300 が有する色相と封止部材 200 が有する色相は互いに混合されると各々の色相より明度が低くなる。

20

【0044】

より望ましくは、封止部材 200 は偏光部材 300 が有する色相と減算混合で互いに補色関係の色相を有する。つまり、偏光部材 300 が有する色相と封止部材 200 が有する色相は減算混合で互いに補色関係であるのがより望ましい。

【0045】

このような構成によって、有機発光表示装置 901 は外光反射を抑制して向上した視認性を有することができる。

【0046】

具体的に、有機発光素子 70 の電極 710、730 またはその他に複数の金属配線に反射された外部の光は一次的に偏光部材 300 によって反射が抑制され、二次的に封止部材 200 と偏光部材 300 が有する色によって反射が抑制される。つまり、封止部材 200 と偏光部材 300 を通過する光はこれらが有する色差によって明度が低くなるため、偏光部材 300 と共に封止部材 200 は外光反射を抑制する役割を果たす。特に、封止部材 200 と偏光部材 300 が各々減算混合で補色関係の色相を有する場合、これらの混合色相は黒い色に近いので、光が通過できずより効果的に外光反射を抑制することができる。

30

【0047】

例えば、偏光部材 300 が青色 (blue) 系の色相を有して、封止部材 200 が黄色 (yellow) 系の色相を有することができる。この時、封止部材 200 が黄色カラーフィルタのような機能をして、黄色の光が大部分封止部材 200 を通過するようになる。そして、この黄色の光は青色系の色相を有する偏光部材 300 を通過しながら、明度が非常に減少するため、外部の光が有機発光素子 70 の電極 710、730 またはその他に複数の金属配線に反射されることを抑制できる。しかし、本発明がこれに限定されるのではない。従って、偏光部材 300 及び封止部材 200 は各々互いに減算混合される多様な色相を有している。

40

【0048】

以下、図 2 を参照して本発明の第 1 実施形態による有機発光表示装置 901 の構造について具体的に説明する。図 2 は駆動薄膜トランジスター 20、有機発光素子 70 及び蓄電素子 80 を中心に有機発光表示装置 901 を示している。

【0049】

下記では駆動薄膜トランジスター 20 を通して薄膜トランジスターの構造について詳しく説明する。また、スイッチング薄膜トランジスター 10 は駆動薄膜トランジスターとの

50

差だけ簡略に説明する。

【0050】

基板部材110はガラス、石英、セラミック、プラスチックなどで構成された絶縁性基板で形成される。しかし、本発明がこれに限定されるのではない。従って、基板部材110は、ステンレス鋼などで構成された金属性基板で形成する場合もある。

【0051】

基板部材110の上にバッファ層120が形成される。バッファ層120は不純元素の浸透を防止しながら表面を平坦化する役割を果し、このような役割を遂行できる多様な物質で形成できる。例えば、バッファ層120は窒化ケイ素(SiNx)膜、酸化ケイ素(SiO₂)膜、酸窒化ケイ素(SiO_xN_y)膜のうちいずれか一つを用いることができる。しかし、バッファ層120は必ずしも必要なものではなく、基板部材110の種類及び工程条件により省略できる。

10

【0052】

バッファ層120の上には駆動半導体層132が形成される。駆動半導体層132は多結晶シリコン膜で形成される。また、駆動半導体層132は不純物がドーピングされないチャンネル領域135と、チャンネル領域135の両側でp+ドーピングされて形成されたソース領域136及びドレイン領域137を含む。この時、ドーピングされるイオン物質はホウ素(B)のようなP型不純物であり、主にB₂H₆が使用される。しかし、このような不純物は薄膜トランジスタの種類によって異なる。

20

【0053】

本発明の第1実施形態において駆動薄膜トランジスタ20としてP型不純物を用いたPMOS構造の薄膜トランジスタが使用されたが、これに限定されるのではない。従って、駆動薄膜トランジスタ20にNMOS構造またはCMOS構造の薄膜トランジスタも全て用いることができる。

【0054】

また、図2に示された駆動薄膜トランジスタ20は多結晶シリコン膜を含む多結晶薄膜トランジスタだけであるが、図2に示されていないスイッチング薄膜トランジスタ10は多結晶薄膜トランジスタであってもよく、非晶質シリコン膜を含む非晶質薄膜トランジスタであってもよい。

30

【0055】

駆動半導体層132の上には窒化ケイ素(SiNx)または酸化ケイ素(SiO₂)などで形成されたゲート絶縁膜140が形成される。ゲート絶縁膜140の上に駆動ゲート電極155を含むゲート配線が形成される。ゲート配線はゲートライン151(図1に図示)、第1維持電極158及びその他に配線をさらに含む。そして駆動ゲート電極155は駆動半導体層132の少なくとも一部、特にチャンネル領域135と重なるように形成される。

【0056】

ゲート絶縁膜140上には駆動ゲート電極155を覆う層間絶縁膜160が形成される。ゲート絶縁膜140と層間絶縁膜160は駆動半導体層132のソース領域136及びドレイン領域137を露出する複数の貫通孔を共に有する。層間絶縁膜160は、ゲート絶縁膜140と同様に、窒化ケイ素(SiNx)または酸化ケイ素(SiO₂)等で形成される。

40

【0057】

層間絶縁膜160上には駆動ソース電極176及び駆動ドレイン電極177を含むデータ配線が形成される。データ配線はデータライン171(図1に図示)、共通電源ライン172、第2維持電極178及びその他に配線をさらに含む。また、駆動ソース電極176及び駆動ドレイン電極177は各々貫通孔を通して、駆動半導体層132のソース領域136及びドレイン領域137と接続される。

【0058】

このように、駆動半導体層132、駆動ゲート電極155、駆動ソース電極176及び

50

駆動ドレイン電極 177 を含む駆動薄膜トランジスタ 20 が形成される。

【0059】

駆動薄膜トランジスタ 20 の構成は前述した例に限定されず、当該技術分野の専門家が容易に実施できる公知の構成であり多様に変形できる。

【0060】

層間絶縁膜 160 上にはデータ配線 172、176、177、178 を覆う平坦化膜 180 が形成される。平坦化膜 180 はその上に形成される有機発光素子 70 の発光効率を高めるために段差をなくして平坦化させる役割を果たす。また、平坦化膜 180 はドレイン電極 177 の一部を露出させる接触孔 182 を有する。

【0061】

平坦化膜 180 は、アクリル系樹脂 (polyacrylates resin)、エポキシ樹脂 (epoxy resin)、フェノール樹脂 (phenolic resin)、ポリアミド系樹脂 (polyamides resin)、ポリイミド系樹脂 (polyimides resin)、不飽和ポリエステル系樹脂 (unsaturated polyesters resin)、ポリフェニレン系樹脂 (polyphenylenethers resin)、ポリフェニレンスルフィド系樹脂 (polyphenylenesulfides resin)、及びベンゾシクロブテン (benzocyclobutene、BCB) の中一種以上の物質で形成される。

【0062】

平坦化膜 180 の上には有機発光素子 70 の画素電極 710 が形成される。画素電極 710 は平坦化膜 180 の接触孔 182 を通してドレイン電極 177 と接続される。

【0063】

また、平坦化膜 180 の上には画素電極 710 を露出する開口部を有する画素定義膜 190 が形成される。つまり、画素電極 710 は画素定義膜 190 の開口部に対応するように配置される。上記偏光部材は青色系の色相を有し、上記画素定義膜は黄色系または赤色系の色相を有することができる。

【0064】

画素定義膜 190 はポリアクリル系 (polyacrylates resin) 及びポリイミド系 (polyimides) 等の樹脂で形成される。

【0065】

画素定義膜 190 の開口部において画素電極 710 の上には有機発光層 720 が形成され、画素定義膜 190 及び有機発光層 720 上には共通電極 730 が形成される。

【0066】

このように、画素電極 710、有機発光層 720、及び共通電極 730 を含む有機発光素子 70 が形成される。

【0067】

画素電極 710 と共通電極 730 のうちいずれか一つは透明な導電性物質で形成されて他の一つは半透過型または反射型導電性物質で形成できる。画素電極 710 及び共通電極 730 を形成する物質の種類によって、有機発光表示装置 901 は前面発光型、背面発光型または両面発光型の何れかになりうる。一方、本発明による有機発光表示装置 901 は前面発光型で形成される。

【0068】

透明な導電性物質としては、インジウム錫酸化物 (indium tin oxide、ITO)、インジウム亜鉛酸化物 (Indium Zinc Oxide、IZO)、ZnO (酸化亜鉛) または In_2O_3 (Indium Oxide) 等の物質を使用できる。反射型物質としてはリチウム (Li)、カルシウム (Ca)、フッ化リチウム/カルシウム (LiF/Ca)、フッ化リチウム/アルミニウム (LiF/Al)、アルミニウム (Al)、銀 (Ag)、マグネシウム (Mg)、または金 (Au) 等の物質を使用できる。

【0069】

10

20

30

40

50

有機発光層 720 は低分子有機物または高分子有機物で構成される。このような有機発光層 720 は正孔注入層 (hole-injection layer、HIL)、正孔輸送層 (hole-transporting layer、HTL)、発光層、電子輸送層 (electron-transporting layer、ETL)、そして電子注入層 (electron-injection layer、EIL) を有する多重膜で形成される。つまり、正孔注入層は正極の画素電極 710 上に配置され、その上に正孔輸送層、発光層、電子輸送層、電子注入層が順次に積層される。

【0070】

上記薄膜トランジスタはゲート電極、ソース電極、及びドレイン電極を含み、上記ゲート電極、ソース電極、ドレイン電極、及び画素電極の中から選ばれた少なくとも一つ以上の電極と同じ層に同じ素材で形成された導電膜をさらに含み、上記導電膜の少なくとも一部は上記画素定義膜の下に配置されてもよい。

10

【0071】

有機発光素子 70 の上に封止部材 200 及び偏光部材 300 が配置される。封止部材 200 は基板部材 110 と対向配置されて、薄膜トランジスタ 20 及び有機発光素子 70 をカバーする。

【0072】

偏光部材 300 は偏光フィルム 310 と 1/4 波長位相遅延フィルム 320 を含む。偏光フィルム 310 は通過する光を直線偏光させて、1/4 波長位相遅延フィルム 320 は通過する光の位相を 45 度遅延させる。ここで、偏光フィルム 310 を通過した直線偏光は 1/4 波長位相遅延フィルム 320 を通過しながら円偏光となる。偏光フィルム 310 と 1/4 波長位相遅延フィルム 320 は通常の公知の方法で製造できる。

20

【0073】

偏光部材 300 と封止部材 200 は減算混合で互いに補色関係の色相を各々有する。つまり、偏光部材 300 が有する色相と封止部材 200 が有する色相は互いに混合されると全体的に明度が低くなる。

【0074】

本発明の第 1 実施形態において、偏光部材 300 は青色系の色相を帯びさせながら、青色系の光に対して相対的に高い透過度を有する。これに、有機発光表示装置 901 が青色系色相に対する効率が相対的に落ちる場合に青色系の色相を帯びる偏光部材 300 の使用はより効果的になる。この時、封止部材 200 は黄色系色相を有する。

30

【0075】

従って、有機発光素子 70 の電極 710、730 またはその他に複数の金属配線に反射された外部の光が封止部材 200 及び偏光部材 300 を通りながら減算混合されて明度が低くなる。この時、偏光部材 300 自体でも外光反射を抑制することは無論である。

【0076】

偏光部材 300 及び封止部材 200 は、前述した実施形態に限定されずに各々互いに減算混合される多様な色相を有することができる。

【0077】

以下、図 3 を参照して本発明の第 2 実施形態について説明する。

40

【0078】

図 3 に示したように、有機発光表示装置 902 は有機発光素子 70 と封止部材 200 の間の空間に満たされた封止充填層 250 をさらに含む。封止充填層 250 は封止部材 200 を安定的に固定させる役割を果たし、有機発光素子 70 に水分及び異物が侵入するのを防止し、屈折率差による光の反射を減少させる役割を果たす。

【0079】

また、封止充填層 250 は樹脂系の素材を含んで形成されて色相を有する。一方、本発明の第 2 実施形態による有機発光表示装置 902 において封止部材 200 は色相を有しない。

【0080】

50

また、偏光部材 300 と封止充填層 250 は互いに異なる色相を有する。特に、封止充填層 250 は偏光部材 300 が有する色相と混合されると全体的に明度が低くなる色相を有する。つまり、偏光部材 300 が有する色相と封止充填層 250 が有する色相は互いに混合されると各々の色相より明度が低くなる。

【0081】

より望ましくは、封止充填層 250 は偏光部材 300 が有する色相と減算混合で互いに補色関係の色相を有する。つまり、偏光部材 300 が有する色相と封止充填層 250 が有する色相は減算混合で互いに補色関係であるのがより望ましい。

【0082】

このような構成によって、有機発光表示装置 902 は外光反射を抑制して向上した視認性を有することができる。

【0083】

具体的に、有機発光素子 70 の電極 710、730 またはその他に複数の金属配線に反射された外部の光は一次的に偏光部材 300 によって反射が抑制され、二次的に封止充填層 250 と偏光部材 300 が有する色相によって反射が抑制される。つまり、封止充填層 250 と偏光部材 300 を通過する光はこれらが有する色相の差によって明度が低くなるため、偏光部材 300 と共に封止充填層 250 は外光反射を抑制する役割を果たす。特に、封止充填層 250 と偏光部材 300 が各々減算混合で補色関係の色相を有する場合に、これらの混合色相は黒い色に近いため光が通過できず、より効果的に外光反射を抑制することができる。

【0084】

例えば、偏光部材 300 が青色 (blue) 系の色相を有して、封止充填層 250 が黄色 (yellow) 系の色相を有することができる。この時、封止充填層 250 が黄色カラーフィルターの機能を果たして、黄色の光が大部分封止充填層 250 を通過する。そしてこの黄色の光は青色系の色相を有する偏光部材 300 を通過しながら明度が非常に減少するため、外部の光が有機発光素子 70 の電極 710、730 またはその他に複数の金属配線に反射されることを抑制できる。しかし、本発明がこれに限定されるのではない。従って、偏光部材 300 及び封止充填層 250 は各々互いに減算混合される多様な色相を有することができる。

【0085】

以下、図 4 を参照して本発明の第 3 実施形態について説明する。

【0086】

図 4 に示したように、有機発光表示装置 903 は封止部材 200 または偏光部材 300 上に位置されたカバーウィンドウ 400 をさらに含む。図 4 では、偏光部材 300 が封止部材 200 上に位置され、カバーウィンドウ 400 が偏光部材 300 上に位置される。しかし、本発明がこれのみに限定されるのではない。従って、封止部材 200 が偏光部材 300 上に位置され、カバーウィンドウ 400 が封止部材 200 上に位置できる。

【0087】

カバーウィンドウ 400 はガラスまたはプラスチックなどのような透明な素材で形成されて色相を有する。一方、本発明の第 3 実施形態による有機発光表示装置 903 において封止部材 200 は色相を有しない。

【0088】

また、偏光部材 300 とカバーウィンドウ 400 は互いに異なる色相を有する。特に、カバーウィンドウ 400 は偏光部材 300 が有する色相と混合されると全体的に明度が低くなる色相を有する。つまり、偏光部材 300 が有する色相とカバーウィンドウ 400 が有する色相は互いに混合されると各々の色相より明度が低くなる。

【0089】

より望ましくは、カバーウィンドウ 400 は偏光部材 300 が有する色相と減算混合で互いに補色関係の色相を有する。つまり、偏光部材 300 が有する色相とカバーウィンドウ 400 が有する色相は減算混合で互いに補色関係であるのがより望ましい。

10

20

30

40

50

【0090】

このような構成によって、有機発光表示装置903は外光反射を抑制して向上した視認性を有することができる。

【0091】

具体的に、有機発光素子70の電極710、730またはその他の複数の金属配線に反射された外部の光は一次的に偏光部材300によって反射が抑制され、二次的にカバーウィンドウ400と偏光部材300が有する色相によって反射が抑制される。つまり、カバーウィンドウ400と偏光部材300を通過する光はこれらが有する色相の差によって、明度が低くなるため、偏光部材300と共にカバーウィンドウ400は外光反射を抑制する役割を果たす。特に、カバーウィンドウ400と偏光部材300が各々減算混合で補色関係の色相を有する場合、これらの混合色相は黒い色に近いため光が通過できず、より効果的に外光反射を抑制することができる。

10

【0092】

例えば、偏光部材300が青色(blue)系の色相を有して、カバーウィンドウ400が黄色(yellow)系の色相を有することができる。この時、カバーウィンドウ400が黄色カラーフィルターのような機能をして、黄色の光が大部分カバーウィンドウ400を通過するようになる。そして、この黄色の光は青色系の色相を有する偏光部材300を通過しながら明度が非常に減少するため、外部の光が有機発光素子70の電極710、730またはその他の複数の金属配線に反射されることを抑制できる。しかし、本発明がこれに限定されるのではない。従って、偏光部材300及びカバーウィンドウ400は各々互いに減算混合される多様な色相を有することができる。

20

【0093】

以下、図5を参照して本発明の第4実施形態について説明する。

【0094】

図5に示したように、有機発光表示装置904は偏光部材300上に位置されたカバーウィンドウ400と、偏光部材300とカバーウィンドウ400との間を埋めるカバー充填層450をさらに含む。

【0095】

カバーウィンドウ400はガラスまたはプラスチックなどのような透明な素材で形成される。カバー充填層450はカバーウィンドウ400を安定的に固定する役割を果たしながら、屈折率差による光の反射を減少させ、外部衝撃を緩和させる役割を果たす。

30

【0096】

また、カバー充填層450は樹脂系の素材を含んで形成されて色相を有する。一方、本発明の第4実施形態による有機発光表示装置904において、封止部材200は色相を有しない。

【0097】

また、偏光部材300とカバー充填層450は互いに異なる色相を有する。特に、カバー充填層450は偏光部材300が有する色相と混合されると全体的に明度が低くなる色相を有する。つまり、偏光部材300が有する色相とカバー充填層450が有する色相は互いに混合されると各々の色相より明度が低くなる。

40

【0098】

より望ましくは、カバー充填層450は偏光部材300が有する色相と減算混合で互いに補色関係の色相を有する。つまり、偏光部材300が有する色相とカバー充填層450が有する色相は減算混合で互いに補色関係であるのがより望ましい。

【0099】

このような構成によって、有機発光表示装置904は外光反射を抑制して向上した視認性を有することができる。

【0100】

具体的に、有機発光素子70の電極710、730またはその他の複数の金属配線に反射された外部の光は一次的に偏光部材300によって反射が抑制され、二次的にカバー充

50

填層 450 と偏光部材 300 が有する色相によって反射が抑制される。つまり、カバー充填層 450 と偏光部材 300 を通過する光はこれらが有する色相の差によって明度が低くなるため、偏光部材 300 と共にカバー充填層 450 は外光反射を抑制する役割を果たす。特に、カバー充填層 450 と偏光部材 300 が各々減算混合で補色関係の色相を有する場合、これらの混合色相は黒い色に近いため光が通過できず、より効果的に外光反射を抑制することができる。

【0101】

例えば、偏光部材 300 が青色 (blue) 系の色相を有して、カバー充填層 450 は黄色 (yellow) 系の色相を有することができる。この時、カバー充填層 450 が黄色カラーフィルターのよう機能をして、黄色の光が大部分カバー充填層 450 を通過するようになる。そしてこの黄色の光は青色系の色相を有する偏光部材 300 を通過しながら明度が非常に減少するため、外部の光が有機発光素子 70 の電極 710、730 またはその他の複数の金属配線に反射されるのを抑制することができる。しかし、本発明がこれに限定されるのではない。従って、偏光部材 300 及びカバー充填層 450 は各々互いに減算混合される多様な色相を有することができる。

10

【0102】

以下、図 6 を参照して本発明の第 5 実施形態について説明する。

【0103】

図 6 に示したように、有機発光表示装置 905 は色相を有する画素定義膜 195 を含む。この時、画素定義膜 195 と偏光部材 300 は互いに異なる色相を有する。特に、画素定義膜 195 は偏光部材 300 が有する色相と混合されると全体的に明度が低くなる色相を有する。つまり、偏光部材 300 が有する色相と画素定義膜 195 が有する色相は互いに混合されると各々の色相より明度が低くなる。

20

【0104】

より望ましくは、画素定義膜 195 は偏光部材 300 が有する色相と減算混合で互いに補色関係の色相を有する。つまり、偏光部材 300 が有する色相と画素定義膜 195 が有する色相は減算混合で互いに補色関係であるのがさらに望ましい。

【0105】

一方、本発明の第 5 実施形態において封止部材 200 は色相を有しない。図 6 において封止部材 200 は色相を有しない。

30

【0106】

また、本発明の第 5 実施形態による有機発光表示装置 905 は、ゲート電極 155、ソース電極 176、ドレイン電極 177、画素電極 710 の中一つ以上の電極と同じ層に同じ素材で形成された導電膜をさらに有する。そして導電膜の少なくとも一部は画素定義膜 195 の下に配置される。

【0107】

また、本発明の第 5 実施形態において画素定義膜 195 はアクリル系の樹脂を含んで形成される。

【0108】

このような構成によって、有機発光表示装置 905 は外光反射を抑制して向上した視認性を有することができる。

40

【0109】

具体的に、有機発光素子 70 の電極 710、730 またはその他の複数の金属配線に反射された外部の光は一次的に偏光部材 300 によって反射が抑制され、二次的に画素定義膜 195 と偏光部材 300 が有する色相によって反射が抑制される。つまり、偏光部材 300 と画素定義膜 195 を通過する光はこれらが有する色相の差によって明度が低くなるため、偏光部材 300 と共に画素定義膜 195 は外光反射を抑制する役割を果たす。特に、画素定義膜 195 と偏光部材 300 が各々減算混合で補色関係の色相を有する場合、これらの混合色相は黒い色に近いため光が通過できず、より効果的に外光反射を抑制することができる。

50

【 0 1 1 0 】

例えば、偏光部材 3 0 0 が青色 (b l u e) 系の色相を有して、画素定義膜 1 9 5 が黄色 (y e l l o w) 系または赤色 (r e d) 系の色相を有することができる。画素定義膜 1 9 5 をアクリル系の樹脂を含んで形成される場合、容易に画素定義膜 1 9 5 が赤色系の色相を有することができる。

【 0 1 1 1 】

偏光部材 3 0 0 は青色カラーフィルターのような機能をして、青色の光が大部分偏光部材 3 0 0 を通過するようになる。そしてこの青色の光は赤色または黄色系の色相を有する画素定義膜 1 9 5 を通過しながら明度が非常に減少するため、外部の光が有機発光素子 7 0 の電極 7 1 0、7 3 0 またはその他の複数の金属配線に反射されることを抑制できる。しかし、本発明がこれに限定されるのではない。従って、偏光部材 3 0 0 及び画素定義膜 1 9 5 は各々互いに減算混合される多様な色相を有することができる。

10

【 0 1 1 2 】

まず、多様な実施形態のように、有色の偏光部材 3 0 0 と偏光部材 3 0 0 と互いに異なる色相を有する有色物の組み合わせを通して外光反射を抑制することができる。偏光部材 3 0 0 と有色物は各々互いに減算混合で補色関係の色相を有するのが最も望ましい。また、有色物は前述のように、封止部材 2 0 0、封止充填層 2 5 0、カバーウィンドウ 4 0 0、カバー充填層 4 5 0、及び画素定義膜 1 9 5 の中のいずれか一つ以上でありうる。

【 0 1 1 3 】

上述した各実施形態では、偏光部材としては、青色を有するものの使用頻度が高いため、青色のものについて説明してきたが、他の色を有していてもよい。また、上述した各実施形態では、画素定義膜としては、上記偏光部材の青色の補色である黄色を有するものについて説明してきたが、偏光部材と同様に、他の色を有していてもよい。更に、画素定義膜としては、アクリルで形成された場合に、赤色を有するので、赤色を有するものについても説明してきたが、他の色を有していてもよい。また、封止部材、封止充填層、及びカバーウィンドウについても、黄色に限らず、他の色を有していてもよい。

20

【 0 1 1 4 】

以上、添付図面を参照しながら本発明の好適な実施形態について詳細に説明したが、本発明はかかる例に限定されない。本発明の属する技術の分野における通常の知識を有する者であれば、特許請求の範囲に記載された技術的思想の範疇内において、各種の変更例または修正例に想到し得ることは明らかであり、これらについても、当然に本発明の技術的範囲に属するものと了解される。

30

【 符号の説明 】

【 0 1 1 5 】

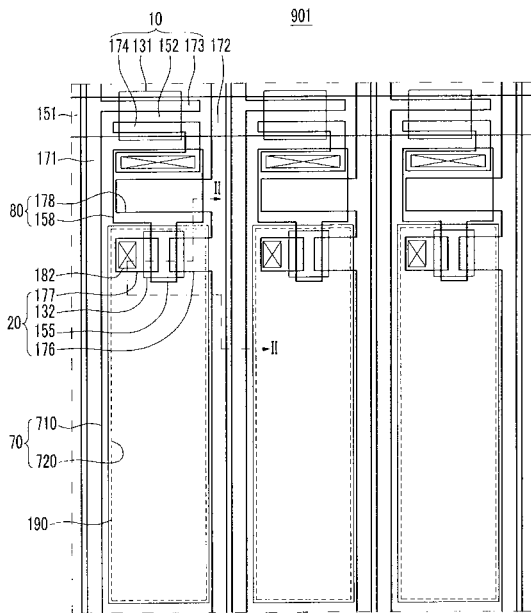
9 0 1 , 9 0 2 , 9 0 3 , 9 0 4 , 9 0 5	有機発光表示装置
1 0	スイッチング薄膜トランジスター
2 0	駆動薄膜トランジスター
7 0	有機発光素子 (O L E D)
8 0	蓄電素子
1 1 0	基板部材
1 2 0	バッファ層
1 3 1	スイッチング半導体層
1 3 2	駆動半導体層
1 3 5	チャンネル領域
1 3 7	ドレイン領域
1 4 0	ゲート絶縁膜
1 5 1	ゲートライン
1 5 2	スイッチングゲート電極
1 5 5	駆動ゲート電極
1 5 8、1 7 8	維持電極

40

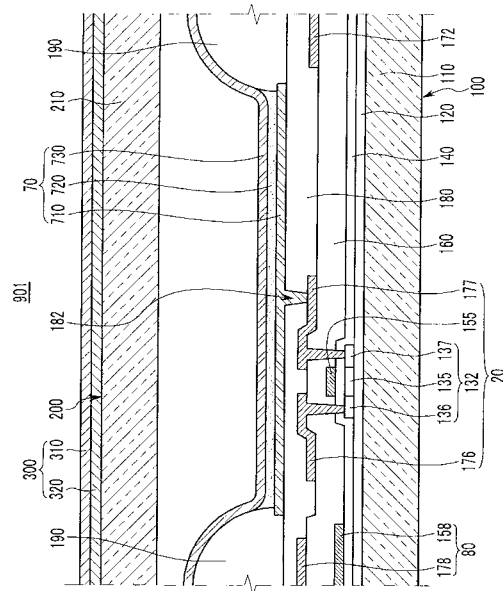
50

- 171 データライン
- 172 共通電源ライン
- 173 スイッチングソース電極
- 174 スイッチングドレイン電極
- 176 駆動ソース電極
- 177 ドレイン電極
- 180 平坦化膜
- 182 接触孔
- 190 画素定義膜
- 200 封止部材
- 250 封止充填層
- 300 偏光部材
- 400 カバーウィンドウ
- 710 画素電極
- 720 有機発光層
- 730 共通電極

【図1】



【図2】



フロントページの続き

(51)Int.Cl.		F I			テーマコード(参考)
H 0 1 L	27/32	(2006.01)	G 0 9 F	9/30	3 4 9 E
H 0 5 B	33/22	(2006.01)	G 0 9 F	9/30	3 3 8
			H 0 5 B	33/12	B
			H 0 5 B	33/22	Z

(72)発明者 李 柱華
大韓民国京畿道龍仁市器興区農書洞山 2 4

(72)発明者 郭 魯敏
大韓民国京畿道龍仁市器興区農書洞山 2 4

(72)発明者 鄭 哲宇
大韓民国京畿道龍仁市器興区農書洞山 2 4

(72)発明者 田 熙 チョル
大韓民国京畿道龍仁市器興区農書洞山 2 4

Fターム(参考) 3K107 AA01 BB01 CC32 DD03 EE03 EE22 EE26 EE43 EE45 EE49
FF13
5C094 AA06 AA11 BA03 BA27 CA19 DA11 DA15 DA20 EA04 ED14
HA10

专利名称(译)	有机发光表示装置		
公开(公告)号	JP2010040524A	公开(公告)日	2010-02-18
申请号	JP2009163917	申请日	2009-07-10
[标]申请(专利权)人(译)	三星显示有限公司		
申请(专利权)人(译)	三星移动显示的股票会社		
[标]发明人	金恩雅 鄭又碩 丁憲星 朴順龍 李柱華 郭魯敏 鄭哲宇 田熙チヨル		
发明人	金 恩雅 鄭 又碩 丁 憲星 朴 順龍 李 柱華 郭 魯敏 鄭 哲宇 田 熙▲チヨル▼		
IPC分类号	H05B33/12 H05B33/02 H01L51/50 H05B33/04 G09F9/30 H01L27/32 H05B33/22		
CPC分类号	H01L51/5281 H01L27/3244		
FI分类号	H05B33/12.E H05B33/02 H05B33/14.A H05B33/04 G09F9/30.365.Z G09F9/30.349.E G09F9/30.338 H05B33/12.B H05B33/22.Z G09F9/30.365 H01L27/32		
F-TERM分类号	3K107/AA01 3K107/BB01 3K107/CC32 3K107/DD03 3K107/EE03 3K107/EE22 3K107/EE26 3K107/EE43 3K107/EE45 3K107/EE49 3K107/FF13 5C094/AA06 5C094/AA11 5C094/BA03 5C094/BA27 5C094/CA19 5C094/DA11 5C094/DA15 5C094/DA20 5C094/EA04 5C094/ED14 5C094/HA10		
优先权	1020080076440 2008-08-05 KR 1020090001161 2009-01-07 KR		
其他公开文献	JP4912437B2		
外部链接	Espacenet		

摘要(译)

要解决的问题：通过抑制室外日光反射，提供可见度提高的有机发光显示器。解决方案：有机发光显示器包括基板构件，形成在基板构件上的薄膜晶体管（TFT），与薄膜晶体管连接的像素电极，形成在像素电极上的有机发光层，包含形成在有机发光层上的公共电极的有机发光装置（OLED），形成在有机发光装置上的有色偏振构件，以及形成在有机发光的像素电极上的有色物体装置并具有与偏振构件的色相不同的色相。 Z

