



(12)实用新型专利

(10)授权公告号 CN 209265990 U

(45)授权公告日 2019.08.16

(21)申请号 201822253906.0

(22)申请日 2018.12.29

(73)专利权人 昆明腾融光电科技有限公司

地址 650101 云南省昆明市高新区昌源中路M1-1-6

(72)发明人 李小龙

(74)专利代理机构 北京联瑞联丰知识产权代理

事务所(普通合伙) 11411

代理人 郑自群

(51)Int.Cl.

G09G 3/3208(2016.01)

G02B 23/00(2006.01)

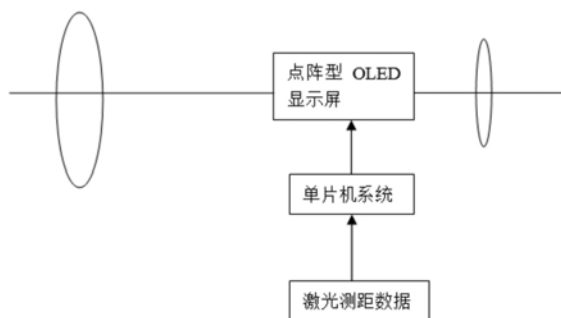
权利要求书1页 说明书3页 附图1页

(54)实用新型名称

一种双筒激光测距望远镜点阵型OLED显示装置

(57)摘要

本实用新型公开了一种双筒激光测距望远镜点阵型OLED显示装置,在望远镜目镜的焦面上设置有OLED显示屏,且包括STC12LE5204控制芯片和激光测距电路,所述OLED显示屏连接在STC12LE5204控制芯片的I2C引脚SDA,SCL上;且所述激光测距电路连接在STC12LE5204控制芯片的I2C引脚SDA,SCL上。本实用新型实现了不受观察环境光线的影响,大信息量的实现中英文及数字信息,也可以对不同字体或图表信息进行高亮显示,解决了传统望远镜无法在暗光线环境下不能很好显示的老问题。



1. 一种双筒激光测距望远镜点阵型OLED显示装置,其特征在于,在望远镜目镜的焦面上设置有OLED显示屏,且包括STC12LE5204控制芯片和激光测距电路,所述OLED显示屏连接在STC12LE5204控制芯片的I2C引脚SDA,SCL上;且所述激光测距电路连接在STC12LE5204控制芯片的I2C引脚SDA,SCL上。

2. 根据权利要求1所述的一种双筒激光测距望远镜点阵型OLED显示装置,其特征在于,在所述STC12LE5204控制芯片的I2C引脚SDA端口上连接有电阻R1。

3. 根据权利要求1或2所述的一种双筒激光测距望远镜点阵型OLED显示装置,其特征在于,在所述STC12LE5204控制芯片的I2C引脚SCL端口上连接有电阻R2。

4. 根据权利要求3所述的一种双筒激光测距望远镜点阵型OLED显示装置,其特征在于,所述OLED显示屏的尺寸为0.66寸。

5. 根据权利要求3所述的一种双筒激光测距望远镜点阵型OLED显示装置,其特征在于,所述OLED显示屏的分辨率为64X48。

6. 根据权利要求3所述的一种双筒激光测距望远镜点阵型OLED显示装置,其特征在于,STC12LE5204控制芯片通过I2C引脚SDA,SCL和激光测距电路连接,用于获取激光测距电路的测量数据,同时也通过此二引脚端口和OLED显示屏连接。

一种双筒激光测距望远镜点阵型OLED显示装置

技术领域

[0001] 本实用新型涉及望远镜技术领域,更为具体地,涉及一种双筒激光测距望远镜点阵型 OLED显示装置。

背景技术

[0002] 传统光学测距望远镜一般情况下是使用LCD显示屏作为测距信息显示的载体,但LCD 由于双面偏振片的制造工艺,其光线透过率始终不能超过60%,这就非常影响测距望远镜的观察效果,特别是在双筒望远镜中就会造成没有LCD显示屏的镜筒光线亮,另一边有LCD 显示屏的镜筒光线暗的情况,这个问题比较影响用户的使用体验。另外,由于LCD自身不具有发光的特性,它以阻挡光线通过的方式来显示数据笔画,当使用望远镜观察光线亮的目标时,测距数据显示还比较清晰,但在观察光线暗的目标物体时,LCD显示内容就看不见了。另外LCD由于是采用固定笔画方式显示,所以显示内容单一,只能显示事前设计好的固定内容,如果客户有新的需要,或者是产品有升级,那么老LCD屏就不能用了,必须按新需求设计新屏才可以解决问题,而且固定笔画的LCD屏显示信息数量非常有限,通常只能显示数字,对英文信息或是中文信息是无能为力的。传统激光测距望远镜采用LCD显示屏来显示测量信息,它存在透光率低,显示信息少,无法在暗光线环境下显示等问题。

实用新型内容

[0003] 本实用新型的目的在于克服现有技术的不足,提供一种双筒激光测距望远镜点阵型OLED 显示装置,实现了不受观察环境光线的影响,大信息量的实现中英文及数字信息,也可以对不同字体或图表信息进行高亮显示,解决了传统望远镜无法在暗光线环境下不能很好显示的老问题。

[0004] 本实用新型的目的在于通过以下技术方案来实现的:

[0005] 一种双筒激光测距望远镜点阵型OLED显示装置,在望远镜目镜的焦面上设置有OLED 显示屏,且包括STC12LE5204控制芯片和激光测距电路,所述OLED显示屏连接在STC12LE5204控制芯片的I2C引脚SDA,SCL上;且所述激光测距电路连接在STC12LE5204 控制芯片的I2C引脚SDA,SCL上。

[0006] 进一步的,在所述STC12LE5204控制芯片的I2C引脚SDA端口上连接有电阻R1。

[0007] 进一步的,在所述STC12LE5204控制芯片的I2C引脚SCL端口上连接有电阻R2。

[0008] 进一步的,所述OLED显示屏的尺寸为0.66寸。

[0009] 进一步的,所述OLED显示屏的分辨率为64X48。

[0010] 进一步的,STC12LE5204控制芯片通过I2C引脚SDA,SCL和激光测距电路连接,用于获取激光测距电路的测量数据,同时也通过此二引脚端口和OLED显示屏连接。

[0011] 本实用新型的有益效果是:

[0012] (1) 本实用新型通过在望远镜目镜的焦面上设置有OLED显示屏,且包括STC12LE5204 控制芯片和激光测距电路等,在望远镜的目镜焦面以细密点阵的方式显示多

种距离,角度,高度,速度的数字信息的活动图象,实现了不受观察环境光线的影响,大信息量的实现中英文及数字信息,也可以对不同字体的或图表信息进行高亮显示,解决了传统望远镜的老问题。

附图说明

[0013] 为了更清楚地说明本实用新型实施例或现有技术中的技术方案,下面将对实施例或现有技术描述中所需要使用的附图作简单地介绍,显而易见地,下面描述中的附图仅仅是本实用新型的一些实施例,对于本领域普通技术人员来讲,在不付出创造性劳动性的前提下,还可以根据这些附图获得其他的附图。

[0014] 图1为本实用新型的结构示意图。

[0015] 图2为本实用新型的电路原理图。

具体实施方式

[0016] 下面结合附图进一步详细描述本实用新型的技术方案,但本实用新型的保护范围不局限于以下所述。本说明书(包括任何附加权利要求、摘要和附图)中公开的任一特征,除非特别叙述,均可被其他等效或具有类似目的的替代特征加以替换。即,除非特别叙述,每个特征只是一系列等效或类似特征中的一个例子而已。

[0017] 下面将详细描述本实用新型的具体实施例,应当注意,这里描述的实施例只用于举例说明,并不用于限制本实用新型。在以下描述中,为了提供对本实用新型的透彻理解,阐述了大量特定细节。然而,对于本领域普通技术人员显而易见的是:不必采用这些特定细节来实行本实用新型。在其他实例中,为了避免混淆本实用新型,未具体描述公知的电路等。

[0018] 如图1所示,一种双筒激光测距望远镜点阵型OLED显示装置,在望远镜目镜的焦面上设置有OLED显示屏,且包括STC12LE5204控制芯片和激光测距电路,所述OLED显示屏连接在STC12LE5204控制芯片的I2C引脚SDA,SCL上;且所述激光测距电路连接在 STC12LE5204控制芯片的I2C引脚SDA,SCL上。

[0019] 进一步的,在所述STC12LE5204控制芯片的I2C引脚SDA端口上连接有电阻R1。

[0020] 进一步的,在所述STC12LE5204控制芯片的I2C引脚SCL端口上连接有电阻R2。

[0021] 进一步的,所述OLED显示屏的尺寸为0.66寸。

[0022] 进一步的,所述OLED显示屏的分辨率为64X48。

[0023] 进一步的,STC12LE5204控制芯片通过I2C引脚SDA,SCL和激光测距电路连接,用于获取激光测距电路的测量数据,同时也通过此二引脚端口和OLED显示屏连接。

[0024] 实施例一

[0025] 如图1所示,一种双筒激光测距望远镜点阵型OLED显示装置,在望远镜目镜的焦面上设置有OLED显示屏,且包括STC12LE5204控制芯片和激光测距电路,所述OLED显示屏连接在STC12LE5204控制芯片的I2C引脚SDA,SCL上;且所述激光测距电路连接在 STC12LE5204控制芯片的I2C引脚SDA,SCL上。

[0026] 在激光测距望远镜的光学系统中,采用新型半导体OLED技术制造成的微型显示屏,能在望远镜的目镜焦面,以细密点阵的方式显示多种距离,角度,高度,速度的数字信息

的活动图象。

[0027] 在本实施例中，OLED显示屏是利用有机电自发光二极管制成的显示屏，由于同时具备自主发光，对比度高、厚度薄、视角广、反应速度快、使用温度范围广、构造及制程较简单等特性，将其安装在传统光学望远镜中作为信息图象的显示器件是一个新技术的融合运用。由于本OLED的尺寸非常小，显示像素密度足够，将其安装在测距望远镜的光路中，采用高性能单片机的软件驱动从而实现大信息量的显示。

[0028] 在本实施例中的其余技术特征，本领域技术人员均可以根据实际情况进行灵活选用以满足不同的具体实际需求。然而，对于本领域普通技术人员显而易见的是：不必采用这些特定细节来实行本实用新型。在其他实例中，为了避免混淆本实用新型，未具体描述公知的组成，结构或部件，均在本实用新型的权利要求书请求保护的技术方案限定技术保护范围之内。

[0029] 在本实用新型的描述中，除非另有明确的规定和限定，术语“设置”、“安装”、“相连”、“连接”均是广义含义，本领域技术人员应作广义理解。例如，可以是固定连接，也可以是活动连接，或整体地连接，或局部地连接，可以是机械连接，也可以是电性连接，可以是直接相连，也可以是通过中间媒介间接连接，还可以是两个元件内部的连通等，对于本领域的技术人员来说，可以根据具体情况理解上述术语在本实用新型中的具体含义，即，文字语言的表达与实际技术的实施可以灵活对应，本实用新型的说明书的文字语言（包括附图）的表达不构成对权利要求的任何单一的限制性解释。

[0030] 本领域人员所进行的改动和变化不脱离本实用新型的精神和范围，则都应在本实用新型所附权利要求的保护范围内。在以上描述中，为了提供对本实用新型的透彻理解，阐述了大量特定细节。然而，对于本领域普通技术人员显而易见的是：不必采用这些特定细节来实行本实用新型。在其他实例中，为了避免混淆本实用新型，未具体描述公知的技术，例如具体的施工细节，作业条件和其他的技术条件等。

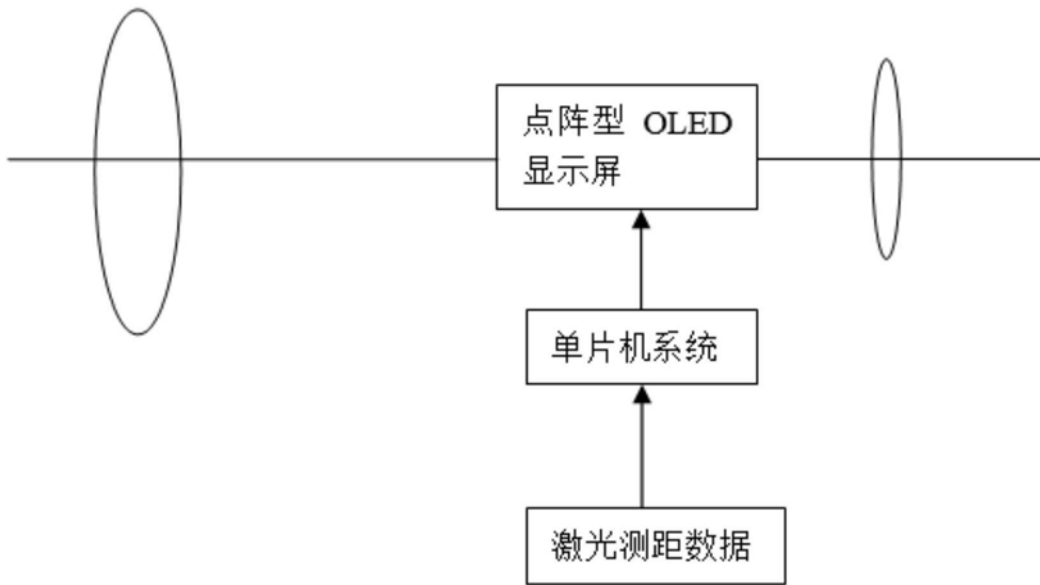


图1

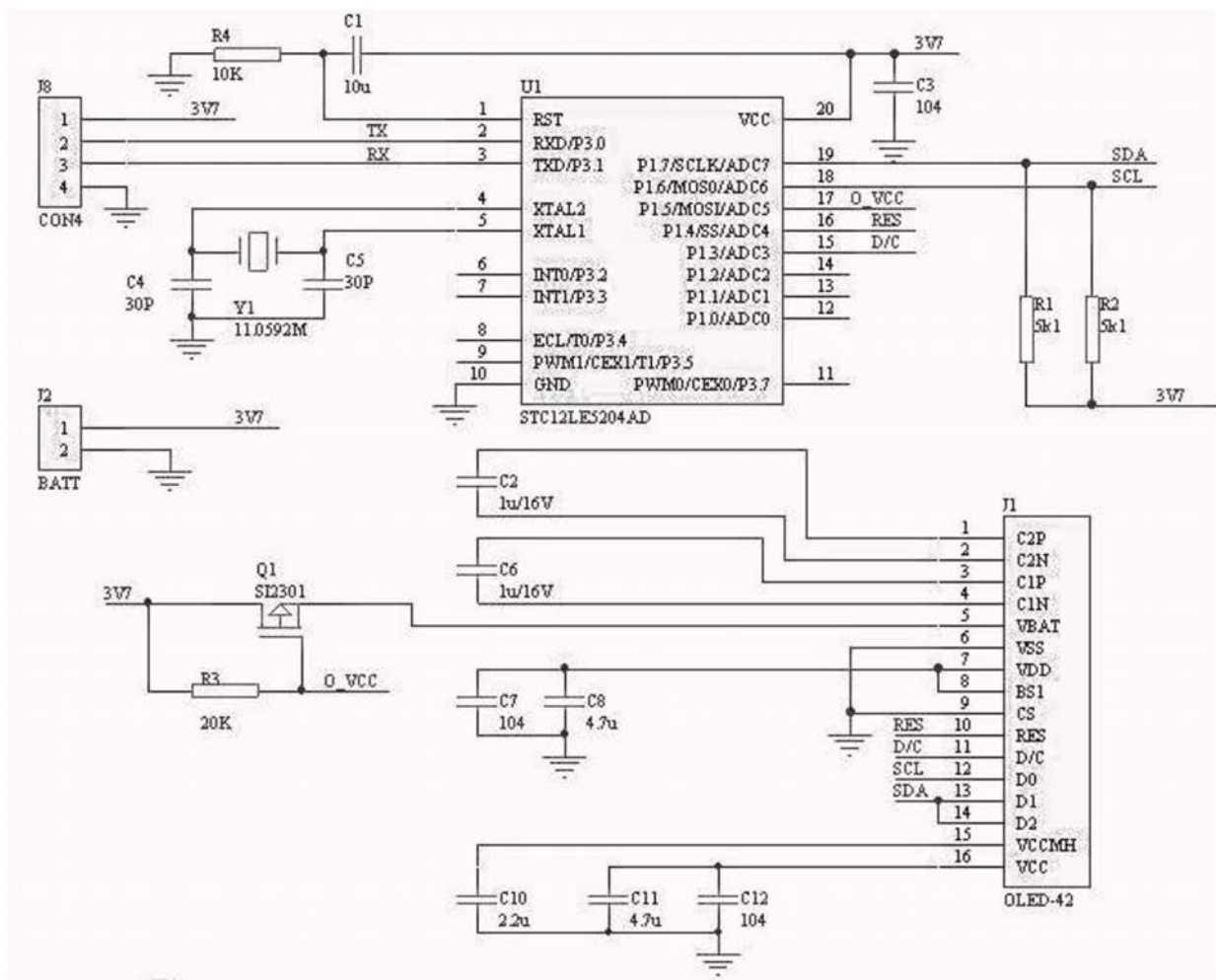


图2

专利名称(译)	一种双筒激光测距望远镜点阵型OLED显示装置		
公开(公告)号	CN209265990U	公开(公告)日	2019-08-16
申请号	CN201822253906.0	申请日	2018-12-29
[标]发明人	李小龙		
发明人	李小龙		
IPC分类号	G09G3/3208 G02B23/00		
外部链接	Espacenet SIPO		

摘要(译)

本实用新型公开了一种双筒激光测距望远镜点阵型OLED显示装置，在望远镜目镜的焦面上设置有OLED显示屏，且包括STC12LE5204控制芯片和激光测距电路，所述OLED显示屏连接在STC12LE5204控制芯片的I2C引脚SDA，SCL上；且所述激光测距电路连接在STC12LE5204控制芯片的I2C引脚SDA，SCL上。本实用新型实现了不受观察环境光线的影响，大信息量的实现中英文及数字信息，也可以对不同字体或图表信息进行高亮显示，解决了传统望远镜无法在暗光线环境下不能很好显示的老问题。

