



(12)发明专利

(10)授权公告号 CN 106847172 B

(45)授权公告日 2019.08.02

(21)申请号 201611099852.6

审查员 吕佩

(22)申请日 2016.12.02

(65)同一申请的已公布的文献号

申请公布号 CN 106847172 A

(43)申请公布日 2017.06.13

(73)专利权人 武汉华星光电技术有限公司

地址 430070 湖北省武汉市东湖开发区高新大道666号生物城C5栋

(72)发明人 唐岳军

(74)专利代理机构 深圳市威世博知识产权代理

事务所(普通合伙) 44280

代理人 钟子敏

(51)Int.Cl.

G09G 3/3208(2016.01)

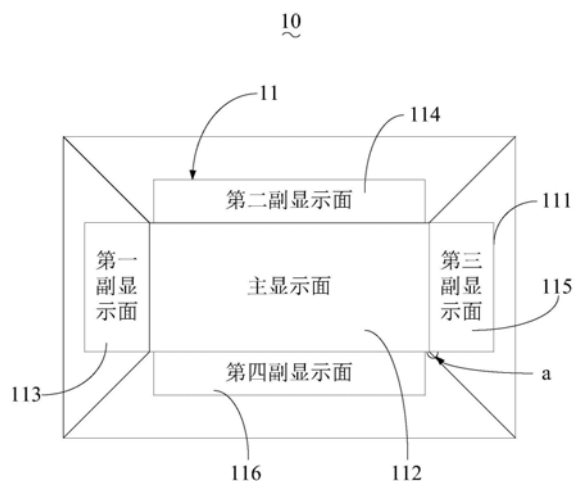
权利要求书2页 说明书5页 附图4页

(54)发明名称

一种OLED显示装置及其OLED显示盒

(57)摘要

本发明公开一种OLED显示装置及其OLED显示盒。该OLED显示盒包括可弯折的显示面板,显示面板被切割并且弯折成多个显示面,在多个显示面中的相邻两个显示面的夹角为钝角或者直角,其中多个显示面共用一个焊盘区。通过上述方式,本发明能够实现多个显示面进行显示,简化OLED显示盒的制程,提供多功能化应用。



1. 一种OLED显示盒,其特征在于,所述显示盒包括可弯折的显示面板,所述显示面板被切割并且弯折成多个显示面,在所述多个显示面中的相邻两个显示面的夹角为钝角或者直角,其中所述多个显示面共用一个焊盘区;所述多个显示面包括主显示面和四个副显示面,所述四个副显示面包括第一副显示面、第二副显示面、第三副显示面以及第四副显示面;所述第一副显示面的行驱动线和所述第三副显示面的行驱动线与所述主显示面的行驱动线一一对应设置,所述第二副显示面的行驱动线和所述第四副显示面的行驱动线均与所述主显示面的行驱动线并列设置;GOA电路分别设置在所述第一副显示面的行驱动线和所述主显示面的行驱动线的交汇处和在所述第三副显示面的行驱动线和所述主显示面的行驱动线的交汇处,所述GOA电路用于在驱动所述主显示面的行驱动线时同时驱动所述第一副显示面的行驱动线、所述第二副显示面的行驱动线、所述第三副显示面的行驱动线以及所述第四副显示面的行驱动线。

2. 根据权利要求1所述的OLED显示盒,其特征在于,所述第一副显示面、第二副显示面、第三副显示面以及第四副显示面依次设置在所述主显示面的左侧、上侧、右侧以及下侧。

3. 根据权利要求2所述的OLED显示盒,其特征在于,所述OLED显示盒进一步包括柔性电路板,所述焊盘区通过所述柔性电路板接收控制信号或者输入信号。

4. 根据权利要求3所述的OLED显示盒,其特征在于,所述焊盘区设置在所述第四副显示面远离所述主显示面的一整端。

5. 根据权利要求1所述的OLED显示盒,其特征在于,所述第一副显示面的列驱动线通过所述第一副显示面的一端以及所述第四副显示面连接所述焊盘区;所述第三副显示面的列驱动线通过所述第三副显示面的一端以及所述第四副显示面连接所述焊盘区;所述第二副显示面的列驱动线、所述主显示面的列驱动线以及所述第四副显示面的列驱动线连接所述焊盘区。

6. 根据权利要求5所述的OLED显示盒,其特征在于,在所述主显示面显示画面时,所述GOA电路的行驱动信号用于依次驱动所述第四副显示面的行驱动线、所述主显示面的行驱动线以及所述第二副显示面的行驱动线,在所述主显示面的行驱动线驱动打开时,所述焊盘区提供的列驱动信号驱动所述主显示面的列驱动线;在所述第四副显示面的行驱动线和所述第二副显示面的行驱动线打开时,所述焊盘区提供的列驱动信号关闭。

7. 根据权利要求5所述的OLED显示盒,其特征在于,在所述四个副显示面显示画面时,所述GOA电路的行驱动信号用于依次驱动所述第四副显示面的行驱动线、所述第一副显示面的行驱动线、第三副显示面的行驱动线以及所述第二副显示面的行驱动线;在所述第四副显示面的行驱动线、所述第一副显示面的行驱动线、第三副显示面的行驱动线以及所述第二副显示面的行驱动线打开时,所述焊盘区提供的列驱动信号驱动所述第四副显示面的列驱动线、所述第一副显示面的列驱动线、第三副显示面的列驱动线以及所述第二副显示面的列驱动线;在所述主显示面和所述四个副显示面显示画面时,所述GOA电路的行驱动信号用于依次驱动所述第四副显示面的行驱动线、所述主显示面的行驱动线、所述第一副显示面的行驱动线、第三副显示面的行驱动线以及所述第二副显示面的行驱动线;在所述第四副显示面的行驱动线、所述主显示面的行驱动线、所述第一副显示面的行驱动线、第三副显示面的行驱动线以及所述第二副显示面的行驱动线打开时,所述焊盘区提供的列驱动信号驱动所述第四副显示面的列驱动线、所述主显示面的列驱动线、所述第一副显示面的列

驱动线、第三副显示面的列驱动线以及所述第二副显示面的列驱动线。

8. 一种OLED显示装置,其特征在于,所述OLED显示装置包括如权利要求1-7任意一项所述的OLED显示盒。

一种OLED显示装置及其OLED显示盒

技术领域

[0001] 本发明涉及OLED (Organic Light-Emitting Diode, 有机发光半导体) 显示技术领域, 特别是涉及一种OLED显示装置及其OLED显示盒。

背景技术

[0002] 电子产品的形式渐趋多样化, 双面显示功能成为新世代电子产品的重要特色, 甚至在某些场合多面显示器也具备应用需求, 例如在展示场合可以在前后、左右、上表面中五个表面或者之中多个表面进行显示时, 可以在极小空间中展示尽量多的信息。因此多面显示、显示盒及其应用的电子产品具有重要的设计意义。

[0003] 现有技术的显示器包括主显示面和侧显示面, 主显示面在显示器的前面显示图像, 侧显示面从主显示面的相对端起延伸并且具有弯曲区域, 因此现有技术的显示器并未能实现多个面进行显示。

发明内容

[0004] 本发明提供一种OLED显示装置及其OLED显示盒, 以解决上述问题。

[0005] 为实现上述目的, 本发明采用的一个技术方案是: 提供一种OLED显示盒, 其包括可弯折的显示面板, 显示面板被切割并且弯折成多个显示面, 在多个显示面中的相邻两个显示面的夹角为钝角或者直角, 其中多个显示面共用一个焊盘区。

[0006] 其中, 多个显示面包括主显示面和四个副显示面, 四个副显示面包括第一副显示面、第二副显示面、第三副显示面以及第四副显示面, 第一副显示面、第二副显示面、第三副显示面以及第四副显示面依次设置在主显示面的左侧、上侧、右侧以及下侧。

[0007] 其中, OLED显示盒进一步包括柔性电路板, 焊盘区通过柔性电路板接收控制信号或者输入信号。

[0008] 其中, 焊盘区设置在第四副显示面远离主显示面的一整端。

[0009] 其中, 第一副显示面的行驱动线和第三副显示面的行驱动线与主显示面的行驱动线一一对应设置, 第二副显示面的行驱动线和第四副显示面的行驱动线均与主显示面的行驱动线并列设置; GOA电路分别设置在第一副显示面的行驱动线和主显示面的行驱动线的交汇处和在第三副显示面的行驱动线和主显示面的行驱动线的交汇处, GOA电路用于在驱动主显示面的行驱动线时同时驱动第一副显示面的行驱动线、第二副显示面的行驱动线、第三副显示面的行驱动线以及第四副显示面的行驱动线。

[0010] 其中, 第一副显示面的列驱动线通过第一副显示面的一端以及第四副显示面连接焊盘区; 第三副显示面的列驱动线通过第三副显示面的一端以及第四副显示面连接焊盘区; 第二副显示面的列驱动线、主显示面的列驱动线以及第四副显示面的列驱动线连接焊盘区。

[0011] 其中, 在主显示面显示画面时, GOA电路的行驱动信号用于依次驱动第四副显示面的行驱动线、主显示面的行驱动线以及第二副显示面的行驱动线, 在主显示面的行驱动线

驱动打开时,焊盘区提供的列驱动信号驱动主显示面的列驱动线;在第四副显示面的行驱动线和第二副显示面的行驱动线打开时,焊盘区提供的列驱动信号关闭。

[0012] 其中,在四个副显示面显示画面时,GOA电路的行驱动信号用于依次驱动第四副显示面的行驱动线、第一副显示面的行驱动线、第三副显示面的行驱动线以及第二副显示面的行驱动线;在第四副显示面的行驱动线、第一副显示面的行驱动线、第三副显示面的行驱动线以及第二副显示面的行驱动线打开时,焊盘区提供的列驱动信号驱动第四副显示面的列驱动线、第一副显示面的列驱动线、第三副显示面的列驱动线以及第二副显示面的列驱动线;在主显示面和四个副显示面板时,GOA电路的行驱动信号用于依次驱动第四副显示面的行驱动线、主显示面的行驱动线、第一副显示面的行驱动线、第三副显示面的行驱动线以及第二副显示面的行驱动线;在第四副显示面的行驱动线、主显示面的行驱动线、第一副显示面的行驱动线、第三副显示面的行驱动线以及第二副显示面的行驱动线打开时,焊盘区提供的列驱动信号驱动第四副显示面的列驱动线、主显示面的列驱动线、第一副显示面的列驱动线、第三副显示面的列驱动线以及第二副显示面的列驱动线。

[0013] 为实现上述目的,本发明采用的另一个技术方案是:提供一种OLED显示装置,其包括上述OLED显示盒。

[0014] 本发明的有益效果是:区别于现有技术的情况,本发明提供的OLED显示盒包括可弯折的显示面板,显示面板被切割并且弯折成多个显示面,在多个显示面中的相邻两个显示面的夹角为钝角或者直角,其中多个显示面共用一个焊盘区,能够实现多个显示面进行显示,简化OLED显示盒的制程,提供多功能化应用。

附图说明

[0015] 为了更清楚地说明本发明实施例中的技术方案,下面将对实施例描述中所需要使用的附图作简单地介绍,显而易见地,下面描述中的附图仅仅是本发明的一些实施例,对于本领域普通技术人员来讲,在不付出创造性劳动的前提下,进一步可以根据这些附图获得其他的附图。其中:

[0016] 图1是本发明第一实施例的OLED显示盒的俯视图;

[0017] 图2是图1中OLED显示盒切割后的俯视图;

[0018] 图3是图1中OLED显示盒的行驱动线和列驱动线的示意图;

[0019] 图4是图1中显示面板的结构示意图;

[0020] 图5是本发明第二实施例的OLED显示盒的侧视图;

[0021] 图6是本发明第一实施例的OLED显示装置的俯视图。

具体实施方式

[0022] 下面将结合本发明实施例中的附图,对本发明实施例中的技术方案进行清楚、完整地描述,显然,所描述的实施例仅仅是本发明一部分实施例,而不是全部实施例。基于本发明中的实施例,本领域普通技术人员在没有做出创造性的劳动前提下所获得的所有其他实施例,都属于本发明保护的范围。

[0023] 请参见图1-4所示,图1是本发明第一实施例的OLED显示盒的俯视图;图2是应用于图1中OLED显示盒的OLED显示面板切割后的俯视图;图3是图2中OLED显示盒的行驱动线和

列驱动线的示意图。如图1-3所示,本实施所揭示的OLED显示盒10包括可弯折的显示面板11,其中显示面板11被切割并且弯折成多个显示面111,即显示面板11为被切割成多个显示面111的整体结构。其中,在多个显示面111中的相邻两个显示面的夹角 a 为钝角或者直角,其中多个显示面111共用一个焊盘(bonding)区12,焊盘区12包括行驱动线、列驱动线以及公共线和像素电极等信号线和电极的输入端,行驱动线可为扫描线,列驱动线可为数据线。下面实施例中以行驱动和列驱动作为说明,其本领域技术人员依据行驱动和列驱动的说明很容易得出其他电极和信号线的驱动。

[0024] 优选地,多个显示面111包括五个显示面111。即多个显示面111包括主显示面112和四个副显示面,四个副显示面包括第一副显示面113、第二副显示面114、第三副显示面115以及第四副显示面116,第一副显示面113、第二副显示面114、第三副显示面115以及第四副显示面116依次设置在主显示面112的左侧、上侧、右侧以及下侧,即第一副显示面113设置在主显示面112的左侧,第二副显示面114设置在主显示面112的上侧,第三副显示面115设置在主显示面112的右侧,第四副显示面116设置在主显示面112的下侧。在其他实施例中,本领域普通技术人员完全可以将多个显示面111设置为其他数量的显示面111,例如多个显示面111设置为3个显示面111。

[0025] 如图1所示,第一副显示面113与主显示面112的夹角为钝角,第二副显示面114与主显示面112的夹角为钝角,第三副显示面115与主显示面112的夹角为钝角,第四副显示面116与主显示面112的夹角为钝角,

[0026] 在其他实施例中,第一副显示面113与主显示面112的夹角为直角,第二副显示面114与主显示面112的夹角为直角,第三副显示面115与主显示面112的夹角为直角,第四副显示面116与主显示面112的夹角为直角,如图5所示。

[0027] 如图4所示,显示面板11包括发光器件13和封装层(图未视),该发光器件13包括基底131、设置在基底131上的发光层133、第一电极134、第二电极135以及控制开关TFT。其中,基底131可以是薄的玻璃、金属或者塑料等,基底131还可以是完全柔性的基底,例如PI/PET等有机物,以及PI/PET等有机物和 $\text{SiO}_x/\text{SiN}_x$ 等无机物组成的多层结构。控制开关TFT中的半导体活性层可以采用非晶硅、低温单晶硅等,控制开关TFT结构可以是底栅型、顶栅型等结构以及其他结构;发光层133的发光材料可以是各种适用的有机材料、无机材料。在第一电极134和第二电极135之间没有差异信号时,发光层133的发光材料不发光;在第一电极134和第二电极135之间具有差异信号时,发光层133的发光材料发光。封装层可以是薄膜封装也可以是外盖封装,甚至是薄膜和外盖封装的组合封装结构;封装胶层连接基底和封装外盖阻挡水汽进入。

[0028] 在其他实施例中,本领域的普通技术人员还可以将发光器件13设置为顶发光类型、底发光类型或者透明OLED器件。

[0029] 如图3所示,OLED显示盒10进一步包括柔性电路板14,焊盘区12通过柔性电路14接收控制信号或者输入信号,控制信号用于驱动显示面板11,显示面板11根据输入信号进行显示画面。

[0030] 优选地,焊盘区12设置在第四副显示面116远离主显示面112的一整端。在其他实施例中,本领域的普通技术人员还可以将焊盘区12设置其他区域。

[0031] 如图3所示,OLED显示盒进一步包括GOA电路15。其中,第一副显示面113的行驱动

线G1和第三副显示面115的行驱动线G3与主显示面112的行驱动线G一一对应设置,第二副显示面114的行驱动线G2和第四副显示面116的行驱动线G4均与主显示面112的行驱动线G并列设置。GOA电路15分别设置在第一副显示面113的行驱动线G1和主显示面112的行驱动线G的交汇处和在第三副显示面115的行驱动线G3和主显示面112的行驱动线G的交汇处。GOA电路15与第一副显示面113的行驱动线G1、第二副显示面114的行驱动线G2、第三副显示面115的行驱动线G3、第四副显示面116的行驱动线G4以及主显示面112的行驱动线G连接,GOA电路15用于在驱动主显示面112的行驱动线G时同时驱动第一副显示面113的行驱动线G1、第二副显示面114的行驱动线G2、第三副显示面115的行驱动线G3以及第四副显示面116的行驱动线G4。

[0032] 其中,第一副显示面113的列驱动线D1通过第一副显示面113的一端以及第四副显示面116连接焊盘区12;第三副显示面115的列驱动线D3通过第三副显示面115的一端以及第四副显示面116连接焊盘区12。第二副显示面114的列驱动线D2、主显示面112的列驱动线D以及第四副显示面116的列驱动线D4连接焊盘区12。第一副显示面113的列驱动线D1和第三副显示面115的列驱动线D3位于GOA电路15的外侧。此外,第一副显示面113的列驱动线D1和第三副显示面115的列驱动线D3可以是逐根连接至焊盘区12供给信号驱动,例如第一副显示面113的列驱动线D1和第三副显示面115的列驱动线D3有1440根列驱动线时,可以由1440根走线连接至焊盘区12。

[0033] 以下详细描述该OLED显示盒10的驱动方法。

[0034] 其中,在主显示面112显示画面,即第一副显示面113、第二副显示面114、第三副显示面115以及第四副显示面116没有显示画面时,GOA电路15的行驱动信号用于依次驱动第四副显示面116的行驱动线G4、主显示面112的行驱动线G以及第二副显示面114的行驱动线G2,在主显示面112的行驱动线G驱动打开时,焊盘区12提供的列驱动信号驱动主显示面112的列驱动线D,即主显示面112的第一电极134和第二电极135之间具有差异信号,主显示面112的发光层133的发光材料发光。在第四副显示面116的行驱动线G4和第二副显示面114的行驱动线G2打开时,焊盘区12提供的列驱动信号关闭,即第二副显示面114和第四副显示面116的第一电极134和第二电极135之间没有差异信号时,第二副显示面114和第四副显示面116的发光层133的发光材料不发光。此外,在主显示面112的行驱动线G驱动打开时,第一副显示面113的行驱动线G1和第三副显示面115的行驱动线G3均驱动打开,焊盘区12提供给第一副显示面113和第三副显示面115的列驱动信号关闭。

[0035] 其中,在四个副显示面显示画面,即主显示面112没有显示画面,第一副显示面113、第二副显示面114、第三副显示面115以及第四副显示面116显示画面时,GOA电路15的行驱动信号用于依次驱动第四副显示面116的行驱动线G4、第一副显示面113的行驱动线G1、第三副显示面115的行驱动线G3以及第二副显示面114的行驱动线G2;在第四副显示面116的行驱动线G4、第一副显示面113的行驱动线G1、第三副显示面115的行驱动线G3以及第二副显示面114的行驱动线G2打开时,焊盘区12提供的列驱动信号驱动第四副显示面116的列驱动线D4、第一副显示面113的列驱动线D1、第三副显示面115的列驱动线D3以及第二副显示面114的列驱动线D2;即在第四副显示面116的行驱动线G4打开时,焊盘区12提供给第四副显示面116的列驱动信号开启;在主显示面板112的行驱动线G、第一副显示面113的行驱动线G1和第三副显示面115的行驱动线G3打开时,焊盘区12提供给第一副显示面113和第

三副显示面115的列驱动信号开启,主显示面板112的列驱动信号关闭;在第二副显示面114的行驱动线G2打开时,焊盘区12提供给第二副显示面114的列驱动信号开启。

[0036] 在主显示面112和四个副显示面显示画面时,主显示面112、第一副显示面113、第二副显示面114、第三副显示面115以及第四副显示面116同时显示画面时,GOA电路15的行驱动信号用于依次驱动第四副显示面116的行驱动线G4、主显示面112的行驱动线G、第一副显示面113的行驱动线G1、第三副显示面115的行驱动线G3以及第二副显示面114的行驱动线G2;在第四副显示面116的行驱动线G4、主显示面112的行驱动线G、第一副显示面113的行驱动线G1、第三副显示面115的行驱动线G3以及第二副显示面114的行驱动线G2打开时,焊盘区12提供的列驱动信号驱动第四副显示面116的列驱动线D4、主显示面112的列驱动线D、第一副显示面113的列驱动线D1、第三副显示面115的列驱动线D3以及第二副显示面114的列驱动线D2。

[0037] 在本实施例中,OLED显示盒10的驱动方法通过GOA电路15和焊盘区12共同驱动。在其他实施例中,本领域的普通技术人员完全可以通过焊盘区12对OLED显示盒10进行驱动,例如焊盘区12具有独立的驱动信号输入,焊盘区12提供的驱动信号用于第四副显示面116的行驱动线G4和列驱动线D4、主显示面112的行驱动线G和列驱动线D、第一副显示面113的行驱动线G1和列驱动线D1、第三副显示面115的行驱动线G3和列驱动线D3以及第二副显示面114的行驱动线G2和列驱动线D2。此外,焊盘区12还可以向OLED显示盒10提供行驱动信号进行驱动,不通过GOA电路15对OLED显示盒10进行驱动。

[0038] 本实施例的显示盒10包括可弯折的显示面板11,显示面板11被切割并且弯折成多个显示面111,在多个显示面111中的相邻两个显示面111的夹角为钝角或者直角,其中多个显示面111共用一个焊盘区12,能够实现多个显示面111进行显示,多个显示面111共用一个焊盘区12利于控制简单化,简化OLED显示盒10的制程,节约成本。此外,显示面板11被一体切割成多个显示面111,减少切割的时间消耗,利于提高生产效率。

[0039] 本发明还提供一种OLED显示装置,如图6所示,本实施例所揭示的OLED显示装置70包括OLED显示盒71,该OLED显示盒71为透明显示的OLED器件,使得用户在不同角度看到多个显示面的显示信息,并且能够透过透明的OLED显示盒71看到OLED显示盒71内部的展品。该OLED显示盒71为上述实施例所描述的OLED显示盒10,在此不再赘述。

[0040] 综上所述,本发明提供的OLED显示盒包括可弯折的显示面板,显示面板被切割并且弯折成多个显示面,在多个显示面中的相邻两个显示面的夹角为钝角或者直角,其中多个显示面共用一个焊盘区,能够实现多个显示面进行显示,简化OLED显示盒的制程,提供多功能化应用。

[0041] 以上所述仅为本发明的实施方式,并非因此限制本发明的专利范围,凡是利用本发明说明书及附图内容所作的等效结构或等效流程变换,或直接或间接运用在其他相关的技术领域,均同理包括在本发明的专利保护范围内。

10

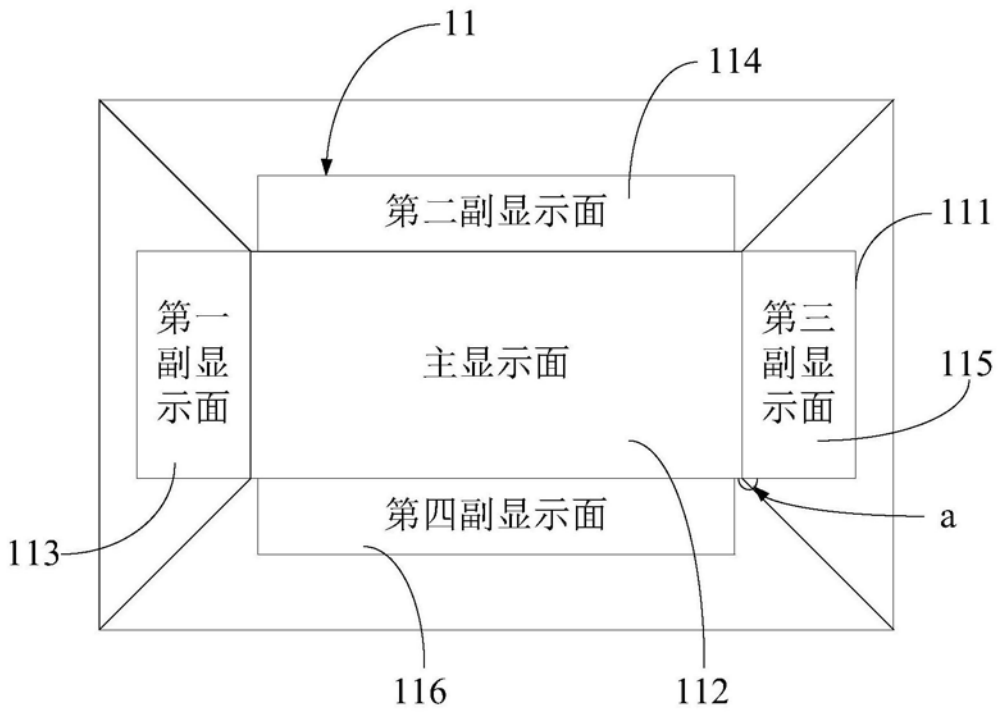


图1

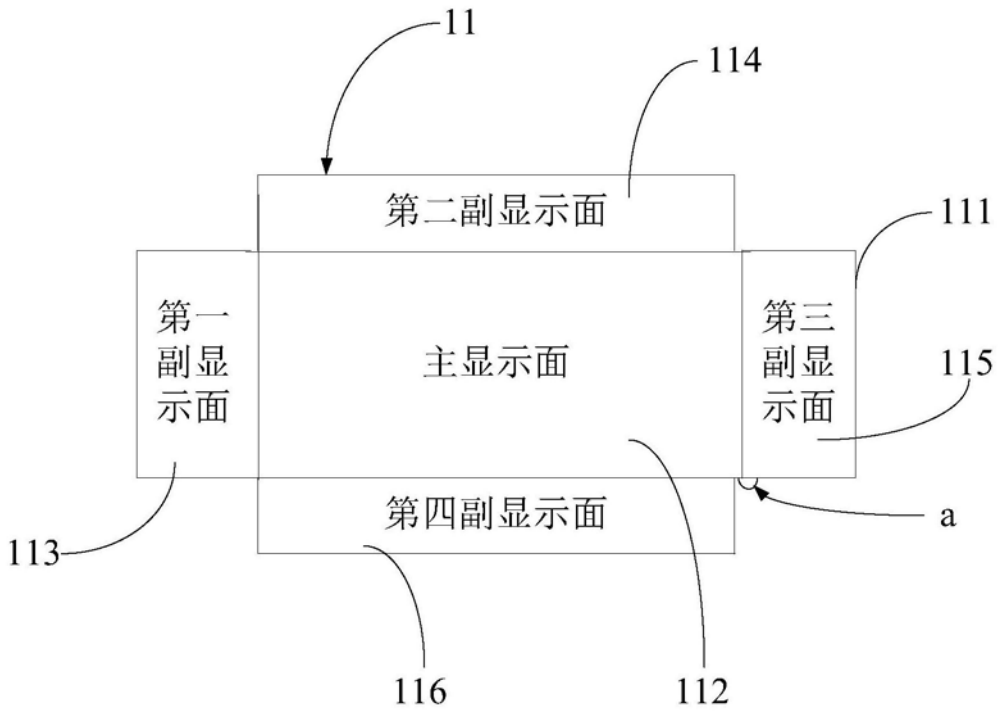


图2

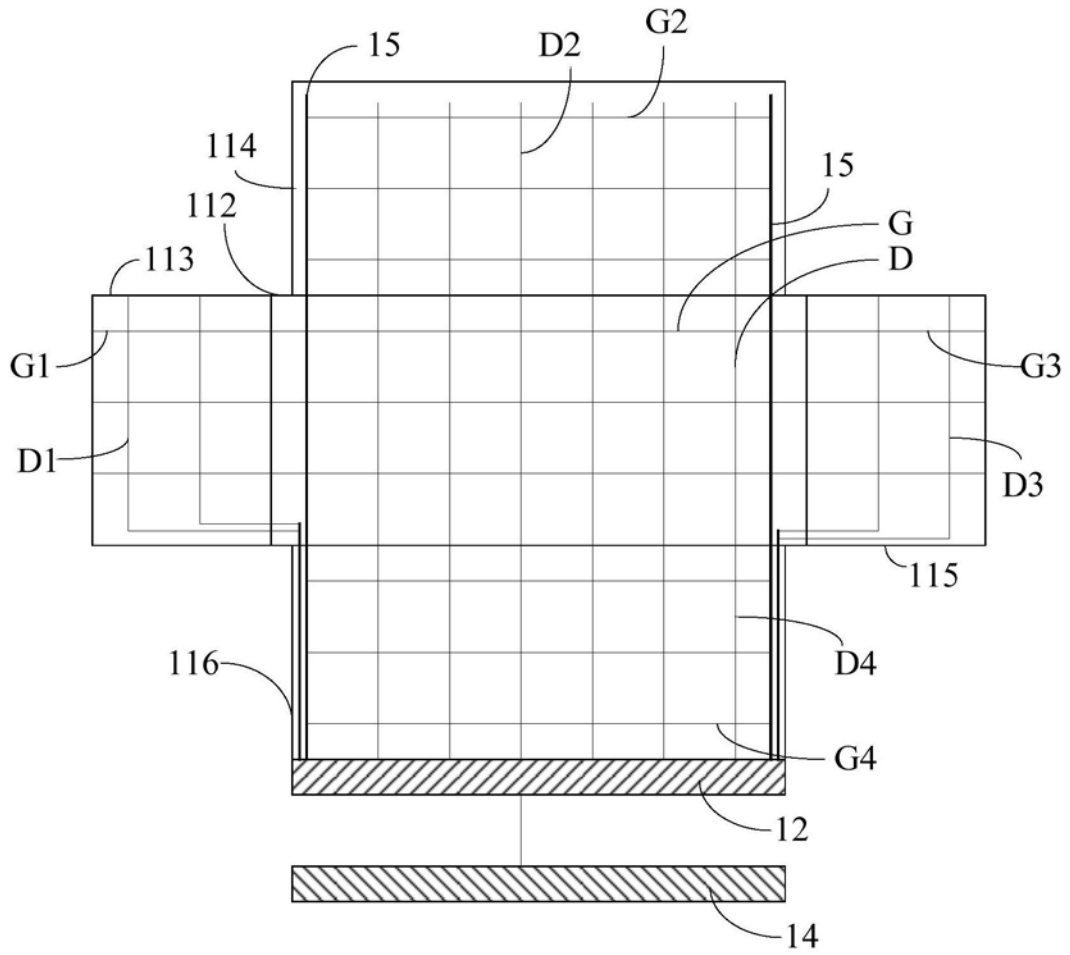


图3

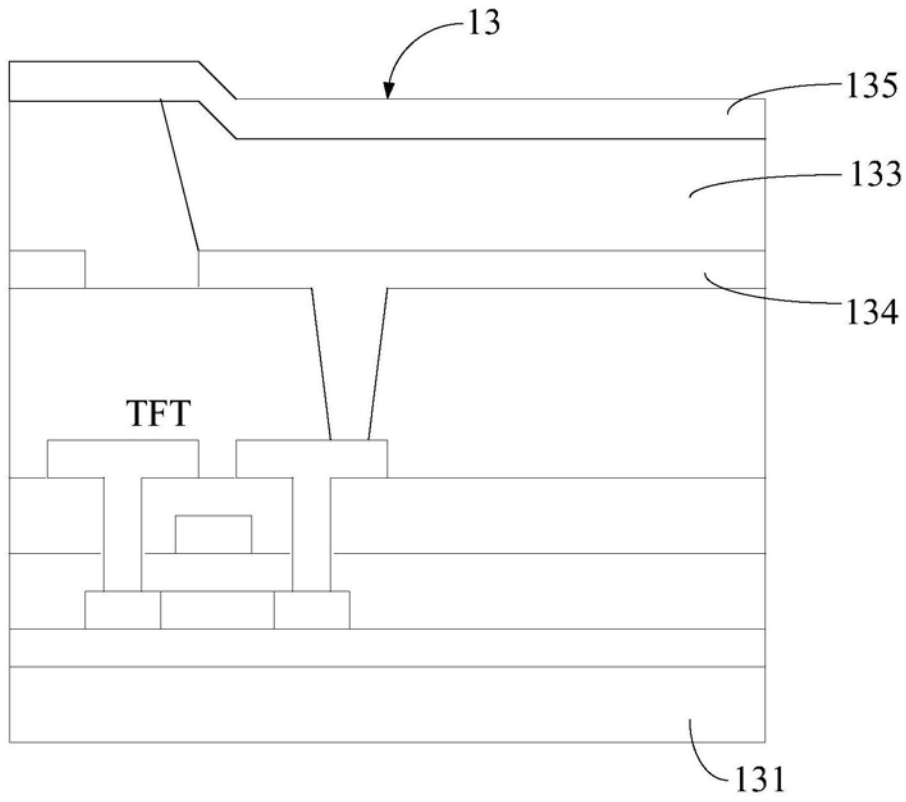


图4

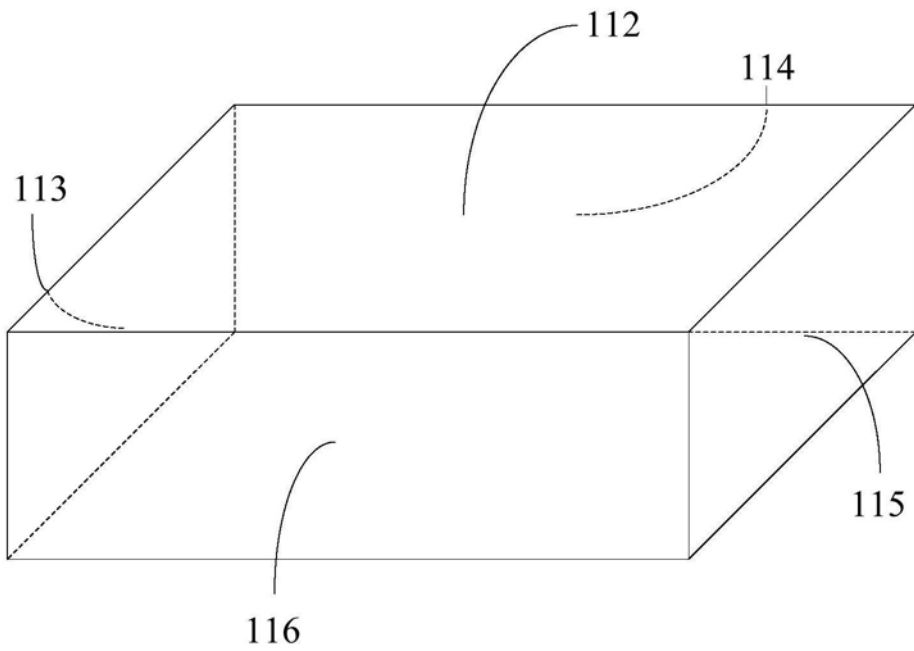


图5

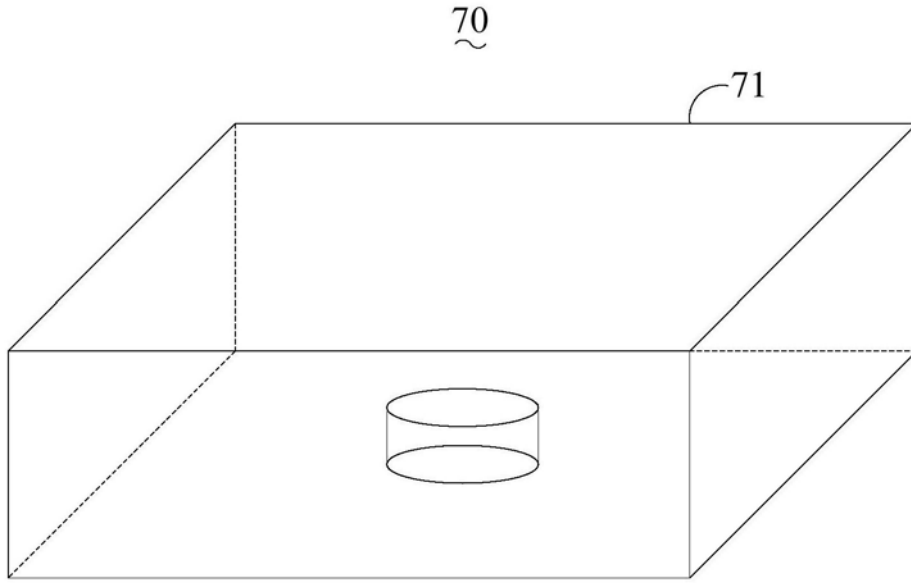


图6

专利名称(译)	一种OLED显示装置及其OLED显示盒		
公开(公告)号	CN106847172B	公开(公告)日	2019-08-02
申请号	CN201611099852.6	申请日	2016-12-02
[标]申请(专利权)人(译)	武汉华星光电技术有限公司		
申请(专利权)人(译)	武汉华星光电技术有限公司		
当前申请(专利权)人(译)	武汉华星光电技术有限公司		
[标]发明人	唐岳军		
发明人	唐岳军		
IPC分类号	G09G3/3208		
CPC分类号	G09G3/3208		
其他公开文献	CN106847172A		
外部链接	Espacenet SIPO		

摘要(译)

本发明公开一种OLED显示装置及其OLED显示盒。该OLED显示盒包括可弯折的显示面板，显示面板被切割并且弯折成多个显示面，在多个显示面中的相邻两个显示面的夹角为钝角或者直角，其中多个显示面共用一个焊盘区。通过上述方式，本发明能够实现多个显示面进行显示，简化OLED显示盒的制程，提供多功能化应用。

