



(12)发明专利申请

(10)申请公布号 CN 106654058 A

(43)申请公布日 2017.05.10

(21)申请号 201611110521.8

(22)申请日 2016.12.02

(71)申请人 深圳市华星光电技术有限公司

地址 518132 广东省深圳市光明新区塘明大道9—2号

(72)发明人 陈黎暄

(74)专利代理机构 深圳市德力知识产权代理事

务所 44265

代理人 林才桂

(51) Int. Cl.

H01L 51/56(2006.01)

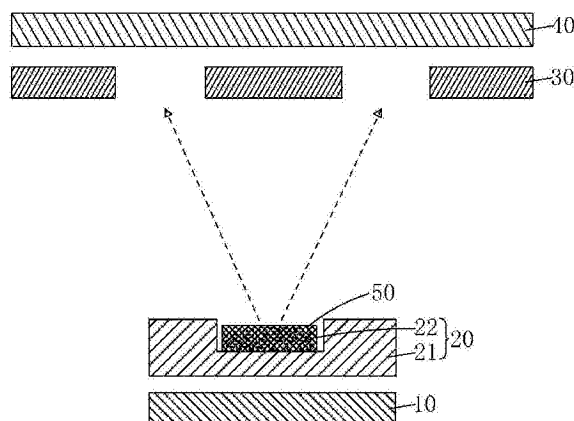
权利要求书1页 说明书4页 附图2页

(54)发明名称

有机材料蒸镀设备和方法

(57)摘要

本发明提供一种有机材料蒸镀设备和方法。本发明的有机材料蒸镀设备,其蒸发装置包括蒸发器皿、及导热球;所述蒸发器皿用于承载有机材料,所述导热球用于分散在有机材料中使有机材料受热均匀,在蒸镀过程中,所述导热球在有机材料内部均匀传热,从而能够平衡整个蒸镀过程中有机材料的热蒸发速率,有效提高蒸镀过程中有机材料热蒸发速率的稳定性,进而改善基板上的成膜均匀性,提高OLED器件质量。



1. 一种有机材料蒸镀设备,其特征在于,包括:加热装置(10)、及设于加热装置(10)上的蒸发装置(20);

所述蒸发装置(20)包括蒸发器皿(21)、及导热球(22);所述蒸发器皿(21)用于承载有机材料(50),所述导热球(22)用于分散在有机材料(50)中使有机材料(50)受热均匀。

2. 如权利要求1所述的有机材料蒸镀设备,其特征在于,所述导热球(22)的粒径为 $1\mu\text{m}$ - $100\mu\text{m}$ 。

3. 如权利要求1所述的有机材料蒸镀设备,其特征在于,所述导热球(22)为核壳结构,包括内核体(221)、及包覆内核体(221)的导热层(222)。

4. 如权利要求3所述的有机材料蒸镀设备,其特征在于,所述导热层(222)为碳纳米管层、石墨烯层、或陶瓷层;

所述内核体(221)为聚合物微球、或 SiO_2 微球。

5. 如权利要求3所述的有机材料蒸镀设备,其特征在于,所述导热层(222)为金属层,所述内核体(221)为 SiO_2 微球,所述导热球(22)由熔融的金属材料均匀地包覆 SiO_2 微球而制得。

6. 如权利要求1所述的有机材料蒸镀设备,其特征在于,所述导热球(22)为金属微球。

7. 如权利要求1所述的有机材料蒸镀设备,其特征在于,所述蒸发器皿(21)为钨舟。

8. 一种有机材料蒸镀方法,其特征在于,包括如下步骤:

步骤1、提供有机材料蒸镀设备、及有机材料(50);所述有机材料蒸镀设备包括:加热装置(10)、及设于加热装置(10)上的蒸发装置(20);所述蒸发装置(20)包括蒸发器皿(21)、及导热球(22);将有机材料(50)放置于蒸发器皿(21)中,并向有机材料(50)中掺杂导热球(22),使得所述导热球(22)均匀分散于有机材料(50)中;

步骤2、提供基板(40),控制加热装置(10)产生热能,控制蒸发装置(20)通过所述加热装置(10)产生的热能蒸发有机材料(50),使所述有机材料(50)在基板(40)上形成有机材料膜层。

9. 如权利要求8所述的有机材料蒸镀方法,其特征在于,所述步骤2中,所述导热球(22)的熔点高于所述加热装置(10)的加热温度。

10. 如权利要求7所述的有机材料蒸镀方法,其特征在于,所述步骤2还包括提供掩膜板(30),有机材料(50)穿过掩膜板(30)在基板(40)上形成有机材料膜层。

有机材料蒸镀设备和方法

技术领域

[0001] 本发明涉及显示技术领域,尤其涉及一种有机材料蒸镀设备和方法。

背景技术

[0002] OLED (Organic Light-Emitting Diode,有机发光二极管)显示器,也称为有机电致发光显示器,是一种新兴的平板显示装置,由于其具有制备工艺简单、成本低、功耗低、发光亮度高、工作温度适应范围广、体积轻薄、响应速度快,而且易于实现彩色显示和大屏幕显示、易于实现和集成电路驱动器相匹配、易于实现柔性显示等优点,因而具有广阔的应用前景。

[0003] 在OLED器件的制备过程中,往往需要利用有机小分子制备功能层,例如电子传输层(Electron Transport Layer,ETL)、空穴传输层(Hole Transport Layer,HTL)、空穴阻挡层(Hole Blocking Layer,HBL)、或发光层(Emitting Layer,EL)。在这类有机小分子材料的制备中,目前普遍采用热蒸镀的成膜方法,通过加热的方式将材料由固态通过升华或熔融变为蒸气状态,高速运动的气态分子到达玻璃基板并在基板上沉积固化,再变回为OLED材料的固体薄膜。具体地,就是将小分子材料置放于例如钨舟的器皿中,如图1所示,通过电加热装置110传递能量给钨舟120,再通过钨舟120将热量传递给小分子材料200,小分子材料200受热后,变成气态分子跑出钨舟120,穿过掩模板300而沉积在基板400上,形成图案化的有机薄膜。

[0004] 在热蒸镀过程中,小分子材料200热蒸发的速度非常重要,因为这关系到小分子材料200在上方基板400上沉积成膜的均匀性。而由于小分子材料200在钨舟120这样的器皿中放置时,本身的传热速率并不快,靠近中心区域的小分子材料200温度上升较慢,导致小分子材料200热蒸发的速度存在不稳定的状况。同时,对于升华型的小分子材料200,随着加热的进行,升华一定时间后小分子材料200与钨舟120壁之间会形成空隙,空隙形成后,小分子材料200需要加热到更高的温度才可以达到升华的速率,并且还容易发生塌陷,从而使得热蒸发速度剧烈波动。

发明内容

[0005] 本发明的目的在于提供一种有机材料蒸镀设备,蒸发装置包括用于分散于有机材料中而使有机材料受热均匀的导热球,能够平衡整个蒸镀过程中有机材料的热蒸发速率。

[0006] 本发明的目的还在于提供一种有机材料蒸镀方法,通过向有机材料中掺杂导热球,改善有机材料热蒸发速率的稳定性,进而改善基板上的成膜均匀性,提高OLED器件质量。

[0007] 为实现上述目的,本发明提供一种有机材料蒸镀设备,包括:加热装置、及设于加热装置上的蒸发装置;

[0008] 所述蒸发装置包括蒸发器皿、及导热球;所述蒸发器皿用于承载有机材料,所述导热球用于分散在有机材料中使有机材料受热均匀。

- [0009] 所述导热球的粒径为 $1\mu\text{m}$ - $100\mu\text{m}$ 。
- [0010] 所述导热球为核壳结构,包括内核体、及包覆内核体的导热层。
- [0011] 所述导热层为碳纳米管层、石墨烯层、或陶瓷层;
- [0012] 所述内核体为聚合物微球、或 SiO_2 微球。
- [0013] 所述导热层为金属层,所述内核体为 SiO_2 微球,所述导热球由熔融的金属材料均匀地包覆 SiO_2 微球而制得。
- [0014] 所述导热球为金属微球。
- [0015] 所述蒸发器皿为钨舟。
- [0016] 本发明还提供一种有机材料蒸镀方法,包括如下步骤:
- [0017] 步骤1、提供一有机材料蒸镀设备、及有机材料;所述有机材料蒸镀设备包括:加热装置、及设于加热装置上的蒸发装置;所述蒸发装置包括蒸发器皿、及导热球;将有机材料放置于蒸发器皿中并向有机材料中掺杂导热球,使得所述导热球均匀分散于有机材料中;
- [0018] 步骤2、提供基板,控制加热装置产生热能,控制蒸发装置通过所述加热装置产生的热能蒸发有机材料,使所述有机材料在基板上形成有机材料膜层。
- [0019] 所述步骤2中,所述导热球的熔点高于所述加热装置的加热温度。
- [0020] 所述步骤2还包括提供掩膜板,有机材料穿过掩膜板在基板上形成有机材料膜层。
- [0021] 本发明的有益效果:本发明的有机材料蒸镀设备,其蒸发装置包括蒸发器皿、及导热球;所述蒸发器皿用于承载有机材料,所述导热球用于分散在有机材料中使有机材料受热均匀,在蒸镀过程中,所述导热球在有机材料内部均匀传热,从而能够平衡整个蒸镀过程中有机材料的热蒸发速率,有效提高蒸镀过程中有机材料热蒸发速率的稳定性,进而改善基板上的成膜均匀性,提高OLED器件质量;本发明的有机材料蒸镀方法,通过向有机材料中掺杂导热球,在蒸镀过程中,分散于有机材料中的导热球起到了在有机材料内部均匀传热的作用,从而有效改善了有机材料热蒸发速率的稳定性,进而改善了基板上的成膜均匀性,提高了OLED器件质量。
- [0022] 为了能更进一步了解本发明的特征以及技术内容,请参阅以下有关本发明的详细说明与附图,然而附图仅提供参考与说明用,并非用来对本发明加以限制。

附图说明

- [0023] 下面结合附图,通过对本发明的具体实施方式详细描述,将使本发明的技术方案及其它有益效果显而易见。
- [0024] 附图中,
- [0025] 图1为采用现有的热蒸镀方法进行热蒸镀的示意图;
- [0026] 图2为本发明的有机材料蒸镀设备中一种导热球的结构示意图;
- [0027] 图3为本发明的有机材料蒸镀方法的流程示意图;
- [0028] 图4为采用本发明的热蒸镀方法进行热蒸镀的示意图。

具体实施方式

- [0029] 为更进一步阐述本发明所采取的技术手段及其效果,以下结合本发明的优选实施例及其附图进行详细描述。

[0030] 请结合图4,本发明首先提供一种有机材料蒸镀设备,包括加热装置10、及设于加热装置10上的蒸发装置20;所述加热装置10用于产生热能;所述蒸发装置20用于通过所述加热装置10产生的热能蒸发有机材料50;

[0031] 所述蒸发装置20包括蒸发器皿21、及导热球22;所述蒸发器皿21用于承载有机材料50,所述导热球22用于分散在所述有机材料50中使有机材料50受热均匀,在蒸镀过程中,所述导热球22在有机材料50内部均匀传热,从而能够平衡整个蒸镀过程中有机材料50的热蒸发速率,有效提高蒸镀过程中有机材料50热蒸发速率的稳定性,进而改善基板上的成膜均匀性,提高OLED器件质量。

[0032] 具体地,所述导热球22的粒径为 $1\mu\text{m}$ - $100\mu\text{m}$ 。

[0033] 具体地,如图2所示,所述导热球22优选为核壳结构,包括内核体221、及包覆内核体221的导热层222。其中,所述导热层222可以为碳纳米管层、或石墨烯层,也可以为导热性质良好的金属层、或陶瓷层;所述内核体221可以为聚合物微球、或 SiO_2 微球,也可以为其他无机氧化物材料制备出的微球。

[0034] 具体地,当所述导热球22的导热层222选择采用碳纳米管、或石墨烯的碳材料时,所述内核体221可以采用聚合物微球、或 SiO_2 微球,碳纳米管、或石墨烯包覆内核体221而制备导热球22的方法可以参考现有制备碳纳米管基复合球、及石墨烯基复合球的方法,例如专利文件CN 201510790980.4、专利文件CN 201510662918.7、及专利文件CN 201510230420.3。

[0035] 具体地,当所述导热球22的导热层222选择具有导热性的金属材料时,在导热球22制备过程中需要将熔化的金属材料包覆在内核体221核上,这就要求内核体221的耐高温性极佳,即内核体221的熔点高于所述导热层222的熔点。例如,当所述导热球22的导热层222选择具有导热性的锡(Sn)材料时,内核体221可以采用熔点极高的 SiO_2 微球,将熔融的Sn通过灌入模具均匀地包覆住 SiO_2 微球后,即可得到导热球22。

[0036] 具体地,所述导热球22也可以直接采用金属微球,例如采用金球(Au ball)来直接进行分散和导热,而不采用核壳结构的复合球。

[0037] 具体地,所述蒸发器皿21可以为钨舟,也可以为其它蒸发用器皿。

[0038] 请参阅图3-4,基于上述有机材料蒸镀设备,本发明还提供一种有机材料蒸镀方法,包括如下步骤:

[0039] 步骤1、提供一有机材料蒸镀设备、及有机材料50;所述有机材料蒸镀设备包括:加热装置10、及设于加热装置10上的蒸发装置20;所述蒸发装置20包括蒸发器皿21、及导热球22;将有机材料50放置于蒸发器皿21中并向有机材料50中掺杂导热球22,使得所述导热球22均匀分散于有机材料50中。

[0040] 步骤2、提供基板40,并将基板40设于蒸发装置20上方,控制加热装置10产生热能,控制蒸发装置20通过所述加热装置10产生的热能蒸发有机材料50,使所述有机材料50在基板40上形成有机材料膜层。

[0041] 具体地,在所述步骤2中,分散于有机材料50中的导热球22起到在有机材料50内部均匀传热的作用,从而有效改善了有机材料50热蒸发速率的稳定性,进而改善了基板40上的成膜均匀性,提高了OLED器件质量。

[0042] 具体地,所述导热球22的熔点要远高于有机材料50的熔点,即所述步骤2中,所述

导热球22的熔点高于所述加热装置10的加热温度,从而在有机材料50直接升华或熔化后蒸发的过程中,所述导热球22能够保持物理和化学性质的稳定性。

[0043] 具体地,所述步骤2还包括提供掩膜板30,并将所述掩膜板30设于基板40面向所述蒸发装置20一侧上,蒸发有机材料50穿过掩膜板30在基板40上形成图形化的有机材料膜层。

[0044] 综上所述,本发明的有机材料蒸镀设备,其蒸发装置包括蒸发器皿、及导热球;所述蒸发器皿用于承载有机材料,所述导热球用于分散在有机材料中使有机材料受热均匀,在蒸镀过程中,所述导热球在有机材料内部均匀传热,从而能够平衡整个蒸镀过程中有机材料的热蒸发速率,有效提高蒸镀过程中有机材料热蒸发速率的稳定性,进而改善基板上的成膜均匀性,提高OLED器件质量;本发明的有机材料蒸镀方法,通过向有机材料中掺杂导热球,在蒸镀过程中,分散于有机材料中的导热球起到了在有机材料内部均匀传热的作用,从而有效改善了有机材料热蒸发速率的稳定性,进而改善了基板上的成膜均匀性,提高了OLED器件质量。

[0045] 以上所述,对于本领域的普通技术人员来说,可以根据本发明的技术方案和技术构思作出其他各种相应的改变和变形,而所有这些改变和变形都应属于本发明权利要求的保护范围。

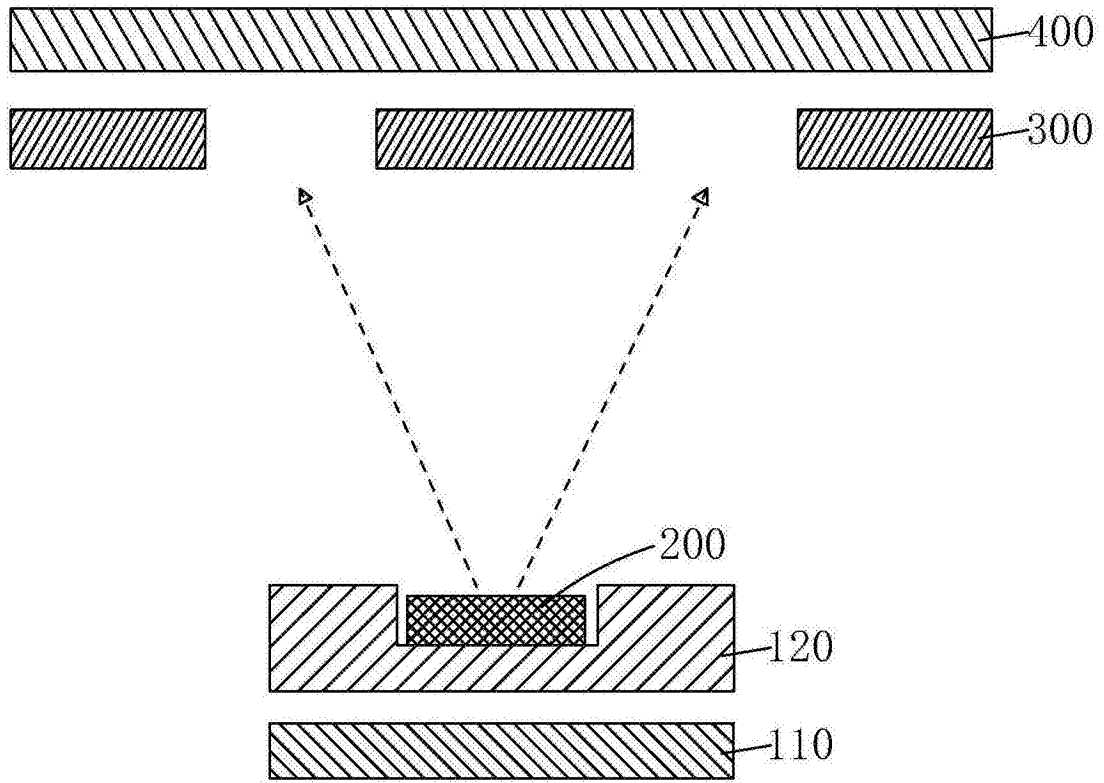


图1

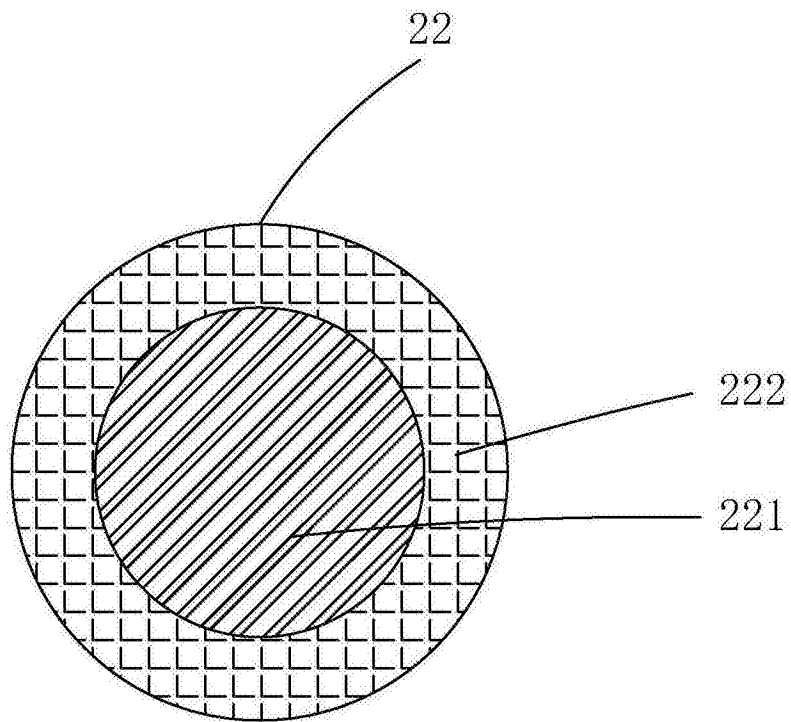


图2

步骤1、提供有机材料蒸镀设备、及有机材料；将有机材料放置于蒸发器皿中并向有机材料中掺杂导热球，使得所述导热球均匀分散于有机材料中；

1



步骤2、提供基板，控制加热装置产生热能，控制蒸发装置通过所述加热装置产生的热能蒸发有机材料，使所述有机材料在基板上形成有机材料膜层。

2

图3

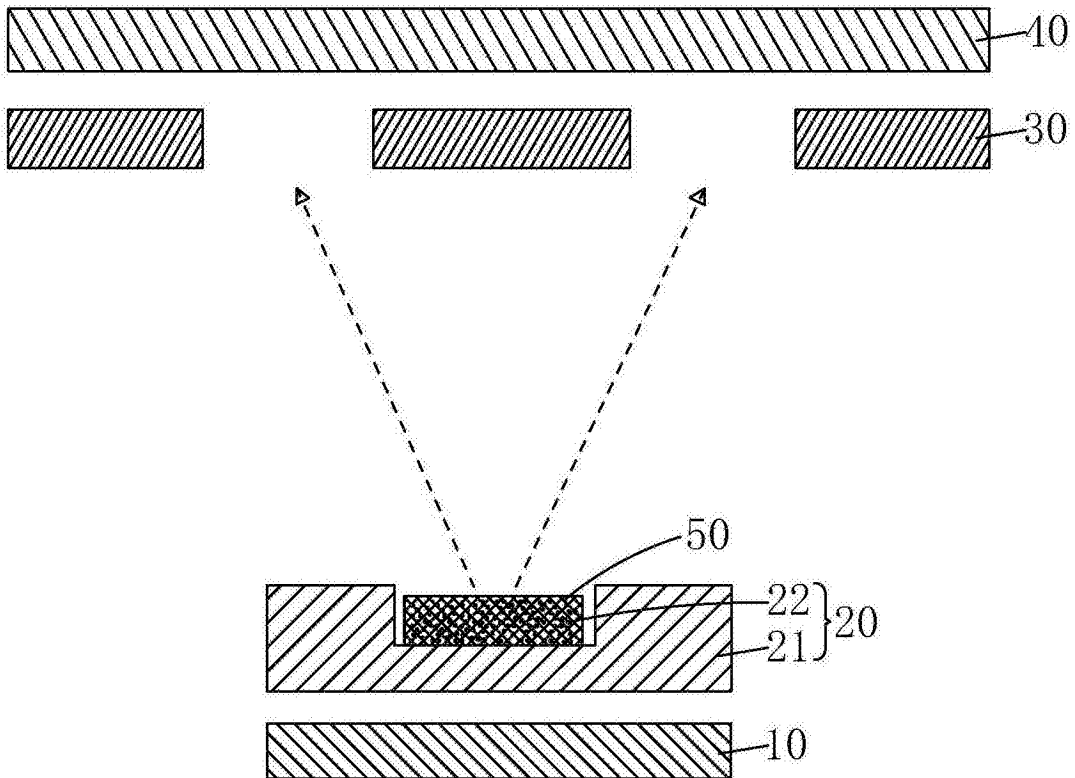


图4

专利名称(译)	有机材料蒸镀设备和方法		
公开(公告)号	CN106654058A	公开(公告)日	2017-05-10
申请号	CN201611110521.8	申请日	2016-12-02
[标]申请(专利权)人(译)	深圳市华星光电技术有限公司		
申请(专利权)人(译)	深圳市华星光电技术有限公司		
当前申请(专利权)人(译)	深圳市华星光电技术有限公司		
[标]发明人	陈黎暄		
发明人	陈黎暄		
IPC分类号	H01L51/56		
CPC分类号	H01L51/0008 H01L51/56		
其他公开文献	CN106654058B		
外部链接	Espacenet	SIPO	

摘要(译)

本发明提供一种有机材料蒸镀设备和方法。本发明的有机材料蒸镀设备，其蒸发装置包括蒸发器皿、及导热球；所述蒸发器皿用于承载有机材料，所述导热球用于分散在有机材料中使有机材料受热均匀，在蒸镀过程中，所述导热球在有机材料内部均匀传热，从而能够平衡整个蒸镀过程中有机材料的热蒸发速率，有效提高蒸镀过程中有机材料热蒸发速率的稳定性，进而改善基板上的成膜均匀性，提高OLED器件质量。

