



(12) 发明专利

(10) 授权公告号 CN 102522064 B

(45) 授权公告日 2014. 01. 29

(21) 申请号 201110416525. X

CN 1742277 A, 2006. 03. 01,

(22) 申请日 2011. 12. 14

审查员 王婷

(73) 专利权人 中国航空无线电电子研究所
地址 200233 上海市徐汇区桂平路 432 号

(72) 发明人 徐仲 胡丽华 范高乐 叶蓉蓉

(74) 专利代理机构 上海和跃知识产权代理事务
所(普通合伙) 31239

代理人 孟建勇

(51) Int. Cl.

G09G 3/32(2006. 01)

(56) 对比文件

CN 201017325 Y, 2008. 02. 06,

WO 2008/119955 A1, 2008. 10. 09,

US 2006/0164345 A1, 2006. 07. 27,

DE 19716941 A1, 1998. 10. 29,

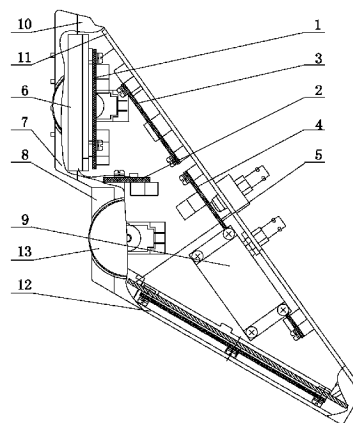
权利要求书1页 说明书4页 附图2页

(54) 发明名称

具有彩色 OLED 显示屏的座舱控制器

(57) 摘要

本发明公开了一种具有彩色 OLED 显示屏的座舱控制器。具有彩色 OLED 显示屏的座舱控制器包括显示与控制模块、接口电路转接模块、多路总线接口模块、字符生成模块、电源模块、OLED 显示屏、第一键盘组合单元、第二键盘组合单元、电源滤波器、机箱壳体、上盖、底盖、开关拨轮, 多路总线接口模块、字符生成模块、电源滤波器安装在上盖的内侧, 显示与控制模块固定在 OLED 显示屏的内侧, 接口电路转接模块位于显示与控制模块的下方, 电源模块固定在底盖的内侧, OLED 显示屏嵌入第一键盘组合单元中, 第二键盘组合单元固定在开关拨轮的外侧, 机箱壳体位于第一键盘组合单元和上盖之间。本发明实现 OLED 显示屏满足对座舱控制器的显示要求。



1. 一种具有彩色 OLED 显示屏的座舱控制器,其特征在于,具有彩色 OLED 显示屏的座舱控制器包括显示与控制模块、接口电路转接模块、多路总线接口模块、字符生成模块、电源模块、OLED 显示屏、第一键盘组合单元、第二键盘组合单元、电源滤波器、机箱壳体、上盖、底盖、开关拨轮,多路总线接口模块、字符生成模块安装在上盖的内侧,显示与控制模块固定在 OLED 显示屏背后的机箱壳体内侧,接口电路转接模块位于显示与控制模块的下方,第一键盘组合单元和第二键盘组合单元固定在机箱壳体前部外侧,OLED 显示屏嵌入第一键盘组合单元中,电源模块固定在底盖的内侧,开关拨轮固定在机箱壳体外侧,电源滤波器固定在机箱壳体内壁,机箱壳体位于第一键盘组合单元、第二键盘组合单元、上盖和底盖之间。

2. 如权利要求 1 所述的具有彩色 OLED 显示屏的座舱控制器,其特征在于,所述具有彩色 OLED 显示屏的座舱控制器还包括固定支架、光学玻璃、柔性衬垫、绝缘压条、柔性电缆,光学玻璃位于 OLED 显示屏的前面嵌入固定支架,柔性衬垫位于 OLED 显示屏后面与绝缘压条之间的空间,OLED 显示屏自带柔性电缆,柔性电缆与 OLED 显示屏连为一体。

3. 如权利要求 1 所述的具有彩色 OLED 显示屏的座舱控制器,其特征在于,所述多路总线接口模块上的连接器与字符生成模块上的连接器通过电缆完成信号交联。

4. 如权利要求 1 所述的具有彩色 OLED 显示屏的座舱控制器,其特征在于,所述多路总线接口模块上的同轴电缆插座直接安装在上盖上。

具有彩色 OLED 显示屏的座舱控制器

技术领域

[0001] 本发明涉及一种座舱控制器,特别是涉及一种具有彩色 OLED 显示屏的座舱控制器。

背景技术

[0002] OLED (Organic Light Emitting Display) 的中文意思是“有机发光显示”, OLED 显示屏因其优于 LCD 等现有显示屏的综合潜能而被视为新一代的主流技术。它不仅可以在如 CRT (阴极射线管) 产品一样主动发光,对图像信息的刷新速度极快,还能够零下 40 度的低温环境下正常工作。OLED 在阴、阳电极之间夹上有机发光物质,通过施加电压让其发光和显示,是种更直接的自发光显示技术,由于 OLED 显示屏无需背光源,因此也仅是消耗极少的电能。OLED 在功耗、响应时间、亮度、色彩、抗震甚至厚度等特性上比 LCD 具有先天优势。另外是它非凡的宽视角性能 -- 即使完全平视也能清楚地看到显示屏上的内容。OLED 最初应用于小型的数码设备,例如 PDA、数码相机、数码摄像机、手机、媒体播放器、手提电脑、电话等便携终端。我们跟踪 OLED 显示屏技术的进展多年, OLED 显示屏以其具有超薄的特点以及上面的显著优点,逐步在航空领域得到应用。小尺寸、单色 OLED 显示屏首先被应用于机载维护设备,取代小型 LCD 显示屏或点阵显示器完成空中记录信息的地面查看,为地面维护设备提供方便。随着大尺寸(4 英寸以上的)彩色 OLED 显示屏的出现,研制出适用于航空用途的大屏幕控制器成为可能。

[0003] 发明人在实现本发明的过程中发现,现有技术中存在以下缺陷:在机载环境条件下,为了达到座舱显示屏亮度和显示特性的要求,座舱显示控制器普遍使用加固 LCD 显示屏, LCD 显示屏经过高亮背光、加固等设计后,厚度尺寸无法很小,目前比较先进的 LED 背光的加固 LCD 显示屏厚度尺寸也普遍大于 25mm。鉴于成熟的 LCD 显示控制器无法满足尺寸小又有自主图形显示功能的新型控制器结构尺寸要求,这些年人们一直在进行小型化设计。尽管随着硬件集成度的提高,各功能模块小型化逐步完善,但对于最小厚度无法满足加固 LCD 显示屏要求的控制器,无法实现自带显示屏的设计方案,这样的控制器产品难以达到现代飞机对座舱显示控制器的要求。如何选择和使用新的显示屏产品替代 LCD 显示屏,满足对座舱控制器的显示要求,这是我们必须解决的问题。

发明内容

[0004] 本发明所要解决的技术问题是提供一种具有彩色 OLED 显示屏的座舱控制器,其实现 OLED 显示屏满足对座舱控制器的显示要求。

[0005] 本发明是通过下述技术方案来解决上述技术问题的:一种具有彩色 OLED 显示屏的座舱控制器,其特征在于,具有彩色 OLED 显示屏的座舱控制器包括显示与控制模块、接口电路转接模块、多路总线接口模块、字符生成模块、电源模块、OLED 显示屏、第一键盘组合单元、第二键盘组合单元、电源滤波器、机箱壳体、上盖、底盖、开关拨轮,多路总线接口模块、字符生成模块安装在上盖的内侧,显示与控制模块固定在 OLED 显示屏背后的机箱壳体

内侧,接口电路转接模块位于显示与控制模块的下方,第一键盘组合单元和第二键盘组合单元固定在机箱壳体前部外侧,OLED 显示屏嵌入第一键盘组合单元中,电源模块固定在底盖的内侧,开关拨轮固定在机箱壳体外侧,电源滤波器固定在机箱壳体内壁,机箱壳体位于第一键盘组合单元、第二键盘组合单元、上盖和底盖之间。

[0006] 优选地,所述具有彩色 OLED 显示屏的座舱控制器还包括固定支架、光学玻璃、柔性衬垫、绝缘压条、柔性电缆,光学玻璃位于 OLED 显示屏的前面嵌入固定支架,柔性衬垫位于 OLED 显示屏后面与绝缘压条之间的空间,柔性电缆与 OLED 显示屏实为一体。

[0007] 优选地,所述多路总线接口模块上的连接器与字符生成模块上的连接器通过电缆完成信号交联。

[0008] 优选地,所述多路总线接口模块上的同轴电缆插座直接安装在上盖上。

[0009] 本发明的积极进步效果在于:本发明为了充分利用有限的不规则空间,并根据模块功能化的最小设计,实现 OLED 显示屏满足对座舱控制器的显示要求,OLED 显示屏技术的发展和应用使飞机座舱中小型化显示控制器产品的实现真正成为可能。

附图说明

[0010] 图 1 为本发明具有彩色 OLED 显示屏的座舱控制器的结构示意图。

[0011] 图 2 为本发明中 OLED 显示屏周围元件的结构示意图。

[0012] 图 3 为本发明中驱动电源的电路图。

具体实施方式

[0013] 下面结合附图给出本发明较佳实施例,以详细说明本发明的技术方案。

[0014] 如图 1 所示,本发明具有彩色 OLED 显示屏的座舱控制器包括显示与控制模块 1、接口电路转接模块 2、多路总线接口模块 3、字符生成模块 4、电源模块 5、OLED 显示屏 6、第一键盘组合单元 7、第二键盘组合单元 8、电源滤波器 9、机箱壳体 10、上盖 11、底盖 12、开关拨轮 13,多路总线接口模块 3、字符生成模块 4 安装在上盖 11 的内侧,这样便于模块散热和电气连接。电源滤波器 9 固定在机箱壳体 10 内壁,多路总线接口模块 3 上的同轴电缆插座(图中未示出)直接安装在上盖上,多路总线接口模块 3 上的连接器(图中未示出)与字符生成模块 4 上的连接器(图中未示出)通过电缆完成信号交联。显示与控制模块 1 固定在 OLED 显示屏 6 背后的机箱壳体 10 的内侧。接口电路转接模块 2 位于显示与控制模块 1 的下方,第一键盘组合单元 7 和第二键盘组合单元 8 固定在机箱壳体 10 前部外侧,OLED 显示屏嵌入第一键盘组合单元 7 中,电源模块 5 固定在底盖 12 的内侧,开关拨轮 13 位于机箱壳体 10 外侧,电源滤波器 9 固定在机箱壳体 10 的内壁,机箱壳体 10 位于第一键盘组合单元 7 和第二键盘组合单元 8、底盖 12 和上盖 11 之间。

[0015] 各模块的功能明确,除显示与控制模块需要与多个模块连接外,其它模块之间相互连接简单,各模块之间采用连接器及电缆连接。选择的通用连接器安全、可靠和便于操作。模块上主要使用的连接器为 SAMTEC 公司的直针双排带锁勾接插件。对外连接器将外部 28V 电源送入滤波器输入端,经过滤波器的外部电源进入电源模块后,由电源模块提供以上各功能模块所需的各种工作电源,这些电源通过小型连接器全部送往显示与控制模块。电源模块通过自带的导热板安装在机箱底部,依靠机箱壳体的整体框架解决散热问题。OLED

显示屏的接口控制与初始化设计对驱动电源的调节与控制有一定的要求。OLED 显示屏的接口芯片需要 +3.3V 工作电源和 SPI 接口,显示屏驱动电源 $\pm 5V$ (可调)的控制显示屏的亮度。初始化完成前如果不希望产生白屏现象需要对显示屏驱动电源 $\pm 5V$ 进行控制和管理。在视频信号没有送到屏的视频接口前,仅提供 +3.3V 工作电源和保证 SPI 接口工作,驱动电源 $\pm 5V$ 处于不接通状态;SPI 接口初始化完成,字符生成模块将视频信号生成好并送到屏的视频接口后再由显示与控制模块输出驱动电源 $\pm 5V$ 可调;驱动电源 $\pm 5V$ 可调由显示与控制模块上电源管理电路进行控制调节。

[0016] 由于目前 OLED 显示屏的可供选择尺寸系列有限,为了在有效的设计空间提供最佳显示效果,综合了各种因素,本发明采用了 4.3 英寸的 OLED 显示屏提供最大化的显示窗口。显示屏的基本要求如下表 1 所示,其它特性满足座舱显示控制器相关要求。

[0017] 表 1 OLED 显示屏参数

[0018]

序号	内容	要求
1	驱动特性	AM-OLED
2	颜色	16M 彩色
3	显示模式	24-bit RGB
4	有效显示面积 mm^2	95.0×53.8
5	像素排列方式	R G B 条状
6	分辨率(像素)	480×272
7	屏体尺寸	103.5×67.0

[0019] 如图 2 所示,本发明具有彩色 OLED 显示屏的座舱控制器还包括固定支架 14、光学玻璃 15、柔性衬垫 17、绝缘压条 18、柔性电缆 19,光学玻璃 15 在 OLED 显示屏 6 的前面嵌入固定支架 14 的内侧,柔性衬垫 17 位于 OLED 显示屏 6 后面与绝缘压条 18 之间的空间,柔性电缆 19 与 OLED 显示屏 6 实为一体。

[0020] OLED 显示屏通过固定支架的固定作用,固定效果更牢靠,使 OLED 显示屏不会出现晃动。接口电路转接模块通过其上的椭圆形固定孔调节柔性电缆与双排 FPC 接插件的相对位置,确保接触可靠。在固定支架的后背通过绝缘压条和衬垫隔离再安装上显示与控制模块,通过接口电路转接模块上的连接器将 OLED 显示屏显示需要的信号连接至显示与控制模块。如此的结构设计减少了显示屏在厚度方向占用的空间,也解决了显示屏的安装固定和电气连接,加固 OLED 显示屏使键盘组合单元窗口形成屏蔽体,有效解决了显示窗口的电磁泄漏。

[0021] 显示与控制模块的处理器完成显示屏初始化后生成驱动电源的开关信号 RGB-OK 送给电源管理电路。显示与控制模块的处理器根据环境光数据、亮度电位器位置等综合生

成亮度数据；如图 3 所示，通过调整与亮度数据对应的数字电位器 D1 的数据输入值改变电源管理电路 D2 的输入电阻值，从而调整电源管理电路 D2 的输出电压值，通过外围器件电感、电阻、电容、以及二极管最终达到控制和调节 5V 可调驱动电源的目的。图 3 提供了 +5V 可调驱动电源的调节电路，-5V 可调驱动电源的调节电路相似，仅仅增加了用于负极性输出的外围电路。

[0022] 虽然以上描述了本发明的具体实施方式，但是本领域的技术人员应当理解，这些仅是举例说明，在不背离本发明的原理和实质的前提下，可以对这些实施方式做出多种变更或修改。因此，本发明的保护范围由所附权利要求书限定。

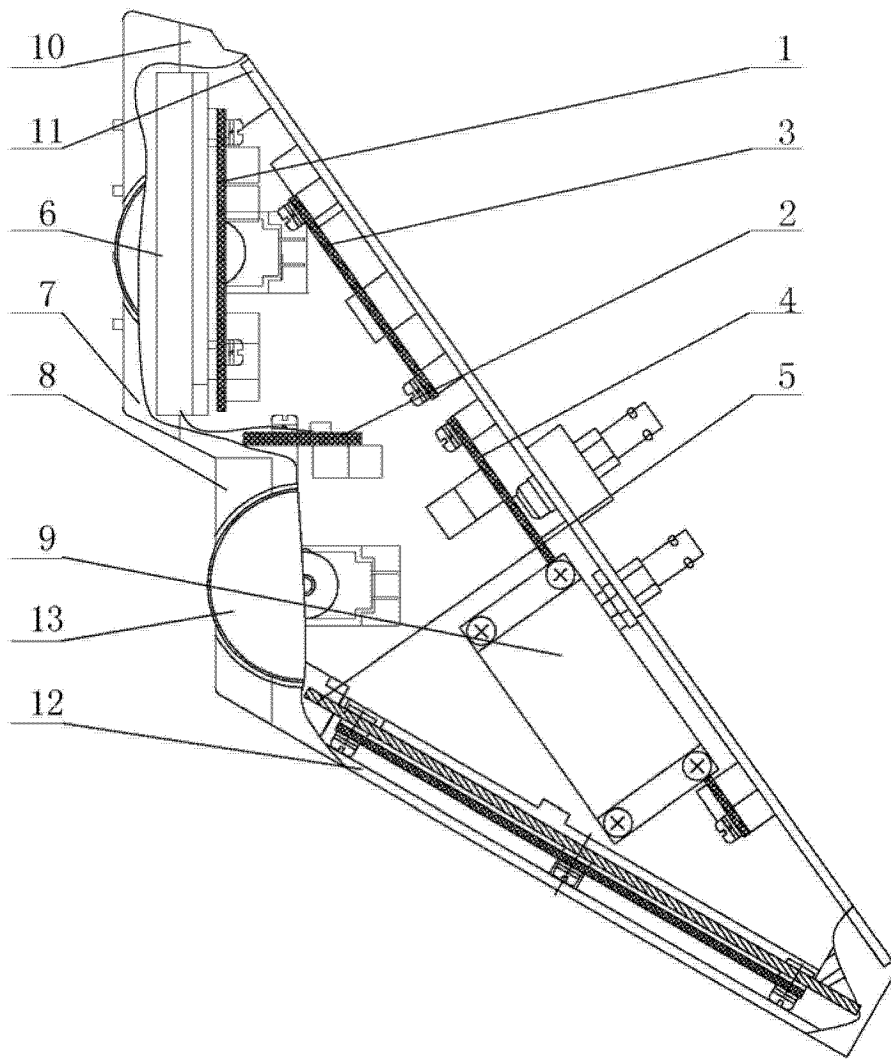


图 1

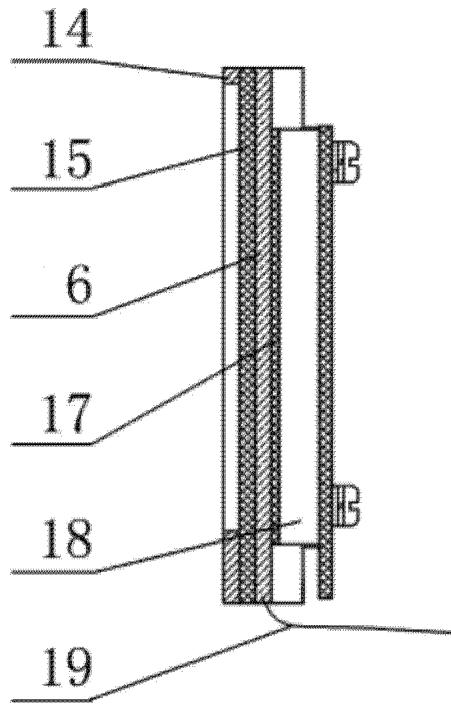


图 2

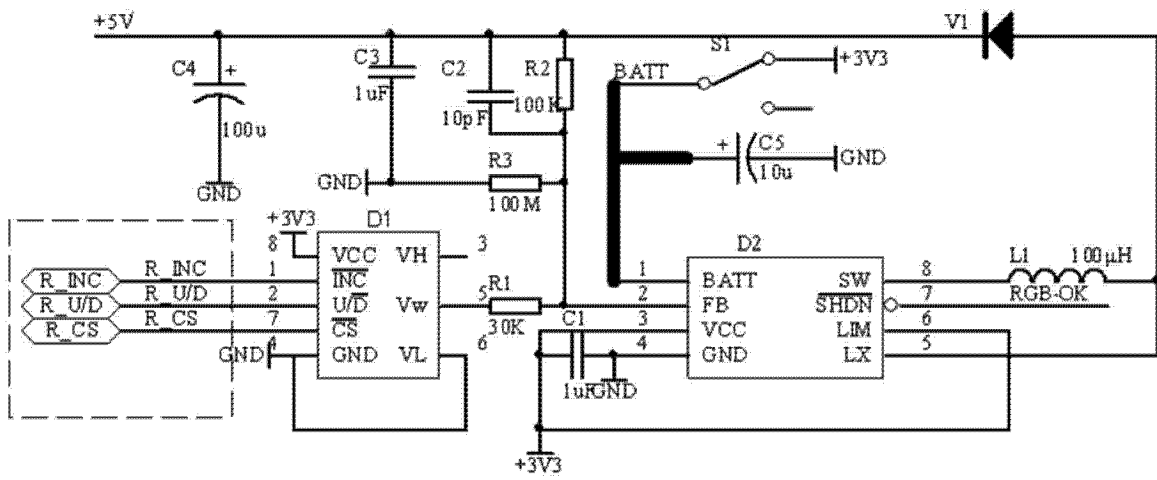


图 3

专利名称(译)	具有彩色OLED显示屏的座舱控制器		
公开(公告)号	CN102522064B	公开(公告)日	2014-01-29
申请号	CN201110416525.X	申请日	2011-12-14
[标]申请(专利权)人(译)	中国航空无线电电子研究所		
申请(专利权)人(译)	中国航空无线电电子研究所		
当前申请(专利权)人(译)	中国航空无线电电子研究所		
[标]发明人	徐仲 胡丽华 范高乐 叶蓉蓉		
发明人	徐仲 胡丽华 范高乐 叶蓉蓉		
IPC分类号	G09G3/32 G09G3/3208		
审查员(译)	王婷		
其他公开文献	CN102522064A		
外部链接	Espacenet SIPO		

摘要(译)

本发明公开了一种具有彩色OLED显示屏的座舱控制器。具有彩色OLED显示屏的座舱控制器包括显示与控制模块、接口电路转接模块、多路总线接口模块、字符生成模块、电源模块、OLED显示屏、第一键盘组合单元、第二键盘组合单元、电源滤波器、机箱壳体、上盖、底盖、开关拨轮，多路总线接口模块、字符生成模块、电源滤波器安装在上盖的内侧，显示与控制模块固定在OLED显示屏的内侧，接口电路转接模块位于显示与控制模块的下方，电源模块固定在底盖的内侧，OLED显示屏嵌入第一键盘组合单元中，第二键盘组合单元固定在开关拨轮的外侧，机箱壳体位于第一键盘组合单元和上盖之间。本发明实现OLED显示屏满足对座舱控制器的显示要求。

