



(12)发明专利申请

(10)申请公布号 CN 107818760 A

(43)申请公布日 2018.03.20

(21)申请号 201610825454.1

(22)申请日 2016.09.14

(71)申请人 上海和辉光电有限公司

地址 201506 上海市金山区九工路1568号

(72)发明人 周兴雨

(74)专利代理机构 上海隆天律师事务所 31282

代理人 臧云霄 李峰

(51)Int.Cl.

G09G 3/3258(2016.01)

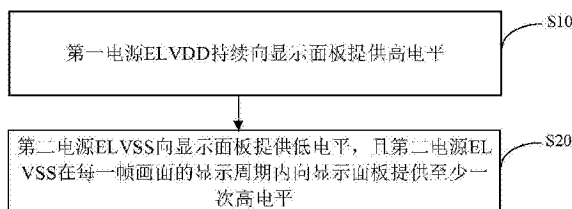
权利要求书1页 说明书5页 附图5页

(54)发明名称

显示装置的显示方法、显示面板及显示装置

(57)摘要

本公开提供了一种显示装置的显示方法、显示面板及显示装置,所述显示装置包括第一电源、第二电源和显示面板,该显示方法包括:所述第一电源持续向所述显示面板提供高电平;所述第二电源向所述显示面板提供低电平,且所述第二电源在每一帧画面的显示周期内向所述显示面板提供至少一次高电平。通过在每一帧画面的显示周期内至少又一次低电平到高电平的变化,使得显示面板中的有机发光二极管可以反向偏置,使得PN结中的耗尽区不会一直保持一个状态,因此杂散离子可以快速消散,以改善残影现象,同时还可以在一定程度解决由于有机二极管杂散离子造成的显示不良的问题。



1. 一种显示装置的显示方法,所述显示装置包括第一电源、第二电源和显示面板,其特征在于,所述显示方法包括:

所述第一电源持续向所述显示面板提供高电平;

所述第二电源向所述显示面板提供低电平,且所述第二电源在每一帧画面的显示周期内向所述显示面板提供至少一次高电平。

2. 如权利要求1所述的显示方法,其特征在于,所述第二电源在每一帧画面的显示周期内的开始阶段提供一次高电平。

3. 如权利要求1所述的显示方法,其特征在于,所述第二电源在每一帧画面的显示周期内的结束阶段提供一次高电平。

4. 如权利要求1所述的显示方法,其特征在于,所述第二电源在每一帧画面的显示周期内的开始阶段和结束阶段均提供一次高电平。

5. 如权利要求1所述的显示方法,其特征在于,所述第二电源在每一帧画面的显示周期内的中间任一阶段提供至少一次高电平。

6. 如权利要求1所述的显示方法,其特征在于,在所述显示周期内,所述第二电源的高电平的总持续时间占所述显示周期的总持续时间的比例为0.1%到10%。

7. 一种显示面板,其特征在于,所述显示面板由第一电源和第二电源采用所述权利要求1-6中任一项所述的显示方法进行供电。

8. 一种显示装置,其特征在于,包括:

权利要求7中的显示面板,具有第一端和第二端;

第一开关元件,具有控制端、输入端和输出端;

第二开关元件,具有控制端、输入端和输出端;

所述第一开关元件和所述第二开关元件的控制端均提供扫描信号,所述第一开关元件的输入端连接所述第一端,且第一电源通过所述第一端向持续向所述显示面板提供高电平,所述第一开关元件的输出端连接所述第二端以及所述第二开关元件的输出端,所述第二开关元件的输入端用于提供第二电源。

9. 如权利要求8所述的显示装置,其特征在于,当所述扫描信号为高电平时,所述第一开关元件关断,所述第二开关元件导通,所述第一电源通过所述第一端向所述显示面板提供高电平,所述第二电源通过所述第二端向所述显示面板提供低电平。

10. 如权利要求8所述的显示装置,其特征在于,当所述扫描信号为低电平时,所述第二开关元件关断,所述第一开关元件导通,所述第一电源通过所述第一端向所述显示面板提供高电平,所述显示面板的第二端的电平实现从所述第二电源的低电平到所述第一电源的高电平的转换。

显示装置的显示方法、显示面板及显示装置

技术领域

[0001] 本公开涉及显示技术领域,尤其涉及一种显示装置的显示方法、显示面板及显示装置。

背景技术

[0002] 有源矩阵有机发光二极管或主动矩阵有机发光二极管(Active-matrix Organic Light Emitting Diode,简称AMOLED)是电流驱动发光的,图1示出AMOLED等效电路的示意图,包括一驱动晶体管(Thin Film Transistor,简称TFT)01和有机发光二极管(Organic Light Emitting Diode,简称OLED)02,驱动晶体管01的栅极与扫描线连接,用于提供扫描信号,驱动晶体管01的源极连接第一电源ELVDD,用于提供数据信号,驱动晶体管01的漏极连接有机发光二极管02的阳极,有机发光二极管02的阴极连接第二电源ELVSS。参见图1可知,有机发光二极管02的亮度是由流过其自身的电流决定。图2还示出显示面板00与第一电源ELVDD和第二电源ELVSS的连接关系示意图。

[0003] 在光电显示领域,残影主要指显示器上的残留的影像,残影现象产生的原因主要是当在显示器上进行画面切换时,前一个画面不会立刻消失,视觉效果与第二个画面同时出现,并且会慢慢消失。但是这种残影会影响到画面的显示质量,造成消费者不满。

[0004] 可见,如何能最快消除AMOLED显示画面上的残影就会变得非常重要,因此需要一种新的显示装置的显示方法、显示面板及显示装置。

[0005] 在所述背景技术部分公开的上述信息仅用于加强对本公开的背景的理解,因此它可以包括不构成对本领域普通技术人员已知的现有技术的信息。

发明内容

[0006] 针对现有技术中存在的问题,本公开提供一种显示装置的显示方法、显示面板及显示装置,以解决现有技术中画面切换时残影影响显示质量的技术问题。

[0007] 本公开的其他特性和优点将通过下面的详细描述变得显然,或部分地通过本公开的实践而习得。

[0008] 根据本公开的一个方面,提供一种显示装置的显示方法,所述显示装置包括第一电源、第二电源和显示面板,所述显示方法包括:

[0009] 所述第一电源持续向所述显示面板提供高电平;

[0010] 所述第二电源向所述显示面板提供低电平,且所述第二电源在每一帧画面的显示周期内向所述显示面板提供至少一次高电平。

[0011] 在本公开的一种示例性实施例中,所述第二电源在每一帧画面的显示周期内的开始阶段提供一次高电平。

[0012] 在本公开的一种示例性实施例中,所述第二电源在每一帧画面的显示周期内的结束阶段提供一次高电平。

[0013] 在本公开的一种示例性实施例中,所述第二电源在每一帧画面的显示周期内的开

始阶段和结束阶段均提供一次高电平。

[0014] 在本公开的一种示例性实施例中,所述第二电源在每一帧画面的显示周期内的中间任一阶段提供至少一次高电平。

[0015] 在本公开的一种示例性实施例中,在所述显示周期内,所述第二电源的高电平的总持续时间占所述显示周期的总持续时间的比例为0.1%到10%。

[0016] 根据本公开的一个方面,提供一种显示面板,所述显示面板由第一电源和第二电源采用以上所述的显示方法进行供电。

[0017] 根据本公开的一个方面,提供一种显示装置,包括:

[0018] 以上所述的显示面板,具有第一端和第二端;

[0019] 第一开关元件,具有控制端、输入端和输出端;

[0020] 第二开关元件,具有控制端、输入端和输出端;

[0021] 所述第一开关元件和所述第二开关元件的控制端均提供扫描信号,所述第一开关元件的输入端连接所述第一端,且第一电源通过所述第一端向持续向所述显示面板提供高电平,所述第一开关元件的输出端连接所述第二端以及所述第二开关元件的输出端,所述第二开关元件的输入端用于提供第二电源。

[0022] 在本公开的一种示例性实施例中,当所述扫描信号为高电平时,所述第一开关元件关断,所述第二开关元件导通,所述第一电源通过所述第一端向所述显示面板提供高电平,所述第二电源通过所述第二端向所述显示面板提供低电平。

[0023] 在本公开的一种示例性实施例中,当所述扫描信号为低电平时,所述第二开关元件关断,所述第一开关元件导通,所述第一电源通过所述第一端向所述显示面板提供高电平,所述显示面板的第二端的电平实现从所述第二电源的低电平到所述第一电源的高电平的转换。

[0024] 基于上述技术方案可知,本公开的技术效果在于:

[0025] 通过在每一帧画面的显示周期内至少又一次低电平到高电平的变化,使得显示面板中的有机发光二极管可以反向偏置,使得PN结中的耗尽区不会一直保持一个状态,因此杂散离子可以快速消散,以改善残影现象,同时还可以在在一定程度上解决由于有机二极管杂散离子造成的显示不良的问题。

附图说明

[0026] 通过参照附图详细描述其示例实施方式,本公开的上述和其它特征及优点将变得更加明显。

[0027] 图1为本公开一相关实施例中提供的AMOLED等效电路的示意图。

[0028] 图2为本公开一相关实施例中提供的显示面板面板与第一电源和第二电源的连接关系示意图。

[0029] 图3为本公开一实施例中以黑白棋盘格显示为例示出残影画面变化的示意图。

[0030] 图4为本公开一实施例中二极管PN结的结构示意图。

[0031] 图5为本公开一实施例中二极管PN结的形成原理示意图。

[0032] 图6为本公开一实施例中提供的一种显示装置的显示方法的步骤流程图。

[0033] 图7为本公开一实施例中采用方式一时第二电源ELVSS的信号波形图。

- [0034] 图8为本公开一实施例中采用方式二时第二电源ELVSS的信号波形图。
- [0035] 图9为本公开一实施例中采用方式三时第二电源ELVSS的信号波形图。
- [0036] 图10为本公开一实施例中采用方式四时第二电源ELVSS的信号波形图。
- [0037] 图11为本公开再一实施例中提供一种显示装置的结构示意图。
- [0038] 图12为本公开再一实施例中扫描信号SW的信号波形图。
- [0039] 图13为本公开再一实施例中真正的显示时间段内电路状态示意图。
- [0040] 图14为本公开再一实施例中翻转时间段内电路状态示意图。

具体实施方式

[0041] 现在将参考附图更全面地描述示例实施方式。然而，示例实施方式能够以多种形式实施，且不应被理解为限于在此阐述的实施方式；相反，提供这些实施方式使得本公开将全面和完整，并将示例实施方式的构思全面地传达给本领域的技术人员。在图中相同的附图标记表示相同或类似的部分，因而将省略它们的详细描述。

[0042] 此外，所描述的特征、结构或特性可以以任何合适的方式结合在一个或更多实施例中。在下面的描述中，提供许多具体细节从而给出对本公开的实施例的充分理解。然而，本领域技术人员将意识到，可以实践本公开的技术方案而没有所述特定细节中的一个或更多，或者可以采用其它的方法、组元、材料等。在其它情况下，不详细示出或描述公知结构、材料或者操作以避免模糊本公开的各方面。

[0043] 图3以黑白棋盘格显示为例示出残影画面变化的示意图，从中可以看出黑白棋盘格点亮一段时间切换到灰阶时会残留，然后静置一段时间会消失。其中图3中左侧开始第一个画面为黑白棋盘格正常显示画面，第二个画面为正常显示画面到灰阶残留的过度，第三个画面为灰阶残留画面。第一个画面时黑画面和白画面所对应的OLED阴极的电压固定，阳极的电压会有所不同，这时黑画面和白画面的OLED阴阳两极的跨压不一样。

[0044] 图1中的有机发光二极管O2处于正向偏置，图4示出二极管PN结的结构示意图，包括P型区和N型区，P型区接外加电源的正极，N型区接外加电源的负极，两区之间形成PN结。图5示出二极管PN结的形成原理示意图，P型区聚集大量的电子，N型区聚集大量的空穴，当施加一个反方向的更大的电场时，可以抵消其内部自建电场，也使载流子可以继续运动，从而形成线性的正向电流。而外加反向电压则相当于内建电场的阻力更大，PN结不能导通，仅有极微弱的反向电流(由少数载流子的漂移运动形成，因少子数量有限，电流饱和)。当反向电压增大至某一数值时，因少子的数量和能量都增大，会碰撞破坏内部的共价键，使原来被束缚的电子和空穴被释放出来，不断增大电流，最终PN结将被击穿(变为导体)损坏，反向电流急剧增大。

[0045] 由于黑画面和白画面的OLED阴阳两极的跨压不一样，在二极管内部的空间电荷区的长度就会不一样。其中OLED的PN结一段时间后内建场稳定，杂散离子保留在耗尽区，当切换到灰阶时，耗尽区内的电荷还保留着，导致灰阶下能看到前面的棋盘格画面，需要经过一段时间慢慢消散杂散离子才能恢复正常，因此在画面显示的效果上就存在一定的残影现象。

[0046] 图6示出本公开一实施例中提供一种显示装置的显示方法的步骤流程图，其中该显示装置包括第一电源、第二电源和显示面板，该显示方法可以适用于具有OLED显示面

板的显示装置,特别是具有AMOLED面板的显示装置。

[0047] 如图6所示,在步骤S10中,第一电源ELVDD持续向显示面板提供高电平。

[0048] 如图6所示,在步骤S20中,第二电源ELVSS向显示面板提供低电平,且第二电源ELVSS在每一帧画面的显示周期内向显示面板提供至少一次高电平。

[0049] 由于现有技术中向显示面板提供的第一电源ELVDD始终为高电平,第二电源ELVSS始终为低电平,该方法通过改进,第二电源ELVSS在每一帧画面的显示周期内至少有一次高电平出现,这样有机发光二极管可以进行反向偏置,从而使得PN结的耗尽区不会因一直保持低电平而始终保持一个状态,促进杂散离子能快速消散,改善显示画面的残影现象。

[0050] 本实施例中对于步骤S20在具体应用中可以采用如下方式来实现:

[0051] 方式一:第二电源ELVSS在每一帧画面的显示周期内的开始阶段提供一次高电平。

[0052] 方式二:第二电源ELVSS在每一帧画面的显示周期内的结束阶段提供一次高电平。

[0053] 方式三:第二电源ELVSS在每一帧画面的显示周期内的开始阶段和结束阶段均提供一次高电平。

[0054] 方式四:第二电源ELVSS在每一帧画面的显示周期内的中间任一阶段提供至少一次高电平。

[0055] 图7-图10示出采用方式一至方式四时第二电源ELVSS的信号波形图,其中第二电源ELVSS为低电平的时间段为显示周期(用 T_a 表示)真正的显示时间(用 t_{01} 表示),用第二电源ELVSS为高电平的时间段为翻转时间(用 t_{02} 表示),也就是有机发光二极管由正向偏置到反向偏置的翻转时间。在实际应用中可以根据需要采用不同的方式来控制有机发光二极管在一帧画面的显示周期至少进行一次反向偏置,以使杂散离子快速消散。

[0056] 本实施例中在显示周期内,第二电源ELVSS高电平的总持续时间占显示周期的总持续时间的比例为0.1%到10%。需要说明的是,这个比例主要决定于有机发光二极管材料可以达到可用的最高亮度。如果最高亮度更高,则这个比例的数值更大,针对本实施例的四种方式,这个比例的数值可以优选采用0.1%,但并不以此对比例数值进行限定。

[0057] 需要说明的是,图7-图10中高电平所占比例为了便于示意,波形图中高低电平的宽度并不表示在实际的显示周期中所占比例。

[0058] 本实施例的显示方法在扫描信号为低电平的阶段,第二电源ELVSS会被第二开关元件关闭,所以显示面板的第二端的电压达到第一电源ELVDD的高电平状态,从而达到显示面板内部ELVSS电压从低到高的转换。

[0059] 综上所述,本实施例通过的显示方法通过在每一帧画面的显示周期内至少又一次低电平到高电平的变化,使得显示面板中的有机发光二极管可以反向偏置,使得PN结中的耗尽区不会一直保持一个状态,因此杂散离子可以快速消散,以改善残影现象,同时还可以在在一定程度上解决由于有机二极管杂散离子造成的显示不良的问题。

[0060] 基于上述显示方法,本公开的另一实施例中还提供一种显示面板,由第一电源和第二电源采用以上的显示方法进行供电,可以得到同上的技术效果,此处不再赘述。

[0061] 另外,本公开的再一实施例中还提供一种显示装置,该显示装置的结构示意图如图11所示,包括:显示面板00、第一开关元件T1和第二开关元件T2。其中显示面板00具有第一端和第二端,第一开关元件T1具有控制端、输入端和输出端,第二开关元件T2具有控制端、输入端和输出端。

[0062] 如图11所示,第一开关元件T1和第二开关元件T2的控制端均提供扫描信号SW,第一开关元件T1的输入端连接第一端,且第一电源ELVDD通过第一端向持续向显示面板00提供高电平,第一开关元件T1的输出端连接第二端以及第二开关元件T2的输出端,第二开关元件T2的输入端用于提供第二电源ELVSS。

[0063] 本实施例中增加两个开关元件,第一开关元件T1可以为PMOS,第二开关元件T2可以为NMOS。并通过扫描信号SW对两个开关元件的导通和关断进行控制,可以达到控制第二电源ELVSS的目的,使其不再始终向显示面板提供低电平,而是在一个显示周期内会有第二电源ELVSS为高电平的变化时,这样有机发光二极管PN结的内建电场就会被中和掉,从而使杂散离子得以消散。

[0064] 图12示出本实施例中扫描信号SW的信号波形图,其在一帧画面的显示周期(用 T_a 表示)内较长时间为高电平,也就是真正的显示时间(用 t_{01} 表示),而且在显示周期内还有一个较短时间为低电平,也就是翻转时间(用 t_{02} 表示)。其中图12与上述实施例中图7所示的第二电源ELVSS的波形相对应,同理,可知图8-图10对应的扫描信号SW的信号波形图,本实施例中不再赘述。

[0065] 在真正的显示时间段内,也就是当扫描信号SW为高电平时,由于第一开关元件T1为PMOS,第二开关元件T2为NMOS,因此第一开关元件T1关断,第二开关元件T2导通。第一电源ELVDD通过第一端向显示面板提供高电平,第二电源ELVSS通过第二端向显示面板00提供低电平,显示面板正常显示,此时电路状态示意图如图13所示。

[0066] 在翻转时间段内,也就是当扫描信号SW为低电平时,由于第一开关元件T1为PMOS,第二开关元件T2为NMOS,因此第二开关元件T2关断,第一开关元件T1导通。第一电源ELVDD通过第一端向显示面板00提供高电平,在第一开关元件T1导通状态下,第一电源ELVDD的高电平提供给第二端以及第二开关元件T2,因此第二电源ELVSS通过第二端向显示面板00提供高电平,此时电路状态示意图如图14所示。也就是在扫描信号为低电平的阶段,第二电源ELVSS会被第二开关元件T2关闭,所以显示面板00的第二端的电压达到第一电源ELVDD的高电平状态,从而达到显示面板00内部ELVSS电压从低到高的转换。

[0067] 基于上述,本实施例提供的显示装置通过在每一帧画面的显示周期内至少又一次低电平到高电平的变化,使得显示面板中的有机发光二极管可以反向偏置,使得PN结中的耗尽区不会一直保持一个状态,因此杂散离子可以快速消散,以改善残影现象,同时还可以在在一定程度上解决由于二极管杂散离子造成的显示不良的问题。

[0068] 本领域技术人员应当意识到在不脱离本公开所附的权利要求所公开的本公开的范围和精神的情况下所作的变动与润饰,均属本公开的权利要求的保护范围之内。

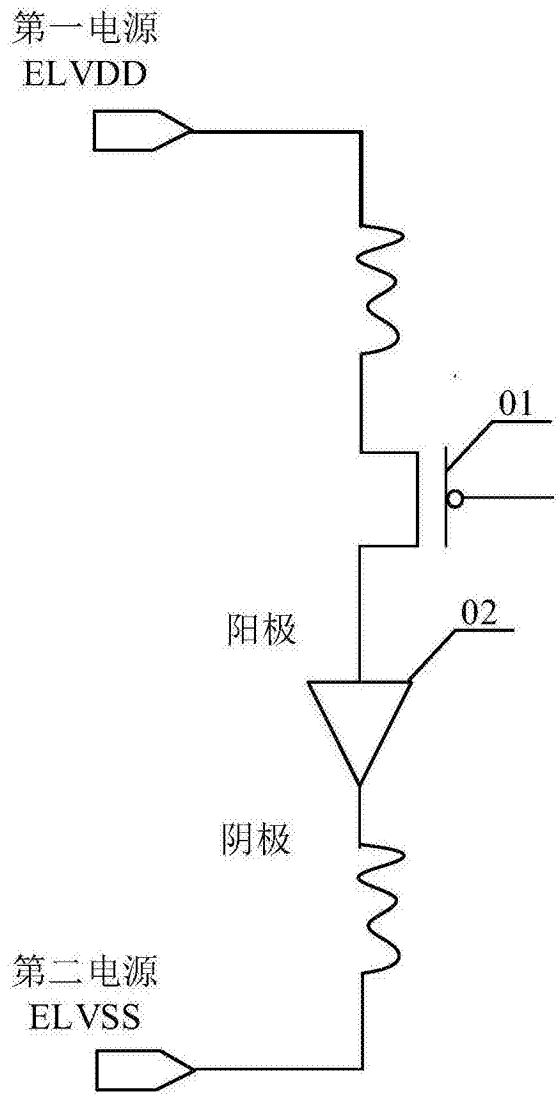


图1

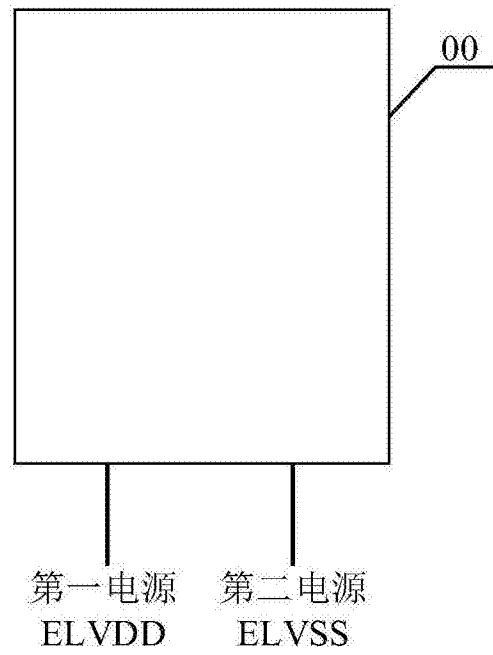


图2

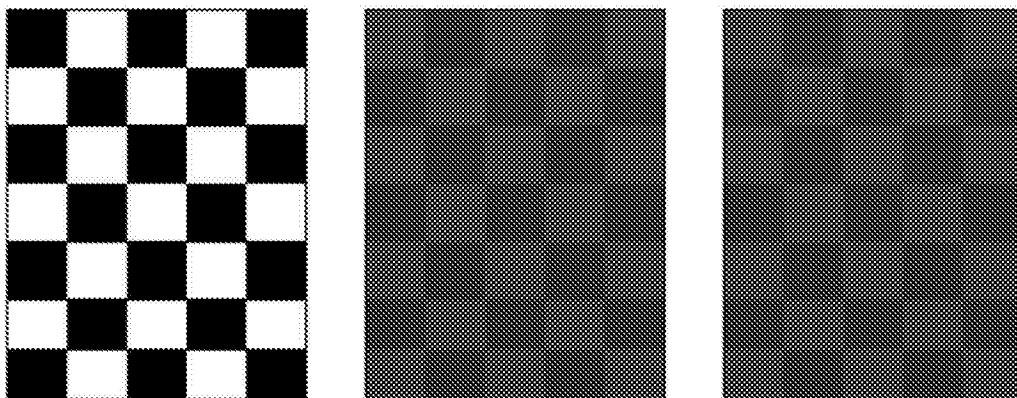


图3

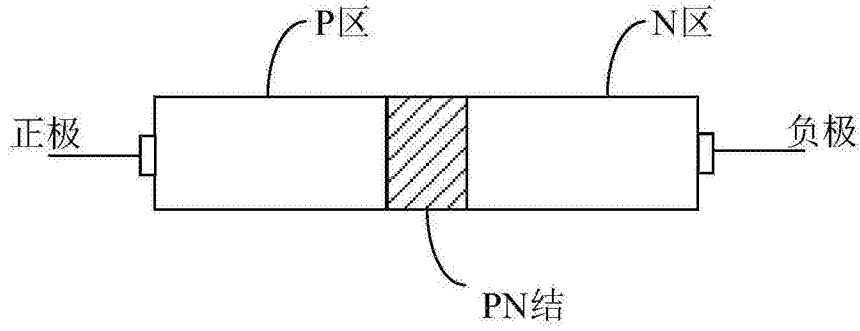


图4

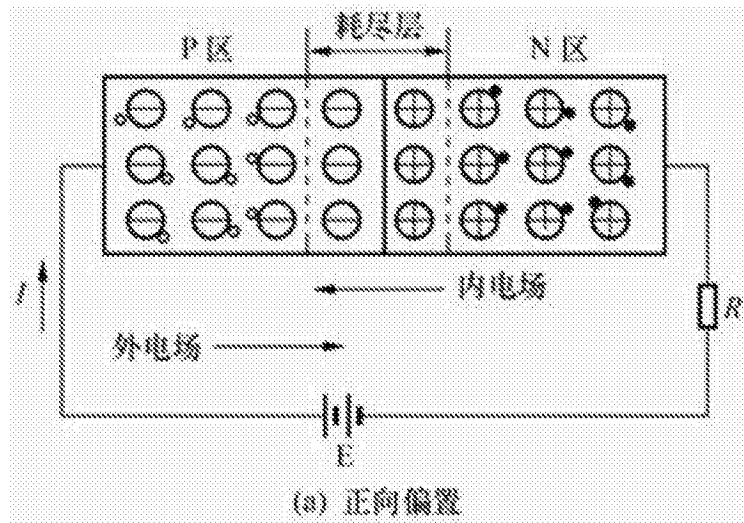


图5

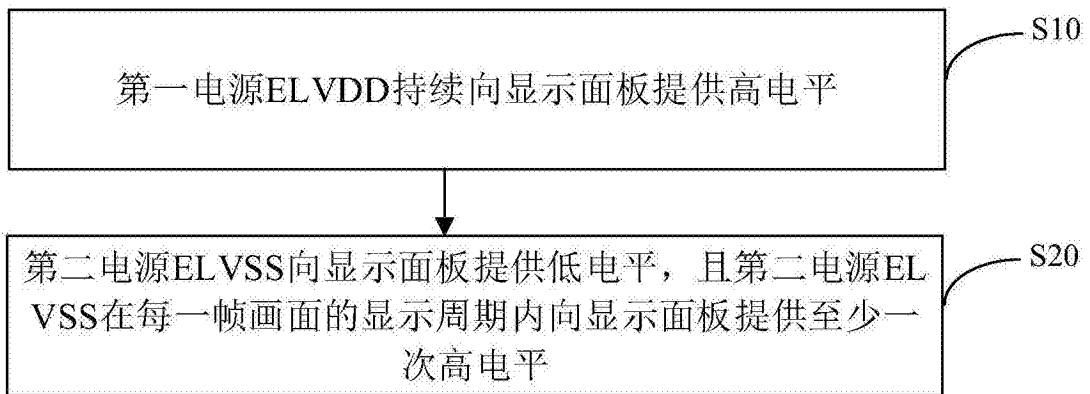


图6

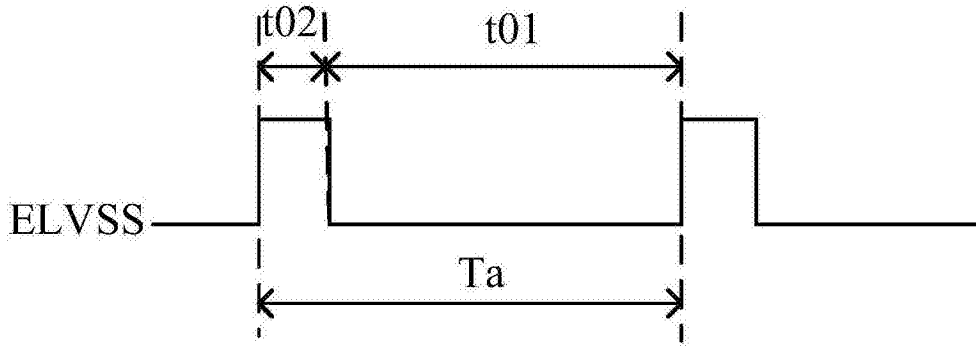


图7

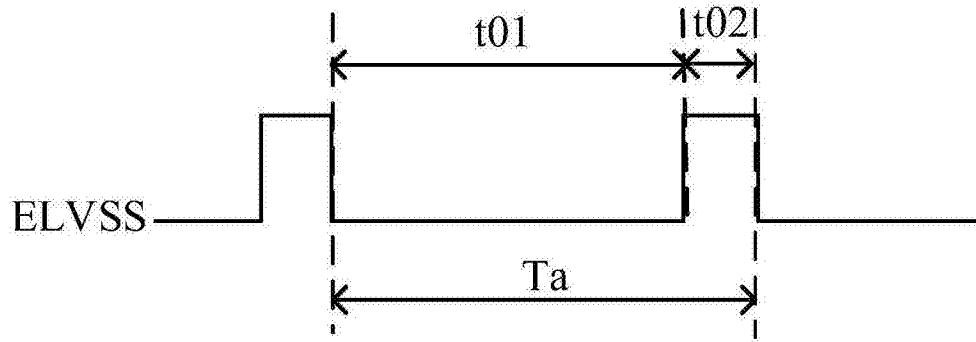


图8

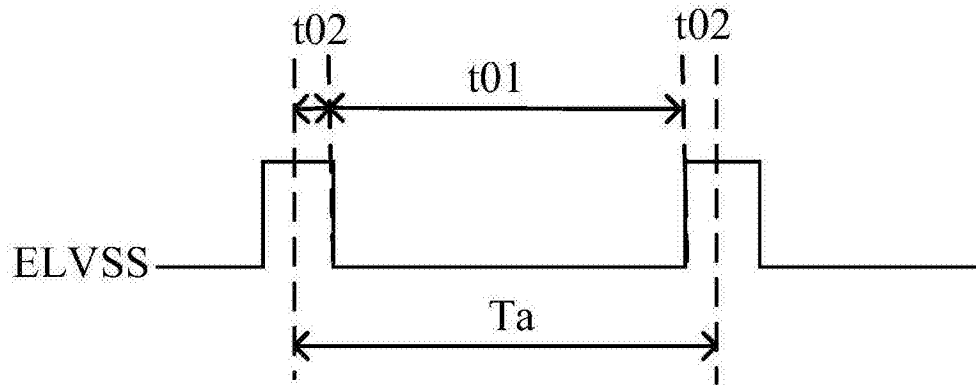


图9

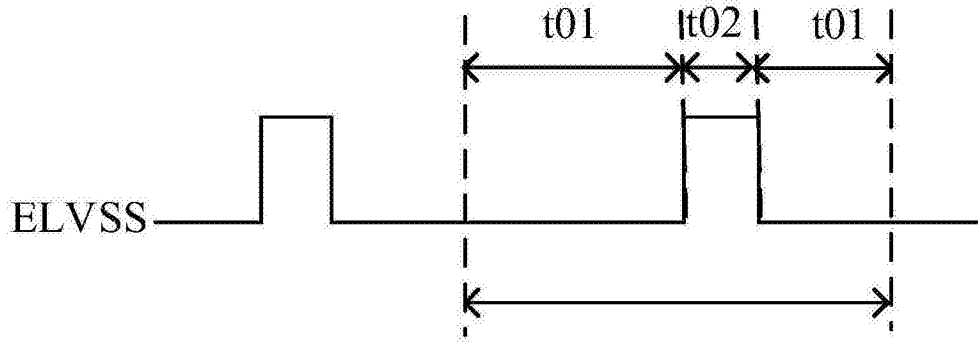


图10

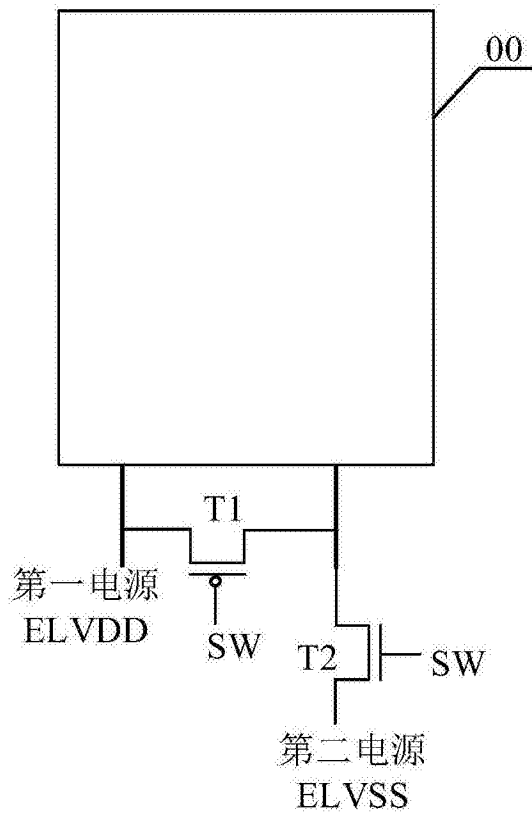


图11

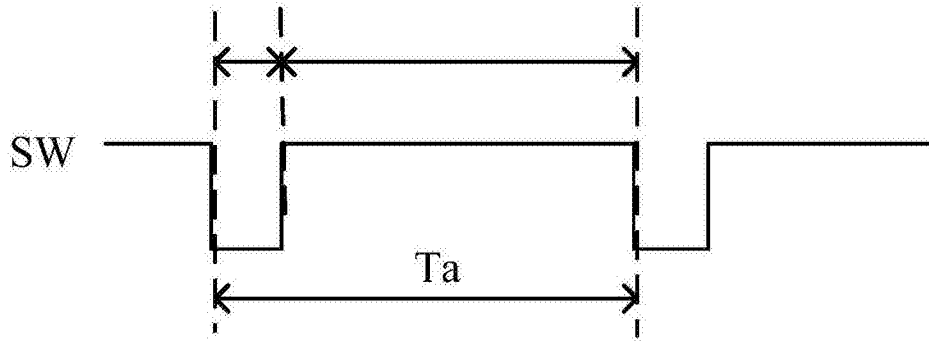


图12

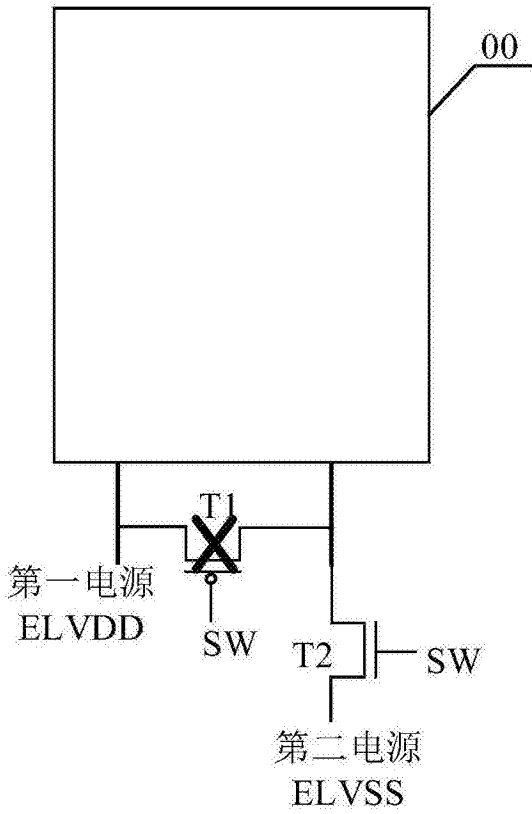


图13

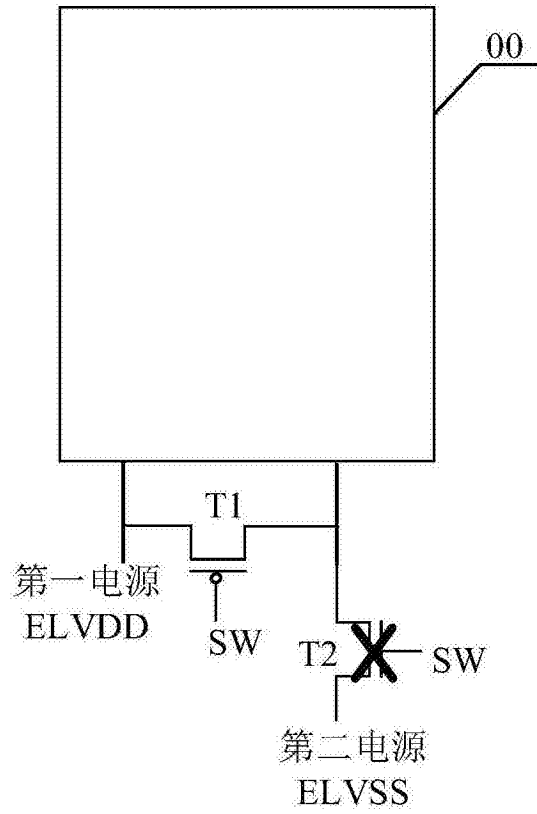


图14

专利名称(译)	显示装置的显示方法、显示面板及显示装置		
公开(公告)号	CN107818760A	公开(公告)日	2018-03-20
申请号	CN201610825454.1	申请日	2016-09-14
[标]申请(专利权)人(译)	上海和辉光电有限公司		
申请(专利权)人(译)	上海和辉光电有限公司		
当前申请(专利权)人(译)	上海和辉光电有限公司		
[标]发明人	周兴雨		
发明人	周兴雨		
IPC分类号	G09G3/3258		
CPC分类号	G09G3/3258 G09G2320/0257		
代理人(译)	李峰		
其他公开文献	CN107818760B		
外部链接	Espacenet SIPO		

摘要(译)

本公开提供了一种显示装置的显示方法、显示面板及显示装置，所述显示装置包括第一电源、第二电源和显示面板，该显示方法包括：所述第一电源持续向所述显示面板提供高电平；所述第二电源向所述显示面板提供低电平，且所述第二电源在每一帧画面的显示周期内向所述显示面板提供至少一次高电平。通过在每一帧画面的显示周期内至少又一次低电平到高电平的变化，使得显示面板中的有机发光二极管可以反向偏置，使得PN结中的耗尽区不会一直保持一个状态，因此杂散离子可以快速消散，以改善残影现象，同时还可以在一定程度上解决由于有机二极管杂散离子造成的显示不良的问题。

