



(12)发明专利

(10)授权公告号 CN 106981585 B

(45)授权公告日 2019.02.12

(21)申请号 201710367838.8

(22)申请日 2017.05.23

(65)同一申请的已公布的文献号

申请公布号 CN 106981585 A

(43)申请公布日 2017.07.25

(73)专利权人 上海天马微电子有限公司

地址 201201 上海市浦东新区汇庆路888、889号

(72)发明人 楼均辉

(74)专利代理机构 北京汇思诚业知识产权代理

有限公司 11444

代理人 王刚 龚敏

(51)Int.Cl.

H01L 51/52(2006.01)

H01L 27/32(2006.01)

(56)对比文件

JP 2005123153 A,2005.05.12,全文.

CN 102655154 A,2012.09.05,全文.

CN 102130300 A,2011.07.20,全文.

CN 104134681 A,2014.11.05,全文.

审查员 赵芳

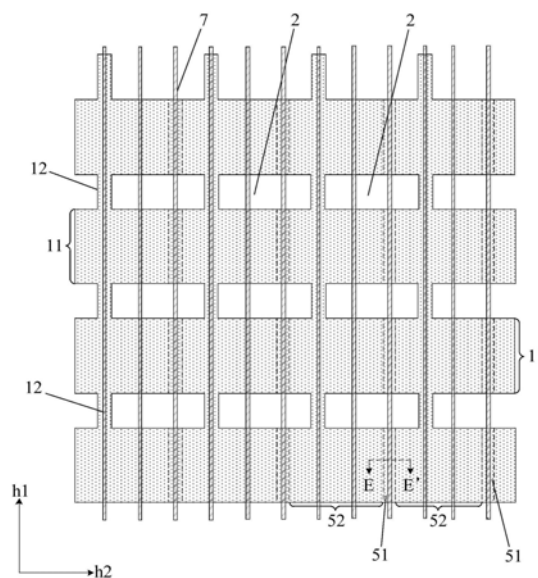
权利要求书2页 说明书8页 附图15页

(54)发明名称

透明OLED面板和显示装置

(57)摘要

本发明实施例提供了一种透明OLED面板和显示装置,涉及显示技术领域,能够实现蒸镀出具有相互独立的镂空区域的阴极层结构,并且,能够在提高透过率的同时提高发光亮度。该透明OLED面板包括:阴极层,阴极层包括阴极区域和呈矩阵分布的多个镂空区域,阴极区域包括多个连续覆盖部和呈矩阵分布的多个窄部,每个连续覆盖部包括多个平坦区域和多个条状凸起区域,多个平坦区域沿第二方向排列,多个条状凸起区域沿第一方向延伸并沿第二方向排列;沿第一方向延伸的信号线;在垂直于面板所在平面的方向上,信号线的正投影和多个窄部中的部分窄部的正投影重叠,信号线的正投影和多个条状凸起区域中的部分条状凸起区域的正投影重叠。本方案主要用于实现透明显示。



1. 一种透明OLED面板,包括:

基板;

位于基板上的阵列层;

有机发光器件,位于所述阵列层背离所述基板一侧,其中,在远离所述基板的方向上,所述有机发光器件依次包含第一电极层、发光层和第二电极层,且所述第一电极层和所述第二电极层中的至少一个为阴极层,其特征在于:

所述阴极层包括阴极区域和呈矩阵分布的多个镂空区域,所述阴极区域包括多个连续覆盖部和呈矩阵分布的多个窄部,在每行所述窄部中,多个所述窄部沿第一方向延伸并沿与所述第一方向垂直的第二方向排列,每相邻的两行镂空区域之间设置有一个所述连续覆盖部,在每行镂空区域中,每相邻的两个镂空区域之间设置有一个所述窄部,每个所述连续覆盖部包括多个平坦区域和多个条状凸起区域,所述多个平坦区域沿所述第二方向排列,所述多个条状凸起区域沿所述第一方向延伸并沿所述第二方向排列,任意相邻的两个所述条状凸起区域之间设置有一个所述平坦区域,任意相邻的两个所述平坦区域之间设置有一个所述条状凸起区域,所述条状凸起区域的阴极层厚度大于所述平坦区域的阴极层厚度;

沿所述第一方向延伸的信号线;

在垂直于所述面板所在平面的方向上,所述信号线的正投影和所述多个窄部中的至少部分窄部的正投影重叠,所述信号线的正投影和所述多个条状凸起区域中的至少部分条状凸起区域的正投影重叠。

2. 根据权利要求1所述的透明OLED面板,其特征在于,

所述面板包括呈矩阵分布的多个像素单元,每个所述条状凸起区域位于所述第二方向上相邻的两个像素单元交界处。

3. 根据权利要求2所述的透明OLED面板,其特征在于,

每个所述像素单元包括沿所述第二方向排列的三个子像素单元,每个所述窄部位于所述三个子像素单元中相邻的两个子像素单元交界处。

4. 根据权利要求3所述的透明OLED面板,其特征在于,

在相邻的一个平坦区域和一个窄部中,平坦区域沿所述第一方向延伸的中心线与窄部沿所述第一方向延伸的中心线之间的距离为d;

每个所述子像素单元在所述第二方向上的宽度为e;

$45\% \times e \times f < d < 55\% \times e \times f$,其中,f为奇数。

5. 根据权利要求4所述的透明OLED面板,其特征在于,f=1。

6. 根据权利要求4所述的透明OLED面板,其特征在于,

在所述第二方向上,任意两个窄部间隔距离之差小于5微米,所述窄部间隔距离为在所述第二方向上相邻的两个窄部之间的距离,任意两个条状凸起区域间隔距离之差小于5微米,所述条状凸起区域间隔距离为在所述第二方向上相邻的两个条状凸起区域之间的距离。

7. 根据权利要求3所述的透明OLED面板,其特征在于,

每相邻的两列子像素单元之间设置有至少一条所述信号线。

8. 根据权利要求3所述的透明OLED面板,其特征在于,

每间隔两列子像素单元设置有至少一条所述信号线。

9. 根据权利要求1至8中任意一项所述的透明OLED面板,其特征在于,所述条状凸起区域的阴极层厚度为所述平坦区域的阴极层厚度的1.8至2.2倍。
10. 根据权利要求9所述的透明OLED面板,其特征在于,所述条状凸起区域的阴极层厚度为10-60纳米。
11. 根据权利要求1至8中任意一项所述的透明OLED面板,其特征在于,所述条状凸起区域在所述第二方向上的宽度为2-20微米。
12. 根据权利要求1至8中任意一项所述的透明OLED面板,其特征在于,所述窄部在所述第二方向上的宽度为5-30微米。
13. 根据权利要求1至8中任意一项所述的透明OLED面板,其特征在于,所述镂空区域在所述第二方向上的长度为10-100微米。
14. 根据权利要求1至8中任意一项所述的透明OLED面板,其特征在于,所述镂空区域在所述第一方向上的宽度为10-100微米。
15. 一种显示装置,其特征在于,包括如权利要求1至14中任意一项所述的透明OLED面板。

透明OLED面板和显示装置

【技术领域】

[0001] 本发明涉及显示技术领域,尤其涉及一种透明OLED面板和显示装置。

【背景技术】

[0002] 透明有机发光二极管(Organic Light-Emitting Diode,OLED)显示产品是指使用有机发光材料实现显示功能,且具有透视效果的显示产品。透明OLED显示产品包括显示面板,显示面板上设置有阴极层,如图1所示,透明OLED显示产品的阴极层1具有镂空区域2,以实现透明显示效果。为制作图1中阴极层1的图案,需要使用掩膜版将镂空区域2遮挡,然后通过蒸镀工艺形成具有镂空区域2的阴极层1。按照传统的掩膜版设计思路,理想的掩膜版结构如图2所示,掩膜版上的具有与图1中的镂空区域2对应的金属遮挡结构30。然而,由于图3中的各金属遮挡结构30相互独立浮空,因此在技术上图3中所示的掩膜版是无法真正实现的,导致无法形成如图1中所示的具有相互独立的镂空区域2的阴极层1结构。

【发明内容】

[0003] 有鉴于此,本发明实施例提供了一种透明OLED面板和显示装置,能够实现蒸镀出具有相互独立的镂空区域的阴极层结构,并且在提高透过率的同时提高发光亮度。

[0004] 一方面,提供一种透明OLED面板,包括:

[0005] 基板;

[0006] 位于基板上的阵列层;

[0007] 有机发光器件,位于所述阵列层背离所述基板一侧;其中,在远离所述基板的方向上,所述发光器件依次包含第一电极层、发光层和第二电极层,且所述第一电极层和所述第二电极层中的至少一个为阴极层,所述阴极层包括阴极区域和呈矩阵分布的多个镂空区域,所述阴极区域包括多个连续覆盖部和呈矩阵分布的多个窄部,在每行所述窄部中,多个所述窄部沿第一方向延伸并沿与所述第一方向垂直的第二方向排列,每相邻的两行镂空区域之间设置有一个所述连续覆盖部,在每行镂空区域中,每相邻的两个镂空区域之间设置有一个所述窄部,每个所述连续覆盖部包括多个平坦区域和多个条状凸起区域,所述多个平坦区域沿所述第二方向排列,所述多个条状凸起区域沿所述第一方向延伸并沿所述第二方向排列,任意相邻的两个所述条状凸起区域之间设置有一个所述平坦区域,任意相邻的两个所述平坦区域之间设置有一个所述条状凸起区域,所述条状凸起区域的阴极层厚度大于所述平坦区域的阴极层厚度;

[0008] 沿所述第一方向延伸的信号线;

[0009] 在垂直于所述面板所在平面的方向上,所述信号线的正投影和所述多个窄部中的至少部分窄部的正投影重叠,所述信号线的正投影和所述多个条状凸起区域中的至少部分条状凸起区域的正投影重叠。

[0010] 另一方面,本发明实施例还提供一种显示装置,包括上述的透明OLED面板。

[0011] 本发明实施例中的透明OLED面板和显示装置,能够实现蒸镀出具有相互独立的镂

空区域的阴极层结构,并且,使能够影响透过率的窄部和阴极层的条状凸起区域均与信号线重叠,使阴极层对于透过率的影响降低,能够在提高透过率的同时提高发光亮度。

【附图说明】

[0012] 为了更清楚地说明本发明实施例的技术方案,下面将对实施例中所需要使用的附图作简单地介绍,显而易见地,下面描述中的附图仅仅是本发明的一些实施例,对于本领域普通技术人员来讲,在不付出创造性劳动性的前提下,还可以根据这些附图获得其它的附图。

[0013] 图1为现有技术中一种透明OLED面板的阴极层结构示意图;

[0014] 图2为现有技术中一种理想的用于阴极层蒸镀的掩膜版结构示意图;

[0015] 图3为现有技术中一种用于阴极层蒸镀的掩膜版结构示意图;

[0016] 图4为使用图3中的掩膜版进行第一次蒸镀后得到的阴极层结构示意图;

[0017] 图5为使用图3中的掩膜版进行第二次蒸镀后得到的阴极层结构示意图;

[0018] 图6为图5中AA' 向的剖面结构示意图;

[0019] 图7为现有技术中一种信号线与子像素单元对位后的结构示意图;

[0020] 图8为现有技术中一种阴极层结构与子像素单元对位后的一种结构示意图;

[0021] 图9为图8中BB' 向的剖面结构示意图;

[0022] 图10为现有技术中一种阴极层结构与子像素单元对位后的另一种结构示意图;

[0023] 图11为图10中CC' 向的剖面结构示意图;

[0024] 图12为本发明实施例中一种透明OLED面板的剖面结构示意图;

[0025] 图13为本发明实施例中一种透明OLED面板中阴极层的结构示意图;

[0026] 图14为图13中DD' 向的剖面结构示意图;

[0027] 图15为图13中阴极层与信号线对位后的结构示意图;

[0028] 图16为图15中EE' 向的剖面结构示意图;

[0029] 图17为本发明实施例中一种用于阴极层蒸镀的掩膜版结构示意图;

[0030] 图18为使用图17中的掩膜版进行第一次蒸镀后得到的阴极层结构示意图;

[0031] 图19为本发明实施例中一种透明OLED面板中阴极层与信号线对位后的部分结构示意图;

[0032] 图20为本发明实施例中另一种透明OLED面板中阴极层与信号线对位后的部分结构示意图;

[0033] 图21为本发明实施例中另一种透明OLED面板中阴极层与信号线对位后的部分结构示意图;

[0034] 图22为本发明实施例中一种显示装置的结构示意图。

【具体实施方式】

[0035] 为了更好的理解本发明的技术方案,下面结合附图对本发明实施例进行详细描述。

[0036] 应当明确,所描述的实施例仅仅是本发明一部分实施例,而不是全部的实施例。基于本发明中的实施例,本领域普通技术人员在没有作出创造性劳动前提下所获得的所有其

它实施例,都属于本发明保护的范围。

[0037] 在本发明实施例中使用的术语是仅仅出于描述特定实施例的目的,而非旨在限制本发明。在本发明实施例和所附权利要求书中所使用的单数形式的“一种”、“所述”和“该”也旨在包括多数形式,除非上下文清楚地表示其他含义。

[0038] 在阐述本发明实施例之前,请参照图3、图4、图5、图6和图7,图3为现有技术中一种用于阴极层蒸镀的掩膜版结构示意图,图4为使用图3中的掩膜版进行第一次蒸镀后得到的阴极层结构示意图,图5为使用图3中的掩膜版进行第二次蒸镀后得到的阴极层结构示意图,图6为图5中AA' 向的剖面结构示意图,图7为现有技术中一种信号线与子像素单元对位后的结构示意图。如图3所示,现有技术中掩膜版3上具有T形开口4,进行蒸镀工艺后,形成如图4中所示的阴极层结构,然后移动掩膜版3,改变掩膜版3与阵列基板的相对位置,进行第二次蒸镀工艺,形成如图5中所示的阴极层1结构,使阴极层1具有多个独立的镂空区域2,如图7所示,阵列基板包括呈矩阵分布的多个子像素单元6,每个子像素单元6对应一个有机发光器件,每个子像素单元6作为最小显示单元,相邻的两个子像素单元6的交界处设置信号线7。

[0039] 在实现本发明过程中,发明人发现现有技术中至少存在如下问题:

[0040] 为保证得到的阴极层1的完整性,两次蒸镀会有重复的部分,如图5和6所示,通过两次蒸镀工艺得到的阴极层1具有条状凸起区域51,阴极层1的条状凸起区域51经过两次蒸镀,因此该处的阴极层1厚度较大。

[0041] 在显示面板的工作过程中,镂空区域2用于实现透明效果,蒸镀有阴极层材料的区域用于实现有机发光器件发光,以实现显示功能。因此,在相邻的两个子像素单元6的交界处设置信号线7,透过率较低。

[0042] 请参照图8和图9,图8为现有技术中一种阴极层结构与子像素单元对位后的一种结构示意图,图9为图8中BB' 向的剖面结构示意图。现有技术中包括两种将阴极层1与子像素单元对位的方式,一种方式是如图8和图9所示,使阴极层1上位于相邻的两个镂空区域2之间的部分设置于子像素单元6的交界处,以提高透过率,但是这样会使条状凸起区域51位于子像素单元6的中间位置,由于阴极层1的厚度与阴极层1的透过率负相关,因此条状凸起区域51位于子像素单元6的中间位置时,会导致该子像素单元6的发光亮度降低,并且,由于相邻的两个子像素单元6的交界处会设置对透过率有不良影响的信号线7,而信号线7与条状凸起区域51无交叠,因此进一步降低了子像素单元6的发光亮度,为了解决该问题,可以减小条状凸起区域51的宽度,来降低条状凸起区域51对于发光亮度的不良影响,但是,条状凸起区域51的宽度越小,则阴极层越容易断开,从而影响信号在整个阴极层上的传输,除了会增加信号传输延迟,从而降低显示画面的响应速度外,还会使信号在传输至目标位置的过程中经过更远的路程,从而产生更大的损耗,即,使阴极层在不同位置处接收到的电压值有较大差异,导致不同位置处的显示亮度的均一性较差;另一种方式请参照图10和图11,图10为现有技术中一种阴极层结构与子像素单元对位后的另一种结构示意图,图11为图10中CC' 向的剖面结构示意图。使阴极层1的条状凸起区域51位于相邻的两个子像素单元6交界处,以使条状凸起区域51和子像素单元6交界处以及信号线7交叠,从而提高子像素单元6的发光亮度,但是这样会使阴极层1上镂空区域2对应更多的信号线7,导致透过率的降低,为了解决该问题,可以减小镂空区域2之间的阴极层宽度,但是,镂空区域2之间的阴极层用于

传输电流,若此处的阴极层宽度较小,则电阻越大,不利于电流在整个阴极层上的传输,另外,也可以通过透明导电材料来制作信号线7,以提高透过率,实现更好的透明显示效果,但是,透明导电材料的导电性能与金属材料相比较差,会增加信号传输延迟,信号传输延迟会降低透明OLED面板显示画面的响应速度。

[0043] 针对发明人的以上发现,本发明实施例提供了一种透明OLED面板和显示装置,能够在提高透过率的同时提高发光亮度。请参照图12-图16,图12为本发明实施例中一种透明OLED面板的剖面结构示意图,图13为本发明实施例中一种透明OLED面板中阴极层的结构示意图,图14为图13中DD'向的剖面结构示意图,图15为图13中阴极层与信号线对位后的结构示意图,图16为图15中EE'向的剖面结构示意图。本发明实施例提供一种透明OLED面板,包括:基板101;位于基板101上的阵列层102,有机发光器件103,位于阵列层102背离基板101一侧,其中,在远离基板101的方向上,有机发光器件103依次包含第一电极层104、发光层105和第二电极层106,且第一电极层104和第二电极层106中的至少一个为阴极层,阴极层的结构如图13所示,阴极层包括阴极区域(图13的点状填充区域)和呈矩阵分布的多个镂空区域2,阴极区域包括多个连续覆盖部11和呈矩阵分布的多个窄部12,在每行窄部12中,多个窄部12沿第一方向h1延伸并沿与第一方向h1垂直的第二方向h2排列,每相邻的两行镂空区域2之间设置有一个连续覆盖部11,在每行镂空区域2中,每相邻的两个镂空区域2之间设置有一个窄部12,如图13和图14所示,每个连续覆盖部11包括多个平坦区域52和多个条状凸起区域51,多个平坦区域52沿第二方向h2排列,多个条状凸起区域51沿第一方向h1延伸并沿第二方向h2排列,任意相邻的两个条状凸起区域51之间设置有一个平坦区域52,任意相邻的两个平坦区域52之间设置有一个条状凸起区域51,请参照图14,条状凸起区域51的阴极层厚度c3大于平坦区域52的阴极层厚度c4;请参照图15和图16,上述透明OLED面板还包括沿第一方向h1延伸的信号线7;在垂直于面板所在平面的方向上,信号线7的正投影和多个窄部12中的至少部分窄部12的正投影重叠,信号线7的正投影和多个条状凸起区域51中的至少部分条状凸起区域51的正投影重叠。任意相邻的两个连续覆盖部11通过窄部12连接,以实现整个阴极层的电连接。

[0044] 以下通过阴极层的蒸镀方法进一步说明本发明实施例中的透明OLED面板:

[0045] 请参照图17和图18,图17为本发明实施例中一种用于阴极层蒸镀的掩膜版结构示意图,图18为使用图17中的掩膜版进行第一次蒸镀后得到的阴极层结构示意图。本发明实施例中,在阴极层蒸镀的过程中,使用如图17中所示的掩膜版3,掩膜版3具有非对称的T形开口4,开口4具有条形部41和矩形部42,在条形部41的延伸方向上,条形部41的中心线偏离矩形部42的中心线一定距离a,使用如图17中所示的该掩膜版3进行第一次蒸镀工艺,阴极材料穿过掩膜版3的T形开口4被蒸镀在面板上,形成如图18中所示的阴极层结构,然后移动掩膜版3,并改变掩膜版3与面板的相对位置,使掩膜版3的开口4对位于图18中所示的阴极层结构中未蒸镀的位置,进行第二次蒸镀工艺,阴极材料穿过掩膜版3的T形开口4被蒸镀在面板上,形成如图13中所示的阴极层结构。这样,最终形成的阴极层中,条状凸起区域51即为两次蒸镀重叠的区域,平坦区域52即为一次蒸镀的区域,请参照图14,因此条状凸起区域51的阴极层厚度c3大于平坦区域52的阴极层厚度c4。如图17所示,根据子像素单元的宽度来设置距离a,使距离a约等于子像素单元的宽度的一半的奇数倍,由于信号线会设置于相邻子像素单元的交界处,因此,在阴极层的图案与子像素单元进行对位后,请参照图15和图

[0051] 可选地,请参照图13,在所述第二方向 h_2 上,任意两个窄部12间隔距离 c_1 之差小于5微米,窄部间隔距离 c_1 为在第二方向 h_2 上相邻的两个窄部12之间的距离,任意两个条状凸起区域51间隔距离 c_2 之差小于5微米,条状凸起区域间隔距离 c_2 为在第二方向 h_2 上相邻的两个条状凸起区域51之间的距离。任意两个窄部间隔距离 c_1 之差越大,则表示镂空区域2在第二方向 h_2 上的分布越不均匀,镂空区域2用于实现透视效果,因此,任意两个窄部间隔距离 c_1 之差小于5微米,即在第二方向 h_2 上,使镂空区域2趋近于等间距均匀分布,以改善透视效果的均一性;任意两个条状凸起区域间隔距离 c_2 之差越大,则表示连续覆盖部11上低透过率部分(即条状凸起区域51)的分布越不均匀,连续覆盖部11用于实现发光效果,因此,任意两个条状凸起区域间隔距离 c_2 之差小于5微米,即在第二方向 h_2 上,使连续覆盖部11上低透过率部分趋近于等间距均匀分布,以改善发光亮度的均一性。

[0052] 可选地,请参照图19,每相邻的两列子像素单元6之间设置有至少一条信号线7,该信号线7包括数据线,一列数据线对应控制一列子像素单元6。另外,每相邻的两列子像素单元6之间的信号线7可以为两条或更多的数量,本实施例中,信号线7除了可以包括数据线,还可以包括其他种类的信号线,例如电源线,电源线用于为有机发光器件提供电能以驱动有机发光器件发光,数据线用于为有机发光器件的驱动电路提供数据电压,有机发光器件的驱动电路根据数据电压控制有机发光器件的驱动电流值,以实现显示功能,本发明实施例对于信号线的类型不做限定,本领域技术人员可以根据需求进行设置。在图19所示的结构中,每列子像素单元6均需要设置与之对应的信号线7,通过该信号线7向对应的一列子像素单元6传输相对应的信号,相邻的子像素单元6交界处的透过率较低,因此在每相邻的两列子像素单元6交界处均设置与这两列子像素单元6中的其中一列所对应的信号线7,可以最大程度地降低信号线7对于透过率的影响,进一步提高透过率和发光亮度。

[0053] 可选地,请参照图20,每间隔两列子像素单元6设置有至少一条信号线7,该信号线7包括数据线,与图19中所示的结构不同,在图20所示的结构中,一列数据线可以对应控制与其相邻的两列像素单元6,因此可以每间隔两列子像素单元6设置相对应的信号线7。在图20的结构中,信号线7同样与窄部12和条状凸起区域51重叠,从而实现提高透过率的同时提高发光亮度;另外,即便在部分子像素单元6的交界处没有设置信号线7,除阴极层之外的部分在子像素单元6的交界位置也会比子像素单元6的中间区域具有更低的透过率,因此,使窄部12位于未设置信号线7的子像素单元6交界处,同样能够提高透过率,使条状凸起区域51位于未设置信号线7的子像素单元6交界处,同样能够提高发光亮度。

[0054] 可选地,请参照图14,条状凸起区域51的阴极层厚度 c_3 为平坦区域52的阴极层厚度 c_4 的1.8至2.2倍,阴极层厚度为垂直于面板方向上的尺寸,由于条状凸起区域51会同时经过两次蒸镀工艺,而平坦区域52仅经过一次蒸镀工艺,因此条状凸起区域51的阴极层厚度 c_3 约为平坦区域52的阴极层厚度 c_4 的2倍。另外,需要说明的是,在图14中示意的平坦区域52的厚度相同,但是在实际工艺过程中,由于工艺误差等影响,两次蒸镀所形成的平坦区域52的厚度可能会不同,例如,第一次蒸镀后所形成的平坦区域52的阴极层厚度为28纳米,而第二次厚度后所形成的平坦区域52的阴极层厚度为33纳米,条状凸起区域51的阴极层厚度为第一次蒸镀后所形成的平坦区域52的阴极层厚度与第二次蒸镀后所形成的平坦区域52的阴极层厚度之和,即为61纳米。因此,这里的平坦区域52的阴极层厚度 c_4 为整个平坦区域52的阴极层平均厚度,即条状凸起区域51的阴极层厚度为平坦区域52的阴极层平均厚度

的1.8至2.2倍。

[0055] 可选地,请参照图14,条状凸起区域51的阴极层厚度 c_3 为10-60纳米,条状凸起区域51的阴极层厚度 c_3 由平坦区域52的阴极层厚度 c_4 所决定,若阴极层厚度太小,则电阻太大,在透明OLED面板工作过程中,信号需要在整个阴极层进行传输,而较大的阴极层电阻会对信号的传输产生不良影响,除了会增加信号传输延迟,从而降低显示画面的响应速度外,还会使信号在传输至不同位置的过程中产生较大损耗,距离阴极层电压信号源越近位置处的阴极层得到的电压值越大,距离阴极层电压信号源越远位置处的阴极层得到的电压值越小,即使阴极层在不同位置处接收到的电压值有较大差异,从而使显示面板整体的显示亮度的均一性较差,若阴极层厚透太大,则会影响阴极层的透过率,从而降低显示亮度,为兼顾两方面的因素,设置平坦区域52的阴极层厚度 c_4 为15纳米左右,条状凸起区域51的阴极层厚度 c_3 为10-60纳米,优选为30纳米。

[0056] 可选地,请参照图20,条状凸起区域51在第二方向 h_2 上的宽度 d_1 为2-20微米。条状凸起区域太窄容易使阴极层断开,影响信号在整个阴极层上的传输,除了会增加信号传输延迟,从而降低显示画面的响应速度外,还会使阴极层在不同位置处接收到的电压值有较大差异,例如,阴极层上的第一位置和第二位置与阴极层电压信号源之间的距离相等,但是第一位置与阴极层电压信号源之间的最短路径上的阴极层均连续,因此阴极层电压信号源可以通过该最短路径传输至第一位置,而第二位置与阴极层电压信号源之间的最短路径上的阴极层具有断开区域,阴极层电压信号源需要绕过阴极层断开区域经过更远的路径传输至第二位置,信号传输的路径越远,则损耗越大,导致阴极层在第一位置和第二位置处接收到的电压值有较大差异,从而影响显示,使显示面板整体的显示亮度的均一性较差;而条状凸起区域太宽会降低透过率,从而带来显示亮度的降低,为兼顾两方面的因素,设置条状凸起区域51在第二方向 h_2 上的宽度 d_1 为2-20微米。

[0057] 可选地,请参照图20,窄部12在第二方向 h_2 上的宽度 d_2 为5-30微米。在第一方向 h_1 上,不同的连续覆盖部11通过窄部12电连接,在透明OLED面板工作过程中,信号需要在整个阴极层进行传输,而窄部12用于不同连续覆盖部11之间的导电,如果窄部12在第二方向 h_2 上的宽度 d_2 较小,则窄部12的电阻较大,不利于信号在阴极层上的传输,除了会增加信号传输延迟,从而降低显示画面的响应速度外,还会使信号在传输至不同位置的过程中产生较大损耗,距离阴极层电压信号源越近位置处的阴极层得到的电压值越大,距离阴极层电压信号源越远位置处的阴极层得到的电压值越小,即使阴极层在不同位置处接收到的电压值有较大差异,从而使显示面板整体的显示亮度的均一性较差,如果窄部12在第二方向 h_2 上的宽度 d_2 较大,则会导致透过率较低,为兼顾两方面的因素,设置窄部12在第二方向 h_2 上的宽度 d_2 为5-30微米。

[0058] 可选地,请参照图20,镂空区域2在第二方向 h_2 上的长度 d_3 为10-100微米。镂空区域2在第二方向 h_2 上的长度 d_3 由子像素单元6在第二方向 h_2 上的宽度决定,例如,若设置三个子像素单元6对应一个镂空区域2,则镂空区域2在第二方向 h_2 上的长度 d_3 等于三个子像素单元6在第二方向 h_2 上的宽度减去窄部12的预留宽度,根据子像素单元6的宽度,设置镂空区域2在第二方向 h_2 上的长度 d_3 为10-100微米。

[0059] 可选地,请参照图20,镂空区域2在第一方向 h_1 上的宽度 d_4 为10-100微米。若镂空区域2在第一方向 h_1 上的宽度 d_4 越小,则透明度越低,发光亮度越高;若镂空区域2在第一方

向 h_1 上的宽度 d_4 越大,则透明度越高,发光亮度越低。为兼顾两方面的因素,设置镂空区域2在第一方向 h_1 上的宽度 d_4 为10-100微米。并且镂空区域2的宽度 d_4 与窄部12的宽度 d_2 相关,镂空区域2的宽度 d_4 越大,则窄部12的宽度 d_2 就越小,因此需要综合考虑窄部12对于阴极层导电性能的影响来确定镂空区域2的宽度 d_4 。

[0060] 需要说明的是,在本发明实施例中,每个子像素单元6对应一个有机发光器件,上述阴极层作为有机发光器件的阴极。本实施例中仅介绍了透明OLED面板中阴极层的结构以及阴极层与信号线、像素单元和子像素单元之间的关系,对于透明OLED面板中的其他结构不做限定。

[0061] 请参照图22,图22为本发明实施例中一种显示装置的结构示意图,本发明实施例提供一种显示装置,包括上述的透明OLED面板600。

[0062] 其中,透明OLED面板600的具体结构和原理与上述实施例相同,在此不再赘述。显示装置可以是例如触摸显示屏、手机、平板计算机、笔记本电脑、电纸书或电视机等任何具有显示功能的电子设备。

[0063] 本发明实施例中的显示装置,能够实现蒸镀出具有相互独立的镂空区域的阴极层结构,并且,使能够影响透过率的窄部和阴极层的条状凸起区域均与信号线重叠,使阴极层对于透过率的影响降低,与现有技术中使信号线与条状凸起区域或窄部重叠的方案相比,能够在提高透过率的同时提高发光亮度。

[0064] 以上所述仅为本发明的较佳实施例而已,并不用以限制本发明,凡在本发明的精神和原则之内,所做的任何修改、等同替换、改进等,均应包含在本发明保护的范围之内。

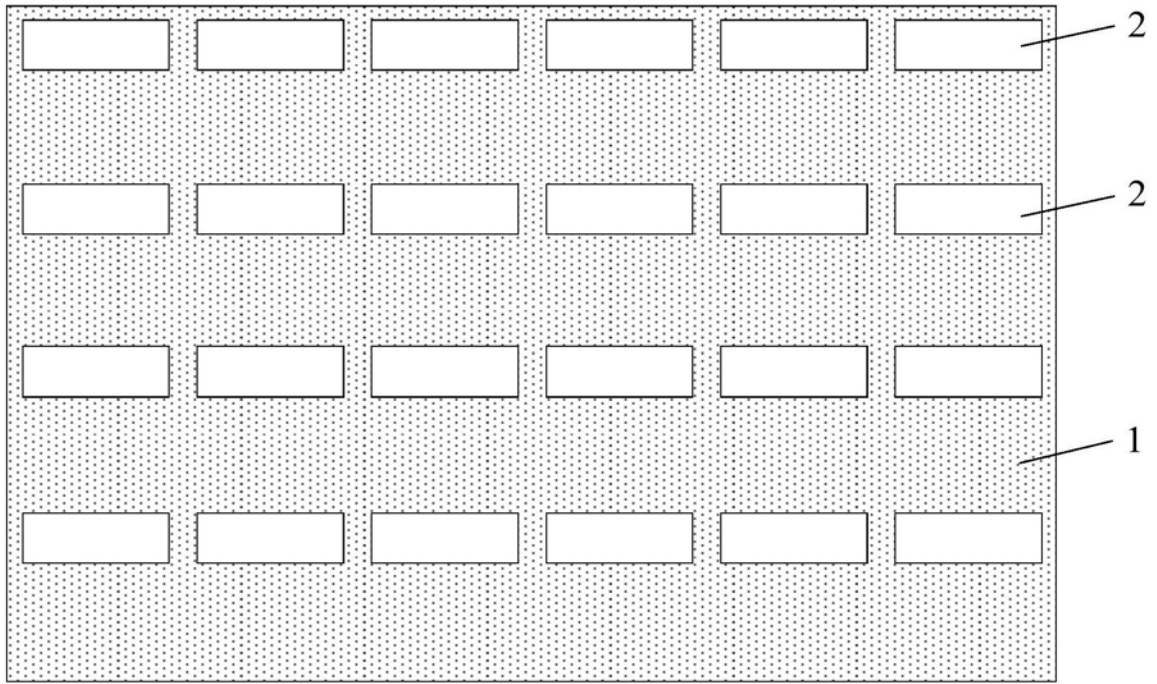


图1

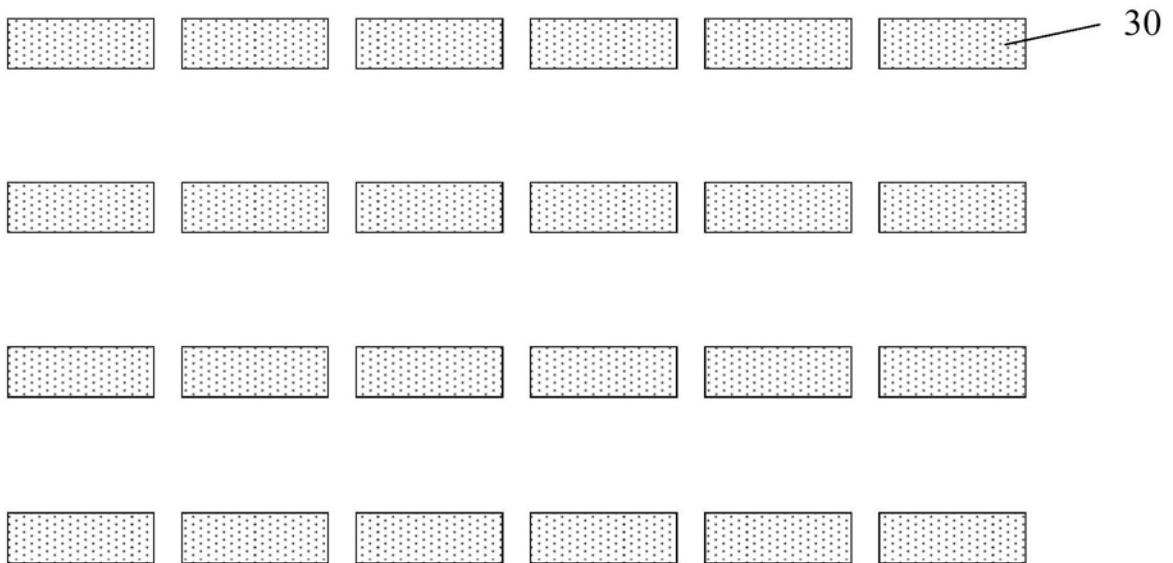


图2

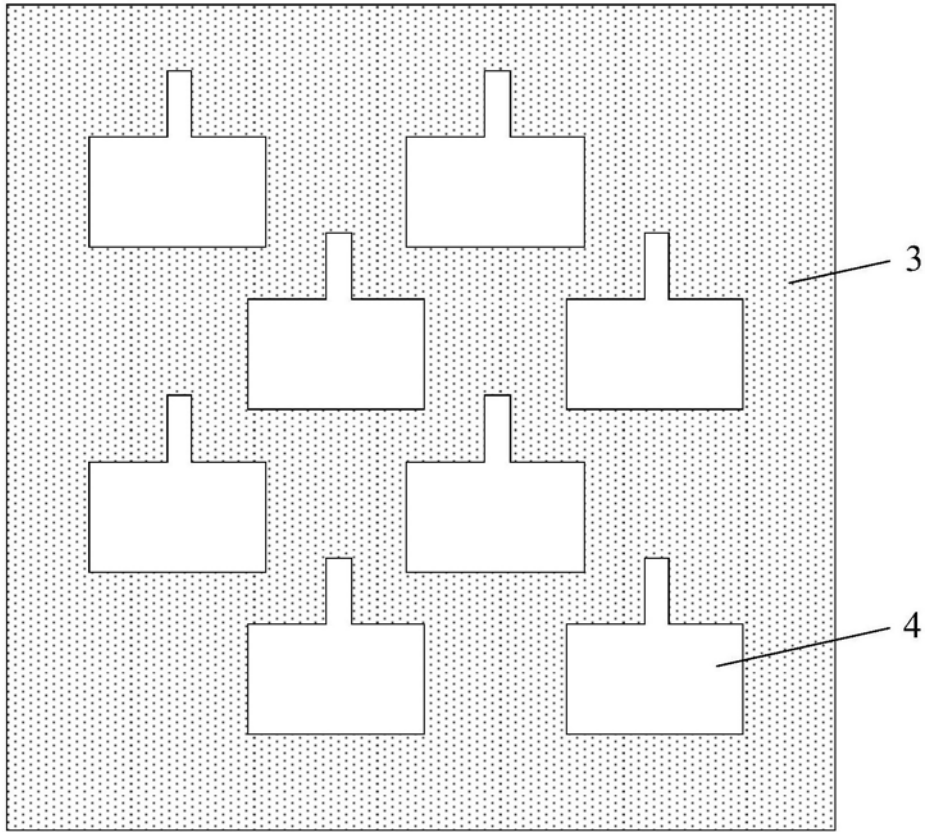


图3

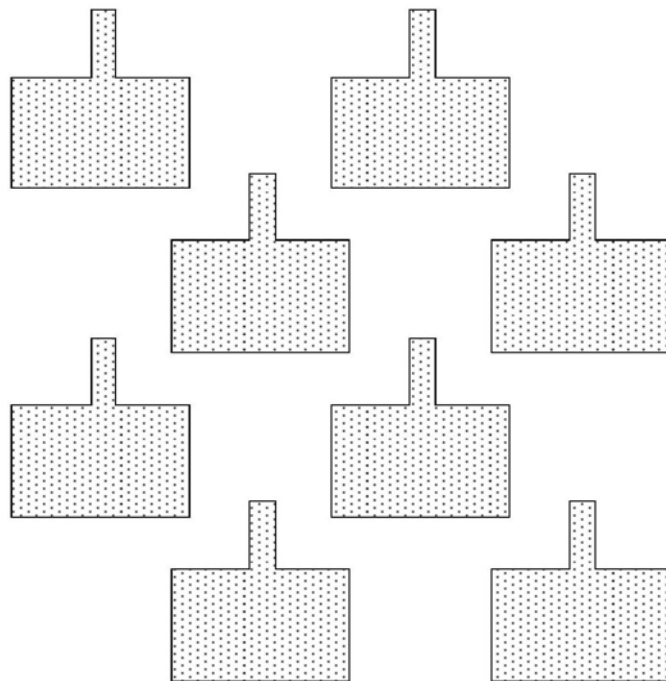


图4

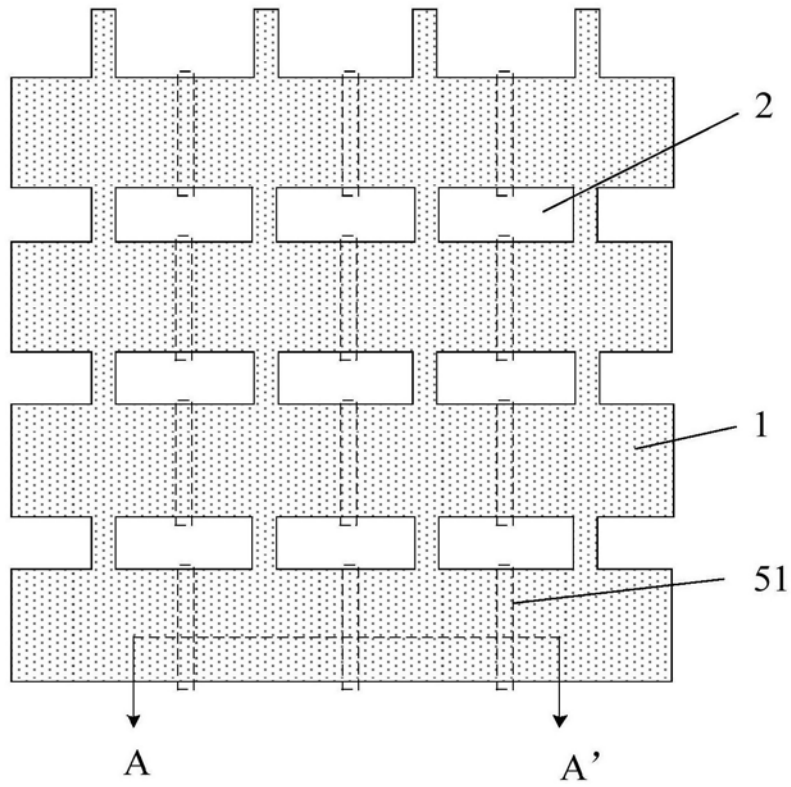


图5

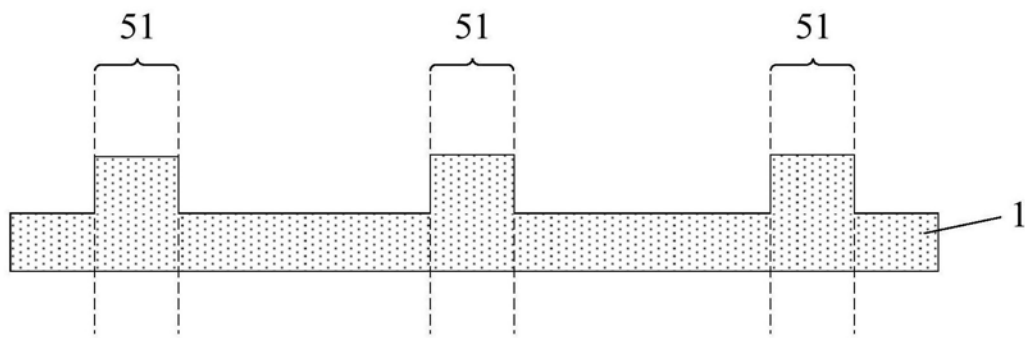


图6

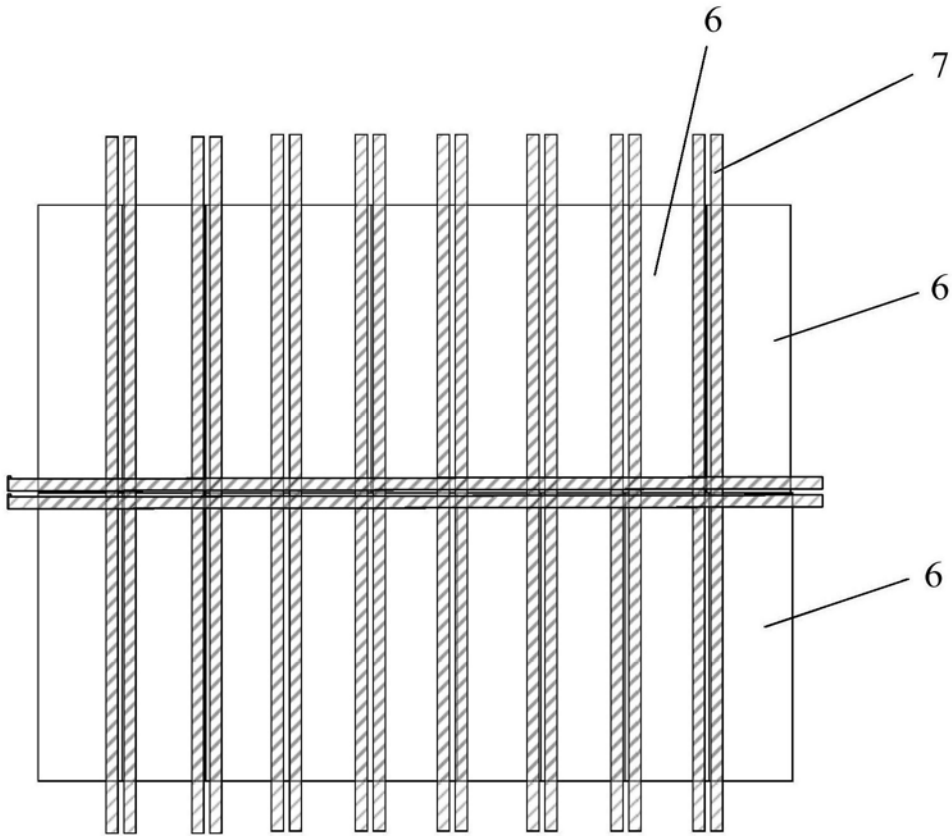


图7

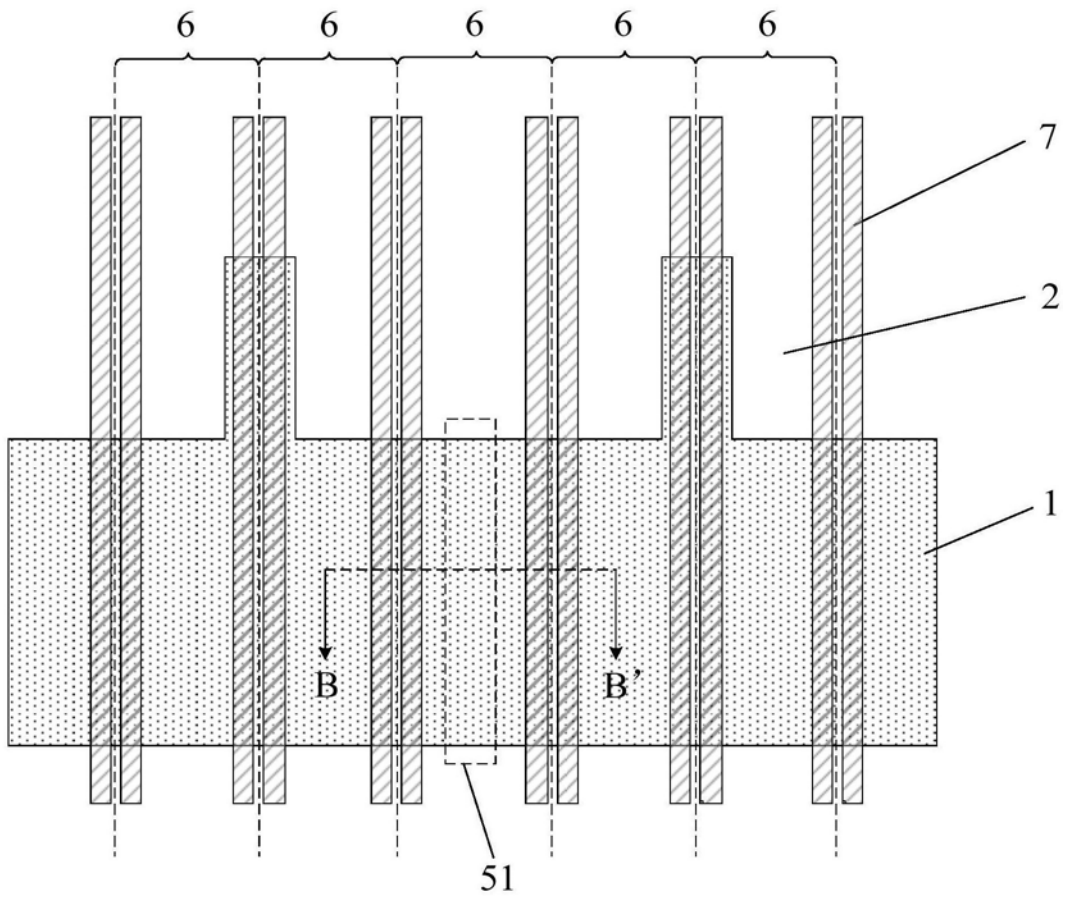


图8

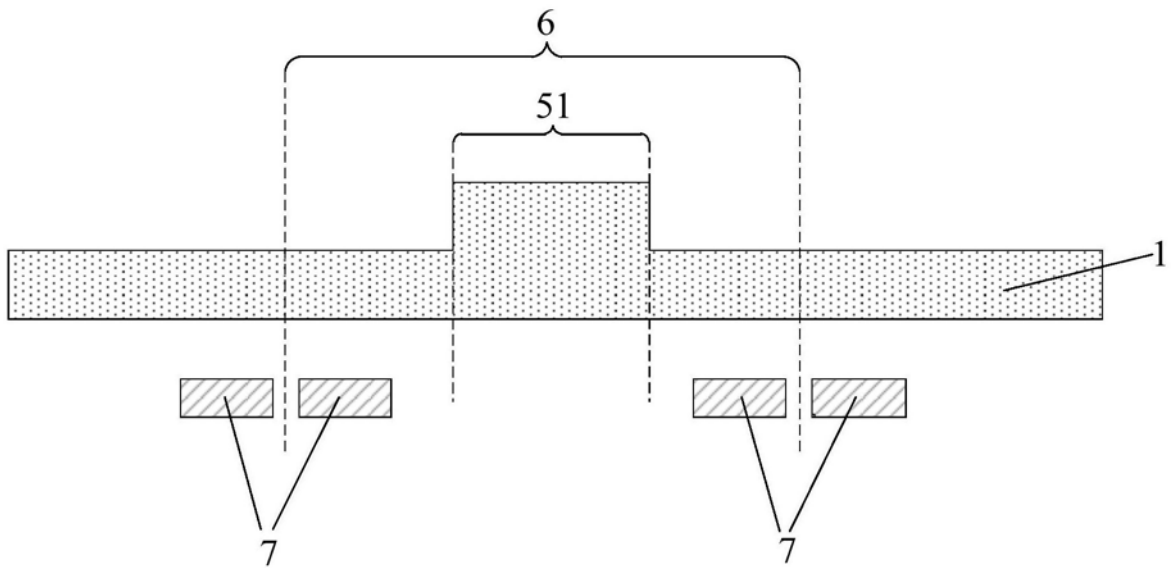


图9

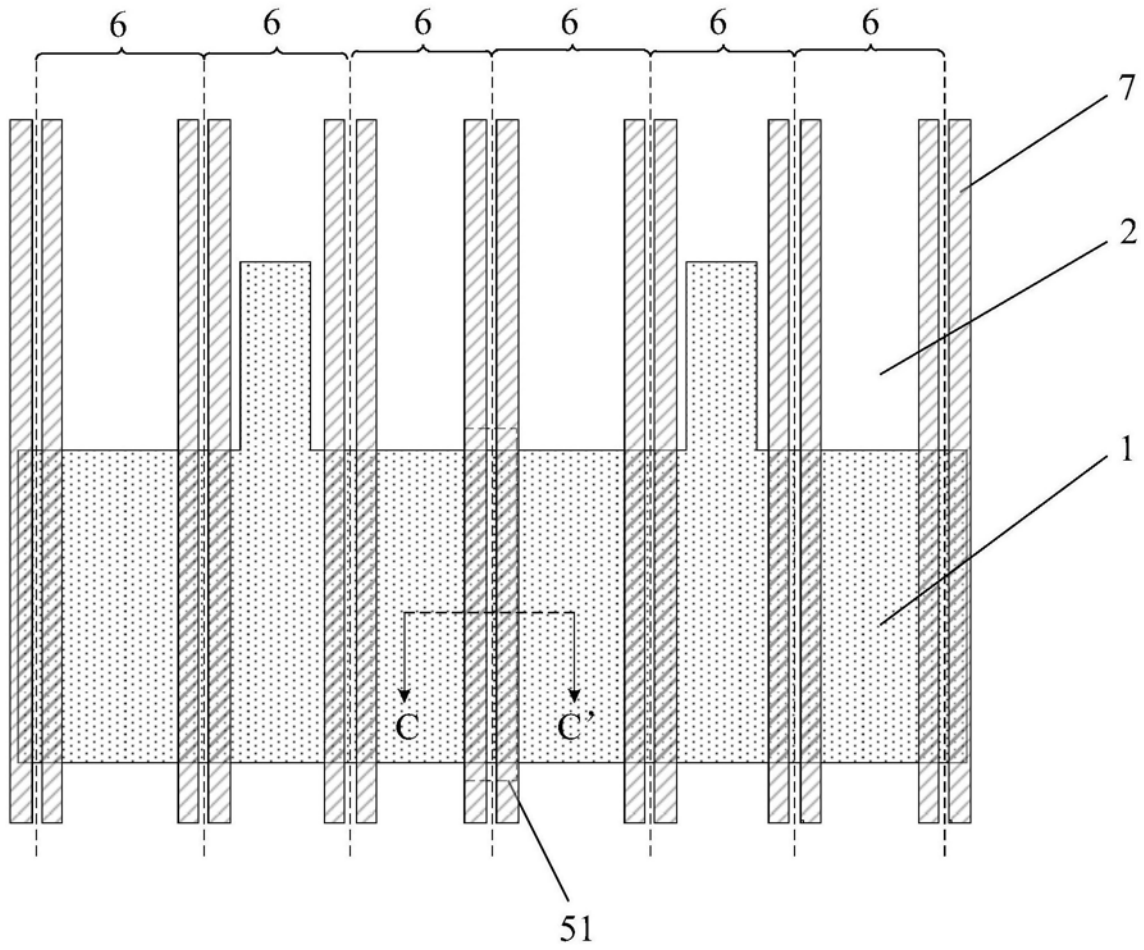


图10

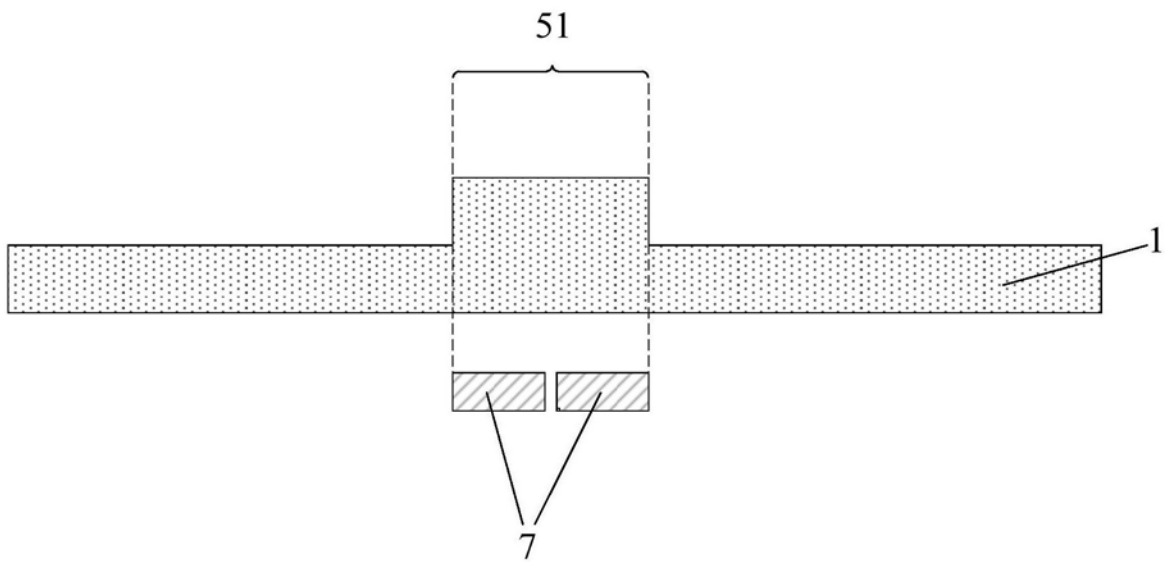


图11

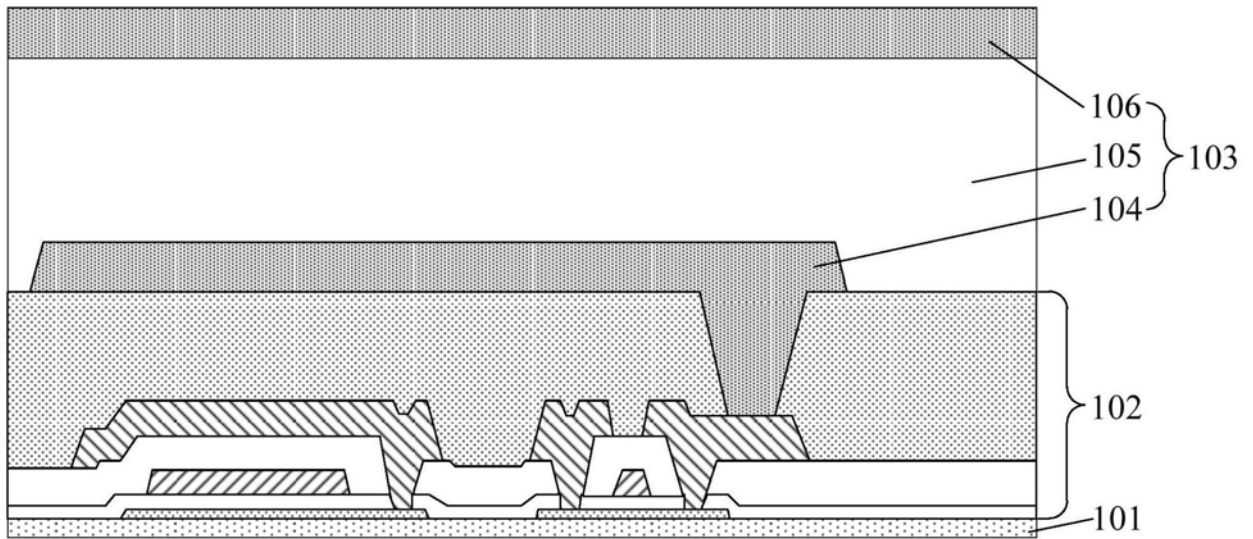


图12

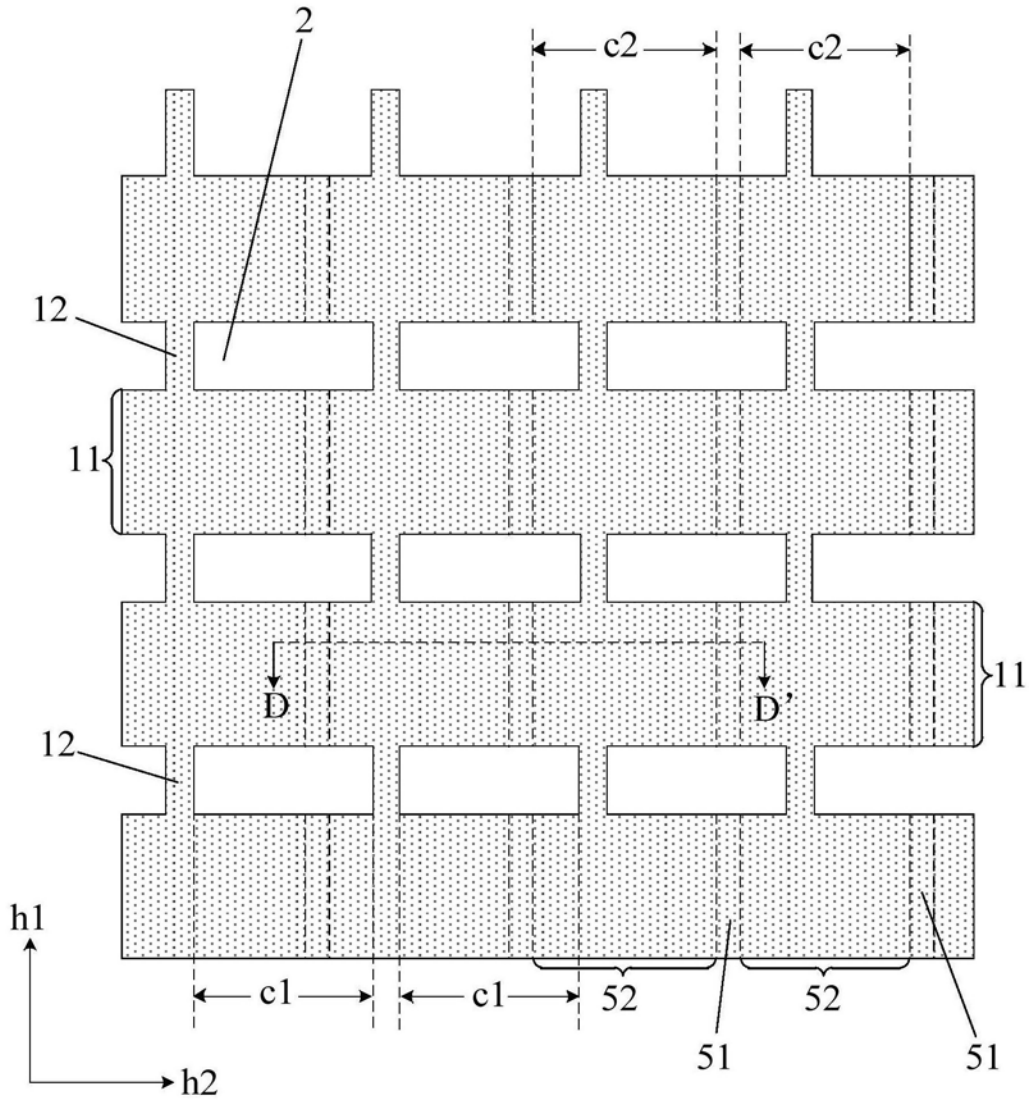


图13

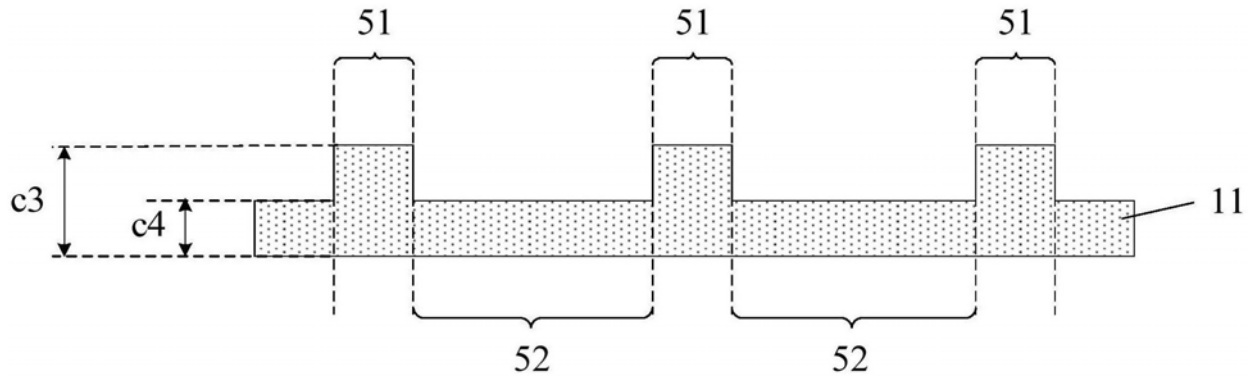


图14

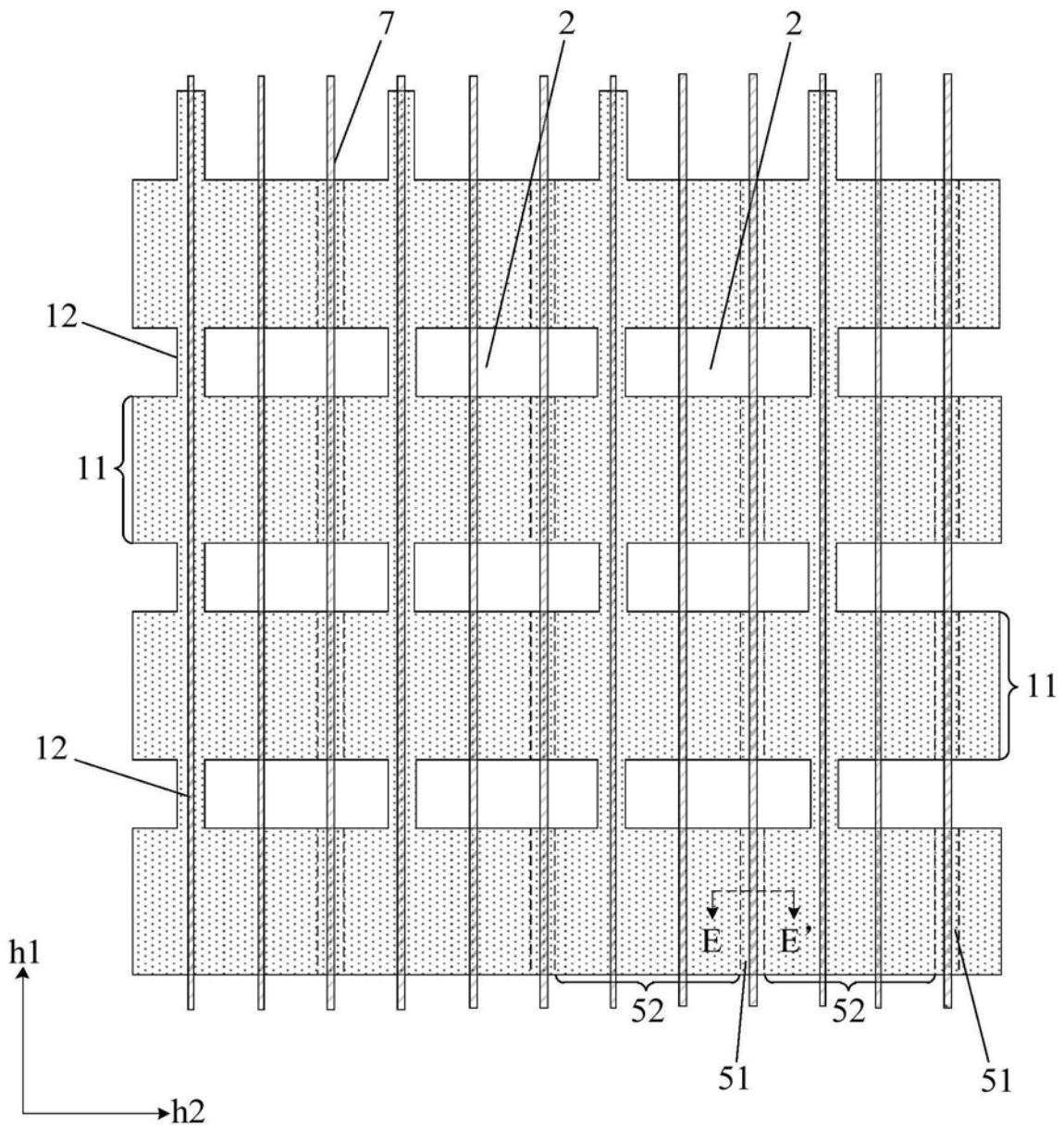


图15

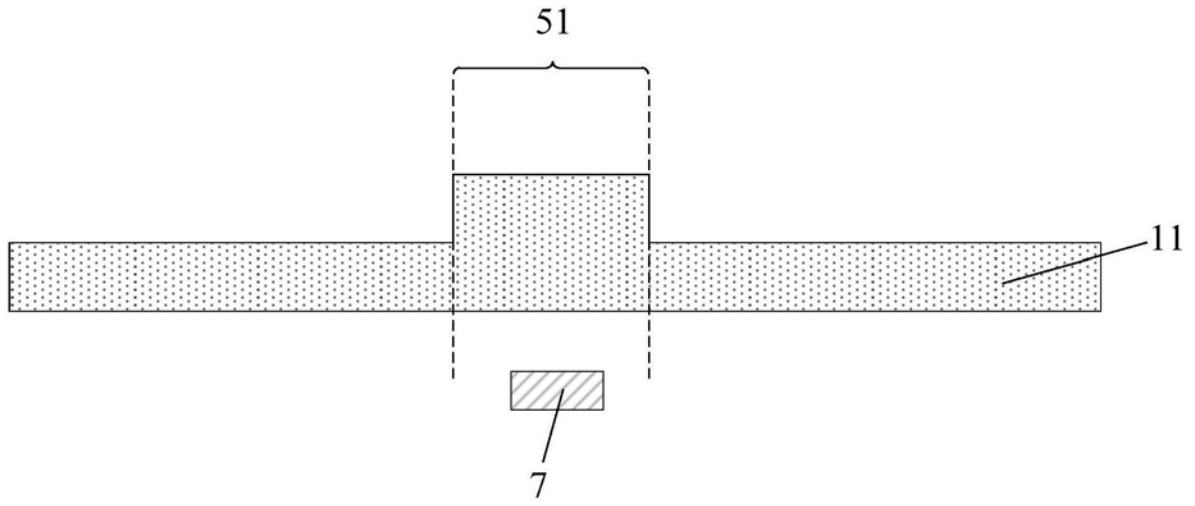


图16

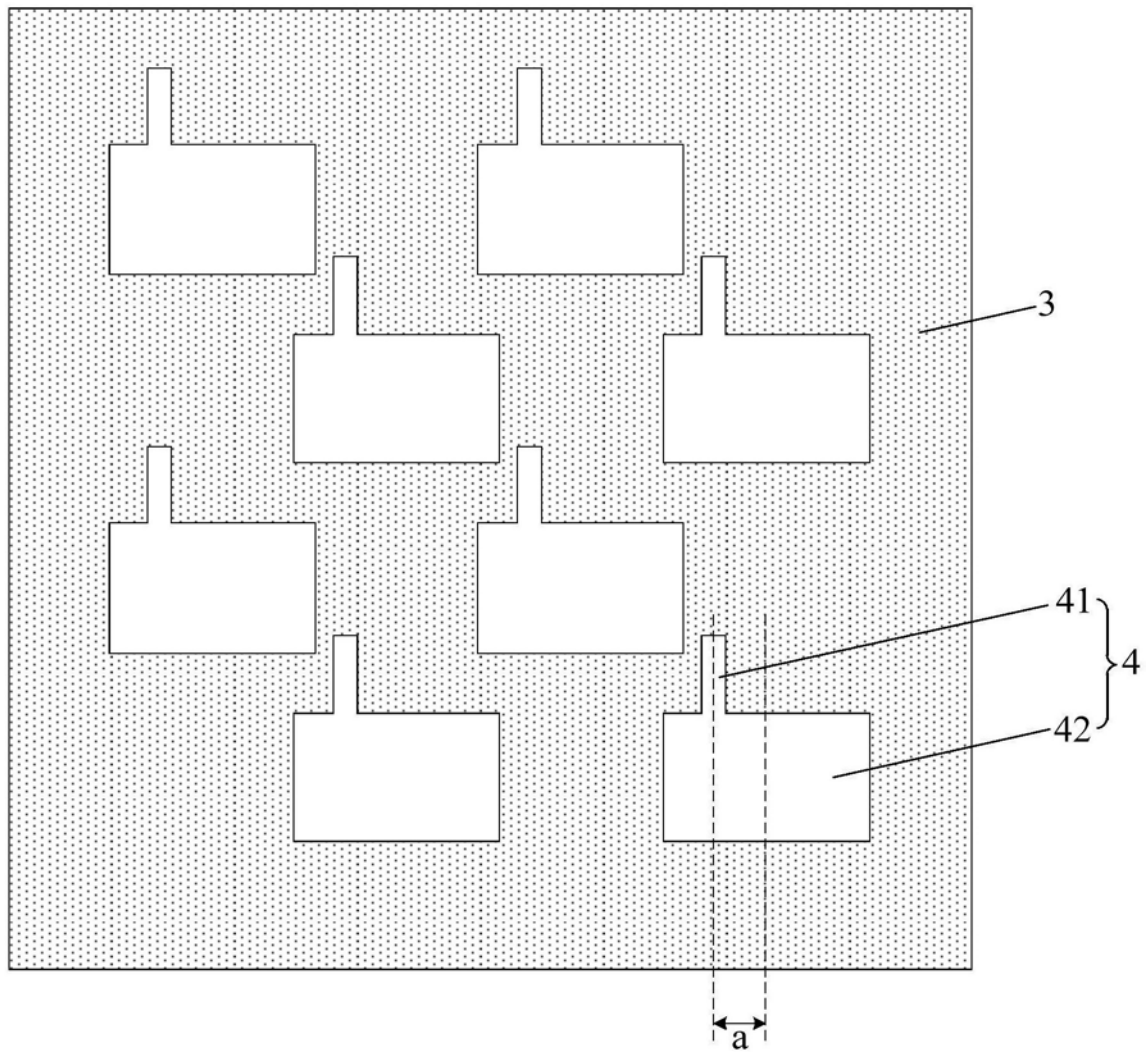


图17

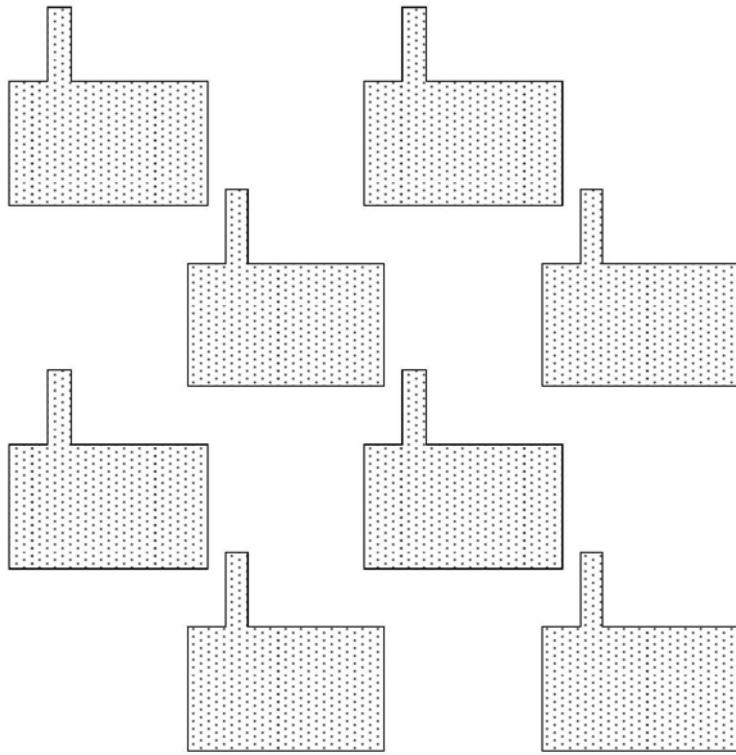


图18

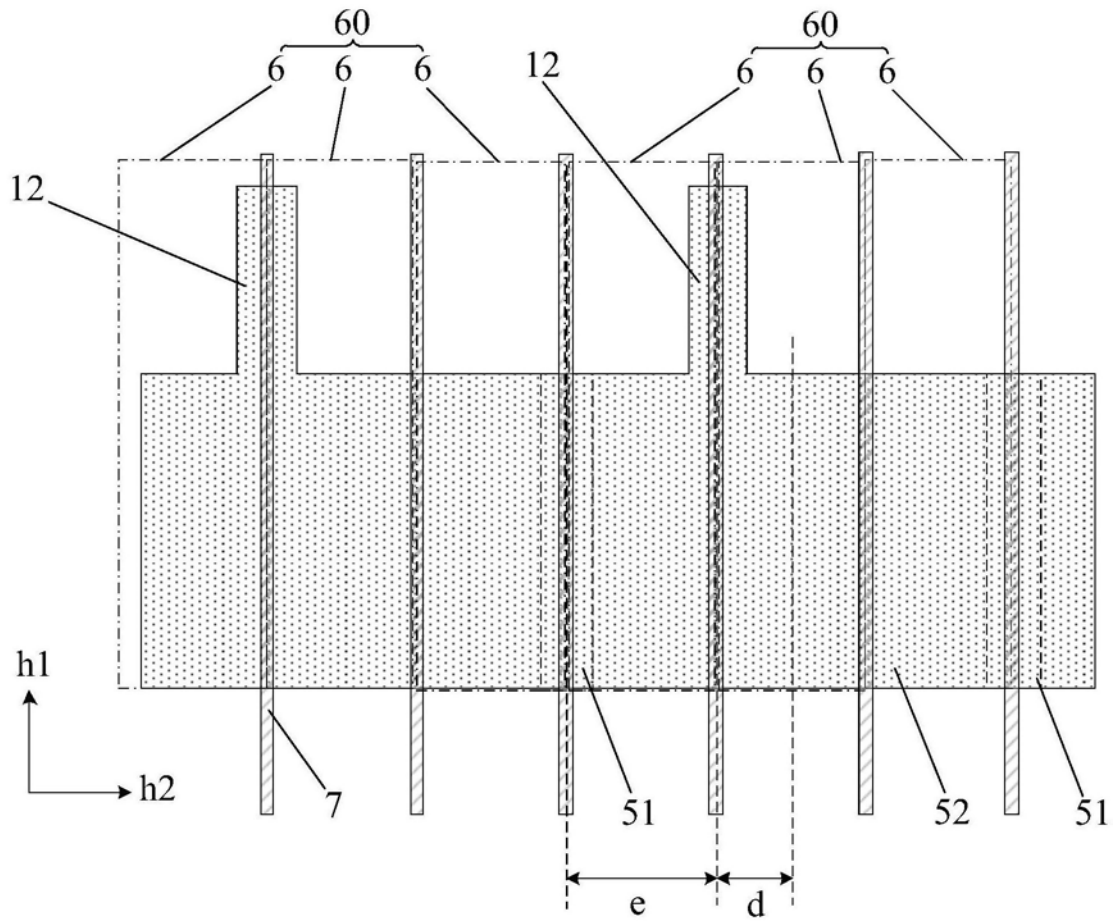


图19

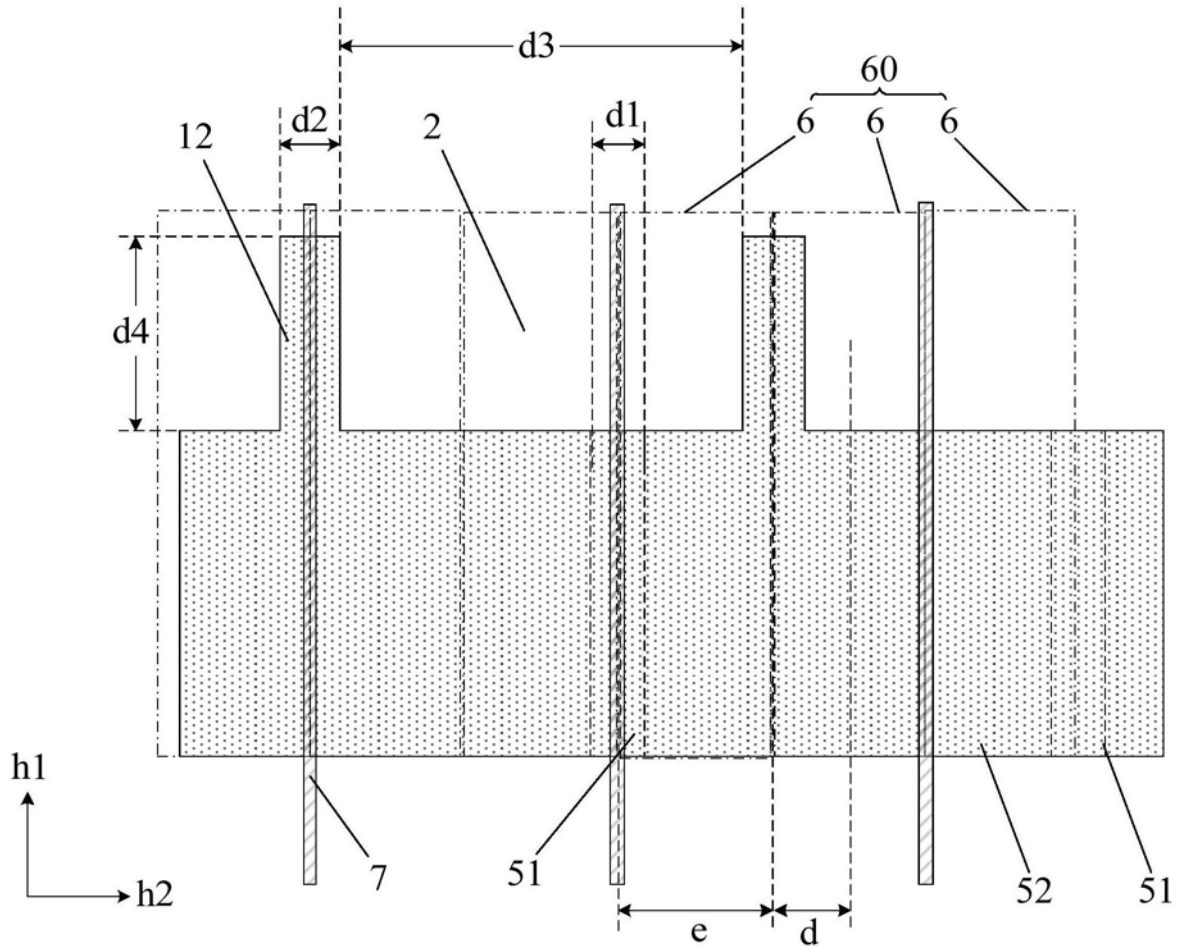


图20

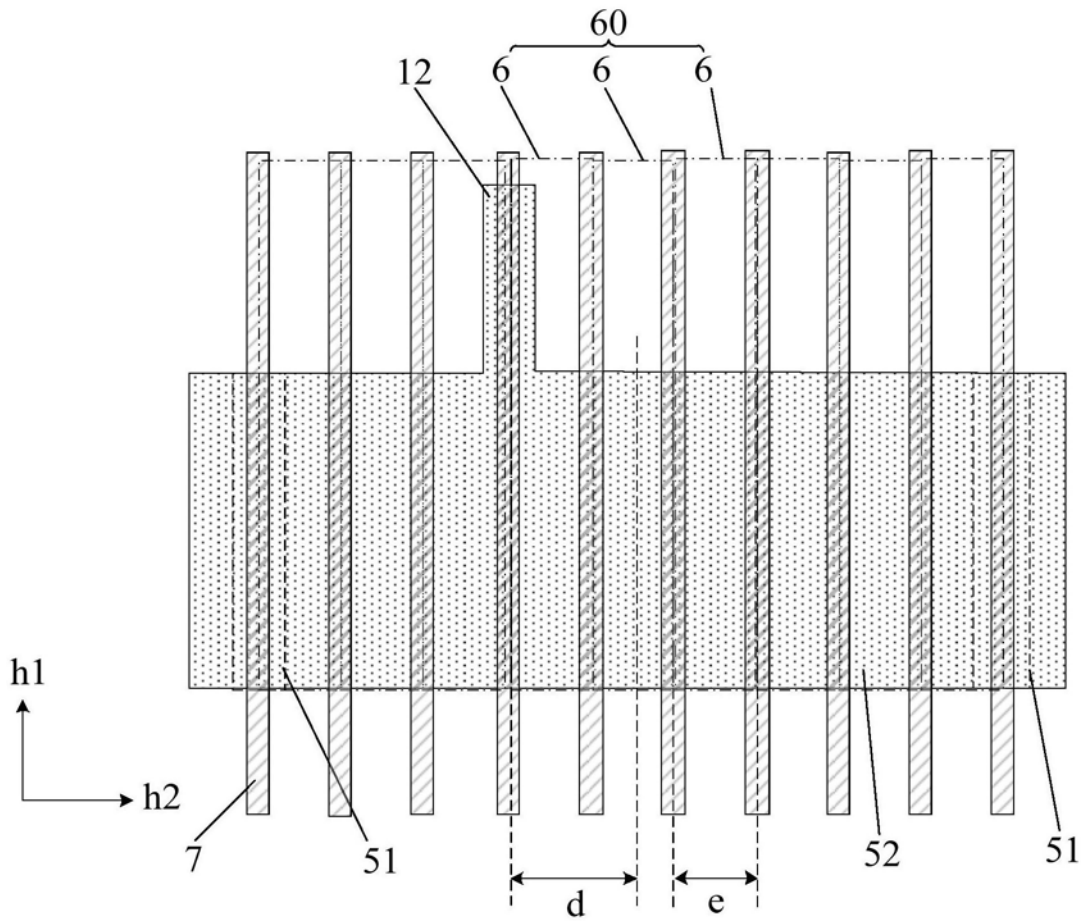


图21

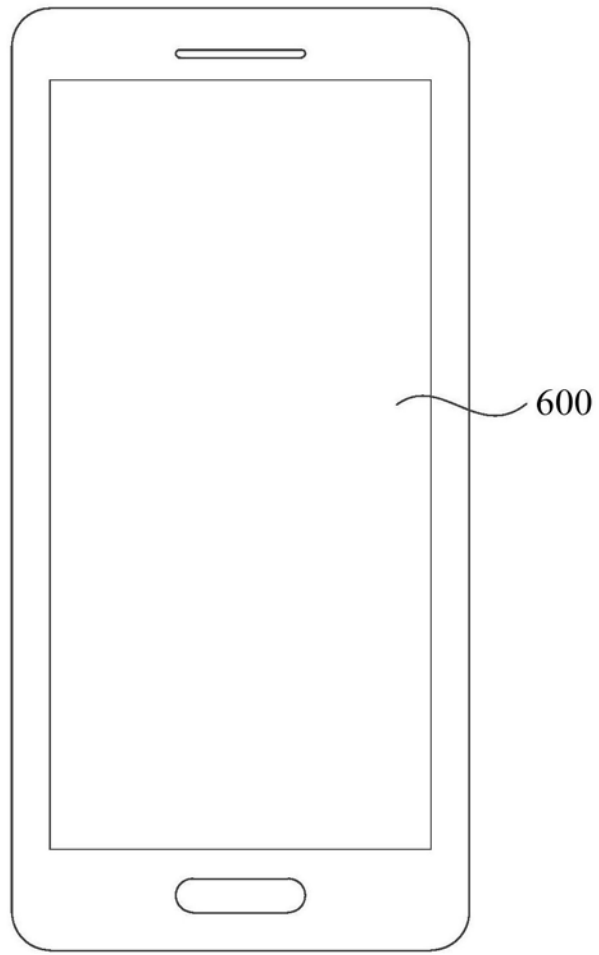


图22

专利名称(译)	透明OLED面板和显示装置		
公开(公告)号	CN106981585B	公开(公告)日	2019-02-12
申请号	CN201710367838.8	申请日	2017-05-23
[标]申请(专利权)人(译)	上海天马微电子有限公司		
申请(专利权)人(译)	上海天马微电子有限公司		
当前申请(专利权)人(译)	上海天马微电子有限公司		
[标]发明人	楼均辉		
发明人	楼均辉		
IPC分类号	H01L51/52 H01L27/32		
CPC分类号	H01L51/5225 H01L27/3218 H01L27/3262 H01L27/3276 H01L51/0011 H01L51/0021 H01L51/5234 H01L51/56 H01L2227/323 H01L2251/5323 H01L2251/558		
代理人(译)	王刚 龚敏		
审查员(译)	赵芳		
其他公开文献	CN106981585A		
外部链接	Espacenet SIPO		

摘要(译)

本发明实施例提供了一种透明OLED面板和显示装置，涉及显示技术领域，能够实现蒸镀出具有相互独立的镂空区域的阴极层结构，并且，能够在提高透过率的同时提高发光亮度。该透明OLED面板包括：阴极层，阴极层包括阴极区域和呈矩阵分布的多个镂空区域，阴极区域包括多个连续覆盖部和呈矩阵分布的多个窄部，每个连续覆盖部包括多个平坦区域和多个条状凸起区域，多个平坦区域沿第二方向排列，多个条状凸起区域沿第一方向延伸并沿第二方向排列；沿第一方向延伸的信号线；在垂直于面板所在平面的方向上，信号线的正投影和多个窄部中的部分窄部的正投影重叠，信号线的正投影和多个条状凸起区域中的部分条状凸起区域的正投影重叠。本方案主要用于实现透明显示。

