



(12) 发明专利申请

(10) 申请公布号 CN 104617125 A

(43) 申请公布日 2015. 05. 13

(21) 申请号 201510023680. 3

(22) 申请日 2015. 01. 16

(71) 申请人 信利(惠州) 智能显示有限公司
地址 516006 广东省惠州市仲恺高新区仲恺大道 666 号科融创业大厦 13 层

(72) 发明人 邹新 张亮 柯贤军 苏君海
李建华

(74) 专利代理机构 广州三环专利代理有限公司
44202

代理人 温旭

(51) Int. Cl.
H01L 27/32(2006. 01)

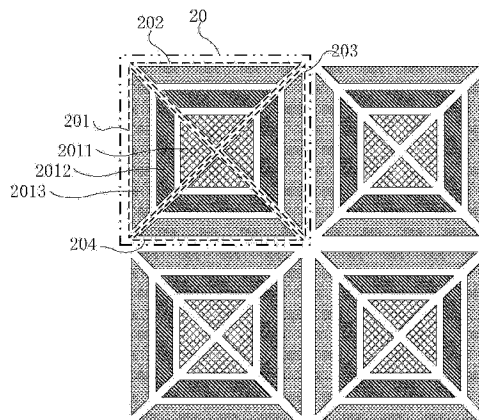
权利要求书1页 说明书3页 附图2页

(54) 发明名称

一种 OLED 像素排列结构

(57) 摘要

本发明公开了一种 OLED 像素排列结构,包括:组成矩阵的多个正方形像素团;每个所述正方形像素团包括四个像素,所述四个像素分别占据到所述正方形像素团两对角线所形成的四个三角区域中,所述四个像素相对于所述正方形像素团的中心呈中心对称结构;所述四个像素均分别包括第一子像素、第二子像素和第三子像素,所述第一子像素处于三角区域中的顶部,为三角形形状,四个第一子像素对应一个掩模板开口;所述第二子像素和所述第三子像素在三角区域中处于所述第一子像素的下部,为四边形形状;所述第一子像素、所述第二子像素和所述第三子像素之间填充有 PDL 层。应用本发明技术方案,可以提高显示密度和开口率。



1. 一种 OLED 像素排列结构,其特征在于,包括:组成矩阵的多个正方形像素团;每个所述正方形像素团包括四个像素,所述四个像素分别占据到所述正方形像素团两对角线所形成的四个三角区域中,所述四个像素相对于所述正方形像素团的中心呈中心对称结构;所述四个像素均分别包括第一子像素、第二子像素和第三子像素,所述第一子像素处于三角区域中的顶部,为三角形形状,四个第一子像素对应一个掩膜板开口;所述第二子像素和所述第三子像素在三角区域中处于所述第一子像素的下部,为四边形形状;所述第一子像素、所述第二子像素和所述第三子像素之间填充有 PDL 层。

2. 根据权利要求 1 所述的 OLED 像素排列结构,其特征在于,所述第二子像素在三角区域中处于所述第一子像素中的下方,为等腰梯形形状;所述第三子像素在三角区域中处于所述第二子像素的下方,为等腰梯形形状。

3. 根据权利要求 1 所述的 OLED 像素排列结构,其特征在于,所述第二子像素和所述第三子像素在三角区域中并列处于所述第一子像素的下方,均为直角梯形形状。

4. 根据权利要求 1 至 3 任一项所述的 OLED 像素排列结构,其特征在于,所述第一子像素、所述第二子像素和所述第三子像素配置不同的发光颜色,且为红色、绿色和蓝色中的一种。

5. 根据权利要求 1 所述的 OLED 像素排列结构,其特征在于,所述 PDL 层由聚酰胺或亚克力制成。

一种 OLED 像素排列结构

技术领域

[0001] 本发明涉及半导体器件技术领域,特别是涉及一种 OLED 像素排列结构。

背景技术

[0002] 有机发光显示器件 (OLED, Organic Light Emitting Device) 由于具有自主发光、可视角大、色域宽、反应时间短、对比度高的显示特性,且具有轻薄、柔性等优点,已成为继液晶显示器的第三代显示技术。

[0003] 传统技术中,如图 1 所示, OLED 的像素排列结构通常由多个像素点 100 组成,每个像素点包含红色 (R) 子像素 101、绿色 (G) 子像素 102 和蓝色 (B) 子像素 103, R、G、B 子像素一依次循环排列。发明人在研究中发现。传统的 OLED 像素结构对应的掩模板 (mask) 在制备时,一个子像素对应一个掩模板开口,由此造成显示密度 (PPI, Pixels Per Inch) 难以提高、开口率低(开口率即像素发光面积与像素总面积的比例,在掩模板开口周围是金属材料,金属面积越大,开口越小,所对应的电流密度比较高)的问题。

发明内容

[0004] 基于此,有必要提供一种 OLED 像素排列结构,应用本发明技术方案,可以提高显示密度和开口率。

[0005] 一种 OLED 像素排列结构,包括:组成矩阵的多个正方形像素团;每个所述正方形像素团包括四个像素,所述四个像素分别占据到所述正方形像素团两对角线所形成的四个三角区域中,所述四个像素相对于所述正方形像素团的中心呈中心对称结构;所述四个像素均分别包括第一子像素、第二子像素和第三子像素,所述第一子像素处于三角区域中的顶部,为三角形形状,四个第一子像素对应一个掩模板开口;所述第二子像素和所述第三子像素在三角区域中处于所述第一子像素的下部,为四边形形状;所述第一子像素、所述第二子像素和所述第三子像素之间填充有 PDL 层。

[0006] 在一个实施例中,所述第二子像素在三角区域中处于所述第一子像素中的下方,为等腰梯形形状;所述第三子像素在三角区域中处于所述第二子像素的下方,为等腰梯形形状。

[0007] 在一个实施例中,所述第二子像素和所述第三子像素在三角区域中并列处于所述第一子像素的下方,均为直角梯形形状。

[0008] 在一个实施例中,所述第一子像素、所述第二子像素和所述第三子像素配置不同的发光颜色,且为红色、绿色和蓝色中的一种。

[0009] 在一个实施例中,所述 PDL 层由聚酰胺或亚克力制成。

[0010] 上述 OLED 像素排列结构,正方形像素团的对角线形成的三个区域含有四个像素,每个像素的第一子像素为三角形形状,四个第一子像素对应一个掩模板开口,这样每个开口含有四个子像素,提高了显示密度 PPI;第二子像素和第三子像素为处于第一子像素下方的四边形结构,三个子像素之间填充的是 PDL 层,提高了开口率;并且正方形像素为中心

对称结构,相同颜色的子像素相互接近,降低了混色现象。

附图说明

[0011] 图 1 为传统技术中的 OLED 像素排列结构的示意图;

[0012] 图 2 为一个实施例中的 OLED 像素排列结构的部分结构示意图;

[0013] 图 3 为一个实施例中的 OLED 像素排列结构中的正方形像素团的结构示意图。

具体实施方式

[0014] 为了使本发明的目的、技术方案及优点更加清楚明白,以下结合附图及实施例,对本发明进行进一步详细说明。应当理解,此处所描述的具体实施例仅仅用以解释本发明,并不用于限定本发明。

[0015] 参见图 2,在一个实施例中提供了一种 OLED 像素排列结构,包括:组成矩阵的多个正方形像素团 20。每个正方形像素团 20 包括四个像素 201 ~ 204,四个像素 201 ~ 204 分别占据到正方形像素团 20 两对角线所形成的四个三角区域中,四个像素相对于正方形像素团 20 的中心呈中心对称结构。四个像素均分别包括第一子像素、第二子像素和第三子像素,具体以像素 201 为例,第一子像素 2011 处于三角区域中的顶部,为三角形形状,像素 201 ~ 204 的四个第一子像素对应一个掩膜板开口。以像素 201 为例,第二子像素 2012 和第三子像素 2013 在三角区域中处于第一子像素 2011 的下部,为四边形形状。第一子像素、第二子像素和第三子像素之间填充有 PDL 层。

[0016] 具体的,在本实施例中,第二子像素在三角区域中处于第一子像素中的下方,为等腰梯形形状,如第二子像素 2012。第三子像素在三角区域中处于第二子像素的下方,为等腰梯形形状。第一子像素、第二子像素和第三子像素配置不同的发光颜色,且为红色、绿色和蓝色中的一种。第一子像素、第二子像素和第三子像素的发光面积根据显示面板的需求来调节。第一子像素、第二子像素、第三子像素之间填充有 PDL(Pixel Define Layer),由聚酰胺或亚克力制成。通过调节第一子像素、第二子像素、第三子像素之间的 PDL,可以改善开口率。

[0017] 参见图 3,在一个实施例中提供了另一种 OLED 像素排列结构,包括:组成矩阵的多个正方形像素团 30(图 3 仅示意正方形像素团,并未示意出其组成的矩阵)。每个正方形像素团 30 包括四个像素 301 ~ 304,四个像素 301 ~ 304 分别占据到正方形像素团 30 两对角线所形成的四个三角区域中,四个像素相对于正方形像素团 30 的中心呈中心对称结构。四个像素均分别包括第一子像素、第二子像素和第三子像素,具体以像素 301 为例,第一子像素 3011 处于三角区域中的顶部,为三角形形状,像素 301 ~ 304 的四个第一子像素对应一个掩膜板开口。以像素 301 为例,第二子像素 3012 和第三子像素 3013 在三角区域中处于第一子像素 3011 的下部,为四边形形状。第一子像素、第二子像素和第三子像素之间填充有 PDL 层。

[0018] 具体的,本实施例中,第二子像素和第三子像素在三角区域中并列处于第一子像素的下方,均为直角梯形形状,例如 3012 和 3013。第一子像素、第二子像素和第三子像素配置不同的发光颜色,且为红色、绿色和蓝色中的一种。第一子像素、第二子像素和第三子像素的发光面积根据显示面板的需求来调节。第一子像素、第二子像素、第三子像素之间填充

有 PDL, 其由聚酰胺或亚克力制成。通过调节第一子像素、第二子像素、第三子像素之间的 PDL, 可以改善开口率。

[0019] 上述实施例中的 OLED 像素排列结构, 正方形像素团的对角线形成的三个区域含有四个像素, 每个像素的第一子像素为三角形形状, 四个第一子像素对应一个掩膜板开口, 这样每个开口含有四个子像素, 提高了显示密度 PPI; 第二子像素和第三子像素为处于第一子像素下方的四边形结构, 三个子像素之间填充的是 PDL 层, 提高了开口率; 并且正方形像素为中心对称结构, 相同颜色的子像素相互接近, 降低了混色现象。

[0020] 以上所述实施例仅表达了本发明的几种实施方式, 其描述较为具体和详细, 但并不能因此而理解为对本发明专利范围的限制。应当指出的是, 对于本领域的普通技术人员来说, 在不脱离本发明构思的前提下, 还可以做出若干变形和改进, 这些都属于本发明的保护范围。因此, 本发明的保护范围应以所附权利要求为准。

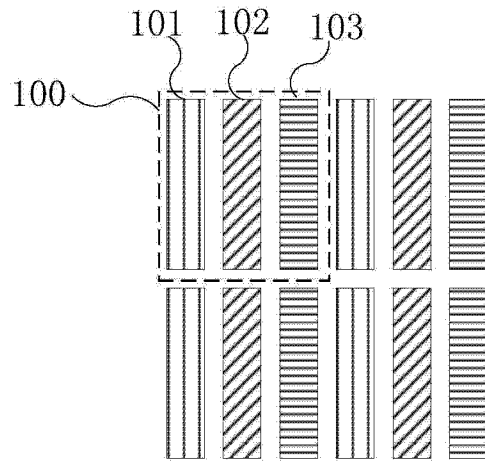


图 1

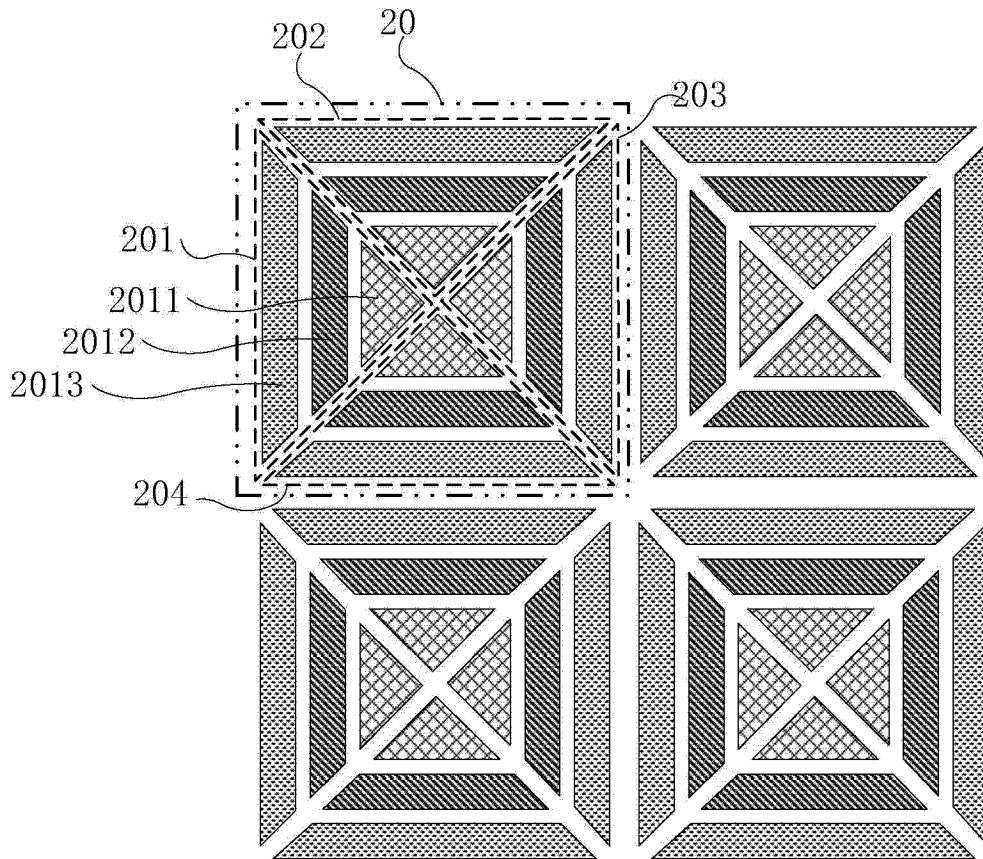


图 2

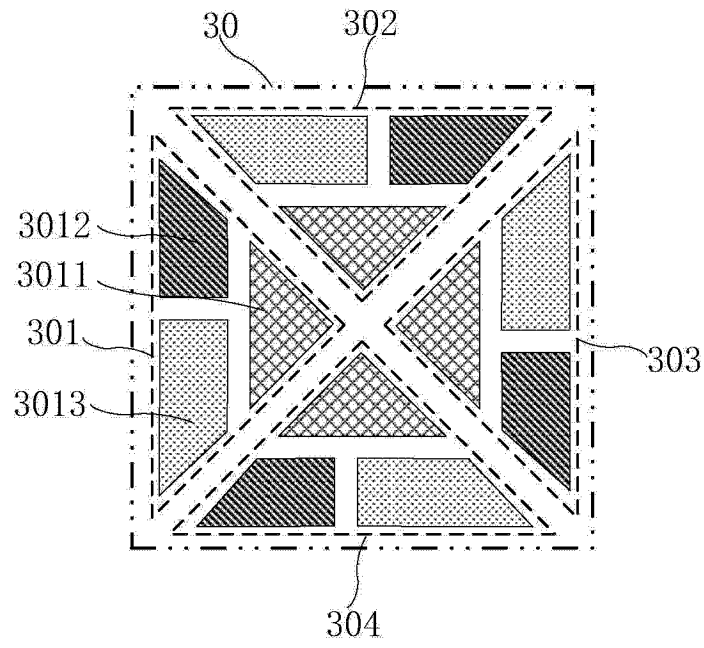


图 3

| | | | |
|----------------|--|---------|------------|
| 专利名称(译) | 一种OLED像素排列结构 | | |
| 公开(公告)号 | CN104617125A | 公开(公告)日 | 2015-05-13 |
| 申请号 | CN201510023680.3 | 申请日 | 2015-01-16 |
| [标]申请(专利权)人(译) | 信利(惠州)智能显示有限公司 | | |
| 申请(专利权)人(译) | 信利(惠州)智能显示有限公司 | | |
| 当前申请(专利权)人(译) | 信利(惠州)智能显示有限公司 | | |
| [标]发明人 | 邹新 张亮 柯贤军 苏君海 李建华 | | |
| 发明人 | 邹新 张亮 柯贤军 苏君海 李建华 | | |
| IPC分类号 | H01L27/32 | | |
| 代理人(译) | 温旭 | | |
| 其他公开文献 | CN104617125B | | |
| 外部链接 | Espacenet SIPO | | |

摘要(译)

本发明公开了一种OLED像素排列结构，包括：组成矩阵的多个正方形像素团；每个所述正方形像素团包括四个像素，所述四个像素分别占据到所述正方形像素团两对角线所形成的四个三角区域中，所述四个像素相对于所述正方形像素团的中心呈中心对称结构；所述四个像素均分别包括第一子像素、第二子像素和第三子像素，所述第一子像素处于三角区域中的顶部，为三角形形状，四个第一子像素对应一个掩模板开口；所述第二子像素和所述第三子像素在三角区域中处于所述第一子像素的下部，为四边形形状；所述第一子像素、所述第二子像素和所述第三子像素之间填充有PDL层。应用本发明技术方案，可以提高显示密度和开口率。

