

(12) 发明专利申请

(10) 申请公布号 CN 103094307 A

(43) 申请公布日 2013. 05. 08

(21) 申请号 201210411452. X

(22) 申请日 2012. 10. 25

(30) 优先权数据

2011-242020 2011. 11. 04 JP

(71) 申请人 株式会社半导体能源研究所

地址 日本神奈川县

(72) 发明人 山崎舜平

(74) 专利代理机构 上海专利商标事务所有限公

司 31100

代理人 侯颖嫒

(51) Int. Cl.

H01L 27/32(2006. 01)

G09G 3/32(2006. 01)

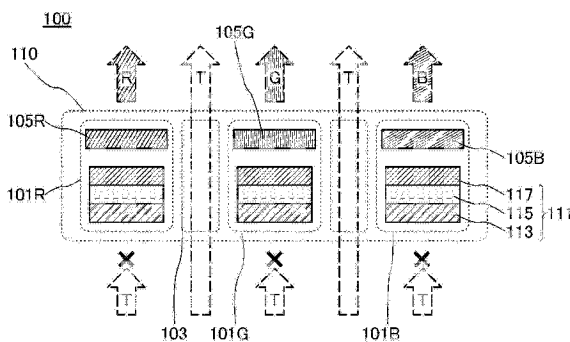
权利要求书2页 说明书25页 附图11页

(54) 发明名称

显示装置及其驱动方法

(57) 摘要

本发明涉及显示装置及其驱动方法。所公开的发明是一种包括像素部的显示装置，该像素部包括具有显示元件及透过部的多个像素。显示元件包括不透射外光的发光元件，而透过部被调整为透射外光。在显示元件中设置有顶部发射或底部发射型发光元件。另一方面，包括设置在两个光透过电极之间的EL层的非发光元件或双面发射型发光元件设置在透过部中。与显示元件中的发光元件重叠的滤色片控制显示元件的发光色，而透过部不具有滤色片。



1. 一种包括多个像素的显示装置,所述多个像素中的至少一个像素包括:
包括显示元件的第一区域;以及
包括透过发光元件的第二区域,
其中,所述显示元件包括:
设置在第一电极与第二电极之间的 EL 层,所述第一电极和所述第二电极中的一方具有透光性,且所述第一电极和所述第二电极中的另一方不具有透光性;以及
与所述 EL 层、所述第一电极及所述第二电极重叠的滤色片,
并且,所述透过发光元件包括设置在一对电极之间的所述 EL 层,该一对电极的双方具有透光性。
2. 根据权利要求 1 所述的显示装置,其中,来自所述透过发光元件的发光以不被滤色片过滤的方式取出到所述显示装置的外侧。
3. 根据权利要求 1 所述的显示装置,其中,所述 EL 层发白光。
4. 根据权利要求 1 所述的显示装置,其中,所述透过发光元件的面积大于所述显示元件的面积。
5. 根据权利要求 1 所述的显示装置,其中,所述第二区域的面积大于所述第一区域的面积。
6. 一种包括根据权利要求 1 所述的显示装置的电器装置。
7. 一种根据权利要求 1 所述的显示装置的驱动方法,该方法包括:
通过驱动所述显示元件和所述透过发光元件来显示图像的第一模式;以及
通过只驱动所述显示元件来显示图像的第二模式。
8. 一种包括多个像素的显示装置,所述多个像素中的至少一个像素包括:
包括显示元件的第一区域;以及
包括透过发光元件的第二区域,
其中,所述显示元件包括:
第一电极;
所述第一电极上的 EL 层;
所述 EL 层上的第二电极;以及
所述第二电极上的滤色片,
所述显示元件被调整为来自所述 EL 层的发光只透过所述第二电极而取出,
所述透过发光元件包括:
第三电极;
所述第三电极上的所述 EL 层;以及
所述 EL 层上的所述第二电极,该第二电极由所述显示元件和所述透过发光元件共享,
并且,所述透过发光元件被调整为来自所述 EL 层的所述发光透过所述第三电极和所述第二电极的双方而取出。
9. 根据权利要求 8 所述的显示装置,其中,来自所述透过发光元件的发光以不被滤色片过滤的方式取出到所述显示装置的外侧。
10. 根据权利要求 8 所述的显示装置,其中,所述 EL 层发白光。
11. 根据权利要求 8 所述的显示装置,其中,所述透过发光元件的面积大于所述显示元

件的面积。

12. 根据权利要求 8 所述的显示装置,其中,所述第二区域的面积大于所述第一区域的面积。

13. 一种包括根据权利要求 8 所述的显示装置的电器装置。

14. 一种根据权利要求 8 所述的显示装置的驱动方法,该方法包括:
通过驱动所述显示元件和所述透过发光元件来显示图像的第一模式;以及
通过只驱动所述显示元件来显示图像的第二模式。

15. 一种包括多个像素的显示装置,所述多个像素中的至少一个像素包括:

包括显示元件的第一区域;以及

包括透过发光元件的第二区域,

其中,所述显示元件包括:

第一电极;

所述第一电极上的 EL 层;

所述 EL 层上的第二电极;

所述第二电极上的第三电极;以及

所述第二电极上的滤色片,

所述显示元件被调整为来自所述 EL 层的发光只透过所述第一电极而取出,

所述透过发光元件包括:

第四电极;

所述第四电极上的所述 EL 层;以及

所述 EL 层上的所述第二电极,所述第二电极由所述显示元件和所述透过发光元件共享,

并且,所述透过发光元件被调整为来自所述 EL 层的所述发光透过所述第三电极和所述第二电极的双方而取出。

16. 根据权利要求 15 所述的显示装置,其中,来自所述透过发光元件的发光以不被滤色片过滤的方式取出到所述显示装置的外侧。

17. 根据权利要求 15 所述的显示装置,其中,所述 EL 层发白光。

18. 根据权利要求 15 所述的显示装置,其中,所述透过发光元件的面积大于所述显示元件的面积。

19. 根据权利要求 15 所述的显示装置,其中,所述第二区域的面积大于所述第一区域的面积。

20. 一种根据权利要求 15 所述的显示装置的驱动方法,该方法包括:

通过驱动所述显示元件和所述透过发光元件来显示图像的第一模式;以及

通过只驱动所述显示元件来显示图像的第二模式。

显示装置及其驱动方法

技术领域

[0001] 本发明涉及透过型显示装置及其驱动方法。本发明尤其涉及应用有机 EL(电致发光)元件的透过型显示装置及其驱动方法。

背景技术

[0002] 目前对有机 EL 元件的研究开发日益火热。有机 EL 元件的基础结构是包含发光有机化合物的层夹在一对电极之间。通过对该元件施加电压,可以得到来自发光性的有机化合物的发光。

[0003] 应用有机 EL 元件的发光装置之一是显示装置。作为上述显示装置,已知有应用单纯矩阵方式(也称为被动矩阵方式)或主动矩阵方式的显示装置。有机 EL 元件是可以形成膜状的自发光元件,该有机 EL 元件不需要液晶显示装置等所需要的背光灯,所以可以实现薄型、轻量、对比度高且能够以低耗电量进行驱动的显示装置。例如,专利文献 1 公开了使用有机 EL 元件的显示装置的一个例子。

[0004] 近年来,显示装置被要求具有多样化。其中之一是具有透视功能的显示装置,该显示装置的显示部具有光透过性而可以看到背后景物。具有上述透视功能的显示装置被期待应用于各种用途:车辆的挡风玻璃;房屋或高楼等建筑物的窗玻璃;店铺的橱窗的玻璃或陈列柜;移动电话或平板终端等信息便携终端;头戴显示器等可戴显示器;或者用于飞机等的平视显示器等。

[0005] [专利文献 1] 日本专利申请公开 2002-324673 号公报

[0006] 具有透视功能的显示装置被要求提高其所显示的图像的显示质量。然而,常规上,透过具有透视功能的显示装置的光(以下也称为透过光)与来自像素部的发光混合在一起被看到,由此不能够得到清楚的显示图像。

[0007] 另外,由于信息终端设备或可戴显示器等需要用电池供应驱动电力,因此为了延长能够驱动的时间还要求显示装置实现低耗电量化。

发明内容

[0008] 本发明鉴于上述技术背景而被提出。从而,本发明的一个方式的目的之一是提供一种应用有机 EL 元件且显示质量得到提高的透过型显示装置及其驱动方法。另外,本发明的一个方式的目的之一是提供一种能够以低耗电量进行驱动的透过型显示装置。

[0009] 本发明的一个方式至少实现上述目的中的一个。

[0010] 作为提高显示图像的显示质量的方法,可以举出显示元件的高亮度化、显示元件的色纯度的提高或显示部的高清晰化等。

[0011] 在此,为了实现上述目的,本发明人构想出一种显示装置的结构,该显示装置包括:具有不透过外光的发光元件的像素部;以及透过外光的透过部。像素部所具有的发光元件采用如下结构:通过作为与可见一侧相反一侧的电极设置具有反射性的电极,遮断外光。再者,可以采用如下结构:设置与设置在像素部中的发光元件重叠的滤色片。

[0012] 就是说,本发明的一个方式是一种显示装置,包括:选择性地透过第一至第 n 波长区的光中的任一个的第一至第 n 滤色片;与第一至第 n 滤色片中的任一个重叠且发射上述第一至第 n 波长区的光的多个发光元件;以及透过可见光的透过部。另外,多个发光元件的每一个包括:第一电极层;第二电极层;以及夹在其间的包含发光有机化合物的层。再者,滤色片一侧的第二电极层对可见光具有透光性,第一电极层对可见光具有反射性。

[0013] 当采用上述结构时,由于外光只透过透过部而不透过具备发光元件的区域,所以来自发光元件的发光不与来自外光的透过光混合在一起,从而可以得到清楚的显示图像。再者,由于来自发光元件的发光是透过滤色片被看到,所以可以提高色纯度而可以得到更清楚的显示图像。从而,可以提供显示质量进一步得到提高的透过型显示装置。

[0014] 再者,通过采用上述结构,可以使透过不同发光色的滤色片与发光元件的一对组合(以下在本说明书中,将彼此重叠的一个滤色片和一个发光元件的一对组合定义为显示元件)的发光元件的结构为相同。从而,与使用金属掩模等分别制造不同发光色的发光元件的情况相比,可以使发光元件之间的距离缩短,由此可以提供具有高清晰度或高开口率的显示装置。

[0015] 另外,在上述显示装置中,优选的是,第二电极层对可见光具有透光性及反射性,并且,至少一个发光元件在第一电极层与第二电极层之间包括光学调整层。

[0016] 另外,当采用上述结构时,设置有光学调整层的显示元件因光学干涉而可以提高特定波长区的光的发光强度,从而可以进一步提高来自发光元件的发光的色纯度。从而,可以得到更清楚的显示图像。

[0017] 另外,在上述显示装置中,优选的是,透过部包括多个透过发光元件,透过发光元件包括第三电极层、第二电极层及夹在其间的包含发光有机化合物的层,并且,第三电极层对可见光具有透光性。

[0018] 如此,优选在透过部中设置对可见光具有透光性的透过发光元件。由于该透过发光元件具有与显示元件相同的发光有机化合物,所以通过同时使具备滤色片的显示元件和该透过发光元件驱动而显示图像,与只使显示元件驱动的情况相比,可以使该透过发光元件以低电力驱动。

[0019] 另外,当使该透过发光元件驱动而显示图像时,在与设置有滤色片的可见一侧相反一侧(也称为背面一侧)也可以通过来自透过发光元件的发光而显示图像,从而也可以用作双面发射型显示装置。

[0020] 另外,也可以在透过发光元件不发光的状态下只驱动显示元件而显示图像。此时,从透过发光元件只看到透过光而可以使透过光量增大,这在背景暗时特别有效。此外,当不需要在背面一侧显示图像时,也可以通过使透过发光元件处于非发光状态,来使从背面一侧看不到显示图像。

[0021] 另外,在上述显示装置中,优选的是,上述透过发光元件所占的面积大于每个显示元件所占的面积。

[0022] 另外,在上述显示装置中,优选的是,上述多个透过发光元件所占的面积的和大于显示元件所占的面积的和。

[0023] 如上所述,通过作为与发光元件的可见一侧相反一侧的电极使用具有反射性的电极来提高发光亮度,由此即使扩大设置在透过部中的透过发光元件的面积也可以维持高显

示质量。透过发光元件的面积越大,透过光量越大,所以是优选的。

[0024] 可以使每个透过发光元件的面积大于每个显示元件的面积,并且也可以使透过发光元件的面积之和大于显示元件的面积之和。例如,当由呈现红色、蓝色及绿色的显示元件和呈现白色的透过发光元件构成像素时,可以使透过发光元件所占的面积大于每个显示元件所占的面积,并且也可以使透过发光元件所占的面积大于三个显示元件所占的面积之和。

[0025] 另外,本发明的一个方式是一种显示装置的驱动方法,该显示装置至少包括:发射一种波长区的光且对可见光具有非透光性的显示元件;以及发射该波长区的光且对可见光具有透光性的透过发光元件,其中,切换驱动显示元件及透过发光元件而显示图像的第一模式和只驱动显示元件而显示图像的第二模式。

[0026] 如此,例如,当背景暗时,通过不使透过发光元件发光而驱动显示元件来使透过光量增加。另一方面,当背景亮度高时,通过同时驱动透过发光元件来可以使显示装置以低耗电量驱动。再者,通过使用透过发光元件可以提高显示图像的亮度,由此即使在明亮的地方也可以显示清楚的图像。

[0027] 另外,本发明的另一个方式是一种显示装置的驱动方法,至少包括:发射第一波长区的光且对可见光具有非透光性的第一显示元件;发射第二波长区的光且对可见光具有非透光性的第二显示元件;以及发射第一波长区及第二波长区的光且对可见光具有透光性的透过发光元件,其中,切换驱动第一显示元件、第二显示元件及透过发光元件而显示图像的第一模式和不驱动透过发光元件但驱动第一显示元件及第二显示元件而显示图像的第二模式。

[0028] 如上所述,通过采用从多个显示元件得到多个发光色的结构,在能够进行彩色显示的透过型显示装置中也可以实现低耗电量驱动。

[0029] 注意,在本说明书中,显示装置是指具备多个像素的图像显示装置。此外,该显示装置在其范畴中还包括:连接器;安装有诸如 FPC(柔性印刷电路)或 TCP(带式载体封装)的模块;在 TCP 的端部设置有印刷线路板的模块;以及通过 COG(玻璃上的芯片)方法将 IC(集成电路)直接安装在形成有像素的衬底上的的模块。

[0030] 根据本发明可以提供一种应用有机 EL 元件且显示质量得到提高的透过型显示装置及其驱动方法。另外,可以提供一种能够以低耗电量进行驱动的透过型显示装置。

附图说明

[0031] 图 1A 和图 1B 是说明本发明的一个方式的显示装置的图;

[0032] 图 2A 和图 2B 是说明本发明的一个方式的显示装置的图;

[0033] 图 3A 至图 3C 是说明本发明的一个方式的显示元件及透过部的配置例的图;

[0034] 图 4A 至图 4C 是说明本发明的一个方式的显示元件及透过部的配置例的图;

[0035] 图 5A 和图 5B 是说明本发明的一个方式的显示装置的图;

[0036] 图 6A 和图 6B 是说明本发明的一个方式的显示装置的图;

[0037] 图 7A 和图 7B 是说明本发明的一个方式的显示装置的图;

[0038] 图 8A 至图 8C 是说明本发明的一个方式的 EL 层的图;

[0039] 图 9A 至图 9D 是说明本发明的一个方式的显示装置的应用例的图;

[0040] 图 10A 至图 10C 是说明本发明的一个方式的晶体管的结构例的图。

具体实施方式

[0041] 参照附图对实施方式进行详细说明。但是,本发明不局限于以下说明,而所属技术领域的普通技术人员可以很容易地理解一个事实就是其方式及详细内容在不脱离本发明的宗旨及其范围的情况下可以被变换为各种各样的形式。因此,本发明不应该被解释为仅局限在以下所示的实施方式所记载的内容中。注意,在下面所说明的发明的结构中,在不同的附图中共同使用相同的附图标记来表示相同的部分或具有相同功能的部分,而省略其重复说明。

[0042] 注意,在本说明书所说明的每一个附图中,有时为了明确起见,夸大表示各结构的大小、层的厚度或区域。因此,本发明并不一定局限于附图所示的大小。

[0043] 实施方式 1

[0044] 在本实施方式中,参照图 1A 至图 4C 说明本发明的一个方式的显示装置的结构例。

[0045] < 结构例 >

[0046] 图 1A 是显示装置 100 的示意图。

[0047] 显示装置 100 包括多个像素 110,并且每个像素 110 包括呈现红色发光的显示元件 101R、呈现绿色发光的显示元件 101G、呈现蓝色发光的显示元件 101B 及透过部 103。在此,当说明每个显示元件共同具有的特征时,将上述显示元件概括为显示元件 101。

[0048] 显示元件 101R 包括发光元件 111 及滤色片 105R。与此同样,显示元件 101G 包括发光元件 111 及滤色片 105G,显示元件 101B 包括发光元件 111 及滤色片 105B。

[0049] 在此,在显示装置 100 中,设置有滤色片的一侧是能够看到显示图像或透过光的可见一侧。另外,将与可见一侧相反的一侧称为背面一侧。

[0050] 发光元件 111 具有在第一电极层 113 上依次层叠 EL 层 115 和第二电极层 117 的结构。在此,设置在滤色片一侧的第二电极层 117 对可见光具有透光性。另外,设置在与滤色片相反的一侧的第一电极层 113 对可见光具有反射性。从而,来自发光元件 111 的发光射出到滤色片一侧。在此,由于第一电极层 113 具有反射性,所以可以反射发射到 EL 层 115 的第一电极层 113 一侧的光而射出到第二电极层 117 一侧,因此可以利用干涉效应提高发光元件 111 的发光强度。另外,使用下述实施方式说明发光元件 111 的具体结构例。

[0051] 设置在显示元件 101R 中的滤色片 105R 选择性地透过红色波长区的光。此外,设置在显示元件 101G 中的滤色片 105G 选择性地透过绿色波长区的光。此外,设置在显示元件 101B 中的滤色片 105B 选择性地透过蓝色波长区的光。

[0052] 来自发光元件 111 的发光至少包括红色波长区的光、绿色波长区的光及蓝色波长区的光。作为发光元件 111 优选使用呈现白色发光的发光元件。从而,透过滤色片 105R 射出的来自显示元件 101R 的发光 R 呈现红色。与此同样,透过滤色片 105G 射出的来自显示元件 101G 的发光 G 呈现绿色,透过滤色片 105B 射出的来自显示元件 101B 的发光 B 呈现蓝色。

[0053] 如此,通过使像素 110 分别具备发射红色、绿色、蓝色的光的显示元件,可以提供彩色显示的显示装置 100。

[0054] 透过部 103 是透过可见光的区域。透过光 T 通过透过该透过部 103 来透过显示装

置 100。

[0055] 另一方面,在设置有显示元件 101 的区域中,透过光 T 被第一电极层 113 反射而不透过。另外,也可以通过在第一电极层 113 的背面一侧设置反射防止层,以防止透过光 T 反射。

[0056] 透过光 T 在像素 110 内的设置有透过部 103 的区域中透过,并且在设置有显示元件 101 的区域中由于被第一电极层 113 反射而不透过。从而,防止来自各发光元件的发光与来自外光的透过光混合在一起,而可以得到清楚的显示图像。

[0057] 另外,由于来自发光元件 111 的发光透过滤色片射出,所以可以提高来自显示元件 101 的发光的色纯度而可以得到更鲜明的显示图像。

[0058] 另外,显示元件 101 使用滤色片透过来自发光元件 111 的发光的一部分的波长区的光,由此作为设置在显示元件 101 中的发光元件 111,可以采用相同结构。因此,可以省略针对各显示元件分别制造发光元件的工序,来可以提高制造工序中的成品率。另外,与使用金属掩模等分别制造发光元件的情况相比,可以使相邻元件之间的距离缩短,由此可以提供具有高清晰度或高开口率的显示装置 100。

[0059] 通过采用具有上述结构的显示装置 100,可以提供显示质量得到提高的透过型显示装置。

[0060] 在此,可以采用在透过部 103 中设置具有透光性的发光元件的结构。下面,对在透过部 103 具备透过发光元件的显示装置的结构例进行说明。注意,关于与上述描述相同的部分,省略说明或者简单地说明。

[0061] 图 1B 是显示装置 120 的示意图。

[0062] 显示装置 120 包括多个像素 110。像素 110 包括显示元件 101R、显示元件 101G、显示元件 101B 及透过部 103。在此,除了透过部 103 的结构之外,显示装置 120 具有与显示装置 100 同样的结构。

[0063] 透过部 103 具备透过发光元件 131。透过发光元件 131 具有在第三电极层 133 上依次层叠有 EL 层 115 和第二电极层 117 的结构。

[0064] 构成透过发光元件 131 的 EL 层 115 及第二电极层 117 应用与发光元件 111 相同的层。另一方面,第三电极层 133 对可见光具有透光性。

[0065] 由此,来自透过发光元件 131 的发光 W 是至少包括红色波长区的光、绿色波长区的光及蓝色波长区的光的发光,优选是白色发光。另外,由于第三电极层 133 及第二电极层 117 都具有透光性,所以来自透过发光元件 131 的发光射出到可见一侧及背面一侧的双方。

[0066] 另外,由于透过发光元件 131 的第三电极层 133 及第二电极层 117 都具有透光性,所以透过发光元件 131 透过光。从而,在透过部 103 中,透过设置有透过发光元件 131 的区域的光和从其他区域透过的光作为透过光 T 从可见一侧被看到。

[0067] 如此,除了第三电极层 133 之外,透过发光元件 131 可以采用与发光元件 111 同样的结构,由此可以容易形成。另外,通过使各显示元件和透过发光元件 131 同时驱动而显示图像,与只驱动显示元件的情况相比,可以以低电力驱动。

[0068] 另外,通过采用上述结构,在可见一侧用作彩色显示的显示装置,在背面一侧用作单色(白色)发光的显示装置,由此也可以用作双面发射型显示装置。

[0069] 另外,当在透过发光元件 131 不发光的状态下只驱动显示元件 101 而显示图像时,

从透过发光元件 131 只看到透过光而可以使透过光 T 的光量增大。这样的驱动方法当背景暗时特别有效。此外,当不需要使背面一侧显示图像时,也可以利用该驱动方法。

[0070] 如此,可以根据背景的亮度或其用途控制其驱动方法。如此,通过根据情况控制驱动方法,可以降低耗电量。

[0071] 在本实施方式中,采用一个像素具有一个或多个透过部 103 的结构,但是具备透过部 103 的像素和不具备透过部 103 的像素也可以混合在一起。此外,也可以采用不同像素共享透过部 103 的结构。例如,也可以采用在相邻的像素之间设置透过部 103 的结构。另外,当采用在透过部 103 中具备透过发光元件 131 的结构时,优选采用像素具备一个以上的透过发光元件 131 的结构。

[0072] 另外,在本实施方式中采用像素包括分别呈现红色、绿色及蓝色的三色的发光的三个显示元件的结构,但是像素的结构不局限于此,而可以采用具有一个以上的显示元件的结构。

[0073] 当只将一个显示元件设置在像素中时,该发光元件可以采用发射一种波长区的光的结构并设置选择性地透过该光的滤色片。通过采用这样的结构,可以用作色纯度得到提高的单体显示的显示装置。另外,当在透过部中设置透过发光元件时,可以通过对可见一侧及背面一侧使用上述波长区的光而显示图像。

[0074] 另外,当将两个以上的显示元件设置在像素中时,与上述显示装置同样,该发光元件可以都采用发射多个波长区的光并在每个显示元件中设置选择性地透过上述多个波长区的光中的任一个的滤色片的结构。另外,此时当在透过部中设置透过发光元件时,该透过发光元件对可见一侧及背面一侧发射上述多个波长区的光。

[0075] 在此,优选在显示元件内的发光元件所相对的电极之间设置光学调整层并利用微腔(微谐振)效果提高发光强度。由于可以提高来自设置有光学调整层的具有发光元件的显示元件的发光色纯度,可以提供显示质量进一步提高的显示装置。

[0076] 图 2A 是应用光学调整层的显示装置 140 的示意图。

[0077] 显示装置 140 与图 1B 所示的显示装置 120 的不同之处是显示元件 101R、101G 及 101B 的结构不同。

[0078] 构成显示元件 101 及透过部 103 内的每个发光元件的可见一侧的第二电极层 117 对可见光具有透光性及反射性。从而,到达第二电极层 117 的可见光的一部分透过,其他一部分反射。

[0079] 因此,在具备对可见光不具有透光性且具有反射性的第一电极层 113 的发光元件中,通过利用微腔效果调整第一电极层 113 与第二电极层 117 之间的光学距离,可以提高发光强度及色纯度。

[0080] 呈现蓝色发光的显示元件 101B 内的发光元件 141B 在不使用光学调整层的情况下调整第一电极层 113 与第二电极层 117 之间的光学距离,以提高蓝色的波长区的光。

[0081] 呈现红色发光的显示元件 101R 内的发光元件 141R 在第一电极层 113 与第二电极层 117 之间具备调整光学距离的光学调整层 149R,以提高红色的波长区的光。光学调整层 149R 由透过可见光的材料构成。

[0082] 呈现绿色发光的显示元件 101G 内的发光元件 141G 在第一电极层 113 与第二电极层 117 之间具备调整光学距离的光学调整层 149G,以提高绿色的波长区的光。与上述同样,

光学调整层 149G 由透过可见光材料构成。

[0083] 另外,图 2A 示出在 EL 层 115 与第一电极层 113 之间设置光学调整层 149R 及 149G 的结构,但是不局限于此,而可以采用在第一电极层 113 与第二电极层 117 之间的任一个位置上设置光学调整层 149R 及 149G 的结构。另外,也可以采用在电极层之间设置两层以上的光学调整层的结构。

[0084] 在此,作为光学调整层,也可以应用与构成透过部 103 内的透过发光元件的具有透光性的第三电极层 133 相同的层。通过使用相同的层形成这些层,可以使工序简化,所以是优选的。

[0085] 图 2B 是显示装置 160 的示意图。

[0086] 显示装置 160 与上述显示装置 140 的不同之处是光学调整层及第三电极层的结构不同。

[0087] 设置在透过部 103 中的透过发光元件 171 包括层叠有由具有透光性的导电材料构成的导线层的第三电极层 173。第三电极层 173 的每一个层优选由相同材料构成。另外,有时被层叠的每一个层的界面不明确。

[0088] 呈现红色发光的显示元件 101R 内的发光元件 161R 包括光学调整层 169R。光学调整层 169R 由与上述第三电极层 173 相同的叠层的导电层形成。

[0089] 呈现绿色发光的显示元件 101G 内的发光元件 161G 包括光学调整层 169G。光学调整层 169G 由构成上述第三电极层 173 的任一个导电层构成。

[0090] 由于光学调整层 169R 及 169G 使用由透光性导电材料构成的导电层构成,所以与上述显示装置 140 同样,可以提高各发光元件的发光强度。再者,可以提高来自各显示元件 101 的发光的色纯度,由此提供显示质量高的显示装置。

[0091] < 显示元件、透过部的配置例 >

[0092] 下面,说明包括在像素中的显示元件以及透过部的配置例。

[0093] 图 3A 至图 4C 是示出像素的配置例的俯视示意图。图 3A 至图 4C 示出包括至少一个像素的区域。

[0094] 在图 3A 所示的配置例中,显示元件 101R、101G、101B 的每一个在纵方向上配置为条状。另外,在所相邻的显示元件之间设置有透过部 103。

[0095] 在此,在图 3A 中,在相同颜色的显示元件之间(例如,在两个显示元件 101R 之间),例如设置有布线等,来包括不透过光的非透过部 107。另外,当作为布线材料使用具有透光性的材料时,不需要设置非透过部 107,从而可以提供开口率极高的显示装置。

[0096] 在图 3B 所示的配置例中,与图 3A 同样,显示元件 101R、101G、101B 及透过部 103 在纵方向上配置为条状,但是在一个像素中只设置有一个透过部 103。

[0097] 另外,在图 3C 所示的配置例中,透过部 103 在横方向上设置为条状。

[0098] 如此,通过将呈现相同颜色的发光的多个显示元件 101 设置为条状,可以在一个方向上连续地设置构成显示元件 101 的滤色片。

[0099] 另一方面,也可以采用由显示元件围绕透过部 103 的四方的结构。

[0100] 例如,在图 4A 所示的结构中,以将一个像素 110 内的透过部 103 使用与该像素 110 相邻的两个像素的显示元件围绕的方式配置显示元件 101R、101G 及 101B。另外,像素 110 配置为格子状。

[0101] 在图 4B 所示的结构中,在纵方向上交替地配置有与图 4A 同样的像素 110。

[0102] 另外,在图 4C 所示的结构中,像素 110 包括一个透过部 103 及三种显示元件中的任两个。另外,相邻的像素 110 包括上述三种显示元件中的剩下的一个。可以使用这种两个像素 110 进行彩色显示。

[0103] 例如,如图 3A 至图 3C 所示,当透过部 103 在以相等的间隔配置为条状时,根据其间隔的大小,有时产生透过光的衍射而使线状不均匀被看到。如图 4A 至图 4C 所示,通过采用以显示元件围绕透过部 103 的四方的结构,可以抑制上述光的衍射所产生的线状不均匀,所以是优选的。

[0104] 另外,在上述配置例中,各显示元件的面积可以根据设置在各显示元件中的发光元件的亮度或发光效率等的特性适当地调整。另外,与此同样,透过部的面积也可以根据透过部中的透过率及被要求的开口率(透过度)适当地调整。当然,也可以适当地改变像素内的显示元件的配列顺序或位置关系等。

[0105] 本实施方式可以与本说明书所记载的其他实施方式适当地组合而实施。

[0106] 实施方式 2

[0107] 在本实施方式中,参照附图说明在透过部中具有透过发光元件的显示装置的结构例。

[0108] 本发明的一个方式的透过型显示装置可以应用于单纯矩阵方式及主动矩阵方式中的任一个。以下说明应用主动矩阵方式的显示装置的一个例子。

[0109] 图 5A 是本发明的一个方式的显示装置 200 的俯视示意图。

[0110] 显示装置 200 具有相对的第一衬底 211 和第二衬底 212。另外,在第一衬底 211 上设置有具有多个像素 110 的显示部 201、扫描线驱动电路 202 及信号线驱动电路 203。另外,第一衬底 211 和第二衬底 212 使用以围绕显示部 201 的方式设置的密封剂 213 粘合而形成由第一衬底 211、第二衬底 212 及密封剂 213 围绕的密封区。另外,使扫描线驱动电路 202 及信号线驱动电路 203 电连接于设置在密封区的外侧的外部输入端子 205 的布线从密封区的内侧延伸到外侧。此外,可以使用与外部输入端子 205 电连接的 FPC207 输入驱动扫描线驱动电路 202 或信号线驱动电路 203 等的电源电位或驱动信号等的信号。

[0111] 设置在显示部 201 中的像素 110 可以应用实施方式 1 所例示的像素。另外,第一衬底 211 及第二衬底 212 对可见光具有透光性。从而,显示装置 200 是能够通过像素 110 内的透过部 103 透过光的透过型显示装置。

[0112] < 显示部的结构例 >

[0113] 以下说明显示部 201 的结构例。

[0114] [结构例 1]

[0115] 在本结构例中,说明一种显示部的结构的一个例子,其中在该显示部中,作为像素所具备的显示元件,使用向与设置有该显示元件的第一衬底相反一侧发光的顶部发光型发光元件。

[0116] 图 5B 是显示部 201 内的包括一个像素 110 的区域中的俯视示意图。注意,为了明确起见,在图 5B 中未图示 EL 层 115、第二电极层 117 等。

[0117] 像素 110 包括显示元件 101R、显示元件 101G、显示元件 101B 及透过部 103。显示元件 101 所具备的发光元件是向与第一衬底 211 相反一侧发光的顶部发光型发光元件。另

一方面,透过部 103 具备透过发光元件。在此,显示元件 101 具有对可见光具有反射性的第一电极层 113。另一方面,透过发光元件具有对可见光具有透光性的第三电极层 133。

[0118] 另外,虽然在此未图示,但是至少设置有覆盖第一电极层 113 及第三电极层 133 的 EL 层 115 以及覆盖 EL 层 115 的第二电极层 117。另外,在第二衬底 212 的与第一电极层 113 重叠的区域中设置有滤色片。

[0119] 每个显示元件 101 及透过部 103 分别具有开关晶体管 221a、驱动用晶体管 221b 及电容元件 222。在晶体管 221a 中,栅极与扫描线驱动电路 202 电连接,源极和漏极中的一方与信号线驱动电路 203 电连接,源极和漏极中的另一方与晶体管 221b 的栅极电连接。在晶体管 221b 中,源极和漏极中的一方与信号线驱动电路 203 电连接,源极和漏极中的另一方与第一电极层 113 或第三电极层 133 电连接。另外,电容元件 222 形成在电连接于晶体管 221a 的源极和漏极中的另一方的导电层与电连接于晶体管 221b 的源极和漏极中的一方的导电层隔着绝缘层重叠的区域中。注意,在此示出使用两个晶体管与一个电容器的结构,但是不局限于此,可以采用具有一个以上的晶体管或电容元件的结构。另外,也可以设置晶体管和电容元件之外的功能元件(例如,二极管元件或电阻元件)。

[0120] 此外,在像素 110 中设置有三个布线,即与晶体管 221a 的栅极电连接的布线、与晶体管 221a 的源极和漏极中的一方电连接的布线及与晶体管 221b 的源极和漏极中的一方电连接的布线。另外,上述布线可以根据显示元件或透过部的电路结构或者用来驱动它们的信号的数量或种类而适当地改变其数量。

[0121] 本结构例的显示元件 101 内的发光元件是向与设置有显示元件 101 的第一衬底 211 相反一侧射出光的顶部发光型发光元件。因此,显示元件 101 内的第一电极层 113 可以覆盖晶体管 221a、晶体管 221b、电容元件 222 及上述多个布线的一部分地形成,从而可以扩大发光面积。

[0122] 另外,透过部 103 应用向第一衬底 211 一侧及第二衬底 212 一侧的双方射出光的双面发光型透过发光元件。在此,虽然可以覆盖晶体管 221a、晶体管 221b、电容元件 222 及上述多个布线的一部分地形成设置在透过部 103 中的第三电极层 133 而形成发光区,但是此时发射到背面一侧的光的一部分被遮断。从而,图 5B 示出以不与晶体管或布线等重叠的方式设置第三电极层 133 的结构。例如,当因光照射而对晶体管或电容元件等的元件有劣化或特性变动等的影响时,采用上述结构是优选的。另一方面,当没有光的影响时,与显示元件 101 同样,第三电极层 133 也可以覆盖它们而形成,此时可以扩大发射到第二衬底 212 一侧的光的发光面积。

[0123] 另外,在本结构例中,设置在各显示元件 101 及透过部 103 中的晶体管是相同的晶体管,但是也可以根据设置在各晶体管中的发光元件或透过发光元件的特性而形成具有不同特性的晶体管。尤其是,实现驱动用晶体管 221b 的晶体管尺寸(栅极长度或栅极宽度等)的最优化是有效的。

[0124] 通过采用本结构例所示的结构,可以实现在显示元件中具备顶部发光型发光元件的透过型显示装置。

[0125] [结构例 2]

[0126] 在本结构例中,说明一种显示部的结构的一个例子,其中在该显示部中,作为像素所具备的显示元件,使用向设置有该显示元件的第一衬底一侧发光的底部发光型发光元

件。注意,关于与结构例 1 相同的部分,省略说明或者简单地说明。

[0127] 图 6A 是包括像素 110 的区域的俯视示意图。本结构例所例示的像素 110 与结构例 1 的不同之处是显示元件 101 及透过部 103 内的电极层的结构不同。

[0128] 在各显示元件 101 及透过部 103 中设置有对可见光具有透光性(或透光性及反射性)的第二电极层 117。

[0129] 另外,虽然在此未图示,但是设置有覆盖各第二电极层 117 的 EL 层 115。再者,在显示元件 101 内的与第二电极层 117 重叠的区域中设置有对可见光具有反射性的不具有透过性的第一电极层 113,在透过部 103 内的与第二电极层 117 重叠的区域中设置有对可见光具有透光性的第三电极层 133。

[0130] 因此,显示元件 101 内的发光元件是向第一衬底 211 一侧发光的底部发光型发光元件。另外,透过部 103 内的透过发光元件是透过可见光并向第一衬底 211 一侧及第二衬底 212 一侧的双面发光的双面发光型发光元件。

[0131] 再者,在显示元件 101 内的第二电极层 117 的下侧(与 EL 层 115 相反一侧),在分别与第二电极层 117 重叠的区域中分别设置有滤色片。

[0132] 通过采用上述结构,可以实现在显示元件中具备底部发光型发光元件的透过型显示装置。

[0133] [结构例 3]

[0134] 在上述结构例中示出各显示元件与透过部的面积大致相同的结构,但是优选扩大透过部的面积。下面,说明透过部的面积比各显示元件大时的结构例。

[0135] 图 6B 是包括像素 110 的区域的俯视示意图。本结构例所例示的像素 110 与结构例 1 的不同之处是一个像素 110 所占的面积及透过部 103 的形状不同。

[0136] 在此,像素 110 被分割成两行,在其中的一行中配置有三个显示元件(显示元件 101R、101G 及 101B),一个透过部 103 以占有另一行的方式配置。

[0137] 透过部 103 内的第三电极层 133 以跨过其下的布线的一部分的方式形成。在此,在第三电极层 133 的与布线重叠的区域中来自透过光及透过发光元件的背面一侧的发光被遮断,但是因为不与布线重叠的面积比与布线重叠的面积大得多,所以几乎不成问题。另外,也可以采用在与第三电极层 133 重叠的区域中设置具有透光性的布线的结构。

[0138] 如上所述,当扩大透过部 103 的面积时可以制造透明度高的显示装置,所以是优选的。在此优选的是,透过部 103 内的透过发光元件所占的面积比一个显示元件 101 所占的面积大。再者,当比包括在一个像素中的所有显示元件 101 所占的面积的大时,换言之,当在显示装置整体中所有透过发光元件所占的面积的和比所有显示元件所占的面积的大时,可以制造透明度更高的显示装置,所以是优选的。

[0139] 在本结构例中示出在相等间隔下将一个像素分割成两行而配置显示元件及透过部的结构,但是不局限于此,可以任意改变各行或各列的宽度。例如,在图 6B 中,也可以以使透过部 103 的纵方向的长度比显示元件 101 的纵方向的长度长的方式构成像素而扩大透过部 103 所占的面积。

[0140] 注意,在周期性地配列的像素的每一个内具有至少一个显示元件 101 和至少一个透过部 103 即可,而像素内的显示元件 101 及透过部 103 的每一个的形状、所占的面积及配置方法不局限于上述结构例。

[0141] 以上是具有应用透过发光元件的像素的显示部的说明。

[0142] 另外,当制造应用了单纯矩阵(被动矩阵)方式的显示装置时,可以采用不设置晶体管的结构。例如,可以采用周期性地配列与显示元件或透过发光元件的一对电极电连接的两个布线的结构。此外,当设置电容元件时,优选使用与上述两个布线相同的两层导电层而形成电容元件。

[0143] <显示装置的截面结构例>

[0144] 以下通过示出截面结构的例子来对本发明的一个方式的显示装置进行详细说明。

[0145] [结构例 1]

[0146] 图 7A 是沿着在图 5A 中示出的切断包括外部输入端子 205、扫描线驱动电路 202 及显示部 201 的区域的切断线 A-B 及 C-D 的显示装置 200 的截面示意图。在本结构例中,说明将顶面发光型发光元件应用于显示元件时的一个例子。

[0147] 作为用于第一衬底 211 及第二衬底 212 的衬底的材料,可以使用对可见光具有透光性的材料。例如,可以使用玻璃、石英等。此外,只要能够承受制造工序的热处理,就也可以采用丙烯酸树脂等的具有透光性的树脂材料等。另外,通过将极薄的玻璃或具有柔性的树脂等用于衬底,可以使显示装置具有柔性。

[0148] 另外,形成有发光元件或晶体管的第一衬底 211 优选预先进行使其收缩程度的加热,并同时减少吸附到衬底内部或表面的水、氢或氧等的杂质。通过进行该加热,可以抑制在制造发光元件或晶体管的工序中杂质的扩散,从而可以制造可靠性高的显示装置。

[0149] 外部输入端子 205 使用显示装置 200 内的构成晶体管或发光元件的导电层形成。在本结构例中,使用构成晶体管的栅极的导电层和构成源电极及漏电极的导电层的叠层。如此,通过层叠多个导电层而形成外部输入端子 205,可以提高 FPC207 的承受压接工序的机械强度,所以是优选的。另外,以与外部输入端子 205 接触的方式设置连接器 209,FPC207 通过该连接器 209 与外部输入端子 205 电连接。作为连接器 209,可以使用对热固化性树脂混合金属粒子的膏状或片状且通过热压接合呈现各向异性的导电材料。作为金属粒子,优选使用如由 Au 覆盖 Ni 粒子的金属粒子等的两种以上的金属成为层状的粒子。

[0150] 图 7A 示出作为扫描线驱动电路 202 使用组合 n 沟道型晶体管 231 与晶体管 232 的电路的例子。注意,扫描线驱动电路 202 的结构不局限于此,也可以使用组合 n 沟道型晶体管与 p 沟道型晶体管的多种 CMOS 电路或由 p 沟道型晶体管构成的电路等。注意,信号线驱动电路 203 也是同样的。另外,在本结构例中,示出在形成有显示部 201 的衬底上形成扫描线驱动电路 202 及信号线驱动电路 203 的驱动器一体型结构,但是也可以采用与形成有显示部 201 的衬底分开设置扫描线驱动电路 202 及信号线驱动电路 203 中的一方或双方的结构。

[0151] 注意,对构成显示部 201、扫描线驱动电路 202 及信号线驱动电路 203 的晶体管的结构没有特别的限制。例如,既可以采用交错型晶体管,又可以采用反交错型晶体管。另外,也可以采用顶栅型和底栅型中的任一方的晶体管结构。此外,作为晶体管所使用的半导体材料,例如既可以使用硅或锗等的半导体材料,又可以使用包含镧、镓和锌中的至少一种的氧化物半导体材料。此外,对用于晶体管的半导体的结晶性也没有特别的限制,可以使用非晶半导体或结晶半导体(微晶半导体、多晶半导体、单晶半导体或其一部分具有结晶区的半导体)。当使用结晶半导体时可以抑制晶体管的特性劣化,所以是优选的。

[0152] 图 7A 示出底栅型晶体管作为晶体管的结构的例子。在此,在晶体管的比栅电极层靠内侧的区域中设置半导体层。通过采用这样的结构,当从第一衬底 211 一侧射入光时栅电极层遮断光而防止光直接照射到半导体层,由此可以抑制光照射所导致的晶体管的电特性的变动。

[0153] 在此,参照图 10A 至图 10C 说明与上述晶体管不同的结构的几个例子。在此说明底栅型晶体管的例子。

[0154] 图 10A 是底栅型晶体管 300 的截面示意图。

[0155] 晶体管 300 包括:栅电极层 301;覆盖栅电极层 301 的栅极绝缘层 302;隔着栅极绝缘层 302 与栅电极层 301 重叠的半导体层 303;以及分别电连接到半导体层 303 的源电极层 304a 及漏电极层 304b。另外,设置有覆盖晶体管 300 的绝缘层 305。

[0156] 在此,以源电极层 304a 及漏电极层 304b 覆盖半导体层 303 的顶面及侧面的一部分的方式形成有晶体管 300。在此,当对源电极层 304a 及漏电极层 304b 进行蚀刻时,有时半导体层 303 的顶面的一部分被蚀刻。

[0157] 另外,在半导体层 303 与源电极层 304a 及漏电极层 304b 接触的区域中,也可以通过掺杂杂质等来实现低电阻化。另外,当作为半导体使用硅时,也可以形成有与金属的硅化物。通过使半导体层 303 的与源电极层 304a 及漏电极层 304b 接触的区域低电阻化,可以降低该电极层与半导体层 303 的接触电阻。由于可以降低源电极层 304a 与漏电极层 304b 之间的电阻,所以可以提高导通电流等的晶体管的特性,由此是优选的。

[0158] 通过采用具有上述结构的晶体管 300,可以减少当形成晶体管 300 时所需要的光掩模的数量,从而可以实现制造工序的简化。

[0159] 图 10B 所示的晶体管 310 与图 10A 所示的晶体管 300 的不同之处是晶体管 310 在半导体层 303 上具有绝缘层 306。

[0160] 当对源电极层 304a 及漏电极层 304b 进行蚀刻时设置绝缘层 306,以保护半导体层 303。另外,通过设置绝缘层 306,在形成绝缘层 306 之后的工序中半导体层 303 的至少形成有沟道的区域的顶面不会露出,由此可以排除此后工序中的污染(金属污染、有机污染)的影响,从而可以制造可靠性高的晶体管。

[0161] 图 10C 所示的晶体管 320 与图 10B 所示的晶体管 310 的不同之处是绝缘层 306 形成在用来连接源电极层 304a 及漏电极层 304b 与半导体层 303 的开口部之外的半导体层 303 上。

[0162] 源电极层 304a 及漏电极层 304b 分别通过设置在绝缘层 306 中的开口部与半导体层 303 电连接。

[0163] 另外,如图 10C 所示,通过覆盖半导体层 303 的端部形成绝缘层 306,上述开口部之外的区域不会露出而可以有效地抑制此后工序中的污染的影响,从而可以制造可靠性高的晶体管。

[0164] 以上说明了晶体管的结构例。

[0165] 图 7A 示出一个像素 110 内的显示元件 101 和透过部 103 的截面结构作为显示部 201 的一个例子。并且示出在显示元件 101 及透过部 103 中包括驱动用晶体管 221b 的区域。

[0166] 显示元件 101 具有在第一电极层 113 上依次层叠有 EL 层 115 和第二电极层 117

的发光元件 111。第一电极层 113 通过在此后说明的设置在绝缘层 237 及绝缘层 238 中的开口部与驱动用晶体管 221b 中的一方电极(源电极或漏电极)电连接。

[0167] 透过部 103 具有在第三电极层 133 上依次层叠有 EL 层 115 和第二电极层 117 的透过发光元件 131。第三电极层 133 与上述第一电极层 113 同样地与驱动用晶体管 221b 中的一方电极(源电极或漏电极)电连接。

[0168] 作为可以用于具有反射性的第一电极层 113 的材料,可以使用钛、铝、金、铂、镍、钨、铬、钼、钴、铜、钡等金属材料或包含该金属材料的合金材料。此外,也可以对这些金属材料或合金材料添加镧、钆、硅或锗等。作为合金材料的例子,可以举出铝和钛的合金、铝和镍的合金、铝和钨的合金等包含铝的合金(铝合金)以及银和铜的合金、银和镁的合金等包含银的合金等。银和铜的合金具有高耐热性,所以是优选的。并且,通过与包含铝的膜接触的方式层叠金属膜或金属氧化物膜,可以抑制包含铝的膜的氧化。作为与包含铝的膜接触的方式设置的金属材料或金属氧化物材料,可以举出钛、氧化钛等。此外,也可以层叠由后述的具有透过性的材料构成的膜与由金属材料构成的膜。例如,可以使用银与铟锡氧化物的叠层膜、银和镁的合金与铟锡氧化物的叠层膜等。

[0169] 另外,当将上述材料用于具有透光性及反射性的第二电极层 117 时,将由上述材料构成的导电膜减薄为具有透光性的程度。

[0170] 另一方面,作为可以具有透光性的第二电极层 117 及第三电极层 133 的导电材料,可以使用氧化铟、铟锡氧化物、铟锌氧化物、氧化锌、添加镓的氧化锌等的导电氧化物或石墨烯(graphene)。另外,作为上述导电材料,可以使用金、银、铂、镁、镍、钨、铬、钼、铁、钴、铜、钡、钛等金属材料或包含该金属材料的合金材料。或者,也可以使用上述金属材料的氮化物(例如,氮化钛)等。另外,当使用金属材料(或其氮化物)时,可以将由上述材料构成的导电膜减薄为具有透光性的程度。此外,可以使用上述材料的叠层膜作为导电膜。例如,通过使用银和镁的合金与铟锡氧化物的叠层膜等,可以提高导电性,所以是优选的。

[0171] 可以通过利用沉积法诸如溅射法、蒸镀法等;印刷法诸如喷墨法、丝网印刷法等或者镀法形成上述导电膜。

[0172] 另外,在通过利用溅射法形成具有透过性的上述导电氧化物膜的情况下,当在包含氩及氧的气氛下形成该导电氧化物时可以提高透光性。

[0173] 另外,当在 EL 层上形成导电氧化物膜时,如采用在氧浓度被降低的包含氩的气氛下形成的第一导电氧化物膜和在包含氩及氧的气氛下形成的第二导电氧化物膜的叠层膜,则可以降低形成 EL 层时的损伤,所以是优选的。在此优选形成第一导电氧化物膜时的氩气体的纯度高,例如使用其露点为 -70°C 以下,优选为 -100°C 以下的氩气体。

[0174] 绝缘层 233 覆盖第一电极层 113 或第三电极层 133 的端部而设置。而且,为了提高形成在绝缘层 233 上的第二电极层 117 的覆盖性,优选使绝缘层 233 的上端部或下端部具有曲率半径为 $0.2\mu\text{m}$ 至 $3\mu\text{m}$ 的曲面。另外,作为绝缘层 233 的材料,可以使用诸如根据光照射而对蚀刻剂的溶解性产生变化的负性或正性光敏树脂等的有机化合物或诸如氧化硅、氧氮化硅等无机化合物。

[0175] 绝缘层 238 用作平坦化层,以抑制设置在其下部的晶体管等的凹凸形状的影响。通过设置绝缘层 238,可以抑制发光元件 111 及透过发光元件 131 的短路等。绝缘层 238 可以使用有机树脂等的有机化合物形成。

[0176] 另外,在第一衬底 211 表面设置有绝缘层 234。绝缘层 234 抑制包含在第一衬底 211 中的杂质扩散。另外,与晶体管的半导体层接触的绝缘层 235 及绝缘层 236 以及覆盖晶体管的绝缘层 237 优选抑制杂质扩散到构成晶体管的半导体。作为上述绝缘层,例如可以使用硅等的半导体或铝等的金属的氧化物或氮化物。另外,也可以使用上述无机绝缘材料的叠层膜或无机绝缘材料和有机绝缘材料的叠层膜。另外,如果不需要绝缘层 234,则也可以不设置绝缘层 234。

[0177] 在第二衬底 212 的与发光元件 111 重叠的位置上设置有滤色片 105。滤色片 105 可以使用透过红色、绿色及蓝色(或黄色)的光的有机树脂。

[0178] 另外,在相邻的显示元件 101 之间或在显示元件 101 与透过部 103 之间设置有黑矩阵 241。黑矩阵 241 遮断从所相邻的发光元件 111 或透过发光元件 131 侵入的光而抑制混色。在此,通过以与黑矩阵 241 重叠的方式设置滤色片 105 的端部,可以抑制光泄漏。黑矩阵 241 可以使用包含金属或颜料的有机树脂等的材料形成。另外,黑矩阵 241 也可以设置在扫描线驱动电路 202 等的显示部 201 以外的区域或不透过光的区域(例如与布线重叠的区域)等。

[0179] 另外,形成有覆盖滤色片 105 及黑矩阵 241 的保护层 242。保护层 242 由透过来自发光元件 111 及 / 或透过发光元件 131 的发光材料构成,例如可以使用无机绝缘膜或有机绝缘膜。另外,如果不需要,则可以不设置保护层 242。

[0180] 另外,在图 7A 所示的截面示意图中示出一个显示元件 101 及一个透过部 103,但是通过采用将获得三种(R、G、B)或四种(R、G、B、Y)发光的显示元件 101 设置在显示部 201 中的结构,可以制造能够进行彩色显示的显示装置。

[0181] 第一衬底 211 与第二衬底 212 在第二衬底 212 的外周部由密封剂 213 粘合。作为密封剂 213,可以使用热固性树脂或光固性树脂等有机树脂或者包括低熔点玻璃的玻璃材料等。上述玻璃材料对水或氧等的杂质具有高阻挡性,所以是优选的。另外,在作为密封剂 213 使用玻璃材料的情况下,当将半导体氧化物诸如硅氧化物等或无机绝缘物诸如铝氧化物等的金属氧化物用于与此接触的层时可以提高粘合性,所以是优选的。

[0182] 另外,发光元件 111 及透过发光元件 131 设置在由第一衬底 211、第二衬底 212 及密封剂 213 围绕的密封区内。该密封区既可以用稀有气体、氮气等惰性气体;固体诸如有机树脂等或者粘性体诸如凝胶等填充,又可以处于减压气氛。另外,当密封区域内处于水或氧等的杂质已被降低的状态时,发光元件 111 及透过发光元件 131 的可靠性得到提高,所以是优选的。

[0183] 此外,当设置覆盖发光元件 111 及透过发光元件 131 的绝缘膜时,发光元件 111 及透过发光元件 131 不露出而可以提高可靠性。作为该绝缘膜,使用不透过水或氧的材料。例如,优选使用硅或铝的氧化物或氮化物等的无机绝缘膜。

[0184] 另外,也可以在密封区内的不与透过部 103 及发光元件 111 重叠的区域中设置干燥剂。例如,干燥剂可以使用碱土金属的氧化物(氧化钙或氧化钡等)等通过化学吸附吸收水分的物质。另外,作为其他干燥剂,也可以使用沸石或硅胶等通过物理吸附吸收水分等的杂质的物质。通过将干燥剂设置在密封区内,可以降低水分等的杂质,从而可以提高发光元件 111 及透过发光元件 131 的可靠性。

[0185] 以上说明了具有将顶部发光型发光元件应用于像素所具备的显示元件的显示部

的显示装置。

[0186] [结构例 2]

[0187] 在本结构例中说明具有将底部发光型发光元件应用于像素所具备的显示元件的显示部的显示装置的一个例子。注意,关于与上述结构例 1 相同的部分,省略说明或者简单地说明。

[0188] 图 7B 是显示装置 250 的截面示意图。显示装置 250 与结构例 1 所例示的显示装置 200 的不同之处是显示元件 101 及透过部 103 的结构不同。

[0189] 显示元件 101 内的发光元件 111 是向形成有元件的第一衬底 211 一侧射出光的底部发光型发光元件。

[0190] 发光元件 111 具有在第二电极层 117 上层叠 EL 层 115、第三电极层 133 及第一电极层 113 的结构。在此,第二电极层 117 对可见光至少具有透光性,第一电极层 113 对可见光具有反射性。从而,来自发光元件 111 的发光射出到第一衬底 211 一侧。

[0191] 此外,透过发光元件 131 在第二电极层 117 上设置有 EL 层 115 及第三电极层 133。在此,第三电极层 133 对可见光具有透光性。从而,来自透过发光元件 131 的发光射出到第一衬底 211 及第二衬底 212 的两侧。再者,透过发光元件 131 可以透过可见光。

[0192] 在此,如图 7B 所示,可以采用与构成发光元件 111 的第一电极层 113 接触的方式设置构成透过发光元件 131 的第三电极层 133 的结构。另外,图 7B 示出在发光元件 111 的第三电极层 133 上设置第一电极层 113 的结构,但是也可以采用按与此相反的顺序层叠并覆盖第一电极层 113 地设置第三电极层 133 的结构。

[0193] 另外,在覆盖晶体管的绝缘层 237 的与发光元件 111 重叠的位置上设置有滤色片 105。再者,形成有覆盖滤色片 105 的绝缘层 238。

[0194] 以上说明了具有将底部发光型发光元件应用于像素所具备的显示元件的显示部的显示装置。

[0195] 本实施方式可以与本说明书所记载的其他实施方式适当地组合而实施。

[0196] 实施方式 3

[0197] 在本实施方式中,使用图 8A 至图 8C 说明能够应用于本发明的一个方式的 EL 层的一个例子。

[0198] 图 8A 所示的 EL 层 405 设置在第一电极 403 和第二电极 407 之间。第一电极 403 可以采用与上述实施方式所例示的第一电极层 113 或第三电极层 133 同样的结构,并且第二电极 407 可以采用与第二电极层 117 同样的结构。

[0199] 具有本实施方式所示的 EL 层 405 的发光元件能够应用于上述实施方式所示的显示装置。

[0200] EL 层 405 只要是至少包含发光有机化合物的发光层,即可。此外,可以采用适当地组合包含电子传输性高的物质的层、包含空穴传输性高的物质的层、包含电子注入性高的物质的层、包含空穴注入性高的物质的层、包含双极性物质(电子传输性及空穴传输性高的物质)的层等的叠层结构。在本实施方式中,EL 层 405 具有从第一电极 403 一侧依次层叠有空穴注入层 701、空穴传输层 702、包含发光有机化合物的层 703、电子传输层 704 以及电子注入层 705 的结构。另外,也可以采用与此相反的叠层结构。

[0201] 对图 8A 所示的发光元件的制造方法进行说明。

[0202] 空穴注入层 701 是包含空穴注入性高的物质的层。作为空穴注入性高的物质,可以使用金属氧化物,诸如钼氧化物、钛氧化物、钒氧化物、铈氧化物、钆氧化物、铬氧化物、锆氧化物、铪氧化物、钽氧化物、银氧化物、钨氧化物以及锰氧化物等。此外,也可以使用酞菁类化合物,诸如酞菁(缩写:H₂Pc)或酞菁铜(II)(缩写:CuPc)等。

[0203] 此外,可以使用低分子有机化合物的芳香胺化合物等。

[0204] 另外,可以使用高分子化合物(包括低聚物、树枝状聚合物及聚合物)。此外,还可以使用添加有酸的高分子化合物。

[0205] 尤其是,作为空穴注入层 701,优选使用在空穴传输性高的有机化合物中包含有受主性物质的复合材料。通过使用在空穴传输性高的物质中包含有受主性物质的复合材料,可以提高第一电极 403 的空穴传输性,而可以降低发光元件的驱动电压。这些复合材料通过共蒸镀空穴传输性高的物质和受主性物质(电子受体)来可以形成。通过使用该复合材料形成空穴注入层 701,容易将空穴从第一电极 403 注入到 EL 层 405。

[0206] 作为用于复合材料的有机化合物,优选使用空穴传输性高的有机化合物。具体而言,优选使用空穴迁移率为 $10^{-6}\text{cm}^2/\text{Vs}$ 以上的物质。注意,只要是空穴传输性高于电子传输性的物质,就还可以使用上述物质之外的物质。

[0207] 更具体而言,可以使用芳香胺化合物、咪唑衍生物、芳香烃及高分子化合物等。

[0208] 此外,作为受主性物质,可以举出有机化合物或过渡金属氧化物。例如,可以举出属于元素周期表第 4 族至第 8 族的金属的氧化物。具体而言,优选使用氧化钒、氧化铌、氧化钽、氧化铬、氧化钼、氧化钨、氧化锰和氧化铈,因为这些金属氧化物具有高电子接受性。其中,尤其优选使用氧化钼,因为氧化钼在大气中也稳定,吸湿性低,容易处理。

[0209] 另外,也可以使用高分子化合物和上述电子受体形成复合材料,并将其用于空穴注入层 701。

[0210] 空穴传输层 702 是包含空穴传输性高的物质的层。作为空穴传输性高的物质,可以使用芳香胺化合物。它主要是空穴迁移率为 $10^{-6}\text{cm}^2/\text{Vs}$ 以上的物质。注意,只要是空穴传输性高于电子传输性的物质,就还可以使用上述物质之外的物质。另外,包含空穴传输性高的物质的层不限于单层,可以层叠两层以上的由上述物质构成的层。

[0211] 另外,作为空穴传输层 702,还可以使用咪唑衍生物、噻吩衍生物或空穴传输性高的高分子化合物。

[0212] 包含发光有机化合物的层 703 可以使用发射荧光的荧光化合物或发射磷光的磷光化合物。

[0213] 另外,作为包含发光有机化合物的层 703,可以采用将发光有机化合物(客体材料)分散在其他物质(主体材料)的结构。作为主体材料,可以使用各种物质,优选使用其最低空分子轨道能级(LUMO 能级)高于发光物质的最低空分子轨道能级且其最高占据分子轨道能级(HOMO 能级)低于发光物质的最高占据分子轨道能级的物质。

[0214] 另外,可以使用多种主体材料。例如,为了抑制结晶化还可以进一步添加抑制结晶化的物质。此外,为了更高效地将能量移动到客体材料,还可以进一步添加其他物质。

[0215] 通过采用将客体材料分散到主体材料的结构,可以抑制包含发光有机化合物的层 703 的结晶化。此外,还可以抑制高浓度的客体材料引起的浓度猝灭。

[0216] 另外,作为包含发光有机化合物的层 703,还可以使用高分子化合物。

[0217] 另外,通过设置多个包含发光有机化合物的层且使每个层的发光颜色互不相同,作为发光元件整体可以得到所需颜色的发光。例如,通过在具有两个包含发光有机化合物的层的发光元件中,使第一包含发光有机化合物的层的发光颜色和第二包含发光有机化合物的层的发光颜色处于补色关系,作为发光元件整体可以得到白色发光的发光元件。注意,词语“补色关系”表示当颜色混合时成为非彩色的颜色关系。也即是说,通过混合从发射具有补色关系的颜色的光的物质得到的光,能够得到白色发光。此外,这同样也可以应用于具有三个以上的包含发光有机化合物的层的发光元件。

[0218] 电子传输层 704 是包含电子传输性高的物质的层。电子传输性高的物质主要是电子迁移率为 $10^{-6}\text{cm}^2/\text{Vs}$ 以上的物质。另外,电子传输层不限于单层,还可以采用层叠两层以上的由上述物质构成的层。

[0219] 电子注入层 705 是包含电子注入性高的物质的层。电子注入层 705 可以使用碱金属、碱土金属或者它们的化合物,诸如有锂、铯、钙、氟化锂、氟化铯、氟化钙或者锂氧化物等。此外,可以使用氟化铟等稀土金属化合物。或者,还可以使用上述构成电子传输层 704 的物质。

[0220] 注意,上述空穴注入层 701、空穴传输层 702、包含发光有机化合物的层 703、电子传输层 704 和电子注入层 705 分别可以通过蒸镀法(包括真空蒸镀法)、喷墨法或涂覆法等方法形成。

[0221] 如图 8B 所示那样,在第一电极 403 和第二电极 407 之间可以层叠多个 EL 层。在该情况下,优选在被层叠的第一 EL 层 800 和第二 EL 层 801 之间设置电荷发生层 803。电荷发生层 803 可以使用上述复合材料形成。另外,电荷发生层 803 还可以采用由复合材料构成的层和由其他材料构成的层的叠层结构。在该情况下,作为由其他材料构成的层,可以使用包含电子给予性物质(施主性物质)和电子传输性高的物质的层,还可以使用由透明导电膜构成的层等。在具有这种结构的发光元件中不容易发生能量的移动或猝灭等问题。并且,由于可以选择的材料范围更广,从而容易得到兼有高发光效率和长寿命的发光元件。另外,也容易得到在一方的 EL 层中呈现磷光发光并在另一方的 EL 层中呈现荧光发光的发光元件。这种结构可以与上述 EL 层的结构组合而使用。

[0222] 另外,通过使每个 EL 层的发光颜色互不相同,作为发光元件整体可以得到所需颜色的发光。例如,在具有两个 EL 层的发光元件中,通过使第一 EL 层的发光颜色和第二 EL 层的发光颜色处于补色关系,作为发光元件整体可以得到发射白色发光的发光元件。此外,这同样也可以应用于具有三个以上的 EL 层的层的发光元件。

[0223] 此外,为了得到演色性良好的白色发光,需要将发射光谱扩大到可见光的所有区域,发光元件优选层叠有三个以上的 EL 层。例如,可以通过分别层叠红色、蓝色、绿色的 EL 层来形成发光元件。像这样,通过采用层叠有不同的三种以上的颜色的 EL 层的发光元件,可以提高演色性。

[0224] 也可以在第一电极 403 和第二电极 407 之间形成光学调整层。光学调整层是指调整反射性电极和透过性电极之间的光学距离的层。通过设置光学调整层,可以提高特定范围的波长的光的发光强度,因此可以调整色调。

[0225] 在 EL 层 405 中,如图 8C 所示,也可以在第一电极 403 和第二电极 407 之间具有空穴注入层 701、空穴传输层 702、包含发光有机化合物的层 703、电子传输层 704、电子注入缓

冲层 706、电子继电层 707 以及接触于第二电极 407 的复合材料层 708。

[0226] 通过设置接触于第二电极 407 的复合材料层 708, 尤其当使用溅射法形成第二电极 407 时, 可以减轻 EL 层 405 所受到的损伤, 所以是优选的。作为复合材料层 708, 可以使用在上述空穴传输性高的有机化合物中包含有受主性物质的复合材料。

[0227] 并且, 通过设置电子注入缓冲层 706, 可以削弱复合材料层 708 与电子传输层 704 之间的注入壁垒, 而可以将产生在复合材料层 708 中的电子容易注入到电子传输层 704。

[0228] 作为电子注入缓冲层 706, 可以使用如下电子注入性高的物质: 碱金属、碱土金属、稀土金属以及它们的化合物(碱金属化合物(包括氧化锂等氧化物、卤化物、碳酸锂或碳酸铯等碳酸盐)、碱土金属化合物(包括氧化物、卤化物、碳酸盐)或稀土金属化合物(包括氧化物、卤化物、碳酸盐))等。

[0229] 当使用包括电子传输性高的物质和施主性物质来形成电子注入缓冲层 706 时, 优选以施主性物质与电子传输性高的物质的质量比为 0.001 以上且 0.1 以下的方式添加施主性物质。另外, 作为施主性物质, 可以使用如下物质: 碱金属、碱土金属、稀土金属、它们的化合物(碱金属化合物(包括氧化锂等氧化物、卤化物、碳酸锂或碳酸铯等碳酸盐)、碱土金属化合物(包括氧化物、卤化物、碳酸盐)或稀土金属化合物(包括氧化物、卤化物、碳酸盐))等。除此之外, 还可以使用四硫萘并萘(tetrathianaphthacene)(缩写: TTN)、二茂镍、十甲基二茂镍等有机化合物。另外, 作为电子传输性高的物质, 可以使用与上述电子传输层 704 同样的材料来形成。

[0230] 再者, 优选在电子注入缓冲层 706 和复合材料层 708 之间形成电子继电层 707。电子继电层 707 并不是必须要设置的, 但是通过设置电子传输性高的电子继电层 707, 可以将电子迅速地传输到电子注入缓冲层 706。

[0231] 在复合材料层 708 和电子注入缓冲层 706 之间夹着电子继电层 707 的结构是复合材料层 708 所包含的受主性物质和电子注入缓冲层 706 所包含的施主性物质彼此不容易相互作用, 并且不容易互相影响各自的功能的结构。因而, 可以防止驱动电压的上升。

[0232] 电子继电层 707 包含电子传输性高的物质, 并且将该电子传输性高的物质的 LUMO 能级设定为复合材料层 708 所包含的受主性物质的 LUMO 能级和电子传输层 704 所包含的电子传输性高的物质的 LUMO 能级之间的值。另外, 当电子继电层 707 包含施主性物质时, 将该施主性物质的施主能级也设定为复合材料层 708 所包含的受主性物质的 LUMO 能级与电子传输层 704 所包含的电子传输性高的物质的 LUMO 能级之间的值。至于能级的具体数值, 优选将电子继电层 707 所包含的电子传输性高的物质的 LUMO 能级设定为 -5.0eV 以上, 更优选设定为 -5.0eV 以上且 -3.0eV 以下。

[0233] 作为电子继电层 707 所包含的电子传输性高的物质, 优选使用酞菁类的材料或具有金属-氧键合和芳香配体的金属配合物。

[0234] 作为电子继电层 707 所包含的具有金属-氧键合和芳香配体的金属配合物, 优选使用具有金属-氧的双键的金属配合物。由于金属-氧的双键具有受主性(容易接受电子的性质), 因此电子的移动(授受)变得更加容易。并且, 可以认为具有金属-氧的双键的金属配合物是稳定的。因而, 通过使用具有金属-氧的双键的金属配合物, 可以使发光元件以低电压进行更稳定的驱动。

[0235] 作为具有金属-氧键合和芳香配体的金属配合物, 优选使用酞菁类材料。尤其是,

在分子结构上金属-氧的双键容易与其他分子相互作用的材料具有高受主性,所以是优选的。

[0236] 另外,作为上述酞菁类材料,优选使用具有苯氧基的材料。具体而言,优选使用 PhO-VOPc 等具有苯氧基的酞菁衍生物。具有苯氧基的酞菁衍生物能够溶解于溶剂。因此,当形成发光元件时容易处理。并且,由于能够溶解于溶剂,所以容易维修用来成膜的装置。

[0237] 电子继电器层 707 还可以包含施主性物质。作为施主性物质,可以使用如下物质:碱金属、碱土金属、稀土金属、它们的化合物(碱金属化合物(包括氧化锂等氧化物、卤化物、碳酸锂或碳酸铯等碳酸盐)、碱土金属化合物(包括氧化物、卤化物、碳酸盐)、稀土金属化合物(包括氧化物、卤化物、碳酸盐))等。除此之外,还可以使用四硫萘并萘(tetrathianaphthacene)(缩写:TTN)、二茂镍、十甲基二茂镍等有机化合物。另外,通过使用这些施主性物质包含在电子继电器层 707 中,电子的移动变得容易而能够以更低的电压驱动发光元件。

[0238] 当在电子继电器层 707 中包含施主性物质时,作为电子传输性高的物质,除了上述物质以外还可以使用其 LUMO 能级高于含有在复合材料层 708 中的受主性物质的受主能级的物质。作为具体能级,优选使用在 -5.0eV 以上,更优选在 -5.0eV 以上且 -3.0eV 以下的范围内具有 LUMO 能级的物质。作为这种物质,例如可以举出茈萘衍生物、含氮稠环芳香化合物等。另外,因为含氮稠环芳香化合物具有稳定性,所以作为用来形成电子继电器层 707 的材料是优选的。

[0239] 另外,当使电子继电器层 707 包含施主性物质时,可以通过共蒸镀电子传输性高的物质和施主性物质等的方法来形成电子继电器层 707。

[0240] 空穴注入层 701、空穴传输层 702、包含发光有机化合物的层 703 以及电子传输层 704 可以分别使用上述材料形成。

[0241] 通过上述步骤,可以制造本实施方式的 EL 层 405。

[0242] 本实施方式可以与本说明书所记载的其他实施方式适当地组合而实施。

[0243] 实施方式 4

[0244] 在本实施方式中,使用图 9A 至图 9D 说明本发明的一个方式的显示装置的应用例。

[0245] 本发明的一个方式的透过型显示装置可以应用于各种电子设备,例如:车辆的挡风玻璃;房屋或高楼等建筑物的窗玻璃;店铺的橱窗的玻璃或陈列柜;移动电话或平板终端等信息便携终端;头戴显示器等可戴显示器;便携式游戏机或声音再现装置;数码相机或数字摄像机的取景器;或者用于飞机或车辆等的平视显示器等。下面,参照附图来说明其中几个例子。

[0246] 图 9A 示出移动电话机的一个例子。移动电话机 7400 除了组装在框体 7401 中的显示部 7402 之外还具备操作按钮 7403、外部连接端口 7404、扬声器 7405、麦克风 7406 等。另外,将显示装置用于显示部 7402 来制造移动电话机 7400。

[0247] 图 9A 所示的移动电话机 7400 可以用手指等触摸显示部 7402 来输入信息。另外,可以用手指等触摸显示部 7402 来进行打电话或制作电子邮件等的操作。

[0248] 显示部 7402 主要有三种显示模式。第一模式是主要用于显示图像的显示模式。第二模式是主要用于输入文字等信息的输入模式。第三模式是混合显示模式和输入模式这两种模式的显示和输入模式。

[0249] 例如,在打电话或制作电子邮件的情况下,将显示部 7402 设定为以文字输入为主的文字输入模式,并进行显示在屏面上的文字的输入操作,即可。在此情况下,优选的是,在显示部 7402 的屏面的大多部分中显示键盘或号码按钮。

[0250] 另外,通过在移动电话机 7400 内部设置具有陀螺仪和加速传感器等检测倾斜度的传感器的检测装置,判断移动电话机 7400 的方向(纵向或横向),而可以对显示部 7402 的屏面显示进行自动切换。

[0251] 另外,通过触摸显示部 7402 或对框体 7401 的操作按钮 7403 进行操作来切换显示模式。此外,也可以根据显示在显示部 7402 上的图像的种类而切换显示模式。例如,当显示在显示部上的图像信号为动态图像的数据时,将显示模式切换成显示模式,而当显示在显示部上的图像信号为文字数据时,将显示模式切换成输入模式。

[0252] 另外,当在输入模式下通过检测出显示部 7402 的光传感器所检测的信号得知在一定期间内没有显示部 7402 的触摸操作输入时,也可以控制为将显示模式从输入模式切换成显示模式。

[0253] 还可以将显示部 7402 用作图像传感器。例如,通过用手掌或手指触摸显示部 7402,来拍摄掌纹、指纹等,而可以进行身份识别。另外,通过将发射近红外光的背光灯或发射近红外光的传感用光源用于显示部,还可以拍摄手指静脉、手掌静脉等。

[0254] 图 9B 示出具有与图 9A 不同的结构的移动电话机的一个例子。

[0255] 图 9B 所示的移动电话机 7000 与图 9A 所示的移动电话机的大的不同之处是图 9B 所示的移动电话机 7000 具有操作按钮 7003 及数字键 7004 等的多个输入单元。

[0256] 移动电话机 7000 除了组装在框体 7001 中的显示部 7002 之外还具备操作按钮 7003、数字键 7004、扬声器 7005 及麦克风 7006。另外,将显示装置用于显示部 7002 来制造移动电话机 7000。

[0257] 图 9B 所示的移动电话机 7000 通过对操作按钮 7003 及数字键 7004 等进行操作来可以输入信息。再者,通过对操作按钮 7003 及数字键 7004 进行操作来可以进行打电话或制作电子邮件等的操作。

[0258] 另外,与移动电话机 7400 同样,也可以通过触摸显示部 7002 来操作移动电话机 7000。如上所述,除了通过触摸显示部 7002 来使移动电话机 7000 工作之外,还可以使用多个操作按钮 7003 及数字键 7004 操作移动电话机 7000,由此使用者可以根据情况选择容易操作的任一个方法,所以是优选的。

[0259] 另外,由于应用了透过型显示装置,所以可以不直接触摸显示部 7002 而通过使用操作按钮 7003 及数字键 7004 进行操作,所以可以不用用手指等遮盖透过像地进行操作。

[0260] 图 9C 示出头戴显示器的一个例子。

[0261] 图 9C 所示的头戴显示器 7100 具有固定在帧 7101 中的显示部 7102 及组装在帧 7101 内的控制部 7103。另外,通过将显示装置用于显示部 7102 来制造头戴显示器 7100。

[0262] 控制部 7103 生成图像信号等并发送到显示部 7102,来可以使显示部 7102 显示图像。

[0263] 另外,也可以采用如下结构:控制部 7103 具备红外线、紫外线等的光电传感器或天线等,接收由红外线、紫外线或电波发送的信号,根据该信号使显示部 7102 显示图像。

[0264] 另外,也可以采用控制部 7103 具备蓄电装置的结构。此时,优选采用能够以无线

进行充电的结构。

[0265] 另外,也可以采用如下结构:另行设置具有上述控制部 7103 的一部分的功能或蓄电装置等的操作机,并将信号从操作机发送到头戴显示器 7100。以无线或有线的方式将信号或电力从操作机发送到头戴显示器 7100。

[0266] 图 9D 示出安装在飞机中的平视显示器的一个例子。

[0267] 平视显示器 7200 具有显示部 7202 并以与飞机的挡风玻璃 7203 相对的方式设置。

[0268] 平视显示器 7200 显示例如高度、速度、方位、外气温、气压、水平轴及垂直轴等的信息(显示图像)。另外,透过平视显示器 7200 也可以以与透过平视显示器 7200 观察到的目标物的实像(透过像)重叠的方式显示目标物的信息或与目标物的距离等的信息。

[0269] 通过设置平视显示器 7200 可以在同一视野内获得各种信息。

[0270] 另外,也可以缩小平视显示器 7200 的视野角,以防止从驾驶者的就座位置之外的位置看到显示图像。如上所述,在使透过像和显示图像重叠而使用时,当采用能够从预定外的位置看到的结构时,有透过像与显示图像相对地偏离而误认信息的担忧,所以缩小视野角是有效的方法。

[0271] 另外,如果具备上述实施方式所说明的显示装置,则当然不局限于图 9A 至图 9D 所示的电子设备。

[0272] 上述电子设备可以应用本发明的一个方式的显示装置。从而,可以制造具备显示质量高的透过型显示部的电子设备。另外,可以制造具备能够以低耗电量进行驱动的透过型显示部的电子设备。

[0273] 本实施方式可以与本说明书所记载的其他实施方式适当地组合而实施。

[0274] 符号说明

[0275]

100	显示装置
101	显示元件
101R	显示元件
101G	显示元件
101B	显示元件
103	透过部
105	滤色片
105R	滤色片
105G	滤色片
105B	滤色片
107	非透过部
110	像素
111	发光元件
113	第一电极层
115	EL 层
117	第二电极层
120	显示装置
131	透过发光元件
133	第三电极层
140	显示装置
141R	发光元件
141G	发光元件
141B	发光元件
149R	光学调整层
149G	光学调整层
161R	发光元件
161G	发光元件
169R	光学调整层

[0276]

169G	光学调整层
171	透过发光元件
173	第三电极层
160	显示装置
200	显示装置
201	显示部
202	扫描线驱动电路
203	信号线驱动电路
205	外部输入端子
207	FPC
209	连接体
211	第一衬底
212	第二衬底
213	密封剂
221a	晶体管
221b	晶体管
222	电容元件
231	晶体管
232	晶体管
233	绝缘层
234	绝缘层
235	绝缘层
236	绝缘层
237	绝缘层
238	绝缘层
241	黑矩阵
242	保护层
250	显示装置
300	晶体管

[0277]

- 301 栅电极层
- 302 栅极绝缘层
- 303 半导体层
- 304a 源电极层
- 304b 漏电极层
- 305 绝缘层
- 306 绝缘层
- 310 晶体管
- 320 晶体管
- 403 第一电极
- 405 EL 层
- 407 第二电极
- 701 空穴注入层
- 702 空穴传输层
- 703 包含发光有机化合物的层
- 704 电子传输层
- 705 电子注入层
- 706 电子注入缓冲层
- 707 电子继电器层
- 708 复合材料层
- 800 第一 EL 层
- 801 第二 EL 层
- 803 电荷发生层
- 7000 移动电话机
- 7001 框体
- 7002 显示部
- 7003 操作按钮
- 7004 数字键
- 7005 扬声器

[0278]

- 7006 麦克风
- 7100 头戴显示器
- 7101 帧
- 7102 显示部
- 7103 控制部
- 7200 平视显示器
- 7202 显示部
- 7203 挡风玻璃
- 7400 移动电话机
- 7401 框体
- 7402 显示部
- 7403 操作按钮
- 7404 外部连接端口
- 7405 扬声器
- 7406 麦克风

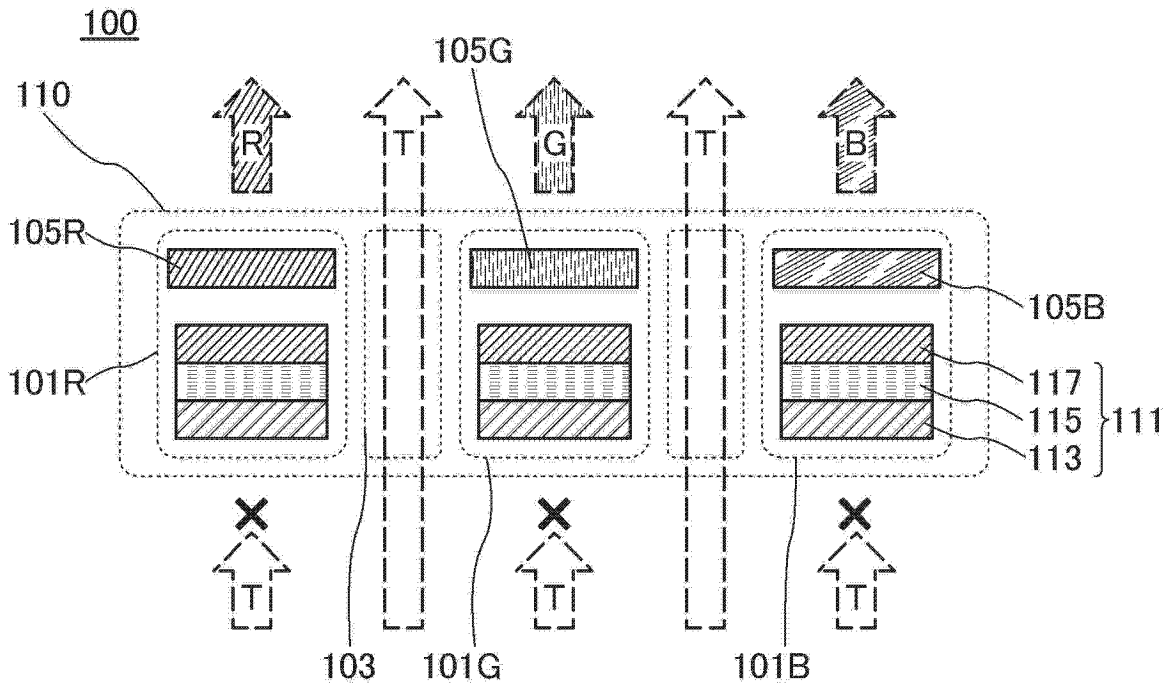


图 1A

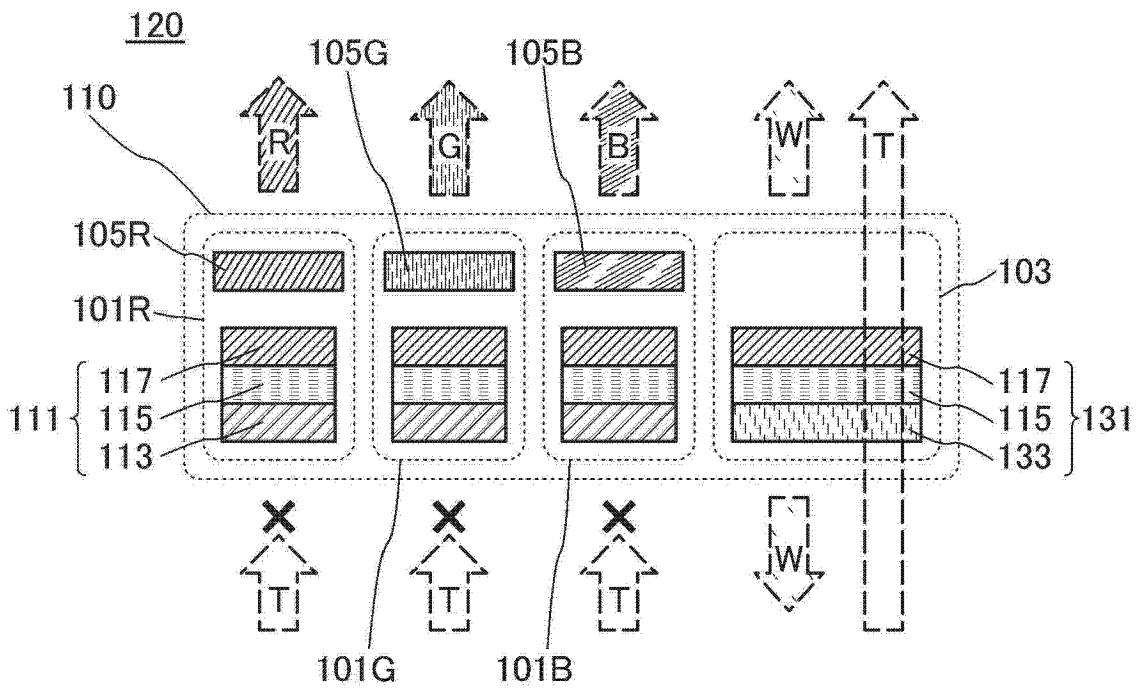


图 1B

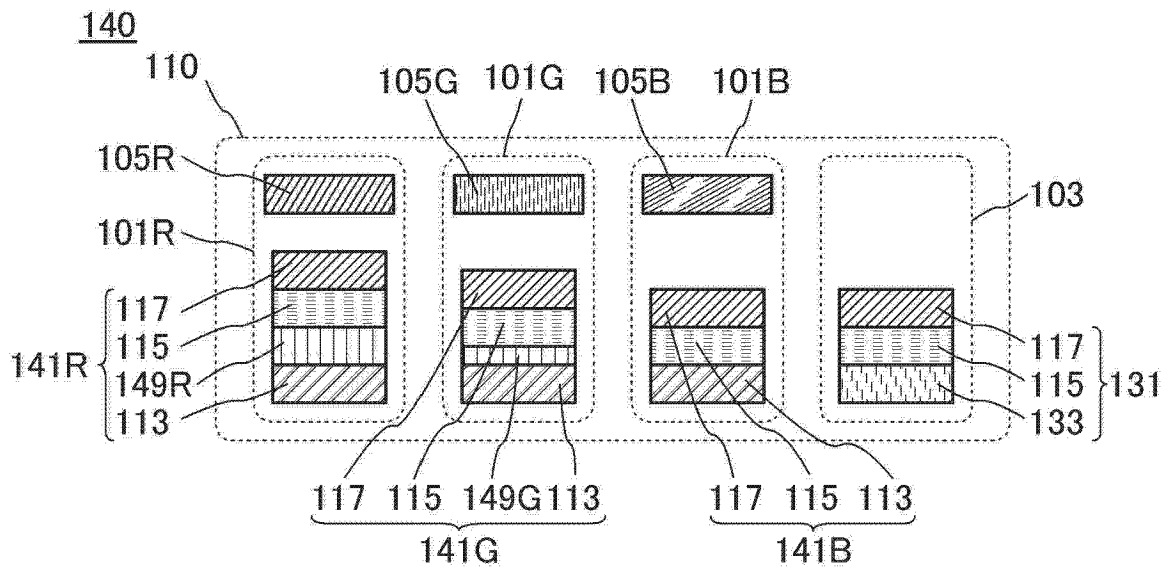


图 2A

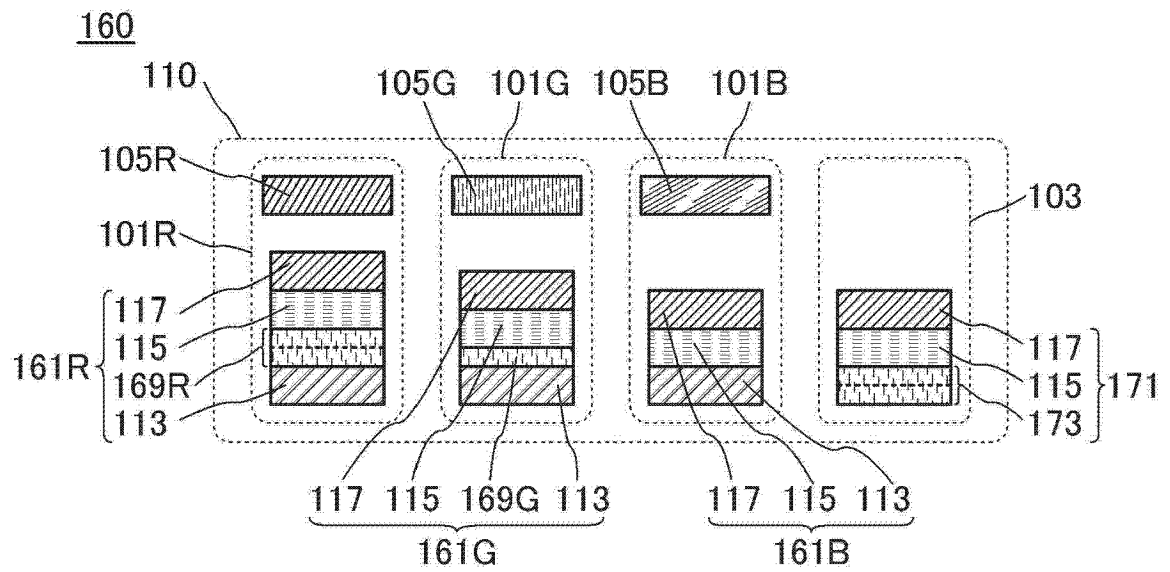


图 2B

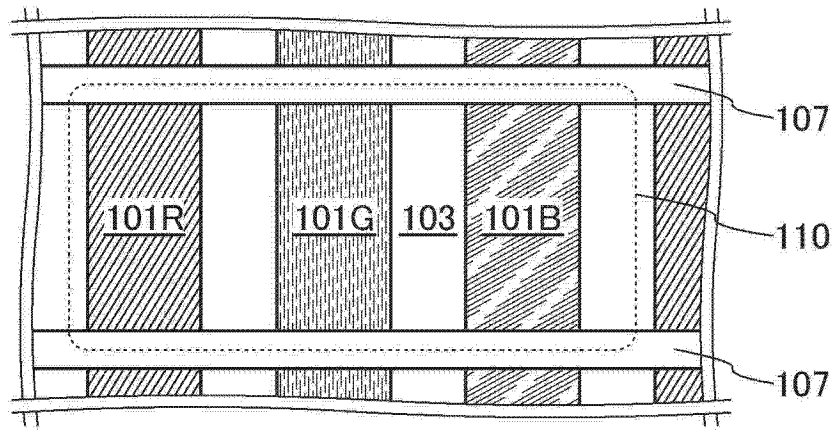


图 3A

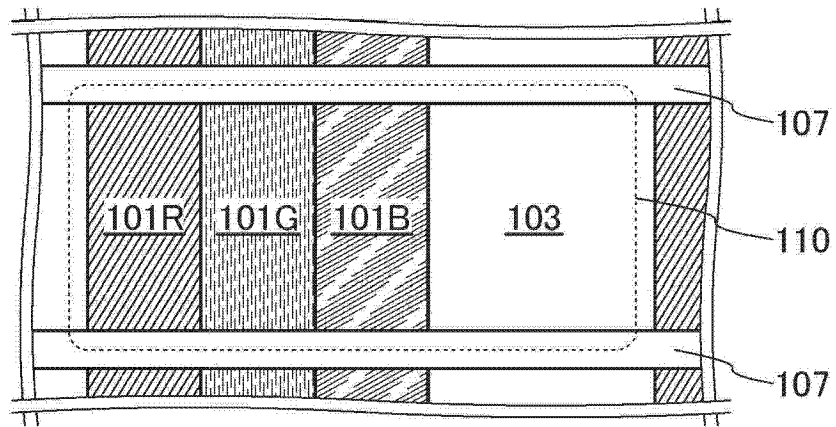


图 3B

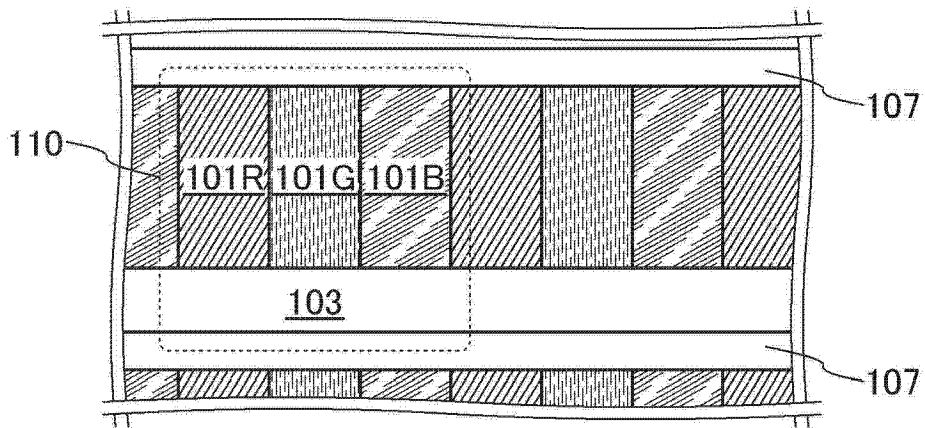


图 3C

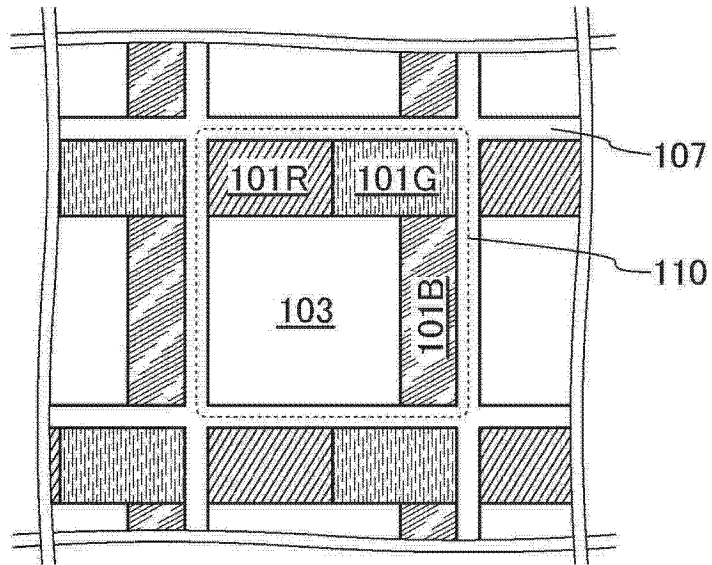


图 4A

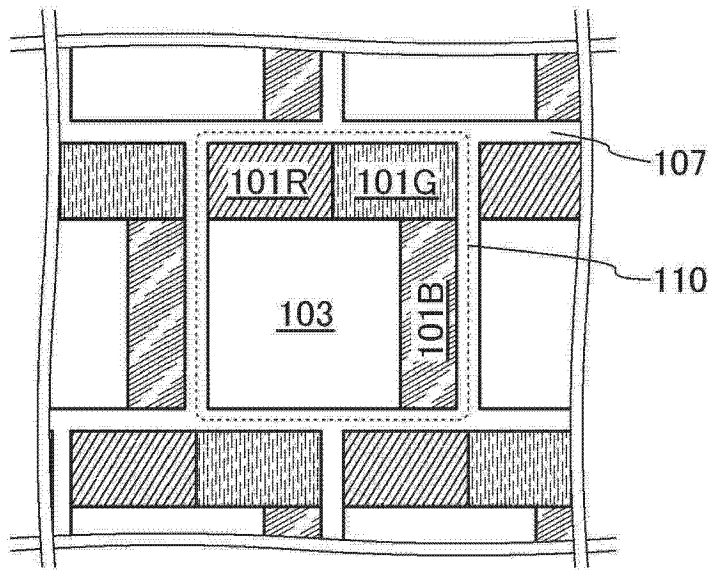


图 4B

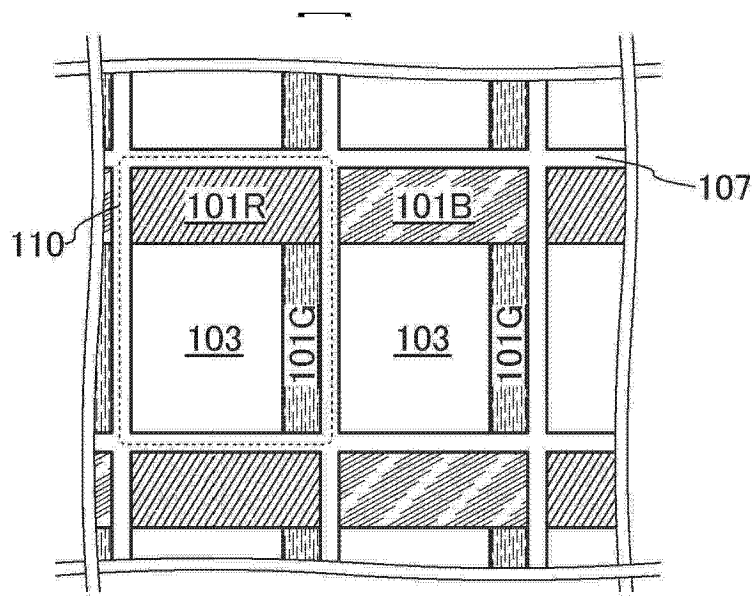


图 4C

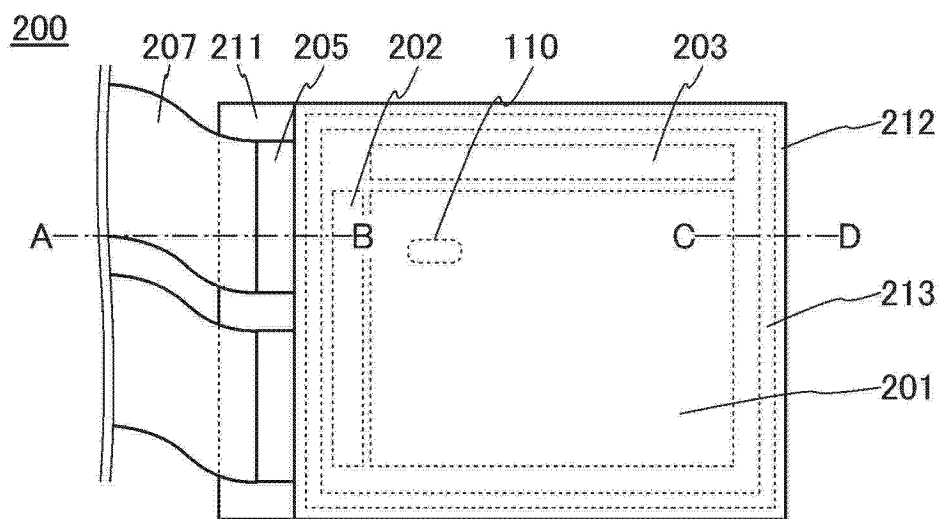


图 5A

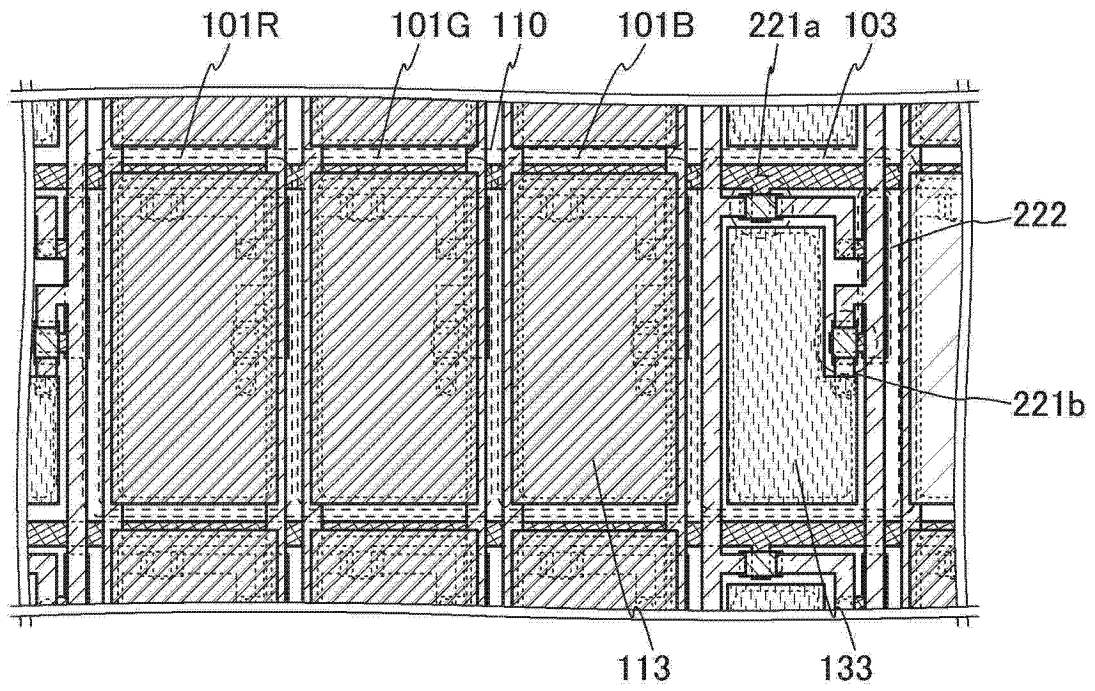


图 5B

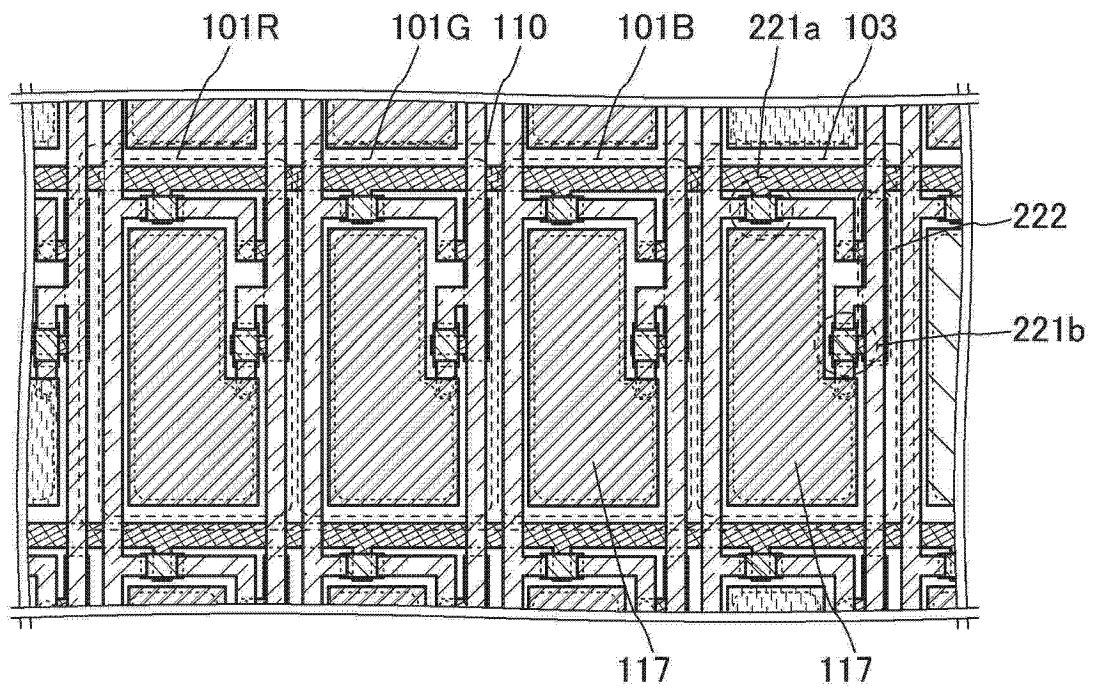


图 6A

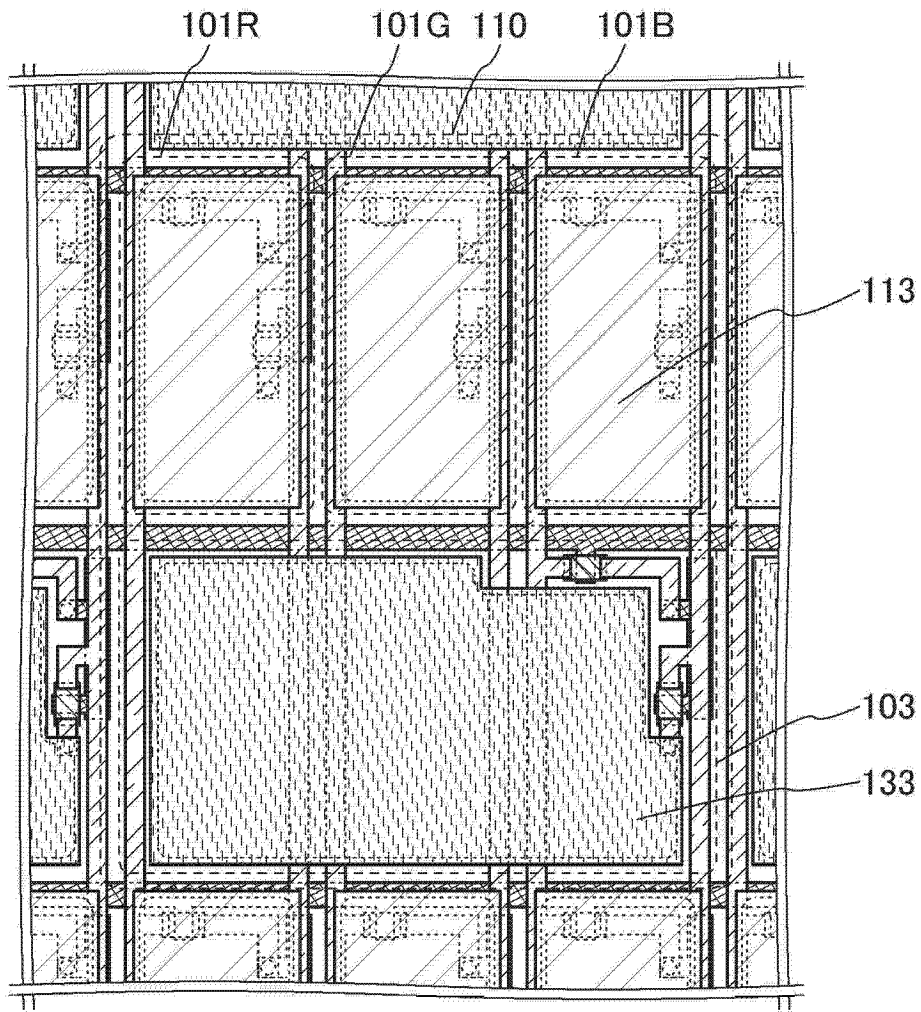


图 6B

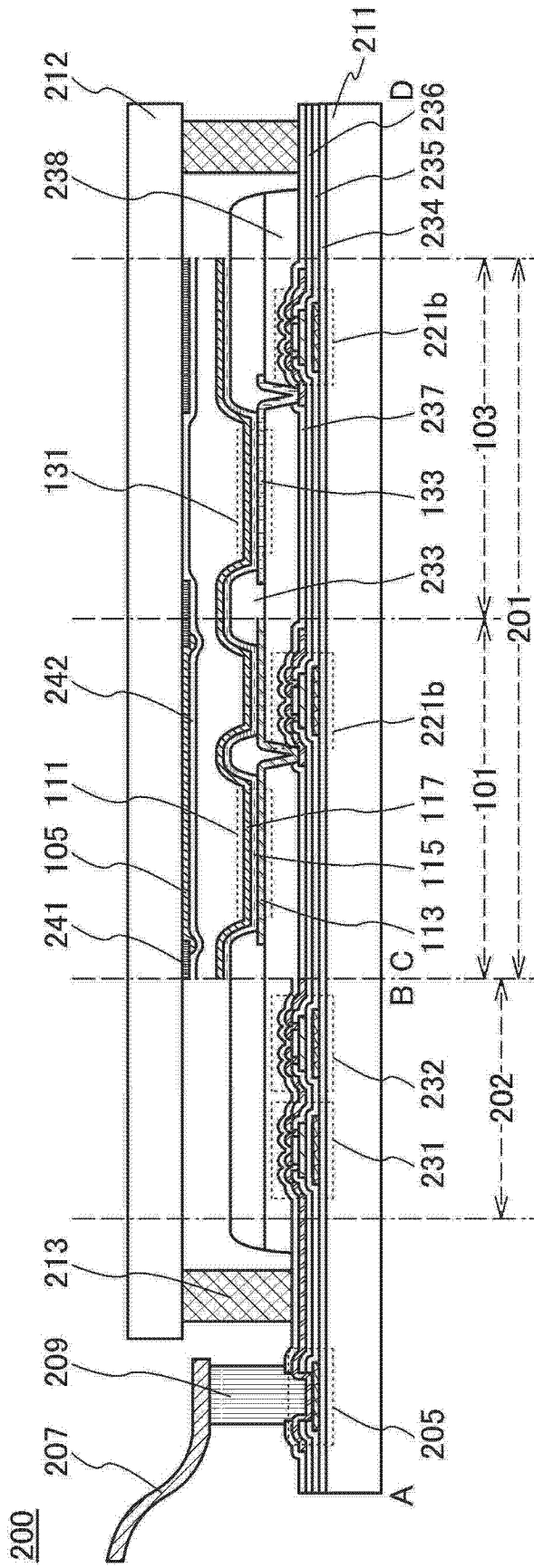


图 7A

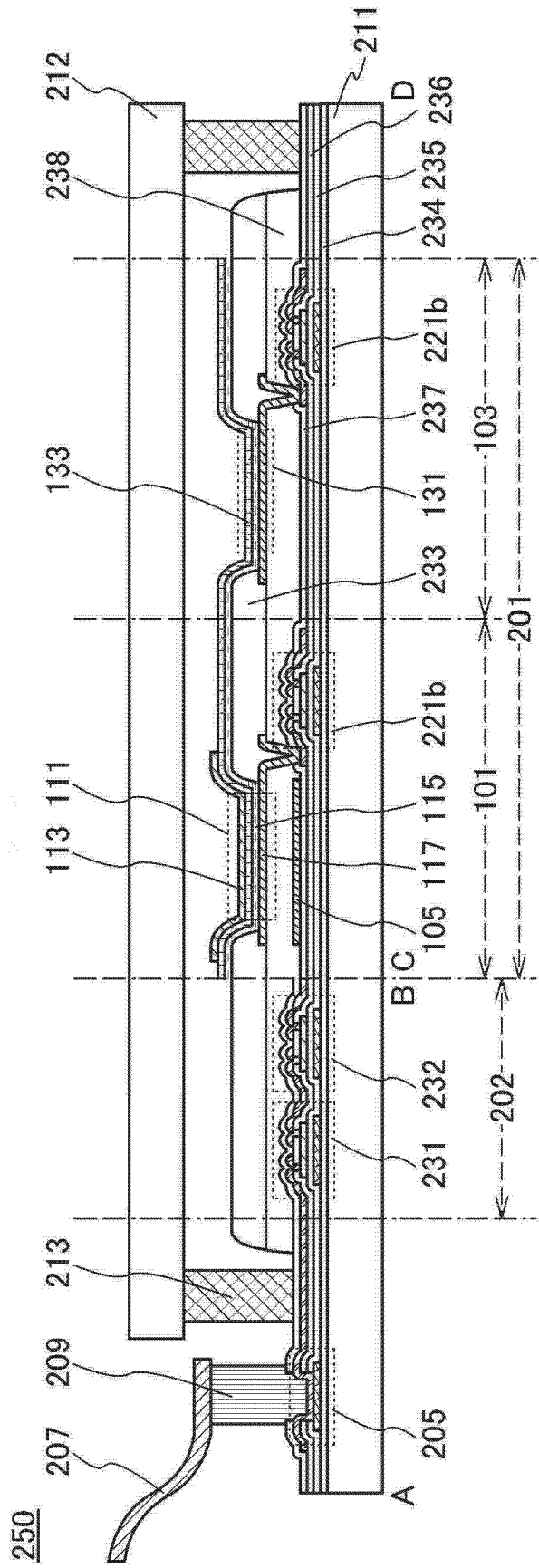


图 7B

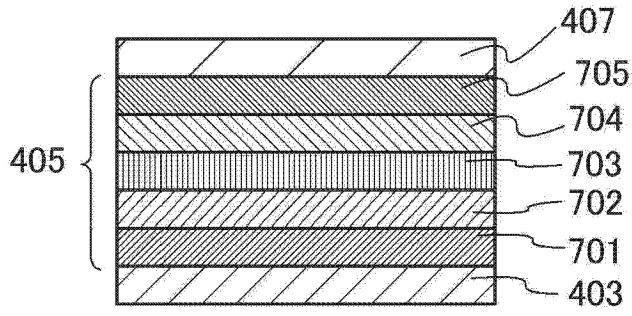


图 8A

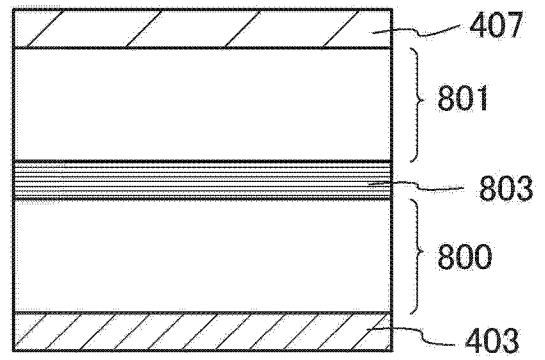


图 8B

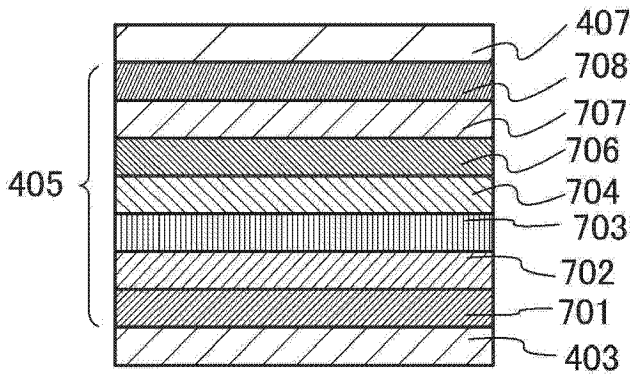


图 8C

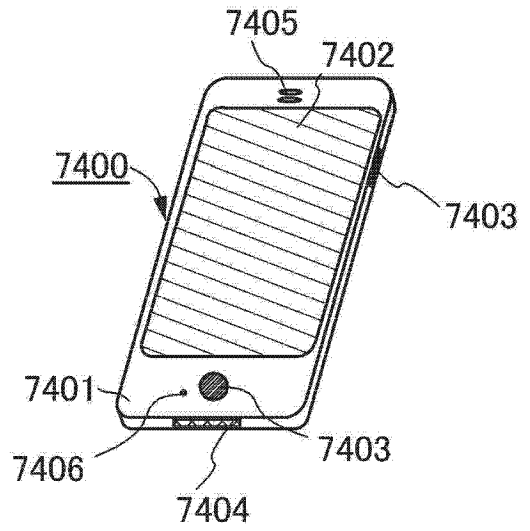


图 9A

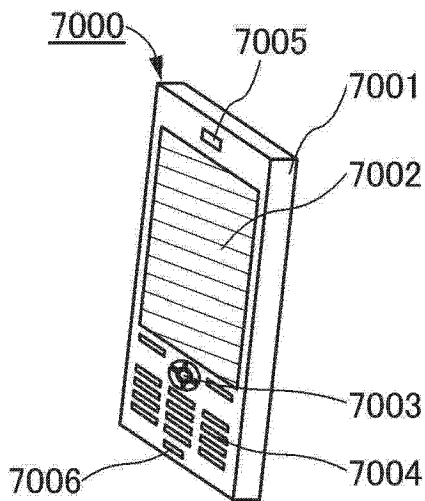


图 9B

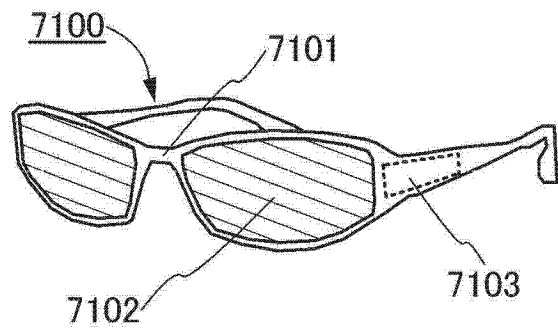


图 9C

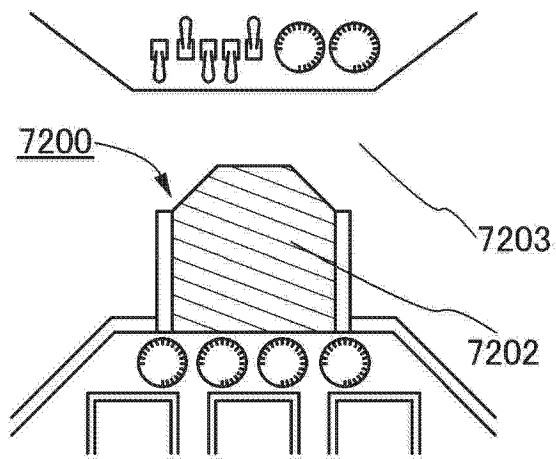


图 9D

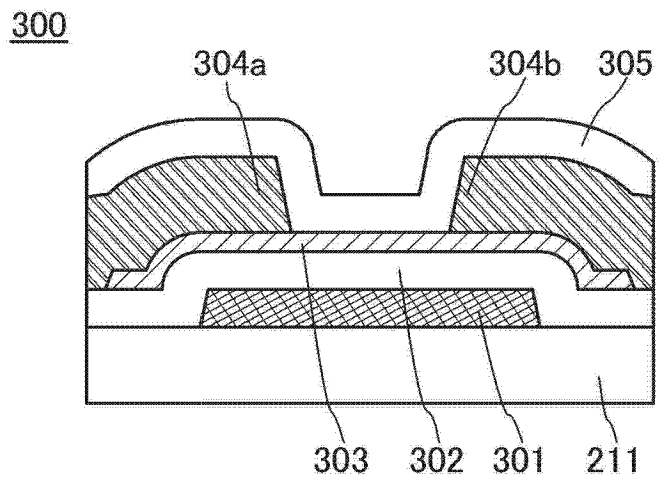


图 10A

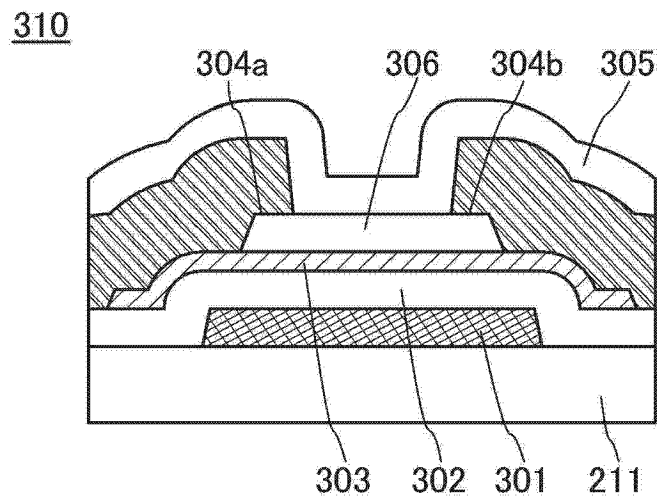


图 10B

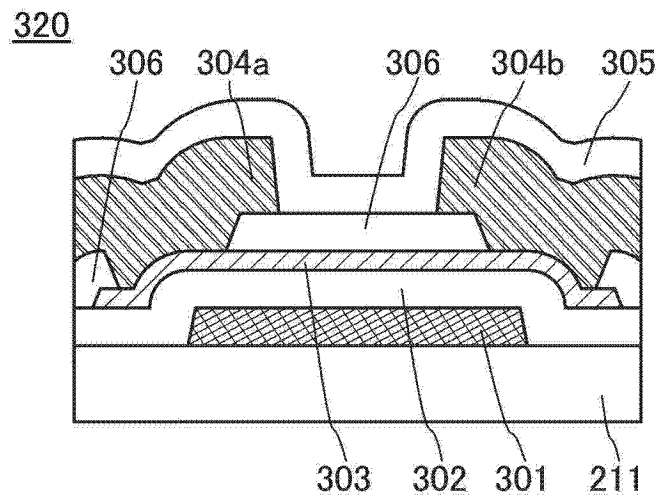


图 10C

专利名称(译)	显示装置及其驱动方法		
公开(公告)号	CN103094307A	公开(公告)日	2013-05-08
申请号	CN201210411452.X	申请日	2012-10-25
[标]申请(专利权)人(译)	株式会社半导体能源研究所		
申请(专利权)人(译)	株式会社半导体能源研究所		
当前申请(专利权)人(译)	株式会社半导体能源研究所		
[标]发明人	山崎舜平		
发明人	山崎舜平		
IPC分类号	H01L27/32 G09G3/32		
CPC分类号	H01L27/3213 G09G3/32 H01L27/32 G02F1/13		
优先权	2011242020 2011-11-04 JP		
其他公开文献	CN103094307B		
外部链接	Espacenet SIPO		

摘要(译)

本发明涉及显示装置及其驱动方法。所公开的发明是一种包括像素部的显示装置，该像素部包括具有显示元件及透过部的多个像素。显示元件包括不透射外光的发光元件，而透过部被调整为透射外光。在显示元件中设置有顶部发射或底部发射型发光元件。另一方面，包括设置在两个光透过电极之间的EL层的非发光元件或双面发射型发光元件设置在透过部中。与显示元件中的发光元件重叠的滤色片控制显示元件的发光色，而透过部不具有滤色片。

