



(12)实用新型专利

(10)授权公告号 CN 210092088 U

(45)授权公告日 2020.02.18

(21)申请号 201921269704.3

(22)申请日 2019.08.07

(73)专利权人 昆山梦显电子科技有限公司
地址 215300 江苏省苏州市昆山市玉山镇
晨丰路188号3号房

(72)发明人 杜晓松 杨小龙 周文斌 张峰
孙剑 高裕弟

(74)专利代理机构 苏州携智汇佳专利代理事务
所(普通合伙) 32278

代理人 尹丽

(51)Int.Cl.

H01L 27/32(2006.01)

H01L 51/50(2006.01)

H01L 51/56(2006.01)

(ESM)同样的发明创造已同日申请发明专利

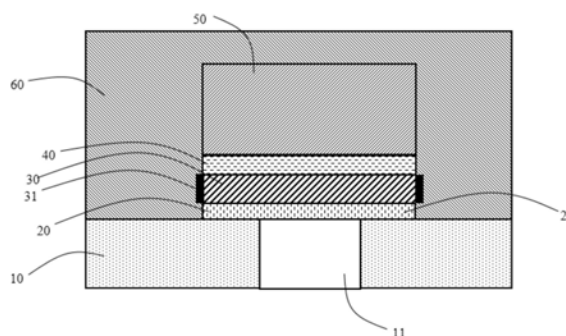
权利要求书1页 说明书3页 附图4页

(54)实用新型名称

硅基微显示屏

(57)摘要

本实用新型提供了一种硅基微显示屏,包括依次设置的硅基板、阳极层、OLED层、阴极层、保护层及完全覆盖所述保护层及所述硅基板的薄膜封装层,所述OLED层的侧壁设有保护膜。本实用新型通过在所述OLED层的侧壁设有保护膜,并结合薄膜封装层,防止OLED层被水汽和氧气入侵,延长硅基微显示屏的使用寿命。



1. 一种硅基微显示屏,包括依次设置的硅基板、阳极层、OLED层、阴极层、保护层及完全覆盖所述保护层及所述硅基板的薄膜封装层,其特征在于,所述OLED层的侧壁设有保护膜。

2. 根据权利要求1所述的硅基微显示屏,其特征在于,所述硅基板上设有若干规则排列的过孔,所述阳极层包括与所述过孔一一对应的阳极单元。

3. 根据权利要求1所述的硅基微显示屏,其特征在于,所述硅基微显示屏还设有贯穿保护层、阴极层及OLED层的空洞,所述保护膜覆盖所述空洞的侧壁上的OLED层。

4. 根据权利要求1所述的硅基微显示屏,其特征在于,所述保护膜为氟化碳高分子聚合物。

5. 根据权利要求3所述的硅基微显示屏,其特征在于,所述空洞的宽度为8微米。

6. 根据权利要求1所述的硅基微显示屏,其特征在于,所述薄膜封装层为有机薄膜、无机薄膜或有机薄膜上堆叠无机薄膜。

7. 根据权利要求2所述的硅基微显示屏,其特征在于,所述阳极单元的宽度为5微米。

8. 根据权利要求1所述的硅基微显示屏,其特征在于,所述OLED层包括有机发光层、位于阳极层与有机发光层之间的空穴注入层和空穴传输层以及位于阴极层与有机发光层之间的电子注入层和电子传输层。

硅基微显示屏

技术领域

[0001] 本实用新型涉及OLED显示器制造领域,尤其涉及一种硅基微显示屏。

背景技术

[0002] OLED (Organic Light-Emitting Diode,有机发光二极管)显示器与CTR (Cathode Ray Tube,阴极射线管)显示器、TFT-LCD (Thin Film Transistor-Liquid Crystal Display,薄膜晶体管液晶显示器)相比具有更轻和更薄的外观设计、更宽的可视视角、更快的响应速度以及更低的功耗等特点,因此OLED显示器已逐渐作为下一代显示设备而备受人们的关注。

[0003] 目前的OLED显示屏体大多采用蒸镀不同OLED材料实现OLED图形化,这种方法在像素密度低于700ppi时是没有问题的。但是当像素密度大于800ppi时,现有的制造技术将进入物理瓶颈,存在高像素密度图形化困难的问题。

[0004] 另外,OLED采用的有机材料对水氧特别敏感,非常容易与渗透进来的水汽发生反应,影响电荷的注入,渗透进来的水汽和氧气还会与有机材料发生化学反应,这些反应是引起OLED器件性能下降、OLED器件寿命缩短的主要因素。因此OLED器件需要严格的封装材料来保护它们免受水和氧气的侵蚀。

[0005] 鉴于上述问题,有必要提供一种新的硅基微显示屏,以解决上述问题。

实用新型内容

[0006] 本实用新型的目的在于提供一种使用寿命较长的硅基微显示屏。

[0007] 为实现上述目的,本实用新型提供了一种硅基微显示屏,包括依次设置的硅基板、阳极层、OLED层、阴极层、保护层及完全覆盖所述保护层及所述硅基板薄膜封装层,所述OLED层的侧壁设有保护膜。

[0008] 作为本实用新型进一步改进的技术方案,所述硅基板上设有若干规则排列的过孔,所述阳极层包括与所述过孔一一对应的阳极单元。

[0009] 作为本实用新型进一步改进的技术方案,所述硅基微显示屏还设有贯穿保护层、阴极层及OLED层的空洞,所述保护膜覆盖所述空洞的侧壁上的OLED层。

[0010] 作为本实用新型进一步改进的技术方案,所述保护膜为氟化碳高分子聚合物。

[0011] 作为本实用新型进一步改进的技术方案,所述空洞的宽度为8微米。

[0012] 作为本实用新型进一步改进的技术方案,所述薄膜封装层为有机薄膜、无机薄膜或有机薄膜上堆叠无机薄膜。

[0013] 作为本实用新型进一步改进的技术方案,所述阳极单元的宽度为5微米。

[0014] 作为本实用新型进一步改进的技术方案,所述OLED层包括有机发光层、位于阳极层与有机发光层之间的空穴注入层和空穴传输层以及位于阴极层与有机发光层之间的电子注入层和电子传输层。

[0015] 本实用新型的有益效果是:本实用新型通过在所述OLED层的侧壁设有保护膜,并

结合薄膜封装层,防止OLED层被水汽和氧气入侵,延长硅基微显示屏的使用寿命。

附图说明

- [0016] 图1为本实用新型硅基微显示屏的结构示意图。
- [0017] 图2为制备本实用新型硅基微显示屏的流程示意图。
- [0018] 图3为图2步骤S1中形成的半成品的结构示意图。
- [0019] 图4为本实用新型步骤S2中形成的半成品的结构示意图。
- [0020] 图5为本实用新型步骤S31中形成的半成品的结构示意图。
- [0021] 图6为本实用新型步骤S3中形成的半成品的结构示意图。
- [0022] 图7为本实用新型步骤S4中形成的半成品的结构示意图。

具体实施方式

[0023] 为了使本实用新型的目的、技术方案和优点更加清楚,下面结合附图和具体实施例对本实用新型进行详细描述。

[0024] 请参阅图1所示,本实用新型提供了一种硅基微显示屏,其包括:依次设置的硅基板10、阳极层20、OLED层30、阴极层40、保护层50及薄膜封装层60,所述OLED层的侧壁设有保护膜50,保护膜50的材料为氟化碳高分子聚合物。

[0025] 具体来讲,硅基板10上设有若干规则排列的过孔11,阳极层20包括若干阳极单元21,若干阳极单元21呈像素图形排布于阳极层20,且每一阳极单元21均与相应的过孔11一一对应,阳极单元21为氧化铟锡膜(ITO)。在本实施例中,阳极单元21的宽度为5微米,但不应以此为限。

[0026] OLED层30包括有机发光层、位于阳极层20与有机发光层之间的空穴注入层和空穴传输层以及位于阴极层与有机发光层之间的电子注入层和电子传输层。进一步的,空穴传输层位于有机发光层与空穴注入层之间;电子传输层位于有机发光层与电子注入层之间。

[0027] 薄膜封装层60可以是有机薄膜、无机薄膜,或者是有机薄膜上堆叠无机薄膜。薄膜封装层60完全覆盖保护层50及硅基板10,以封装完成刻蚀的硅基微显示屏。

[0028] 请参阅图1至图7所示,本实用新型的硅基微显示屏通过如下步骤制备:

[0029] S1:提供一硅基板10,在硅基板10上制备阳极层20;

[0030] S2:在硅基板10和阳极20上依次蒸镀OLED层30、阴极层40及保护层50;

[0031] S3:采用黄光工艺及刻蚀工艺在所述阴极层40及保护层50制备空洞;

[0032] S4:采用Bosch刻蚀工艺刻蚀空洞下暴露的OLED层30,并在刻蚀后的OLED层30的侧壁形成保护膜31;

[0033] S5:形成薄膜封装层60,薄膜封装层60覆盖保护层50及硅基板10。

[0034] 其中,步骤S1具体包括:

[0035] S11:提供一硅基板10,在硅基板10上制备若干规则排列的过孔11;

[0036] S12:采用自对准工艺,在硅基板10上蒸镀阳极层20,阳极层20包括与上述过孔11一一对应的阳极单元21。

[0037] 步骤S3具体包括:

[0038] 步骤S31:在保护层50上涂覆光刻胶70;

[0039] 步骤S32:在光刻胶70上方覆盖光刻掩膜版,对光刻胶70进行曝光和显影,暴露出保护层50与待形成的空洞对应的区域;

[0040] 步骤S33:利用反应离子刻蚀工艺,将暴露出来的保护层50以及与暴露出来的保护层50对应的阴极层40去除,形成空洞;

[0041] 步骤S34:去除残留在保护层50上的光刻胶70。

[0042] 其中,步骤S31中,光刻胶70可以根据实际需要选择正性胶或负性胶,在此不予限制。

[0043] 优选地,步骤S32中采用以 SiO_2 为材料的光刻掩模版。

[0044] 步骤S33中,空洞的宽度为8微米,并不以此为限。

[0045] 步骤S3中的刻蚀工艺及步骤S4在真空环境下进行,以防止在刻蚀过程中OLED层接触水汽及氧气。

[0046] 步骤S4中,Bosch刻蚀工艺首先采用刻蚀气体对暴露的OLED层30进行刻蚀,然后采用钝化气体对OLED层30的侧壁进行钝化。刻蚀与钝化每5~10s转换一个周期,通过交替转换刻蚀气体与钝化气体实现刻蚀与侧壁钝化。其中,刻蚀气体为 SF_6 ,钝化气体为 C_4F_8 。 C_4F_8 在OLED层30的侧壁形成保护膜31,保护膜31为氟化碳类高分子聚合物(CF_x), CF_x 沉积在OLED层30的侧壁表面,能够阻止氟离子与OLED层30的进一步反应。

[0047] 综上所述,本实用新型的硅基微显示屏通过黄光工艺、刻蚀工艺实现高分辨率的硅基微显示屏图形化,突破现有蒸镀图形化的物理极限,实现高像素密度的显示;通过Bosch刻蚀工艺,在对OLED层的侧壁设置保护膜,防止OLED层被水汽和氧气入侵,延长硅基微显示屏的使用寿命。

[0048] 以上实施例仅用于说明本实用新型而并非限制本实用新型所描述的技术方案,对本说明书的理解应该以所属技术领域的技术人员为基础,尽管本说明书参照上述的实施例对本实用新型已进行了详细的说明,但是,本领域的技术人员应当理解,所属技术领域的技术人员仍然可以对本实用新型进行修改或者等同替换,而一切不脱离本实用新型的精神和范围的技术方案及其改进,均应涵盖在本实用新型的权利要求范围内。

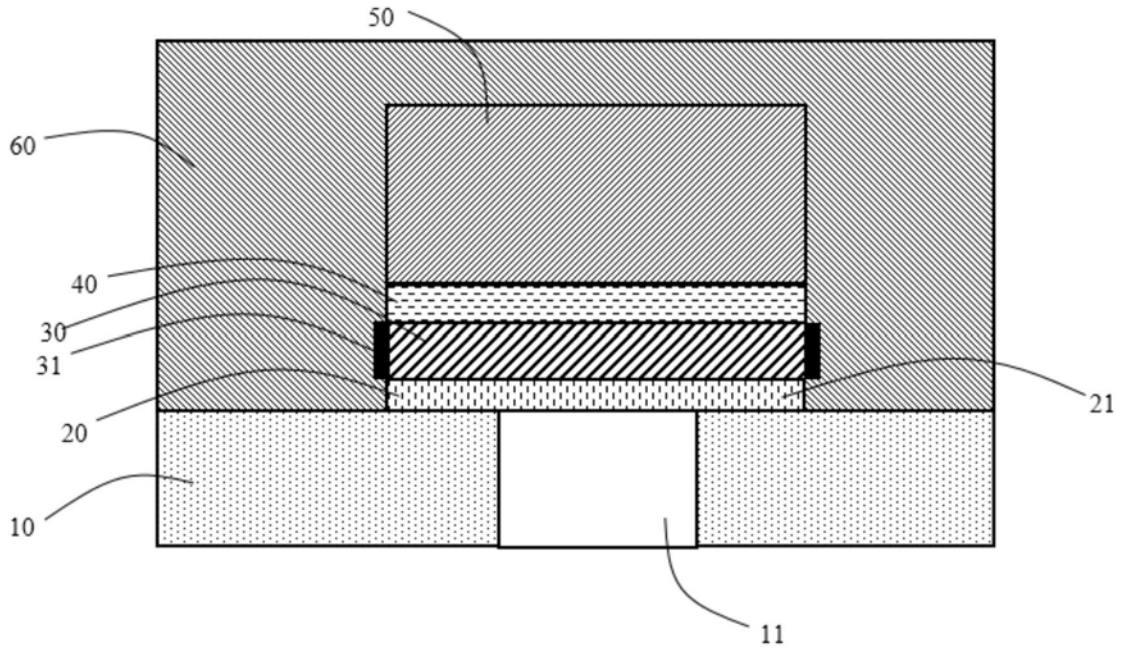


图1

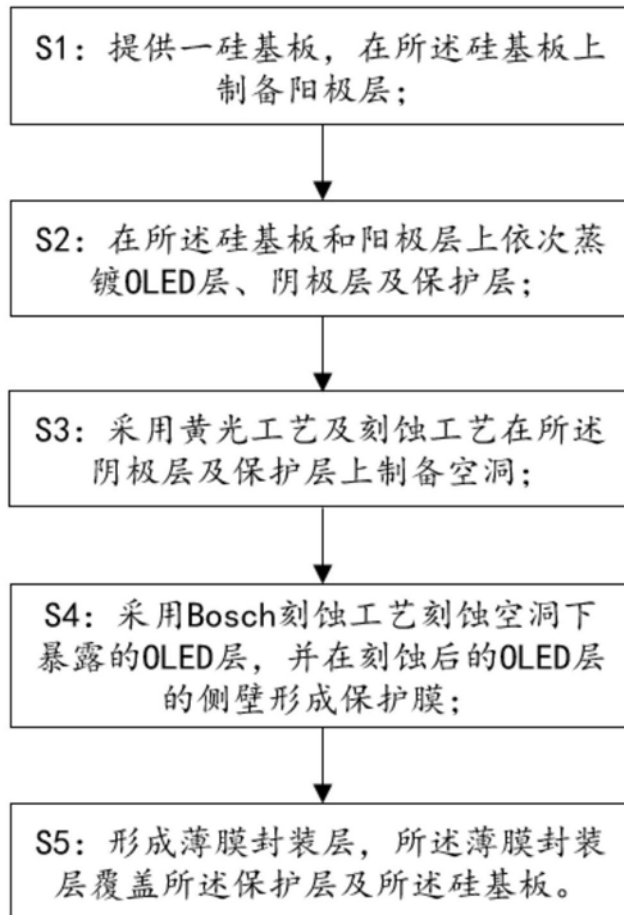


图2

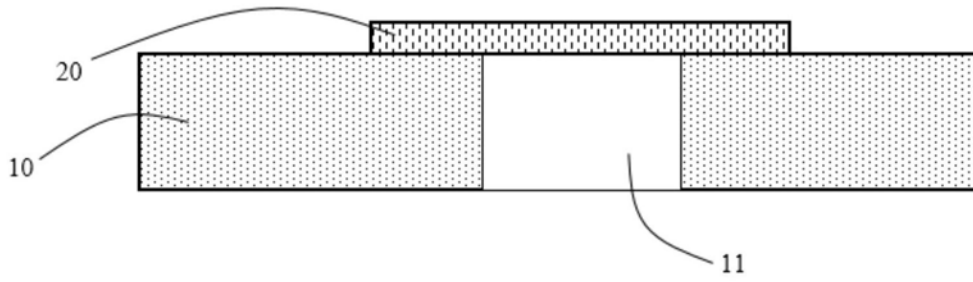


图3

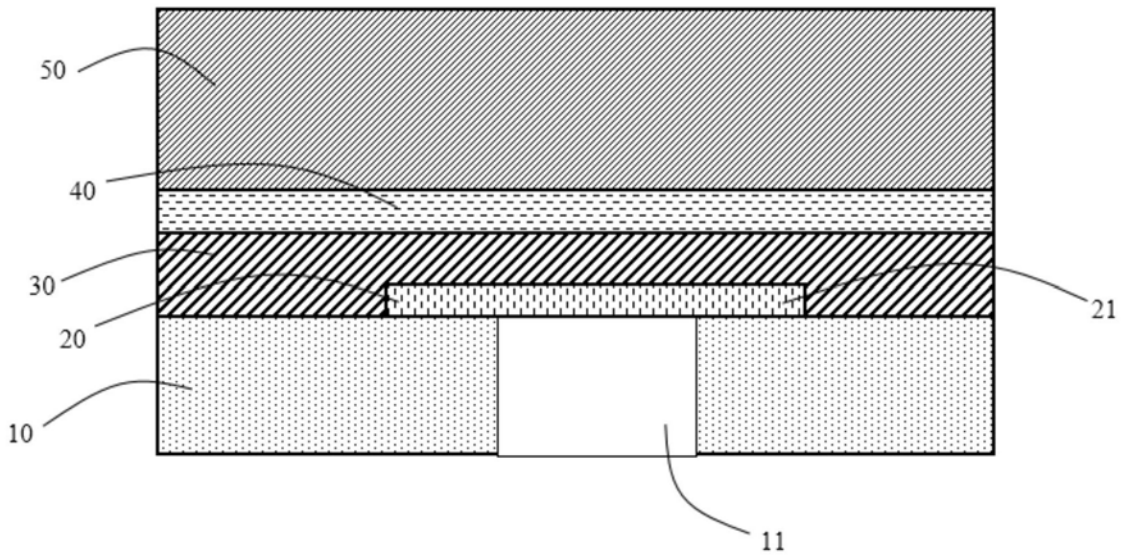


图4

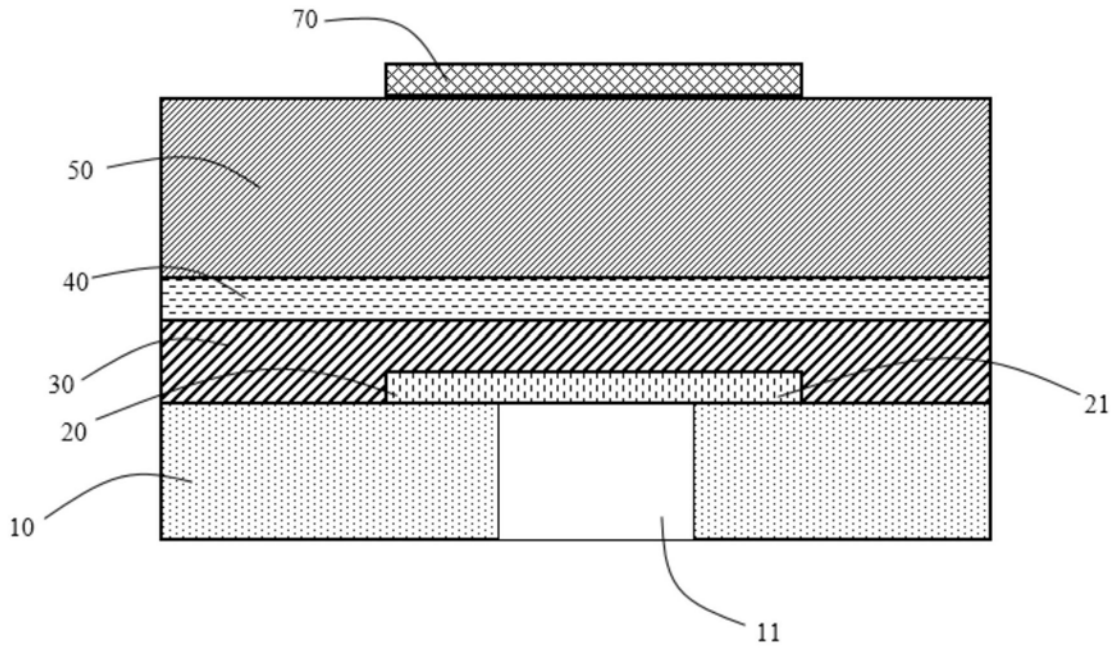


图5

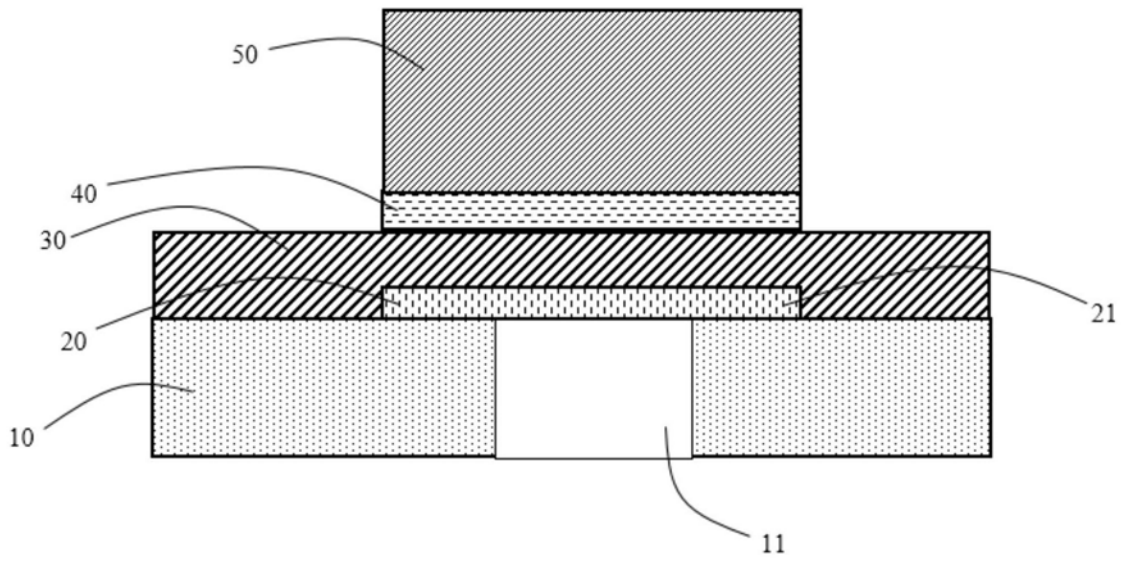


图6

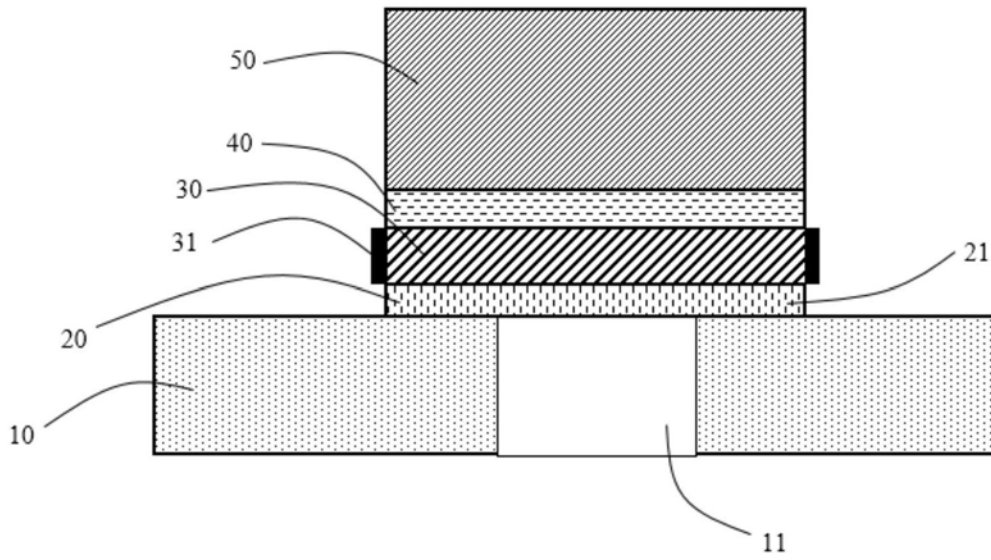


图7

专利名称(译)	硅基微显示屏		
公开(公告)号	CN210092088U	公开(公告)日	2020-02-18
申请号	CN201921269704.3	申请日	2019-08-07
[标]发明人	杜晓松 杨小龙 周文斌 张峰 孙剑 高裕弟		
发明人	杜晓松 杨小龙 周文斌 张峰 孙剑 高裕弟		
IPC分类号	H01L27/32 H01L51/50 H01L51/56		
代理人(译)	尹丽		
外部链接	Espacenet SIPO		

摘要(译)

本实用新型提供了一种硅基微显示屏，包括依次设置的硅基板、阳极层、OLED层、阴极层、保护层及完全覆盖所述保护层及所述硅基板的薄膜封装层，所述OLED层的侧壁设有保护膜。本实用新型通过在所述OLED层的侧壁设有保护膜，并结合薄膜封装层，防止OLED层被水汽和氧气入侵，延长硅基微显示屏的使用寿命。

