



(12)实用新型专利

(10)授权公告号 CN 209249462 U

(45)授权公告日 2019.08.13

(21)申请号 201920107704.7

(22)申请日 2019.01.23

(73)专利权人 南京知研科技有限公司

地址 210000 江苏省南京市栖霞区迈皋桥  
创业园科技研发基地寅春路18号-  
W710

(72)发明人 孙魄

(74)专利代理机构 连云港联创专利代理事务所  
(特殊普通合伙) 32330

代理人 刘刚

(51)Int.Cl.

H01L 27/32(2006.01)

H01L 51/52(2006.01)

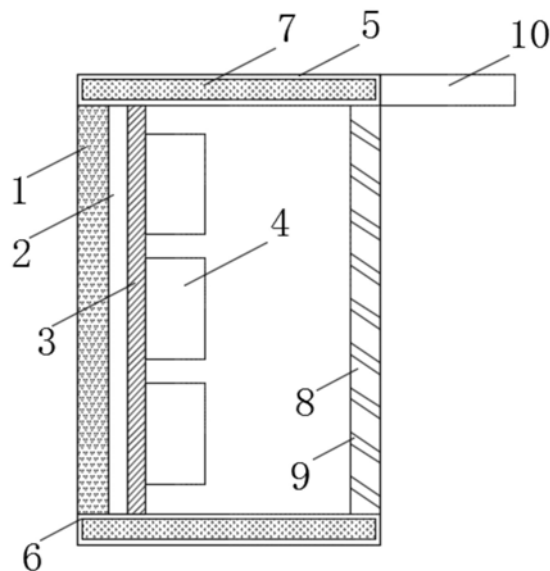
权利要求书1页 说明书3页 附图2页

(54)实用新型名称

一种散热效果好的OLED显示屏

(57)摘要

本实用新型公开了一种散热效果好的OLED显示屏,包括玻璃基板,玻璃基板一侧设有ITO层,ITO层远离玻璃基板的一侧设有有机功能层,有机功能层远离ITO层的一侧设有若干发光二极管,玻璃基板顶部设有显示屏上挡板,玻璃基板底部设有显示屏下挡板,显示屏下挡板与显示屏上挡板内部均填充有干燥剂,干燥剂远离玻璃基板的一端底部与显示屏后挡板顶部连接,本实用新型所达到的有益效果是:本实用新型通过显示屏后挡板内开凿的若干散热孔,使OLED显示屏在工作时,内部产生的热度会随着显示屏后挡板上的若干散热孔向外排出,且每个散热孔均为斜形孔,角度为六十度,有效的降低了空气中的灰尘由每个散热孔进入OLED显示屏的内部,导致内部积灰严重。



1. 一种散热效果好的OLED显示屏,其特征在于,包括玻璃基板(1),所述玻璃基板(1)一侧设有ITO层(2),所述ITO层(2)远离玻璃基板(1)的一侧设有有机功能层(3),所述有机功能层(3)远离ITO层(2)的一侧设有若干发光二极管(4),所述玻璃基板(1)顶部设有显示屏上挡板(5),所述玻璃基板(1)底部设有显示屏下挡板(6),所述显示屏下挡板(6)与显示屏上挡板(5)内部均填充有干燥剂(7),所述干燥剂(7)远离玻璃基板(1)的一端底部与显示屏后挡板(8)顶部连接,所述显示屏下挡板(6)远离玻璃基板(1)的一端顶部与显示屏后挡板(8)底部连接,所述显示屏后挡板(8)内开凿有若干散热孔(9),所述干燥剂(7)远离玻璃基板(1)的一侧设有散热孔防尘挡板(10)。

2. 根据权利要求1所述的一种散热效果好的OLED显示屏,其特征在于,所述散热孔防尘挡板(10)位于显示屏后挡板(8)远离玻璃基板(1)的一侧上方。

3. 根据权利要求1所述的一种散热效果好的OLED显示屏,其特征在于,所述显示屏后挡板(8)内的若干散热孔(9)均为斜形孔,且每个斜形孔的角度为六十度。

4. 根据权利要求1所述的一种散热效果好的OLED显示屏,其特征在于,所述发光二极管(4)外侧至玻璃基板(1)侧之间的距离小于发光二极管(4)外侧至显示屏后挡板(8)内侧之间的距离。

## 一种散热效果好的OLED显示屏

### 技术领域

[0001] 本实用新型涉及一种OLED显示屏,特别涉及一种散热效果好的OLED显示屏,属于显示屏技术领域。

### 背景技术

[0002] OLED显示屏是利用有机电发光二极管制成的显示屏,因其本身特性,不需要背光源,且对比度较高、视角较广、厚度教薄、反应速度较快、可用于挠曲性面板、使用范围较广以及构造简单,被认为下一代的平面显示器新兴应用技术,且在现有的技术中,都不具有很好的散热性,当OLED显示屏使用时间过长,整个屏幕的温度会变高,OLED显示屏的散热效果较差导致显示屏内部的部件容易因温度过高,导致显示屏故障,不具有很好的实用性。

### 实用新型内容

[0003] 本实用新型要解决的技术问题是克服现有技术的缺陷,提供了一种散热效果好的OLED显示屏,解决了OLED显示屏是利用有机电发光二极管制成的显示屏,因其本身特性,不需要背光源,且对比度较高、视角较广、厚度教薄、反应速度较快、可用于挠曲性面板、使用范围较广以及构造简单,被认为下一代的平面显示器新兴应用技术,且在现有的技术中,都不具有很好的散热性,当OLED显示屏使用时间过长,整个屏幕的温度会变高,OLED显示屏的散热效果较差导致显示屏内部的部件容易因温度过高,导致显示屏故障,不具有很好的实用性的问题。

[0004] 为了解决上述技术问题,本实用新型提供了如下的技术方案:一种散热效果好的OLED显示屏,包括玻璃基板,所述玻璃基板一侧设有ITO层,所述ITO层远离玻璃基板的一侧设有有机功能层,所述有机功能层远离ITO层的一侧设有若干发光二极管,所述玻璃基板顶部设有显示屏上挡板,所述玻璃基板底部设有显示屏下挡板,所述显示屏下挡板与显示屏上挡板内部均填充有干燥剂,所述干燥剂远离玻璃基板的一端底部与显示屏后挡板顶部连接,所述显示屏下挡板远离玻璃基板的一端顶部与显示屏后挡板底部连接,所述显示屏后挡板内开凿有若干散热孔,所述干燥剂远离玻璃基板的一侧设有散热孔防尘挡板。

[0005] 作为本实用新型的一种优选技术方案,所述散热孔防尘挡板位于显示屏后挡板远离玻璃基板的一侧上方。

[0006] 作为本实用新型的一种优选技术方案,所述显示屏后挡板内的若干散热孔均为斜形孔,且每个斜形孔的角度为六十度。

[0007] 作为本实用新型的一种优选技术方案,所述发光二极管外侧至玻璃基板侧之间的距离小于发光二极管外侧至显示屏后挡板内侧之间的距离。

[0008] 本实用新型所达到的有益效果是:本实用新型通过显示屏后挡板内开凿的若干散热孔,使OLED显示屏在工作时,内部产生的热量会随着显示屏后挡板上的若干散热孔向外排出,且每个散热孔均为斜形孔,角度为六十度,有效的降低了空气中的灰尘由每个散热孔进入OLED显示屏的内部,导致内部积灰严重,且因发光二极管外侧至玻璃基板侧之间的距

离小于发光二极管外侧至显示屏后挡板内侧之间的距离,使OLED显示屏内部具有很大的散热空间,且设有的散热孔防尘挡板,有效的减轻了空气中的灰尘落在每个斜形散热孔的孔口,避免孔口积灰过多影响散热孔的散热性能,且显示屏上挡板与显示屏下挡板内填充有的干燥剂,本OLED显示屏均有较好的干燥性,可以防潮抗湿,具有很好的实用性。

### 附图说明

[0009] 附图用来提供对本实用新型的进一步理解,并且构成说明书的一部分,与本实用新型的实施例一起用于解释本实用新型,并不构成对本实用新型的限制。

[0010] 在附图中:

[0011] 图1是本实用新型的侧视结构示意图;

[0012] 图2是本实用新型的后视结构示意图。

[0013] 图中:1、玻璃基板;2、ITO层;3、有机功能层;4、发光二极管;5、显示屏上挡板;6、显示屏下挡板;7、干燥剂;8、显示屏后挡板;9、散热孔;10、散热孔防尘挡板。

### 具体实施方式

[0014] 以下结合附图对本实用新型的优选实施例进行说明,应当理解,此处所描述的优选实施例仅用于说明和解释本实用新型,并不用于限定本实用新型。

[0015] 实施例

[0016] 如图1-2所示,一种散热效果好的OLED显示屏,包括玻璃基板1,玻璃基板1一侧设有ITO层2,ITO层2远离玻璃基板1的一侧设有有机功能层3,有机功能层3远离ITO层2的一侧设有若干发光二极管4,玻璃基板1顶部设有显示屏上挡板5,玻璃基板1底部设有显示屏下挡板6,显示屏下挡板6与显示屏上挡板5内部均填充有干燥剂7,干燥剂7远离玻璃基板1的一端底部与显示屏后挡板8顶部连接,显示屏下挡板6远离玻璃基板1的一端顶部与显示屏后挡板8底部连接,显示屏后挡板8内开凿有若干散热孔9,干燥剂7远离玻璃基板1的一侧设有散热孔防尘挡板10。

[0017] 散热孔防尘挡板10位于显示屏后挡板8远离玻璃基板1的一侧上方,便于若干散热孔9孔口避免积灰,影响散热;显示屏后挡板8内的若干散热孔9均为斜形孔,且每个斜形孔的角度为六十度,防尘性强;发光二极管4外侧至玻璃基板1侧之间的距离小于发光二极管4外侧至显示屏后挡板8内侧之间的距离,便于散热。

[0018] 具体的,在使用本实用新型时,通过将玻璃基板1、ITO层2、有机功能层3以及若干发光二极管4的工作,工作时间长后,有机功能层3、远离ITO层2的一端、发光二极管4靠近有机功能层3的一端、显示屏上挡板5靠近显示屏下挡板6的一端以及显示屏下挡板6靠近显示屏上挡板5的一端所形成的空间会产生热量,产生的热量由显示屏后挡板8内的若干斜形的散热孔9向外部散发,且因玻璃基板1至发光二极管4的距离小于发光二极管4至显示屏后挡板8的距离,使本实用新型具有较好的散热效果,设有的散热孔防尘挡板10,在空气中灰尘降落的时候,会落在散热孔防尘挡板10的顶部,避免灰尘落入显示屏后挡板8内部的若干散热孔9的孔口处。

[0019] 最后应说明的是:以上仅为本实用新型的优选实施例而已,并不用于限制本实用新型,尽管参照前述实施例对本实用新型进行了详细的说明,对于本领域的技术人员来说,

其依然可以对前述各实施例所记载的技术方案进行修改,或者对其中部分技术特征进行等同替换。凡在本实用新型的精神和原则之内,所作的任何修改、等同替换、改进等,均应包含在本实用新型的保护范围之内。

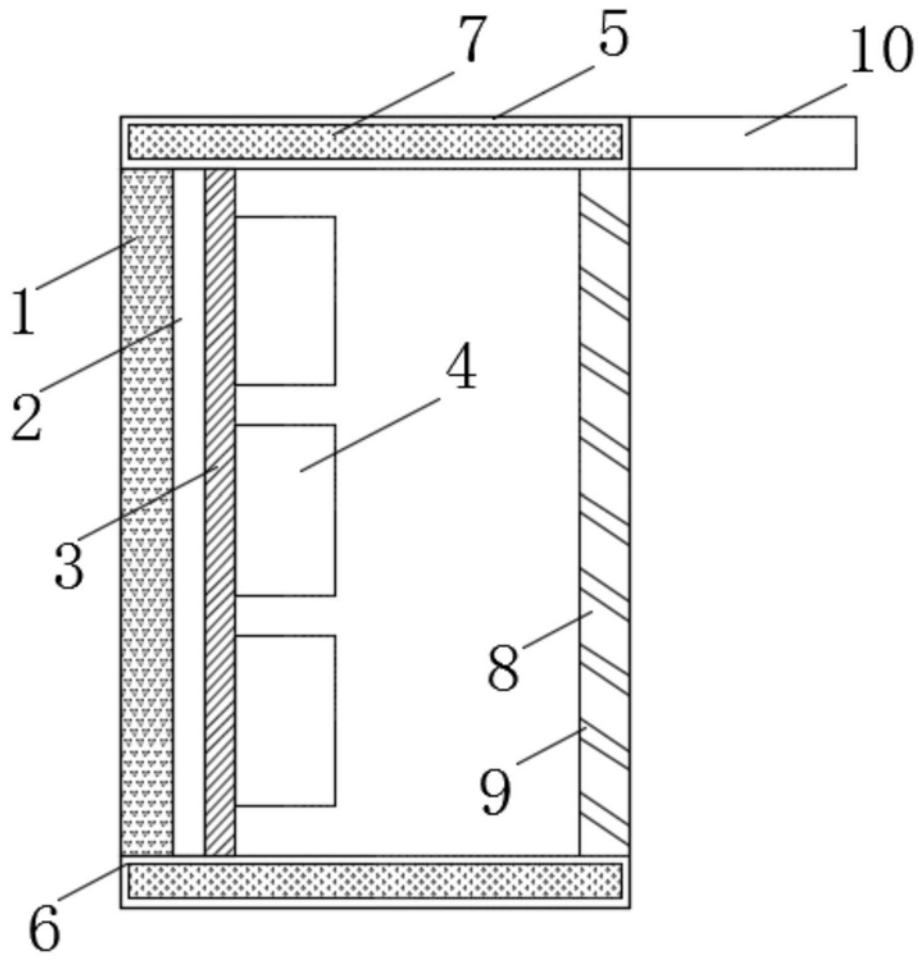


图1

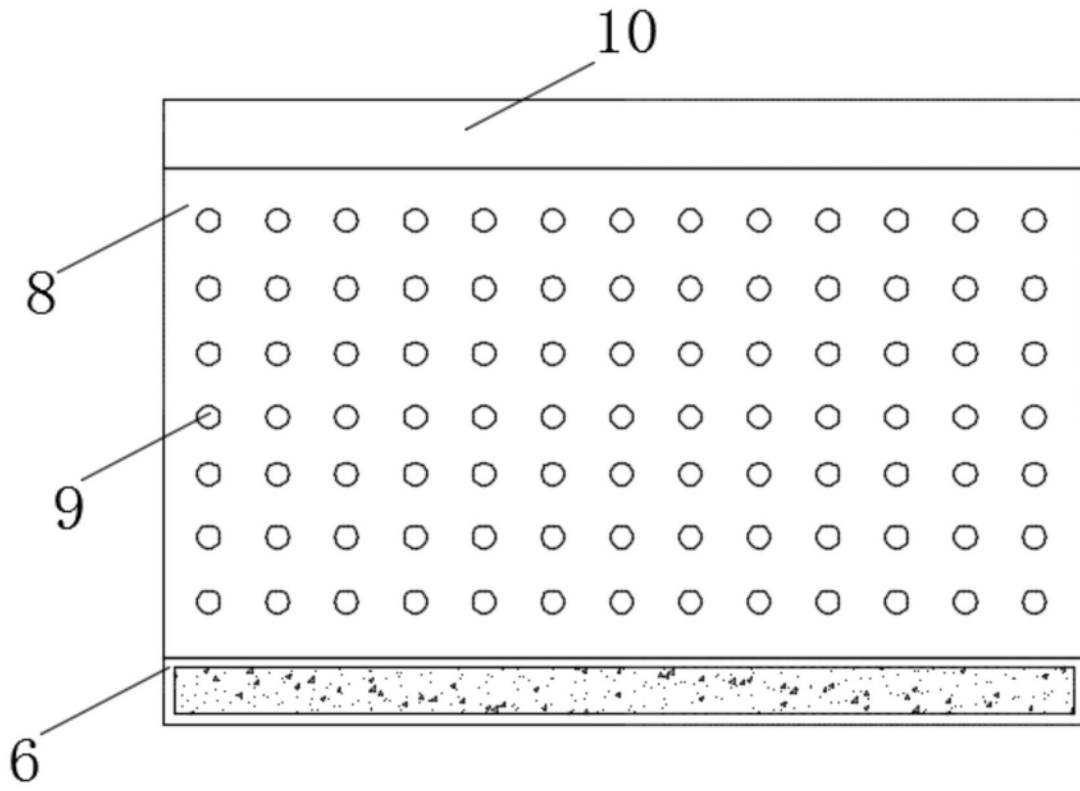


图2

专利名称(译)	一种散热效果好的OLED显示屏		
公开(公告)号	<a href="#">CN209249462U</a>	公开(公告)日	2019-08-13
申请号	CN201920107704.7	申请日	2019-01-23
[标]发明人	孙隽		
发明人	孙隽		
IPC分类号	H01L27/32 H01L51/52		
代理人(译)	刘刚		
外部链接	<a href="#">Espacenet</a> <a href="#">SIPO</a>		

摘要(译)

本实用新型公开了一种散热效果好的OLED显示屏，包括玻璃基板，玻璃基板一侧设有ITO层，ITO层远离玻璃基板的一侧设有有机功能层，有机功能层远离ITO层的一侧设有若干发光二极管，玻璃基板顶部设有显示屏上挡板，玻璃基板底部设有显示屏下挡板，显示屏下挡板与显示屏上挡板内部均填充有干燥剂，干燥剂远离玻璃基板的一端底部与显示屏后挡板顶部连接，本实用新型所达到的有益效果是：本实用新型通过显示屏后挡板内开凿的若干散热孔，使OLED显示屏在工作时，内部产生的热量会随着显示屏后挡板上的若干散热孔向外排出，且每个散热孔均为斜形孔，角度为六十度，有效的降低了空气中的灰尘由每个散热孔进入OLED显示屏的内部，导致内部积灰严重。

