



(12)发明专利申请

(10)申请公布号 CN 108899338 A

(43)申请公布日 2018. 11. 27

(21)申请号 201810414441.4

(51)Int.Cl.

(22)申请日 2013.07.30

H01L 27/32(2006.01)

H01L 51/52(2006.01)

(30)优先权数据

2012-170618 2012.07.31 JP

2012-176507 2012.08.08 JP

(62)分案原申请数据

201380028033.0 2013.07.30

(71)申请人 株式会社日本有机雷特显示器

地址 日本东京

(72)发明人 齐藤高寿 和泉健一 寺口晋一

中平忠克 横关弥树博 西正太

古立学

(74)专利代理机构 北京信慧永光知识产权代理

有限责任公司 11290

代理人 阎文君 李雪春

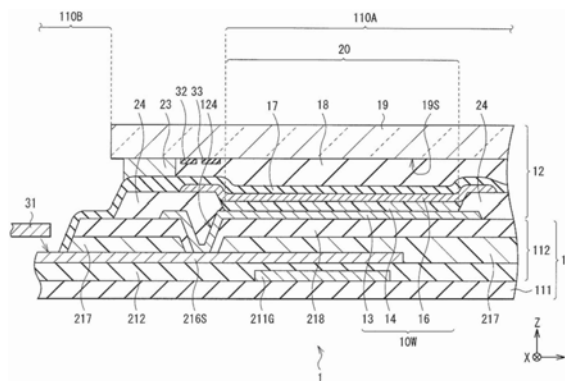
权利要求书3页 说明书20页 附图28页

(54)发明名称

显示装置和电子设备

(57)摘要

本发明涉及显示装置和电子设备。显示装置包括：第一基板；分别具备发光层的多个发光元件，排列在所述第一基板上的显示区域中；第一无机层，位于所述第一基板与所述发光层之间的阶层；第二无机层，覆盖多个所述发光层；第三无机层，位于所述第一无机层与所述第二无机层之间的阶层；第一有机层，在所述第一基板上的包围所述显示区域的周边区域中，位于所述第二无机层与所述第三无机层之间的阶层；以及第二有机层，在所述周边区域中位于所述第一无机层与所述第三无机层之间的阶层，在所述周边区域中，所述第一有机层的外缘和所述第二有机层的外缘都被所述第二无机层以密封的方式覆盖。



1. 一种显示装置,其特征在于,包括:
 - 第一基板;
 - 分别具备发光层的多个发光元件,排列在所述第一基板上的显示区域中;
 - 第一无机层,位于所述第一基板与所述发光层之间的阶层;
 - 第二无机层,覆盖多个所述发光层;
 - 第三无机层,位于所述第一无机层与所述第二无机层之间的阶层;
 - 第一有机层,在所述第一基板上的包围所述显示区域的周边区域中,位于所述第二无机层与所述第三无机层之间的阶层;以及
 - 第二有机层,在所述周边区域中位于所述第一无机层与所述第三无机层之间的阶层,在所述周边区域中,所述第一有机层的外缘和所述第二有机层的外缘都被所述第二无机层以密封的方式覆盖。
2. 一种显示装置,其特征在于,包括:
 - 第一基板;
 - 分别具备发光层的多个发光元件,排列在所述第一基板上的显示区域中;
 - 第一无机层,位于所述第一基板与所述发光层之间的阶层;
 - 第二无机层,覆盖多个所述发光层;
 - 第三无机层,位于所述第一无机层与所述第二无机层之间的阶层;
 - 第一有机层,在所述第一基板上的包围所述显示区域的周边区域中,位于所述第二无机层与所述第三无机层之间的阶层;以及
 - 第二有机层,在所述周边区域中位于所述第一无机层与所述第三无机层之间的阶层,在所述周边区域中,所述第一有机层的外缘被所述第二无机层覆盖,并且所述第一有机层的外缘处在与所述第三无机层在厚度方向上相互重合的位置,在所述周边区域中,所述第二有机层的外缘被所述第二无机层覆盖,并且所述第二有机层的外缘处在与所述第一无机层在厚度方向上相互重合的位置。
3. 如权利要求2所述的显示装置,其特征在于,
 - 在所述周边区域中,所述第一有机层的外缘和所述第二有机层的外缘都被所述第二无机层以密封的方式覆盖。
4. 如权利要求1至3中任意一项所述的显示装置,其特征在于,从所述第一有机层的外缘到所述显示区域的外缘的第一距离与从所述第二有机层的外缘到所述显示区域的外缘的第二距离不同。
5. 如权利要求1至4中任意一项所述的显示装置,其特征在于,所述第一无机层是绝缘膜。
6. 如权利要求1至4中任意一项所述的显示装置,其特征在于,所述第一无机层是金属膜。
7. 如权利要求1至6中任意一项所述的显示装置,其特征在于,所述第二无机层是绝缘膜或金属膜。
8. 如权利要求1至7中任意一项所述的显示装置,其特征在于,所述第三无机层是绝缘膜。
9. 如权利要求1至8中任意一项所述的显示装置,其特征在于,

在所述第一基板上具有所述第一无机层和栅极绝缘膜。

10. 如权利要求1至9中任意一项所述的显示装置,其特征在于,所述第一无机层是防湿膜。

11. 如权利要求1至10中任意一项所述的显示装置,其特征在于,在所述第二无机层的与所述第一有机层相反侧具有第三有机层。

12. 如权利要求11所述的显示装置,其特征在于,所述第三有机层是填充层。

13. 如权利要求12所述的显示装置,其特征在于,所述第三有机层是粘合层。

14. 如权利要求11至13中任意一项所述的显示装置,其特征在于,在所述第三有机层的与所述第一有机层相反侧具有第二基板。

15. 如权利要求14所述的显示装置,其特征在于,所述第二基板由透明材料构成。

16. 一种配备有显示装置的电子设备,其特征在于,所述显示装置包括:
第一基板;

分别具备发光层的多个发光元件,排列在所述第一基板上的显示区域中;

第一无机层,位于所述第一基板与所述发光层之间的阶层;

第二无机层,覆盖多个所述发光层;

第三无机层,位于所述第一无机层与所述第二无机层之间的阶层;

第一有机层,在所述第一基板上的包围所述显示区域的周边区域中,位于所述第二无机层与所述第三无机层之间的阶层;以及

第二有机层,在所述周边区域中位于所述第一无机层与所述第三无机层之间的阶层,

在所述周边区域中,所述第一有机层的外缘和所述第二有机层的外缘都被所述第二无机层以密封的方式覆盖。

17. 一种配备有显示装置的电子设备,其特征在于,所述显示装置包括:

第一基板;

分别具备发光层的多个发光元件,排列在所述第一基板上的显示区域中;

第一无机层,位于所述第一基板与所述发光层之间的阶层;

第二无机层,覆盖多个所述发光层;

第三无机层,位于所述第一无机层与所述第二无机层之间的阶层;

第一有机层,在所述第一基板上的包围所述显示区域的周边区域中,位于所述第二无机层与所述第三无机层之间的阶层;以及

第二有机层,在所述周边区域中位于所述第一无机层与所述第三无机层之间的阶层,

在所述周边区域中,所述第一有机层的外缘被所述第二无机层覆盖,并且所述第一有机层的外缘处在与第三无机层在厚度方向上相互重合的位置,

在所述周边区域中,所述第二有机层的外缘被所述第二无机层覆盖,并且所述第二有机层的外缘处在与第一无机层在厚度方向上相互重合的位置。

18. 如权利要求17所述的电子设备,其特征在于,

在所述周边区域中,所述第一有机层的外缘和所述第二有机层的外缘都被所述第二无

机层以密封的方式覆盖。

显示装置和电子设备

[0001] 本申请是申请日为2013年7月30日、发明名称为“显示装置和电子设备”的第201380028033.0号专利申请的分案申请。

技术领域

[0002] 本技术涉及一种具有包含有机层的自发光型发光元件的显示装置,还涉及一种设有这种显示装置的电子设备。

背景技术

[0003] 通过使用有机材料的有机EL现象发光的有机电致发光(EL)元件包括有机层,其中在阳极和阴极之间层叠着有机空穴传输层和有机发光层。作为能够实现通过低压直流驱动而实现高强度发光的发光元件,有机EL元件受到关注。然而,在使用有机EL元件的显示装置(有机EL显示装置)中,由于吸湿的原因,发生有机EL元件中的有机层的劣化,导致有机EL元件中的发光强度降低或发光不稳定等。因此,这种类型的显示装置具有诸如随时间变化的低稳定性和短寿命等缺点。

[0004] 因此,例如,日本未审查专利申请公开No.2002-93576已经提出了一种有机EL显示装置,其中在基板的形成有有机EL元件和其他电路的元件形成面侧上设置用于密封的覆盖材料,并且基板和覆盖材料之间的边缘部由密封材料密封。JP 2002-93576A还提出一种构造,其中密封材料的外侧覆盖有作为防止水蒸汽等侵入的保护膜的硬质碳膜。这种构造使得能够在基板上形成的有机EL元件与外部完全屏蔽,并且防止通过有机EL元件的氧化而加速劣化的诸如水和氧等物质的侵入。

[0005] 此外,还提出了一种完全固体型的有机EL显示装置,其中用于密封的覆盖材料经由粘合剂粘附到基板的形成有有机EL元件和其他电路的元件形成面侧。

[0006] 此外,还提出了一种有机EL显示装置,其中将有机绝缘膜分离成内部区域侧和外部区域侧的分离槽形成在显示区域周围的位置(即,在显示区域的外缘侧)。参见,例如,日本未审查专利申请公开No.2006-54111和No.2008-283222。设置该分离槽防止在有机绝缘膜的外部区域侧存在的水由于通过有机绝缘膜的内侧而侵入内部区域侧(即,显示区域侧)。因此,可以抑制由于留在显示装置内的水通过有机绝缘膜而导致有机层(有机EL元件)的劣化。

[0007] [引用文献列表]

[0008] [专利文献]

[0009] [专利文献1]日本未审查专利申请公开No.2002-93576

[0010] [专利文献2]日本未审查专利申请公开No.2006-54111

[0011] [专利文献3]日本未审查专利申请公开No.2008-283222

发明内容

[0012] [技术问题]

[0013] 另一方面,近年来,有机EL显示装置被安装在诸如所谓的平板个人电脑(PC)和智能手机(多功能便携式电话)等便携式信息终端上。对于这种类型的便携式信息终端,从便携性的观点来看,难以提高主体的大小。然而,从确保使用者的可视性和可操作性的观点来看,必需使有效画面区域尽可能大。因此,期望提供一种所谓的窄边框,即,在便携式信息终端的主体中尽可能减少除了有效画面区域之外的由周边区域所占据的区域。

[0014] 然而,在诸如上述日本未审查专利申请公开No.2006-54111和No.2008-283222提出的构造中,例如,使用白色有机EL元件的情况,在区域掩模被用于形成有机层等膜的情况下,难以提供窄边框。换句话说,考虑到区域掩模的未对准(掩模未对准区域)和膜的环绕(锥形区域),实际上,必需在充分远离显示区域的位置形成上述分离槽。因此,需要确保宽边框(即,需要增大显示区域和周边区域之间的距离),使得难以提供窄边框。此外,由于需要增大显示区域和周边区域之间的距离,因此包含在该区域(分离槽的内部区域)的有机层内的水侵入有机层,由此使有机层劣化。

[0015] 希望提供一种在抑制由水引起发光元件劣化的同时具有高可靠性和更大有效画面区域的显示装置以及设有这种显示装置的电子设备。

[0016] [解决问题的方案]

[0017] 根据本技术实施方案的第一显示装置包括:第一基板;分别具备发光层的多个发光元件,排列在所述第一基板上的显示区域中;第一无机层,位于所述第一基板与所述发光层之间的阶层;第二无机层,覆盖多个所述发光层;第三无机层,位于所述第一无机层与所述第二无机层之间的阶层;第一有机层,在所述第一基板上的包围所述显示区域的周边区域中,位于所述第二无机层与所述第三无机层之间的阶层;以及第二有机层,在所述周边区域中位于所述第一无机层与所述第三无机层之间的阶层,在所述周边区域中,所述第一有机层的外缘和所述第二有机层的外缘都被所述第二无机层以密封的方式覆盖。

[0018] 根据本技术实施方案的第一显示装置包括:第一基板;分别具备发光层的多个发光元件,排列在所述第一基板上的显示区域中;第一无机层,位于所述第一基板与所述发光层之间的阶层;第二无机层,覆盖多个所述发光层;第三无机层,位于所述第一无机层与所述第二无机层之间的阶层;第一有机层,在所述第一基板上的包围所述显示区域的周边区域中,位于所述第二无机层与所述第三无机层之间的阶层;以及第二有机层,在所述周边区域中位于所述第一无机层与所述第三无机层之间的阶层,在所述周边区域中,所述第一有机层的外缘被所述第二无机层覆盖,并且所述第一有机层的外缘处在与第三无机层在厚度方向上相互重合的位置,在所述周边区域中,所述第二有机层的外缘被所述第二无机层覆盖,并且所述第二有机层的外缘处在与第一无机层在厚度方向上相互重合的位置。

[0019] 根据本技术实施方案的第一电子设备配备有显示装置。所述显示装置包括:第一基板;分别具备发光层的多个发光元件,排列在所述第一基板上的显示区域中;第一无机层,位于所述第一基板与所述发光层之间的阶层;第二无机层,覆盖多个所述发光层;第三无机层,位于所述第一无机层与所述第二无机层之间的阶层;第一有机层,在所述第一基板上的包围所述显示区域的周边区域中,位于所述第二无机层与所述第三无机层之间的阶层;以及第二有机层,在所述周边区域中位于所述第一无机层与所述第三无机层之间的阶层,在所述周边区域中,所述第一有机层的外缘和所述第二有机层的外缘都被所述第二无

机层以密封的方式覆盖。

[0020] 根据本技术实施方案的第一电子设备配备有显示装置。所述显示装置包括：第一基板；分别具备发光层的多个发光元件，排列在所述第一基板上的显示区域中；第一无机层，位于所述第一基板与所述发光层之间的阶层；第二无机层，覆盖多个所述发光层；第三无机层，位于所述第一无机层与所述第二无机层之间的阶层；第一有机层，在所述第一基板上的包围所述显示区域的周边区域中，位于所述第二无机层与所述第三无机层之间的阶层；以及第二有机层，在所述周边区域中位于所述第一无机层与所述第三无机层之间的阶层，在所述周边区域中，所述第一有机层的外缘被所述第二无机层覆盖，并且所述第一有机层的外缘处在与所述第三无机层在厚度方向上相互重合的位置，在所述周边区域中，所述第二有机层的外缘被所述第二无机层覆盖，并且所述第二有机层的外缘处在与所述第一无机层在厚度方向上相互重合的位置。

[0021] 在根据本技术上述实施方案的显示装置和电子设备中，周边区域中的第一有机绝缘层被第一防湿膜覆盖。因此，第一有机绝缘层与含有水的外部空气充分地隔离。

[0022] [发明的有益效果]

[0023] 根据本技术上述实施方案的显示装置和电子设备，由于设置有第一防湿膜，所以在提供简单构造的同时可以有效地防止水从周边区域侵入到显示区域。因此，防止了发光元件的劣化，这样允许实现高可靠性，同时还实现了窄边框。

[0024] 应当理解不论上述概括说明还是以下详细说明都是示例性的，并且其目的是用来提供对所请求保护的技术的进一步解释。

附图说明

[0025] 图1是示出根据本技术实施方案的显示装置的构成的图。

[0026] 图2是示出图1所示的像素驱动电路的一个例子的图。

[0027] 图3是示出图1所示的显示区域的构成的平面图。

[0028] 图4是示出图1所示的显示区域的构成的断面图。

[0029] 图5是示出图1所示的显示区域的构成的另一个断面图。

[0030] 图6是示出图4和图5所法的有机层的放大断面图。

[0031] 图7是示出根据第一变形例的显示装置的要部构成的断面图。

[0032] 图8是示出根据第二变形例的显示装置的要部构成的断面图。

[0033] 图9A是示出根据第三变形例的显示装置的要部构成的断面图。

[0034] 图9B是示出根据第四变形例的显示装置的要部构成的断面图。

[0035] 图9C是示出根据第五变形例的显示装置的要部构成的放大断面图。

[0036] 图10是示出根据第六变形例的显示装置的要部构成的断面图。

[0037] 图11是示出包括根据上述实施方案和变形例的显示装置的模块的示意性构成平面图。

[0038] 图12是示出根据显示装置的应用例1的电视机的外观的立体图。

[0039] 图13A是示出根据显示装置的应用例2的数码相机的外观的第一立体图。

[0040] 图13B是示出根据显示装置的应用例2的数码相机的外观的第二立体图。

[0041] 图14是示出根据显示装置的应用例3的膝上型电脑的外观的立体图。

- [0042] 图15是示出根据显示装置的应用例4的摄像机的外观的立体图。
- [0043] 图16A是示出根据显示装置的应用例5的便携式电话的图,即,处于关闭状态的便携式电话的前视图、左视图、右视图、俯视图和仰视图。
- [0044] 图16B是示出根据显示装置的应用例5的便携式电话的图,即,处于打开状态的便携式电话的前视图和侧视图。
- [0045] 图17A是示出使用显示装置的根据应用例6的平板型PC的外观的第一立体图。
- [0046] 图17B是示出使用显示装置的根据应用例6的平板型PC的外观的第二立体图。
- [0047] 图18是示出根据第七变形例的显示装置的要部构成的断面图。
- [0048] 图19A是示出根据第八变形例的显示装置的要部构成的断面图。
- [0049] 图19B是示出根据第九变形例的显示装置的要部构成的放大断面图。
- [0050] 图20是示出根据第十变形例的显示装置的要部构成的断面图。
- [0051] 图21A是示出根据第十一变形例的显示装置的要部构成的断面图。
- [0052] 图21B是示出根据第十二变形例的显示装置的要部构成的断面图。
- [0053] 图22A是示出根据第十三变形例的显示装置的要部构成的断面图。
- [0054] 图22B是示出根据第十三变形例的显示装置的要部构成的另一个断面图。
- [0055] 图23是用于说明制造图22A和图22B示出的显示装置的方法的立体图。
- [0056] 图24A是示出根据第十四变形例的显示装置的要部构成的断面图。
- [0057] 图24B是示出根据第十四变形例的显示装置的要部构成的另一个断面图。
- [0058] 图25是示出根据第十五变形例的显示装置的要部构成的断面图。
- [0059] 图26是用于说明制造图25示出的显示装置的方法的立体图。
- [0060] 图27是示出根据第十六变形例的显示装置的要部构成的断面图。

具体实施方式

[0061] 下面将参照附图详细说明本公开的实施方案和应用例。需要指出的是,将按以下顺序进行说明。

[0062] 1. 实施方案(图1~图10):显示装置

[0063] 2. 显示装置的应用例(图11~图17B):电子设备

[0064] <实施方案>

[0065] (有机EL显示装置的整体构成例)

[0066] 图1示出根据本技术实施方案的有机EL显示装置1(下面简称作显示装置1)的整体构成例。显示装置1可以用作有机EL电视机,并且具有在基板111上的显示区域110A。在显示区域110A中,以矩阵状配置多个子像素10R,10G和10B。子像素10R显示红色,子像素10G显示绿色,子像素10B显示蓝色。这里,显示相同颜色的子像素在Y方向上排列成列,并且该列在X方向上顺次重复。因此,在X方向上排列的3个子像素的组合形成1个图像元素(像素)。此外,在显示区域110A周围(即,在其外缘侧或外周侧)的周边区域110B中,设置有用作图像显示用的驱动器(后述的周边电路12B)的信号线驱动电路120和扫描线驱动电路130。

[0067] 信号线驱动电路120将与从信号供给源(未示出)供给的亮度信息对应的图像信号的信号电压通过信号线120A供给到像素。

[0068] 扫描线驱动电路130包括与输入的时钟脉冲同步顺次移位(转移)起始脉冲的移位

寄存器等。在向各像素写入图像信号时,扫描线驱动电路130逐行扫描各像素,并顺次向各扫描线130A供给扫描信号。

[0069] 在显示区域110中设置有像素驱动电路140,图2示出了一个像素驱动电路140的例子(即,子像素10R,10G和10B的像素电路的例子)。像素驱动电路140是形成在后面将要说明的第一电极13下方(后述的像素驱动电路形成层112)的有源型驱动电路。像素驱动电路140包括驱动晶体管Tr1、写入晶体管Tr2、位于其间的电容器(保持电容)Cs。像素驱动电路140还包括位于第一电源线(Vcc)和第二电源线(GND)之间并串联连接至驱动晶体管Tr1的白色有机EL元件10W(下面简称作EL元件10W)。换句话说,各子像素10R,10G和10B设有EL元件10W。驱动晶体管Tr1和写入晶体管Tr2均使用普通的薄膜晶体管(TFT)构成,并且可以被构造具有但不限于逆交错结构(所谓的底栅型)或交错结构(所谓的顶栅型)。

[0070] 在像素驱动电路140中,多个信号线120A沿列方向配置,多个扫描线130A沿行方向配置。各信号线120A与各扫描线130A之间的交叉点对应于子像素10R,10G和10B中的一个。各信号线120A连接至信号线驱动电路120,使得信号线驱动电路120通过信号线120A将图像信号供给写入晶体管Tr2的源极。各扫描线130A连接至扫描线驱动电路130,使得扫描线驱动电路130通过扫描线130A将扫描信号供给写入晶体管Tr2的栅极。

[0071] (显示装置的平面构成例)

[0072] 图3示出在XY平面上扩展的显示区域110A的构成例。这里,示意性地示出了从上方观察时包括显示区域110A和包围显示区域110A的周边区域110B的平面构成。显示区域110A处于其中第二电极层16、填充层18和密封基板19(均后述)被移除的状态。如图3所示,在显示区域110A中,多个EL元件10W在X方向和Y方向上配置,即,整体配置成矩阵状。更具体地,EL元件10W包括各发光部20,一个EL元件10W针对各个子像素10R,10G和10B设置。各发光部20由开口限定绝缘膜24彼此分离和限定。

[0073] 在图3中,由包围发光部20的虚线所示的矩形表示形成有机层14的区域。此外,由包围形成有机层14的区域的虚线所示的矩形表示形成第一电极层13的区域。例如,第一电极层13的一部分设置有可以与驱动晶体管Tr1的源极建立导通的接触部124。需要指出的是,在X方向和Y方向上配置的子像素的数目任选设定,而限于图3所示的数目。此外,例如,通过进一步设置可以显示黄色和白色的子像素,4个以上的EL元件10W可以包括在1个像素中。

[0074] (显示装置1的断面构成)

[0075] 图4示出邻近显示区域110A与周边区域110B之间边界的部分的XZ断面的示意性构成,XZ断面沿着图3的线IV-IV截取。此外,图5是图3所示的显示区域110A沿着线V-V截取的断面图。此外,图6示出图4和图5所示的有机层14的断面的放大部分。

[0076] 本实施方案的显示装置1可以是顶面发光型(所谓的顶部发射型)的,其中R(红色),G(绿色)和B(蓝色)的任一色光通过使用上述EL元件10W和后述的滤色片从顶面(面对基板111的密封基板19)发射。如图4所示,在显示区域110A中,包括EL元件10W的发光元件形成层12形成在基体11上,在基体中,像素驱动电路形成层112设置在基板111上。在EL元件10W上,防湿膜17、填充层18和密封基板19按顺序设置。显示区域110A和周边区域110B由密封基板19的沿着对向面19S上的周缘部设置的密封部23分离,对向面19S面对基板111。在EL元件10W中,作为阳极的第一电极层13、包含发光层14C(后述)的有机层14和作为阴极的第

二电极层16按顺序在作为像素驱动电路形成层112的最上层的平坦化膜218上层叠。有机层14和第一电极层13针对每个EL元件10W由开口限定绝缘膜24分离。需要指出的是,平坦化膜218和开口限定绝缘膜24都可以使用例如具有优异的图案精度的有机材料构成,如聚酰亚胺、丙烯酸酯类和硅氧烷。另一方面,第二电极层16被设置为所有EL元件10W的共用层。需要指出的是,图4中省略了包括像素驱动电路形成层112中的驱动晶体管Tr1和写入晶体管Tr2的详细构成。

[0077] 在基板11中,包含像素驱动电路140的像素驱动电路形成层112设置在基板111上。基板111是支撑体,其中EL元件10W以阵列状形成,诸如由石英、玻璃、金属箔或树脂等制成的膜或片材料可以用于基板111。其中,石英和玻璃是优选的。在使用树脂作为材料的情况下,其例子可以包括聚甲基丙烯酸甲酯(PMMA)代表的甲基丙烯酸树脂、诸如聚对苯二甲酸乙二醇酯(PET)、聚萘二甲酸乙二醇酯(PEN)和聚萘二甲酸丁二醇酯(PBN)等聚酯以及聚碳酸酯树脂。然而,在这种情况下,可能需要降低透水性和透气性的层叠结构和表面处理。在基板111的表面上,作为驱动晶体管Tr1的栅极的金属层211G、作为写入晶体管Tr2的栅极的金属层221G(图5)以及信号线120A(图5)被设置作为第一阶层的金属层。金属层211G和221G以及信号线120A用可以由氮化硅、氧化硅等制成的栅极绝缘膜212覆盖。

[0078] 在栅极绝缘膜212上的区域(对应于金属层211G和221G的区域)中,设置有可以由非晶硅等形成的半导体膜制成的通道层213和223。在通道层213和223上,绝缘通道保护膜214和224被分别设置以占用作为通道层213和223的中心区域的通道区域213R和223R。设置在通道保护膜214两侧的是漏极215D和源极215S,设置在通道保护膜224两侧的是漏极225D和源极225S。漏极215D和225D以及源极215S和225S可以由诸如n型非晶硅等n型半导体膜制成。漏极215D和源极215S经由通道保护膜214彼此分离,漏极225D和源极225S经由通道保护膜224彼此分离。漏极215D和源极215S的端面经由夹在其间的通道区域213R彼此相隔,漏极225D和源极225S的端面经由夹在其间的通道区域223R彼此相隔。此外,作为第二阶层的金属层,用作漏极配线的金属层216D和226D以及用作源极配线的金属层216S和226S被分别设置以覆盖漏极215D和225D以及源极215S和225S。金属层216D和226D以及金属层216S和226S分别可以具有例如其中钛(Ti)层、铝(Al)层和钛层按顺序层叠的构造。除了金属层216D和226D以及金属层216S和226S之外,扫描线130A(未示出)也被设置作为第二阶层的金属层。金属层216S可以被连接到用于与诸如周边区域110B中的FPC等外部元件连接的连接配线31(图4)。

[0079] 像素驱动电路140例如可以被由诸如氧化硅(SiO_x)、氮化硅(SiN_x)、氮氧化硅(SiN_xO_y)、氧化钛(TiO_x)和氧化铝(Al_xO_y)等低水分透过性的无机材料制成的保护膜(钝化膜)217完全覆盖。在保护膜217上,设置有具有绝缘性的平坦化膜218。优选地,平坦化膜218可以具有极高的表面平坦性。此外,微细的接触部124设置在平坦化膜218和保护膜217的一部分区域中(图4)。接触部124被第一电极层13填充,从而建立与形成驱动晶体管Tr1的源极的金属层216S的导通。

[0080] 作为形成在平坦化膜218上的下部电极的第一电极层13也可以用作反射层,并且优选地,可以使用具有最高可能反射率的材料构成以增加发光效率。因此,第一电极层13可以使用例如高反射率的材料构成,如铝(Al)和铝钕合金(AlNd)。第一电极层13可以例如是层叠方向的厚度(下面简称作厚度)为约10nm以上和1,000nm以下的层。第一电极层13的材

料不限于上面提到的那些,并且可以是诸如铬(Cr)、金(Au)、铂(Pt)、镍(Ni)、铜(Cu)、钨(W)和银(Ag)等金属元素的单体或合金。此外,第一电极层13可以具有层叠结构,包括金属膜和透明导电膜。金属膜可以由上述金属元素的单体或合金构成,透明导电膜可以由氧化铟锡(ITO)、氧化铟锌(InZnO)、氧化锌(ZnO)和铝(Al)的合金等构成。

[0081] 开口限定绝缘膜24被设置成填充EL元件10W与相邻EL元件10W中的第一电极层13以及有机层14之间的间隙,即,发光部20之间的间隙。开口限定绝缘膜24也被称为隔壁,其确保第一电极层13和第二电极层16之间的绝缘性,并且精确地限定EL元件10W的发光部20的轮廓。换句话说,发光区域由开口限定绝缘膜24限定。开口限定绝缘膜24还具有当在后述的制造过程中进行喷墨涂布或喷嘴涂布时的隔壁的功能。需要指出的是,尽管有机层14和/或第二电极层16不仅可以设置在开口上而且可以设置在开口限定绝缘膜24上,但是发光仅在对应于开口限定绝缘膜24的开口的发光部20中发生。

[0082] 有机层14可以无缝地形成在由开口限定绝缘膜24限定的发光部20的整个表面上。例如,如图6所示,有机层14可以具有其中空穴注入层14A、空穴传输层14B、发光层14C和电子传输层14D按顺序从第一电极层13侧层叠的构成。然而,可以根据需要设置发光层14C以外的各层。

[0083] 空穴注入层14A用于提高发光层14C的空穴注入效率,也兼用作防止泄漏的缓冲层。例如,空穴注入层14A可以优选具有5nm~100nm的厚度,更优选8nm~50nm。构成空穴注入层14A的材料可以与电极或相邻层的材料相联系地适当选择。构成空穴注入层14A的材料例子可以包括聚苯胺、聚噻吩、聚吡咯、聚对苯乙炔、聚噻吩乙烯、聚喹啉、聚喹啉及其衍生物、诸如在主链或侧链上含有芳香胺结构的聚合物等导电性高分子、金属酞菁(如铜酞菁)和碳。在其中用于空穴注入层14A的材料是高分子材料的情况下,其重均分子量(Mw)可以为约10,000~约300,000,特别地,可以优选为约5,000~约200,000。此外,可以使用约2,000~约10,000Mw的低聚物,但是当Mw小于5,000时,在形成空穴输送层和后续层时,空穴注入层可能会溶解。当Mw大于300,000时,成膜可能困难,因为材料凝胶化。用作空穴注入层14A的材料的典型导电性高分子的例子可以包括聚苯胺、低聚苯胺和诸如聚(3,4-乙烯二氧噻吩)(PEDOT)等聚二氧噻吩。其他例子可以包括位于Goslar,Germany的H.C.Starck GmbH以商品名"Nafion"(商标)市售的高分子、以商品名"Liquion"(商标)市售的溶解形式的高分子、可从位于Tokyo,Japan的Nissan Chemical Industries,Ltd.获得的"EL source"(商标)和从位于Tokyo,Japan的Soken Chemical&Engineering,Co.,Ltd.以名称"Verazol"(商标)市售的导电性高分子。

[0084] 空穴传输层14B用于提高发光层14C的空穴传输效率。取决于元件的整体构成,例如,空穴传输层14B可以优选具有约10nm~200nm的厚度,更优选约15nm~150nm。作为构成空穴传输层14B的高分子材料,可以使用可溶于有机溶剂的发光材料。发光材料的例子可以包括聚乙烯基咔唑、聚芴、聚苯胺、聚硅烷及其衍生物、在侧链或主链上含有芳香胺的聚硅氧烷衍生物、聚噻吩及其衍生物和聚吡咯。当用于形成空穴传输层14B的材料是高分子材料时,其重均分子量(Mw)可以优选为约50,000~约300,000,可以更优选为约100,000~约200,000。当Mw小时50,000时,在形成发光层14C时,高分子材料中的低分子成分脱落,导致空穴注入层14A和空穴传输层14B中出现斑点,因此,可能有机EL元件的初始性能降低或元件劣化。另一方面,当Mw大于300,000时,成膜可能困难,因为材料凝胶化。需要指出的是,重

均分子量 (Mw) 是使用四氢呋喃作为溶剂,通过凝胶渗透色谱法 (GPC),换算为聚苯乙烯的重均分子量而求得。

[0085] 当由于电场的施加导致电子和空穴的再结合时,发光层14C发射光。取决于元件的整体构成,例如,发光层14C可以优选具有约10nm~200nm的厚度,更优选15nm~150nm。发光层14C可以使用其中低分子量材料添加到高分子(发光)材料中的混合材料构成。优选地,低分子量材料可以是单体或通过结合约2~10个这种单元而形成的低聚物,并且可以具有50,000以下的重均分子量。需要指出的是,这并不一定排除具有上述范围之外的重均分子量的低分子量材料。发光层14C可以例如通过诸如喷墨涂布等涂布法形成。发光层14C可以通过使用其中至少一种高分子材料和低分子量材料溶解在诸如甲苯、二甲苯、苯甲醚、环己酮、均三甲苯(1,3,5-三甲基苯)、偏三甲苯(1,2,4-三甲基苯)、氢苯并呋喃、1,2,3,4-四甲基苯、四氢化萘、环己基苯、1-甲基萘、对-茴香基醇、二甲基萘、3-甲基联苯、4-甲基联苯、3-异丙基联苯和单异丙基萘等有机溶剂中的混合物来形成。作为发光层14C的高分子材料,可以使用例如聚苋系高分子衍生物、(聚)对苯乙炔衍生物、聚苯衍生物、聚乙烯基吡啶衍生物、聚噻吩衍生物、花系色素、香豆素系色素、罗丹明系色素和掺杂有机EL材料的这些高分子中的任一种。掺杂材料的例子可以包括红荧烯、二萘嵌苯、9,10-二苯基蒽、四苯基丁二烯、尼罗红和香豆素6。

[0086] 此外,优选地,低分子量材料可以添加到发光层14C的高分子材料中。添加到发光层14C中的低分子量材料可以是由作为低分子量化合物的相同链反应或类似链反应的重复结果生成的高分子量聚合物或缩合产物的分子构成的化合物以外的材料,即,分子量基本上单一的材料。此外,分子间通过加热不发生新的化学键,并且材料以单分子的形式存在。优选地,这种低分子量材料可以具有50,000以下的重均分子量 (Mw)。这是因为,与大于50,000Mw的材料相比,分子量小到一定程度的材料具有各种特性,并且很容易调整诸如空穴或电子迁移率、带隙和在溶剂中的溶解度等因素。此外,优选地,对于低分子量材料的添加量,用于发光层14C的高分子材料和低分子量材料的混合比率按重量比可以为约10:1以上和约1:2以下。一些原因如下。当高分子材料和低分子量材料的混合比率小于10:1时,通过添加低分子量材料所产生的效果很低。另一方面,当混合比率大于1:2时,难以获得作为发光材料的高分子材料的特性。这种低分子量材料的有用例子可以包括石油挥发油、苯乙烯胺、三苯胺、吡啶、苯并菲、氮杂苯并菲、四氰基对苯二醌二甲烷、三唑、咪唑、噁二唑、聚芳烧、苯二胺、芳胺、噁唑、蒽、苋酮、脞、芪(stilbene)及其衍生物以及诸如聚硅烷系化合物、乙烯基吡啶系化合物、噻吩系化合物和苯胺系化合物等共轭杂环系的单体或低聚物。更具体的例子可以包括但不限于 α -萘基苯基苯二胺、吡啶、金属四苯基吡啶、金属萘酞菁、六氰基氮杂三亚苯、7,7,8,8-四氰基对苯二醌甲烷(TCNQ)、7,7,8,8-四氰基-2,3,5,6-四氟对苯二醌甲烷(F4-TCNQ)、四氰基-4,4,4'-三(3-甲基苯基苯基氨基)三苯基胺、N,N,N',N'-四(对甲苯基)对苯二胺、N,N,N',N'-四苯基-4,4'-二氨基联苯、N-苯基吡啶、4-二-对甲苯基氨基芪、聚(对苯撑乙烯)、聚(噻吩撑乙烯)和聚(2,2'-噻吩基吡咯)。需要指出的是,添加到发光层14C中的低分子量材料可能并不只有一种,两种或更多种可以混合使用。

[0087] 作为发光层14C中的发光客体材料,可以使用具有高发光效率的材料,其例子可以包括低分子量发光材料和有机发光材料,如磷光染料和金属配合物。这里,蓝色的发光客体材料可以是发光波长范围在约400nm~约490nm具有峰值的化合物。作为这样的化合物,可以

使用诸如萘衍生物、蒽衍生物、并四苯衍生物、苯乙烯胺衍生物和双(吡嗪基)甲烷硼配合物等有机物质。其中,优选地,所述化合物可以选自氨基萘衍生物、氨基蒽衍生物、氨基屈(chrysene)衍生物、氨基芘衍生物、苯乙烯胺衍生物和双(吡嗪基)甲烷硼配合物。

[0088] 电子传输层14D用于提高发光层14C的电子传输效率。构成电子传输层14D的材料例子可以包括喹啉、二萘嵌苯、菲咯啉、联苯乙烯、吡嗪、三唑、噁唑、富勒烯、噁二唑、茚酮及其衍生物以及金属配合物。具体例子可以包括三(8-羟基喹啉)铝(简称为Alq₃)、蒽、萘、菲、芘、蒽、二萘嵌苯、丁二烯、香豆素、C60、吡啶、芘、1,10-菲咯啉及其衍生物以及金属配合物。

[0089] 电子注入层(未示出)可以由LiF、Li₂O等制成,其可以设置在电子传输层14D和第二电极层16之间。电子注入层用来提高电子注入效率,并且可以设置在电子传输层14D的整个表面上。例如,作为这种电子注入层的材料,可以使用作为锂(Li)的氧化物的氧化锂(Li₂O)、作为铯(Cs)的复合氧化物的碳酸铯(Cs₂CO₃)以及这些氧化物和复合氧化物的混合物。电子注入层不限于上面列出的材料。例如,可以使用诸如钙(Ca)和钡(Ba)等碱土金属、诸如锂和铯等碱金属以及诸如铟(In)和镁(Mg)等具有小功函数的金属。此外,这些金属的氧化物、复合氧化物、氟化物等可以作为单质使用。此外,可以使用这些金属、氧化物、复合氧化物和氟化物的混合物或合金以增加稳定性。

[0090] 需要指出的是,有机层14可以进一步包括与发光层14C接触的其他空穴传输层。其他空穴传输层可以通过气相沉积形成,因此,优选的是使用低分子材料,特别是单体。这是因为诸如高分子和低聚物等聚合分子可能在气相沉积过程中分解。需要指出的是,用于其他空穴传输层的低分子材料可以是分子量不同的两种或更多种材料的混合物。作为用于其他空穴传输层的低分子材料,可以使用类似于上面针对发光层14C所述的低分子材料。因此,同样地,其例子可以包括但不限于石油挥发油、苯乙烯胺、三苯胺、吡啉、苯并菲、氮杂苯并菲、四氰基对苯二醌二甲烷、三唑、咪唑、噁二唑、聚芳烧、苯二胺、芳胺、噁唑、蒽、茚酮、脞、芘(stilbene)及其衍生物以及诸如聚硅烷系化合物、乙烯基咪唑系化合物、噻吩系化合物和苯胺系化合物等共轭杂环系的单体、低聚物和聚合物。更具体的材料的例子可以包括但不限于 α -萘基苯基苯二胺、吡啉、金属四苯基吡啉、金属萘酞菁、六氰基氮杂三亚苯、7,7,8,8-四氰基对苯二醌甲烷(TCNQ)、7,7,8,8-四氰基-2,3,5,6-四氟对苯二醌甲烷(F4-TCNQ)、四氰基-4,4,4-三(3-甲基苯基苯基氨基)三苯基胺、N,N,N',N'-四(对甲苯基)对苯二胺、N,N,N',N'-四苯基-4,4'-二氨基联苯、N-苯基咪唑、4-二-对甲苯基氨基芘、聚(对苯撑乙烯)、聚(噻吩撑乙烯)和聚(2,2'-噻吩基吡咯)。

[0091] 第二电极层16是设置为两个以上或所有EL元件10W的共用电极,并且设置成面对各EL元件10W中的第一电极层13。第二电极层16形成为不仅覆盖有机层14,而且覆盖开口限定绝缘膜24,可以具有例如约2nm以上和15nm以下的厚度。第二电极层16是使用对在发光层产生的光具有透光性的导电性材料构成的透明电极。因此,优选地,其材料可以例如是ITO、含有铟、锌(Zn)和氧的化合物(例如,IZO)、ZnO(氧化锌)等。此外,第二电极层16可以例如是使用诸如铝(Al)、镁(Mg)、钙(Ca)和钠(Na)等金属元素的单质或合金构成的半透过性反射膜。合适的例子可以包括镁和银的合金(MgAg合金)以及铝(Al)和锂(Li)的合金(AlLi合金)。在使用Mg-Ag合金的情况下,优选地,Mg:Ag膜厚比可以在约20:1~约1:1的范围内。此外,第二电极层16可以是含有有机发光材料的混合层,如喹啉铝配合物、苯乙烯胺衍生物和

酞菁衍生物。在这种情况下,具有光透过性的层,如由MgAg制成的层,可以进一步设置作为第三层。

[0092] 覆盖EL元件10W的防湿膜17可以例如由具有低吸湿性的无机材料制成,如氧化硅(SiO_x)、氮化硅(SiN_x)、氮氧化硅(SiN_xO_y)、氧化钛(TiO_x)和氧化铝(Al_xO_y)。可选择地,可以使用金属材料,例如铝。通过设置防湿膜17,EL元件10W与外部空气隔离,并且防止水从外部环境侵入到EL元件10W内部。防湿膜17几乎均匀地形成,不仅覆盖第二电极层16,而且覆盖开口限定绝缘膜24和平坦化膜218(后述)。换句话说,防湿膜17可以从显示区域110A到周边区域110B连续地覆盖EL元件10W、开口限定绝缘膜24和平坦化膜218。然而,防湿膜17覆盖周边区域110B中的至少开口限定绝缘膜24和平坦化膜218就是足够的。这是因为,如上所述,由于开口限定绝缘膜24和平坦化膜218都使用具有高吸湿性的有机材料构成,所以需要防止水通过这些膜侵入EL元件10W的内部。需要指出的是,当开口限定绝缘膜24不存在于周边区域110B中的情况下,防湿膜17覆盖平坦化膜218就是足够的。此外,防湿膜17可以具有单层结构,但是当增加厚度时可以具有多层结构。这是为了减少防湿膜17中的内部应力。

[0093] 填充层18可以是几乎均匀地形成在防湿膜17上的透明树脂层,并且用作粘合层。填充层18可以由例如环氧树脂、丙烯酸树脂等制成,也可以优选地由热固化性树脂、紫外线固化性树脂等制成。填充层18密封在基体11和密封基板19之间。

[0094] 密封部23设置在密封基板19的边缘部,并且形成为围绕显示区域110A的环状。密封部23是设置为用于从外部密封基板111和密封基板19之间的各层的元件。密封部23也可以由例如非导电性材料制成,如环氧树脂和丙烯酸类树脂。然而,密封部23可以由导电性粘接材料制成。在这种情况下,密封部23被允许用作防止填充层18的流出以及缓和第二电极层16的电压下降的辅助配线。

[0095] 密封基板19与填充层18和密封部23一起密封EL元件10W。密封基板19可以使用对从红色像素10R、绿色像素10G和蓝色像素10B发射的各色光具有高透过性的材料构成,例如透明玻璃。在密封基板19的表面上(该表面在基板111侧),可以设置例如滤色片(未示出)和BM层(遮光膜)。滤色片可以包括红色滤光器、绿色滤光器和蓝色滤光器。因此,从红色像素10R、绿色像素10G和蓝色像素10B内的各EL元件10W发出的白色光通过上述的各色滤色片,使得红色光、绿色光和蓝色光出射。此外,密封基板19通过吸收在红色像素10R、绿色像素10G和蓝色像素10B内以及其间的配线中反射的外部光提高了对比度。此外,在显示区域110A和周边区域110B之间区域的对向面19S中,可以设置游标32和黑矩阵33。游标32用于当贴合密封基板19时的对准。黑矩阵33阻断不需要的光。红色滤色片、绿色滤色片和蓝色滤色片例如可以形成为矩形,并且可以无缝地形成。红色滤色片、绿色滤色片和蓝色滤色片可以使用与颜料混合的树脂构成,并且通过选择颜料,调整成在目标红色、绿色或蓝色波长区域中光透过率高而在其他波长区域中光透过率低。此外,从在滤色片中具有高透过率的波长范围与共振器结构中提取的所需光的光谱的峰值波长 $L(\lambda)$ 彼此一致。因此,在从密封基板19进入的外部光中,只有波长等于被提取的所需光的光谱的峰值波长 λ 的光通过滤色片,具有其他波长的外部光被阻止进入EL元件10W。

[0096] 遮光膜可以使用例如与黑色着色剂混合且光学密度为1以上的黑色树脂膜或者利用薄膜干涉的薄膜滤波器构成。使用黑色树脂膜可以容易地以低成本形成,因此可能是优选的。薄膜滤波器可以例如是其中由金属、金属氮化物或金属氧化物制成的薄膜层叠为一

层或多层并且利用薄膜干涉来减弱光的滤波器。作为薄膜滤波器,具体地,可以使用其中铬和氧化铬(III)(Cr_2O_3)交替层叠的滤波器。

[0097] 显示装置1可以例如按下述制造。制造根据本实施方案的显示装置的方法将在下面参照图4~图6进行说明。

[0098] 首先,在由上述材料制成的基板111上,形成包括驱动晶体管Tr1和写入晶体管Tr2的像素驱动电路140。具体地,首先,例如通过溅射法在基板111上形成金属膜。接着,通过利用例如光刻法、干法蚀刻或湿法蚀刻使金属膜图案化,在基板111上形成金属层211G和221G和信号线120A的一部分。随后,将整个表面用栅极绝缘膜212覆盖。此外,通道层、通道保护膜、漏极以及源极、金属层216D和226D以及金属层216S和226S在栅极绝缘膜212上按顺序形成为预定形状。这里,信号线120A的一部分和扫描线130A在形成金属层216D和226D以及金属层216S和226S时一起形成为第二金属层。在此过程中,连接金属层221G和扫描线130A的连接部、连接金属层226D和信号线120A的连接部以及连接金属层226S和金属层211G的连接部被预先形成。接着,保护膜217被设置成覆盖整体,从而完成像素驱动电路140。在此过程中,在金属层216S上的预定位置,通过干法蚀刻等在保护膜217中形成开口。

[0099] 在形成像素驱动电路140后,例如,可以将含有聚酰亚胺作为主要成分的感光性树脂通过旋涂法等涂布在整个表面上。接着,通过对感光性树脂进行光刻,形成具有接触部124的平坦化膜218。具体地,例如,利用在预定位置具有开口的掩模,通过选择性曝光和显影,形成与保护膜217中设置的开口连通的接触部124。随后,平坦化膜218在必要时经历焙烧。从而得到像素驱动电路形成层112。

[0100] 此外,形成由上述预定材料制成的第一电极层13。具体地,在通过例如溅射法在整个表面上形成由上述材料制成的金属膜后,通过使用预定的掩模在该层叠膜上形成预定形状的抗蚀剂图案(未示出)。此外,使用抗蚀剂图案作为掩模,选择性地蚀刻金属膜。在此过程中,第一电极层13形成为覆盖平坦化膜218的表面并填充接触部124。

[0101] 接着,开口限定绝缘膜24形成为填充彼此相邻的第一电极层13之间的间隙。具体地,例如,可以通过CVD(化学气相沉积)法在第一电极层13和平坦化膜218上形成诸如 SiO_2 等无机绝缘材料的膜。然后使用光刻技术和蚀刻技术图案化该膜,从而形成下部开口限定绝缘膜。在下部开口限定绝缘膜的预定位置上形成由上述感光性树脂制成的上部开口限定绝缘膜,具体地,在像素的发光区域周围的位置。因此,形成包括上部开口限定绝缘膜和下部开口限定绝缘膜的开口限定绝缘膜24。

[0102] 在形成开口限定绝缘膜24后,对基体11的表面进行氧等离子体处理,该表面在形成第一电极层13和开口限定绝缘膜24的那侧,从而诸如附着于表面的有机物等污染物被除去,以提高润湿性。具体地,基体11可以被加热到预定温度,例如约 70°C ~约 80°C ,然后,进行等离子体处理,其中氧用作大气压力下的反应气体(即, O_2 等离子体处理)。

[0103] 在等离子体处理后,进行疏水处理(疏液性处理),以减少尤其是上部开口限定绝缘膜的上面和侧面的润湿性。具体地,可以如下进行。首先,进行等离子体处理(CF_4 等离子体处理),其中四氟甲烷用作常压下的反应气体。接着,通过将已经进行等离子体处理的加热的基体11冷却到环境温度,使上部开口限定绝缘膜的上面和侧面疏液,从而使润湿性降低。需要指出的是,在 CF_4 等离子体处理中,第一电极层13的露出面和下部开口限定绝缘膜也可能受到一些影响。然而,在 CF_4 等离子体处理中,作为第一电极层13材料的诸如ITO等材

料和作为下部开口限定绝缘膜材料的SiO₂对氟的亲合性低,因此,通过氧等离子体处理改善润湿性原样保持。

[0104] 接着,可以通过利用例如气相沉积按顺序层叠由预定材料制成并具有上述厚度的空穴注入层14A、空穴传输层14B、发光层14C和电子传输层14D形成有机层14。这些层形成为完全覆盖第一电极层13的在由上部开口限定绝缘膜所包围的区域内露出的部分。此外,第二电极层16形成在整个表面上,经由有机层14面对第一电极层13。接着,第二电极层16被图案化成预定的形状,从而获得EL元件10W。

[0105] 除了气相沉积之外,可以使用诸如旋涂法或液滴排出法等涂布法来形成空穴注入层14A。在这种情况下,特别是,考虑到在由上部开口限定绝缘膜包围的区域中必需选择性地配置用于形成空穴注入层14A的材料,优选地,可以使用作为液滴排出法的喷墨法或使用喷嘴涂布法。

[0106] 接着,可以使用其中成膜粒子的能量小到不影响基体层的成膜方法形成由上述材料制成的防湿膜17,例如气相沉积和CVD。例如,当形成非晶氮化硅制成的防湿膜17时,防湿膜17通过CVD法形成为约2 μ m~3 μ m的膜厚度。在此过程中,优选地,为了防止亮度由于有机层14的劣化而下降,成膜温度可以设定为室温,并且膜可以在膜的应力被最小化以防止防湿膜17剥离的条件下形成。此外,优选地,电子传输层14D、电子注入层14E、第二电极层16和防湿膜17可以在同一成膜装置内连续形成,而不暴露于大气中。这样防止由于大气中的水分造成有机层14的劣化。

[0107] 最后,在防湿膜17上设置填充层18,并经由密封部23贴合到密封基板19。这样完成了显示装置1。

[0108] (显示装置1的功能和效果)

[0109] 在显示装置1中,将来自扫描线驱动电路130的扫描信号经由写入晶体管Tr2的栅极供给到各像素,并且将来自信号线驱动电路120的图像信号经由写入晶体管Tr2保持在保持电容Cs中。换句话说,根据保持在电容Cs中的信号控制驱动晶体管Tr1的ON/OFF,由此将驱动电流Id注入EL元件10W中,从而发生空穴-电子再结合,这引起发光。由于显示装置1可以是顶面发光型的(顶部发射型),因此光可以透过第二电极层16、防湿膜17、填充层18、各色的滤色片(未示出)和密封基板19而提取。因此,在显示装置1中进行图像显示(彩色图像显示)。

[0110] 在过去的有机EL显示装置中,例如,由于吸湿使有机EL元件的有机层劣化,从而导致有机EL元件的发光强度降低或发光不稳定。因此,诸如随时间变化的低稳定性和短寿命等缺点已被指出。

[0111] 相比而言,在本实施方案中,周边区域110B中的平坦化膜218被防湿膜17覆盖。因此,用作EL元件10W的基体层的平坦化膜218与含有水的外部空气充分地隔离。结果,可以有效地防止水从周边区域110B侵入到显示区域110A中,同时提供了简单的结构。因此,水造成的发光元件劣化被抑制,获得了高的操作可靠性。此外,也可以实现窄边框,因为没有必要增大显示区域和周边区域之间的距离,这与日本未审查专利申请公开No.2006-54111和No.2008-283222中提出的结构不同。

[0112] <变形例>

[0113] 下面,对上述实施方案的变形例(第一变形例~第六变形例)进行说明。需要指出

的是,与上述实施方案相同的元件用与上述实施方案相同的附图标记表示,并且将适当地省略对它们的说明。

[0114] <变形例1>

[0115] 图7示出根据变形例1的显示装置1A的断面构成。在本变形例中,防湿膜25设置在保护膜217和平坦化膜218之间,并且防湿膜26设置在平坦化膜218和开口限定绝缘膜24之间。本变形例的其他构成与上述实施方案类似。防湿膜25和26由与防湿膜17同样具有低吸湿性的无机材料制成,并且分别从平坦化膜218的边缘和开口限定绝缘膜24的边缘朝着显示区域110A延伸。除了防湿膜17之外,设置防湿膜25和26可靠地防止水从外部环境侵入到EL元件10W中。这是因为,能够可靠地阻止在通过保护膜217和平坦化膜218之间的边界或者平坦化膜218和开口限定绝缘膜24之间的边界之间后可能到达EL元件10W的水分。

[0116] <变形例2~4>

[0117] 图8、图9A和图9B分别示出根据变形例2~4的有机EL显示装置(下面简称作显示装置)1B、1C1和1C2的断面构成。此外,图9C示出根据变形例5的显示装置1C3的要部的放大断面构成。变形例2~5在对应于密封部23的区域中分别设置分离槽27,并且具有类似于上述实施方案的构造。分离槽27在XY平面上以围绕显示区域110A的环状延伸,类似于密封部23。分离槽27将显示区域中设置的开口限定绝缘膜24和平坦化膜218与周边区域110B中设置的开口限定绝缘膜24和平坦化膜218分开。分离槽27的底部到达保护膜217。分离槽27用防湿膜17填充(在显示装置1C3中的防湿膜29)。特别地,在显示装置1B(变形例2)中,防湿膜17直接覆盖分离槽27的内表面。在各显示装置1C1、1C2和1C3(变形例3~5)中,金属膜28被进一步设置成覆盖分离槽27的内表面和底面。需要指出的是,金属膜28可以例如由与第二电极层16相同的材料制成,并且与第二电极层16一体地设置,如图9B所示的显示装置1C2那样。可选择地,如图9A和图9C所示的显示装置1C1和1C3那样,当金属膜28独立于第二电极层16形成时,可以选择不同于第二电极层16的材料。可选择地,如显示装置1C3那样,三层结构的防湿膜29可以作为独立于覆盖显示区域110A中的开口限定绝缘膜24和第二电极层16的防湿膜17的膜来设置。防湿膜29填充分离槽27的内部并覆盖周边区域110B中的保护膜217和平坦化膜218。在防湿膜29中,第一~第三层291~293按顺序层叠在保护膜217和平坦化膜218上。第一~第三层291~293可以例如是由氮化硅(SiNx)等制成的氮化物膜,并且第二层292可以例如是由氧化硅(SiOx)等制成的氧化物膜。此外,在各显示装置1B、1C1、1C2和1C3中,可以设置多个分离槽27。

[0118] 在各显示装置1B、1C1和1C2中,除了防湿膜17之外,还设置有分离槽27,因此,更可靠地防止水从外部环境侵入到EL元件10W中。这是因为,形成水的行进路径的保护膜217和平坦化膜218被显示区域110A和周边区域110B断开。

[0119] <变形例6>

[0120] 图10示出根据变形例6的显示装置1D的断面构成。在本变形例的显示装置1D中具有防湿膜34代替防湿膜17,其他构成与上述实施方案类似。防湿膜34从基板111的端面连续地设置到密封基板19的端面,并且密封夹在基板111和密封基板19之间的包括EL元件10W的区域。防湿膜34可以例如由类似于防湿膜17那样的无机材料制成。

[0121] 在显示装置1D中,由于设置有防湿膜34,因此水从外部环境侵入到EL元件10W被可靠地防止。这是因为,在周边区域110B中的平坦化膜218和开口限定绝缘膜24覆盖有防湿膜

34,并且与含有水的外部空气充分地隔离。此外,当由导电性无机材料形成时,防湿膜34允许用作信号线。这样的导电性材料例如可以是诸如铂(Pt)、金(Au)、银(Ag)、铬(Cr)、钨(W)、镍(Ni)、铜(Cu)、铁(Fe)、钴(Co)、钽(Ta)、铝(Al)、钕(Nd)和钼(Mo)等金属元素的单质或合金。作为这样的合金,例如,可以使用Ag-Pd-Cu合金或Al-Nd合金。Ag-Pd-Cu合金可以含有银作为主要成分以及约0.3wt%~约1wt%的钯(Pd)和约0.3wt%~约1wt%的铜。在这种情况下,与外部建立连接的诸如FPC等连接配线31的一端可以埋在防湿膜34中。需要指出的是,防湿膜34和密封部23可以设置为共用元件。

[0122] <应用例>

[0123] 下面说明根据上述实施方案和变形例的显示装置(即,显示装置1和1A~1D)的应用例。根据上述实施方案和变形例的显示装置能够应用于各种电子设备领域中,用于将从外部输入的图像信号或由内部产生的图像信号显示作为静止或移动图像。电子设备可以包括例如电视机、数码相机、膝上型电脑、诸如便携式电话等便携式终端、摄像机等。

[0124] (模块)

[0125] 例如,根据上述实施方案和变形例的显示装置可以作为如图11中所示的模块组入在后面将要说明的第一至第六应用例1~6中列出的各种电子设备中。通过在基板111的一侧具有从密封基板19等露出的区域210,可以形成该模块。在露出区域210中,通过延长从信号线驱动电路120和扫描线驱动电路130的配线,形成外部连接端子(未图示)。外部连接端子可以通过柔性印刷电路(FPC)220进行信号输入和输出。

[0126] (应用例1)

[0127] 图9示出应用根据上述实施方案和变形例的显示装置的电视机的外观。例如,该电视机可以具有由前面板310和滤光玻璃320构成的图像显示屏部300。图像显示屏部300使用根据上述实施方案和变形例的显示装置构成。

[0128] (应用例2)

[0129] 图13A和图13B示出应用根据上述实施方案和变形例的显示装置的数码相机的外观。例如,该数码相机可以具有闪光灯410、显示部420、菜单键430和快门按钮440。显示部420使用根据上述实施方案和变形例的显示装置构成。

[0130] (应用例3)

[0131] 图14示出应用根据上述实施方案和变形例的显示装置的膝上型电脑的外观。例如,该膝上型电脑可以具有主体510、用于输入字符等的键盘520和用于显示图像的显示部530。显示部530使用根据上述实施方案和变形例的显示装置构成。

[0132] (应用例4)

[0133] 图15示出应用根据上述实施方案和变形例的显示装置的摄像机的外观。例如,该摄像机可以具有主体610、设于主体610的前表面上以捕获被写体的镜头620、拍摄开始/停止键630和显示部640。显示部640使用根据上述实施方案和变形例的显示装置构成。

[0134] (应用例5)

[0135] 图16A和图16B示出应用根据上述实施方案和变形例的显示装置的便携式电话的外观。例如,该便携式电话可以是其中借助连接部(铰链部)730连接上壳体710与下壳体720的装置,并且可以具有显示部740、子显示部750、图片灯760和相机770。显示部740和子显示部750使用根据上述实施方案和变形例的显示装置构成。

[0136] (应用例6)

[0137] 图17A和图17B示出了所谓的平板个人电脑(PC)的外观构成。平板PC可以包括例如显示部810、诸如支撑显示部810的壳体等非显示部820和诸如电源开关等操作部830。需要指出的是,操作部830可以设置在非显示部820的前面上,如图17A所示,或者在其顶面上,如图17B所示。显示部810是具有除了图像显示功能之外的位置输入功能(指针功能)的触摸屏(触摸面板)。

[0138] <其他变形例>

[0139] 已经参照示例性实施方案和一些变形例说明了本技术,但不限于此,可以进行各种变形。例如,在上述实施方案、变形例和应用例中,通过用防湿膜17/或29覆盖周边区域110B中的平坦化膜218等来防止水侵入到EL元件10W中,但本发明不限于此。例如,如图18所示的显示装置1E那样,分离槽27可以设置在对应于密封部23的区域中代替防湿膜17,密封部23可以由金属材料形成,并且分离槽27可以用密封部23的一部分填充(第七变形例)。作为适用于密封部23的金属材料,例如可以使用诸如铂(Pt)、金(Au)、银(Ag)、铬(Cr)、钨(W)、镍(Ni)、铜(Cu)、铁(Fe)、钴(Co)、钽(Ta)、铝(Al)、钕(Nd)和钼(Mo)等金属元素的单质或合金。更具体地,可以使用Ag-Pd-Cu合金或Al-Nd合金。Ag-Pd-Cu合金可以含有银作为主要成分以及约0.3wt%~约1wt%的钯(Pd)和约0.3wt%~约1wt%的铜。可选择地,杜美丝(dumet wire,使用镍铁合金丝作为芯的铜导线(即,覆盖有铜的镍铁合金丝))可以适用于密封部23。

[0140] 在显示装置1E中,由于设置有用由金属材料制成的密封部23的一部分填充的分离槽27,所以更可靠地防止水从外部环境侵入到EL元件10W中。此外,密封部23也可以被用作配线。密封部23可以使用掩模通过真空蒸镀法、溅射法、离子镀法或电镀法来形成。此外,在使用杜美丝的情况下,密封部23可以通过利用燃烧器等施加热量焊接杜美丝来形成。需要指出的是,在形成密封部23时,与外部建立连接的诸如FPC等引出配线(未示出)的一端可以埋在密封部23中。

[0141] 此外,在本技术中,如图19A所示的显示装置1F1那样,例如,分离槽27可以设置在对应于密封部23的区域中,分离槽27的内表面可以用金属层28覆盖,并且分离槽27可以用防湿膜17填充(第八变形例)。可选择地,如图19B所示的显示装置1F2那样,具有三层结构并填充分离槽27内部的防湿膜29可以独立于防湿膜17设置。在防湿膜29中,第一~第三层291~293按顺序层叠。例如,第一和第三层291和293可以是由氮化硅(SiN_x)等制成的氮化物膜,第二层292可以是由氧化硅(SiO_x)等制成的氧化物膜(第九变形例)。可选择地,如图20的显示装置1G那样,可以设置2个分离槽27A和27B并用金属层28填充(第十变形例)。

[0142] 在本技术中,如图21A所示的显示装置1H1那样,例如,防湿膜17可以设置在显示区域110A中的开口限定绝缘膜24和有机层14之间(第十一变形例)。这使得可以防止EL元件10W由于显示区域110A的开口限定绝缘膜24中包含的水而劣化。此外,如图21B所示的显示装置1H2那样,防湿膜26也可以设置在平坦化膜218和开口限定绝缘膜24之间(第十二变形例)。需要指出的是,为了形成各显示装置1H1和1H2,在形成开口限定绝缘膜24后,可以通过CVD法、光刻法和蚀刻形成具有防湿性和绝缘性的预定材料(例如,SiN),以覆盖开口限定绝缘膜24。接着,可以通过例如气相沉积形成有机层14,然后,形成第二电极层16,以获得各显示装置1H1和1H2。

[0143] 此外,在本技术中,如图22A和图22B所示的显示装置1J那样(第十三变形例),例如,可以设置由具有高耐湿性的绝缘性树脂制成的防湿膜35代替防湿膜17。在显示装置1J中,防湿膜35从基板111的端面连续地延伸到密封基板19的端面,并密封夹在基板111和密封基板19之间的包括EL元件10W的区域。例如,如图23所示,沿着密封基板19的外缘涂布预定的树脂,然后硬化形成防湿膜35,从而获得显示装置1J。此外,如图24和图24B所示的显示装置1K那样(第十四变形例),例如,通过形成树脂层351,然后通过利用溅射法等树脂层351上沉积无机材料形成无机层352,可以设置两层结构的防湿膜35。需要指出的是,防湿膜35可以通过直接沉积无机材料或金属材料而不形成树脂层来形成。对于这种无机材料,诸如氧化硅(SiO_x)、氮化硅(SiN_x)、氮氧化硅(SiN_xO_y)、碳化硅(SiC_x)、氧化钛(TiO_x)和氧化铝(Al_xO_y)等具有低吸湿性的无机材料可以适用。另一方面,对于金属材料,诸如铂(Pt)、金(Au)、银(Ag)、铬(Cr)、钨(W)、镍(Ni)、铜(Cu)、铁(Fe)、钴(Co)、钽(Ta)、铝(Al)、钕(Nd)和钼(Mo)等金属元素的单质或合金可以适用。具体地,例如,Ag-Pd-Cu合金、Al-Nd合金和杜美丝(覆盖有铜的镍铁合金丝)可以适用。Ag-Pd-Cu合金可以含有银作为主要成分以及约0.3wt%~约1wt%的钯(Pd)和约0.3wt%~约1wt%的铜。此外,如图25所示的显示装置1L那样(第十五变形例),例如,包括在基板111和密封基板19之间的EL元件10W的区域可以由玻璃层37密封。显示装置1L可以如下得到。在沿着基板111的外缘涂布烧结玻璃后,例如,如图26所示,通过用激光照射烧结玻璃形成由玻璃层制成的防湿膜37来焊接基板111和密封基板19。此外,例如,如图27所示的显示装置1M那样(第十六变形例),可以在将基板111和密封基板19的端面加工成凹部形状后形成防湿膜35和37。

[0144] 此外,在本技术中,分离槽27可以设置在对应于密封部23的区域中代替防湿膜17,并且分离槽27的内表面可以用金属层28和三层结构的防湿膜覆盖。三层结构的防湿膜可以是其中例如由氧化硅(SiO_x)等制成的氧化物膜夹在一对由氮化硅(SiN_x)制成的氮化物膜之间或者夹在一对由碳化硅(SiC_x)等制成的碳化物膜之间的膜。可选择地,三层结构的防湿膜可以是其中由氮化硅(SiN_x)等制成的氮化物膜或由碳化硅(SiC_x)等制成的碳化物膜可以夹在一对由氧化硅(SiO_x)等制成的氧化物膜之间的膜。可选择地,三层结构的防湿膜可以是其中例如由氧化硅(SiO_x)等制成的氧化物膜可以夹在一对由氮化硅(SiN_x)等制成的氮化物膜之间的膜。需要指出的是,三层结构的防湿膜延伸到周边区域110B以及用防湿膜34覆盖平坦化膜218提高了耐湿性,所以是优选的。

[0145] 此外,在上述实施方案中,其中所有的有机发光元件发射白光并且各色光通过单独设置的滤色片提取的情况被作为例子,但是本技术不限于此。例如,分别发射红色光、绿色光和蓝色光的有机发光元件可以通过使用预定材料为有机层14涂布不同颜色而设置。

[0146] 可选择地,显示装置可以具有其中红色光、绿色光、蓝色光和黄色光通过使用分别发出黄色光和蓝色光的有机发光元件10Y和10B以及红色、绿色、蓝色和黄色的滤色片而被提取的构成。可选择地,显示装置可以具有其中红色光、绿色光和蓝色光通过使用分别发出黄色光和蓝色光的有机发光元件10Y和10B以及红色、绿色和蓝色的滤色片而被提取的构成。

[0147] 此外,本技术不限于上述示例性实施方案、变形例和应用例中说明的各层的材料、层叠顺序、成膜方法等。例如,虽然其中第一电极层13被设置为阳极和第二电极层16被设置为阴极的情况已经在实施方案中说明了,但是第一电极层13可以被设置为阴极和第二电极

层16可以被设置为阳极。需要指出的是,当第一电极层13用作阴极时,优选地,第一电极层13可以使用具有高的空穴注入性的材料构成。然而,由于表面上存在氧化物膜或功函数小而阻碍空穴注入的诸如铝合金等材料可以通过设置适当的空穴注入层而用于第一电极层13。此外,尽管参照发光部20的具体构成对示例性实施方案、变形例和应用例进行了说明,但是可以进一步设置其他层。例如,由氧化铬(III) (Cr_2O_3)、ITO(氧化铟锡:铟(In)和锡(Sn)的氧化物混合膜)制成的空穴注入用薄膜层等也可以设置在第一电极层13和有机层14之间。

[0148] 此外,本技术包括本文所描述的并结合于此的各实施方案的一些或全部的任何可能的组合。

[0149] 从本公开的示例性实施方案可以实现至少以下构成。

[0150] (1) 一种显示装置,包括:

[0151] 彼此对向配置的第一基板和第二基板;

[0152] 设置在第一基板上的第一有机绝缘层;

[0153] 在显示区域中排列的多个发光元件,所述显示区域设置在第一有机绝缘层上并面对第二基板;和

[0154] 在周边区域中覆盖第一有机绝缘层的第一防湿膜,所述周边区域设置在第一基板上并包围所述显示区域。

[0155] (2) 如(1)所述的显示装置,还包括设置在第一有机绝缘层上的第二有机绝缘层,第二有机绝缘层使所述各发光元件彼此分离并限定所述各发光元件的发光区域,

[0156] 其中第一防湿膜在所述周边区域中覆盖第二有机绝缘层。

[0157] (3) 如(2)所述的显示装置,其中第一防湿膜在所述显示区域中覆盖第二有机绝缘层。

[0158] (4) 如(1)~(3)中任一项所述的显示装置,其中第一防湿膜从所述显示区域到所述周边区域连续地覆盖第一有机绝缘层。

[0159] (5) 如(1)~(4)中任一项所述的显示装置,还包括设置在第一有机绝缘层和第二有机绝缘层之间的第二防湿膜。

[0160] (6) 如(1)~(5)中任一项所述的显示装置,还包括:

[0161] 设置在第一基板和第一有机绝缘层之间的无机绝缘层;和

[0162] 设置在所述无机绝缘层和第一有机绝缘层之间的第三防湿膜。

[0163] (7) 如(1)~(6)中任一项所述的显示装置,其中第一防湿膜含有 SiN_x 代表的氮化硅和金属材料中的任一种。

[0164] (8) 如(1)~(7)中任一项所述的显示装置,还包括使设置在所述显示区域中的第一有机绝缘层与设置在所述周边区域中的第一有机绝缘层分离的分离槽。

[0165] (9) 如(8)所述的显示装置,其中第一防湿膜覆盖所述分离槽的内表面。

[0166] (10) 如(8)所述的显示装置,还包括覆盖所述分离槽的内表面的金属材料层。

[0167] (11) 如(1)~(10)中任一项所述的显示装置,还包括沿着第二基板的对向面上的周缘部设置并分离所述显示区域和所述周边区域的密封部,所述对向面面对第一基板。

[0168] (12) 如(11)所述的显示装置,其中所述密封部包括导电性材料。

[0169] (13) 如(1)~(12)中任一项所述的显示装置,其中第一防湿膜从第一基板的端面

设置到第二基板的端面,并且密封夹在第一基板和第二基板之间的区域。

[0170] (14) 如(13)所述的显示装置,其中第一防湿膜含有金属材料 and 无机绝缘材料中的一种。

[0171] (15) 一种配备有显示装置的电子设备,所述显示装置包括:

[0172] 彼此对向配置的第一基板和第二基板;

[0173] 设置在第一基板上的第一有机绝缘层;

[0174] 在显示区域中排列的多个发光元件,所述显示区域设置在第一有机绝缘层上并面对第二基板;和

[0175] 在周边区域中覆盖第一有机绝缘层的第一防湿膜,所述周边区域设置在第一基板上并包围所述显示区域。

[0176] (16) 一种显示区域,包括:

[0177] 第一基板;

[0178] 在第一基板上的发光元件;

[0179] 在所述发光元件中的电致发光元件;

[0180] 在所述电致发光元件上的平坦化膜,和

[0181] 至少位于所述电致发光元件周围的第一防湿膜。

[0182] (17) 根据(16)所述的显示区域,还包括位于保护膜和所述平坦化膜之间的第二防湿膜。

[0183] (18) 根据(17)所述的显示区域,还包括位于所述平坦化膜和保护膜之间的第三防湿膜。

[0184] (19) 根据(16)所述的显示区域,还包括在密封部中的分离槽。

[0185] (20) 根据(19)所述的显示区域,其中所述分离槽用第一防湿膜填充。

[0186] (21) 根据(19)所述的显示区域,其中所述分离槽的内表面用金属膜覆盖。

[0187] (22) 一种显示区域,包括:

[0188] 基板;

[0189] 在所述基板上的发光元件;

[0190] 在所述发光元件中的电致发光层;

[0191] 在所述发光层上方的密封基板;

[0192] 在所述密封基板和所述基板之间的密封部;和

[0193] 在所述密封部中的第一分离槽。

[0194] (23) 根据(22)所述的显示区域,其中第一分离槽用所述密封部的至少一部分填充。

[0195] (24) 根据(22)所述的显示区域,其中第一分离槽的内表面用金属膜覆盖。

[0196] (25) 根据(23)所述的显示区域,还包括在所述密封部中的第二分离槽。

[0197] (26) 根据(25)所述的显示区域,其中第二分离槽的内表面用金属膜覆盖。

[0198] (27) 根据(22)所述的显示区域,其中防湿膜从所述密封基板的一个端面延伸到所述密封基板的另一个端面。

[0199] (28) 根据(27)所述的显示区域,其中所述防湿膜含有防湿性高的绝缘性树脂。

[0200] (29) 根据(27)所述的显示区域,其中所述防湿膜包含树脂层和无机层。

- [0201] (30) 根据 (27) 所述的显示区域,其中所述防湿膜是玻璃层。
- [0202] (31) 一种显示区域,包括:
- [0203] 第一基板;
- [0204] 在第一基板上方的第二基板;
- [0205] 在第一基板和第二基板之间的发光元件;
- [0206] 在所述发光元件中的电致发光元件;
- [0207] 在所述电致发光元件上的平坦化膜,和
- [0208] 从第二基板的端部延伸到第一基板的端部的防湿膜。
- [0209] (32) 根据 (31) 所述的显示区域,其中所述防湿膜包含树脂层和无机层。
- [0210] (33) 根据 (31) 所述的显示区域,其中所述防湿膜是玻璃层。
- [0211] (34) 一种显示装置,包括:
- [0212] 显示区域;
- [0213] 在所述显示区域周围的周边区域;和
- [0214] 至少位于所述周边区域周围的第一防湿膜,
- [0215] 其中,
- [0216] 所述显示区域包括 (i) 像素电路层, (ii) 在所述像素电路层上的第一绝缘层,和 (iii) 在第一绝缘层上的发光元件,和
- [0217] 第一防湿膜的至少一部分覆盖第一绝缘层的至少一部分。
- [0218] (35) 如 (34) 所述的显示装置,还包括在第一绝缘层上的第二绝缘层,第二绝缘层绘出发光区域的轮廓。
- [0219] (36) 如 (34) 所述的显示装置,其中第一防湿膜从所述显示区域到所述周边区域覆盖第一绝缘层。
- [0220] (37) 如 (34) 所述的显示装置,还包括在第一绝缘层和第二绝缘层之间的第二防湿膜。
- [0221] 本公开包含与在2012年7月31日向日本专利局提交的日本在先专利申请JP 2012-170618和2012年8月8日向日本专利局提交的日本在先专利申请JP 2012-176507中公开的内容相关的主题,其全部内容以引用的方式并入本文。
- [0222] 本领域技术人员应当理解,依据设计要求和因素,可以在本发明所附的权利要求书或其等同物的范围内进行各种修改、组合、次组合以及改变。
- [0223] [附图标记列表]
- | | | |
|--------|-----|-----------|
| [0224] | 10W | 白色有机EL元件 |
| [0225] | 11 | 基体 |
| [0226] | 111 | 基板 |
| [0227] | 112 | 像素驱动电路形成层 |
| [0228] | 12 | 发光元件形成层 |
| [0229] | 13 | 第一电极层 |
| [0230] | 14 | 有机层 |
| [0231] | 14A | 空穴注入层 |
| [0232] | 14B | 空穴传输层 |

[0233]	14C	发光层
[0234]	14D	电子传输层
[0235]	16	第二电极层
[0236]	17,25,26,29,34,35	防湿膜
[0237]	18	填充层
[0238]	19	密封基板
[0239]	20	发光部
[0240]	23	密封部
[0241]	24	开口限定绝缘膜
[0242]	124	接触部
[0243]	27	分离槽
[0244]	28	金属膜
[0245]	110A	显示区域
[0246]	110B	周边区域
[0247]	120	信号线驱动电路
[0248]	120A	信号线
[0249]	130	扫描线驱动电路
[0250]	130A	扫描线
[0251]	140	像素驱动电路
[0252]	217	保护膜
[0253]	218	平坦化膜
[0254]	Cs	电容器(保持电容)
[0255]	Tr1	驱动晶体管
[0256]	Tr2	写入晶体管

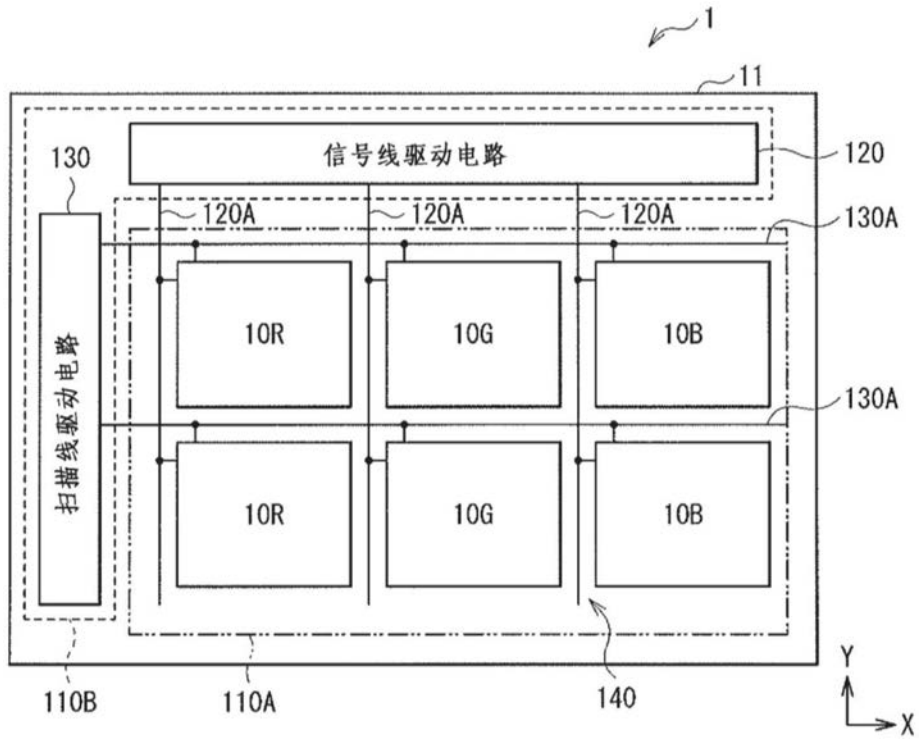


图1

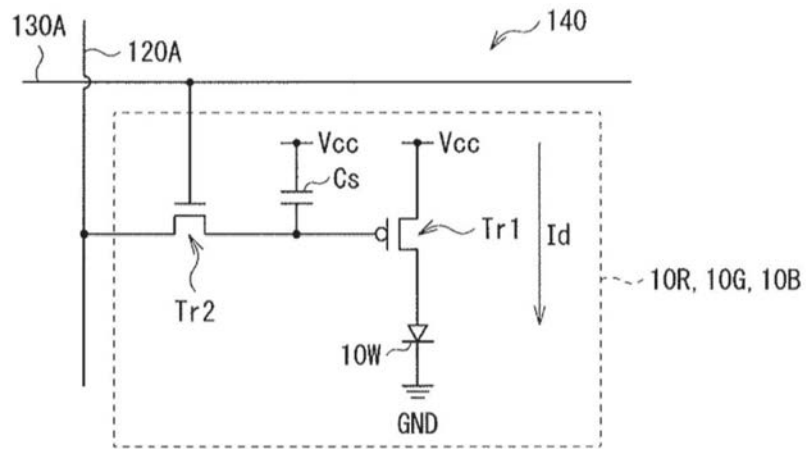


图2

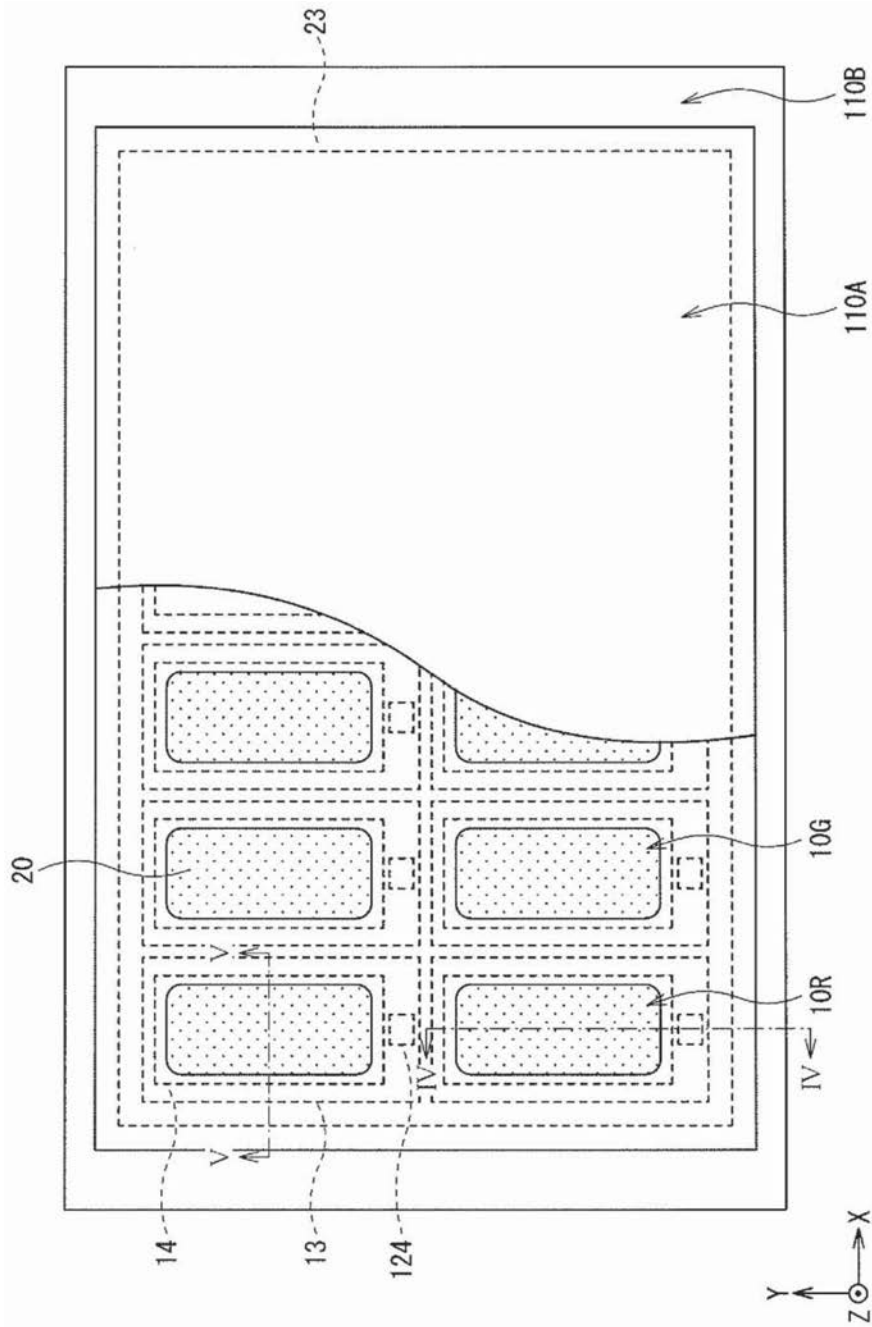


图3

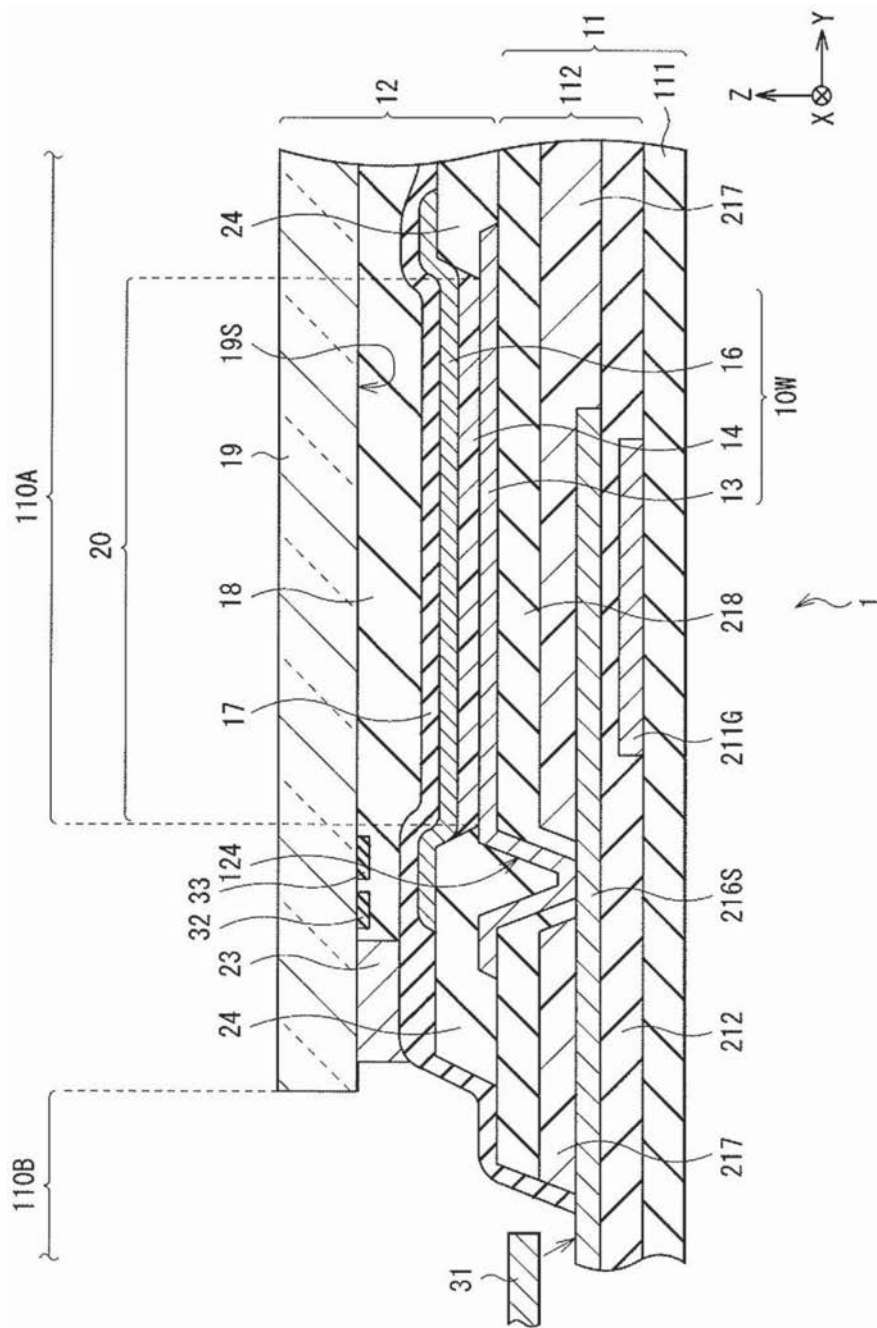


图4

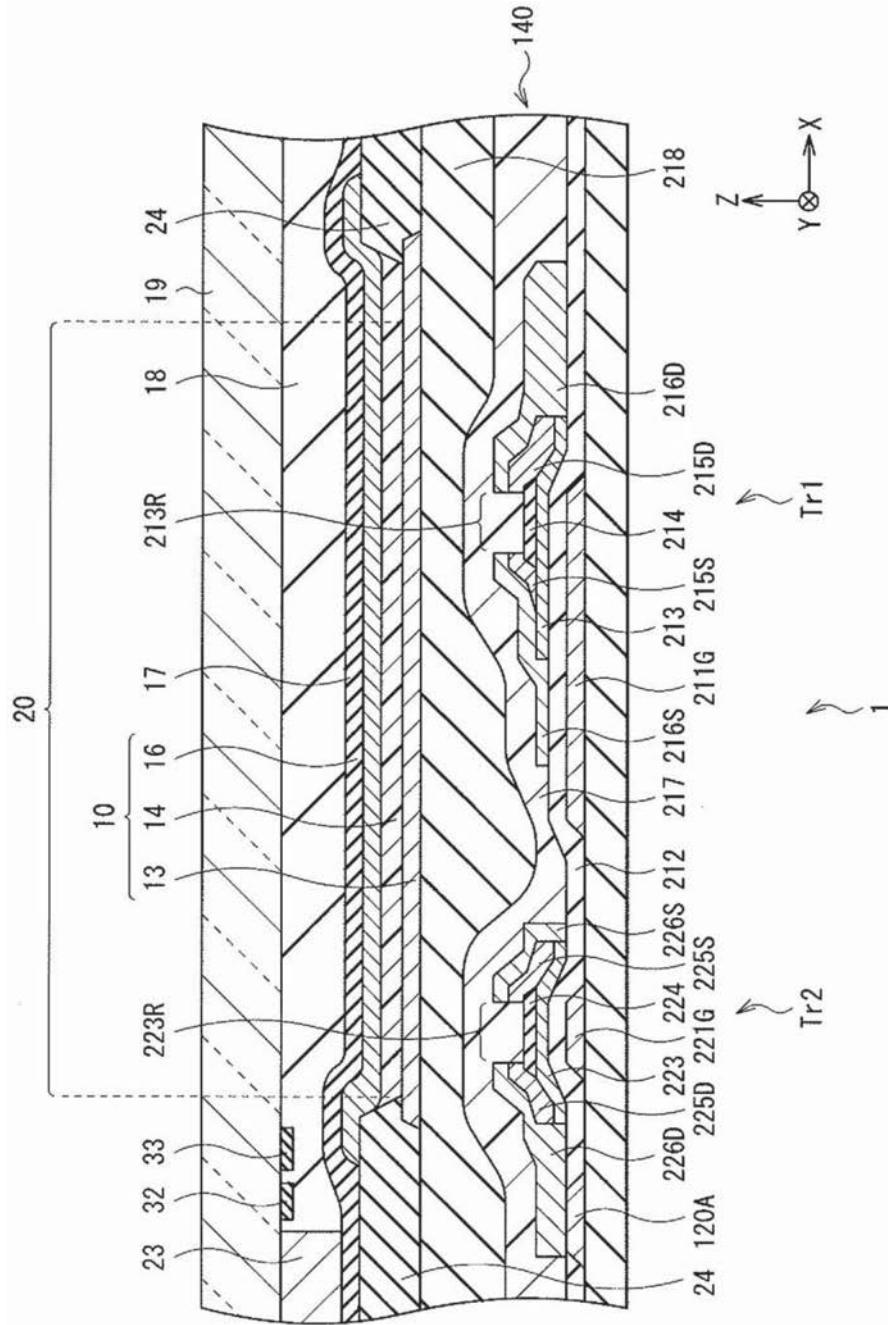


图5

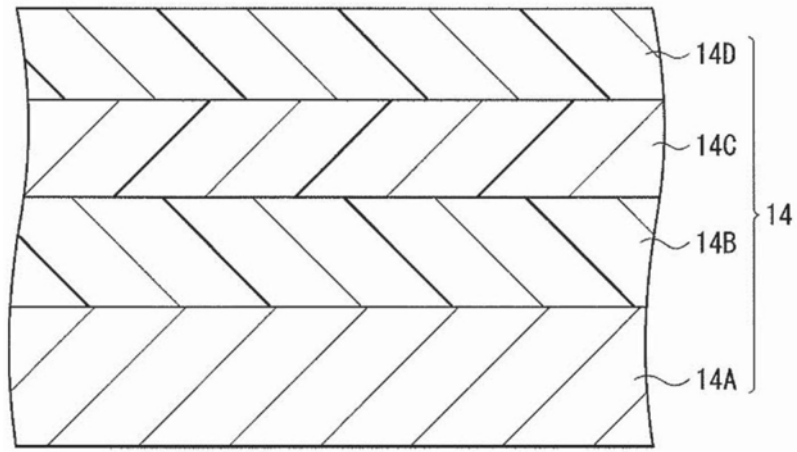


图6

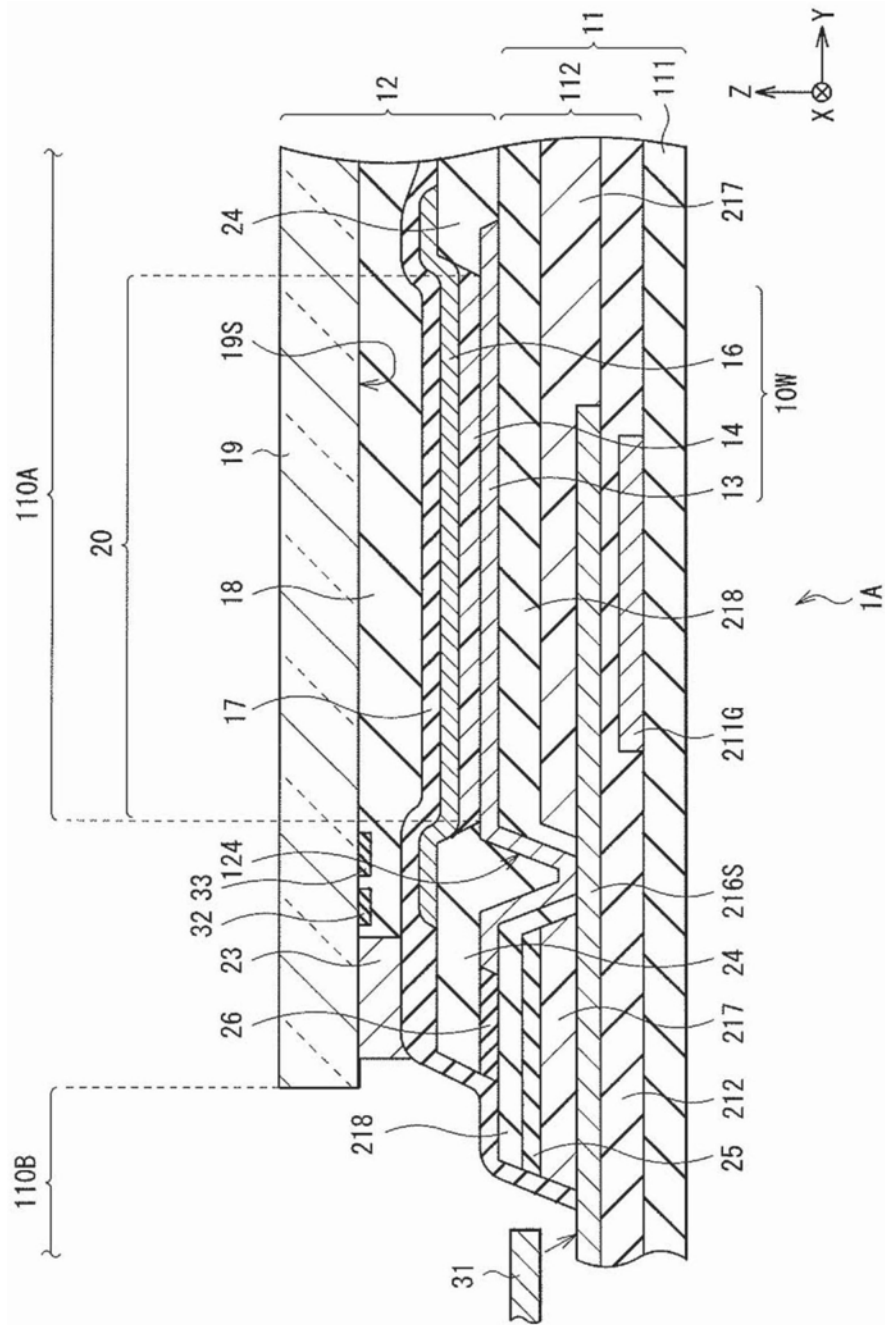


图7

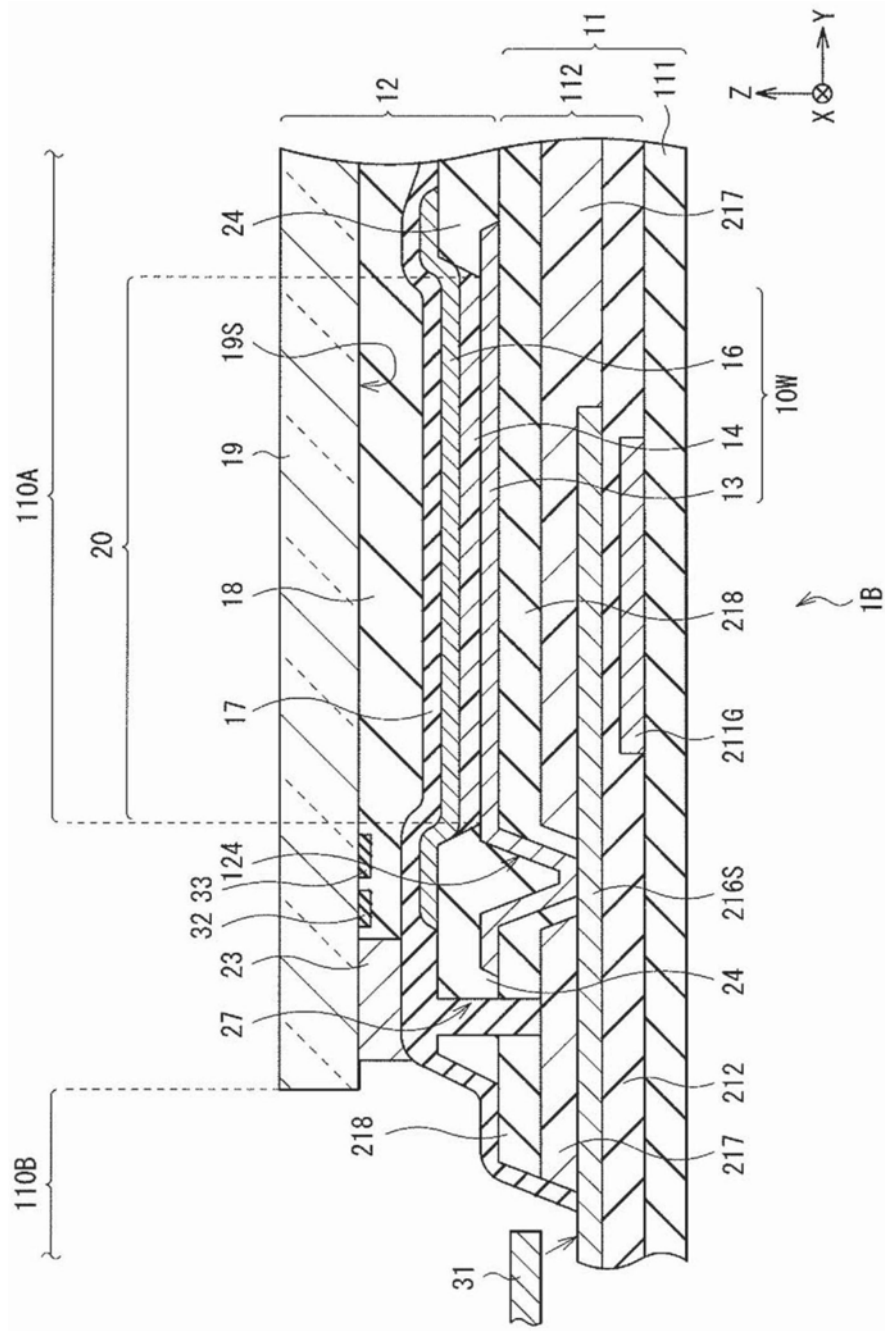


图8

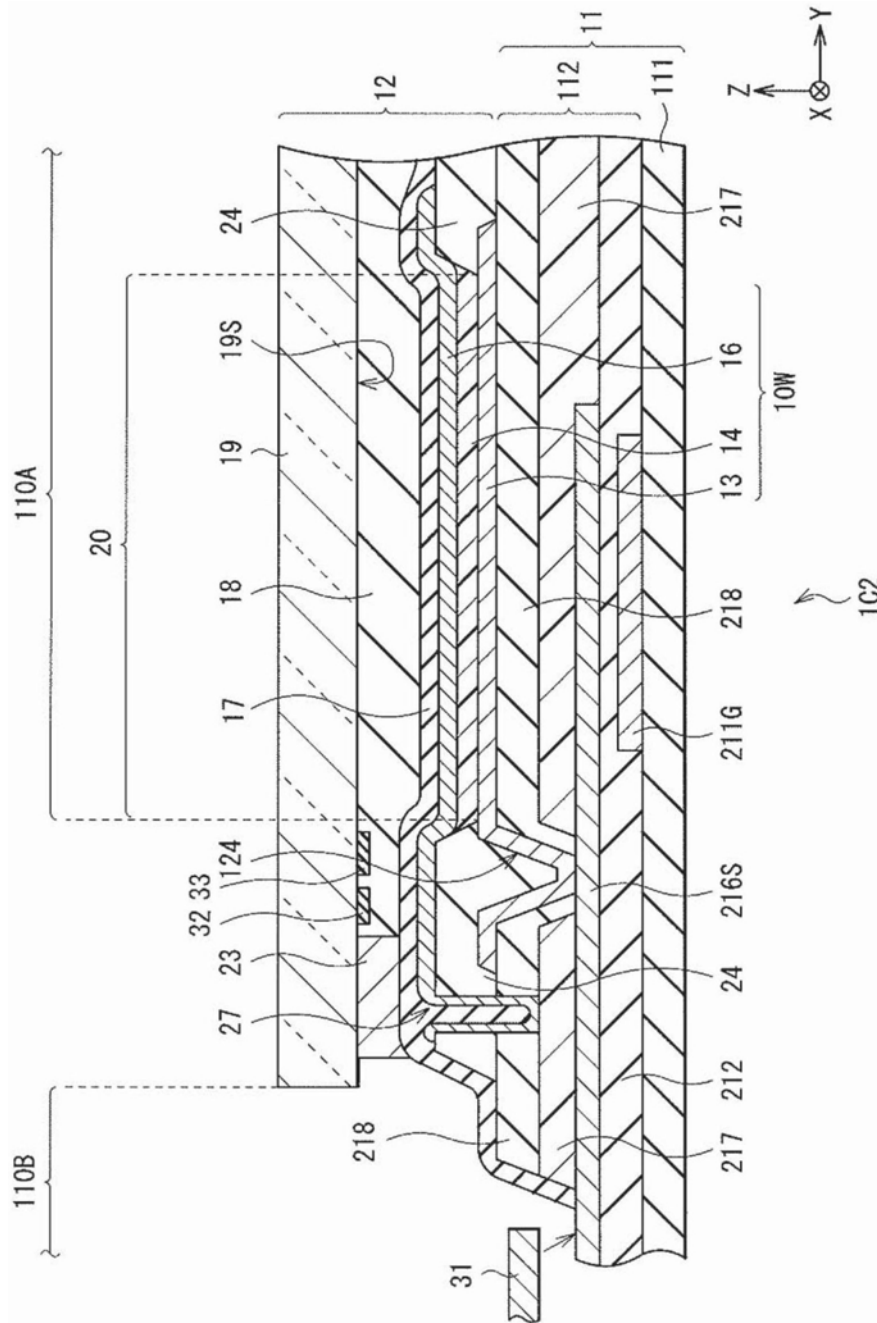


图9B

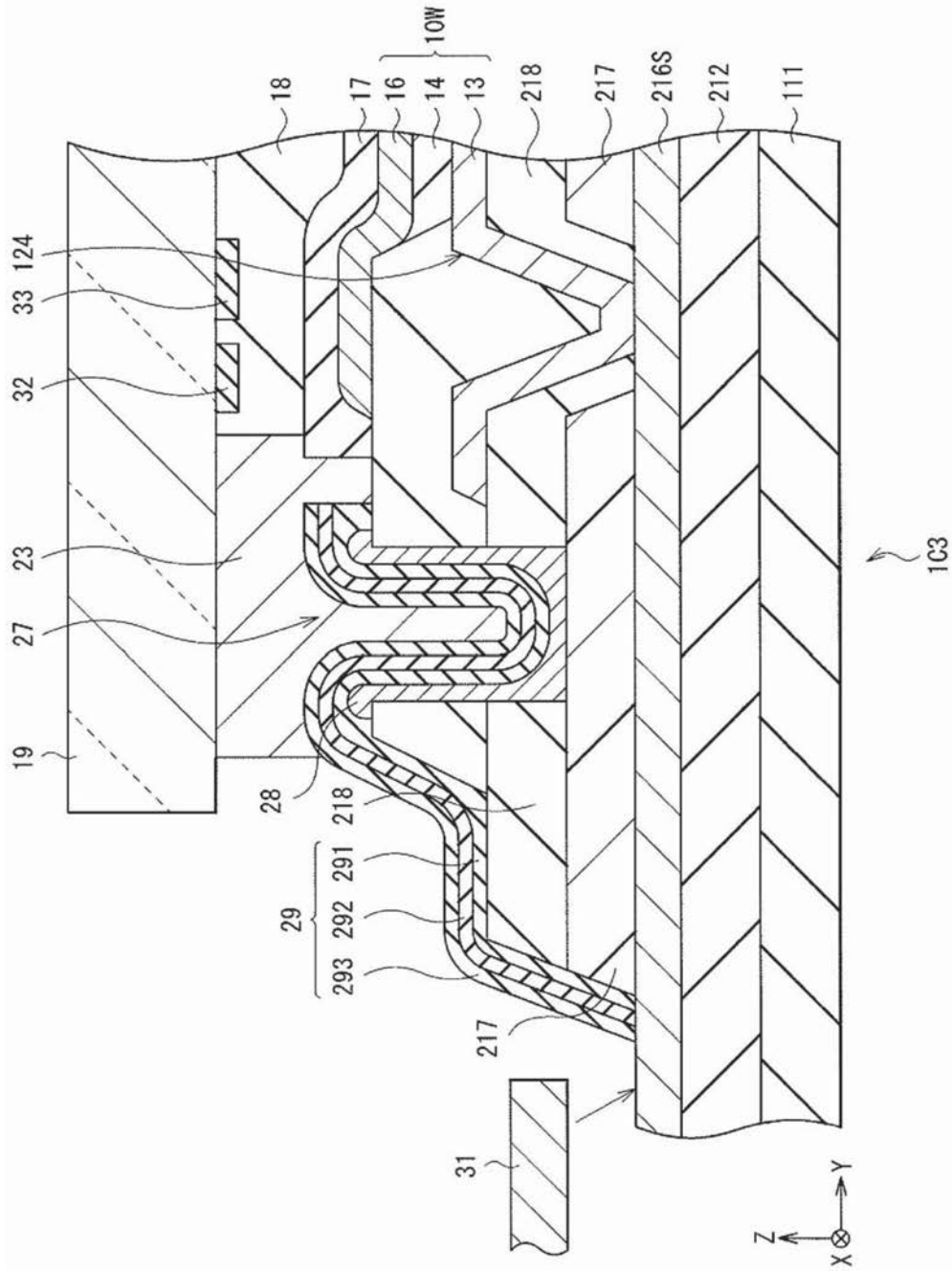


图9C

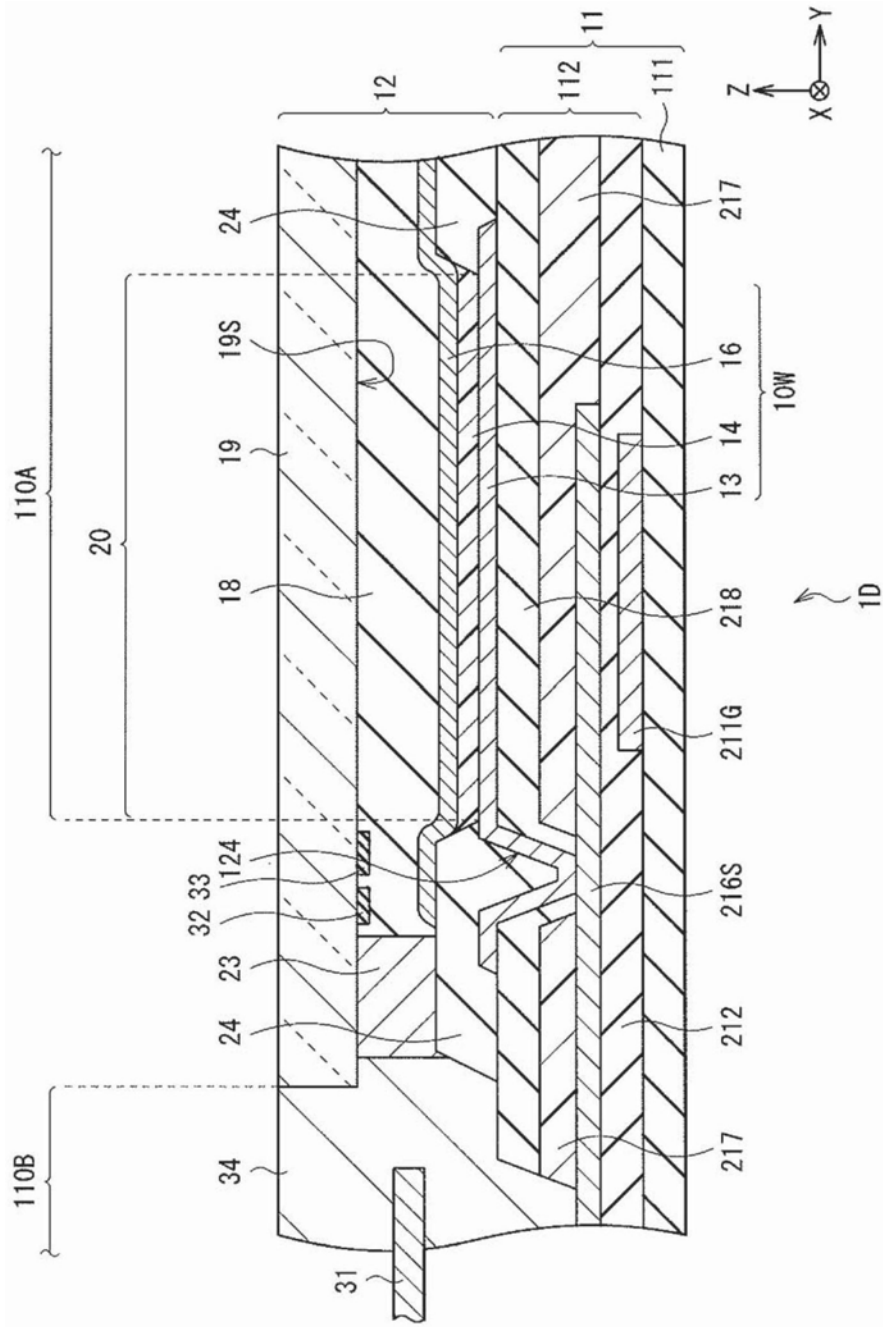


图10

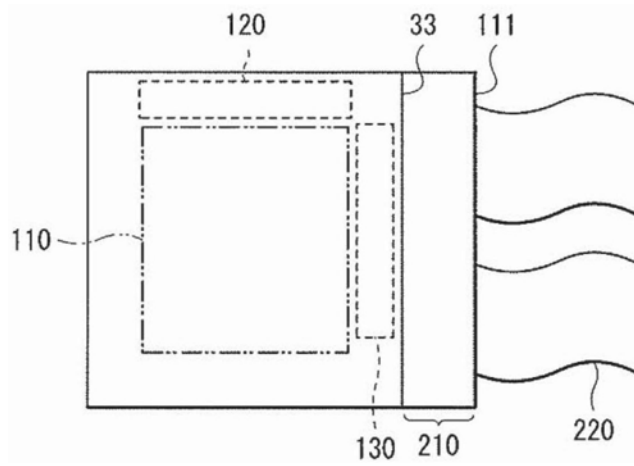


图11

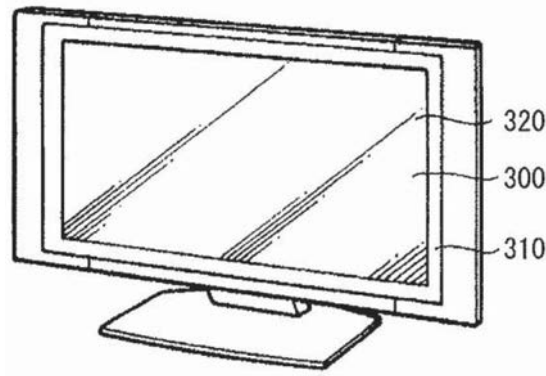


图12

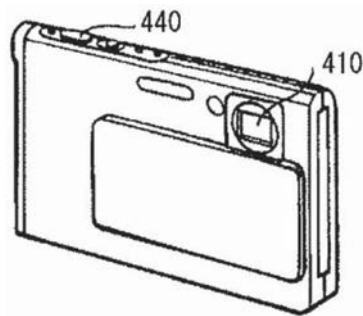


图13A

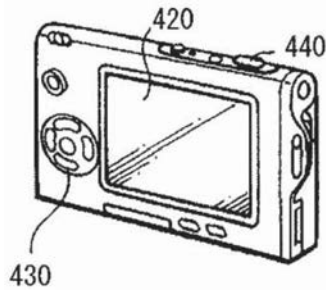


图13B

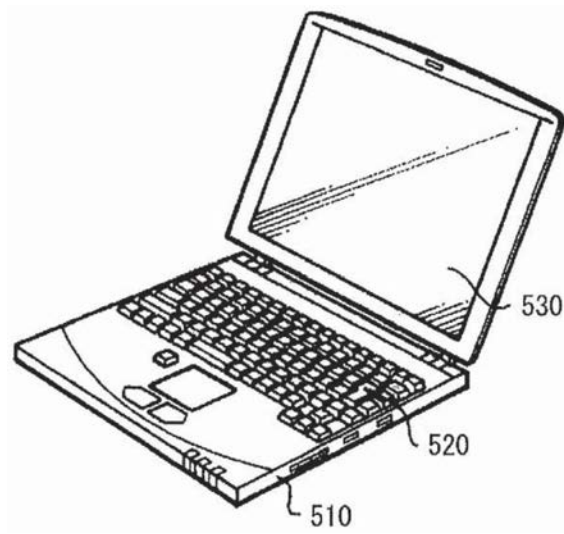


图14

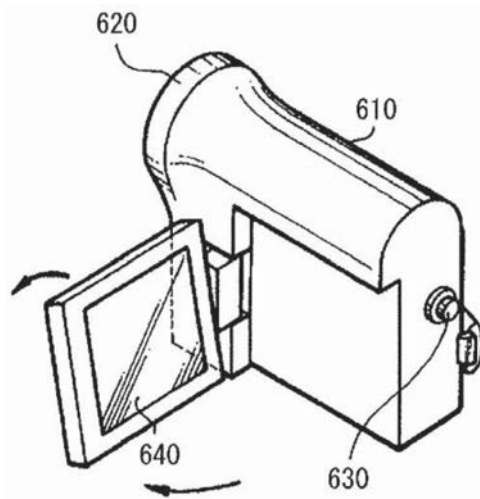


图15

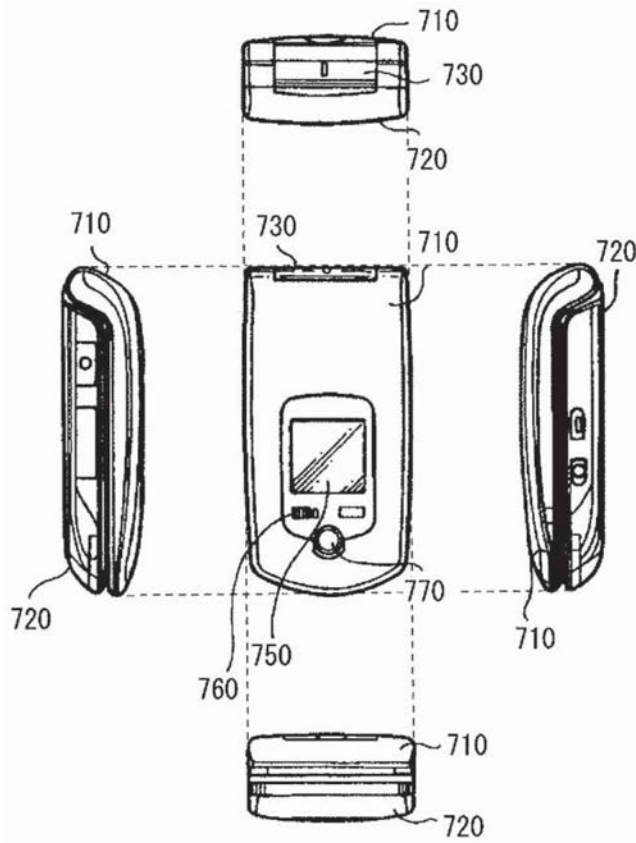


图16A

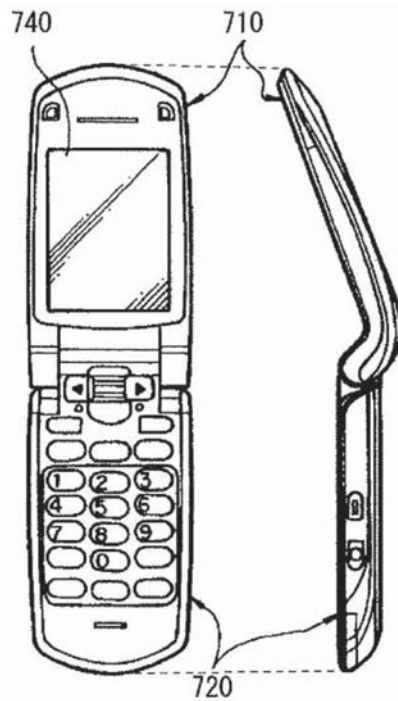


图16B

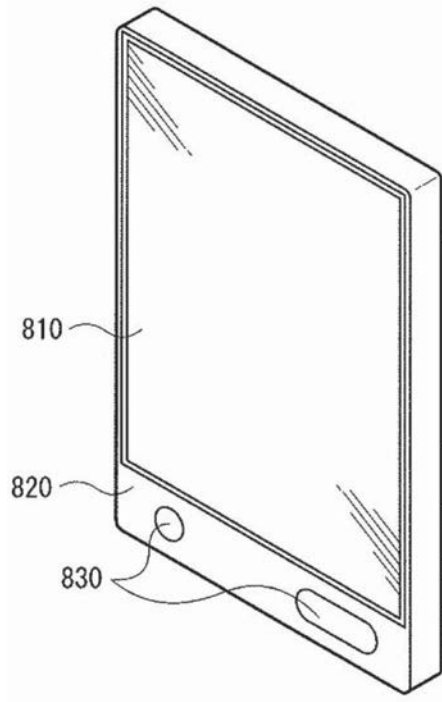


图17A

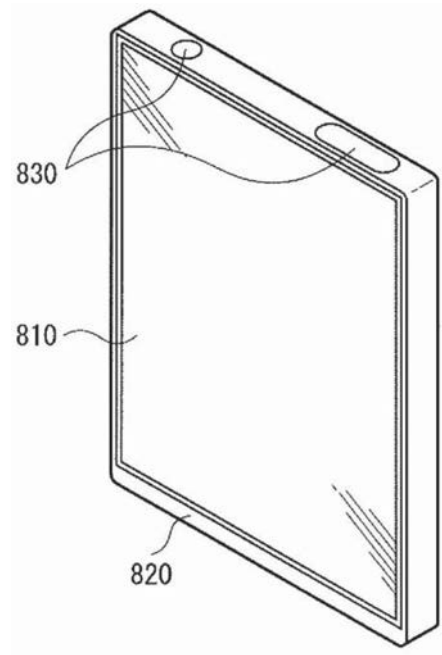


图17B

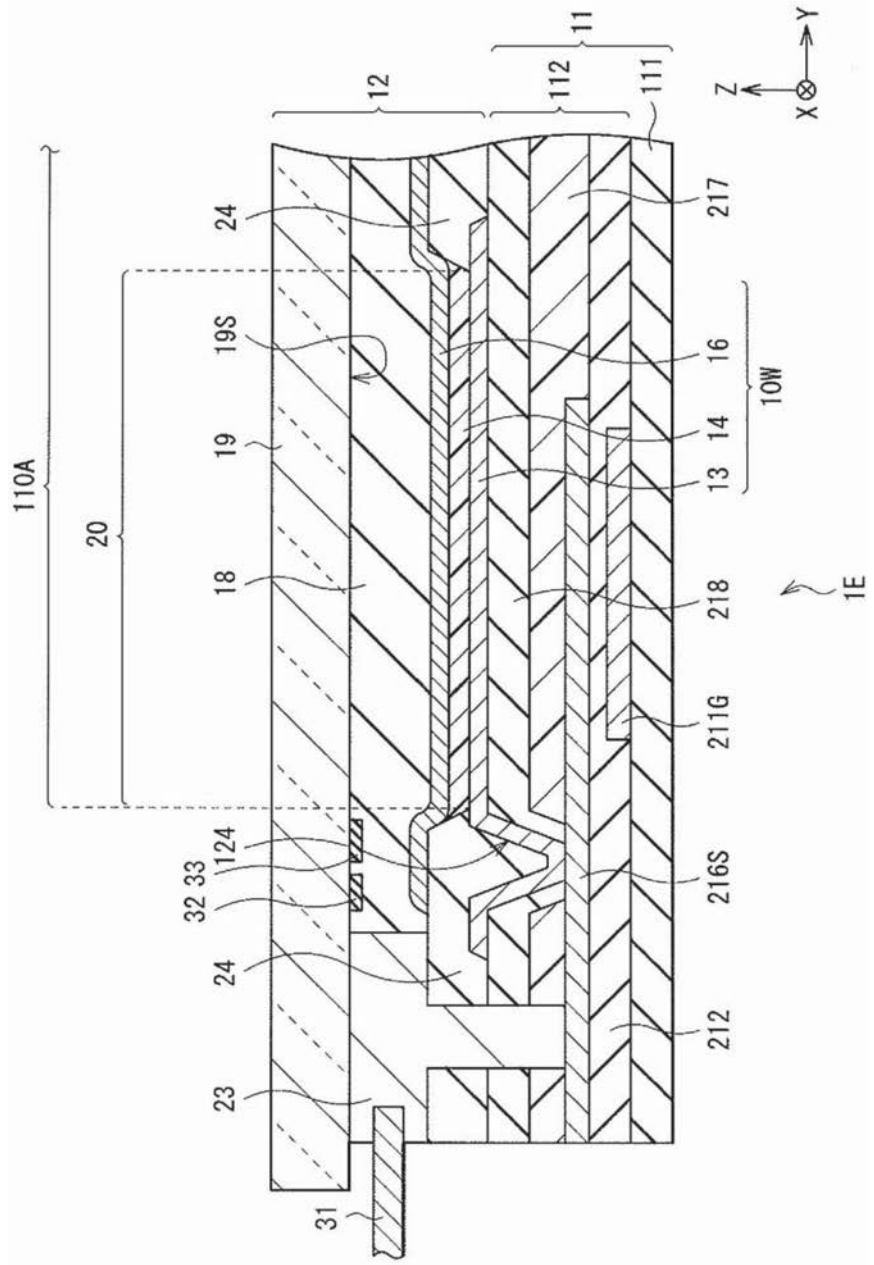


图18

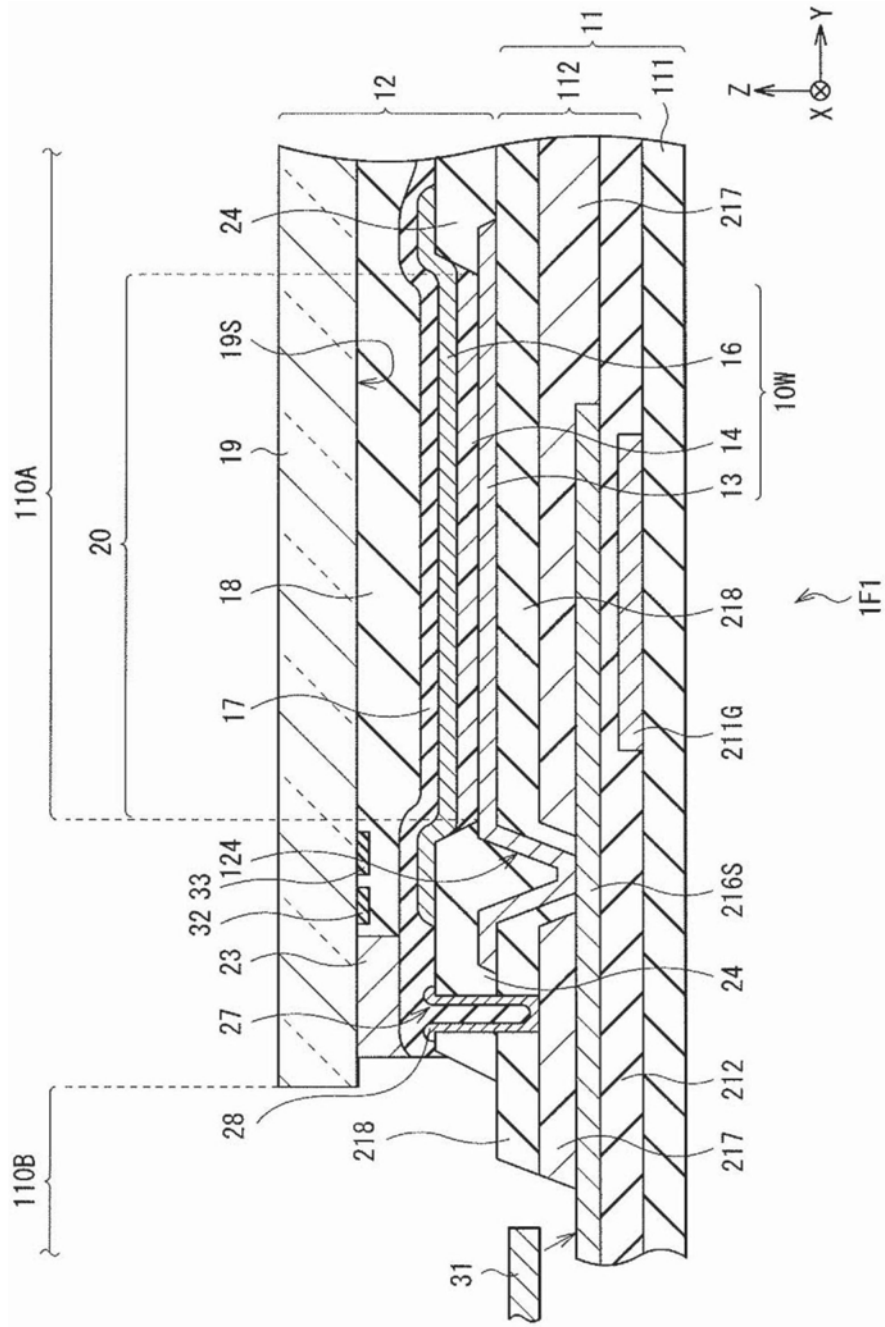


图19A

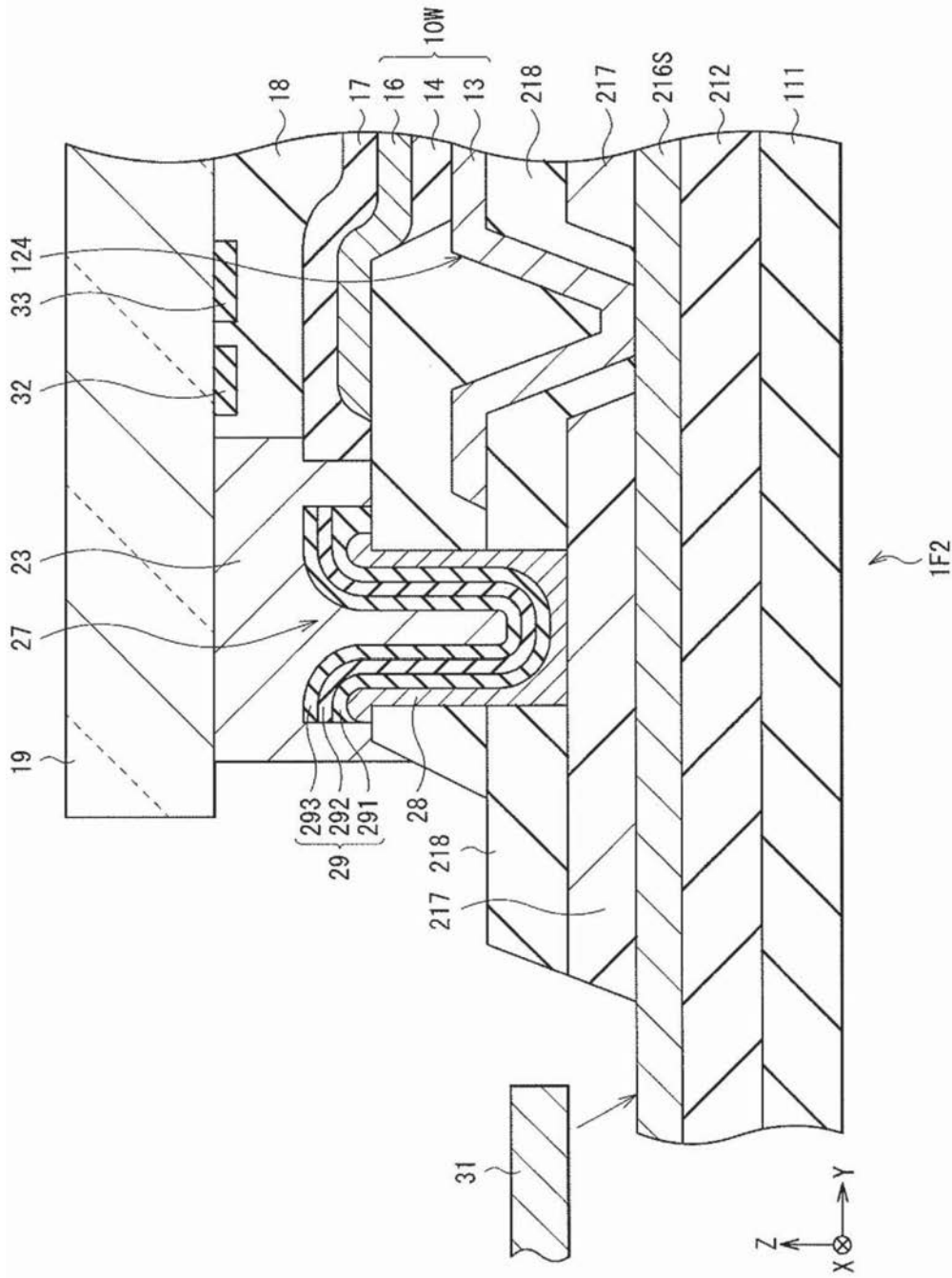


图19B

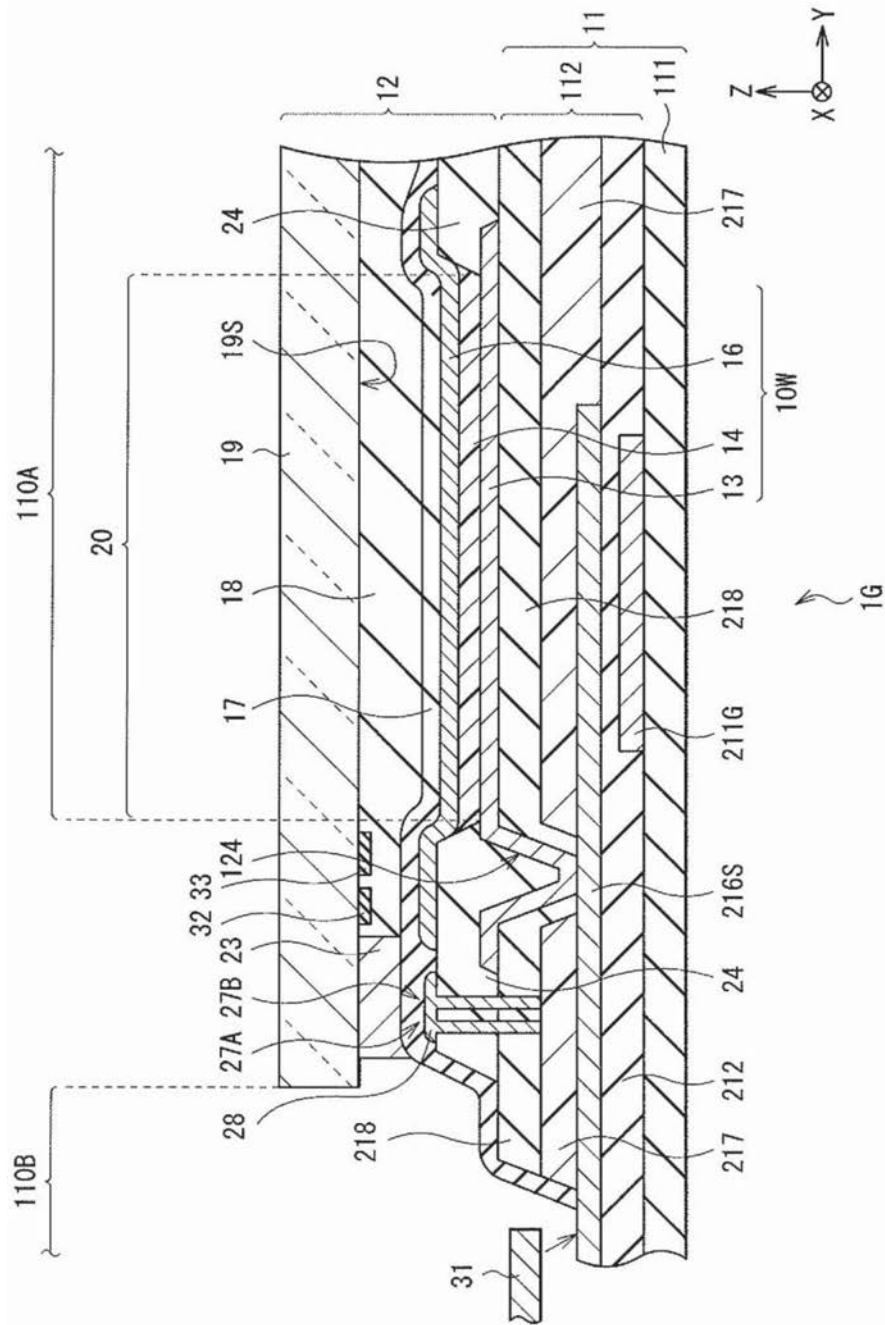


图20

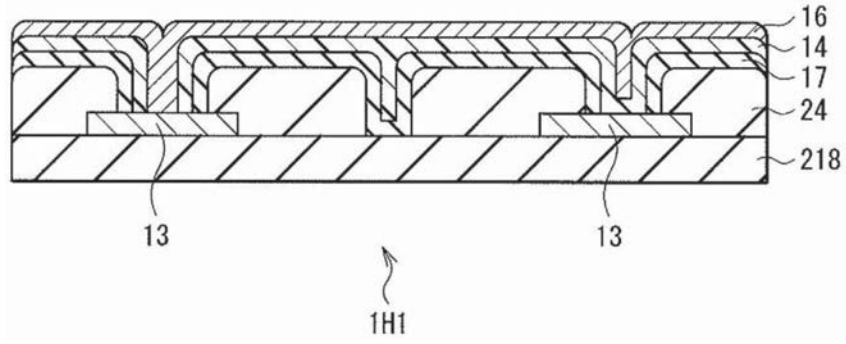


图21A

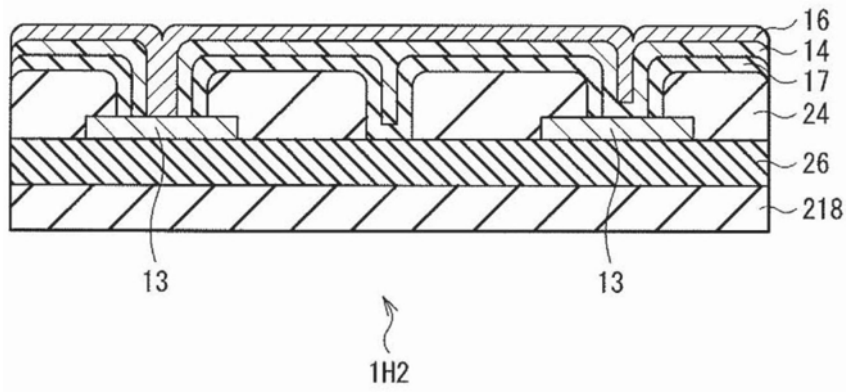


图21B

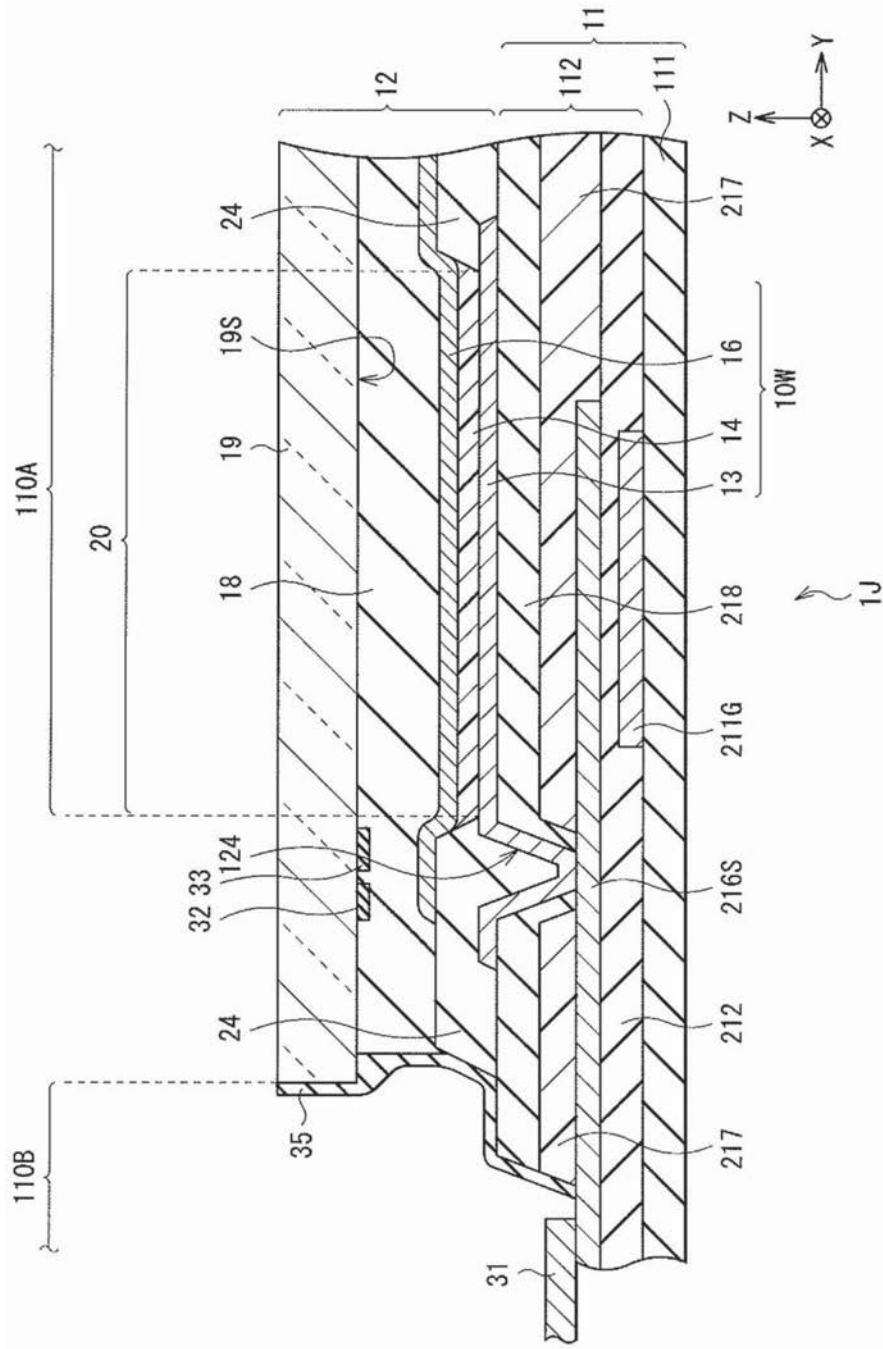


图22A

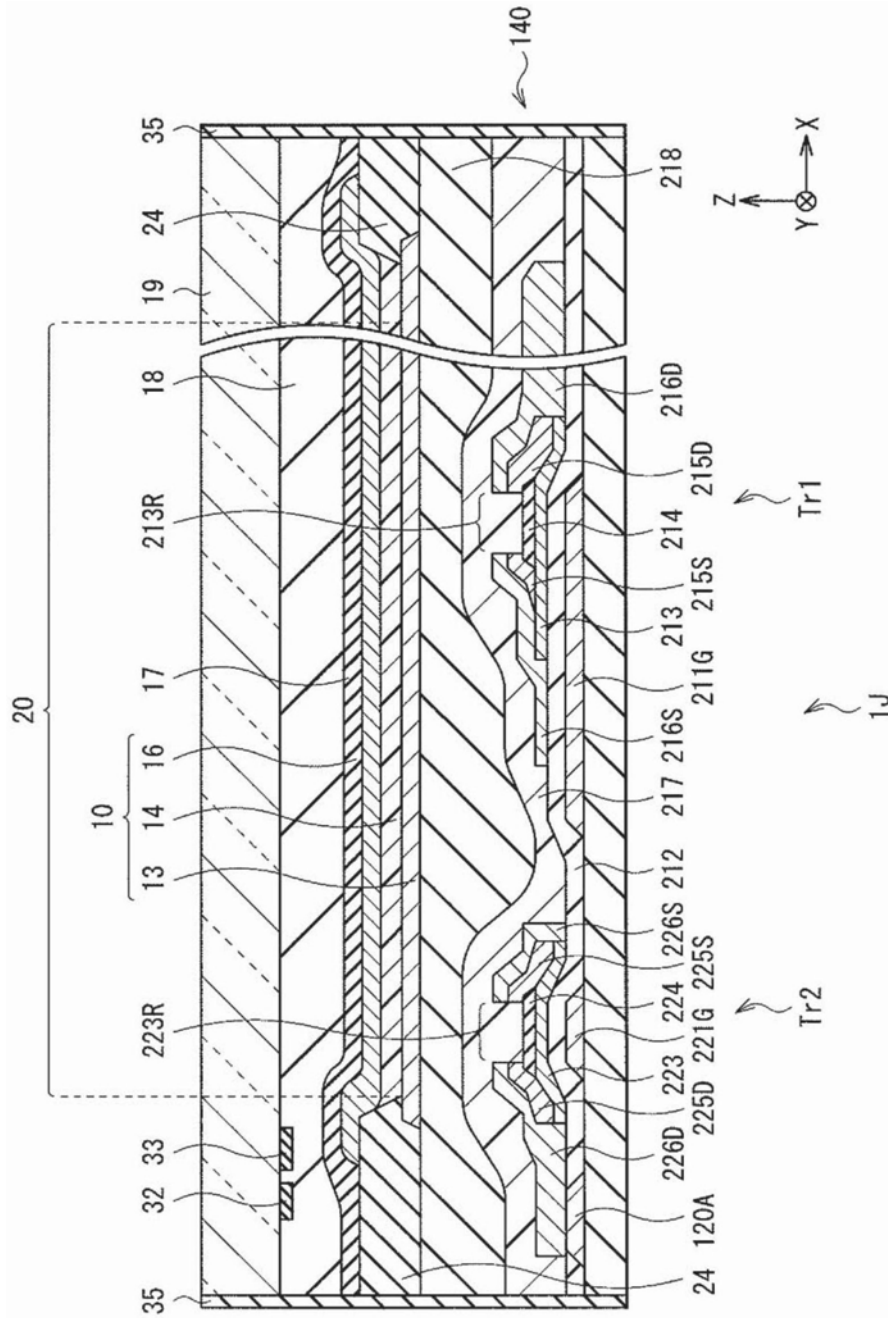


图22B

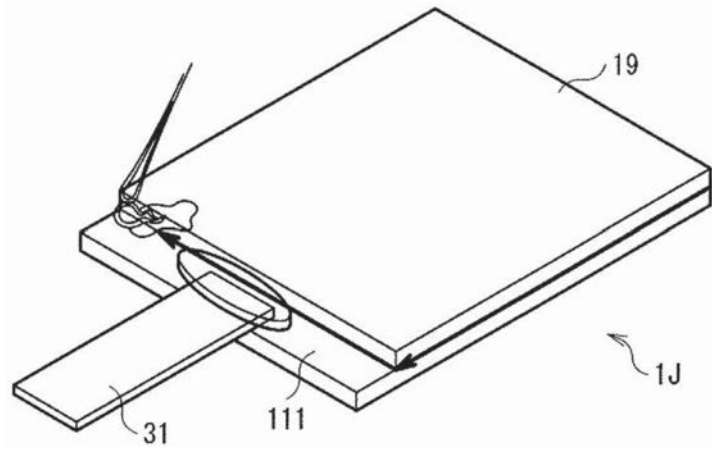


图23

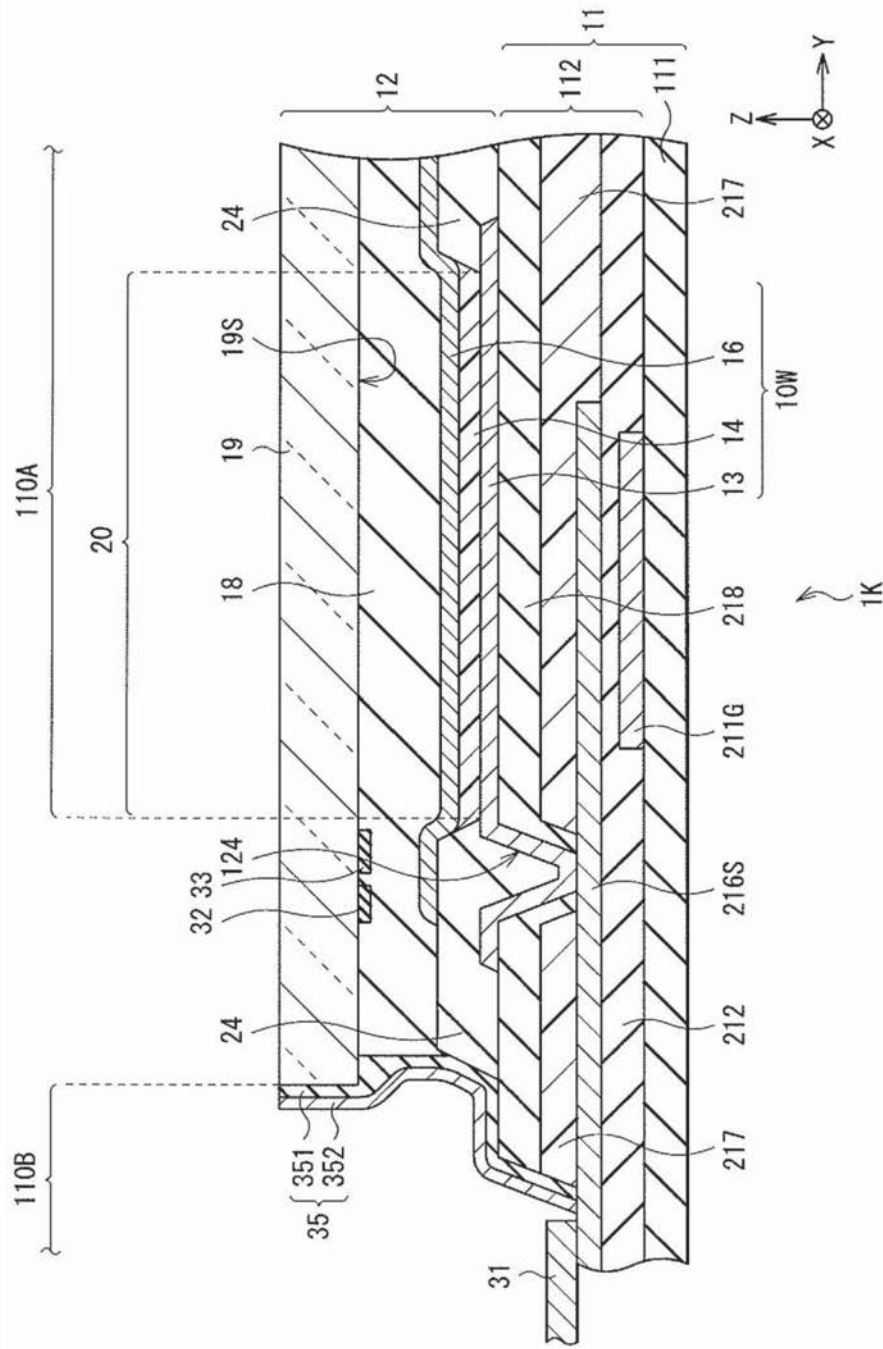


图24A

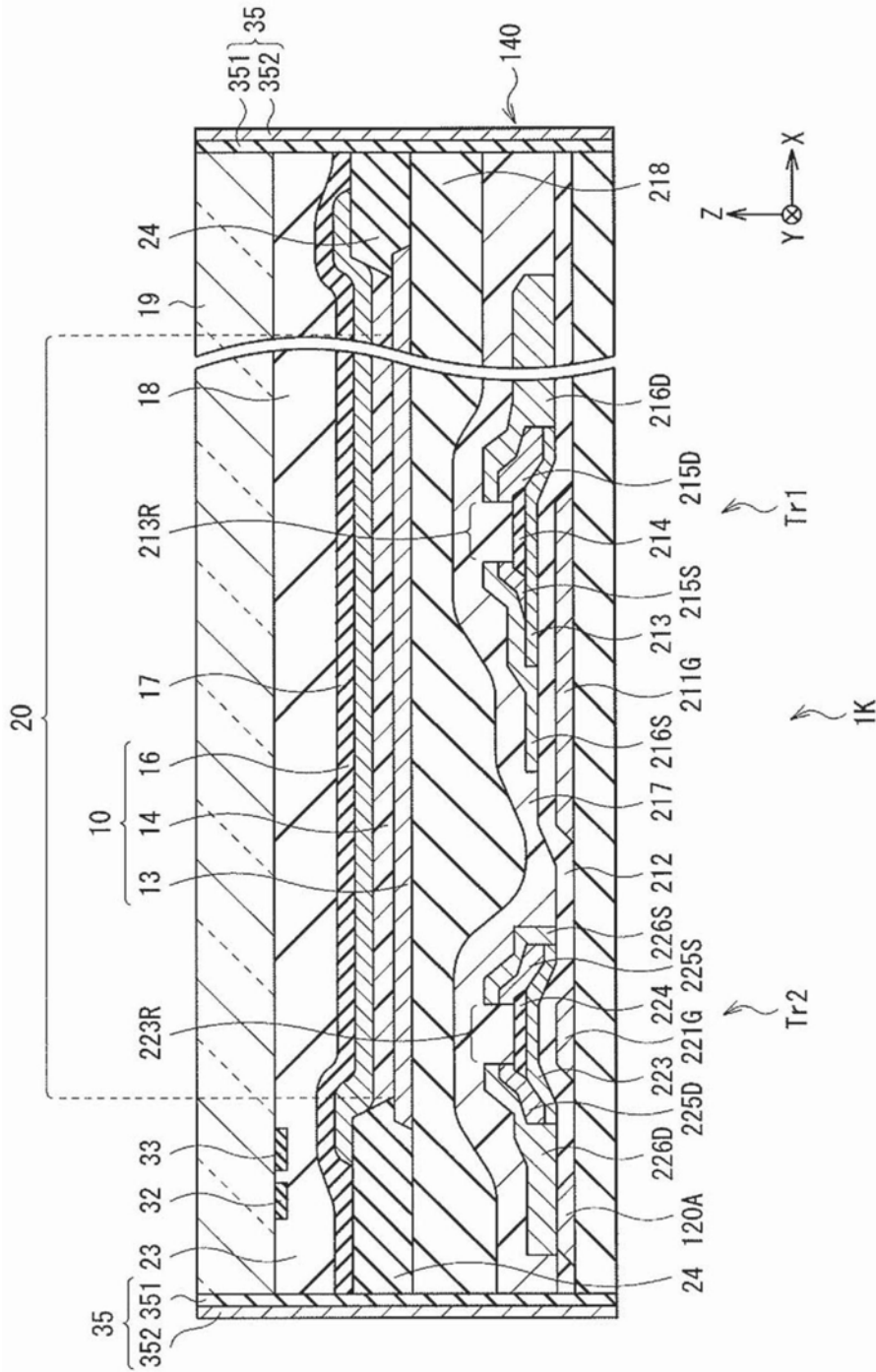


图24B

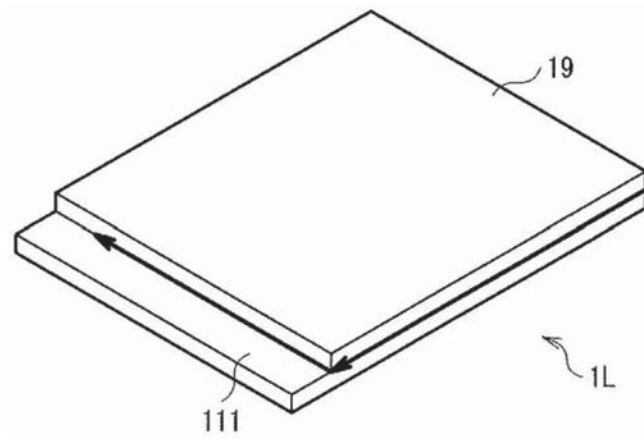


图26

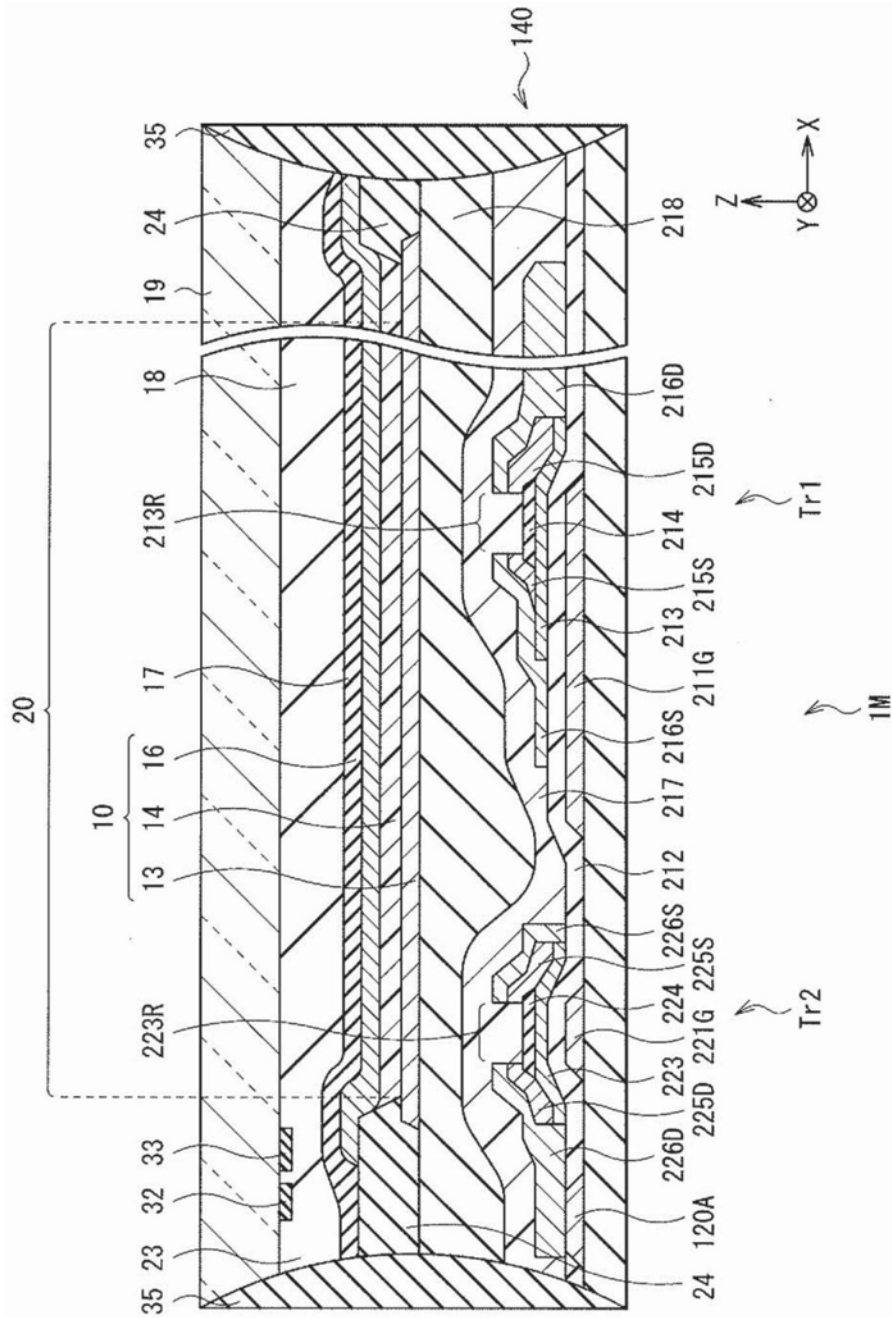


图27

专利名称(译)	显示装置和电子设备		
公开(公告)号	CN108899338A	公开(公告)日	2018-11-27
申请号	CN201810414441.4	申请日	2013-07-30
[标]申请(专利权)人(译)	株式会社日本有机雷特显示器		
申请(专利权)人(译)	株式会社日本有机雷特显示器		
当前申请(专利权)人(译)	株式会社日本有机雷特显示器		
[标]发明人	齐藤高寿 和泉健一 寺口晋一 中平忠克 横关弥树博 西正太 古立学		
发明人	齐藤高寿 和泉健一 寺口晋一 中平忠克 横关弥树博 西正太 古立学		
IPC分类号	H01L27/32 H01L51/52		
CPC分类号	H01L27/32 H01L51/00 H01L51/5237 H01L51/524 H01L51/5246 H01L51/5253 H01L2227/32 H01L2924 /12044 H01L27/3244		
代理人(译)	阎文君 李雪春		
优先权	2012170618 2012-07-31 JP 2012176507 2012-08-08 JP		
其他公开文献	CN108899338B		
外部链接	Espacenet SIPO		

摘要(译)

本发明涉及显示装置和电子设备。显示装置包括：第一基板；分别具备发光层的多个发光元件，排列在所述第一基板上的显示区域中；第一无机层，位于所述第一基板与所述发光层之间的阶层；第二无机层，覆盖多个所述发光层；第三无机层，位于所述第一无机层与所述第二无机层之间的阶层；第一有机层，在所述第一基板上的包围所述显示区域的周边区域中，位于所述第二无机层与所述第三无机层之间的阶层；以及第二有机层，在所述周边区域中位于所述第一无机层与所述第三无机层之间的阶层，在所述周边区域中，所述第一有机层的外缘和所述第二有机层的外缘都被所述第二无机层以密封的方式覆盖。

