



(12)发明专利申请

(10)申请公布号 CN 111341255 A

(43)申请公布日 2020.06.26

(21)申请号 201911233048.6

(22)申请日 2019.12.05

(30)优先权数据

10-2018-0164848 2018.12.19 KR

(71)申请人 乐金显示有限公司

地址 韩国首尔

(72)发明人 尹柱薰 柳允烈 尹永敏

(74)专利代理机构 北京三友知识产权代理有限公司 11127

代理人 刘久亮 黄纶伟

(51)Int.Cl.

G09G 3/3208(2016.01)

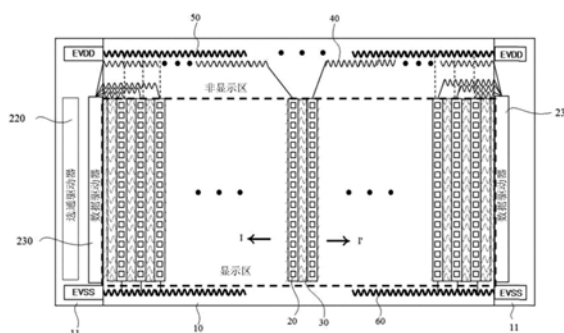
权利要求书2页 说明书9页 附图7页

(54)发明名称

可拉伸显示设备

(57)摘要

可拉伸显示设备。本文中公开了一种能够在外力作用下被拉伸或收缩的可拉伸显示设备。该可拉伸显示设备包括：可拉伸基板，该可拉伸基板能够被拉伸或收缩并且被划分成显示区和非显示区；多个有机发光二极管(OLED)面板，所述多个OLED面板以恒定间隔设置在所述可拉伸基板的所述显示区中；多条数据链接线、第一恒定电压链接线和第二恒定电压链接线，所述多条数据链接线、第一恒定电压链接线和第二恒定电压链接线被设置在所述可拉伸基板的所述非显示区中并且连接到所述OLED面板中的每个；以及多条可拉伸线，所述多条可拉伸线以预定形状被设置在所述可拉伸基板内部。



1. 一种可拉伸显示设备,该可拉伸显示设备包括:
可拉伸基板,所述可拉伸基板能够被拉伸或收缩并且被划分成显示区和非显示区;
多个有机发光二极管OLED面板,所述多个OLED面板以恒定间隔设置在所述可拉伸基板的所述显示区中;
第一恒定电压链接线、第二恒定电压链接线和多条数据链接线,所述第一恒定电压链接线、所述第二恒定电压链接线和所述多条数据链接线被设置在所述可拉伸基板的所述非显示区中并且连接到所述OLED面板中的每个;以及
多条可拉伸线,所述多条可拉伸线以预定形状设置在所述可拉伸基板内部。
2. 根据权利要求1所述的可拉伸显示设备,所述可拉伸显示设备还包括在所述可拉伸基板的一侧或两侧的不可拉伸基板,
其中,在所述不可拉伸基板上方设置选通驱动器和数据驱动器。
3. 根据权利要求1所述的可拉伸显示设备,其中,所述可拉伸基板由热固性聚氨酯、热塑性聚氨酯、硅树脂、聚氯乙烯、天然橡胶、聚二甲基硅氧烷PDMS和乙丙橡胶中的一种形成。
4. 根据权利要求1所述的可拉伸显示设备,其中,所述多条数据链接线以及所述第一恒定电压链接线和所述第二恒定电压链接线形成在不同的层上方。
5. 根据权利要求1所述的可拉伸显示设备,其中,所述多条数据链接线以及所述第一恒定电压链接线和所述第二恒定电压链接线以可拉伸图案或可收缩图案形成。
6. 根据权利要求1所述的可拉伸显示设备,其中,所述OLED面板中的每个都具有在Y轴方向上延伸的条形形状,包括在水平方向上包含至少三个子像素的单位像素,并且包括在所述Y轴方向上的多个单位像素。
7. 根据权利要求1所述的可拉伸显示设备,其中,选通信号被施加到所述可拉伸线中的每条并且所述可拉伸线中的每条连接到所述OLED面板中的每个的选通线。
8. 根据权利要求1所述的可拉伸显示设备,其中,所述可拉伸线中的每条包括支承件和导线,所述导线以恒定间隔缠绕在所述支承件上。
9. 根据权利要求8所述的可拉伸显示设备,其中,所述支承件与所述可拉伸基板由相同的材料形成,并且具有圆形截面形状。
10. 根据权利要求8所述的可拉伸显示设备,其中,所述导线由铜、金、银、铝、钛、钼、钨、镍、铁及其合金中的一种形成。
11. 根据权利要求1所述的可拉伸显示设备,其中,设置在所述可拉伸基板内部的所述多条可拉伸线的所述预定形状包括弹簧形状。
12. 一种可拉伸显示设备,该可拉伸显示设备包括:
可拉伸基板,所述可拉伸基板能够被拉伸或收缩并且被划分成显示区和非显示区;
多个第一有机发光二极管OLED面板,所述多个第一OLED面板以恒定间隔设置在所述可拉伸基板的上表面的所述显示区中;
多个第二OLED面板,所述多个第二OLED面板以恒定间隔设置在所述可拉伸基板的下表面的所述显示区中;
第一恒定电压链接线、第二恒定电压链接线和多条第一数据链接线,所述第一恒定电压链接线、所述第二恒定电压链接线和所述多条第一数据链接线被设置在所述可拉伸基板的所述上表面的所述非显示区中并且连接到所述第一OLED面板中的每个;

第三恒定电压链接线、第四恒定电压链接线和多条第二数据链接线,所述第三恒定电压链接线、所述第四恒定电压链接线和所述多条第二数据链接线被设置在所述可拉伸基板的所述下表面的所述非显示区中并且连接到所述第二OLED面板中的每个;以及

多条可拉伸线,所述多条可拉伸线被设置在所述可拉伸基板内部并且以预定形状连接到所述第一OLED面板和所述第二OLED面板。

13. 根据权利要求12所述的可拉伸显示设备,所述可拉伸显示设备还包括在所述可拉伸基板的一侧或两侧的不可拉伸基板,

其中,在所述不可拉伸基板上方设置选通驱动器和数据驱动器。

14. 根据权利要求12所述的可拉伸显示设备,其中,所述多个第一OLED面板和所述多个第二OLED面板被交替地设置。

15. 根据权利要求12所述的可拉伸显示设备,其中,所述多条数据链接线以及所述第一恒定电压链接线和所述第二恒定电压链接线形成在不同的层上方。

16. 根据权利要求12所述的可拉伸显示设备,其中,所述多条数据链接线以及所述第一恒定电压链接线和所述第二恒定电压链接线以可拉伸图案或可收缩图案形成。

17. 根据权利要求12所述的可拉伸显示设备,其中,所述可拉伸线中的每条包括支承件和导线,所述导线以恒定间隔缠绕在所述支承件上。

18. 根据权利要求12所述的可拉伸显示设备,其中,设置在所述可拉伸基板内部的所述多条可拉伸线的所述预定形状包括弹簧形状。

可拉伸显示设备

技术领域

[0001] 本发明涉及可拉伸显示设备,并且更具体地,涉及能够在外力作用下被拉伸或收缩的可拉伸显示设备。

背景技术

[0002] 用于处理和显示大量信息的显示器的领域已迅速发展,并且正在开发各种显示设备。

[0003] 作为显示设备的示例,已开发出液晶显示(LCD)设备、等离子体显示面板(PDP)设备、场发射显示(FED)设备、电致发光显示(ELD)设备、有机发光二极管(OLED)显示设备等。这些显示设备已演进为实现薄、质轻、低功耗等。

[0004] 然而,由于上述显示设备使用玻璃基板以便耐受制造工艺期间产生的高热,因此在实现薄、质轻和柔性方面存在限制。

[0005] 因此,近年来,通过使用诸如塑料膜这样的能够折叠或展开的柔性材料代替玻璃基板而能够即使在像纸一样弯曲时也保持显示性能的柔性显示设备作为下一代平板显示设备兴起。这种柔性显示设备薄、轻、耐冲击并且可弯曲、可折叠或可卷曲,由此易于携带。另外,柔性显示设备可以以各种形状制造,并且在将来可以扩展其可用性。

[0006] 这种柔性显示设备技术已经历了实验阶段,并且即将迎来柔性显示设备的批量生产。柔性显示设备将提供与具有传统刚性显示设备的电子设备的输入/输出接口不同的新输入/输出接口,由此提供新的用户体验。

[0007] 近年来,正在研究能够在外力作用下被拉伸或收缩的可拉伸显示设备。

[0008] 为了实现这种可拉伸显示设备,必须确保基板、形成在基板上的各种绝缘层和由金属材料形成的信号线的可拉伸性。然而,在与迄今为止开发的显示设备有关的技术中,难以确保基板、信号线和绝缘膜的可拉伸性。

发明内容

[0009] 因此,本发明涉及基本上消除了由于现有技术的限制和不足而导致的一个或更多问题的可拉伸显示设备。

[0010] 本发明的目的是提供能够确保信号线的可拉伸性的可拉伸显示设备。

[0011] 本发明的其他优点、目的和特征将在随后的描述中部分阐述,并且对于本领域的普通技术人员而言在阅读了下文后将部分变得显而易见,或者可以通过本发明的实践而得知。可以通过书撰写的说明书及其权利要求书以及附图中特别指出的结构来实现和获得本发明的目的和其它优点。

[0012] 为了实现这些目的和其它优点并且按照本发明的目的,如本文中实施和广泛描述的,一种可拉伸显示设备包括:可拉伸基板,该可拉伸基板能够被拉伸或收缩并且被划分成显示区和非显示区;多个有机发光二极管(OLED)面板,该多个OLED面板以恒定间隔设置在所述可拉伸基板的所述显示区中;多条数据链接线、第一恒定电压链接线和第二恒定电压

链接线,所述多条数据链接线、第一恒定电压链接线和第二恒定电压链接线被设置在所述可拉伸基板的所述非显示区中并且连接到所述OLED面板中的每个;以及多条可拉伸线,该多条可拉伸线以预定形状被设置在所述可拉伸基板内部。

[0013] 所述可拉伸显示设备还可以包括在所述可拉伸基板的一侧或两侧的不可拉伸基板,并且在所述不可拉伸基板上可以设置选通驱动器和数据驱动器。

[0014] 所述可拉伸基板可以由热固性聚氨酯、热塑性聚氨酯、硅树脂、聚氯乙烯、天然橡胶、聚二甲基硅氧烷(PDMS)和乙丙橡胶中的一种形成。

[0015] 所述多条数据链接线以及所述第一恒定电压链接线和所述第二恒定电压链接线可以形成在不同的层上方。

[0016] 所述多条数据链接线以及所述第一恒定电压链接线和所述第二恒定电压链接线可以以可拉伸或可收缩图案形成。

[0017] 所述OLED面板中的每个都可以具有在Y轴方向上延伸的条形形状,包括在水平方向上包含至少三个子像素的单位像素,并且包括在所述Y轴方向上的多个单位像素。

[0018] 选通信号可以被施加到所述可拉伸线中的每条并且所述可拉伸线中的每条可以连接到所述OLED面板中的每个的选通线。

[0019] 所述可拉伸线中的每条可以包括支承件和导线,所述导线以恒定间隔缠绕在所述支承件上。

[0020] 所述支承件可以由与所述可拉伸基板相同的材料形成,并且具有圆形截面形状。

[0021] 所述导线可以由铜、金、银、铝、钛、钼、钨、镍、铁及其合金中的一种形成。

[0022] 所述多条可拉伸线的预定形状包括弹簧形状。

[0023] 根据本发明的另一方面,一种可拉伸显示设备包括:可拉伸基板,该可拉伸基板能够被拉伸或收缩并且被划分成显示区和非显示区;多个第一有机发光二极管OLED面板,该多个第一OLED面板以恒定间隔设置在所述可拉伸基板的所述显示区中;多个第二OLED面板,该多个第二OLED面板以恒定间隔设置在所述可拉伸基板的所述非显示区中;多条第一数据链接线、第一恒定电压链接线和第二恒定电压链接线,该多条第一数据链接线、第一恒定电压链接线和第二恒定电压链接线被设置在所述可拉伸基板的所述非显示区中并且连接到所述第一OLED面板中的每个;多条第二数据链接线、第三恒定电压链接线和第四恒定电压链接线,该多条第二数据链接线、第三恒定电压链接线和第四恒定电压链接线被设置在所述可拉伸基板的所述非显示区中并且连接到所述第二OLED面板中的每个;以及多条可拉伸线,该多条可拉伸线被设置在所述可拉伸基板内部并且以弹簧形状连接到所述第一OLED面板和所述第二OLED面板。

[0024] 所述多个第一OLED面板和所述多个第二OLED面板可以被交替地设置。

[0025] 要理解,本发明的以上总体描述和以下详细描述二者均是示例性和说明性的,旨在提供对要求保护的本发明的进一步说明。

附图说明

[0026] 附图被包括进来以提供对本发明的进一步理解并被并入且构成本申请的部分,附图例示了本发明的实施方式,并且与说明书一起用于解释本发明的原理。在附图中:

[0027] 图1是示出OLED显示设备的配置以便说明根据本发明的可拉伸显示设备的图。

[0028] 图2是示意性示出根据本发明的第一实施方式的可拉伸显示设备的平面图。

[0029] 图3是示意性示出沿着图2的线I-I' 截取的根据本发明的第一实施方式的可拉伸显示设备的截面图。

[0030] 图4a是在没有拉伸根据本发明的具有弹簧形状的可拉伸线的状态下的侧视图。

[0031] 图4b是在拉伸根据本发明的具有弹簧形状的可拉伸线的状态下的侧视图。

[0032] 图5是示出根据本发明的第一实施方式的可拉伸显示设备的OLED面板的配置的图。

[0033] 图6是示意性示出沿着图2的线I-I' 截取的根据本发明的第二实施方式的可拉伸显示设备的截面图。

[0034] 图7是示意性示出沿着图2的线I-I' 截取的根据本发明的第三实施方式的可拉伸显示设备的截面图。

具体实施方式

[0035] 参照以下结合附图详细描述的实施方式,本发明的优点和特征及其实现方式将变得清楚。然而,本发明不限于下文中公开的实施方式,并且可以按照许多不同的方式来实施。相反,提供示例性实施方式,使得本公开将是彻底和完全的,并且将范围充分传达给本领域的技术人员。因此,本发明的范围应该由附权利要求书来限定。

[0036] 为了描述本发明的各种实施方式而在附图中例示的形状、尺寸、比率、角度、数量等仅仅以举例方式给出,因此,本发明不限于附图中的例示。在整个说明书中,用相同的附图标记指定相同或极其相似的元件。另外,在对本发明的描述中,当对相关已知技术的详细描述会使本发明的主题相当不清楚时,将省略该详细描述。

[0037] 在本说明书中,当使用术语“包括”、“包含”等时,除非使用术语“仅仅”,否则可以添加其它元件。除非上下文另有明确指示,否则以单数形式描述的元件旨在包括多个元件。

[0038] 在对本发明的各种实施方式中包括的构成元件的解释中,构成元件被解释为包括误差范围,即使没有对此进行明确描述。

[0039] 当描述位置关系时,例如,当使用“在……上”、“在……上方”、“在……下方”、“旁边”等来描述两个部分之间的位置关系时,一个或更多个其它部分可以位于这两个部分之间,除非使用术语“直接地”或“紧密地”。

[0040] 虽然可以使用诸如(例如)“第一”和“第二”这样的术语来描述各种元件,但是这些术语仅仅用于将相同或相似的元件彼此区分开。这些元件的功能或结构不受元件的序数或前缀的限制。

[0041] 本发明的各种实施方式的相应特征可部分地或全部地彼此联接和组合,并且其各种技术联系和驱动是可能的。这些各种实施方式可以彼此独立地执行,或者可以彼此关联地执行。

[0042] 将参照附图来更详细地描述具有以上特征的根据本发明的可拉伸显示设备。

[0043] 图1是示出有机发光二极管(OLED)显示设备的配置以便说明根据本发明的可拉伸显示设备的图。

[0044] 根据本发明的实施方式的OLED显示设备包括显示面板100和面板驱动器200,如图1中所示。

[0045] 当每个像素P的OLED根据从面板驱动器200接收到的数据电压Vdata而发光时,显示面板100通过从每个像素P发射的光来显示预定的彩色图像。为此,显示面板100包括彼此交叉地形成以限定像素区的n(n是自然数)条数据线DL和m(m是自然数)条选通线GL、第二恒定电压线PL2和与n条数据线DL平行并且连接到每个像素P的第一恒定电压线PL1。

[0046] n条数据线DL和m条选通线GL以恒定间隔彼此交叉地形成。这里,m条选通线GL形成显示面板100的m条水平线。

[0047] 第一恒定电压线PL1与数据线DL相邻设置,以将来自电源(未示出)的第一恒定电压ELVDD供应到每个像素,并且第二恒定电压线PL2将来自电源(未示出)的具有比第一恒定电压ELVDD低的电压电平的第二恒定电压ELVSS或地电压电平供应到每个像素。

[0048] 每个像素P响应于从对应选通线(GL)接收到的选通信号GS(扫描信号)而按与从对应数据线DL接收到的数据电压Vdata对应的数据电流发射具有单种预定颜色的光。多个子像素P中的每个发射红光、绿光、蓝光和白光中的任一种。因此,用于显示单色图像的单位像素包括相邻的红色像素、绿色像素和蓝色像素或相邻的红色像素、绿色像素,蓝色像素和白色像素。为此,多个像素中的每个包括OLED和用于独立驱动OLED的像素电路PC。

[0049] OLED连接在像素电路PC和第二恒定电压线PL2之间,以发射与从像素电路PC接收到的数据电流成比例的光,由此发射具有单种预定颜色的光。为此,OLED包括连接到像素电路PC的阳极(或像素电极)、连接到第二恒定电压线PL2的阴极(或反射电极)和形成在阳极和阴极之间的有机层。

[0050] 这里,有机层可以被形成为具有空穴传输层/有机发光层/电子传输层的结构或空穴注入层/空穴传输层/有机发光层/电子传输层/电子注入层的结构。另外,用于改善有机发光层的发光效力或寿命的功能层可以进一步形成在有机层中。

[0051] 像素电路PC响应于从面板驱动器200供应到选通线GL的选通信号GS而基于从面板驱动器200供应到数据线DL的数据电压Vdata来控制从第一恒定电压线PL1流向OLED的电流。

[0052] 为此,像素电路PC包括:驱动晶体管(未示出),该驱动晶体管用于基于数据电压Vdata来控制从第一恒定电压线PL1流向OLED的电流;开关晶体管(未示出),该开关晶体管用于将数据电压Vdata供应到驱动晶体管的栅极;以及存储电容器(未示出),该存储电容器连接在驱动晶体管的栅极和源极之间,以在一帧期间保持驱动晶体管的栅-源电压。

[0053] 这里,除了这两个晶体管和一个电容器之外,像素电路PC还可以包括补偿电路,该补偿电路与用于补偿像素P内的驱动晶体管的阈值电压/迁移率变化的内部补偿结构或通过数据校正显示面板100外感测和补偿驱动晶体管的阈值电压/迁移率变化的外部补偿结构对应。

[0054] 面板驱动器200包括定时控制器210、选通驱动器220和数据驱动器230。

[0055] 定时控制器210基于从外部(即,系统主体(未示出)或图形卡(未示出))接收的诸如垂直同步信号、水平同步信号、数据使能信号和主时钟这样的定时同步信号TSS,生成用于控制选通驱动器220的选通控制信号GCS和用于控制数据驱动器230的数据控制信号DCS。定时控制器210对准并调制接收到的图像信号,并且将对准的调制后的信号供应到数据驱动器230。

[0056] 选通驱动器220响应于从定时控制器210接收到的选通控制信号GCS而生成用于数

据寻址的选通信号GS,并且将选通信号顺序供应到m条选通线GL。选通驱动器220可以包括根据选通控制信号GCS顺序输出选通信号GS的移位寄存器。

[0057] 数据驱动器230响应于从定时控制器210接收到的数据控制信号而将从定时控制器210接收到的图像数据转换成模拟数据电压Vdata,并且将模拟数据电压供应到每个像素P的数据线DL。

[0058] 现在,将描述由OLED显示设备组成的可拉伸显示设备。

[0059] 图2是示意性示出根据本发明的第一实施方式的可拉伸显示设备的平面图,并且

[0060] 图3是示意性示出沿着图2的线I-I' 截取的根据本发明的第一实施方式的可拉伸显示设备的截面图。

[0061] 如图2中所示,根据本发明的第一实施方式的可拉伸显示设备包括能够被拉伸或收缩的可拉伸基板10以及形成在可拉伸基板10的一侧或两侧上方的不可拉伸基板11。

[0062] 可拉伸基板10由诸如弹性体这样的可拉伸绝缘材料形成。例如,可以使用诸如热固性聚氨酯、热塑性聚氨酯、硅树脂、聚氯乙烯、天然橡胶、聚二甲基硅氧烷(PDMS)和乙丙橡胶这样的各种类型的合成橡胶。

[0063] 可拉伸基板10被划分成显示区和非显示区。多个OLED面板20以一定间隔被设置在可拉伸基板10的显示区中,并且多条数据链接线40、第一恒定电压链接线(EVDD链接线)50和第二恒定电压链接线(EVSS链接线)60被设置在可拉伸基板10的非显示区中。

[0064] 尽管多条数据链接线40、第一恒定电压链接线(EVDD链接线)50和第二恒定电压链接线(EVSS链接线)60可以被形成在相同的层上,但是这些线优选地被形成在不同的层上方。

[0065] 即,第一恒定电压链接线50和第二恒定电压链接线60被形成在第一绝缘层上方,第二绝缘层被形成在包括第一恒定电压链接线50和第二恒定电压链接线60的第一绝缘层上方,并且多条数据链接线40被形成在第二绝缘层上方。

[0066] 相比之下,多条数据链接线40可以被形成在第一绝缘层上方,第二绝缘层可以被形成在包括多条数据链接线40的第一绝缘层上方,并且第一恒定电压链接线50和第二恒定电压链接线60可以被形成在第二绝缘层上方。

[0067] 在非显示区中设置在可拉伸基板10上方的多条数据链接线40连接到多个OLED面板20的相应数据线,第一恒定电压链接线(EVDD链接线)50连接到多个OLED面板20的相应第一恒定电压线,并且第二恒定电压链接线(EVSS链接线)60连接到多个OLED面板20的相应第二恒定电压线。

[0068] 图2示出能够在X轴方向上拉伸或收缩的可拉伸显示设备。设置在X轴方向上的多条数据链接线40、第一恒定电压链接线(EVDD链接线)50和第二恒定电压链接线(EVSS链接线)60可以按可拉伸或可收缩波浪形图案形成。

[0069] 设置在Y轴方向上的多条数据链接线40、第一恒定电压链接线(EVDD链接线)50和第二恒定电压链接线(EVSS链接线)60可以按可拉伸或可收缩波浪形图案或以大体不可拉伸的图案形成。

[0070] 每个OLED面板20都具有在Y轴方向上延伸的条形形状,并且包括在水平方向上包含至少三个子像素21的单位像素。至少三个子像素21包括红色子像素、绿色子像素和蓝色子像素或红色子像素、绿色子像素、蓝色子像素和白色子像素。因此,具有条形形状

OLED面板都包括在Y轴方向上的多个单位像素。

[0071] 选通驱动器220和数据驱动器230被设置在不可拉伸基板11上方。

[0072] 尽管在图2中数据驱动器230被设置在两个不可拉伸基板11上方并且选通驱动器220被设置在一个不可拉伸基板11上方,但是本发明不限于此。

[0073] 也就是说,数据驱动器230和选通驱动器220二者都可以被设置在一个不可拉伸基板11上方,并且数据驱动器230和选通驱动器220二者都被设置在另一个不可拉伸基板11上方。

[0074] 另选地,选通驱动器220可以被设置在一个不可拉伸基板11上方,并且数据驱动器230可以被设置在另一个不可拉伸基板11上方。

[0075] 另选地,选通驱动器220可以被设置在一个不可拉伸基板11上方,并且选通驱动器220和数据驱动器230二者可以被设置在另一个不可拉伸基板11上方。

[0076] 另外,具有弹簧形状的多条可拉伸线30被设置在可拉伸基板10内部。具有弹簧形状并被设置在可拉伸基板10内部的可拉伸线30可以是多条选通线(扫描线)。

[0077] 如图3中所示,由于多个OLED面板20以恒定间隔被设置(固定)在可拉伸基板10上方,因此可拉伸基板10中的设置(固定)有多个OLED面板20的部分A没有被拉伸或收缩,并且可拉伸基板10的在多个OLED面板20之间的部分B被拉伸或收缩。

[0078] 此外,可拉伸线30电连接到OLED面板20的选通线。

[0079] 图4a是在没有拉伸根据本发明的具有弹簧形状的可拉伸线的状态下的侧视图,并且图4b是在拉伸根据本发明的具有弹簧形状的可拉伸线的状态下的侧视图。

[0080] 根据本发明的具有弹簧形状的可拉伸线30包括支承件31和导线32。

[0081] 例如,支承件31可以由诸如弹性体这样的可拉伸绝缘材料形成。支承件31优选地由与可拉伸基板10相同的材料形成。支承件31是具有圆形截面的芯材料。

[0082] 导线32被螺旋地缠绕在支承件31上。在图4a和图4b中,轴线C是支承件31的中心轴线,并且导线32被缠绕在支承件31的外表面上并且由位于至少螺旋缠绕部分内部的内支承件31支承。导线32围绕支承件31以一定距离缠绕。更具体地,导线32被缠绕在支承件31上,使得当导线围绕支承件31旋转一周时轴线C的长度(即,节距长度P)恒定。

[0083] 导线32由铜、金、银、铝、钛、钼、钨、镍、铁及其合金中的一种形成,并且可以使用具有高导电率的材料。

[0084] 导线32的截面形状可以是任何形状,但也可以是圆形形状、卵形形状、倒圆矩形形状、矩形形状等。

[0085] 根据本发明的实施方式的可拉伸线30的长度等于支承件31的长度。如上所述,可拉伸线30被嵌入可拉伸基板10中。

[0086] 当在轴线C的方向上施加张力PF时,图4a中示出的可拉伸线30如图4b中所示地被拉伸。另外,当释放张力PF时,可拉伸线30如图4a中所示地收缩。当施加张力时,在支承件31内产生应力并且支承件31被拉伸,同时,支承件31的截面与应力成比例地收缩。在图4b中,支承件31的长度L增加 ΔL ,变为 $L + \Delta L$,并且截面的直径W减小 ΔW ,变为 $W - \Delta W$ 。

[0087] 图5是示出根据本发明的第一实施方式的可拉伸显示设备的OLED面板20的配置的图。尽管在图5中单位像素包括红色(R)、绿色(G)和蓝色(B)的三个子像素21,但是本发明不限于此,单位像素可以包括红色(R)、绿色(G)、蓝色(B)和白色(W)的四个子像素。

[0088] 如图5中所示,每个OLED面板20都包括彼此交叉地形成以限定像素区的多条数据线DL和多条选通线GL以及与数据线DL平行设置以连接到每个像素的第一恒定电压线EVDD和第二恒定电压线EVSS。

[0089] 多条数据线DL和多条选通线GL以恒定间隔彼此交叉地形成。这里,m条选通线GL形成显示面板100的m条水平线。

[0090] 每个子像素响应于从对应选通线GL接收到的选通信号(扫描信号)而按与从对应数据线DL接收到的数据电压对应的数据电流发射具有单种预定颜色的光。图5仅示出了每个子像素中的开关薄膜晶体管TFT和OLED元件OLED。然而,如参照图1描述的,可以设置包括驱动晶体管、开关晶体管和存储电容器的像素电路,并且还可以包括与内部补偿结构或外部补偿结构对应的补偿电路,内部补偿结构用于补偿像素内的驱动晶体管的阈值电压/迁移率变化,外部补偿结构用于通过数据校正 OLED 面板外感测并补偿的驱动晶体管的阈值电压/迁移率变化。

[0091] 每个OLED面板20的每条数据线DL连接到对应的数据链接线40,每条第一恒定电压线EVDD都连接到第一恒定电压链接线50,每条第二恒定电压线EVSS都连接到第二恒定电压链接线60,并且每条选通线GL都连接到对应的可拉伸线30,如参照图2描述的。

[0092] 在图5中,每个OLED面板20的每条选通线GL都连接到OLED面板20两侧的可拉伸线30。然而,本发明不限于此。也就是说,每条选通线GL可以连接到OLED面板20一侧的可拉伸线30,或者每条选通线GL可以连接到OLED面板的中心处的可拉伸线30。

[0093] 尽管在图3中多个OLED面板20仅被设置在可拉伸基板10的上表面上方,但是本发明不限于此,并且多个OLED面板20可以被设置在可拉伸基板10的两个表面(上表面和下表面)上方。

[0094] 图6是示意性示出沿着图2的线I-I' 截取的根据本发明的第二实施方式的可拉伸显示设备的截面图,并且图7是示意性示出沿着图2的线I-I' 截取的根据本发明的第三实施方式的可拉伸显示设备的截面图。

[0095] 在根据本发明的第二实施方式和第三实施方式的可拉伸显示设备中,如图6和图7中所示,多个OLED面板20被设置在能够以恒定间隔拉伸或收缩的可拉伸基板10的两个表面上方。

[0096] 也就是说,可拉伸基板10的两个表面(上表面和下表面)被划分为显示区和非显示区,多个OLED面板20以恒定间隔设置在可拉伸基板10的两个表面的显示区中,并且多条数据链接线40、第一恒定电压链接线(EVDD链接线)50和第二恒定电压链接线(EVSS链接线)设置在可拉伸基板10的两个表面的非显示区中。

[0097] 尽管设置在可拉伸基板10的两个表面上的多条数据链接线40、第一恒定电压链接线(EVDD链接线)50和第二恒定电压链接线(EVSS链接线)60可以被形成在相同的层上方,但是这些线优选地形成在不同的层上。

[0098] 即,第一恒定电压链接线50和第二恒定电压链接线60被形成在第一绝缘层上方,第二绝缘层被形成在包括第一恒定电压链接线50和第二恒定电压链接线60的第一绝缘层上方,并且多条数据链接线40被形成在第二绝缘层上方。

[0099] 相比之下,多条数据链接线40可以被形成在第一绝缘层上方,第二绝缘层可以被形成在包括多条数据链接线40的第一绝缘层上方,并且第一恒定电压链接线50和第二恒定

电压链接线60可以形成在第二绝缘层上方。

[0100] 设置在可拉伸基板10的上表面上方的非显示区中的多条数据链接线40连接到设置在可拉伸基板10的上表面上方的非显示区中的多个OLED面板20的相应数据线,设置在可拉伸基板10的上表面上方的非显示区中的第一恒定电压链接线(EVDD链接线)50连接到设置在可拉伸基板10的上表面上方的非显示区中的多个OLED面板20的相应第一恒定电压线,并且设置在可拉伸基板10的上表面上方的非显示区中的第二恒定电压链接线(EVSS链接线)60连接到设置在可拉伸基板10的上表面上方的非显示区中的多个OLED面板20的相应第二恒定电压线。

[0101] 另外,设置在可拉伸基板10的下表面上方的非显示区中的多条数据链接线40连接到设置在可拉伸基板10的下表面上方的非显示区中的多个OLED面板20的相应数据线,设置在可拉伸基板10的下表面上方的非显示区中的第一恒定电压链接线(EVDD链接线)50连接到设置在可拉伸基板10的下表面上方的非显示区中的多个OLED面板20的相应第一恒定电压线,并且设置在可拉伸基板10的下表面上方的非显示区中的第二恒定电压链接线(EVSS链接线)60连接到设置在可拉伸基板10的下表面上方的非显示区中的多个OLED面板20的相应第二恒定电压线。

[0102] 设置在可拉伸基板10的上表面和下表面上方的非显示区中并且设置在X轴方向上的多条数据链接线40、第一恒定电压链接线(EVDD链接线)50和第二恒定电压链接线(EVSS链接线)60可以按可拉伸或可收缩波浪形图案形成。

[0103] 相似地,设置在Y轴方向上的多条数据链接线40、第一恒定电压链接线(EVDD链接线)50和第二恒定电压链接线(EVSS链接线)60可以按可拉伸或可收缩波形图案或以大体不可拉伸图案形成。

[0104] 设置在可拉伸基板10的上表面和下表面上方的非显示区中的OLED面板20中的每个具有在Y轴方向上延伸的条形形状并且包括在水平方向上含有至少三个子像素的单位像素。至少三个子像素21包括红色子像素、绿色子像素和蓝色子像素或红色子像素、绿色子像素、蓝色子像素和白色子像素。因此,具有条形形状每个OLED面板包括在Y轴方向上的多个单位像素。

[0105] 设置在可拉伸基板10的上表面和下表面上方的用于驱动OLED面板20的选通驱动器220和数据驱动器230设置在不可拉伸基板11的两个表面(上表面和下表面)上方。

[0106] 另外,多个具有弹簧形状的可拉伸线30被设置在可拉伸基板10内部。具有弹簧形状并且设置在可拉伸基板20内部的可拉伸线30对应于设置在可拉伸区域10的两个表面的显示区中的OLED面板20的对应选通线(扫描线)。

[0107] 已参照图4a和图4b描述了可拉伸线30的配置。

[0108] 另外,已参照图5描述了设置在可拉伸基板10的两个表面的显示区中的OLED面板20的详细配置。

[0109] 在根据本发明第二实施方式和第三实施方式的可拉伸显示设备中,如图6和图7中所示,设置在可拉伸基板10的上表面上方的多个OLED面板20和设置在可拉伸基板10的下表面上方的多个OLED面板20被交替地设置,以便容易地将具有弹簧形状的可拉伸线30与设置在可拉伸基板10的两个表面上方的多个OLED面板20连接。

[0110] 也就是说,设置在可拉伸基板10的上表面上方的多个OLED面板20和设置在可拉伸

基板10的下表面上方的多个OLED面板20被交替地设置,并且在考虑到可拉伸基板10的拉伸或收缩功能的情况下,设置在可拉伸基板的上表面上方的多个OLED面板20的侧表面与设置在可拉伸基板的下表面上方的多个OLED面板20的侧表面没有部分交叠。

[0111] 在根据本发明的第二实施方式的可拉伸显示设备中,如图6中所示,可拉伸线30连接到设置在可拉伸基板20的两个表面上方的OLED面板20中的每个的选通线GL一次。

[0112] 即,可拉伸线30连接到OLED面板20一侧的选通线GL。

[0113] 在根据本发明的第三实施方式的可拉伸显示设备中,如图7中所示,可拉伸线30连接到设置在可拉伸基板20的两个表面上方的OLED面板20中的每个的选通线GL两次。

[0114] 即,可拉伸线30连接到OLED面板20两侧的选通线GL。

[0115] 如上所述,由于多条可拉伸线以弹簧形状形成,因此能够使伸长(压缩率或伸长率)最大化。

[0116] 另外,由于多条可拉伸线被设置在可拉伸基板内部,因此能够防止可拉伸线从可拉伸基板被剥离。

[0117] 由于多条可拉伸线被设置在可拉伸基板内部并且选通信号被供应到设置在可拉伸基板的两个表面上的所有OLED面板,因此能够将可拉伸线的数量减半。

[0118] 由于可拉伸线以弹簧形状形成,因此能够根据弹簧结构的锚定抑制每个层在伸长时剥离,并且能够制造结构上稳定的显示设备。

[0119] 具有以上特征的根据本发明的可拉伸显示设备具有以下效果。

[0120] 第一,由于多条可拉伸线以弹簧形状形成,因此能够使伸长(压缩率或伸长率)最大化。

[0121] 第二,由于多条可拉伸线被设置在可拉伸基板内部,因此能够防止可拉伸线从可拉伸基板被剥离。

[0122] 第三,由于多条可拉伸线被设置在可拉伸基板内部并且选通信号被供应到设置在可拉伸基板的两个表面上的所有OLED面板,因此能够将可拉伸线的数量减半。

[0123] 第四,由于可拉伸线以弹簧形状形成,因此能够根据弹簧结构的锚定抑制每个层在伸长时剥离,并且能够制造结构上稳定的显示设备。

[0124] 本发明不限于上述实施方式和附图。本领域的技术人员将领会,在不脱离本发明的范围和精神的条件下,能够进行各种体替代、修改和变形。

[0125] 相关申请的交叉引用

[0126] 本申请要求于2018年12月19日提交的韩国专利申请No.10-2018-0164848的权益,该韩国专利申请特此以引用方式并入,如同在本文中完全阐述一样。

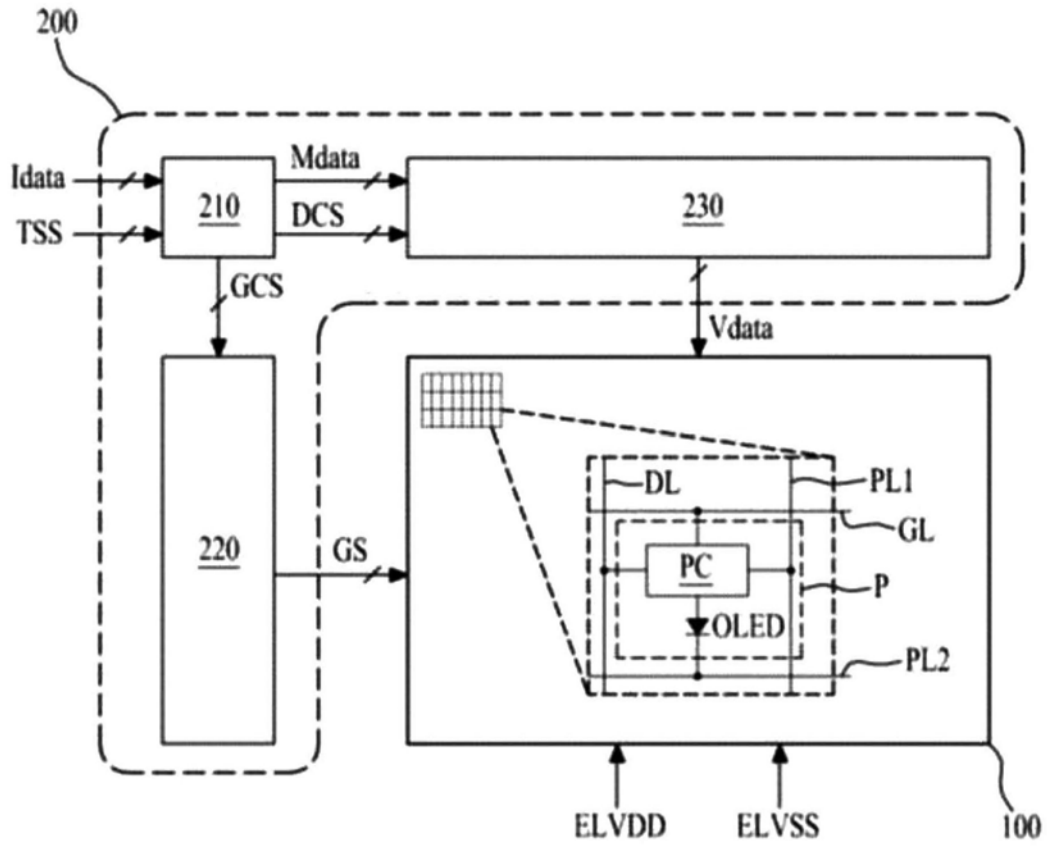


图1

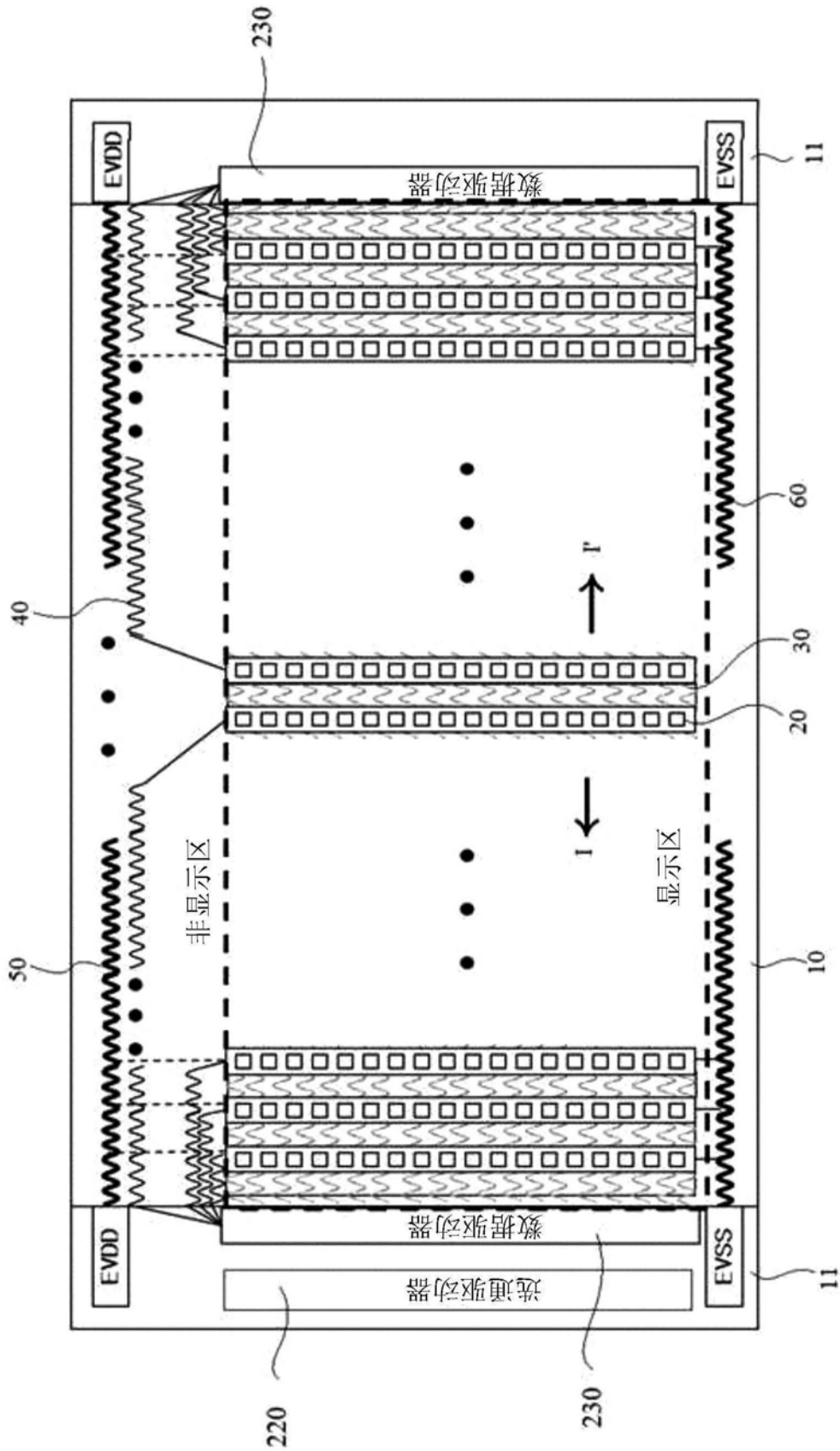


图2

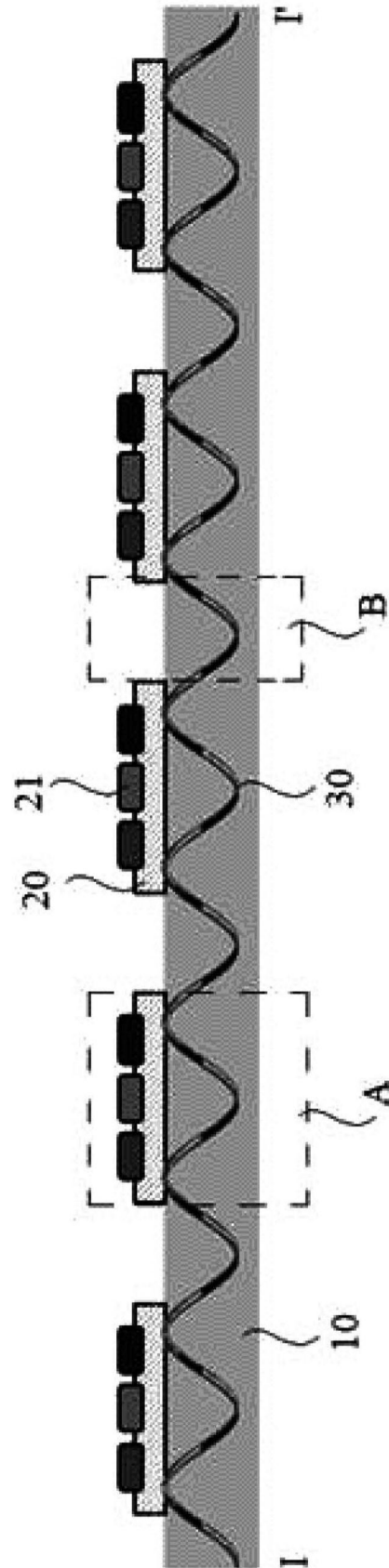


图3

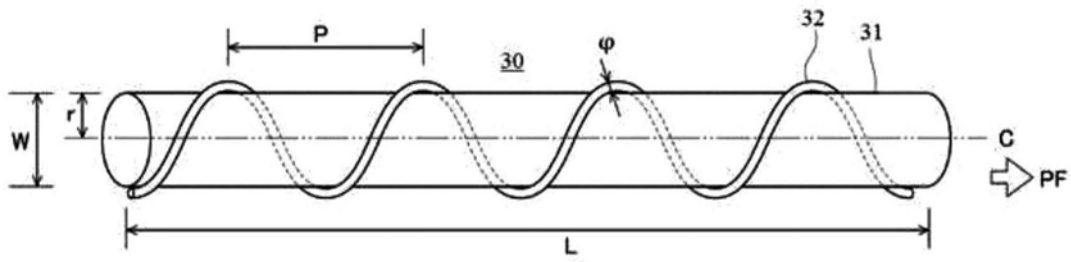


图4a

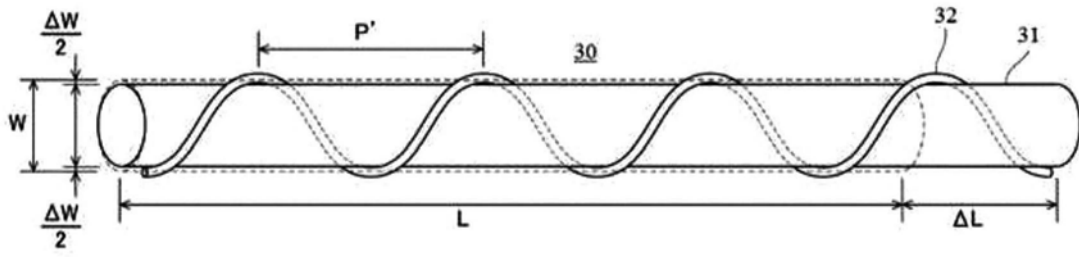


图4b

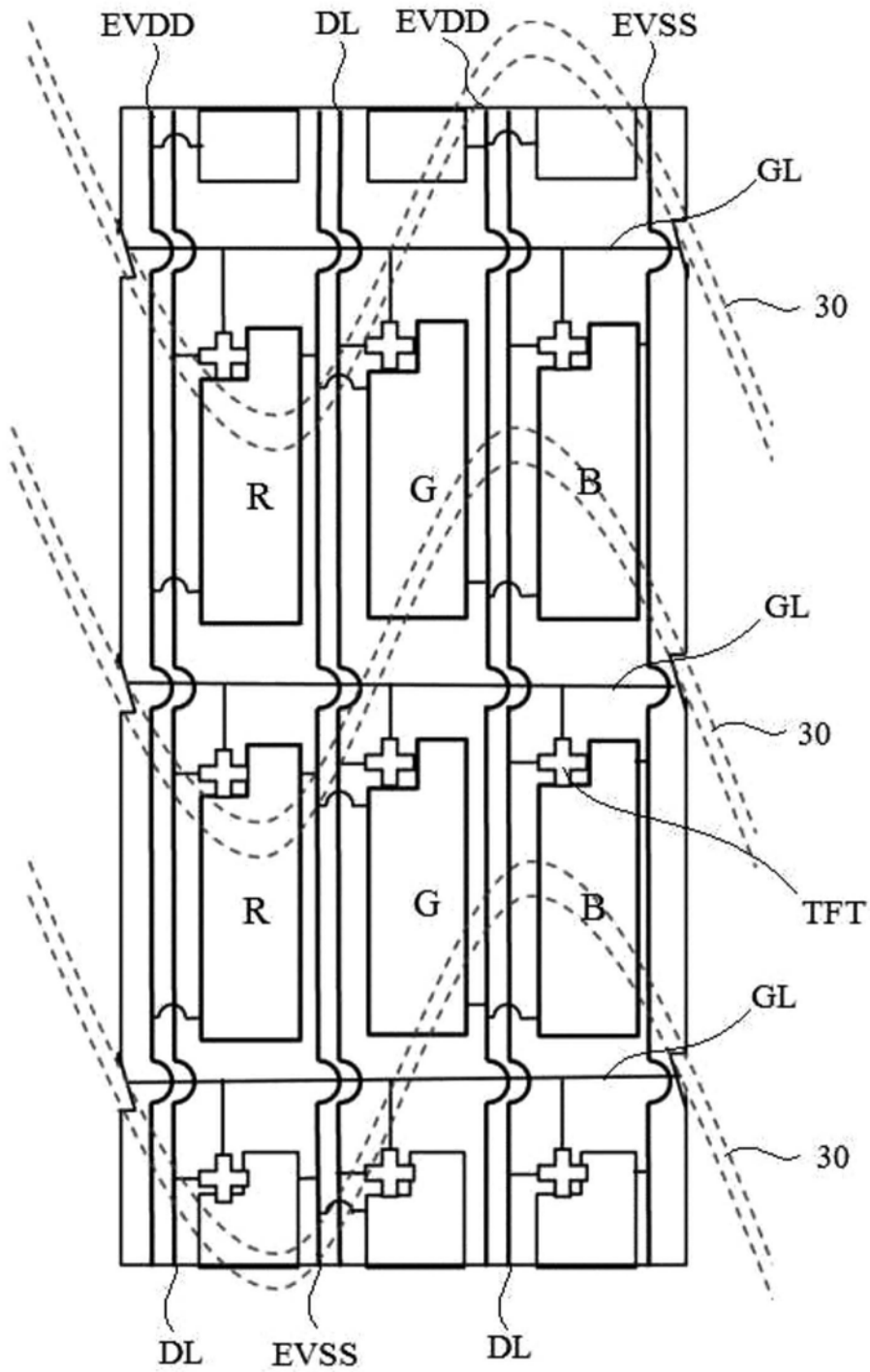


图5

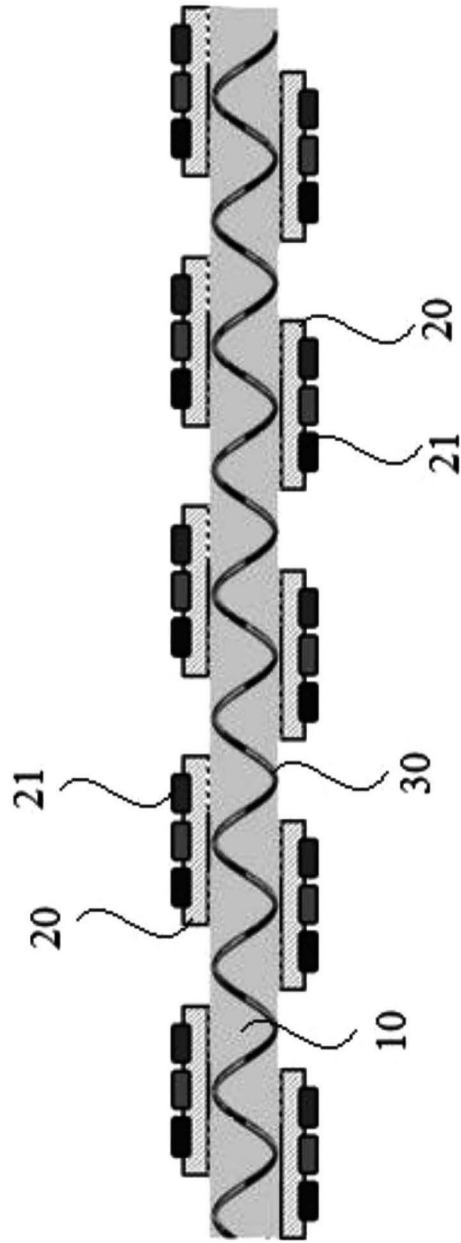


图6

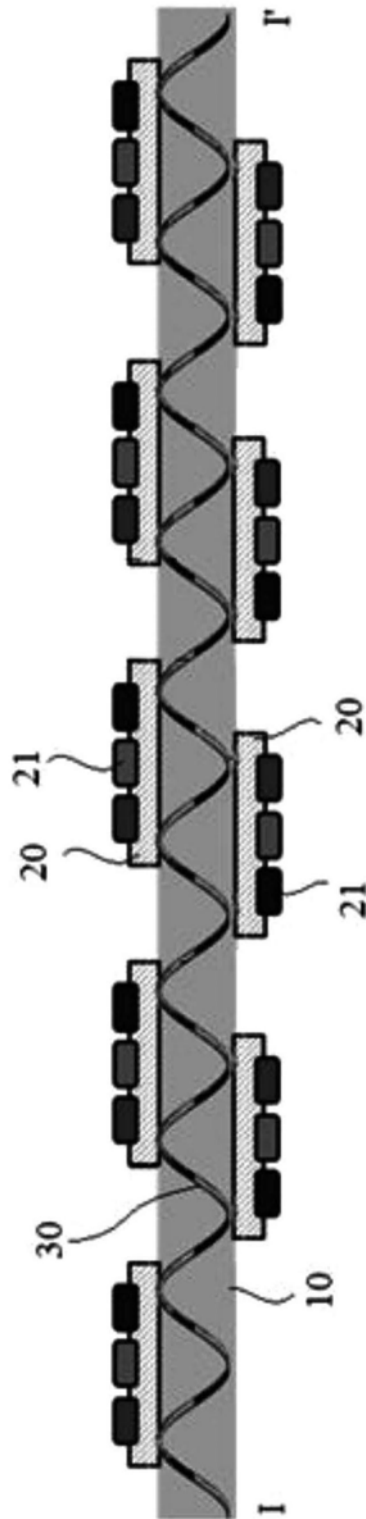


图7

专利名称(译)	可拉伸显示设备		
公开(公告)号	CN111341255A	公开(公告)日	2020-06-26
申请号	CN201911233048.6	申请日	2019-12-05
[标]申请(专利权)人(译)	乐金显示有限公司		
申请(专利权)人(译)	乐金显示有限公司		
当前申请(专利权)人(译)	乐金显示有限公司		
[标]发明人	柳允烈 尹永敏		
发明人	尹征薰 柳允烈 尹永敏		
IPC分类号	G09G3/3208		
CPC分类号	H01L27/3276 H01L27/3293 H01L25/0655 H01L51/0097		
代理人(译)	刘久亮		
优先权	1020180164848 2018-12-19 KR		
外部链接	Espacenet SIPO		

摘要(译)

可拉伸显示设备。本文中公开了一种能够在外力作用下被拉伸或收缩的可拉伸显示设备。该可拉伸显示设备包括：可拉伸基板，该可拉伸基板能够被拉伸或收缩并且被划分成显示区和非显示区；多个有机发光二极管(OLED)面板，所述多个OLED面板以恒定间隔设置在所述可拉伸基板的所述显示区中；多条数据链接线、第一恒定电压链接线和第二恒定电压链接线，所述多条数据链接线、第一恒定电压链接线和第二恒定电压链接线被设置在所述可拉伸基板的所述非显示区中并且连接到所述OLED面板中的每个；以及多条可拉伸线，所述多条可拉伸线以预定形状被设置在所述可拉伸基板内部。

