



(12)发明专利申请

(10)申请公布号 CN 109216575 A

(43)申请公布日 2019.01.15

(21)申请号 201710526536.0

(22)申请日 2017.06.30

(71)申请人 昆山工研院新型平板显示技术中心
有限公司

地址 215300 江苏省苏州市昆山市昆山高
新区晨丰路188号

(72)发明人 田景文 韦艳君 刘胜芳 蔡世星
李雪原 张浩杰

(74)专利代理机构 上海思微知识产权代理事务
所(普通合伙) 31237

代理人 智云

(51)Int.Cl.

H01L 51/52(2006.01)

H01L 51/56(2006.01)

H01L 27/32(2006.01)

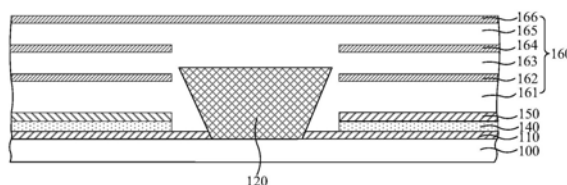
权利要求书1页 说明书25页 附图10页

(54)发明名称

OLED显示面板及其制备方法

(57)摘要

本发明提供了一种OLED显示面板及其制备方法。所述OLED显示面板中,至少部分像素定义层与相邻的像素开口内的功能层之间形成有凹陷,使薄膜封装层填充凹陷形成锚定结构,采用该锚定结构有效增强了薄膜封装层和顶电极之间的粘附能力,可提高OLED显示面板的抗剪切力,减少或避免薄膜封装层与阴极之间以及功能层内部各膜层之间出现分离或位置偏移。



1. 一种OLED显示面板,其特征在于,包括基板以及形成于所述基板上的底电极、像素定义层、功能层、顶电极和薄膜封装层;所述像素定义层形成有若干像素开口,位于所述像素开口内的底电极、功能层以及顶电极构成像素单元;至少部分像素定义层与相邻的像素开口内的功能层之间形成有凹陷,所述薄膜封装层填充所述凹陷。

2. 如权利要求1所述的OLED显示面板,其特征在于,所述像素定义层靠近基板的一端的截面宽度小于其远离基板的一端的截面宽度。

3. 如权利要求1所述的OLED显示面板,其特征在于,所述凹陷垂直于基板表面且平行于像素定义层宽度方向的截面呈倒梯形。

4. 如权利要求1所述的OLED显示面板,其特征在于,所述像素定义层中还形成有若干孔,所述孔至少贯穿部分厚度的像素定义层。

5. 如权利要求4所述的OLED显示面板,其特征在于,所述OLED显示面板还包括形成于所述基板上的平坦化层,所述底电极形成于所述平坦化层上;所述孔还贯穿部分厚度或全部厚度的像素定义层,或者,所述孔还贯穿全部厚度的像素定义层以及部分厚度或全部厚度的平坦化层。

6. 如权利要求4所述的OLED显示面板,其特征在于,所述孔为垂直孔,或者,所述孔靠近基板的一端的截面宽度大于其远离基板的一端的截面宽度,或者,所述孔靠近基板的一端的截面宽度小于其远离基板的一端的截面宽度。

7. 如权利要求1-6任一项所述的OLED显示面板,其特征在于,所述薄膜封装层由有机膜层和无机膜层交替分布,所述薄膜封装层中最顶层的膜层为无机膜层,除最顶层之外的无机膜层中至少部分采用分段式结构。

8. 如权利要求7所述的OLED显示面板,其特征在于,所述薄膜封装层包括第一至第六薄膜封装层,其中,第一薄膜封装层、第三薄膜封装层以及第五薄膜封装层为有机膜层,第二薄膜封装层、第四薄膜封装层以及第六薄膜封装层为无机膜层,所述第六薄膜封装层采用分段式结构;或者,所述薄膜封装层包括第一至第八薄膜封装层,其中,第一薄膜封装层、第三薄膜封装层、第五薄膜封装层以及第七薄膜封装层为有机膜层,第二薄膜封装层、第四薄膜封装层、第六薄膜封装层以及第八薄膜封装层为无机膜层,所述第六薄膜封装层以及第八薄膜封装层采用分段式结构。

9. 如权利要求1-6任一项所述的OLED显示面板,其特征在于,至少形成有所述凹陷处的像素开口周围的像素定义层采用分段式结构,以实现上所述顶电极的电连接。

10. 一种OLED显示面板制备方法,其特征在于,包括:

提供一基板;以及

在所述基板上形成底电极、像素定义层、功能层、顶电极和薄膜封装层,所述像素定义层形成有若干像素开口,且至少部分像素定义层与相邻的像素开口内的功能层之间形成有凹陷,所述薄膜封装层填充所述凹陷。

OLED显示面板及其制备方法

技术领域

[0001] 本发明涉及显示技术领域,特别涉及一种OLED显示面板及其制备方法。

背景技术

[0002] 近年来,作为一种新的平板显示器,有机电致发光显示器受到越来越多的关注。有机电致发光显示器的核心部件是有机电致发光器件(OLED,亦称为有机发光二极管)。OLED发光原理是在一定电压驱动下,电子和空穴分别从阴极和阳极注入到电子传输层和空穴传输层,电子和空穴分别经过电子传输层和空穴传输层迁移到发光层,并在发光层中相遇,形成激子并使发光分子激发,经过辐射弛豫而发出可见光。

[0003] OLED显示面板的特点是轻薄、宽视角、功耗低、响应速度快、可实现柔性显示等。由于其是主动发光型器件,在显示高清晰高速度视频方面被认为具有很大的优势,并且最近几年正朝着实用的方向发展。然而,由于OLED显示面板中起到发光功能的发光层,对水汽和氧气等外部环境因素十分敏感,如果将OLED显示面板暴露在有水汽或者氧气的环境中,会使得器件性能急剧下降或者完全损坏。为了提高OLED的使用寿命和器件的稳定性,需要通过良好的封装来隔绝周围的水汽和氧气。

[0004] 传统的玻璃盖板或金属盖板封装已经实现较好的效果,但不能完全适用于一些重要或有潜力的应用场合,比如顶发射OLED显示技术、柔性 OLED显示技术或柔性OPV等。为此业界开发了薄膜封装技术,采用一层或多层薄膜阻隔水氧,不遮挡光出射或入射的路径,也不影响衬底的可弯曲性。但发明人研究发现,薄膜封装层与阴极之间的粘附力较弱,尤其是在柔性显示面板弯折过程中,薄膜封装层与阴极之间以及功能层内部各膜层之间甚至出现卷曲、开裂的现象,导致阻隔水氧的能力下降,影响了发光层的性能,进而影响了OLED显示面板的寿命与性能。

发明内容

[0005] 本发明的目的在于,解决OLED显示面板中薄膜封装层与阴极之间以及功能层内部各膜层之间出现分离或位置偏移的问题。

[0006] 为了解决上述问题,一方面,提供一种OLED显示面板,包括基板以及形成于所述基板上的底电极、像素定义层、功能层、顶电极和薄膜封装层;所述像素定义层形成有若干像素开口,位于所述像素开口内的底电极、功能层以及顶电极构成像素单元;至少部分像素定义层与相邻的像素开口内的功能层之间形成有凹陷,所述薄膜封装层填充所述凹陷。

[0007] 可选的,所述像素定义层靠近基板的一端的截面宽度小于其远离基板的一端的截面宽度。

[0008] 可选的,所述凹陷垂直于基板表面且平行于像素定义层宽度方向的截面呈倒梯形。

[0009] 可选的,所述像素定义层中还形成有若干孔,所述孔至少贯穿部分厚度的像素定义层。

[0010] 可选的,所述OLED显示面板还包括形成于所述基板上的平坦化层,所述底电极形成于所述平坦化层上;所述孔还贯穿部分厚度或全部厚度的像素定义层,或者,所述孔还贯穿全部厚度的像素定义层以及部分厚度或全部厚度的平坦化层。

[0011] 可选的,所述孔为垂直孔,或者,所述孔靠近基板的一端的截面宽度大于其远离基板的一端的截面宽度,或者,所述孔靠近基板的一端的截面宽度小于其远离基板的一端的截面宽度。

[0012] 可选的,所述薄膜封装层由有机膜层和无机膜层交替分布,所述薄膜封装层中最顶层的膜层为无机膜层,除最顶层之外的无机膜层中至少部分采用分段式结构。

[0013] 可选的,所述薄膜封装层包括第一至第六薄膜封装层,其中,第一薄膜封装层、第三薄膜封装层以及第五薄膜封装层为有机膜层,第二薄膜封装层、第四薄膜封装层以及第六薄膜封装层为无机膜层,所述第六薄膜封装层采用分段式结构;或者,所述薄膜封装层包括第一至第八薄膜封装层,其中,第一薄膜封装层、第三薄膜封装层、第五薄膜封装层以及第七薄膜封装层为有机膜层,第二薄膜封装层、第四薄膜封装层、第六薄膜封装层以及第八薄膜封装层为无机膜层,所述第六薄膜封装层以及第八薄膜封装层采用分段式结构。

[0014] 可选的,至少形成有所述凹陷处的像素开口周围的像素定义层采用分段式结构,以实现上所述顶电极的电连接。

[0015] 另一方面,提供一种OLED显示面板制备方法,包括:提供一基板;以及在所述基板上形成底电极、像素定义层、功能层、顶电极和薄膜封装层,所述像素定义层形成有若干像素开口,且至少部分像素定义层与相邻的像素开口内的功能层之间形成有凹陷,所述薄膜封装层填充所述凹陷。

[0016] 与现有技术相比,本发明中至少部分像素定义层与相邻的像素开口内的功能层之间形成有凹陷,使薄膜封装层填充凹陷形成锚定结构,采用该锚定结构有效增强了薄膜封装层的粘附能力,可提高OLED显示面板的抗剪切力,减少或避免薄膜封装层与阴极之间以及功能层内部各膜层之间出现分离或位置偏移。

附图说明

[0017] 图1为本发明实施例一中一种OLED显示面板的剖面示意图;

[0018] 图2a~2f为图1所示OLED显示面板制备过程中的剖面示意图;

[0019] 图3为本发明实施例二中一种OLED显示面板的剖面示意图;

[0020] 图4a~4b为图3所示OLED显示面板制备过程中的剖面示意图;

[0021] 图5为本发明实施例三中一种OLED显示面板的剖面示意图;

[0022] 图6a~6b为图5所示OLED显示面板制备过程中的剖面示意图;

[0023] 图7为本发明实施例四中一种OLED显示面板的剖面示意图;

[0024] 图8a~8b为图7所示OLED显示面板制备过程中的剖面示意图;

[0025] 图9为本发明实施例五中一种OLED显示面板的剖面示意图;

[0026] 图10a~10b为图9所示OLED显示面板制备过程中的剖面示意图;

[0027] 图11为本发明实施例五中一种OLED显示面板的俯视示意图;

[0028] 图12为本发明实施例五中另一种OLED显示面板的俯视示意图;

[0029] 图13为本发明实施例五中另一种OLED显示面板的剖面示意图;

- [0030] 图14为本发明实施例五中再一种OLED显示面板的剖面示意图；
- [0031] 图15为本发明实施例六中凹陷的分布示意图；
- [0032] 图16为本发明实施例六中进行激光打孔的示意图；
- [0033] 图17为本发明实施例七中OLED显示面板的剖面示意图；
- [0034] 图18a~18b为图17所示OLED显示面板制备过程中的剖面示意图；
- [0035] 图19为本发明实施例八中OLED显示面板的剖面示意图；
- [0036] 图20a~20b为图19所示OLED显示面板制备过程中的剖面示意图；
- [0037] 图21为本发明实施例九中OLED显示面板的堤坝的示意图；
- [0038] 附图中标号说明：
- [0039] 100-基板；110-底电极；120-像素定义层；120'-孔；130-像素开口；140-功能层；150-顶电极；160-薄膜封装层；161-第一薄膜封装层；162-第二薄膜封装层；163-第三薄膜封装层；164-第四薄膜封装层；165-第五薄膜封装层；166-第六薄膜封装层；167-第七薄膜封装层；168-第八薄膜封装层；170-凹陷；170a、170b-凹陷的侧壁；170c-凹陷的底壁；180-凸台；191-第一堤坝；192-第二堤坝；200-硬掩膜层；200'-图形化的硬掩膜层；210-图形化的光阻层。

具体实施方式

[0040] 在背景技术中已经提及，OLED显示面板中的功能层对水汽和氧气等外部环境因素十分敏感，如果将OLED显示面板中的功能层直接暴露在有水汽和氧气的环境中，会使得OLED显示面板性能急剧下降或者完全损坏。因而，封装对于OLED器件来讲至关重要，多层薄膜封装(TFE)技术作为一种新型的OLED封装方法具有较好的发展前景。然而，发明人研究发现，由于薄膜封装层与其下方的顶电极粘附力较差，尤其是在柔性显示面板中，拉应力和压应力的交替作用下，导致薄膜封装层与下方膜层的分离或位置偏移以及OLED功能层内部各膜层之间发生分离或位置偏移，从而造成封装的过早失效，缩短了显示器件的寿命。

[0041] 基于上述研究，本发明实施例在OLED显示面板上设置了多个凹陷，并使薄膜封装层填充所述凹陷形成锚定结构，采用该锚定结构有效增强了薄膜封装层的粘附能力，可提高OLED显示面板的抗剪切力，减少或避免薄膜封装层与阴极之间以及功能层内部各膜层之间出现分离或位置偏移现象，确保封装效果，提高了OLED显示面板的可靠性。

[0042] 具体的，本发明实施例提供一种OLED显示面板，包括基板以及形成于所述基板上的底电极、像素定义层、功能层、顶电极和薄膜封装层。所述像素定义层形成有若干像素开口，位于所述若干像素开口内的底电极、功能层以及顶电极构成若干像素单元。其中，至少部分像素定义层与相邻的像素开口内的功能层之间形成有凹陷，所述薄膜封装层填充所述凹陷。

[0043] 其中，所述像素定义层靠近基板的一端的截面宽度小于其远离基板的一端的截面宽度，所述凹陷垂直于基板表面且平行于像素定义层宽度方向的截面呈倒梯形。

[0044] 其中，所述像素定义层中还形成有若干孔，所述孔至少贯穿部分厚度的像素定义层。所述OLED显示面板还包括形成于所述基板上的平坦化层，所述底电极形成于所述平坦化层上；所述孔还贯穿部分厚度或全部厚度的像素定义层，或者，所述孔还贯穿全部厚度的像素定义层以及部分厚度或全部厚度的平坦化层。

[0045] 其中,所述孔为垂直孔,或者,所述孔靠近基板的一端的截面宽度大于其远离基板的一端的截面宽度,或者,所述孔靠近基板的一端的截面宽度小于其远离基板的一端的截面宽度。

[0046] 其中,所述薄膜封装层由有机膜层和无机膜层交替分布,所述薄膜封装层中最顶层的膜层为无机膜层,除最顶层之外的无机膜层中至少部分采用分段式结构。进一步的,所述薄膜封装层包括第一至第六薄膜封装层,其中,第一薄膜封装层、第三薄膜封装层以及第五薄膜封装层为有机膜层,第二薄膜封装层、第四薄膜封装层以及第六薄膜封装层为无机膜层,所述第六薄膜封装层采用分段式结构;或者,所述薄膜封装层包括第一至第八薄膜封装层,其中,第一薄膜封装层、第三薄膜封装层、第五薄膜封装层以及第七薄膜封装层为有机膜层,第二薄膜封装层、第四薄膜封装层、第六薄膜封装层以及第八薄膜封装层为无机膜层,所述第六薄膜封装层以及第八薄膜封装层采用分段式结构。

[0047] 其中,至少形成有所述凹陷处的像素开口周围的像素定义层采用分段式结构,以实现上所述顶电极的电连接。

[0048] 本发明实施例还提供一种OLED显示面板制备方法,包括:

[0049] 提供一基板;以及

[0050] 在所述基板上形成底电极、像素定义层、功能层、顶电极和薄膜封装层,所述像素定义层形成有若干像素开口,且至少部分像素定义层与相邻的像素开口内的功能层之间形成有凹陷,所述薄膜封装层填充所述凹陷。

[0051] 以下结合附图和具体实施例对本发明提出的OLED显示面板及其封装方法、OLED显示装置作进一步详细说明。根据下面说明和权利要求书,本发明的优点和特征将更清楚。

[0052] 需说明的是,附图均采用非常简化的形式且均使用非精准的比例,仅用以方便、明晰地辅助说明本发明实施例的目的。其中,为了清楚起见而放大了层、膜、面板、区域的厚度。并且,为了更清楚地说明本发明,未涉及说明的部件从附图中省略,且相同的附图标记在全文中表示相同部件。

[0053] 应理解的是,当诸如层、膜、区域或基板的元件被称为在另一元件“上”时,它可直接在另一元件上,或者也可存在插入元件。相比之下,当元件被称为“直接”在另一元件“上”,不存在插入元件。

[0054] 实施例一

[0055] 图1为本实施例中OLED显示面板的剖面示意图。如图1所示,该OLED显示面板包括基板100以及形成于所述基板100上的底电极110(本实施例中指代的阳极)、像素定义层120、功能层140、顶电极150(本实施例中指代的阴极)和薄膜封装层160。

[0056] 基板100的衬底材质可以是石英、玻璃、金属、树脂等,其中,树脂衬底包括但不限于聚甲基丙烯酸甲酯(PMMA)、聚对苯二甲酸乙二醇酯(PET)、聚萘二甲酸乙二醇酯(PBN)、聚碳酸酯树脂。对于柔性显示装置而言则优选采用柔性衬底,如聚酰亚胺(PI)衬底。另外,基板100优选具备良好的对于水和气体的阻隔性,同时对于底端发射型的器件而言基板应该还具备良好的透明性,即可见光波长范围内的光线可透过基板。

[0057] 底电极110形成于基板100上,例如分别作为红色像素单元、绿色像素单元和蓝色像素单元的阳极。底电极材料组成可以包括诸如铬(Cr)、金(Au)、铂(Pt)、镍(Ni)、铜(Cu)、钨(W)、铝(Al)以及银(Ag)等的金属元素的单质或合金。所选择的金属元素可以来自于以

上列举,但是并不局限于以上范围。底电极110还可以由透明导电的氧化物薄膜形成,例如由铟锡氧化物(ITO)、铟锌氧化物(InZnO)、氧化锌(ZnO)所组成的透明导电薄膜。

[0058] 像素定义层120用来界定发光区(像素区)的形状和大小。本实施例中,所述像素定义层120为单层结构,由聚酰亚胺(PI)制备形成。具体实施时,所述像素定义层120也可以为叠层结构,比如,采用溶液法制备功能层时,像素定义层120优选包括两个分隔层,每个分隔层均采用有机材料制备,例如由一层亲液性材料和一层疏液性有机材料组成,且疏液性有机材料位于上层,这样的结构设计,不仅可以充分利用像素定义层中疏液性有机材料的疏液作用引导下液滴精确地流入像素区,避免了像素间的窜色和短路,同时处于像素定义层底层的亲液性有机材料与形成空穴注入层的液体的良好浸润性可以有效保证液体铺展形成良好的空穴注入层薄膜。

[0059] 像素定义层120设置有对应于发光区的像素开口130。OLED显示面板包括发光区和非发光区,像素定义层120的像素开口130用来界定发光区和非发光区,像素开口130对应的区域为发光区,像素开口130外的区域为非发光区。像素定义层120通常为网格状结构。功能层140和顶电极150不仅可以设置在像素开口130中,也可以设置在像素定义层120上方,然而仅是像素开口130对应部分发光,构成发光区。优选的,像素定义层120靠近基板100的一端(底端)的截面宽度(孔径)大于其远离基板100的一端(顶端)的截面宽度,这样可以保证后续形成的顶电极150连续的覆盖在像素定义层120的侧壁上,即保证阴极的连续性。本实施例中,像素定义层120垂直于基板表面且平行于像素定义层宽度方向的截面(纵截面)为正梯形,优选的,该像素定义层120的纵截面为等腰正梯形。可以理解的是,在具体实施中,所述像素定义层120的纵截面也可以是其他形状,比如,该像素定义层120的纵截面也可以是正梯形以外的具有坡度的形状,该像素定义层120的侧壁与底壁之间的夹角例如是在30~80度之间,即可避免坡度过大而影响顶电极的蒸镀,又可避免坡度过小而使像素定义层占用过多的面积。

[0060] 功能层140可以具有多层结构,除了保证有机发光显示面板正常发光显示所必需的发光层之外,基于产品成本以及发光亮度和发光效率的考虑,本领域技术人员根据实际产品需求,可选择性的设置其他膜层,比如,还包括用于平衡电子和空穴的电子传输层和空穴传输层,以及用于增强电子和空穴的注入的电子注入层和空穴注入层。通常基板100上主要是形成红色像素单元、绿色像素单元和蓝色像素单元,每个像素单元各自包括顺次地层叠在基板100上的空穴注入层、空穴传输层、发光层、电子传输层以及电子注入层。其中,发光层设置于像素开口130中,而其他膜层(空穴注入层、空穴传输层、电子传输层以及电子注入层)可以选择进行图形化,也可以选择不进行图形化工艺,而是整面的膜层进行制备,以节省掩膜成本、简化工艺流程。

[0061] 其中,空穴注入层用于提高空穴的注入能力并且具备对底电极(阳极)表面进行修饰以起到缓冲层作用。空穴注入层的厚度可以为5nm~100nm,并且优选地厚度为8nm~50nm。空穴传输层的厚度取决于器件的整体结构,但其优选的厚度为10nm~200nm,更为优选的是15nm~150nm。组成空穴传输层的聚合物材料的实例包括可溶于有机溶剂的发光材料,诸如聚乙烯吡啶及其衍生物、聚芴及其衍生物、聚苯胺及其衍生物、聚硅烷及其衍生物、主链或侧链中具有芳胺结构的聚氧硅烷衍生物、聚噻吩及其衍生物以及聚吡咯及其衍生物等。空穴传输层可以取自如上的范围,但并不局限于此。发光层是空穴和电子在电场作用下

复合产生激子并发光的区域。发光层的厚度取决于器件的整体性能所需,但其优选的厚度为10nm~200nm,更为优选的为15nm~100nm。组成红色发光层、绿色发光层和蓝色发光层的材料可以是小分子材料也可以是高分子材料。对于小分子体系而言,发光层既可以采用蒸镀方式制备也可以采用溶液法制备,对于溶液法,小分子一般是作为客体,例如掺杂在聚合物主体中的方式来发光。而聚合物由于本身特性,一般都是采用溶液法制备。发光聚合物的实例包括聚芴及其衍生物、聚对亚苯基亚乙烯基衍生物、聚亚苯基衍生物、聚乙烯吡啶衍生物、聚噻吩衍生物;小分子发光材料的实例包括二萘嵌苯色素、香豆素色素、罗丹明色素、荧光素色素、二烯或多烯类衍生物等。此外,通过将有机电致发光材料掺杂在前述聚合物中获得的材料,例如,通过掺杂红荧烯、二萘嵌苯、四苯基丁二烯、尼罗红及香豆素所获得的物质也在此类发光材料范围内。应理解,以上只是给出发光材料实例,但是其选择范围并不局限于以上范围,可以从现有的已公开或商业化的材料范围内选择。电子传输层用于提高发光单元的电子传输效率。电子传输层最好还具有阻挡空穴的能力。本实施例中电子传输层被设置在红色发光层、绿色发光层和蓝色发光层的上方作为共同层来沉积。构成电子传输层的材料的实例包括但不限于喹啉、二萘嵌苯、菲咯啉、双苯乙烯、嘧啶、三唑、恶唑、富勒烯、恶二唑以及芴酮或者它们的衍生物或金属络合物。电子注入层用于提高电子从阴极注入的效率,设置在电子传输层和阴极之间。电子注入层组成材料实例包括锂的氧化物(Li₂O)、锂的氟化物(LiF)、铯的复合氧化物(Cs₂CO₃)以及氧化物/复合氧化物的混合物。电子注入层的材料不局限于前述材料。电子注入层的组成材料还包括诸如钙和钡的碱土金属、诸如锂和铯的碱金属、具有低功函数的金属(诸如铟和镁)作为以上金属元素的氧化物/复合氧化物/氟化物。应理解,以上只是给出功能层实例,但是其选择范围并不局限于以上举例,可以从现有的已公开或商业化的材料范围内选择。

[0062] 顶电极150由导电薄膜制成,其厚度可以在5nm~1000nm之间,优选的是10nm~150nm。顶电极材料包括铝(Al)、镁(Mg)、钙(Ca)、钠(Na)、金(Au)、银(Ag)、铜(Cu)、铬(Cr)、铂(Pt)、镍(Ni)以及它们的合金。顶电极150还可以由前述金属元素的单质或合金或氧化物制成的薄膜形成,例如铟锡氧化物(ITO)、铟锌氧化物(InZnO)、氧化锌(ZnO)导电薄膜。

[0063] 薄膜封装层160位于红色像素单元、绿色像素单元和蓝色像素单元的顶电极的上方,薄膜封装层160可以是一层或者多层结构,使用材料可以是有机膜层或者无机膜层,或者是有机膜层与无机膜层的叠层结构。薄膜封装层160的厚度优选在200nm~20μm之间,可根据制备薄膜封装层的材料和工艺以及实际的需要进行调整。薄膜封装层160的顶面(远离基板100的表面)可以是平坦的(如图1所示),当然,薄膜封装层160的顶面也可以是具有一定坡度的,可通过调整有机膜层的厚度从而调整薄膜封装层顶面的平坦度。

[0064] 发明人研究发现,有机材料制备薄膜封装层的优点主要是:1、平整度较佳,可以实现平坦化(填充基板上存在的凹陷),有利于后续通过诸如化学气相沉积(CVD)、物理气相沉积(PVD)或原子层沉积(ALD)的方法生长无机膜层;2、可以通过现有工艺制备厚度较大的有机材料;3、有机材料的抗弯折性能较好。然而,有机材料的水氧阻隔性能不如无机材料。OLED显示面板制备工艺中常用的有机材料主要是聚甲基丙烯酸甲酯(PMMA),PMMA俗称亚克力或有机玻璃。通常采用闪蒸发以及喷墨打印工艺制备薄膜封装层中的有机材料。无机材料的主要优点是水氧阻隔性能较有机材料好,但其相对于有机材料而言抗弯折能力较差,且实际工艺中不易制备厚度较大的无机膜层。薄膜封装中优选采用的无机材料为:氧化

硅(SiO₂)、氮化硅(SiN)、氧化铝(Al₂O₃)、氧化钛(TiO₂)。其中,氮化硅与氧化铝的折射率(致密性)优于氧化硅和氧化钛,故而氮化硅与氧化铝的水氧阻隔性能优于氧化硅和氧化钛。但是,氧化硅与其它膜层的结合力较佳,且抗弯折性能较佳。基于以上研究,薄膜封装优选采用有机材料和无机材料组合的方式,比如采用无机材料/有机材料/无机材料的叠层结构,具体的,可以采用如下几种组合方式:氮化硅/有机材料/氮化硅;氧化铝+氮化硅/有机材料/氮化硅+氧化铝;氧化硅+氮化硅/有机材料/氮化硅+氧化硅。当然,也可以采用几层无机材料叠层的方式,比如,氧化铝+氧化钛 /氧化铝+氧化钛/氧化铝+氧化钛/氧化铝+氧化钛,即由四个氧化铝和氧化钛的叠层构成,这种组合方式的水氧阻隔效果较好,同时,由于每层无机材料的厚度较薄,仍然可以运用至柔性显示装置中。

[0065] 发明人还发现,尽管薄膜封装层160可以隔绝周围的水汽和氧气,避免功能层140暴露在有水汽或者氧气的环境中,但是,由于薄膜封装层160 和功能层140之间粘附力较弱,尤其在OLED显示面板需要经常弯折时,薄膜封装层160和顶电极150之间、功能层140内部各有机膜层之间容易发生分离或移位现象,OLED显示面板的抗剪切能力较差,导致阻隔水氧的能力下降。基于此,本实施例中,形成贯穿所述像素定义层120的凹陷 170(重点参考图2e和图2f),所述凹陷170形成于所述像素定义层120中,其可以贯穿所述像素定义层120从而暴露出像素定义层120下方的膜层(诸如平坦化层),其也可以是仅贯穿部分厚度的像素定义层120,其还可以是贯穿所述像素定义层120后还向下延伸贯穿部分厚度的平坦化层,更可以是贯穿所述像素定义层120后还向下延伸贯穿全部厚度的平坦化层从而暴露出平坦化层下方的膜层(诸如钝化层),所述凹陷170的深度可以根据实际需要进行相应调整。另外,如果该像素定义层下方对应于产品中的无效区,该凹陷170甚至可以继续向下延伸,只要不影响OLED显示功能即可。并且,本发明并不限制该凹陷的宽度(沿平行于基板方向的尺寸),在该凹陷不影响像素定义层原有的功能的前提下,可以适当调整凹陷的宽度。

[0066] 结合图2e和图2f所示,本实施例中,所述凹陷170为垂直孔,即,凹陷170的侧壁170a、170b垂直于凹陷170的底壁170c。研究发现,采用垂直孔可以减少或者避免功能层140和顶电极150在侧壁170a、170b上的附着,即,使功能层140和顶电极150主要覆盖凹陷170的底壁,而不覆盖或者减少覆盖在凹陷170的侧壁,这样,后续填充在凹陷170内的封装薄膜层160可直接与凹陷170的侧壁结合,粘附力较佳,此种结构下抗剪切的能力更佳。

[0067] 可以理解的是,实际生产中,各种产品的实际形状(和尺寸)与设计形状(和尺寸)之间允许存在一定偏差。一般,只要产品的实际形状(和尺寸)在设计形状(和尺寸)允许的偏差范围内,便可以达到使用要求。比如,所述凹陷170的侧壁可以是直壁,该直壁与底壁的夹角为90度或接近90度;所述凹陷170的侧壁也可以是具有一些弧度的弧形壁,当侧壁为弧形壁时其切线与底壁的夹角为90度或接近90度。

[0068] 另外,本实施例中,OLED显示面板上所有区域中,对应每个像素单元的像素定义层中均形成有凹陷,这些凹陷呈环状分布且包围每个像素单元。但应认识到,也可不必在基板100的所有区域的像素定义层上均形成凹陷,比如,对于可折叠的柔性显示面板而言,可仅在折叠部位的像素定义层中形成凹陷,因为该区域弯折几率大,相对于不常弯折的区域而言,该折叠部位的薄膜封装层与阴极之间以及功能层内部各膜层之间更容易发生分离,所以优选在此区域的像素定义层中形成凹陷。再一方面,各个区域上的凹陷的尺寸和形状可以完全相同,也可以形状相同但尺寸不完全相同,或者是形状和尺寸均不相同。实际上,只

要形成了凹陷,以便于后续封装薄膜填充至凹陷中形成锚定结构,即可提高OLED显示面板的抗剪切能力。

[0069] 下面结合图1以及图2a~2f详细介绍如上OLED显示面板的制作流程。

[0070] 首先,结合图2a所示,提供一基板100,所述基板100上可形成有公知的驱动电路,其中驱动电路的驱动晶体管的漏电极通过过孔和OLED的底电极110电连接。驱动电路的具体结构以及形成方法为本领域技术熟知的内容,在此不予详细介绍。所述基板100上还可形成有钝化层,用以保护基板上的驱动电路。所述钝化层优选是无机材料,例如是氮化硅、氧化硅、氧化铝等,但应理解,以上只是给出钝化层实例,但是其选择范围并不局限于以上举例,可以从现有的已公开或商业化的材料范围内选择。

[0071] 接着,继续参考图2a所示,在基板100上形成导电薄膜,并将该导电薄膜图形化,保留像素区(发光区)的导电薄膜,形成多个底电极110,多个底电极110分别与不同像素单元的驱动晶体管的漏电极相连。应理解,对于底发射器件来说,所述底电极优选采用透明导电薄膜诸如ITO制成,而对于顶发射器件来说,所述底电极则无需采用透明导电薄膜制成。优选的,形成底电极110之前,先通过例如旋涂的方法在底电极110上制备一层聚合物薄膜,从而形成平坦化层。

[0072] 再接着,继续参考图2a所示,通过例如旋涂的方法在底电极110上制备一层聚合物薄膜,并根据聚合物的属性采用相应的图形化方式形成像素定义层120,所述像素定义层120设置有对应于发光区的像素开口130。具体的,可通过曝光显影的方法(当该聚合物是光敏性聚合物时)或者通过曝光显影以及干法刻蚀的方法(当该聚合物是非光敏性聚合物时)将该聚合物薄膜图形化,从而形成若干像素开口130。所述像素定义层120可以是单层结构,也可以是由多个分隔层层叠构成的叠层结构。对于由多个分隔层层叠构成的像素定义层的构图工艺过程,可以优化为在所有像素定义层薄膜都形成后,采用一次构图工艺,比如曝光显影工艺和/或干刻工艺,这样更加节省成本。本实施例中,所述像素定义层120采用网格状(栅格状)结构,像素定义层120所限定的像素开口130例如是方形开口。

[0073] 接下来,在像素定义层120中形成凹陷170,具体可以包括如下步骤:

[0074] 参考图2b所示,通过例如化学气相沉积(CVD)或物理气相沉积(PVD)的方法在所述底电极110和像素定义层120上形成一硬掩膜层(hard mask)200。所述硬掩膜层200优选是无机材料,这是因为无机材料与形成像素定义层120的有机材料具有较高的刻蚀选择比,可以便于图形化像素定义层120从而在其中形成凹陷170。具体的,所述硬掩膜层200的材料例如是氮化硅、氧化硅、氧化铝等,但应理解,以上只是给出硬掩膜层实例,但是其选择范围并不局限于以上举例,可以从现有的已公开或商业化的材料范围内选择,只要是与像素定义层的材料具有较高的刻蚀选择比从而可形成凹陷均可作为该硬掩膜层。

[0075] 参考图2c所示,通过例如旋涂的方法在硬掩膜层200上制备一层光阻层,并通过曝光显影的方法将该光阻层图形化,图形化的光阻层210覆盖所述硬掩膜层200顶面的部分区域以及侧面全部区域,在预定形成凹陷的位置处具有光阻开口,并暴露未被像素定义层覆盖的硬掩膜层200;

[0076] 参考图2d所示,以图形化的光阻层210为掩膜,刻蚀所述硬掩膜层200,从而形成图形化的硬掩膜层200',所述图形化的硬掩膜层200'覆盖像素定义层120顶面的部分区域以及侧面的全部区域,在预定形成凹陷的位置处具有硬掩膜层开口。

[0077] 参考图2e所示,以图形化的光阻层210和图形化的硬掩膜层200' 共同作掩膜,刻蚀所述像素定义层120,从而形成凹陷170。在刻蚀像素定义层120的过程中,图形化的光阻层210被同步消耗掉,可省去去除光阻的步骤,当然,也可单独通过等离子灰化等工艺去除剩余的光阻。该刻蚀工艺例如是干法刻蚀工艺,具体的刻蚀工艺参数可以根据要形成的凹陷的深度等需要适应性调整,在此不再赘述。本实施例中,所述凹陷170贯穿像素定义层120从而暴露出像素定义层120下方的膜层。具体实施时,所述凹陷170也可以是仅贯穿部分厚度的像素定义层120,并不暴露像素定义层120下方的膜层。或者,所述凹陷170可以是贯穿所述像素定义层120 后还向下延伸贯穿部分厚度的平坦化层,也可以是贯穿所述像素定义层120 后还向下延伸贯穿整个平坦化层从而暴露出平坦化层下方的膜层(诸如钝化层)。

[0078] 上述介绍中,先形成像素定义层120,后在像素定义层120中形成凹陷170,这是因为,本实施例中像素定义层120的形貌与凹陷170的形貌不同,像素定义层120是正梯形结构(具有坡度),凹陷170为垂直通孔(凹陷侧壁垂直于凹陷底壁),在一次图形化工艺中同时形成上述两种形貌的难度较大,故而选择采用多次图形化工艺的方式。不过,应当认识到,如果像素定义层120和凹陷170的形貌相同或接近相同,比如均为正梯形结构或者均为垂直结构,那么可以采用一次构图工艺,比如曝光显影工艺和/或干刻工艺,这样可以节省掩膜成本,简化工艺流程。

[0079] 参考图2f所示,在像素定义层120中形成凹陷170之后,依次形成功能层140和顶电极150。在像素开口130处,所述功能层140覆盖所述底电极110,所述顶电极150覆盖所述功能层140,像素开口处顺次层叠的底电极110、功能层140以及顶电极150构成像素单元。在像素定义层120 处,所述功能层140覆盖像素定义层120上的图形化的硬掩膜层200' 以及凹陷170的底部,所述顶电极150覆盖所述功能层140。由于本实施例中所述凹陷170为垂直通孔,这样一来,功能层140和顶电极150不易附着在凹陷170的侧壁上,有利于后续形成的平坦化层与像素定义层120的侧壁进行接触,从而提高粘附力。

[0080] 其中,功能层140例如包括空穴注入层、空穴传输层、发光层、电子传输层以及电子注入层。可在由前述的像素定义层120分隔的区域中形成功能层或者在所有区域上一并形成功能层。具体地,例如通过喷墨的方法将包含形成空穴注入层的材料,如聚苯胺、聚噻吩等的溶液或其他分散体系喷涂在底电极110的暴露面上。然后,通过热处理(干燥处理)形成空穴注入层,干燥处理的气氛和温度根据所用的空穴注入材料的特性要求来决定。空穴传输层在前述的空穴注入层上制备,其制备方式与空穴注入层类似。红色发光层和绿色发光层通过涂覆的方法制备在空穴传输层的上面。其后通过热处理的方式去除有机溶剂得到均一的薄膜。蓝色发光层则根据采用的材料或器件结构来决定制备方式。对于聚合物发光材料,一般采用溶液法,诸如涂覆的方式制备薄膜。对于小分子蓝色发光材料而言,一般采用蒸镀的方式沉积制备薄膜,其可以仅位于蓝色发光像素单元内,也可以作为共同层位于整个红色发光层、绿色发光层和蓝色发光像素单元的空穴传输层上方,这取决于器件结构所需。在发光层形成之后,可通过蒸镀的方式在整个区域上方形成前述材料制成的电子传输层、电子注入层和顶电极。其中,发光层设置于像素开口130中从而仅在像素开口处构成像素单元,而其他膜层(空穴注入层、空穴传输层、电子传输层以及电子注入层)可以选择进行图形化,也可以选择不进行图形化工艺,而是整面的膜层进行制备,以节省掩膜成本、简化工艺流程。为简便,图中仅采用一层连续的膜层示意性的表示出功能层,但应理解,该功能

层可以是叠层结构,且至少其中的发光层是被图形化的。

[0081] 在形成顶电极150之后,参考图1所示,通过诸如蒸镀方式或喷墨打印的方式形成薄膜封装层160。由于像素定义层120中形成有凹陷170,因此,薄膜封装层160填充所述凹陷170,并覆盖所述顶电极150,这样一来,填充在凹陷170中的薄膜封装层160相当于构成了若干锚定结构,有效增强了OLED显示面板的抗剪切力,可避免薄膜封装层与顶电极之间以及功能层内部各膜层之间出现分离。

[0082] 具体的,所述薄膜封装层160包括四层结构,分别为第一薄膜封装层161、第二薄膜封装层162、第三薄膜封装层163以及第四薄膜封装层164。具体的,第一薄膜封装层161填充所述凹陷170并覆盖所述顶电极150,第二薄膜封装层162、第三薄膜封装层163以及第四薄膜封装层164顺次地层叠于第一薄膜封装层161之上。其中,第二薄膜封装层162和第四薄膜封装层164可以采用氧化硅(SiO₂)、氮化硅(SiN)、氧化铝(Al₂O₃)、氧化钛(TiO₂)中的任意一种或者多种的组合。薄膜封装层160中各层的厚度可以依据需要进行调整,本发明对此不予限定。

[0083] 综上,本实施例中,在像素定义层中形成凹陷,所述凹陷至少贯穿部分厚度的像素定义层,薄膜封装层中的第一薄膜封装层填充所述凹陷形成锚定结构,采用该锚定结构有效增强了薄膜封装层和顶电极之间的粘附能力,可提高OLED显示面板的抗剪切力,减少或避免薄膜封装层与阴极之间以及功能层内部各膜层之间出现分离或位置偏移现象。进一步的,所述凹陷为垂直孔,有利于由有机材料制备的第一薄膜封装层与像素定义层接触,有机材料之间的粘附力较佳。

[0084] 实施例二

[0085] 图3为本发明实施例二中OLED显示面板的剖面示意图。如图3所示,该OLED显示面板包括基板100以及形成于所述基板100上的底电极110(本实施例中指代的阳极)、像素定义层120、功能层140、顶电极150(本实施例中指代的阴极)和薄膜封装层160。

[0086] 结合图4a和图4b所示,像素定义层120设置有对应于发光区的像素开口130。OLED显示面板包括发光区和非发光区,像素定义层120的像素开口130用来界定发光区和非发光区,像素开口130对应的区域为发光区,除了像素开口130外的区域为非发光区。功能层140和顶电极150不仅可以设置在像素开口130中,也可以设置在像素定义层120上方,然而仅是像素开口130对应部分发光,构成发光区。优选的,像素定义层120靠近基板100的一端(底端)的截面宽度大于其远离基板100的一端(顶端)的截面宽度,这样可以保证后续形成的顶电极150连续的覆盖在像素定义层120的侧壁上,即保证阴极的连续性。具体的,本实施例中,像素定义层120垂直于基板表面且平行于像素定义层宽度方向的截面(纵截面)呈正梯形,优选的,该像素定义层120的纵截面为等腰正梯形。可以理解的是,在具体实施中,所述像素定义层120的纵截面也可以是其他形状,比如,该像素定义层120的纵截面也可以是正梯形以外的具有坡度的形状,该像素定义层120的侧壁与底壁之间的夹角可以在30~80度之间。

[0087] 本实施例中,所述凹陷170靠近基板100的一端(底端)的截面宽度大于其远离基板100的一端(顶端)的截面宽度。具体的,所述凹陷170垂直于基板表面且平行于像素定义层宽度方向的截面(纵截面)呈正梯形,优选的,该凹陷170的纵截面为等腰正梯形。可以理解的是,在具体实施中,所述凹陷170的纵截面也可以是其他形状,比如,该凹陷170的纵截面

也可以是正梯形以外的具有坡度的形状,该凹陷170的侧壁与底壁之间的夹角可以在30~80度之间。研究发现,采用上窄下宽的凹陷形成锚定结构,抗剪切的能力更佳。另外,实际生产中,各种产品的实际形状(和尺寸)与设计形状(和尺寸)之间允许存在一定偏差。一般,只要产品的实际形状(和尺寸)在设计形状(和尺寸)允许的偏差范围内,便可以达到使用要求。比如,所述凹陷的侧壁可以是直壁,该直壁与底壁的夹角小于90度,比如在30~80度之间;所述凹陷的侧壁也可以是具有一些弧度的弧形壁,当侧壁为弧形壁时其切线与底壁的夹角小于90度,比如在30~80度之间。

[0088] 本实施例中,所述凹陷170贯穿所述像素定义层120从而暴露出像素定义层120下方的膜层(诸如平坦化层),如图4a所示。具体实施例中,所述凹陷170也可以是仅贯穿部分厚度的像素定义层120,其还可以是贯穿所述像素定义层120后还向下延伸贯穿部分厚度的平坦化层,更可以是贯穿所述像素定义层120后还向下延伸贯穿全部厚度的平坦化层从而暴露出平坦化层下方的膜层(诸如钝化层),所述凹陷170的深度可以根据实际需要进行相应调整。另外,如果该像素定义层下方对应于产品中的无效区,该凹陷170甚至可以继续向下延伸,只要不影响OLED显示功能即可。并且,本发明并不限制该凹陷的宽度(沿平行于基板方向的尺寸),在该凹陷不影响像素定义层原有的功能的前提下,可以适当调整凹陷的宽度。

[0089] 本实施例中,对应每个像素单元的像素定义层中均形成有凹陷,并且像素定义层中各形成有一个凹陷。但应认识到,实际上也可不必在基板100的所有区域的像素定义层上均形成凹陷,比如,对于可折叠的柔性显示面板而言,可仅在折叠部位的像素定义层中形成凹陷,因为该区域弯折几率大,相对于不常弯折的区域而言,该折叠部位的薄膜封装层与阴极之间以及功能层内部各膜层之间更容易发生分离,所以优选在此区域的像素定义层中形成凹陷。另一方面,各个区域的凹陷的尺寸和形状可以完全相同,也可以不完全相同。实际上,只要形成了凹陷,以便于后续封装薄膜填充至凹陷中形成锚定结构,即可提高OLED显示面板的抗剪切能力。

[0090] 下面结合图4a至图4b介绍如上OLED显示面板的制作流程。

[0091] 首先,结合图4a所示,提供一基板100,并在基板100上形成导电薄膜,并将该导电薄膜图形化,形成多个底电极110,多个底电极110分别与不同像素单元的驱动晶体管的漏电极相连。

[0092] 接着,继续参考图4a所示,通过例如旋涂的方法在底电极110上制备一层聚合物薄膜,并根据聚合物的属性采用相应的图形化方式形成像素定义层120,所述像素定义层120设置有对应于发光区的像素开口130,并且,所述像素定义层120中形成有凹陷170。所述像素定义层120靠近基板100的一端的截面宽度大于其远离基板100的一端的截面宽度,相应的,像素开口130靠近基板140的一端的截面宽度小于其远离基板100的一端的截面宽度,即,像素开口130为上宽下窄的结构。所述凹陷170靠近基板100的一端的截面宽度大于其远离基板100的一端的截面宽度,即,凹陷170为上窄下宽的结构。

[0093] 可采用同一负性光阻作为掩膜,通过两次曝光显影工艺来形成像素开口130以及凹陷170。第一次曝光时,可选择相对较小的曝光量,从而控制形成上窄下宽的像素定义层120以及上宽下窄的像素开口130;第二次曝光时,可选择相对较大的曝光量,从而控制形成上窄下宽的凹陷170。应理解,在具体实施时,也可以调整像素开口130和凹陷170的形成顺

序,比如,第一次曝光时,可选择相对较大的曝光量,从而控制形成上窄下宽的凹陷170;第二次曝光时,可选择相对较小的曝光量,从而控制形成上窄下宽的像素定义层120以及上宽下窄的像素开口130。本实施例中,第一次曝光时所选择的相对较大的曝光量例如大于 $300\text{mJ}/\text{cm}^2$,第二次曝光时所选择的相对较小的曝光量例如小于 $30\text{mJ}/\text{cm}^2$ 。应理解,第一次曝光时所采用的“相对较大的曝光量”是指相对于第二次曝光时所采用的曝光量而言较大,同理,第二次曝光时所采用的“相对较小的曝光量”是指相对于第一次曝光时所采用的曝光量而言较小,并非对具体数值的限定。实际应用时,本领域技术人员可根据以上公开的内容以及结合所选择的像素定义层材料以及曝光机台等因素,通过有限次的实验来选择两次曝光工艺具体采用的曝光量数值,从而控制像素开口130以及凹陷170的形貌,在此不予具体限定。

[0094] 形成凹陷之后,通过诸如蒸镀方式或喷墨打印的方式依次形成功能层 140和顶电极150,以及,通过诸如CVD的方式形成薄膜封装层160,所述薄膜封装层160比如采用无机材料/有机材料/无机材料的叠层结构,具体的,可以采用如下几种组合方式:氮化硅/有机材料/氮化硅;氧化铝+氮化硅/有机材料/氮化硅+氧化铝;氧化硅+氮化硅/有机材料/氮化硅+氧化硅。

[0095] 综上,本实施例中,在像素定义层中形成凹陷,所述凹陷至少贯穿部分厚度的像素定义层,薄膜封装层中的第一薄膜封装层填充所述凹陷形成锚定结构,采用该锚定结构有效增强了薄膜封装层和顶电极之间的粘附能力,可提高OLED显示面板的抗剪切力,减少或避免薄膜封装层与阴极之间以及功能层内部各膜层之间出现分离或位置偏移现象。进一步的,所述凹陷为上窄下宽的孔,这样形成的锚定结构的抗剪切力较佳。

[0096] 实施例三

[0097] 图5为本实施例中OLED显示面板的剖面示意图。如图5所示,该OLED 显示面板包括基板100以及形成于所述基板100上的底电极110(本实施例中指代的阳极)、像素定义层120、功能层140、顶电极150(本实施例中指代的阴极)和薄膜封装层160。

[0098] 结合图6a和图6b所示,像素定义层120设置有对应于发光区的像素开口130。OLED显示面板包括发光区和非发光区,像素定义层120的像素开口130用来界定发光区和非发光区,像素开口130对应的区域为发光区,除了像素开口130外的区域为非发光区。功能层140和顶电极150不仅可以设置在像素开口130中,也可以设置在像素定义层120上方,然而仅是像素开口130对应部分发光,构成发光区。优选的,像素定义层120靠近基板100的一端(底端)的截面宽度大于其远离基板100的一端(顶端)的截面宽度,这样可以保证后续形成的顶电极150连续的覆盖在像素定义层120的侧壁上,即保证阴极的连续性。具体的,本实施例中,像素定义层120垂直于基板表面且平行于像素定义层宽度方向的截面(纵截面)呈正梯形,优选的,该像素定义层120的纵截面为等腰正梯形。可以理解的是,在具体实施中,所述像素定义层120的纵截面也可以是其他形状,比如,该像素定义层120的纵截面也可以是正梯形以外的具有坡度的形状,该像素定义层120的侧壁与底壁之间的夹角可以在 $30\sim 80$ 度之间。

[0099] 本实施例中,所述薄膜封装层160包括三层结构,分别为第一薄膜封装层161、第二薄膜封装层162以及第三薄膜封装层163。具体的,第一薄膜封装层161覆盖所述顶电极150,第二薄膜封装层162以及第三薄膜封装层163顺次地层叠于第一薄膜封装层161之上。其中,

第一薄膜封装层 161和第三薄膜封装层163为无机膜层,可以采用氧化硅(SiO₂)、氮化硅(SiN)、氧化铝(Al₂O₃)、氧化钛(TiO₂)中的任意一种或者多种的组合,例如是通过CVD、PVD或ALD的方式形成。第二薄膜封装层162为有机膜层,可以由PMMA制成,例如通过喷墨打印方式形成。薄膜封装层160中各层的厚度可以依据需要进行调整,本发明对此不予限定。

[0100] 结合图6a和图6b所示,本实施例中,凹陷170位于像素定义层120上方,且贯穿第一封装薄膜层161、顶电极150以及功能层140,从而暴露出像素定义层120的顶面部分区域,如此一来,由有机材料制备的第二封装薄膜层162可填充凹陷170从而与像素定义层120接触,提高薄膜封装层的附着力。具体实施例中,所述凹陷170贯穿第一封装薄膜层161、顶电极150以及功能层140后,也可以向下延伸贯穿部分厚度的像素定义层120,其还可以是向下延伸贯穿全部厚度的像素定义层120从而暴露出像素定义层120下方膜层(诸如平坦化层),又可以是贯穿全部厚度的像素定义层120后还向下延伸贯穿部分厚度的平坦化层,更可以是贯穿全部厚度的像素定义层120后还向下延伸贯穿全部厚度的平坦化层从而暴露出平坦化层下方的膜层(诸如钝化层),另外,如果该像素定义层下方对应于产品中的无效区,该凹陷170甚至可以继续向下延伸,只要不影响OLED显示功能即可,总之所述凹陷170的深度可以根据实际需要进行相应调整。并且,本发明并不限制该凹陷的宽度(沿平行于基板方向的尺寸),在该凹陷不影响像素定义层原有的功能的前提下,可以适当调整凹陷的宽度。

[0101] 本实施例中,凹陷170靠近基板100的一端(底端)的截面宽度小于其远离基板100的一端(顶端)的截面宽度,具体的,所述凹陷170垂直于基板表面且平行于像素定义层宽度方向的截面(纵截面)呈倒梯形,优选的,该凹陷170的纵截面为等腰梯形。可以理解的是,在具体实施中,所述凹陷170的纵截面也可以是其他形状,比如,该凹陷170的纵截面也可以是靠近基板100的一端(底端)的截面宽度大于其远离基板100的一端(顶端)的截面宽度,所述凹陷170垂直于基板表面且平行于像素定义层宽度方向的截面呈正梯形。可以理解的是,实际生产中,各种产品的实际形状(和尺寸)与设计形状(和尺寸)之间允许存在一定偏差。一般,只要产品的实际形状(和尺寸)在设计形状(和尺寸)允许的偏差范围内,便可以达到使用要求。比如,所述凹陷的侧壁可以是直壁,该直壁与底壁的夹角小于90度,比如在30~80度之间;所述凹陷的侧壁也可以是具有一些弧度的弧形壁,当侧壁为弧形壁时其切线与底壁的夹角小于90度,比如在30~80度之间。

[0102] 本实施例中,对应每个像素单元的像素定义层中均形成有凹陷,并且每个像素定义层上各形成多个凹陷。但应认识到,也可以是每个像素定义层上各形成一个凹陷。实际上也可不必在基板100的所有区域的像素定义层上均形成凹陷,比如,对于可折叠的柔性显示面板而言,可在折叠部位的像素定义层中形成凹陷,因为该区域弯折几率大,相对于不常弯折的区域而言,该折叠部位的薄膜封装层与阴极之间以及功能层内部各膜层之间更容易发生分离,所以优选在此区域的像素定义层中形成凹陷。另一方面,各个区域的凹陷的尺寸和形状可以完全相同,也可以不完全相同。实际上,只要形成了凹陷,以便于后续封装薄膜填充至凹陷中形成锚定结构,即可提高OLED显示面板的抗剪切能力。

[0103] 下面结合图6a至图6b介绍如上OLED显示面板的制作流程。

[0104] 首先,结合图6a所示,提供一基板100,并在基板100上形成导电薄膜,并将该导电薄膜图形化,形成多个底电极110,多个底电极110分别与不同像素单元的驱动晶体管的漏电极相连。

[0105] 接着,继续参考图6a所示,通过例如旋涂的方法在底电极110上制备一层聚合物薄膜,并根据聚合物的属性采用相应的图形化方式形成像素定义层120,所述像素定义层120设置有对应于发光区的像素开口130。具体的,可通过曝光显影的方法(当该聚合物是光敏性聚合物时)或者通过曝光显影以及干法刻蚀的方法(当该聚合物是非光敏性聚合物时)将该聚合物薄膜图形化,从而形成若干像素开口130。

[0106] 再接着,通过诸如蒸镀方式或喷墨打印的方式依次形成功能层140和顶电极150,以及,通过诸如CVD的方式形成第一薄膜封装层161。第一薄膜封装层161为无机膜层,可以采用氧化硅(SiO_2)、氮化硅(SiN)、氧化铝(Al_2O_3)、氧化钛(TiO_2)中的任意一种或者多种的组合。

[0107] 接下来,刻蚀所述第一薄膜封装层161、顶电极150和功能层140,形成暴露像素定义层120的凹陷170。

[0108] 随后,形成第二薄膜封装层162和第三薄膜封装层163。第三薄膜封装层162同样为无机膜层,可以采用氧化硅(SiO_2)、氮化硅(SiN)、氧化铝(Al_2O_3)、氧化钛(TiO_2)中的任意一种或者多种的组合。第二封装薄膜层162为有机膜层,可以填充凹陷170并与像素定义层120接触。由于第二封装薄膜层162和像素定义层120均为有机材料,二者之间附着力较好,可提高薄膜绝缘层的附着力。

[0109] 综上,本实施例中,在像素定义层上方形成凹陷,且该凹陷贯穿第一薄膜封装层、顶电极和功能层,由有机材料制备的第二薄膜封装层填充凹陷形成锚定结构,采用该锚定结构有效增强了薄膜封装层和顶电极之间的粘附能力,可提高OLED显示面板的抗剪切力,减少或避免薄膜封装层与阴极之间以及功能层内部各膜层之间出现分离或位置偏移现象。

[0110] 实施例四

[0111] 图7为本发明实施例四中OLED显示面板的剖面示意图。如图7所示,该OLED显示面板包括基板100以及形成于所述基板100上的底电极110(本实施例中指代的阳极)、像素定义层120、功能层140、顶电极150(本实施例中指代的阴极)和薄膜封装层160。

[0112] 结合图8a和图8b所示,像素定义层120设置有对应于发光区的像素开口130。OLED显示面板包括发光区和非发光区,像素定义层120的像素开口130用来界定发光区和非发光区,像素开口130对应的区域为发光区,除了像素开口130外的区域为非发光区。功能层140和顶电极150不仅可以设置在像素开口130中,也可以设置在像素定义层120上方,然而仅是像素开口130对应部分发光,构成发光区。优选的,像素定义层120靠近基板100的一端(底端)的截面宽度大于其远离基板100的一端(顶端)的截面宽度,这样可以保证后续形成的顶电极150连续的覆盖在像素定义层120的侧壁上,即保证阴极的连续性。具体的,本实施例中,像素定义层120垂直于基板表面且平行于像素定义层宽度方向的截面(纵截面)呈正梯形,优选的,该像素定义层120的纵截面为等腰正梯形。可以理解的是,在具体实施中,所述像素定义层120的纵截面也可以是其他形状,比如,该像素定义层120的纵截面也可以是正梯形以外的具有坡度的形状,该像素定义层120的侧壁与底壁之间的夹角可以在 $30\sim 80$ 度之间。

[0113] 研究发现,为了保证柔性屏体的弯折性能,希望薄膜封装层的厚度越薄越好,但在像素区(发光区)又希望薄膜封装层中的无机膜层厚度厚些来保证阻隔水氧的效果。同时,还希望薄膜封装层中的无机膜层能与像素定义层接触来提高薄膜封装层的粘附能力。基于

这些分析,本实施例中,所述薄膜封装层160包括第一薄膜封装层161和第二薄膜封装层162,二者均为无机膜层,可以采用氧化硅(SiO_2)、氮化硅(SiN)、氧化铝(Al_2O_3)、氧化钛(TiO_2)中的任意一种或者多种的组合。具体的,先形成第一薄膜封装层161,然后在像素定义层120上方形成贯穿第一封装薄膜层161、顶电极150以及功能层140的凹陷170,随后再形成第二薄膜封装层162,该第二薄膜封装层162覆盖所述第一封装薄膜层161并填充凹陷170。这样一来,在像素开口处形成有第一薄膜封装层161和第二薄膜封装层162,而在像素定义层120上方的第一薄膜封装层161形成有凹陷,相当于像素定义层120上方的部分区域的第一薄膜封装层161被挖掉,而仅有第二薄膜封装层162,减薄了像素定义层120上方部分区域的无机膜层厚度。此外,第二薄膜封装层162通过凹陷170与像素定义层120接触,增加了第二薄膜封装层162与像素定义层120的接触面积,尽管无机材料与像素定义层之间的粘附力不如有机材料与像素定义层之间的粘附力,但是第二薄膜封装层162与像素定义层120之间的粘附力优于第二薄膜封装层162与顶电极150之间的粘附力,仍然可提高薄膜封装层的粘附力,而且锚定结构本身也对提高器件的抗剪切力有所帮助。

[0114] 本实施例中,第一薄膜封装层161和第二薄膜封装层162均为无机膜层,实际上可以理解的是将传统的一次沉积的无机膜层分为两次形成,即第一薄膜封装层161和第二薄膜封装层162的总厚度与传统的一次沉积形成的无机膜层厚度相同,例如为 $0.5\mu\text{m}\sim 1.5\mu\text{m}$ 。具体的,第一薄膜封装层161的厚度大于或等于第二薄膜封装层162的厚度,例如,第一薄膜封装层161和第二薄膜封装层162的厚度比例可以在1:1~10:1之间,之所以这样设置是为了兼顾水氧阻隔性能和弯折性能,一方面第一薄膜封装层161的厚度不宜过薄以避免刻蚀形成凹陷时损伤功能层,另一方面将第二薄膜封装层162的厚度设置为小于第一薄膜封装层161的厚度,这样后续在凹陷170内保留的第二薄膜封装层162的厚度相对较薄,能很好的起到弯折的效果。实践发现,第一薄膜封装层161和第二薄膜封装层162的厚度为1:1(即二者厚度相等时),可以较好的兼顾水氧阻隔性能和弯折性能。

[0115] 本实施例中,凹陷170靠近基板100的一端(底端)的截面宽度小于其远离基板100的一端(顶端)的截面宽度,具体的,所述凹陷170垂直于基板表面且平行于像素定义层宽度方向的截面(纵截面)呈倒梯形,优选的,该凹陷170的纵截面为等腰梯形。可以理解的是,在具体实施中,所述凹陷170的纵截面也可以是其他形状,比如,该凹陷170的纵截面也可以是靠近基板100的一端(底端)的截面宽度大于其远离基板100的一端(顶端)的截面宽度,所述凹陷170垂直于基板表面且平行于像素定义层宽度方向的截面呈正梯形。可以理解的是,实际生产中,各种产品的实际形状(和尺寸)与设计形状(和尺寸)之间允许存在一定偏差。一般,只要产品的实际形状(和尺寸)在设计形状(和尺寸)允许的偏差范围内,便可以达到使用要求。比如,所述凹陷的侧壁可以是直壁,该直壁与底壁的夹角小于 90° ,比如在 $30^\circ\sim 80^\circ$ 之间;所述凹陷的侧壁也可以是具有一些弧度的弧形壁,当侧壁为弧形壁时其切线与底壁的夹角小于 90° ,比如在 $30^\circ\sim 80^\circ$ 之间。

[0116] 本实施例中,凹陷170的横截面(平行于基板表面)形状可以为圆形、椭圆形或多边形,所述多边形例如是三角形、长方形、菱形等,本发明对此不予限定。

[0117] 本实施例中,对应每个像素单元的像素定义层中均形成有凹陷,并且每个像素定义层上各形成多个凹陷。具体实施时,也可以是每个像素定义层上各形成一个凹陷。而且,也可不必在基板100的所有区域的像素定义层上均形成凹陷,比如,对于可折叠的柔性显示

面板而言,可仅在折叠部位的像素定义层中形成凹陷,因为该区域弯折几率大,相对于不常弯折的区域而言,该折叠部位的薄膜封装层与阴极之间以及功能层内部各膜层之间更容易发生分离或移位,所以优选在此区域的像素定义层中形成凹陷。另一方面,各个区域的凹陷的尺寸和形状可以完全相同,也可以不完全相同。实际上,只要形成了凹陷,以便于后续封装薄膜填充至凹陷中形成锚定结构,即可提高OLED的抗剪切能力。

[0118] 下面结合图8a至图8b简要介绍如上OLED显示面板的制作流程。

[0119] 首先,结合图8a所示,提供一基板100,并在基板100上形成导电薄膜,并将该导电薄膜图形化,形成多个底电极110,多个底电极110分别与不同像素单元的驱动晶体管的漏电极相连。

[0120] 接着,继续参考图8a所示,通过例如旋涂的方法在底电极110上制备一层聚合物薄膜,并根据聚合物的属性采用相应的图形化方式形成像素定义层120,所述像素定义层120设置有对应于发光区的像素开口130。具体的,可通过曝光显影的方法(当该聚合物是光敏性聚合物时)或者通过曝光显影以及干法刻蚀的方法(当该聚合物是非光敏性聚合物时)将该聚合物薄膜图形化,从而形成若干像素开口130。

[0121] 再接着,通过诸如蒸镀方式或喷墨打印的方式依次形成功能层140和顶电极150,以及,通过诸如CVD的方式形成第一薄膜封装层161。第一薄膜封装层161为无机膜层,可以采用氧化硅(SiO_2)、氮化硅(SiN)、氧化铝(Al_2O_3)、氧化钛(TiO_2)中的任意一种或者多种的组合。

[0122] 接下来,如图8b所示,刻蚀所述第一薄膜封装层161、顶电极150和功能层140,形成暴露像素定义层120的凹陷170。具体的,通过例如是喷墨打印工艺在第一薄膜封装层161上方形成图形化的保护层,所述图形化的保护层对无需形成凹陷170的区域进行保护,再通过例如干法刻蚀的方式刻蚀像素定义层120上方的第一薄膜封装层161、顶电极150和功能层140,以形成凹陷170。随后,可以去除喷墨打印形成的保护层,并形成第二薄膜封装层162,如图7所示。当然,所述保护层也可不去除,而是直接在保护层上形成第二薄膜封装层162,来实现不损失水氧阻隔能力并提高弯折性能的目的。

[0123] 上述是以喷墨打印进行图形化为例介绍了凹陷170的形成过程,具体实施中,也可以通过旋涂方式在第一薄膜封装层161上方形成光阻,并进行曝光和显影工艺形成图形化的光阻层,所述图形化的光阻层对无需形成凹陷170的区域进行保护,再通过例如干法刻蚀的方式刻蚀像素定义层120上方的第一薄膜封装层161、顶电极150和功能层140,以形成凹陷170。随后,可以去除图形化的光阻层,并形成第二薄膜封装层162。

[0124] 所述第二薄膜封装层162同样为无机膜层,可以采用氧化硅(SiO_2)、氮化硅(SiN)、氧化铝(Al_2O_3)、氧化钛(TiO_2)中的任意一种或者多种的组合。

[0125] 本实施例中,所述薄膜封装层160还可以包括第三薄膜封装层163以及第四薄膜封装层164,第三薄膜封装层163为有机膜层,第四薄膜封装层164则为无机膜层。

[0126] 综上,本实施例中,在像素定义层上方形成凹陷,且该凹陷贯穿功能层、顶电极和第一薄膜封装层,由无机材料制备的第二薄膜封装层填充凹陷形成锚定结构,采用该锚定结构有效增强了薄膜封装层和顶电极之间的粘附能力,可提高OLED显示面板的抗剪切力,减少或避免薄膜封装层与阴极之间以及功能层内部各膜层之间出现分离或位置偏移现象。另外,在像素开口处形成有第一薄膜封装层和第二薄膜封装层,而在像素定义层上方的第

一薄膜封装层形成有凹陷,相当于像素定义层上方的部分区域的第一薄膜封装层被挖掉,减薄了像素定义层上方部分区域的无机膜层厚度,有利于提高弯折性能。

[0127] 实施例五

[0128] 图9为本发明实施例五中OLED显示面板的一种剖面示意图。如图9所示,该OLED显示面板包括基板100以及形成于所述基板100上的底电极110(本实施例中指代的阳极)、像素定义层120、功能层140、顶电极150(本实施例中指代的阴极)和薄膜封装层160。

[0129] 本实施例中,像素定义层120靠近基板100的一端(底端)的截面宽度小于其远离基板100的一端(顶端)的截面宽度,即,该像素定义层120为上宽下窄的结构。具体的,所述凹陷170垂直于基板表面且平行于像素定义层宽度方向的截面(纵截面)呈倒梯形。可以理解的是,实际生产中,各种产品的实际形状(和尺寸)与设计形状(和尺寸)之间允许存在一定偏差。一般,只要产品的实际形状(和尺寸)在设计形状(和尺寸)允许的偏差范围内,便可以达到使用要求。比如,所述凹陷的侧壁可以是直壁,该直壁与底壁的夹角小于90度,比如在30~80度之间;所述凹陷的侧壁也可以是具有一些弧度的弧形壁,当侧壁为弧形壁时其切线与底壁的夹角小于90度,比如在30~80度之间。

[0130] 由于该像素定义层120为上宽下窄的结构,这样,后续形成功能层140和顶电极150时,功能层140和顶电极150不易填充进该像素定义层120的底角处,像素开口130处的功能层140和顶电极150与像素定义层120处的功能层140和顶电极150是断开的,像素定义层120与像素开口内的功能层之间具有凹陷170(重点参考图10b),该凹陷170位于像素定义层120宽度方向上的两侧,薄膜封装层160可填充在该凹陷170内形成锚定结构,提高OLED的抗剪切力。

[0131] 由于像素开口130处的顶电极150与像素定义层120上方的顶电极150是断开的,相应的,可将像素开口130周围的像素定义层120设置为分段式结构,如图11所示,像素开口130四周可以设置四段像素定义层120(每一侧设置一段像素定义层120),相邻两段像素定义层之间的位置可以蒸镀上顶电极150,因而可保证顶电极150实现电连接。或者,像素开口130的每一侧各设置多段像素定义层120。当然,像素定义层120的形状和数量并不局限于上述举例,比如,参考图12所示,也可以在像素开口130四周设置一段像素定义层120,该像素定义层120具有一可实现顶电极150电连接的缺口。

[0132] 所述薄膜封装层160由有机膜层和无机膜层交替排布构成。具体的,本实施例中,如图9所示,所述薄膜封装层160包括六层结构,分别为依次层叠的第一薄膜封装层161、第二薄膜封装层162、第三薄膜封装层163、第四薄膜封装层164、第五薄膜封装层165、第六薄膜封装层166。其中,第一薄膜封装层161、第三薄膜封装层163、第五薄膜封装层165为有机膜层,第二薄膜封装层162、第四薄膜封装层164、第六薄膜封装层166为无机膜层,即,第一至第六封装膜层采用的是有机膜层和无机膜层交替分布的方式。其中,第二薄膜封装层162、第四薄膜封装层164、第六薄膜封装层166可以采用氧化硅(SiO₂)、氮化硅(SiN)、氧化铝(Al₂O₃)、氧化钛(TiO₂)中的任意一种或者多种的组合。应理解,所述薄膜封装层160并不限制为六层结构,还可以是由更多层组成,比如采用八层结构(如四层有机膜层+四层无机膜层),也可以是由更少层组成,比如采用四层结构(如两层有机膜层+两层无机膜层),可根据实际需要调整薄膜封装层的数量以及各层的厚度,本发明对此不予限定。

[0133] 较佳的,如图9所示,所述薄膜封装层160中除最顶层之外的无机膜层(本实施例中

是指第二薄膜封装层162和第四薄膜封装层164)均采用分段式结构,即,除最顶层之外的无机膜层并非整面膜层,而是具有一些开口,从而使相邻的两层有机膜层通过开口相互连接形成闭合结构,进一步提高抗剪切力。

[0134] 尽管上述是以薄膜封装层160中除最顶层之外的所有无机膜层均采用分段式结构进行的说明,但应理解,除最顶层之外的所有无机膜层中,其它位置的无机膜层中也可以是仅部分采用分段式结构,那么该分段式结构上下两层有机膜层即可相互连接,例如,参考13所示,所述薄膜封装层160包括八层结构,分别为依次层叠的第一至第八薄膜封装层161~168,其中,第一薄膜封装层161、第三薄膜封装层163、第五薄膜封装层165、第七薄膜封装层167为有机膜层,第二薄膜封装层162、第四薄膜封装层164、第六薄膜封装层166、第八薄膜封装层168为无机膜层,第二薄膜封装层162和第四薄膜封装层164采用分段式结构,第六薄膜封装层166和第八薄膜封装层168则采用整面结构,也可在一定程度上提高抗剪切力,并且,像素定义层120上方设置有多层无机膜层(这里是指第六薄膜封装层166和第八薄膜封装层168)也有利于保证该位置处阻隔水氧的效果。

[0135] 下面结合图10a至图10b介绍如上OLED显示面板的制作流程。

[0136] 首先,结合图10a所示,提供一基板100,并在基板100上形成导电薄膜,并将该导电薄膜图形化,形成多个底电极110,多个底电极110分别与不同像素单元的驱动晶体管的漏电极相连。

[0137] 接着,继续参考图10a所示,通过例如旋涂的方法在底电极110上制备一层聚合物薄膜,并根据聚合物的属性采用相应的图形化方式形成像素定义层120,所述像素定义层120设置有对应于发光区的像素开口130。具体的,可通过曝光显影的方法(当该聚合物是光敏性聚合物时)或者通过曝光显影以及干法刻蚀的方法(当该聚合物是非光敏性聚合物时)将该聚合物薄膜图形化,从而形成若干像素开口130。由于本实施例中,所述像素定义层120为上宽下窄的结构,故而优选采用负光阻作为掩膜,利用曝光显影工艺即可形成上宽下窄的像素定义层120。

[0138] 再接着,通过诸如蒸镀方式或喷墨打印的方式依次形成功能层140和顶电极150。由于所述像素定义层120采用的了上宽下窄的结构,故而其靠近底电极110的角落处具有凹陷,功能层140和顶电极150的厚度相对较薄,不易填充满该凹陷,故而,形成功能层140和顶电极150之后,像素定义层120与像素开口内的功能层之间具有凹陷170(可填充的缝隙),如图10b所示。优选的,对于顶发光器件来说,形成顶电极150之后,还通过诸如蒸镀方式或喷墨打印的方式在顶电极150上形成光耦合层(CPL),以提高出光效率。另外,通过蒸镀方式形成功能层140、顶电极150和CPL时,可以采用FMM(开口较小的蒸镀用掩模板)形成,也可以采用OPEN MASK(开口较大的蒸镀用掩模板)形成,因为像素定义层120是上宽下窄的结构(如倒梯形结构),使用OPEN MASK蒸镀功能层140、顶电极150和CPL本身就可以实现发光区的膜层和像素定义层处的膜层断开,当然,采用OPEN MASK蒸镀功能层140、顶电极150和CPL时,像素定义层120上表面上也形成有上述膜层。

[0139] 在形成顶电极150之后,参考图10b所示,通过诸如蒸镀方式或喷墨打印的方式形成薄膜封装层160。由于像素定义层120与功能层140之间具有凹陷170,因此,薄膜封装层160填充所述凹陷170,并覆盖所述顶电极150,这样一来,填充在凹陷170中的薄膜封装层160相当于构成了若干锚定结构,有效增强了OLED显示面板的抗剪切力,可避免薄膜封装层

与顶电极之间以及功能层内部各膜层之间出现分离或移位。

[0140] 具体的,本实施例中,薄膜封装层160包括依次层叠的第一薄膜封装层161、第二薄膜封装层162、第三薄膜封装层163、第四薄膜封装层164、第五薄膜封装层165、第六薄膜封装层166。形成第二薄膜封装层162和第四薄膜封装层164时进行图形化使其成为分段式结构,这样有利于第一薄膜封装层161、第三薄膜封装层163、第五薄膜封装层165这三层有机膜层相互连接形成闭合结构,可以进一步增强了OLED显示面板的抗剪切力。薄膜封装层160中最顶层的无机膜层(本实施例中是指第六薄膜封装层 166)则采用整面结构,以实现较佳的水氧阻隔效果。

[0141] 图14为本发明实施例中OLED显示面板的又一种剖面示意图。如图 14所示,所述像素定义层120中还可形成有孔120',所述孔120'靠近基板100的一端(底端)的截面宽度大于其远离基板100的一端(顶端)的截面宽度。所述孔120'可以贯穿所述像素定义层120从而暴露出底电极 110,也可仅贯穿部分厚度的像素定义层120。作为一个非限制性的例子,所述孔120'垂直于基板表面且平行于像素定义层宽度方向的截面(纵截面)呈正梯形,优选的,所述孔120'的纵截面为等腰正梯形。由于所述孔120'和像素开口130均为上窄下宽的结构,可通过一次构图工艺,比如曝光显影工艺和/或干刻工艺,同时形成所述孔120'和像素开口130,即,形成像素定义层120的同时,还在像素定义层120中形成孔120',这样可以节省掩膜成本,简化工艺流程。所述孔120'的存在可以进一步提高封装薄膜层160的粘附性,避免薄膜封装层与阴极之间以及功能层内部各膜层之间出现分离或移位现象。

[0142] 实施例六

[0143] 以上实施例介绍了通过图形化工艺形成凹陷的方法,该图形化工艺包括曝光显影工艺和/或刻蚀工艺。而本实施例中,则是在形成功能层和顶电极之后,即形成了像素单元之后,使用激光(或干法刻蚀等)工艺,将产品中无效区的部分OLED膜层击毁形成凹陷,创造薄膜封装层与下方像素定义层直接接触的区域,藉此提高封装膜层的黏附力。

[0144] 图15为本实施例中凹陷的分布的一种示意图,如图15所示,由红色子像素R、绿色子像素G、蓝色子像素B构成的一个像素单元的四角处各分布一个凹陷170。当然,本发明实施例并不限制凹陷170的数量和分布位置,比如,还可以是像素单元的四角处各分布多个凹陷170,也可以是仅在像素单元的一个角落处分布有凹陷170。所述凹陷170可均匀的分布在基板上,也可以是非均匀的分布在基板上。所述凹陷170可以对应于像素定义层的位置,也可以是对应于像素定义层之外的位置。以凹陷对应于像素定义层的位置为例,其可以是贯穿部分厚度或全部厚度的像素定义层,也可以是贯穿全部厚度的像素定义层以及部分厚度或全部厚度的平坦化层。当然,所述凹陷还可以贯穿像素定义层上方的顶电极和功能层。本发明不限制凹陷的深度,只要对应于产品中无效区的部分进行击毁从而形成凹陷即可,本领域技术人员可根据具体的产品设计情况相应地选择合适的深度,只要不影响正常发光即可。

[0145] 具体的,如图16所示,可使用光罩遮光,以激光进行全板扫描,透过光罩的激光即可击毁目标区域的膜层,击毁点处形成凹陷,使薄膜封装层透过凹陷与下方像素定义层直接接触,增加其黏附力。可使用激光切割仪等设备来执行上述击毁动作,本领域技术人员可根据具体需要来设置具体的激光能量以及选用合适的光罩,在此不予限定。

[0146] 另外,本实施例对利用上述方法所形成的凹陷的具体形状并不作限定,凹陷170的

形状优选的可为圆柱体、椭圆柱体、圆台、长方体或正方体中的一种或任意组合,所述凹陷170也可以为非规则形状。并且,各个区域上的凹陷的形状(和尺寸)可以相同,也可以不相同。

[0147] 实施例七

[0148] 图17为本发明实施例七中OLED显示面板的剖面示意图。如图17所示,该OLED显示面板包括基板100以及形成于所述基板100上的底电极110(本实施例中指代的阳极)、像素定义层120、功能层140、顶电极150(本实施例中指代的阴极)和薄膜封装层160。此外,所述OLED显示面板还包括形成于像素定义层120上的凸台180。

[0149] 结合图18a和图18b所示,像素定义层120设置有对应于发光区的像素开口130。OLED显示面板包括发光区和非发光区,像素定义层120的像素开口130用来界定发光区和非发光区,像素开口130对应的区域为发光区,除了像素开口130外的区域为非发光区。功能层140和顶电极150不仅可以设置在像素开口130中,也可以设置在像素定义层120上方,然而仅是像素开口130对应部分发光,构成发光区。

[0150] 其中,像素定义层120靠近基板100的一端(底端)的截面宽度大于其远离基板100的一端(顶端)的截面宽度。凸台180靠近像素定义层120的一端(底端)的截面宽度小于其远离像素定义层120的一端(顶端)的截面宽度。具体的,本实施例中,像素定义层120垂直于基板表面且平行于像素定义层宽度方向的截面(纵截面)呈正梯形,凸台180垂直于基板表面且平行于像素定义层宽度方向的截面(纵截面)呈倒梯形,凸台180的底端与像素定义层120的顶端相接触。并且,所述像素定义层120的顶端的截面宽度大于所述像素定义层120的顶端的截面宽度。如此一来,像素定义层120与凸台180之间就构成了凹陷170,薄膜封装过程中,薄膜封装层流入凹陷170中形成锚定结构,达到提高薄膜封装层与基板的黏附力并防止OLED膜层分离的效果。另一方面,所述凸台180还可起到支撑作用,例如,后续蒸镀形成功能层时,其可对蒸镀掩膜版起一定的支撑作用,以及,若运用到硬屏中需要形成玻璃盖板时,其也对玻璃盖板有一定的支撑作用,防止压合过程中玻璃盖板破裂。

[0151] 所述像素定义层120的纵截面优选为等腰正梯形,所述凸台180的纵截面优选为等腰倒梯形。在具体实施中,所述像素定义层120的纵截面也可以是其他形状,比如,该像素定义层120的纵截面也可以是其它形状,例如正梯形以外的上窄下宽的形状或倒梯形等,该凸台180的纵截面也可以是倒梯形以外的上宽下窄的形状。可以理解的是,无论像素定义层120是何形状,只要凸台180靠近像素定义层120的一端(底端)的截面宽度小于其远离像素定义层120的一端(顶端)的截面宽度,均可构成凹陷170。

[0152] 下面结合图18a至图18b介绍如上OLED显示面板的制作流程。

[0153] 首先,结合图18a所示,提供一基板100,并在基板100上形成导电薄膜,并将该透明导电薄膜图形化,形成多个底电极110,多个底电极110分别与不同像素单元的驱动晶体管的漏电极相连。

[0154] 接着,继续参考图18a所示,通过例如旋涂的方法在底电极110上制备一层聚合物薄膜,并根据聚合物的属性采用相应的图形化方式形成像素定义层120,所述像素定义层120设置有对应于发光区的像素开口130。具体的,可通过曝光显影的方法(当该聚合物是光敏性聚合物时)或者通过曝光显影以及干法刻蚀的方法(当该聚合物是非光敏性聚合物时)将该聚合物薄膜图形化,从而形成若干像素开口130。

[0155] 参考图18b所示,形成像素定义层120之后,再次通过例如旋涂的方法在像素定义层120上制备一层聚合物薄膜,并根据聚合物的属性采用相应的图形化方式形成凸台180,所述凸台180设置于像素定义层120之上。具体的,可通过曝光显影的方法(当该聚合物是光敏性聚合物时)或者通过曝光显影以及干法刻蚀的方法(当该聚合物是非光敏性聚合物时)将该聚合物薄膜图形化,从而形成凸台180。

[0156] 其中,凸台180与像素定义层120的材质可以相同,也可以不相同。以二者由同一种光敏性聚合物制成为例,可采用如下方式分别形成凸台180与像素定义层120:首先,采用正光阻作为掩膜,利用曝光显影工艺形成正梯形的像素定义层;然后,采用负光阻作为掩膜,利用曝光显影工艺形成倒梯形的凸台180。所述像素定义层120与凸台180的总厚度(高度)例如在 $2\mu\text{m}$ - $8\mu\text{m}$ 之间,这样,即有利于确保厚度不会太高而影响显示面板的柔性性能,又有利于确保厚度不会太小而影响像素定义层的界定和支撑功能。

[0157] 再接着,通过诸如蒸镀方式或喷墨打印的方式形成薄膜封装层160。由于凹陷170的存在,薄膜封装层160可填充所述凹陷170,这样一来,填充在凹陷170中的薄膜封装层160相当于构成了若干锚定结构,有效增强了OLED显示面板的抗剪切力,可避免薄膜封装层与顶电极之间以及功能层内部各膜层之间出现分离或移位。其中,薄膜封装优选采用有机材料和无机材料组合的方式,比如采用无机材料/有机材料/无机材料的叠层结构,具体的,可以采用如下几种组合方式:氮化硅/有机材料/氮化硅;氧化铝+氮化硅/有机材料/氮化硅+氧化铝;氧化硅+氮化硅/有机材料/氮化硅+氧化硅。

[0158] 在具体实施中,所述凸台180中还可形成有凸台开口(未图示),所述凸台开口靠近基板100的一端(底端)的截面宽度大于其远离基板100的一端(顶端)的截面宽度。所述凸台开口可以贯穿所述凸台180和像素定义层120,也可仅贯穿部分厚度的凸台180,还可以贯穿凸台180以及部分厚度的像素定义层120。当然,所述凸台开口还可以是贯穿所述像素定义层120后还向下延伸贯穿部分厚度的平坦化层,也可以是贯穿所述像素定义层120后还向下延伸贯穿整个平坦化层从而暴露出平坦化层下方的膜层(诸如钝化层)。所述凸台开口的横截面形状可以为圆形、椭圆形、三角形、长方形或其他多边形。所述凸台开口垂直于基板表面且平行于像素定义层宽度方向的截面(纵截面)优选呈正梯形。可通过一次构图工艺,比如曝光显影工艺和/或干刻工艺,同时形成凸台180和凸台开口,即,形成凸台180的同时,还在凸台180中形成凸台开口,这样可以节省掩膜成本,简化工艺流程。所述凸台开口的存在可以进一步提高封装薄膜层160的粘附性,避免薄膜封装层与阴极之间以及功能层内部各膜层之间出现分离或移位现象。

[0159] 实施例八

[0160] 图19为本发明实施例中OLED显示面板的剖面示意图。如图19所示,该OLED显示面板包括基板100以及形成于所述基板100上的底电极110(本实施例中指代的阳极)、像素定义层120、功能层140、顶电极150(本实施例中指代的阴极)和薄膜封装层160。此外,所述OLED显示面板还包括形成于像素定义层120上的凸台180。

[0161] 结合图20a和图20b所示,像素定义层120设置有对应于发光区的像素开口130。OLED显示面板包括发光区和非发光区,像素定义层120的像素开口130用来界定发光区和非发光区,像素开口130对应的区域为发光区,除了像素开口130外的区域为非发光区。功能层140和顶电极150不仅可以设置在像素开口130中,也可以设置在像素定义层120上方,然而

仅是像素开口130对应部分发光,构成发光区。

[0162] 其中,薄膜封装层160由有机膜层和无机膜层交替排布构成。本实施例中,所述薄膜封装层160包括三层结构,分别为第一薄膜封装层161、第二薄膜封装层162和第三薄膜封装层163。其中,第一薄膜封装层161和第三薄膜封装层163为无机膜层,第二薄膜封装层162为有机膜层。其中,第一薄膜封装层161和第三薄膜封装层163可以采用氧化硅(SiO_2)、氮化硅(SiN)、氧化铝(Al_2O_3)、氧化钛(TiO_2)中的任意一种或者多种的组合。较佳的,在凸台180上方,同为无机膜层的第一薄膜封装层161和第三薄膜封装层163相互接触(没有第二薄膜封装层162),而在其他位置处则是第一薄膜封装层161、第二薄膜封装层162和第三薄膜封装层163依次层叠。这样,凸台180位置处无机膜层的结合力较强,可提高OLED的抗剪切力。所述像素定义层120与凸台180的总厚度(高度)例如在 $2\mu\text{m}$ – $8\mu\text{m}$ 之间。本实施例中,所述像素定义层120与凸台180的总厚度(高度)例如在 $3\mu\text{m}$ – $4\mu\text{m}$ 之间,所述第一薄膜封装层161的厚度在 $0.5\mu\text{m}$ – $1.5\mu\text{m}$ 之间,所述第二薄膜封装层162的厚度在 $2\mu\text{m}$ – $3\mu\text{m}$ 之间,并且,第一薄膜封装层161和第二薄膜封装层162厚度之和等于像素定义层120、凸台180以及第一薄膜封装层161厚度之和,即,凸台180上方的第一薄膜封装层161顶面与其他位置处的第二薄膜封装层162顶面齐平,从而使凸台180上方的第一薄膜封装层161直接与第三薄膜封装层163接触。

[0163] 进一步地,像素定义层120靠近基板100的一端(底端)的截面宽度大于其远离基板100的一端(顶端)的截面宽度。凸台180靠近像素定义层120的一端(底端)的截面宽度小于其远离像素定义层120的一端(顶端)的截面宽度。具体的,本实施例中,像素定义层120垂直于基板表面且平行于像素定义层宽度方向的截面(纵截面)呈正梯形,凸台180垂直于基板表面且平行于像素定义层宽度方向的截面(纵截面)呈倒梯形,凸台180的底端与像素定义层120的顶端相接触。并且,所述像素定义层120的顶端的截面宽度大于所述像素定义层120的顶端的截面宽度。如此一来,像素定义层120与凸台180之间就构成了凹陷170,薄膜封装过程中,薄膜封装层流入凹陷170中形成锚定结构,达到提高薄膜封装层与基板的黏附力并防止OLED膜层分离的效果。另一方面,所述凸台180还可起到支撑作用,例如,后续蒸镀形成功能层时,其可对蒸镀掩膜版(mask)起一定的支撑作用,以及,若运用到硬屏中需要形成玻璃盖板时,其也对玻璃盖板有一定的支撑作用,防止压合过程中玻璃盖板破裂。

[0164] 所述像素定义层120的纵截面优选为等腰正梯形,所述凸台180的纵截面优选为等腰倒梯形。应理解,在具体实施中,所述像素定义层120的纵截面也可以是其他形状,比如,该像素定义层120的纵截面也可以是其它形状,例如正梯形以外的上窄下宽的形状或倒梯形等,该凸台180的纵截面也可以是倒梯形以外的上宽下窄的形状。

[0165] 下面结合图20a至图20b介绍如上OLED显示面板的制作流程。

[0166] 首先,结合图20a所示,提供一基板100,并在基板100上形成导电薄膜,并将该导电薄膜图形化,形成多个底电极110,多个底电极110分别与不同像素单元的驱动晶体管的漏电极相连。

[0167] 接着,继续参考图20a所示,通过例如旋涂的方法在底电极110上制备一层聚合物薄膜,并根据聚合物的属性采用相应的图形化方式形成像素定义层120,所述像素定义层120设置有对应于发光区的像素开口130。具体的,可通过曝光显影的方法(当该聚合物是光敏性聚合物时)或者通过曝光显影以及干法刻蚀的方法(当该聚合物是非光敏性聚合物时)

将该聚合物薄膜图形化,从而形成若干像素开口130。同理,形成像素定义层120之后,再次通过例如旋涂的方法在像素定义层120上制备一层聚合物薄膜,并根据聚合物的属性采用相应的图形化方式形成凸台180,所述凸台180设置于像素定义层120之上。具体的,可通过曝光显影的方法(当该聚合物是光敏性聚合物时)或者通过曝光显影以及干法刻蚀的方法(当该聚合物是非光敏性聚合物时)将该聚合物薄膜图形化,从而形成凸台180。其中,凸台180与像素定义层120的材质可以相同,也可以不相同。以二者由同一种光敏性聚合物制成为例,可采用如下方式分别形成凸台180与像素定义层120:首先,采用正光阻作为掩膜,利用曝光显影工艺形成正梯形的像素定义层;然后,采用负光阻作为掩膜,利用曝光显影工艺形成倒梯形的凸台180。所述像素定义层120与凸台180的总厚度(高度)例如在 $2\mu\text{m}$ - $8\mu\text{m}$ 之间。

[0168] 再接着,如图20b所示,通过诸如蒸镀方式或喷墨打印的方式依次形成功能层140和顶电极150,以及,通过诸如CVD的方式形成第一薄膜封装层161。第一薄膜封装层161为无机膜层,可以采用氧化硅(SiO_2)、氮化硅(SiN)、氧化铝(Al_2O_3)、氧化钛(TiO_2)中的任意一种或者多种的组合。所述第一薄膜封装层161的厚度在 $0.5\mu\text{m}$ - $1.5\mu\text{m}$ 之间。

[0169] 随后,如图19所示,形成第二薄膜封装层162和第三薄膜封装层163。第二封装薄膜层162为有机膜层,可以填充凹陷170并与像素定义层120接触。所述第二薄膜封装层162的厚度在 $2\mu\text{m}$ - $3\mu\text{m}$ 之间。第三薄膜封装层162同样为无机膜层,可以采用氧化硅(SiO_2)、氮化硅(SiN)、氧化铝(Al_2O_3)、氧化钛(TiO_2)中的任意一种或者多种的组合。

[0170] 本实施例中,所述第二封装薄膜层162顶面与凸台上方的第一薄膜封装层161的顶面齐平,第一薄膜封装层161的顶面被暴露出来,这样后续形成第三薄膜封装层163时,在凸台180上方,同为无机膜层的第三薄膜封装层163与第一薄膜封装层161相互接触,这相当于在凸台180位置处无机膜层进行了结合(其他位置处则是有机膜层与无机膜层接触(如第三薄膜封装层163与第二薄膜封装层162)),实验发现,这样的结合方式有利于提高OLED的抗剪切力。

[0171] 在具体实施中,所述凸台180中还可形成有凸台开口(未图示),所述凸台开口靠近基板100的一端(底端)的截面宽度大于其远离基板100的一端(顶端)的截面宽度。所述凸台开口可以贯穿所述凸台180和部分厚度或全部厚度的像素定义层120,也可仅贯穿部分厚度的凸台180。所述凸台开口的横截面形状可以为圆形、椭圆形、三角形、长方形或其他多边形。所述凸台开口垂直于基板表面且平行于像素定义层宽度方向的截面(纵截面)优选呈正梯形。可通过一次构图工艺,比如曝光显影工艺和/或干刻工艺,同时形成凸台180和凸台开口,即,形成凸台180的同时,还在凸台180中形成凸台开口,这样可以节省掩膜成本,简化工艺流程。所述凸台开口的存在可以进一步提高封装薄膜层160的粘附性,避免薄膜封装层与阴极之间以及功能层内部各膜层之间出现分离或移位现象。

[0172] 实施例九

[0173] 如图21所示,本实施例提供一种OLED显示面板,包括基板100以及形成于所述基板100上的底电极、像素定义层120、功能层、顶电极和薄膜封装层;所述像素定义层120形成有若干像素开口,位于所述像素开口内的底电极、功能层以及顶电极构成像素单元。

[0174] 所述OLED显示面板还包括形成于所述基板100上并包围所述像素定义层120的堤坝,所述堤坝中形成有若干凹陷。

[0175] 所述堤坝例如是包括第一堤坝191和第二堤坝192,第一堤坝191包围像素定义层120,第二堤坝192包围第一堤坝191。

[0176] 所述薄膜封装层例如是包括第一薄膜封装层161以及设置在所述第一薄膜封装层161上表面上的第二薄膜封装层162。第一薄膜封装层161为无机膜层,第二薄膜封装层162为有机膜层。

[0177] 第一堤坝191和第二堤坝192中的至少一个堤坝上设置有一个以上凹陷160,例如可以是第一堤坝191上有一个以上凹陷160,也可以是第二堤坝192上有一个以上凹陷160,或者第一堤坝191和第二堤坝192上都设置有凹陷160。所述凹陷160例如是凹槽或者通孔,所述凹陷160的形状为圆柱体、椭圆柱体、圆台、倒圆台、长方体或正方体中一种或其任意组合。在第二堤坝192与第一堤坝191上表面上设置的凹陷160,可防止由于喷墨打印有机膜层时有机胶溢出,分散屏体弯折时的应力,同时增强无机层附着力。

[0178] 第一堤坝191和第二堤坝192可以起到坝的作用,可以防止在形成有机膜层时,有机膜层中的有机物的扩散。如图21所示,有机膜层中的有机物被第一堤坝191和/或第二堤坝192阻挡住。进一步的,第一堤坝191和所述第二堤坝192二者之间空隙形成的凹陷,可以有利于阻挡有机物的溢出。

[0179] 在本实施例中,所述有机膜层包括聚合物。聚合物包括聚对苯二甲酸乙二醇酯、聚酰亚胺、聚碳酸酯、环氧树脂、聚乙烯和/或聚丙烯酸酯等。有机膜层可以起到吸收应力并确保柔性的作用。所述基板材料包括聚亚酰胺、聚对苯二甲酸乙二醇酯或塑料。

[0180] 作为示例地,第一堤坝191的俯视形状为圆环状、椭圆环状或多边环状,所述多边形环状例如是方形环状、菱形环状、平行四边形环状。第二堤坝192与第一堤坝191结构相类似,在此不作赘述。

[0181] 在一种实施方式中,所述显示装置还包括:设置在所述第二薄膜封装层162的上表面上的第三薄膜封装层163。在本实施例中,所述第一薄膜封装层161和所述第三薄膜封装层163包括金属氧化物和/或金属氮化物。金属氧化物和/或金属氮化物可以包括 SiN_x 、 Al_2O_3 、 SiO_2 和/或 TiO_2 。

[0182] 应理解,第一堤坝191和第二堤坝192上表面上设置的凹陷160的形状可以相同,也可以不同,比如一部分为圆形,另一部分为方形;或者,第一堤坝191和第二堤坝192开口之间的形状相同但尺寸可以不同;再或者,两个凹陷160之间的形状和尺寸均不相同。而且,两个堤坝上的凹陷也可以非均匀分布于堤坝中。所述凹陷160的横截面(平行于基板方向的截面)形状例如是圆形、三角形、长方形、梯形、菱形或不规则形状。

[0183] 本实施例还提供一种OLED显示面板制备方法,包括:

[0184] 提供一基板,所述基板上形成有底电极、像素定义层、功能层、顶电极,所述像素定义层形成有若干像素开口,位于所述像素开口内的底电极、功能层以及顶电极构成像素单元;

[0185] 所述基板上形成围绕于像素单元周围的第一堤坝191和第二堤坝192,所述第一堤坝191靠近所述像素单元设置,所述第二堤坝192在所述第一堤坝191远离所述像素单元一侧设置;以及

[0186] 在所述第一堤坝191和所述第二堤坝192中的至少一个堤坝上形成一个以上开口。

[0187] 综上,本实施例提供一种OLED显示面板,通过在堤坝上设置的一个或多个凹陷,

防止由于喷墨打印有机膜层时有机胶的溢出,减少因有机膜层外溢造成的TFE封装失效,分散了屏体弯折时的应力,同时增强无机层附着力。

[0188] 应当理解,虽然本说明书按照实施方式加以描述,但并非每个实施方式仅包含一个独立的技术方案,说明书的这种叙述方式仅仅是为清楚起见,本领域技术人员应当将说明书作为一个整体,各实施方式中的技术方案也可以经适当组合,形成本领域技术人员可以理解的其他实施方式。

[0189] 上述描述仅是对本发明较佳实施例的描述,并非对本发明范围的任何限定,本发明领域的普通技术人员根据上述揭示内容做的任何变更、修饰,均属于权利要求书的保护范围。

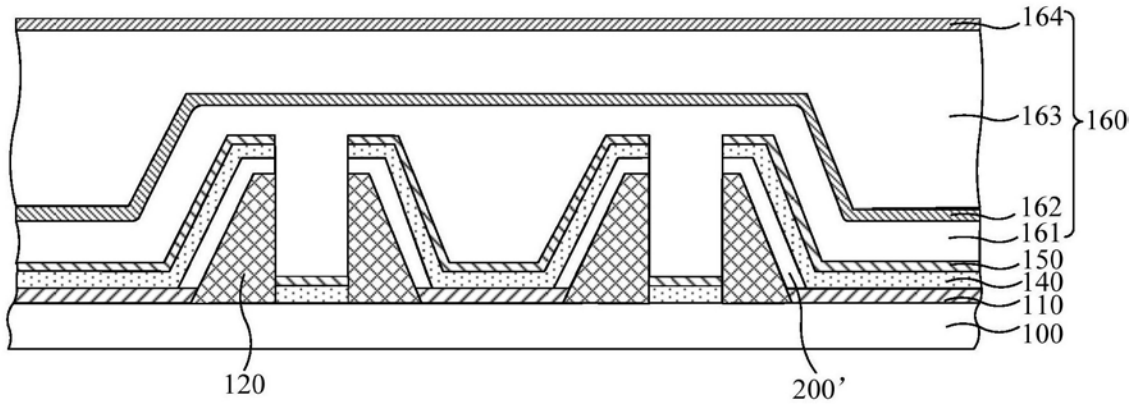


图1

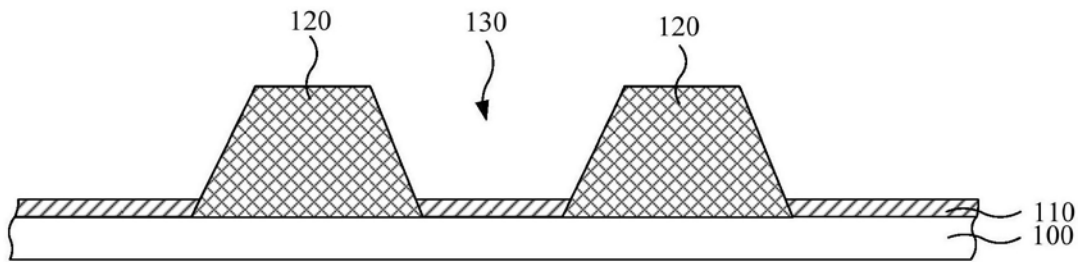


图2a

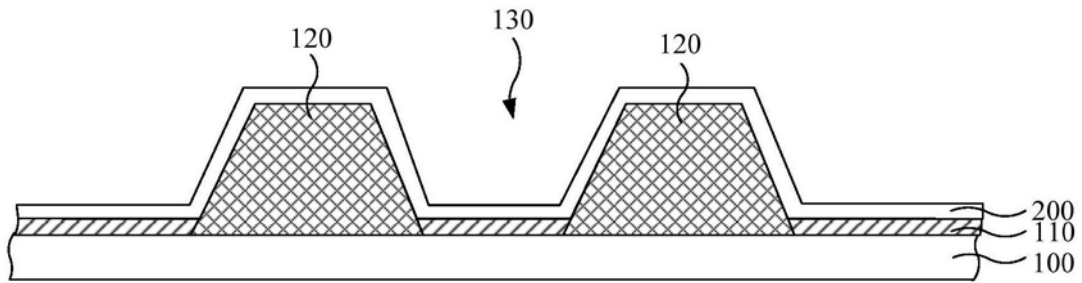


图2b

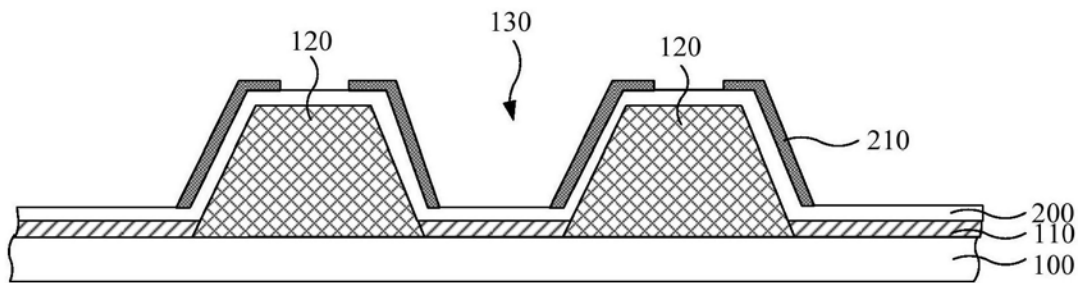


图2c

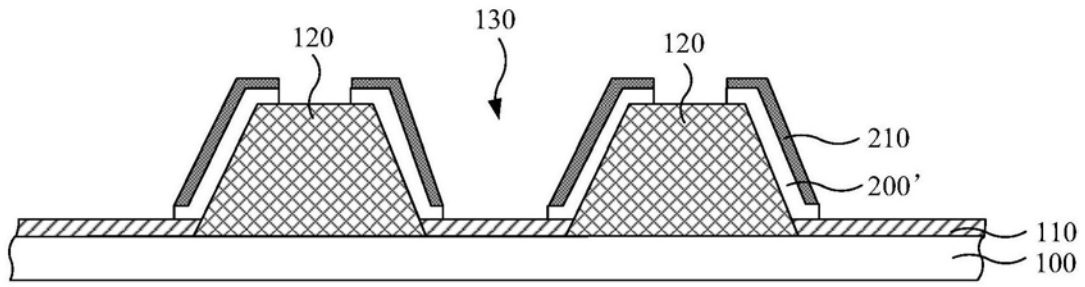


图2d

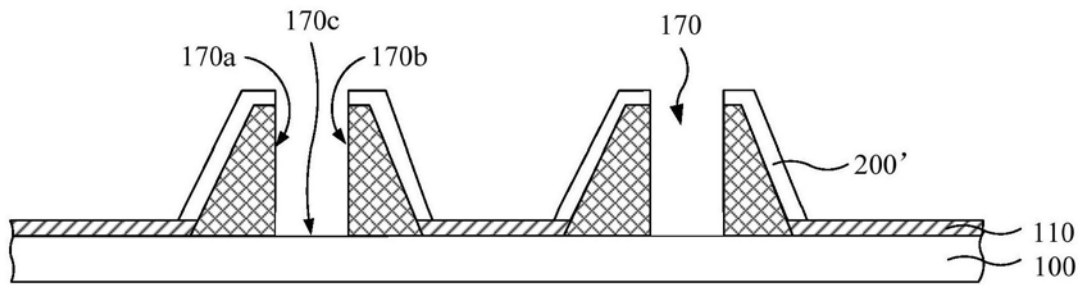


图2e

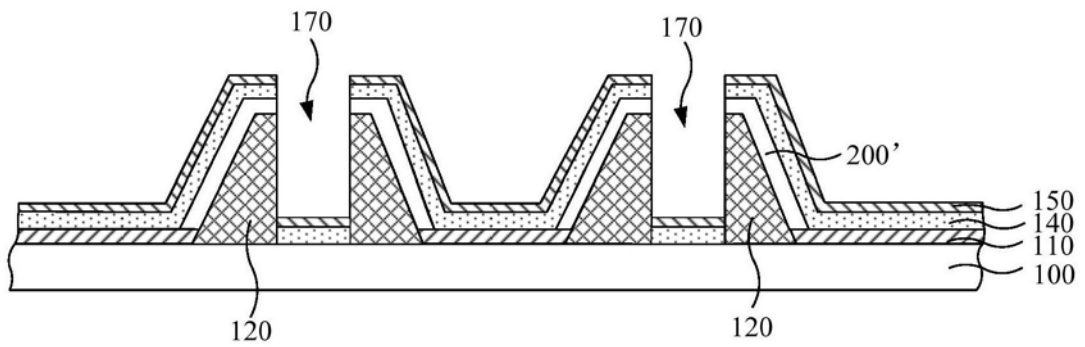


图2f

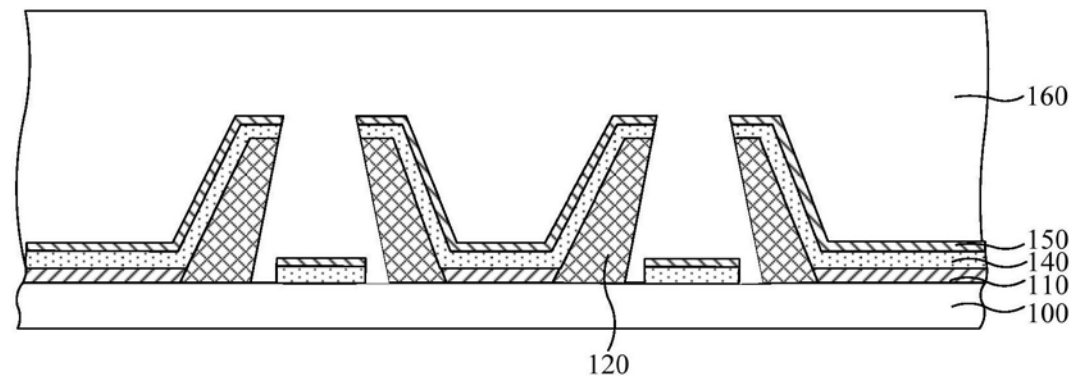


图3

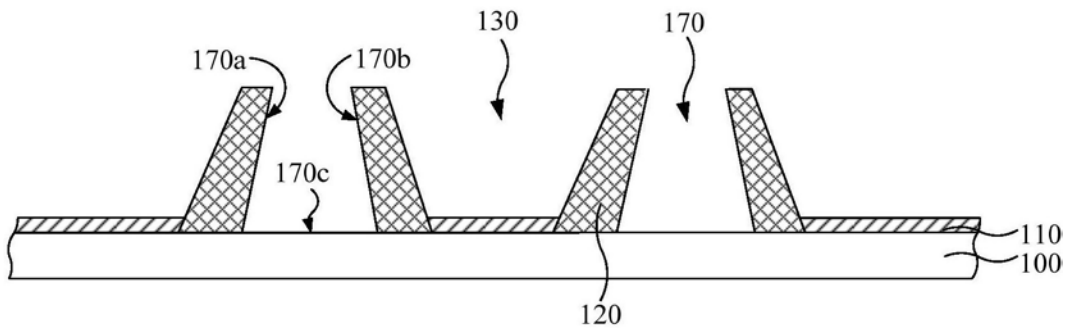


图4a

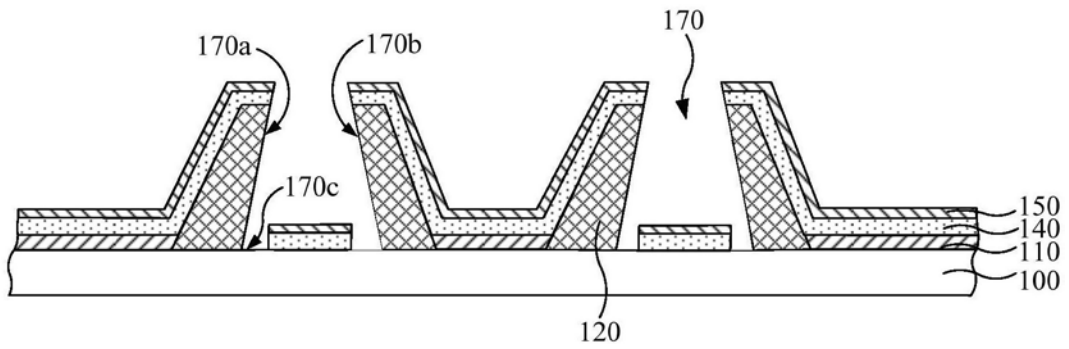


图4b

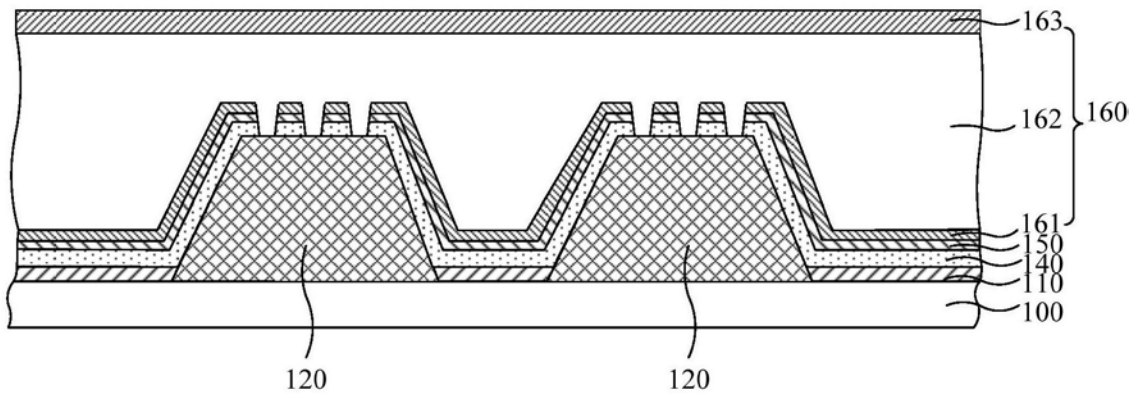


图5

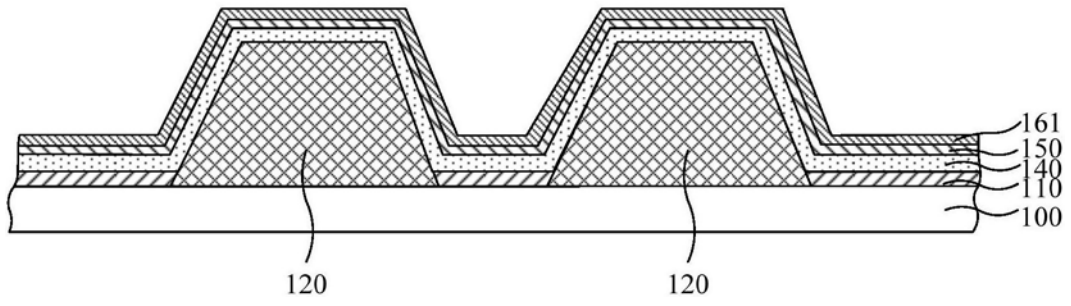


图6a

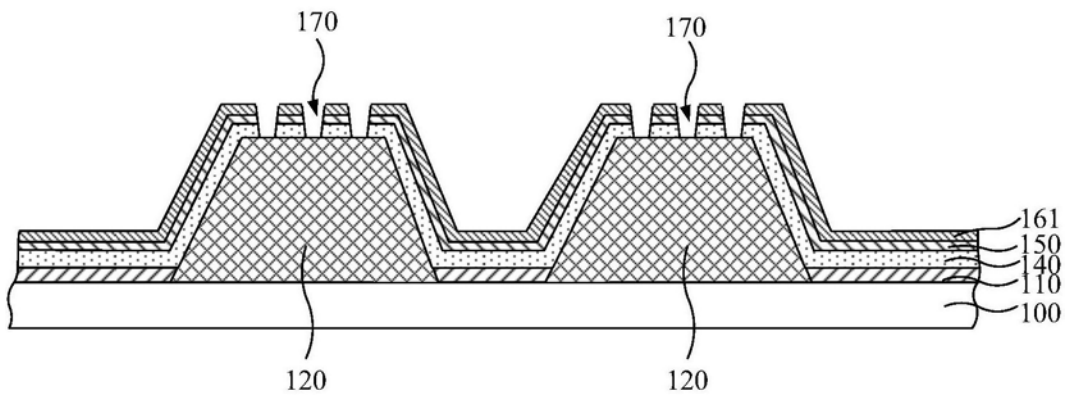


图6b

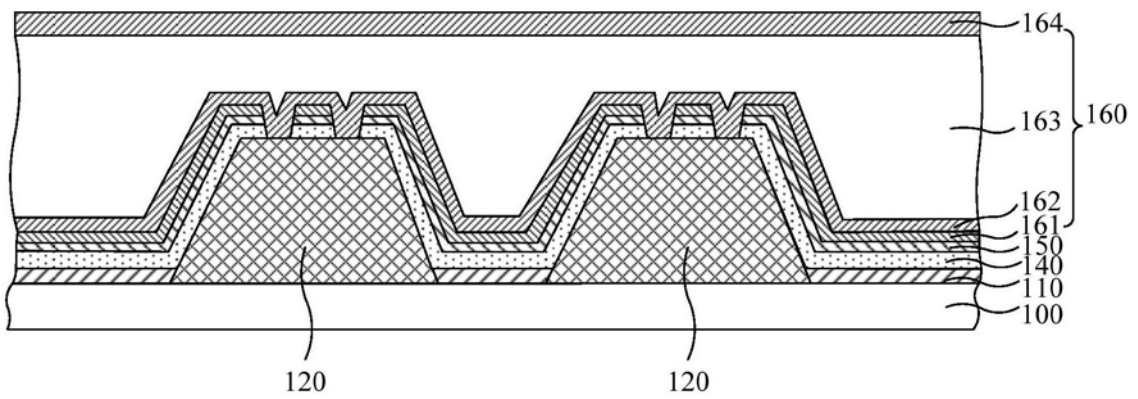


图7

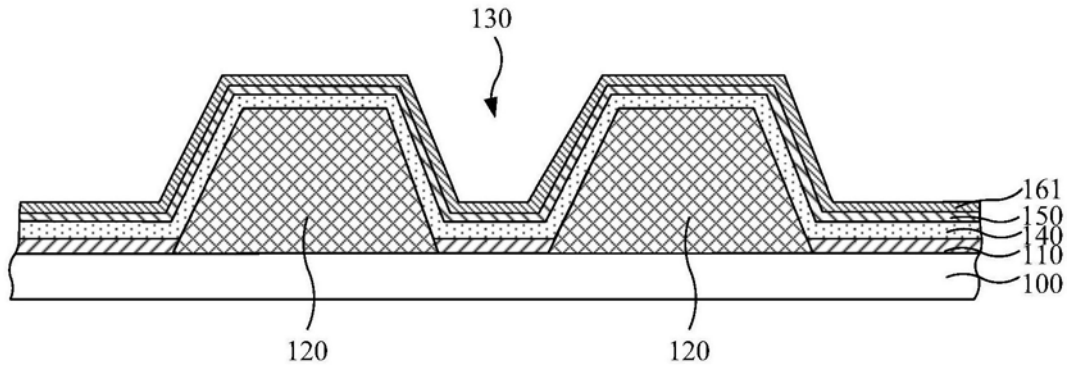


图8a

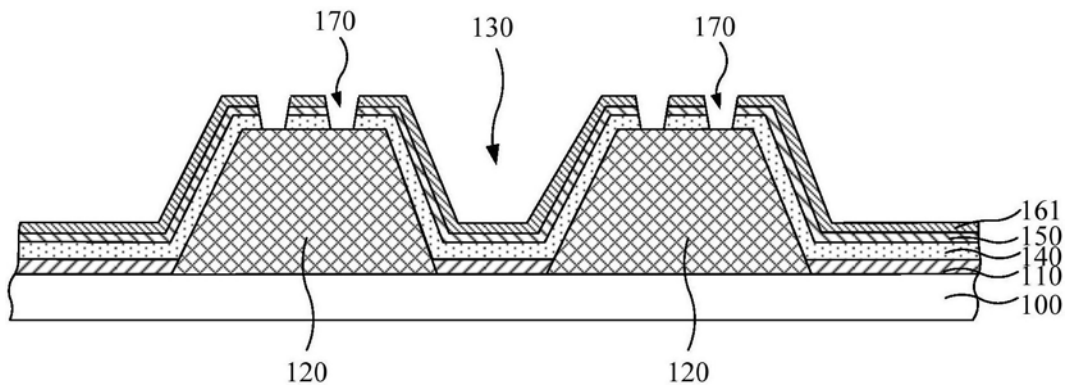


图8b

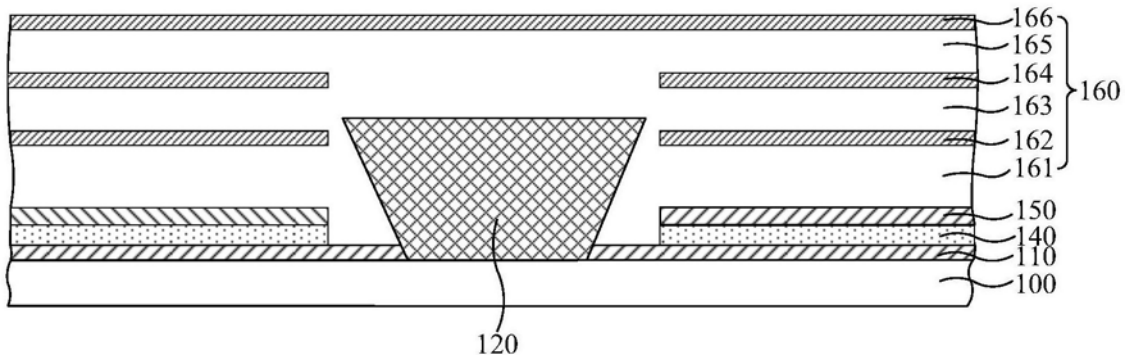


图9

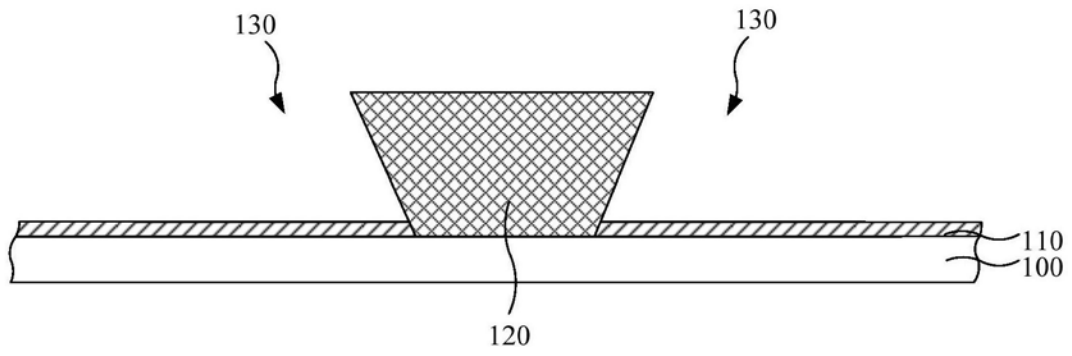


图10a

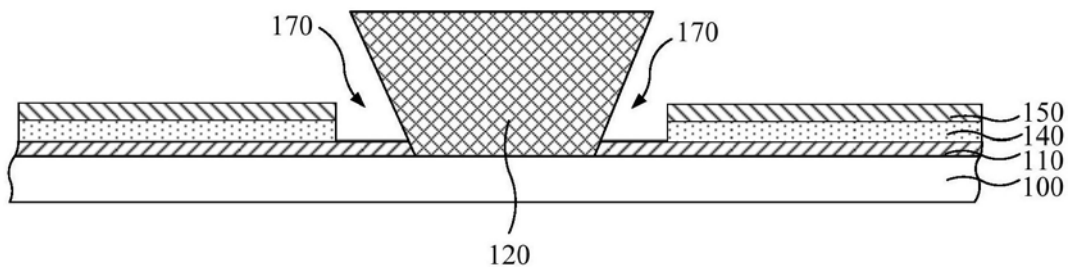


图10b

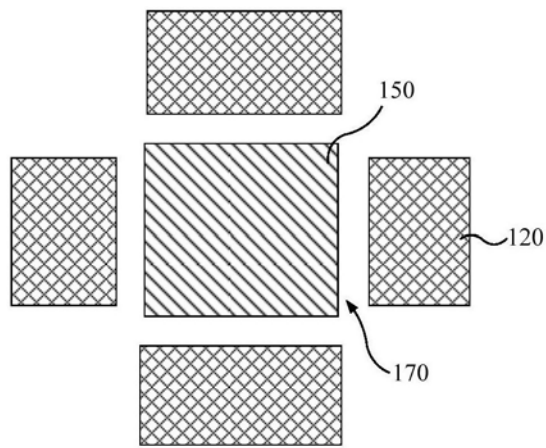


图11

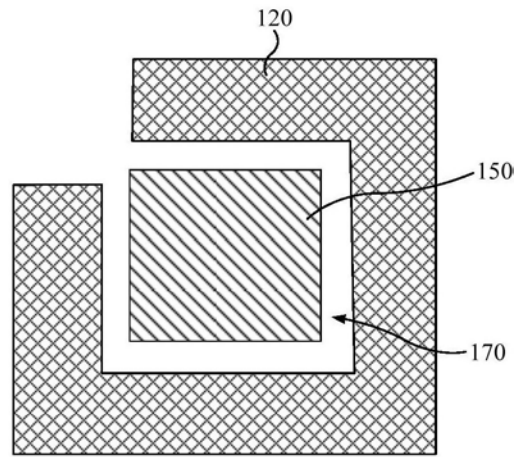


图12

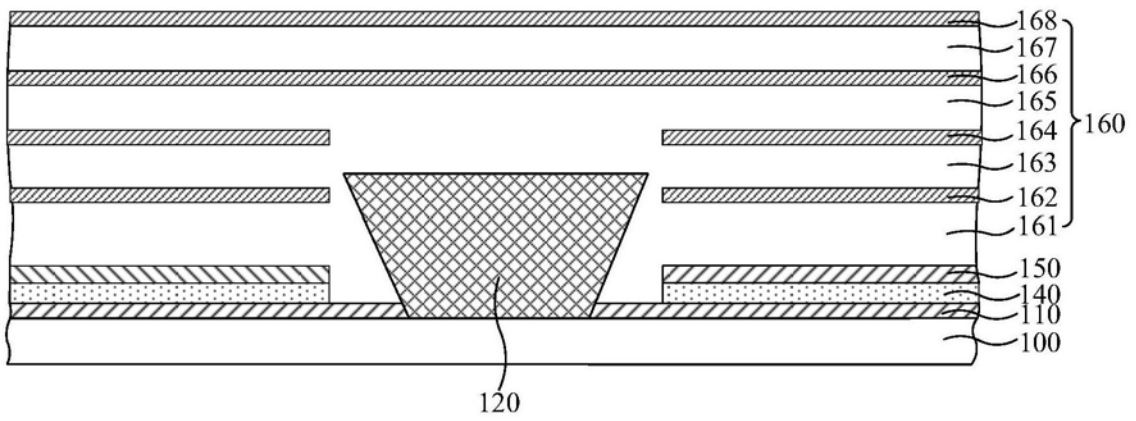


图13

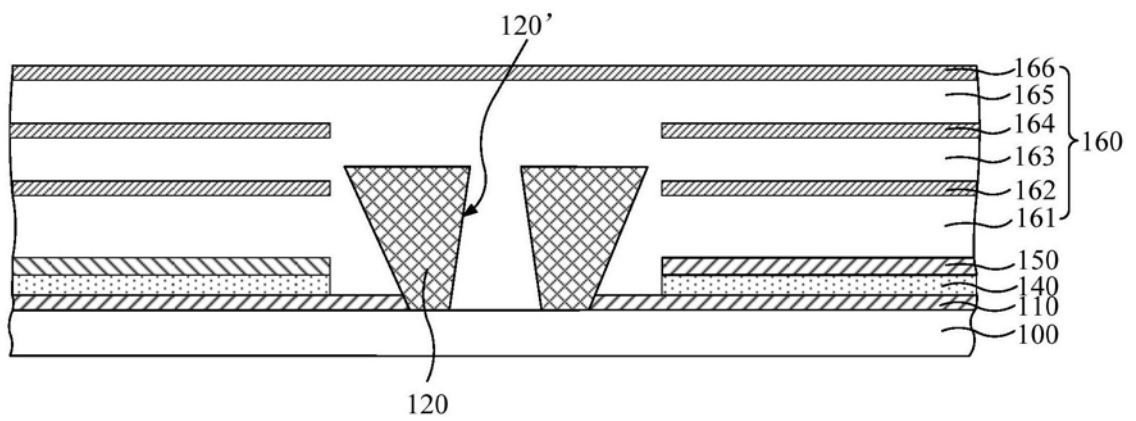


图14

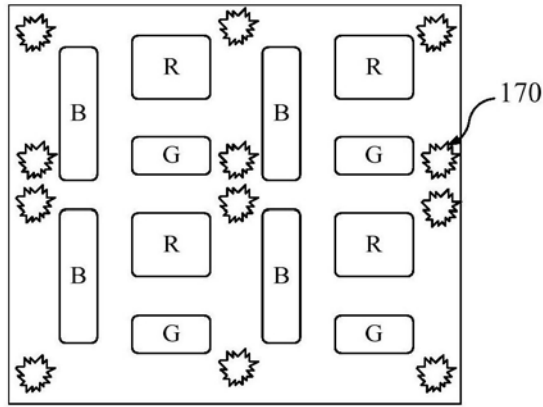


图15

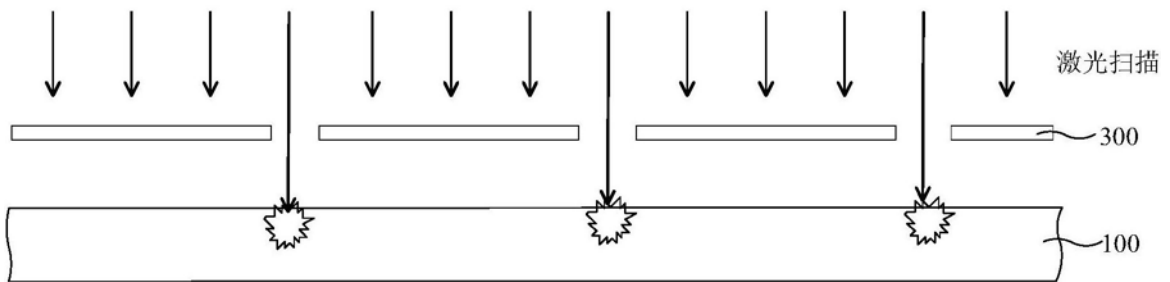


图16

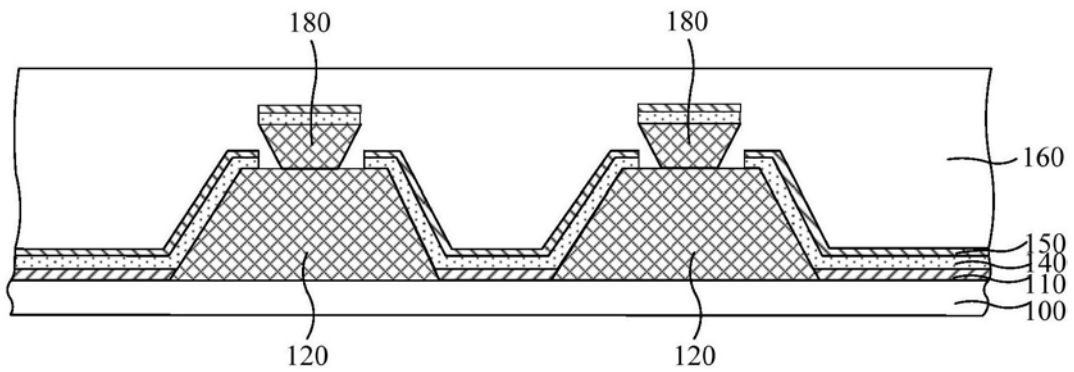


图17

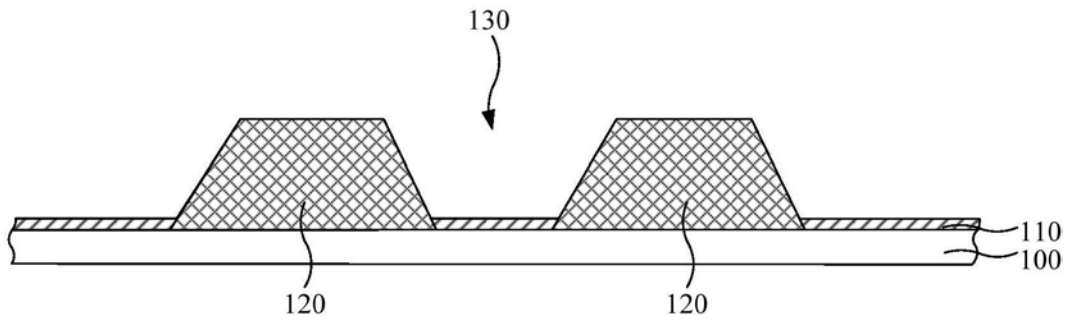


图18a

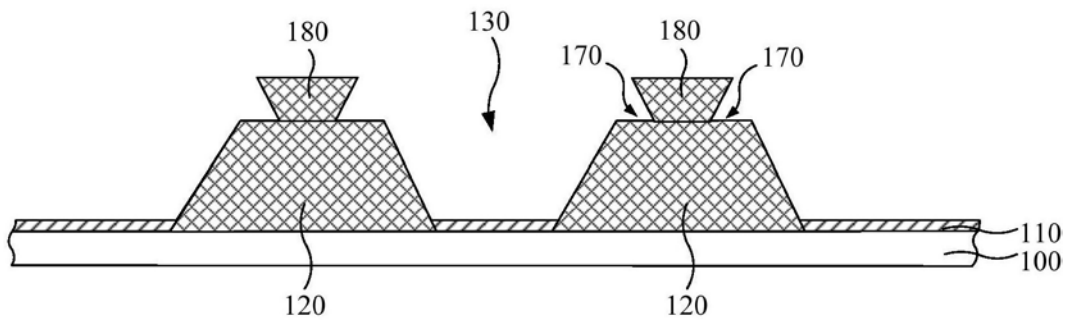


图18b

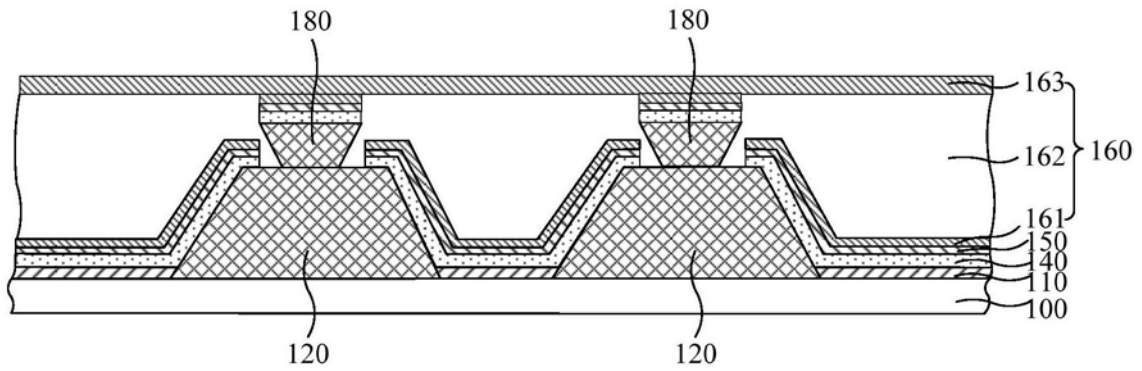


图19

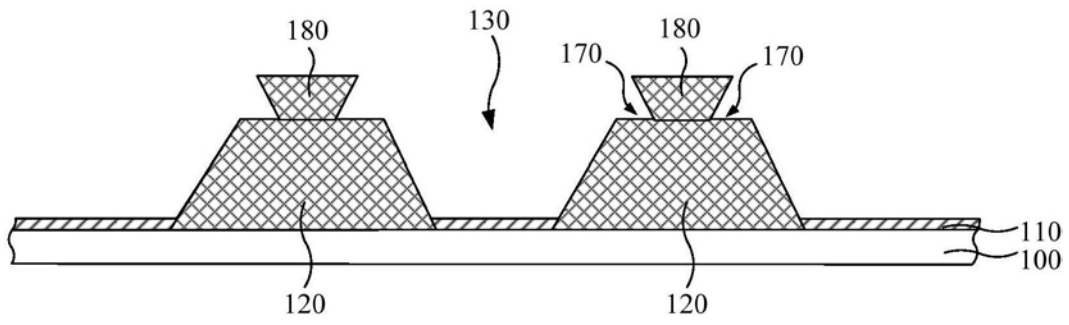


图20a

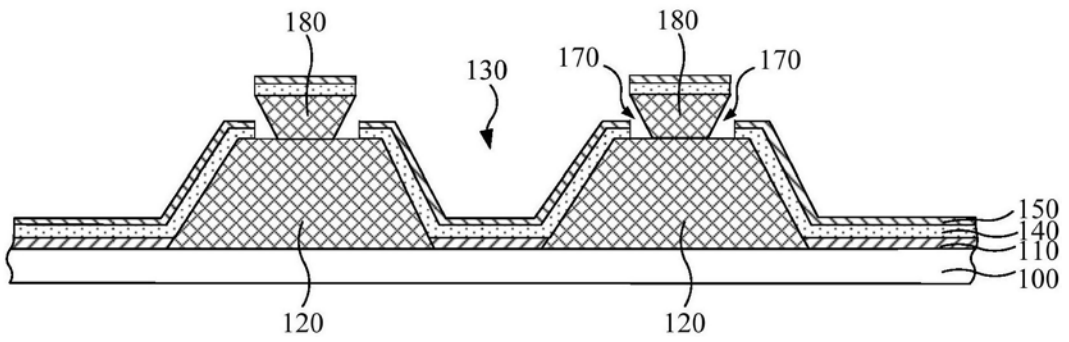


图20b

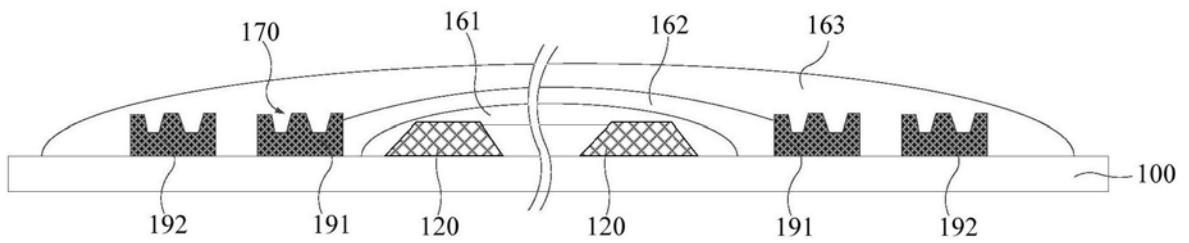


图21

| | | | |
|----------------|--|---------|------------|
| 专利名称(译) | OLED显示面板及其制备方法 | | |
| 公开(公告)号 | CN109216575A | 公开(公告)日 | 2019-01-15 |
| 申请号 | CN2017110526536.0 | 申请日 | 2017-06-30 |
| [标]申请(专利权)人(译) | 昆山工研院新型平板显示技术中心有限公司 | | |
| 申请(专利权)人(译) | 昆山工研院新型平板显示技术中心有限公司 | | |
| 当前申请(专利权)人(译) | 昆山工研院新型平板显示技术中心有限公司 | | |
| [标]发明人 | 田景文 韦艳君 刘胜芳 蔡世星 李雪原 张浩杰 | | |
| 发明人 | 田景文 韦艳君 刘胜芳 蔡世星 李雪原 张浩杰 | | |
| IPC分类号 | H01L51/52 H01L51/56 H01L27/32 | | |
| CPC分类号 | H01L27/3246 H01L51/5253 H01L51/56 | | |
| 外部链接 | Espacenet SIPO | | |

摘要(译)

本发明提供了一种OLED显示面板及其制备方法。所述OLED显示面板中，至少部分像素定义层与相邻的像素开口内的功能层之间形成有凹陷，使薄膜封装层填充凹陷形成锚定结构，采用该锚定结构有效增强了薄膜封装层和顶电极之间的粘附能力，可提高OLED显示面板的抗剪切力，减少或避免薄膜封装层与阴极之间以及功能层内部各膜层之间出现分离或位置偏移。

