



(12)发明专利申请

(10)申请公布号 CN 110739343 A

(43)申请公布日 2020.01.31

(21)申请号 201911203613.4

(22)申请日 2019.11.29

(71)申请人 合肥维信诺科技有限公司

地址 230000 安徽省合肥市新站区魏武路
与新蚌埠路交口西南角

(72)发明人 边坤 吴伟力 高松 罗志忠

(74)专利代理机构 北京布瑞知识产权代理有限公司 11505

代理人 姚卫华

(51) Int. Cl.

H01L 27/32(2006.01)

H01L 51/00(2006.01)

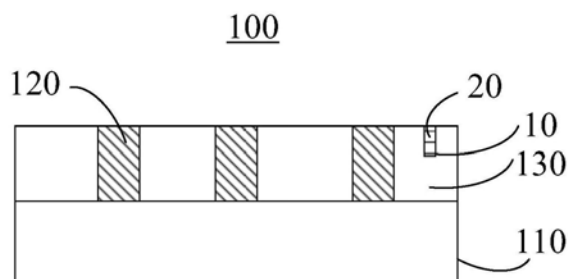
权利要求书1页 说明书5页 附图3页

(54)发明名称

显示面板及其制备方法和显示装置

(57)摘要

本发明提供了一种显示面板及其制备方法和显示装置,该显示面板包括柔性基板;设置在柔性基板的多个发光单元;设置在多个发光单元之间的像素界定层;其中,像素界定层中设置有开孔,开孔内填充有有机材料。本发明实施例通过在像素界定层中设有开孔,开孔内填充有有机材料,从而防止显示面板在弯折过程中出现膜层脱落,提高显示面板的抗弯折能力以及发光效率。



1. 一种显示面板,其特征在于,包括:
柔性基板;
设置在所述柔性基板的多个发光单元;
设置在多个所述发光单元之间的像素界定层;
其中,所述像素界定层中设置有开孔,所述开孔内填充有有机材料。
2. 根据权利要求1所述的显示面板,其特征在于,还包括:
设置于所述柔性基板与所述像素界定层之间的平坦化层,其中,所述开孔从所述像素界定层贯穿至所述平坦化层的上表面。
3. 根据权利要求1所述的显示面板,其特征在于,所述发光单元包括阳极层、有机功能层和阴极层。
4. 根据权利要求3所述的显示面板,其特征在于,所述有机功能层包括发光层,其中,每个所述发光单元的所述发光层为红色发光层、绿色发光层和蓝色发光层中任一种。
5. 根据权利要求4所述的显示面板,其特征在于,所述有机功能层还包括依次设置在所述发光层靠近所述阳极层一侧的空穴传输层和空穴注入层,以及依次设置在所述发光层靠近所述阴极层一侧的电子传输层和电子注入层。
6. 根据权利要求1-5所述的显示面板,其特征在于,所述有机材料包括丙烯酸类材料、环氧类材料和有机硅类材料中的一种或多种。
7. 根据权利要求1-5所述的显示面板,其特征在于,所述开孔的形状包括长方形、正方形、圆形、椭圆形和菱形中的任何一种或多种。
8. 一种显示装置,其特征在于,包括:如权利要求1-7中任一项所述的显示面板。
9. 一种显示面板的制备方法,其特征在于,包括:
提供柔性基板;
在所述柔性基板上制备像素界定层及多个发光单元;
在所述像素界定层形成开孔;
在所述开孔内填充有机材料。
10. 根据权利要求9所述的显示面板的制备方法,其特征在于,在所述柔性基板上制备像素界定层及多个发光单元之前,还包括:
在所述柔性基板上形成平坦化层;
其中,所述在所述像素界定层形成开孔包括:
通过激光打孔设备对所述像素界定层进行激光打孔以形成所述开孔,其中,所述开孔从所述像素界定层贯穿至所述平坦化层的上表面;
所述在所述开孔内填充有机材料包括:
通过喷墨打印设备在所述开孔内填充所述有机材料。

显示面板及其制备方法和显示装置

技术领域

[0001] 本发明涉及显示面板技术领域,具体涉及一种显示面板及其制备方法和显示装置。

背景技术

[0002] 随着显示面板技术的不断发展,显示面板的可弯折特点越来越成为研发热点。现有的显示面板可实现最大180度弯折,但是由于显示面板中包括多个膜层,因而在弯折的过程中极易发生膜层脱落的现象,从而导致显示面板的发光效率低,进而影响显示装置的使用寿命。

发明内容

[0003] 有鉴于此,本发明实施例提供了一种显示面板及其制备方法和显示装置,以解决现有的显示面板难以在弯折的过程中极易发生膜层脱落现象的问题。

[0004] 本发明一方面提供了一种显示面板,包括:柔性基板;设置在柔性基板的多个发光单元;设置在多个发光单元之间的像素界定层;其中,像素界定层中设置有开孔,开孔内填充有有机材料。

[0005] 在本发明一实施例中,显示面板还包括:设置于柔性基板与像素界定层之间的平坦化层,其中,开孔从像素界定层贯穿至平坦化层的上表面。

[0006] 在本发明一实施例中,发光单元包括阳极层、有机功能层和阴极层。

[0007] 在本发明一实施例中,有机功能层包括发光层,其中,每个发光单元的发光层为红色发光层、绿色发光层和蓝色发光层中任一种。

[0008] 在本发明一实施例中,有机功能层还包括依次设置在发光层靠近阳极层一侧的空穴传输层和空穴注入层,以及依次设置在发光层靠近阴极层一侧的电子传输层和电子注入层。

[0009] 在本发明一实施例中,有机材料包括丙烯酸类材料、环氧类材料和有机硅类材料中的一种或多种。

[0010] 在本发明一实施例中,开孔的形状包括长方形、正方形、圆形、椭圆形和菱形中的任何一种。

[0011] 本发明另一方面提供了一种显示装置,显示装置包括上述实施例中任一项所述的显示面板。

[0012] 本发明又一方面提供了一种显示面板的制备方法,包括:提供柔性基板;在柔性基板上制备像素界定层及多个发光单元;在像素界定层形成开孔;在开孔内填充有机材料。

[0013] 在本发明一实施例中,上述在柔性基板上制备像素界定层及多个发光单元之前,还包括:在柔性基板上形成平坦化层;其中,上述在像素界定层形成开孔包括:通过激光打孔设备对像素界定层进行激光打孔以形成开孔,其中,开孔从像素界定层贯穿至平坦化层的上表面;上述在开孔内填充有机材料包括:通过喷墨打印设备在开孔内填充有机材料。

[0014] 根据本发明实施例提供的技术方案,通过在像素界定层中设有开孔,开孔内填充有有机材料,利用有机材料粘附力大、可缓冲应力等特点提高显示面板的抗弯折能力,从而防止显示面板在弯折过程中出现膜层脱落,提高显示面板的发光效率。

附图说明

[0015] 为了更清楚地说明本发明实施例的技术方案,下面将对本发明实施例描述中所需要的附图作简单地介绍,显而易见地,下面描述中的附图仅仅是本发明实施例的示意图,对于本领域技术人员来讲,在不付出创造性劳动的前提下,还可以根据提供的附图获得其他的附图。

[0016] 图1所示为本发明一实施例提供的一种显示面板的结构示意图。

[0017] 图2所示为本发明另一实施例提供的一种显示面板的结构示意图。

[0018] 图3所示为本发明一实施例提供的一种发光单元的结构示意图。

[0019] 图4所示为本发明一实施例提供的一种显示装置的结构示意图。

[0020] 图5所示为本发明一实施例提供的一种显示面板的制备方法的流程示意图。

[0021] 图6所示为本发明另一实施例提供的一种显示面板的制备方法的流程示意图。

具体实施方式

[0022] 正如背景技术中所述,现有技术中存在着显示面板在弯折的过程中极易发生膜层脱落的现象,从而使显示面板的发光效率低的问题。发明人研究发现,出现这种问题的原因在于如下:显示面板类产品在日常使用中经常会进行反复弯折动作,然而由于显示面板中各膜层通常通过物理堆叠方式连接在一起,使得显示面板中各膜层之间的粘附力较低,从而导致在弯折过程中显示面板的各膜层出现脱落的现象。为了解决上述问题,发明人研究发现,通过在像素界定层中设有开孔,开孔内填充有有机材料,从而增大各膜层之间的粘附力,因而可有效减少显示面板在弯折过程中发生膜层脱落的风险。

[0023] 下面将结合本发明实施例中的附图,对本发明实施例中的技术方案进行清楚、完整地描述,显然,所描述的实施例仅是本发明一部分实施例,而不是全部的实施例。基于本发明中的实施例,本领域普通技术人员在没有做出创造性劳动前提下所获得的所有其他实施例,都属于本发明保护的范围。

[0024] 本发明说明书中使用的属于仅用来描述特定实施方式,并不意图显示本发明的概念。除非上下文中有明确不同的意义,否则,以单数形式使用的表达涵盖复数形式的表达,在本发明说明书中,应当理解,诸如“包括”、“具有”等术语意图说明存在本发明说明书中揭示的特征、数字、步骤、动作或其组合的可能性,而并不意图排除可存在或可添加一个或多个其他特征、数字、步骤、动作或其组合的可能性。

[0025] 图1所示为本发明一实施例提供的一种显示面板100的结构示意图。如图1所示,显示面板100包括:柔性基板110;设置在柔性基板110的多个发光单元120;设置在多个发光单元120之间的像素界定层130;其中,像素界定层130中设有开孔10,开孔10内填充有有机材料20。

[0026] 应当理解,柔性基板110可以为部分柔性的柔性基板,也可以是整体柔性的柔性基板,本发明实施例对柔性基板110是否整体具有柔性不做具体限定。柔性基板110可以包括

衬底基板、设置于衬底基板的薄膜晶体管层等多层结构,本发明实施例对柔性基板110的具体结构不做具体限定。柔性基板110可以为金属薄片或卷等,本发明实施例对柔性基板110的类型不做具体限定。柔性基板110的材料可以为聚对苯二甲酸乙二酯、聚乙烯、聚酰亚胺、定向聚丙烯等中的一种或多种金属、纸或其的组合,本发明实施例对柔性基板110的材料组成不做具体限定。多个发光单元120中的每个发光单元可以包括有机功能层、阴极层、阳极层等,每个发光单元只要可以实现显示发光即可,本发明实施例对多个发光单元120中的每个发光单元的组成不做具体限定。像素界定层130的材料可以是有机材料如氟化聚酰亚胺、聚硅氧烷、有机硅树脂等,也可以是无机材料如二氧化硅、氮化硅、氮氧化硅等,本发明实施例对像素界定层130的材料不做具体限定。开孔10的数量可以为一个,也可以为多个,本发明实施例对开孔10的数量不做具体限定。当开孔10的数量为多个时,开孔10的大小和形状可以相同,也可以不同,本发明实施例对开孔10的大小和形状是否相同不做具体限定。开孔10可以设置在像素界定层130的靠近柔性基板110的一侧,也可以设置在像素界定层130的远离柔性基板110的一侧,本发明实施例对开孔10的位置不做具体限定。开孔10可以贯穿像素界定层130,也可以不贯穿像素界定层130,本发明实施例对开孔10是否贯穿像素界定层130不做具体限定。

[0027] 还应当理解,显示面板100还可以包括常规显示面板具有的封装层、位于封装层之上的光学胶层、触控层以及盖板等结构,本发明实施例对显示面板100所具有的其他结构不做具体限定。

[0028] 根据本发明实施例提供的技术方案,通过在像素界定层中设有开孔,一方面不会破坏多个发光单元原有的结构,另一方面由于像素界定层由多个发光单元分隔开来,能够在像素界定层之间设置多个开孔,同时开孔内填充有有机材料,利用有机材料粘附力大、可缓冲应力等特点提高显示面板中各膜层的粘附力以及抗弯折能力,从而防止显示面板在弯折过程中出现膜层脱落,提高显示面板的发光效率低,进而延长显示面板的使用寿命。

[0029] 在本发明一实施例中,有机材料20包括丙烯酸类材料、环氧类材料和有机硅类材料中的一种或多种。

[0030] 应当理解,有机材料20可以为丙烯酸类材料、环氧类材料和有机硅类材料中的任何一种,也可以为丙烯酸类材料、环氧类材料和有机硅类材料中的任何多种的组合,还可以为其他类型的有机材料,本发明实施例对有机材料20的类型不做具体限定。

[0031] 在本发明一实施例中,开孔10的形状包括长方形、正方形、圆形、椭圆形和菱形中的任何一种或多种。

[0032] 应当理解,开孔10的形状包括但不限于长方形、正方形、圆形、椭圆形和菱形中的任何一种或多种,还可以为其他规则或不规则的形状,本发明实施例对开孔10的形状不做具体限定。

[0033] 图2所示为本发明另一实施例提供的一种显示面板200的结构示意图。

[0034] 图2所示实施例为图1所示实施例的一变型例。如图2所示,与图1所示实施例的不同之处在于,显示面板200还包括设置于柔性基板110与像素界定层130之间的平坦化层210,其中,开孔10从像素界定层130贯穿至平坦化层210的上表面。

[0035] 根据本发明实施例提供的技术方案,通过在柔性基板与像素界定层之间设置平坦化层,并设置开孔从像素界定层贯穿至平坦化层的上表面,由于开孔中填充有机材料,从而

通过有机材料能够有效增强平坦化层、像素界定层以及像素界定层之上的其他膜层之间的粘附力,减少显示面板中各膜层在弯折过程中出现脱落的几率,有效提高显示面板的发光效率及使用寿命。

[0036] 图3所示为本发明一实施例提供的一种发光单元120的结构示意图。如图3所示,发光单元120包括阳极层121、有机功能层122和阴极层123。

[0037] 应当理解,阳极层121可以位于靠近柔性基板一侧,也可以位于远离柔性基板一侧,阴极层123则与阳极层121的位置相对,本发明实施例对阳极层121和阴极层123相对于柔性基板的位置不做具体限定。

[0038] 根据本发明实施例提供的技术方案,通过设置发光单元包括阳极层、有机功能层和阴极层,从而使得显示面板能够显示发光,提高用户的体验效果。

[0039] 在本发明一实施例中,有机功能层122包括发光层1221,其中,每个发光单元的发光层1221为红色发光层、绿色发光层和蓝色发光层中任一种。

[0040] 应当理解,发光层1221可以为红色发光层,也可以为绿色发光层,还可以为蓝色发光层,本发明实施例对发光层1221的结构不做具体限定。开孔10可以仅设置在红色发光层、绿色发光层与蓝色发光层中其中两个发光层之间的像素界定层上,本发明实施例对开孔10设置在像素界定层两边的发光层的类型不做具体限定。

[0041] 在本发明一实施例中,有机功能层122还包括依次设置在发光层1221靠近阳极层一侧的空穴传输层1222和空穴注入层1223,以及依次设置在发光层1221靠近阴极层一侧的电子传输层1224和电子注入层1225。

[0042] 本发明实施例中,通过有机功能层还包括依次设置在发光层靠近阳极层一侧的空穴传输层和空穴注入层以及依次设置在发光层靠近阴极层一侧的电子传输层和电子注入层,从而实现显示面板中注入的空穴从空穴注入传输层或其两侧向发光层迁移,注入的电子从电子传输层或其两侧向发光层迁移,注入的空穴与注入的电子在发光层复合后产生激子,激子在电场的作用下迁移,将能量传递给有机发光分子,有机发光分子的电子由基态跃迁到激发态,最后能量通过光子的形式释放并发出光线。

[0043] 应当理解,在空穴或电子的迁移过程中,空穴或电子的迁移方向并不单一,例如,电子的迁移不仅可以从电子注入传输层向发光层迁移,还可以在电子注入传输层的两侧迁移,空穴的迁移与电子的迁移过程类似,此处不再赘述。

[0044] 图4所示为本发明一实施例提供的一种显示装置400的结构示意图。如图4所示,该显示装置400包括本发明的图1所示实施例至图3所示实施例中任一所示的显示面板410。

[0045] 根据本发明实施例提供的技术方案,通过将显示装置中的显示面板设置为上述本发明实施例中所描述的结构,其中,将显示面板中像素界定层中设有开孔,开孔内填充有机材料,从而有效提高显示面板的抗弯折能力,防止显示面板在弯折过程中出现膜层脱落,进一步提高显示装置的使用寿命。

[0046] 应当理解,本发明实施例中的显示面板410的结构可以是上述图1、图2或图3中所描述的任何一种显示面板的结构,也可以是基于上述本发明实施例中所描述的任何一种显示面板的结构等同替换或明显变型后的显示面板的结构,本发明实施例对显示面板的结构不做具体限定。显示装置400可以为手机、电脑、智能可穿戴设备等具有显示功能的显示装置,本发明实施例对显示装置的类型不做具体限定。

[0047] 图5所示为本发明一实施例提供的一种显示面板的制备方法的流程示意图。该制备方法包括如下步骤。

[0048] S510:提供柔性基板。

[0049] S520:在柔性基板上制备像素界定层及多个发光单元。

[0050] S530:在像素界定层形成开孔。

[0051] S540:在开孔内填充有机材料。

[0052] 根据本发明实施例提供的技术方案,通过在像素界定层形成开孔,并在开孔内填充有机材料,利用有机材料粘附力大、可缓冲应力等特点提高显示面板中各膜层的粘附力以及抗弯折能力,从而有效防止显示面板在弯折过程中出现膜层脱落,进一步提高显示面板的发光效率以及使用寿命。

[0053] 图6所示为本发明另一实施例提供的一种显示面板的制备方法的流程示意图。图6所示实施例为图5所示实施例的一变型例。如图6所示,与图5所示实施例的不同之处在于,在步骤S520之前还包括步骤S610,步骤S531对应于图5实施例中的步骤S530,步骤S541对应于图5实施例中的步骤S540。

[0054] S510:提供柔性基板。

[0055] S610:在柔性基板上形成平坦化层。

[0056] S520:在柔性基板上制备像素界定层及多个发光单元。

[0057] S531:通过激光打孔设备对像素界定层进行激光打孔以形成开孔,其中,开孔从像素界定层贯穿至平坦化层的上表面。

[0058] S541:通过喷墨打印设备在开孔内填充有机材料。

[0059] 根据本发明实施例提供的技术方案,通过在柔性基板上形成平坦化层,并设置开孔从像素界定层贯穿至平坦化层的上表面,且开孔中填充有机材料,从而通过有机材料能够有效增强平坦化层、像素界定层以及像素界定层之上的其他膜层之间的粘附力,减少显示面板中各膜层在弯折过程中出现脱落的几率,有效提高显示面板的发光效率及使用寿命。

[0060] 所属领域的技术人员可以清楚地了解到,为描述的方便和简洁,上述描述的装置和方法的具体工作过程,可以参考前述显示面板实施例中的对应结构及逻辑过程,在此不再赘述。

[0061] 需要说明的是,本案中各技术特征的组合方式并不限于本案权利要求中所记载的组合方式或是具体实施例所记载的组合方式,本案所记载的所有技术特征可以以任何方式进行自由组合或结合,除非相互之间产生矛盾。

[0062] 以上所述仅为本发明的较佳实施例而已,并不用以限制本发明,凡在本发明的精神和原则之内,所作的任何修改、等同替换等,均应包含在本发明的保护范围之内。

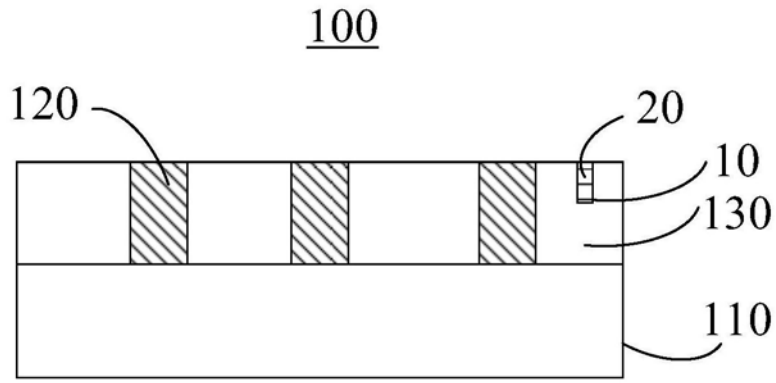


图1

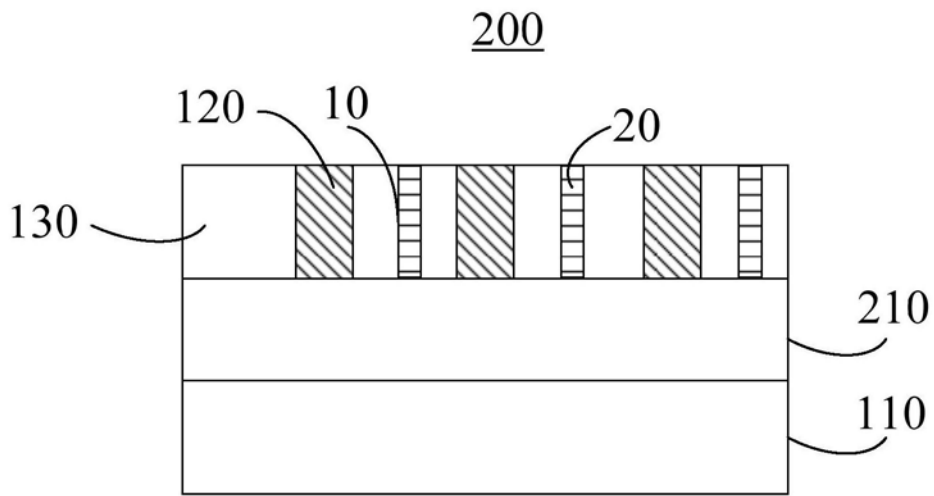


图2

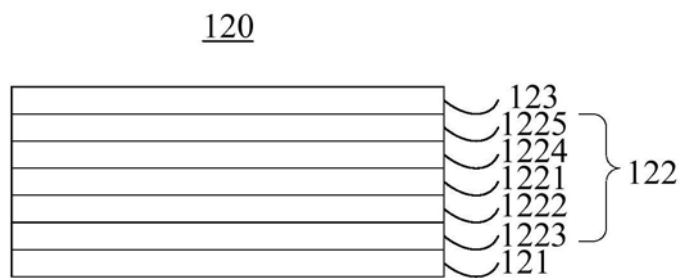


图3

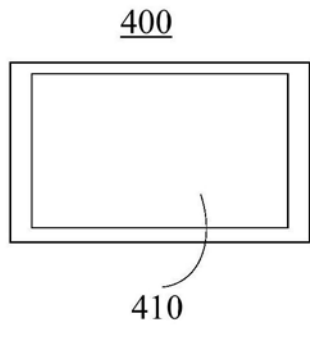


图4

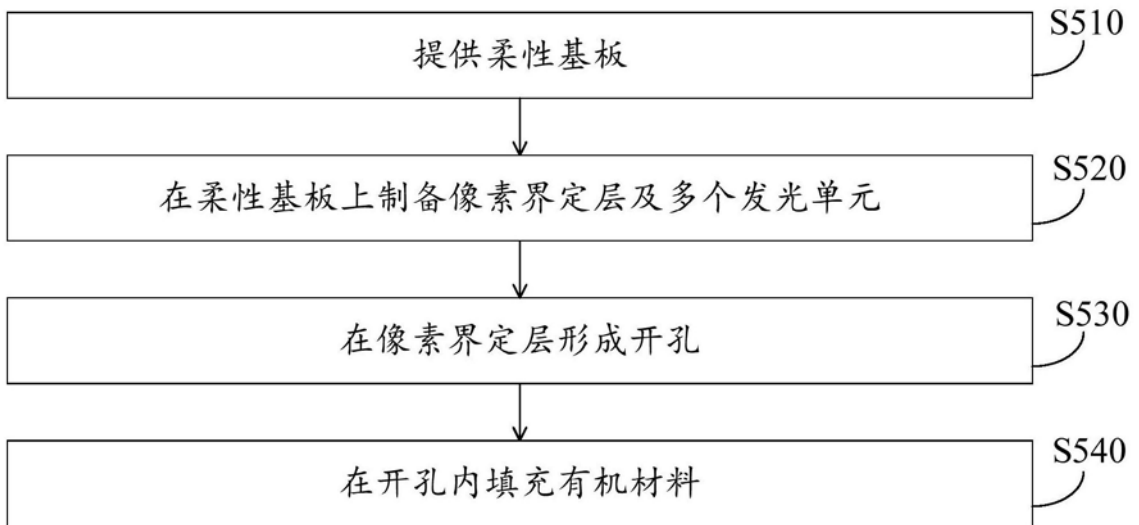


图5

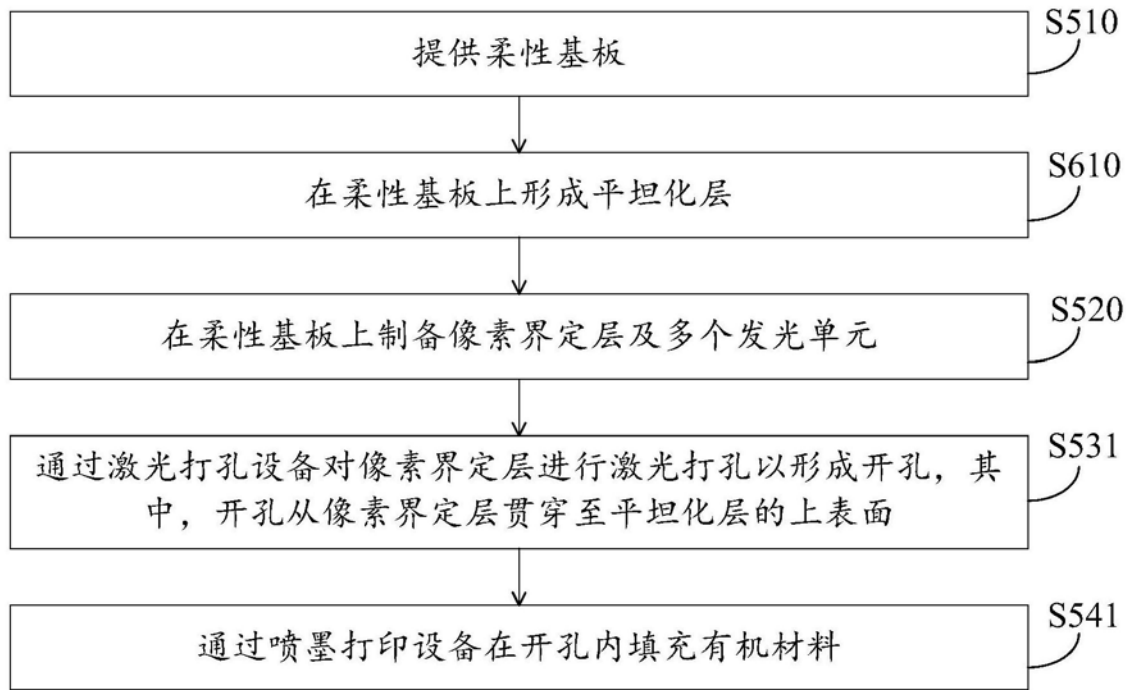


图6

专利名称(译)	显示面板及其制备方法和显示装置		
公开(公告)号	CN110739343A	公开(公告)日	2020-01-31
申请号	CN201911203613.4	申请日	2019-11-29
[标]发明人	边坤 吴伟力 高松 罗志忠		
发明人	边坤 吴伟力 高松 罗志忠		
IPC分类号	H01L27/32 H01L51/00		
CPC分类号	H01L27/3246 H01L51/0097 H01L2227/323		
代理人(译)	姚卫华		
外部链接	Espacenet SIPO		

摘要(译)

本发明提供了一种显示面板及其制备方法和显示装置，该显示面板包括柔性基板；设置在柔性基板的多个发光单元；设置在多个发光单元之间的像素界定层；其中，像素界定层中设置有开孔，开孔内填充有有机材料。本发明实施例通过在像素界定层中设有开孔，开孔内填充有有机材料，从而防止显示面板在弯折过程中出现膜层脱落，提高显示面板的抗弯折能力以及发光效率。

