



(12) 发明专利

(10) 授权公告号 CN 103972270 B

(45) 授权公告日 2016. 03. 02

(21) 申请号 201410194343. 6

(22) 申请日 2014. 05. 09

(73) 专利权人 京东方科技集团股份有限公司
地址 100015 北京市朝阳区酒仙桥路 10 号

(72) 发明人 王辉锋

(74) 专利代理机构 北京中博世达专利商标代理
有限公司 11274

代理人 申健

(51) Int. Cl.

H01L 27/32(2006. 01)

H01L 51/52(2006. 01)

(56) 对比文件

CN 203812883 U, 2014. 09. 03,

审查员 高铭洁

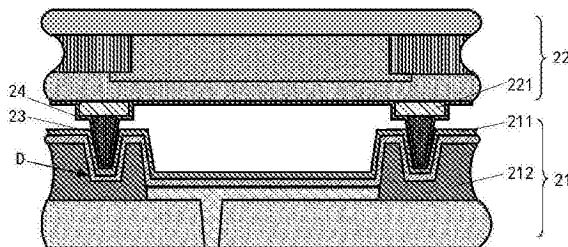
权利要求书1页 说明书5页 附图3页

(54) 发明名称

OLED 显示面板及应用其的 OLED 显示装置

(57) 摘要

本发明公开了一种 OLED 显示面板及应用其的 OLED 显示装置, 涉及电致发光显示技术领域。解决了现有的顶发射型 OLED 显示面板中对盒时压力过大容易导致辅助电极与阴极断路的问题。本发明实施例中, OLED 显示面板包括阵列基板及彩膜基板, 阵列基板上覆盖有阴极, 彩膜基板上形成有辅助电极, 还包括设置于彩膜基板与阵列基板之间的接触结构, 接触结构使阴极和辅助电极电连接, 且接触结构与阵列基板接触部分的面积大于或等于辅助电极与接触结构接触部分的面积。本发明实施例还提供了应用上述 OLED 显示面板的 OLED 显示装置。



1. 一种 OLED 显示面板,包括阵列基板及彩膜基板,所述阵列基板上覆盖有阴极,所述彩膜基板上形成有辅助电极,其特征在于,还包括:设置于所述彩膜基板与所述阵列基板之间的接触结构,所述接触结构使所述阴极和所述辅助电极电连接,且所述接触结构与所述阵列基板接触部分的面积大于或等于所述辅助电极与所述接触结构接触部分的面积。

2. 根据权利要求 1 所述的 OLED 显示面板,其特征在于,所述接触结构包括形成在所述彩膜基板上的隔垫物和透明导电薄膜,所述隔垫物形成在所述辅助电极上,所述透明导电薄膜覆盖所述彩膜基板的表面,且至少覆盖所述隔垫物表面及未被所述隔垫物遮挡的所述辅助电极;

所述阵列基板的像素界定层上对应所述隔垫物的位置具有凹陷部;所述阴极还覆盖在所述凹陷部表面,表面覆盖所述透明导电薄膜的隔垫物插入表面覆盖有所述阴极的所述凹陷部中。

3. 根据权利要求 2 所述的 OLED 显示面板,其特征在于,表面覆盖所述阴极后的所述凹陷部的表面形状,与容纳在其中的表面覆盖所述透明导电薄膜后的所述隔垫物的表面形状匹配。

4. 根据权利要求 2 所述的 OLED 显示面板,其特征在于,容纳在所述凹陷部中的表面覆盖所述透明导电薄膜后的所述隔垫物与所述凹陷部中的阴极之间填充有导电胶。

5. 根据权利要求 1 所述的 OLED 显示面板,其特征在于,所述接触结构包括形成在所述彩膜基板的平坦层上的隔垫物,所述辅助电极位于所述隔垫物的顶端;

所述阵列基板的像素界定层上对应所述隔垫物的位置具有凹陷部;所述阴极还覆盖在所述凹陷部表面;端部形成有所述辅助电极的隔垫物插入表面覆盖有所述阴极的所述凹陷部中。

6. 根据权利要求 5 所述的 OLED 显示面板,其特征在于,表面覆盖所述阴极后的所述凹陷部的表面形状,与容纳在其中的端部形成有所述辅助电极的所述隔垫物的表面形状匹配。

7. 根据权利要求 5 所述的 OLED 显示面板,其特征在于,所述隔垫物容纳在所述凹陷部中、且端部形成有所述辅助电极,所述隔垫物与所述凹陷部中的阴极之间填充有导电胶。

8. 根据权利要求 1 所述的 OLED 显示面板,其特征在于,所述阵列基板与所述彩膜基板之间的空隙中填充有透明导电胶,所述透明导电胶至少填充在所述辅助电极与所述阴极之间,以形成所述接触结构。

9. 一种 OLED 显示装置,其特征在于,包括权利要求 1-8 任一项所述的 OLED 显示面板。

OLED 显示面板及应用其的 OLED 显示装置

技术领域

[0001] 本发明涉及电致发光显示,尤其涉及 OLED 显示面板及应用其的 OLED 显示装置。

背景技术

[0002] 在平板显示面板中,OLED(Organic Light Emitting Display,有机发光二极管)显示面板因具有自发光、反应快、视角广、亮度高、色彩艳、轻薄等优点而得人们的广泛重视。

[0003] 根据发光面的不同 OLED 显示面板可以分为顶发射和底发射两种。图 1 示出了顶发射型 OLED 显示面板中一个像素的结构,包括阵列基板和彩膜基板,阵列基板包括形成在第一基板 101 上的薄膜晶体管器件层(图 1 中未示出)、阳极 103、像素界定层 104、发光层 105 和阴极 106,彩膜基板包括形成在第二基板上 107 的黑矩阵 108、彩色滤光片 109 和平坦层 110。像素界定层 104 与黑矩阵 108 位置对应。OLED 显示面板工作时,通过在阳极 103 和阴极 106 之间施加电压,使发光层 105 受激发而发光,光线(如图 1 中空心箭头所示)从透明的阴极 106 及顶部的彩膜基板穿过,实现了顶发射。

[0004] OLED 显示面板包含由多个图 1 所示像素组成的像素阵列,各像素的阳极 103 通过像素界定层 104 分隔开,实现相互电绝缘,每个像素的阳极通过与其连接的薄膜晶体管获得电信号。发光层 105 和阴极 106 覆盖整个像素阵列,由位于像素阵列一侧的电源为阴极供电。

[0005] 通常,为了增大光的透过率,阴极需要采用较薄的透明导电材料,但较薄的透明阴极方阻很大,电流流过阴极时会产生较大的压降,因此,距离电源供给点越远的像素上获得的阴极电压越小,导致该像素的显示亮度相比于距离电源供给点较近的像素的显示亮度低,从而使得 OLED 显示装置的亮度均匀性变差。

[0006] 为解决这个问题,现有技术提出了在彩膜基板的平坦层上设置电阻较小的辅助电极 111 以降低阴极 106 电阻的方案,如图 1 所示。辅助电极 111 上形成有隔垫物 112,防止了彩膜基板与阵列基板对盒时,两基板之间硬接触导致基板表面损伤。彩膜基板表面还覆盖透明导电层 113,以在彩膜基板与阵列基板对盒后,实现辅助电极 111 与阴极 106 之间的电连接。

[0007] 在制造图 1 所示的 OLED 显示面板时,发明人发现:由于形成在辅助电极 111 上的隔垫物 112 具有细长的锥形结构,顶端的面积较小,当彩膜基板与阵列基板对盒时,隔垫物顶端覆盖的透明导电层与阵列基板接触,由于隔垫物顶端面积小,接触部分的面积明显小于辅助电极朝向阵列基板表面的面积,较大的压力施加在隔垫物 112 上,使得隔垫物 112 的顶端所受的压强较大,顶端的透明导电层 113 受到该压强的影响容易断裂,从而容易导致阴极与辅助电极之间断路。

发明内容

[0008] 本发明的实施例提供一种 OLED 显示面板及应用其的 OLED 显示装置,解决了现有

的顶发射型 OLED 显示面板中对盒时压力过大容易导致辅助电极与阴极断路的问题。

[0009] 为达到上述目的,本发明的实施例采用如下技术方案:

[0010] 一种 OLED 显示面板,包括阵列基板及彩膜基板,所述阵列基板上覆盖有阴极,所述彩膜基板上形成有辅助电极,其中,还包括:设置于所述彩膜基板与所述阵列基板之间的接触结构,所述接触结构使所述阴极和所述辅助电极电连接,且所述接触结构与所述阵列基板接触部分的面积大于或等于所述辅助电极与所述接触结构接触部分的面积。

[0011] 可选地,所述接触结构包括形成在所述彩膜基板上的隔垫物和透明导电薄膜,所述隔垫物形成在所述辅助电极上,所述透明导电薄膜覆盖所述彩膜基板的表面,且至少覆盖所述隔垫物表面及未被所述隔垫物遮挡的所述辅助电极;所述阵列基板的像素界定层上对应所述隔垫物的位置具有凹陷部;所述阴极还覆盖在所述凹陷部表面,表面覆盖所述透明导电薄膜的隔垫物插入表面覆盖有所述阴极的所述凹陷部中。

[0012] 进一步地,表面覆盖所述阴极后的所述凹陷部的表面形状,与容纳在其中的表面覆盖所述透明导电薄膜后的所述隔垫物的表面形状匹配。

[0013] 优选地,容纳在所述凹陷部中的表面覆盖所述透明导电薄膜后的所述隔垫物与所述凹陷部中的阴极之间填充有导电胶。

[0014] 可选地,所述接触结构包括形成在所述彩膜基板的平坦层上的隔垫物,所述辅助电极位于所述隔垫物的顶端;所述阵列基板的像素界定层上对应所述隔垫物的位置具有凹陷部;所述阴极还覆盖在所述凹陷部表面;端部形成有所述辅助电极的隔垫物插入表面覆盖有所述阴极的所述凹陷部中。

[0015] 进一步地,表面覆盖所述阴极后的所述凹陷部的表面形状,与容纳在其中的端部形成有所述辅助电极的所述隔垫物的表面形状匹配。

[0016] 优选地,容纳在所述凹陷部中端部形成有所述辅助电极的所述隔垫物,与所述凹陷部中的阴极之间填充有导电胶。

[0017] 可选地,所述阵列基板与所述彩膜基板之间的空隙中填充有透明导电胶,所述透明导电胶至少填充在所述辅助电极与所述阴极之间,以形成所述接触结构。

[0018] 一种 OLED 显示装置,其特征在于,包括上述的 OLED 显示面板。

[0019] 本发明实施例提供的 OLED 显示面板及应用其的 OLED 显示装置中,由于该接触结构能使辅助电极与阴极电连接,且该接触结构与阵列基板接触部分的面积大于辅助电极与接触结构接触的面积,使得接触结构与阵列基板表面覆盖的阴极之间具有增大的接触面积,当彩膜基板与阵列基板对盒时,即使接触结构受到较大压力,其接触部分所受的压强也较小,可大大降低因对盒时压力大而使辅助电极与阴极之间断路的风险。

附图说明

[0020] 为了更清楚地说明本发明实施例或现有技术中的技术方案,下面将对实施例或现有技术描述中所需要使用的附图作简单地介绍,显而易见地,下面描述中的附图仅仅是本发明的一些实施例,对于本领域普通技术人员来讲,在不付出创造性劳动的前提下,还可以根据这些附图获得其他的附图。

[0021] 图 1 为现有的 OLED 显示面板的结构示意图;

[0022] 图 2 为本发明实施例提供的一种 OLED 显示面板的结构示意图;

- [0023] 图 3 为图 2 所示的 OLED 显示面板对盒后的结构示意图；
- [0024] 图 4 为本发明实施例提供的又一种 OLED 显示面板的结构示意图；
- [0025] 图 5 为图 4 所示的 OLED 显示面板对盒后的结构示意图；
- [0026] 图 6 为本发明实施例提供的再一种 OLED 显示面板的结构示意图。

具体实施方式

[0027] 下面将结合本发明实施例中的附图,对本发明实施例中的技术方案进行清楚、完整地描述,显然,所描述的实施例仅仅是本发明一部分实施例,而不是全部的实施例。基于本发明中的实施例,本领域普通技术人员在没有作出创造性劳动的前提下所获得的所有其他实施例,都属于本发明保护的范围。

[0028] 本发明实施例提供了一种 OLED 显示面板。如图 2 所示,OLED 显示面板包括阵列基板 21 及彩膜基板 22,阵列基板 21 上覆盖有阴极 211,彩膜基板 22 上形成有辅助电极 221,该 OLED 显示面板还包括设置于彩膜基板 22 与阵列基板 21 之间的接触结构,该接触结构使阴极 211 和辅助电极 221 电连接,且接触结构与阵列基板 21 接触部分的面积大于辅助电极 221 与接触结构接触部分的面积。

[0029] 本发明实施例提供的 OLED 显示面板中,由于该接触结构能使辅助电极与阴极电连接,且该接触结构与阵列基板接触部分的面积大于辅助电极与接触结构接触的面积,使得接触结构与阵列基板表面覆盖的阴极之间具有增大的接触面积,当彩膜基板与阵列基板对盒时,即使接触结构受到较大压力,其接触部分所受的压强也较小,可大大降低因对盒时压力大而使辅助电极与阴极之间断路的风险。

[0030] 上述实施例提供的 OLED 显示面板中,接触结构具体可以如图 2 所示,包括形成在彩膜基板 22 上的隔垫物 23 和透明导电薄膜 24,隔垫物 23 形成在辅助电极 221 上,透明导电薄膜 24 覆盖彩膜基板 22 的表面,且至少覆盖隔垫物 23 表面及未被隔垫物 23 遮挡的辅助电极 221。阵列基板 21 的像素界定层 212 上对应隔垫物 23 的位置具有凹陷部 D;阴极 211 还覆盖在凹陷部 D 表面,表面覆盖透明导电薄膜 24 的隔垫物 23 插入表面覆盖有阴极 211 的凹陷部 D 中。

[0031] 需要说明的是:为了使接触结构更清楚,图 2 中示出了对盒前阵列基板 21、彩膜基板 22 及接触结构的具体结构,因此,图 2 中表面覆盖透明导电薄膜 24 的隔垫物 23 并未插入表面覆盖有阴极 211 的凹陷部 D 中。而本实施例描述的 OLED 显示面板的结构是对盒后的结构,如图 3 所示。

[0032] 在凹陷部 D 内的透明导电薄膜 24 与阴极 211 的接触部分即为上述的接触结构与阵列基板的接触部分。由于该接触部分不仅包括隔垫物 23 顶端覆盖的透明导电层 24 表面,还包括隔垫物 23 部分侧壁覆盖的透明导电层 24 表面,使得接触部分的面积显著增大,大于辅助电极 221 与隔垫物 23 接触部分(即辅助电极与接触结构接触的部分)的面积。当隔垫物 23 受力时,施加在透明导电层 24 上的压强就会大大减小,从而降低了透明导电层 24 断裂引起的辅助电极 221 与阴极 211 之间断路的风险。

[0033] 图 3 所示的 OLED 显示面板中,表面覆盖阴极 211 后的凹陷部 D 的表面形状,优选与容纳在其中的表面覆盖透明导电薄膜 24 后的隔垫物 23 的表面形状匹配。使得透明导电薄膜 24 与阴极紧密接触无间隙,防止接触电阻的增加。

[0034] 另外,图 2 所示的 OLED 显示面板中,容纳在凹陷部 D 中的表面覆盖透明导电薄膜 24 后的隔垫物 23 与凹陷部 D 中的阴极 211 之间可以填充导电胶 25。以在透明导电薄膜 24 与阴极 211 之间存在间隙不能紧密接触的时候,用导电胶 25 来填充这些间隙,防止接触电阻的增加。

[0035] 在本发明的另一种实施方式中,接触结构具体可以如图 4 所示,包括形成在彩膜基板 22 的平坦层 222 上的隔垫物 23,辅助电极 221 位于隔垫物 23 的顶端;阵列基板 21 的像素界定层 212 上对应隔垫物 23 的位置具有凹陷部 D;阴极还覆盖在凹陷部 D 表面;端部形成有辅助电极 221 的隔垫物 23 插入表面覆盖有阴极 211 的凹陷部 D 中。

[0036] 需要说明的是:为了使接触结构更清楚,图 4 中示出了对盒前阵列基板 21、彩膜基板 22 及接触结构的具体结构,因此,图 4 中端部形成有辅助电极 221 的隔垫物 23 并未插入表面覆盖有阴极 211 的凹陷部 D 中。而本实施例描述的 OLED 显示面板的结构是对盒后的结构,如图 5 所示。

[0037] 在凹陷部 D 内的隔垫物 23 与阴极 211 的接触部分即为上述的接触结构与阵列基板的接触部分。由于该接触部分包括隔垫物 23 部分侧壁表面,使得接触部分的面积显著增大,大于辅助电极 221 与隔垫物 23 接触部分(即辅助电极与接触结构接触的部分)的面积。

[0038] 在图 4 和图 5 所示的实施方式中,由于位于隔垫物 23 顶端的辅助电极 221 可以直接与凹陷部 D 内的阴极电接触,在凹陷部 D 内的隔垫物 23 与阴极 211 之间就没有必要设置透明导电层,使得隔垫物 23 受力时,不存在透明导电层被压断的问题,从而避免了对盒时压力过大引起的辅助电极 221 与阴极 211 之间断路的问题。

[0039] 图 5 所示的 OLED 显示面板中,表面覆盖阴极 211 后的凹陷部 D 的表面形状,优选与容纳在其中的端部形成有辅助电极 221 的隔垫物 23 的表面形状匹配。使得辅助电极 221 及隔垫物 23 与阴极 211 紧密接触无间隙,防止辅助电极 221 与阴极 211 之间的接触电阻的增加。

[0040] 另外,图 4 所示的 OLED 显示面板中,容纳在凹陷部 D 中端部形成有辅助电极 221 的隔垫物 23,与凹陷部 D 中的阴极 211 之间可以填充有导电胶 25。以在辅助电极 221 与阴极 211 之间存在间隙不能紧密接触的时候,用导电胶 25 来填充这些间隙,防止接触电阻的增加。

[0041] 在本发明的又一个实施例中,如图 6 所示,阵列基板 21 与彩膜基板 22 之间的空隙中填充有透明导电胶 25,该透明导电胶 25 至少填充在辅助电极 221 与阴极 211 之间,以形成接触结构。

[0042] 当透明导电胶 25 仅填充在辅助电极 221 与阴极 211 之间时,由透明导电胶 25 形成的接触结构与阵列基板 21 接触部分的面积,等于由透明导电胶 25 形成的接触结构与辅助电极 221 接触部分的面积。而当透明导电胶 25 填充在阵列基板 21 与彩膜基板 22 之间的整个空隙中时,由透明导电胶 25 形成的接触结构与阵列基板 21 接触部分的面积,大于由透明导电胶 25 形成的接触结构与辅助电极 221 接触部分的面积。

[0043] 在图 6 所示的实施方式中,由于位于彩膜基板 22 上的辅助电极 221 可以通过透明导电胶 25 与阴极 211 电接触,在辅助电极 221 与阴极 211 之间就没有必要设置透明导电层,又由于透明导电胶 25 具有较强的形变能力,使得对盒时,即使透明导电胶 25 受到较大的压力也不会发生被压断的情况,从而避免了对盒时压力过大导致的辅助电极 221 与阴极

211 之间断路的问题。

[0044] 本发明实施例还提供了一种 OLED 显示装置,其中包括上述实施例描述的 OLED 显示面板,由于该 OLED 显示面板中辅助电极与阴极之间断路的几率显著降低,因此,该 OLED 显示装置可具有显著提升的显示性能。

[0045] 以上所述,仅为本发明的具体实施方式,但本发明的保护范围并不局限于此,任何熟悉本技术领域的技术人员在本发明揭露的技术范围内,可轻易想到的变化或替换,都应涵盖在本发明的保护范围之内。因此,本发明的保护范围应以所述权利要求的保护范围为准。

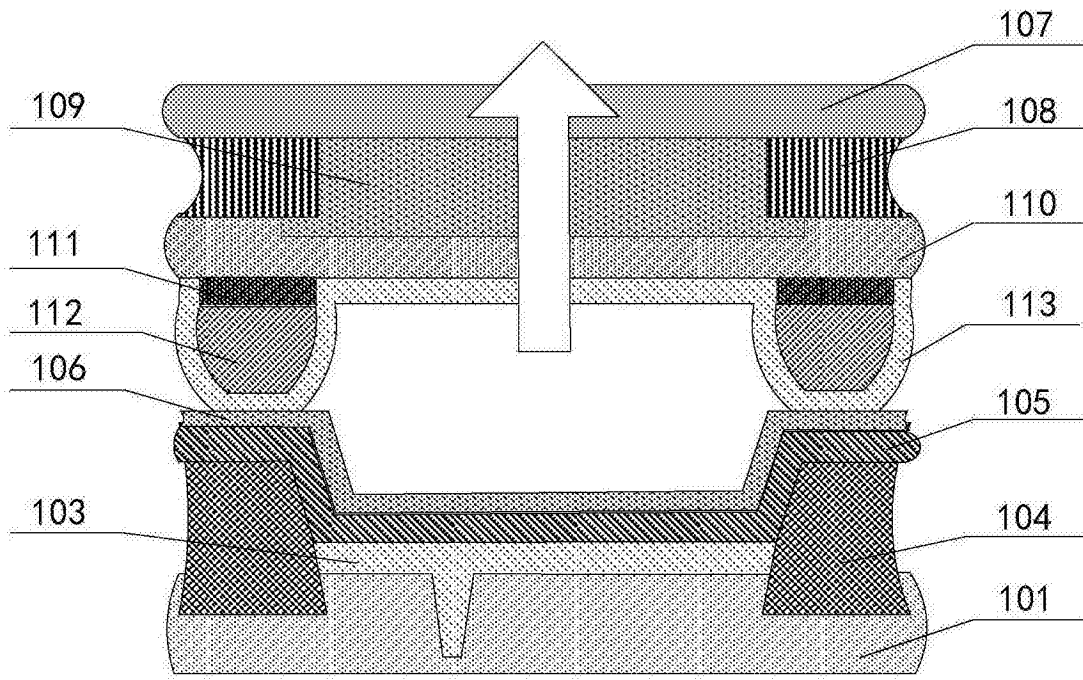


图 1

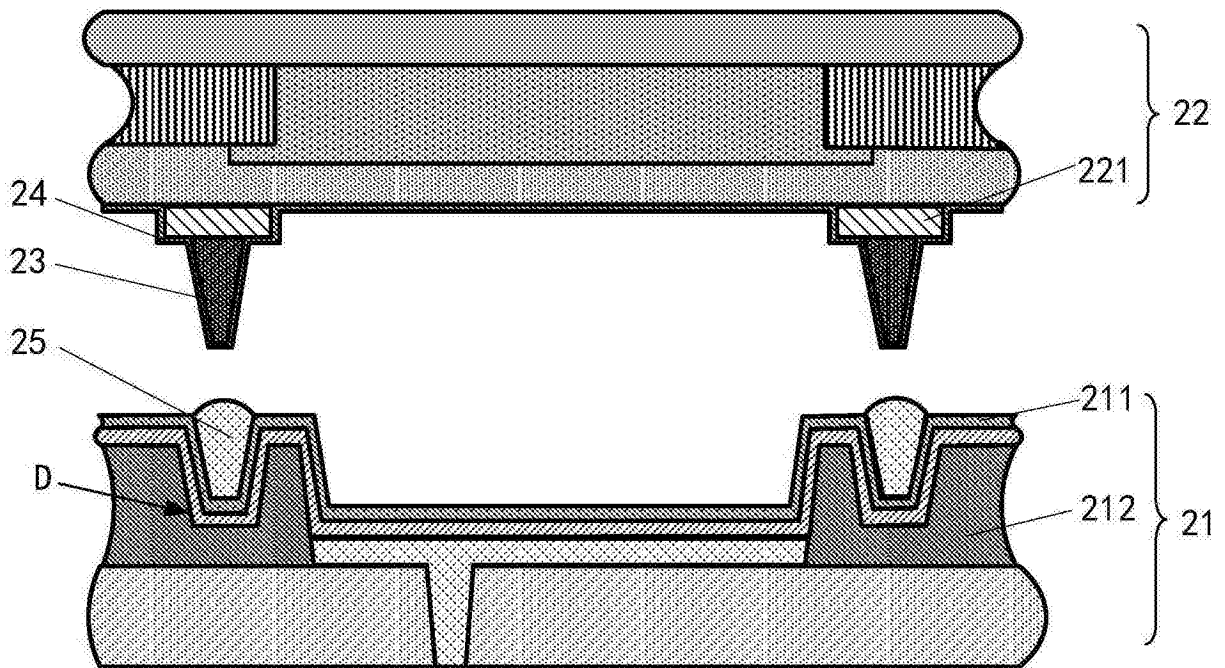


图 2

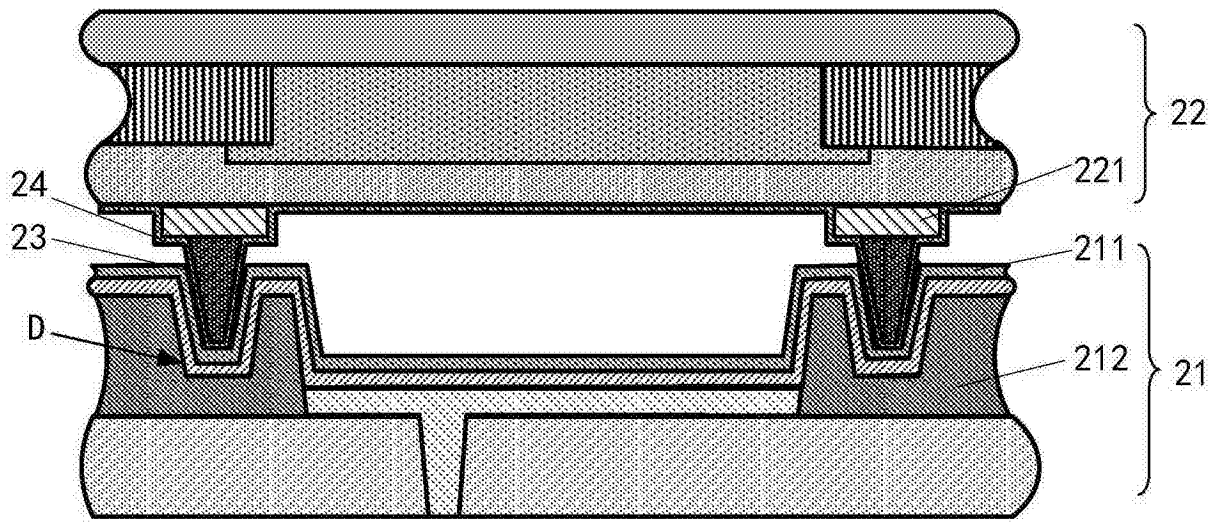


图 3

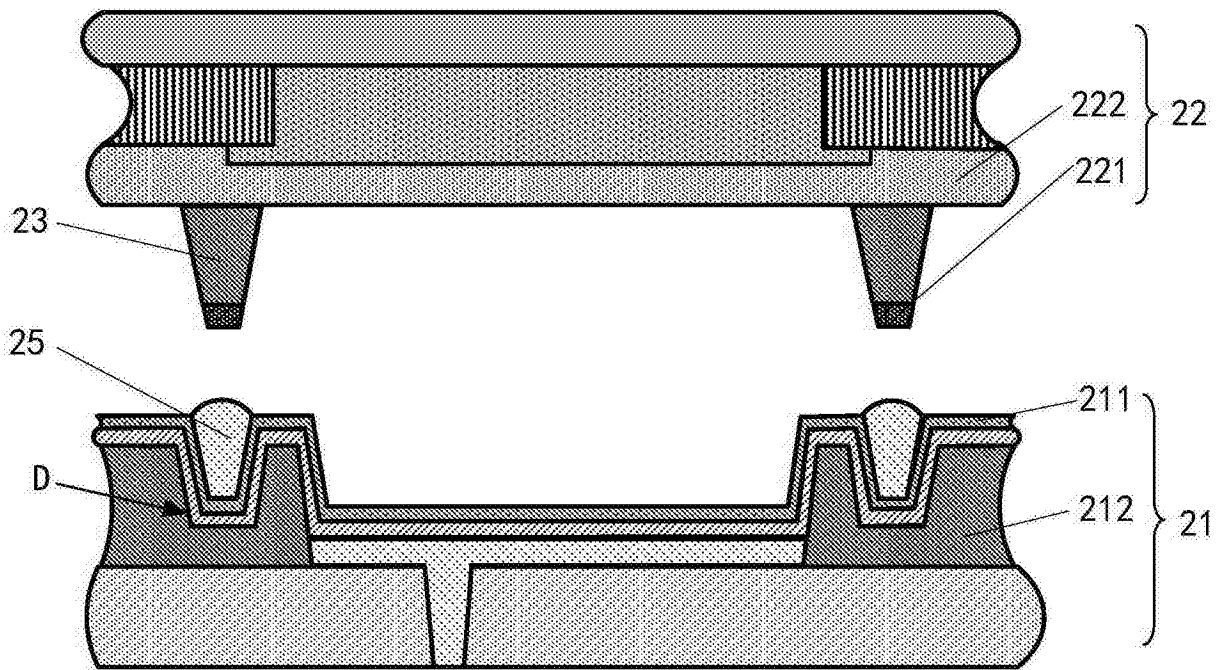


图 4

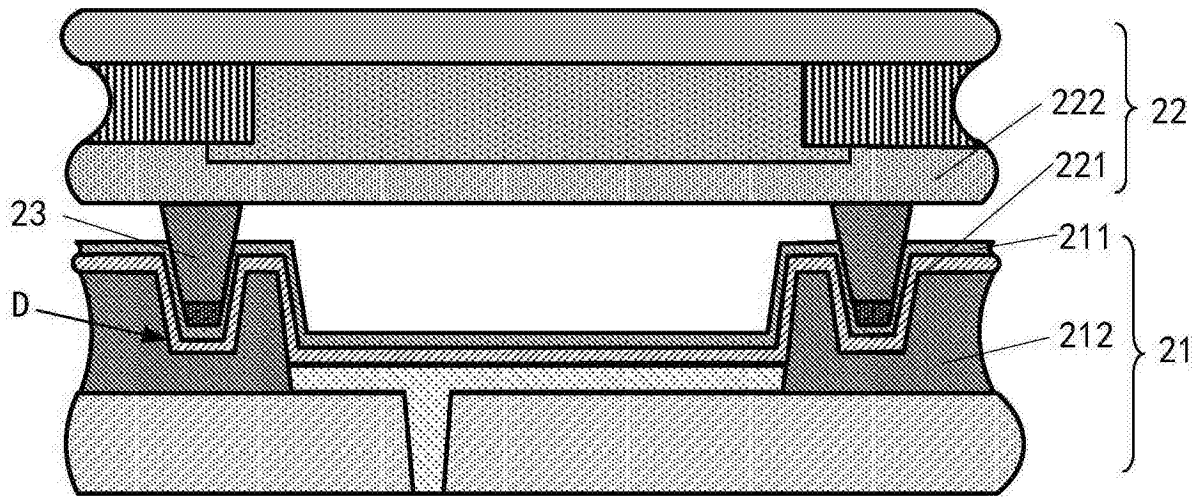


图 5

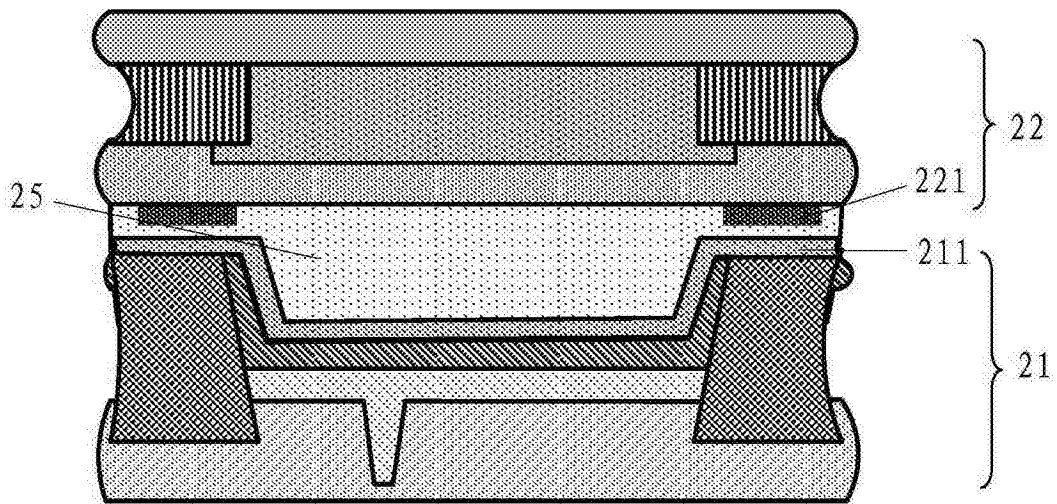


图 6

专利名称(译)	OLED显示面板及应用其的OLED显示装置		
公开(公告)号	CN103972270B	公开(公告)日	2016-03-02
申请号	CN201410194343.6	申请日	2014-05-09
[标]申请(专利权)人(译)	京东方科技集团股份有限公司		
申请(专利权)人(译)	京东方科技集团股份有限公司		
当前申请(专利权)人(译)	京东方科技集团股份有限公司		
[标]发明人	王辉锋		
发明人	王辉锋		
IPC分类号	H01L27/32 H01L51/52		
CPC分类号	H01L51/525 H01L27/322 H01L27/3246 H01L51/5228 H01L51/5243 H01L51/5246 H01L2251/5315		
代理人(译)	申健		
其他公开文献	CN103972270A		
外部链接	Espacenet SIPO		

摘要(译)

本发明公开了一种OLED显示面板及应用其的OLED显示装置，涉及电致发光显示技术领域。解决了现有的顶发射型OLED显示面板中对盒时压力过大容易导致辅助电极与阴极断路的问题。本发明实施例中，OLED显示面板包括阵列基板及彩膜基板，阵列基板上覆盖有阴极，彩膜基板上形成有辅助电极，还包括设置于彩膜基板与阵列基板之间的接触结构，接触结构使阴极和辅助电极电连接，且接触结构与阵列基板接触部分的面积大于或等于辅助电极与接触结构接触部分的面积。本发明实施例还提供了应用上述OLED显示面板的OLED显示装置。

