



(12)发明专利申请

(10)申请公布号 CN 107863368 A

(43)申请公布日 2018.03.30

(21)申请号 201710839267.3

(22)申请日 2017.09.18

(71)申请人 合肥惠科金扬科技有限公司
地址 230000 安徽省合肥市新站区九顶山路与奎河路交口东北角

(72)发明人 白航空

(51)Int.Cl.
H01L 27/32(2006.01)

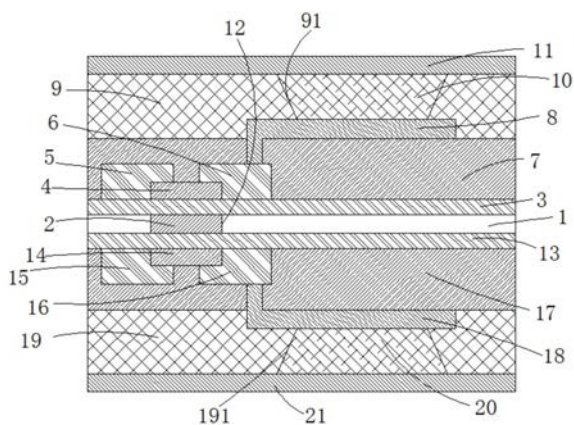
权利要求书1页 说明书3页 附图1页

(54)发明名称

一种双面显示装置

(57)摘要

本发明涉及显示技术领域,尤其涉及一种双面显示装置。本发明的一种双面显示装置,该双面显示装置将第一表面上的有机发光二极管和第二表面上的有机发光二极管的驱动薄膜晶体管共用一个栅极,并将栅极嵌入衬底中,能够在实现双面显示的同时降低双面显示装置的厚度,提升双面显示装置的便携性。



1. 一种双面显示装置,其特征在於,包括:衬底、形成於所述衬底上的第一过孔、设於所述第一过孔中的栅极、覆盖所述衬底的第一表面的第一绝缘层、设於所述第一绝缘层远离所述衬底一侧上的第一有源层、设於所述第一绝缘层远离所述衬底一侧上分别与所述第一有源层的两端接触的第一源极和第一漏极、覆盖所述第一源极、第一漏极、第一绝缘层的第一绝缘层、设於所述第二绝缘层远离所述衬底的一侧上的第一阳极、覆盖所述第一阳极和第二绝缘层的第一像素定义层、设於所述第一阳极远离所述衬底的一侧上的第一像素定义层上的第一像素定义槽、设於所述第一像素定义槽中的第一有机发光层、设於所述第一像素层远离所述衬底的一侧上的与所述第一有机发光层接触的第一阴极、覆盖所述衬底第二表面的第三绝缘层、设於所述第三绝缘层远离所述衬底的一侧上的第二有源层、设於所述第三绝缘层远离所述衬底的一侧上分别与所述第二有源层的两端接触的第二源极和第二漏极、覆盖所述第二源极、第二漏极、第二绝缘层的第一绝缘层、设於所述第二绝缘层上的第二阳极、覆盖所述第二阳极和第二绝缘层的第一像素定义层、设於所述第二阳极上的第二像素定义层上的第二像素定义槽、设於所述第二像素定义槽中的第二有机发光层、以及设於所述第二像素层上的与所述第二有机发光层接触的第二阴极。

2. 如权利要求1所述的双面显示装置,其特征在於,所述衬底为柔性衬底。

3. 如权利要求2所述的双面显示装置,其特征在於,所述衬底的材料为聚酰亚胺。

一种双面显示装置

技术领域

[0001] 本发明涉及显示技术领域,尤其涉及一种双面显示装置。

背景技术

[0002] 有机电致发光显示(Organic Light Emitting Display,OLED)器件不仅具有十分优异的显示性能,还具有自发光、结构简单、超轻薄、响应速度快、宽视角、低功耗及可实现柔性显示等特性,被誉为“梦幻显示器”,得到了各大显示器厂家的青睐,已成为显示技术领域中第三代显示器件的主力军。

发明内容

[0003] 本发明要解决的技术问题是提供一种双面显示装置,能够实现双面显示,并减少双面显示装置的厚度。同时,本发明还提供了一种双面显示装置的有机发光层组件及其加工工艺。

[0004] 为解决上述技术问题,本发明采用的技术方案是:一种双面显示装置,包括:衬底、形成于所述衬底上的第一过孔、设于所述第一过孔中的栅极、覆盖所述衬底的第一表面的第一绝缘层、设于所述第一绝缘层远离所述衬底一侧上的第一有源层、设于所述第一绝缘层远离所述衬底一侧上分别与所述第一有源层的两端接触的第一源极和第一漏极、覆盖所述第一源极、第一漏极、第一绝缘层的第二绝缘层、设于所述第二绝缘层远离所述衬底的一侧上的第一阳极、覆盖所述第一阳极和第二绝缘层的第一像素定义层、设于所述第一阳极远离所述衬底的一侧上的第一像素定义层上的第一像素定义槽、设于所述第一像素定义槽中的第一有机发光层、设于所述第一像素层远离所述衬底的一侧上的与所述第一有机发光层接触的第一阴极、覆盖所述衬底第二表面的第三绝缘层、设于所述第三绝缘层远离所述衬底的一侧上的第二有源层、设于所述第三绝缘层远离所述衬底的一侧上分别与所述第二有源层的两端接触的第二源极和第二漏极、覆盖所述第二源极、第二漏极、第二绝缘层的第二绝缘层、设于所述第二绝缘层上的第二阳极、覆盖所述第二阳极和第二绝缘层的第二像素定义层、设于所述第二阳极上的第二像素定义层上的第二像素定义槽、设于所述第二像素定义槽中的第二有机发光层、以及设于所述第二像素层上的与所述第二有机发光层接触的第二阴极。

[0005] 所述衬底为柔性衬底。

[0006] 所述衬底的材料为聚酰亚胺。

[0007] 一种双面显示装置的有机发光层组件,包括依次层叠的空穴传输功能层、发光层、及电子传输功能层。

[0008] 一种双面显示装置的有机发光层组件的加工工艺,步骤如下:

[0009] 1)、结构及分别加工

[0010] 有机发光层组件,包括依次层叠的空穴传输功能层、发光层、及电子传输功能层;

[0011] 空穴传输功能层、发光层、及电子传输功能层依据现有技术制备,并按已有技术复

合；

[0012] 2)、前处理

[0013] 对复合后的有机发光层组件的表面喷涂前处理液,喷涂结束利用真空干燥机干燥,干燥温度为35℃;

[0014] 前处理液的组分为:硫酸钠5份、钛白粉5.5份、异丙醇15份、环氧丙烯酸酯15份、大豆黄酮0.5份;

[0015] 前处理液的加工方法为:在配制釜中,依次加入原料,然后升温至55℃,搅拌混合1小时制成;

[0016] 3)、后续处理

[0017] 将预处理后的有机发光层组件置于密闭容器中,抽真空保持5小时以上,然后恢复常压再取出;最后将其放入鼓风干燥箱中烘干1小时,温度为40℃。

[0018] 本发明所具有的优点与效果是:

[0019] 1)、本发明的一种双面显示装置,该双面显示装置将第一表面上的有机发光二极管和第二表面上的有机发光二极管的驱动薄膜晶体管共用一个栅极,并将栅极嵌入衬底中,能够在实现双面显示的同时降低双面显示装置的厚度,提升双面显示装置的便携性。

[0020] 2)、本发明的一种双面显示装置的有机发光层组件及其加工工艺,通过前处理以及后续处理使有机发光层组件的发光性能得到显著提升。

附图说明

[0021] 下面结合附图对本发明作进一步详述:

[0022] 图1为本发明的一种双面显示装置的结构图;

[0023] 图中:衬底1、第一过孔12、栅极2、第一绝缘层3、第一有源层4、第一源极5、第一漏极6、第二绝缘层7、第一阳极8、第一像素定义层9、第一像素定义槽91、第一有机发光层10、第一阴极11、第三绝缘层13、第二有源层14、第二源极15、第二漏极16、第二绝缘层17、第二阳极18、第二像素定义层19、第二像素定义槽191、第二有机发光层20、第二阴极21。

具体实施方式

[0024] 实施例1

[0025] 请参阅图1,本发明提供一种双面显示装置,包括:衬底1、形成于所述衬底上的第一过孔12、设于所述第一过孔12中的栅极2、覆盖所述衬底1的第一表面的第一绝缘层3、设于所述第一绝缘层3远离所述衬底1一侧上的第一有源层4、设于所述第一绝缘层3远离所述衬底1一侧上分别与所述第一有源层4的两端接触的第一源极5和第一漏极6、覆盖所述第一源极5、第一漏极6、第一绝缘层3的第二绝缘层7、设于所述第二绝缘层7远离所述衬底1一侧上的第一阳极8、覆盖所述第一阳极8和第二绝缘层7的第一像素定义层9、设于所述第一阳极8远离所述衬底1一侧上的第一像素定义层9上的第一像素定义槽91、设于所述第一像素定义槽91中的第一有机发光层10、设于所述第一像素层9远离所述衬底1一侧上的与所述第一有机发光层10接触的第一阴极11、覆盖所述衬底1第二表面的第三绝缘层13、设于所述第三绝缘层13远离所述衬底1一侧上的第二有源层14、设于所述第三绝缘层13远离所述衬底1一侧上分别与所述第二有源层14的两端接触的第二源极15和第二漏极16、覆盖

所述第二源极15、第二漏极16、第二绝缘层13的第二绝缘层17、设于所述第二绝缘层17上的第二阳极18、覆盖所述第二阳极18和第二绝缘层17的第二像素定义层19、设于所述第二阳极18上的第二像素定义层19上的第二像素定义槽191、设于所述第二像素定义槽191中的第二有机发光层20、以及设于所述第二像素层19上的与第二有机发光层20接触的第二阴极21。

[0026] 具体地,所述衬底1为柔性衬底,优选地,所述衬底的材料为聚酰亚胺。

[0027] 具体地,本发明的双面显示装置将第一表面上的有机发光二极管和第二表面上的有机发光二极管的驱动薄膜晶体管共用一个栅极,并将栅极嵌入衬底中,能够在实现双面显示的同时降低双面显示装置的厚度,提升双面显示装置的便携性。

[0028] 实施例2

[0029] 一种双面显示装置的有机发光层组件的加工工艺,步骤如下:

[0030] 1)、结构及分别加工

[0031] 有机发光层组件,包括依次层叠的空穴传输功能层、发光层、及电子传输功能层;

[0032] 空穴传输功能层、发光层、及电子传输功能层依据现有技术制备,并按已有技术复合;

[0033] 2)、前处理

[0034] 对复合后的有机发光层组件的表面喷涂前处理液,喷涂结束利用真空干燥机干燥,干燥温度为35℃;

[0035] 前处理液的组分为:硫酸钠5份、钛白粉5.5份、异丙醇15份、环氧丙烯酸酯15份、大豆黄酮0.5份;

[0036] 前处理液的加工方法为:在配制釜中,依次加入原料,然后升温至55℃,搅拌混合1小时制成;

[0037] 3)、后续处理

[0038] 将预处理后的有机发光层组件置于密闭容器中,抽真空保持5小时以上,然后恢复常压再取出;最后将其放入鼓风干燥箱中烘干1小时,温度为40℃。

[0039] 本发明不局限于上述实施例,实施例只是示例性的,旨在用于解释本发明,而不能理解为对本发明的限制。

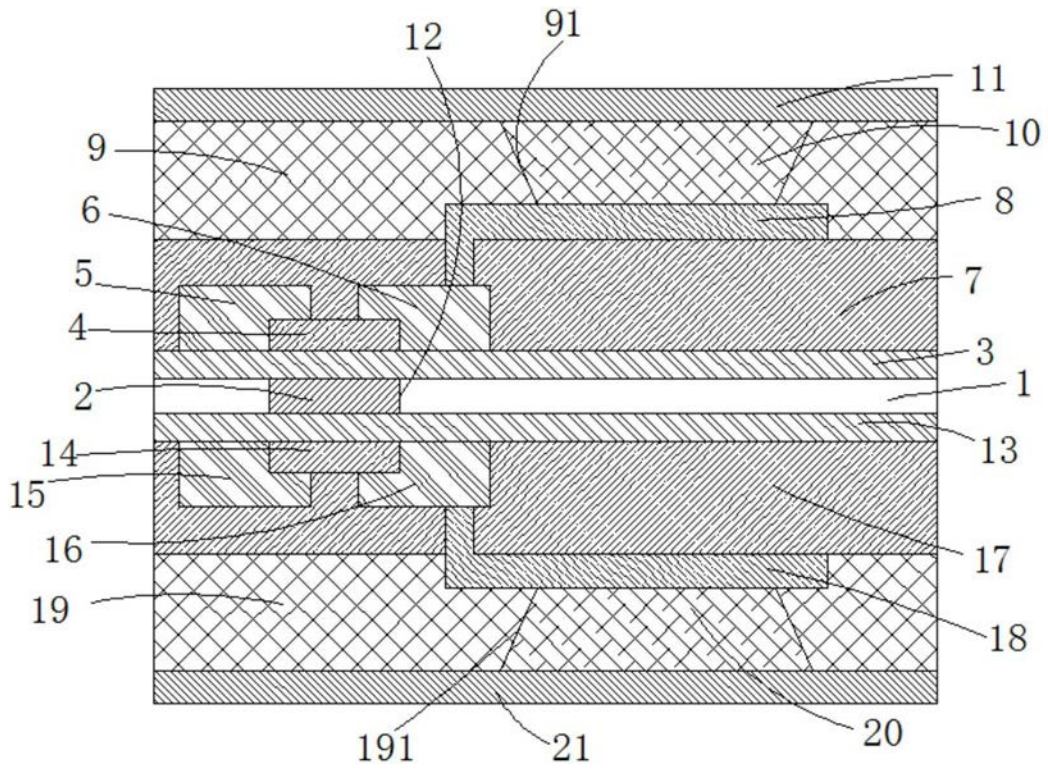


图1

专利名称(译)	一种双面显示装置		
公开(公告)号	CN107863368A	公开(公告)日	2018-03-30
申请号	CN2017110839267.3	申请日	2017-09-18
[标]申请(专利权)人(译)	合肥惠科金扬科技有限公司		
申请(专利权)人(译)	合肥惠科金扬科技有限公司		
当前申请(专利权)人(译)	合肥惠科金扬科技有限公司		
[标]发明人	白航空		
发明人	白航空		
IPC分类号	H01L27/32		
CPC分类号	H01L27/3244 H01L27/3267		
其他公开文献	CN107863368B		
外部链接	Espacenet SIPO		

摘要(译)

本发明涉及显示技术领域，尤其涉及一种双面显示装置。本发明的一种双面显示装置，该双面显示装置将第一表面上的有机发光二极管和第二表面上的有机发光二极管的驱动薄膜晶体管共用一个栅极，并将栅极嵌入衬底中，能够在实现双面显示的同时降低双面显示装置的厚度，提升双面显示装置的便携性。

