



(12)发明专利

(10)授权公告号 CN 105206647 B

(45)授权公告日 2018.10.16

(21)申请号 201510595095.0

(22)申请日 2013.01.30

(65)同一申请的已公布的文献号
申请公布号 CN 105206647 A

(43)申请公布日 2015.12.30

(30)优先权数据
10-2012-0022967 2012.03.06 KR

(62)分案原申请数据
201310035429.X 2013.01.30

(73)专利权人 三星显示有限公司
地址 韩国京畿道

(72)发明人 李相信

(74)专利代理机构 北京英赛嘉华知识产权代理
有限责任公司 11204

代理人 王达佐 刘铮

(51)Int.Cl.
H01L 27/32(2006.01)
G09G 3/32(2016.01)
G09F 9/33(2006.01)

(56)对比文件
CN 101449382 A,2009.06.03,说明书第2页第
4段-第11页第3段以及附图5.

审查员 苍凯

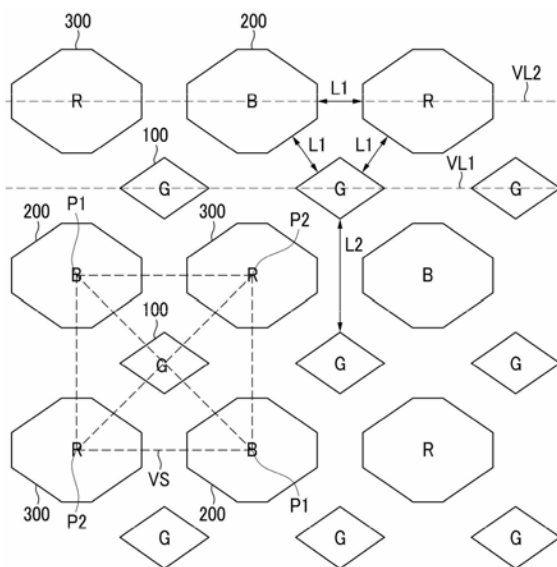
权利要求书1页 说明书7页 附图5页

(54)发明名称

用于有机发光显示装置的像素排列结构

(57)摘要

提供了OLED显示器的像素排列结构。该像素排列结构包括：第一像素，其具有与虚拟方块的中心重合的中心；第二像素，其与所述第一像素间隔开并在该虚拟方块的第一顶点处具有中心；以及第三像素，其与所述第一像素和所述第二像素间隔开，并在与该虚拟方块的第一顶点相邻的第二顶点处具有中心。



1. 一种有机发光二极管显示器的像素排列结构,包括:
多个第一像素,其中所述第一像素中的至少一个具有与虚拟方块的中心重合的中心;
多个第二像素,其中所述第二像素中的至少一个与所述第一像素间隔开,并具有在所述虚拟方块的第一顶点处的中心;以及
多个第三像素,其中所述第三像素中的至少一个与所述第一像素和所述第二像素间隔开,并具有在与所述虚拟方块的所述第一顶点相邻的第二顶点处的中心,
其中,位于所述虚拟方块对角线的延长线上的多个所述第二像素全部以所述第一像素位于其间的方式彼此间隔开,以及
所述第一像素、所述第二像素和所述第三像素为用于显示图像的最小单元。
2. 如权利要求1所述的像素排列结构,其中
所述多个第三像素全部通过所述第一像素彼此间隔开。
3. 如权利要求2所述的像素排列结构,其中所述第二像素和所述第三像素包围在所述虚拟方块内的所述第一像素。
4. 如权利要求3所述的像素排列结构,其中
所述第一像素、所述第二像素和所述第三像素具有多边形形状,且所述第二像素和所述第三像素具有比所述第一像素更大的面积。
5. 如权利要求1所述的像素排列结构,其中所述第二像素和所述第三像素具有八边形形状。
6. 如权利要求5所述的像素排列结构,其中
所述第二像素和所述第三像素具有相同的面积,且
所述第一像素和所述第二像素之间的距离、所述第一像素和所述第三像素之间的距离和所述第二像素和所述第三像素之间的距离是相同的第一长度。
7. 如权利要求6所述的像素排列结构,其中
所述第一像素包括多个第一像素,
所述多个第一像素具有相同的四边形形状,并且
相邻的所述多个第一像素之间的距离是比所述第一长度更长的第二长度。

用于有机发光显示装置的像素排列结构

技术领域

[0001] 本发明的各实施方式的各方面通常涉及有机发光二极管 (OLED) 显示器的像素排列结构。

背景技术

[0002] 显示装置是一种显示图像的装置。最近, OLED显示器吸引了注意力。OLED显示器具有自发光特性。因为OLED显示器不需要独立的光源(不同于液晶显示器), 所以其可具有相对液晶显示器较小的厚度和重量。此外, OLED显示器展示出高质量的特性, 如低功耗、高亮度、高响应速度等。

[0003] 通常地, OLED显示器包括多个像素, 用于发射不同颜色的光。多个像素发射光以显示图像。这里, 像素指用于显示图像的最小单位。例如, 可用门线、数据线和电源线(如驱动电源线)来驱动每个像素。另外, 绝缘层(如像素限定层)可限定每个像素的区域和形状。进一步, 每个像素可定位在其相邻的像素之间。

[0004] 包括在OLED显示器的像素内的有机发射层可通过利用掩膜(如精细金属掩膜(FMM))沉积并形成。当减少在相邻像素间的缝隙以获得像素的高孔径比时, 会降低沉积可靠性。另一方面, 当增加像素间的缝隙以提高沉积可靠性时, 会降低像素的孔径比。

[0005] 在此背景部分中公开的以上信息仅用于增强对本发明背景的理解。因此, 其可包含这样的信息, 即并不形成对于本领域普通技术人员来说在本国已知的现有技术的信息。

发明内容

[0006] 本发明的各实施方式的各方面一般而言涉及OLED显示器的像素排列结构。更具体而言, 各方面涉及通过多个像素发射光来显示图像的OLED显示器的像素排列结构。本发明的示例性实施方式为具有提高的像素孔径比的OLED显示器提供像素排列结构, 并有效地建立像素之间的缝隙。

[0007] 根据本发明的示例性实施方式, 提供了有机发光二极管显示器的像素排列结构。该像素排列结构包括: 第一像素, 具有与虚拟方块的中心重合的中心; 第二像素, 与所述第一像素间隔开, 并具有在所述虚拟方块的第一顶点处的中心; 以及第三像素, 与所述第一像素和所述第二像素间隔开, 并具有在与所述虚拟方块的所述第一顶点相邻的第二顶点处的中心。

[0008] 所述第二像素可包括一对第二像素。所述第二像素可通过所述第一像素彼此间隔开。

[0009] 所述第三像素可包括一对第三像素。所述第三像素可通过所述第一像素彼此间隔开。

[0010] 所述第二像素和所述第三像素可包围在所述虚拟方块内的所述第一像素。

[0011] 所述第一像素、所述第二像素和所述第三像素可具有多边形形状。所述第二像素和所述第三像素可具有比所述第一像素更大的面积。

[0012] 所述第一像素可具有四边形形状。所述第二像素和所述第三像素可具有六边形或八边形形状。

[0013] 所述第二像素和所述第三像素可具有八边形形状。

[0014] 所述第二像素和所述第三像素可具有相同的面积。所述第一像素和所述第二像素之间的距离、所述第一像素和所述第三像素之间的距离和所述第二像素和所述第三像素之间的距离可以是相同的第一长度。

[0015] 所述第一像素可包括多个第一像素。所述多个第一像素可具有相同的四边形形状。相邻的所述多个第一像素之间的距离可以是比所述第一长度更长的第二长度。

[0016] 所述第二像素可具有比所述第三像素更大的面积。所述第二像素和所述第三像素之间的距离可以是第一长度。所述第一像素和所述第二像素之间的距离以及所述第一像素和所述第三像素之间的距离可以是相同的第二长度。

[0017] 所述第一像素可包括多个第一像素。所述多个第一像素可具有相同的四边形形状。相邻的所述多个第一像素之间的距离可以是比所述第一长度和所述第二长度更长的第三长度。

[0018] 所述第一像素可包括多个第一像素。相邻的所述多个第一像素可具有彼此对称的四边形形状。所述相邻的所述多个第一像素之间的距离可以是比所述第一长度和所述第二长度更长的第三长度。

[0019] 所述第一像素可包括多个第一像素。相邻的所述多个第一像素可具有彼此对称的四边形形状。

[0020] 所述第二像素可具有比所述第三像素更大的面积。

[0021] 所述第三像素可具有比所述第二像素更大的面积。

[0022] 所述第一像素、所述第二像素和所述第三像素可配置为发射不同颜色的光。

[0023] 所述第一像素、所述第二像素和所述第三像素可配置为分别发射绿光、蓝光和红光。

[0024] 根据本发明的示例性实施方式，OLED显示器的像素排列结构提高了像素的孔径比，并有效地建立像素间的缝隙。

附图说明

[0025] 图1是根据第一示例性实施方式的OLED显示器的像素排列结构的视图。

[0026] 图2是根据第二示例性实施方式的OLED显示器的像素排列结构的视图。

[0027] 图3是根据第三示例性实施方式的OLED显示器的像素排列结构的视图。

[0028] 图4是根据第四示例性实施方式的OLED显示器的像素排列结构的视图。

[0029] 图5是根据第五示例性实施方式的OLED显示器的像素排列结构的视图。

具体实施方式

[0030] 将参照附图在下文详细描述根据本发明的若干示例性实施方式，以允许本领域技术人员不必过度实验而实践本发明。本发明可以不同的形式实施，并不限于本文所描述的示例性实施方式。

[0031] 为阐明对本发明的实施方式的描述，可忽略与各实施方式不相关的部分。此外，贯

穿说明书,相同的元件或等价的元件用相同的参考标号表示。例如,相同的参考标号用于通篇具有相同构造的元件。在第一示例性实施方式中,代表性地描述了这样的元件,且在余下的示例性实施方式中,可仅描述与第一示例性实施方式的构造不同的构造。

[0032] 进一步,因为示出在附图中的组成构件的尺寸和厚度是为更好的理解和方便描述而任意给出的,所以本发明并不限于示出的尺寸和厚度。另外,除非明确地相反描述,词汇“包括(comprise)”以及变体,如“包含(comprises)”或“包括有(comprising)”,将理解为意指包括所述元件,但并不排除任何其它元件。

[0033] 然而,尽管每个像素以模式化的多边形绘出在附图中,但本发明不限于这样的形状。也就是,可修改像素的形状以避免干预在所附权利要求的精神和范围内的OLED的其它构件(例如,连线)。

[0034] 将参照图1描述根据第一示例性实施方式的OLED显示器的像素排列结构(或像素排列)。图1是示意性地示出形成OLED显示器的像素的一部分的视图。

[0035] 如图1中所示,OLED显示器的像素排列结构包括多个第一像素100、多个第二像素200和多个第三像素300。这里,像素指用于显示图像的最小单位(例如,显示器的最小可寻址单位)。

[0036] 进一步,在第一像素100、第二像素200和第三像素300之中,可放置用于驱动每个像素的电源线(如,门线、数据线、驱动电源线及类似的线)。此外,可安置用于限定每个像素的绝缘层,如像素限定层。最后,可安置包括阳极、有机发射层和阴极的OLED,阳极、有机发射层和阴极对应于每个第一像素100、第二像素200和第三像素300。这些配置是本领域中已知的技术,为方便描述忽略了对其进一步的描述。可通过电源线、像素限定层、阳极等限定每个像素的形状,但不限于此。

[0037] 在图1的像素排列中,每个第一像素100具有比相邻的第二像素200和第三像素300小的面积,且具有多边形中的四边形(即,四边的)形状。例如,在图1的像素排列中,每个第一像素100具有相同的四边形(例如,正方形或菱形)。第一像素100彼此间隔开并排列成行,如沿第一虚拟直线VL1。第一像素100发射绿光并可包括用于发射绿光的有机发射层。

[0038] 第二像素200相对第一像素100呈对角线排列,如以第一顶点P1沿虚拟方块VS的一条对角线,第一像素100中的一个作为虚拟方块VS的中心点(或中心)。以类似的方式,第三像素300相对第一像素100呈对角线排列,如以第二顶点P2沿虚拟方块VS的另一对角线。

[0039] 在虚拟方块VS中,每个第二像素200与第一像素100分开,并以虚拟方块VS的一个第一顶点P1为中心。每个第二像素200具有比相邻的第一像素100大的面积并具有八边形(即,八边的)形状。在图1中,每个第二像素200具有相同的八边形形状。此外,第二像素200呈对角线排列并通过第一像素100彼此分开。第二像素200发射蓝光,且可包括用于发射蓝光的有机发射层。

[0040] 以类似的方式,在虚拟方块VS中,每个第三像素300与第一像素100和第二像素200间隔开,并以与虚拟方块VS的第一顶点P1相邻的第二顶点P2中的一个为中心。每个第三像素300具有比相邻的第一像素100更大的面积,且具有与每个第二像素200相同的面积。进一步,第三像素具有八边形形状(例如,与第二像素200类似或相同)。在图1中,每个第三像素300具有相同的八边形形状。此外,第三像素300呈对角线排列,并通过第一像素100彼此间隔开。第三像素300发射红光并可包括用于发射红光的有机发射层。

[0041] 第三像素300和第二像素200彼此间隔开并交替排列成行,如沿第二虚拟直线VL2。以类似的方式,第三像素300和第二像素200彼此间隔开并交替排列成列。因此,在虚拟方块VS中,第二像素200中的两个具有其定位在第一顶点P1处的相应的中心,以及第三像素300中的两个具有其定位在第二顶点P2处的相应的中心,以包围相应的一个第一像素100(例如,在虚拟方块VS中)。

[0042] 如上所述,每个第二像素200的中心定位在虚拟方块VS的一个第一顶点P1处。此外,相应的第一像素100的中心是虚拟方块VS的中心。进一步,每个第三像素300的中心定位在一个第二顶点P2处。而且,每个第二像素200和每个第三像素300具有相同的面积。

[0043] 在非限定性的实施例中,一个第一像素100和相邻的一个第二像素200之间的距离(例如,最短距离)是第一长度L1,一个第一像素100和相邻的一个第三像素300之间的距离是相同的第一长度L1,且一个第二像素200和相邻的一个第三像素300之间的距离是相同的第一长度L1,如图1中所示。此外,在相邻的第一像素100之间的距离(例如,最短距离)是比第一长度L1长的第二长度L2。应当注意的是,L1、L2、L3...可通篇使用以表示相应像素间的最短距离。

[0044] 因此,第一长度L1的缝隙形成在相邻的成对第一像素100与第二像素200之间,相邻的成对第一像素100与第三像素300之间,和相邻的成对第二像素200与第三像素300之间。此外,比第一长度L1长的第二长度L2的缝隙形成在相邻的第一像素100之间。当使用精细金属掩膜以形成分别包括在第一像素100、第二像素200和第三像素300内的绿、蓝和红色的有机发射层时,这导致了提高的沉积可靠性。

[0045] 此外,通过使用一对第二像素200和一对第三像素300包围每个第一像素100,可提高第一像素100、第二像素200和第三像素300的孔径比。因此,整个OLED显示器的制造时间和制造成本可减少,且OLED显示器的图像的显示质量可提高。

[0046] 如上所描述,在图1的OLED显示器的像素排列结构中,第一像素100、第二像素200和第三像素300具有多边形形状(例如,第一像素具有四边形形状且第二像素200和第三像素300具有八边形形状)。此外,值得考虑的是,有机发射层的沉积过程是OLED显示器的独特制造特性中的一个。因此,为了在沉积过程中使用精细金属掩膜提高有机发射层的沉积可靠性,并为了提高第一像素100、第二像素200与第三像素300的孔径比,每个第一像素100的中心定位在由第一对对角线顶点P1和第二对对角线顶点P2形成的虚拟方块VS的中心处。在虚拟方块VS中,一对第二像素200的中心定位在第一顶点P1处,且一对第三像素300的中心定位在第二顶点P2处。

[0047] 此外,在图1的OLED显示器的像素排列结构中,第一像素100、第二像素200和第三像素300分别发射绿、蓝和红光。然而,在其它OLED显示器的像素排列结构中,第一像素100、第二像素200和第三像素300可发射不同颜色的光。例如,第二像素200和第三像素300中的至少一个可发射白光。

[0048] 接下来,将参照图2描述根据第二示例性实施方式的OLED显示器的像素排列结构。将描述不同于图1的示例性实施方式的部分,而可忽略与第一示例性实施方式等同的部分的描述。为更好的理解和方便描述,与图1的第一实施方式的组成元件相同或类似的第二示例性实施方式的组成元件将具有相同的参考标号。

[0049] 如在图2中所示,OLED显示器的像素排列结构包括多个第一像素100、多个第二像

素200和多个第三像素300。多个第一像素100具有相同的四边形形状(例如,平行四边形)。此外,第二像素200具有比第三像素300更大的面积。第二像素200和第三像素300可具有多边形形状,如八边形或六边形(即,六个边的)。

[0050] 在与图1的方式类似的方式中,一对第二像素200的中心定位在沿虚拟方块VS的一个对角线的第一顶点P1处,虚拟方块VS具有与第一像素100中的一个的中心重合的中心。此外,一对第三像素300的中心定位在沿虚拟方块VS的另一对角线的第二顶点P2处。然而,在图2中,第二像素200具有比第三像素300更大的面积。

[0051] 作为非限制的实施例,相邻的第二像素200和第三像素300之间的距离是第三长度L3,而每个第一像素100和相邻的第二像素200或第三像素300之间的距离具有相同的第四长度L4。此外,相邻的第一像素100之间的距离是比第三长度L3和第四长度L4长的第五长度L5。

[0052] 因此,第四长度L4的缝隙形成在相邻的成对第一像素100与第二像素200之间,和形成在相邻的成对第一像素100与第三像素300之间。此外,第三长度L3的缝隙形成在相邻的成对第二像素200和第三像素300之间。进一步,比第三长度L3和第四长度L4长的第五长度L5的缝隙形成在相邻的第一像素100之间。这导致在沉积过程中使用精细金属掩膜以形成分别包括在第一像素100、第二像素200和第三像素300内的绿、蓝和红色的有机发射层时的提高的沉积可靠性。

[0053] 此外,通过使用一对第二像素200和一对第三像素300包围每个第一像素100,可提高第一像素100、第二像素200和第三像素300的孔径比。因此,OLED显示器的制造时间和制造成本可减少,且可提高OLED显示器的图像的显示质量。

[0054] 进一步,在图2的OLED显示器的像素排列结构中,发射蓝光的第二像素200在第一像素100、第二像素200和第三像素300中具有最短的寿命。因此,第二像素200具有比第三像素300更大的面积,因此抑制了OLED显示器的寿命的降低。也就是,图2的OLED显示器的像素排列结构提供了提高的寿命。

[0055] 接下来,参照图3将描述根据第三示例性实施方式的OLED显示器的像素排列结构。将描述不同于以上示例性实施方式的部分,而忽略等同以上示例性实施方式的部分的描述。为更好理解和方便描述,与以上示例性实施方式相同或类似的第三示例性实施方式的组成元件将具有相同的参考标号。

[0056] 如在图3中所示,OLED显示器的像素排列结构包括多个第一像素100、多个第二像素200和多个第三像素300。在多个第一像素100中,相邻的第一像素100具有四边形形状(例如,平行四边形)且彼此对称。此外,第二像素200具有比第三像素300大的面积。第二像素200和第三像素可具有多边形形状(例如,六边形或八边形)。

[0057] 在与图1-2类似的方式中,一对第二像素200的中心定位在沿虚拟方块VS的一个对角线的第一顶点P1处,虚拟方块VS具有与第一像素100中的一个的中心重合的中心。此外,一对第三像素300的中心定位在沿虚拟方块VS的另一对角线的第二顶点P2处。然而,在图3中,相邻的第一像素100具有四边形形状且彼此对称,而第二像素200具有比第三像素300更大的面积。这导致了在沉积过程中使用精细金属掩膜以形成分别包括在第一像素100、第二像素200和第三像素300内的绿、蓝和红色的有机发射层时的提高的沉积可靠性。

[0058] 此外,通过将每个第一像素100放置在一对第二像素200之间和一对第三像素300

之间,可提高第一像素100、第二像素200和第三像素300的孔径比。因此,OLED显示器的制造时间和制造成本可减少,且可提高OLED显示器的图像的显示质量。

[0059] 进一步,图3的OLED显示器的像素排列结构中,发射蓝光的第二像素200在第一像素100、第二像素200和第三像素300中具有最短的寿命。因此,第二像素200具有比第三像素300更大的面积,因此抑制了OLED显示器的寿命的降低。也就是,OLED显示器的像素排列结构提供了提高的寿命。

[0060] 接下来,参照图4将描述根据第四示例性实施方式的OLED显示器的像素排列结构。将描述不同于以上示例性实施方式的部分,而忽略等同以上示例性实施方式的部分的描述。为更好理解和方便描述,与以上示例性实施方式相同或类似的第四示例性实施方式的组成元件将具有相同的参考标号。

[0061] 如在图4中所示,OLED显示器的像素排列结构包括多个第一像素100、多个第二像素200和多个第三像素300。在多个第一像素100中,相邻的第一像素100具有四边形形状(例如,平行四边形)且彼此对称。此外,第三像素300具有比第二像素200大的面积。第二像素200和第三像素可具有多边形形状(例如,六边形或八边形)。

[0062] 在与图1-3类似的方式中,一对第二像素200的中心定位在沿虚拟方块VS的一个对角线的第一顶点P1处,虚拟方块VS具有与第一像素100中的一个的中心重合的中心。此外,一对第三像素300的中心定位在沿虚拟方块VS的另一对角线的第二顶点P2处。然而,在图4中,相邻的第一像素100具有四边形形状且彼此对称,而第三像素300具有比第二像素200更大的面积。这导致了在沉积过程中使用精细金属掩膜以形成分别包括在第一像素100、第二像素200和第三像素300内的绿、蓝和红色的有机发射层时的提高的沉积可靠性。

[0063] 此外,通过使用一对第二像素200和一对第三像素300包围每个第一像素100,可提高第一像素100、第二像素200和第三像素300的孔径比。因此,OLED显示器的制造时间和制造成本可减少,且可提高OLED显示器的图像的显示质量。

[0064] 接下来,参照图5将描述根据第五示例性实施方式的OLED显示器的像素排列结构。将描述不同于以上示例性实施方式的部分,而忽略等同以上示例性实施方式的部分的描述。为更好理解和方便描述,与以上示例性实施方式相同或类似的第五示例性实施方式的组成元件将具有相同的参考标号。

[0065] 如在图5中所示,OLED显示器的像素排列结构包括多个第一像素100、多个第二像素200和多个第三像素300。在多个第一像素100中,相邻的第一像素100具有八边形形状且彼此对称。此外,第二像素200具有比第三像素300大的面积。第二像素200和第三像素300可具有四边形形状(例如,菱形)。

[0066] 在与图1-3类似的方式中,一对第二像素200的中心定位在沿虚拟方块VS的一个对角线的第一顶点P1处,虚拟方块VS具有与第一像素100中的一个的中心重合的中心。此外,一对第三像素300的中心定位在沿虚拟方块VS的另一对角线的第二顶点P2处。然而,在图5中,相邻的第一像素100具有八边形形状且彼此对称,而第二像素200具有比第三像素300更大的面积。这导致了在沉积过程中使用精细金属掩膜以形成分别包括在第一像素100、第二像素200和第三像素300内的绿、蓝和红色的有机发射层时的提高的沉积可靠性。

[0067] 此外,通过使用一对第二像素200和一对第三像素300包围每个第一像素100,可提高第一像素100、第二像素200和第三像素300的孔径比。因此,OLED显示器的制造时间和制

造成本可减少,且可提高OLED显示器的图像的显示质量。

[0068] 尽管相关于当前被认为是实际的示例性实施方式,描述了本发明,但应当理解的是本发明并不限于公开的实施方式,相反的是,本发明意欲涵盖包括在所附权利要求的精神和范围内的多种修改和等同的排列,以及其等同物。

[0069] <某些符号的描述>

[0070] 第一像素100、第二像素200、第三像素300。

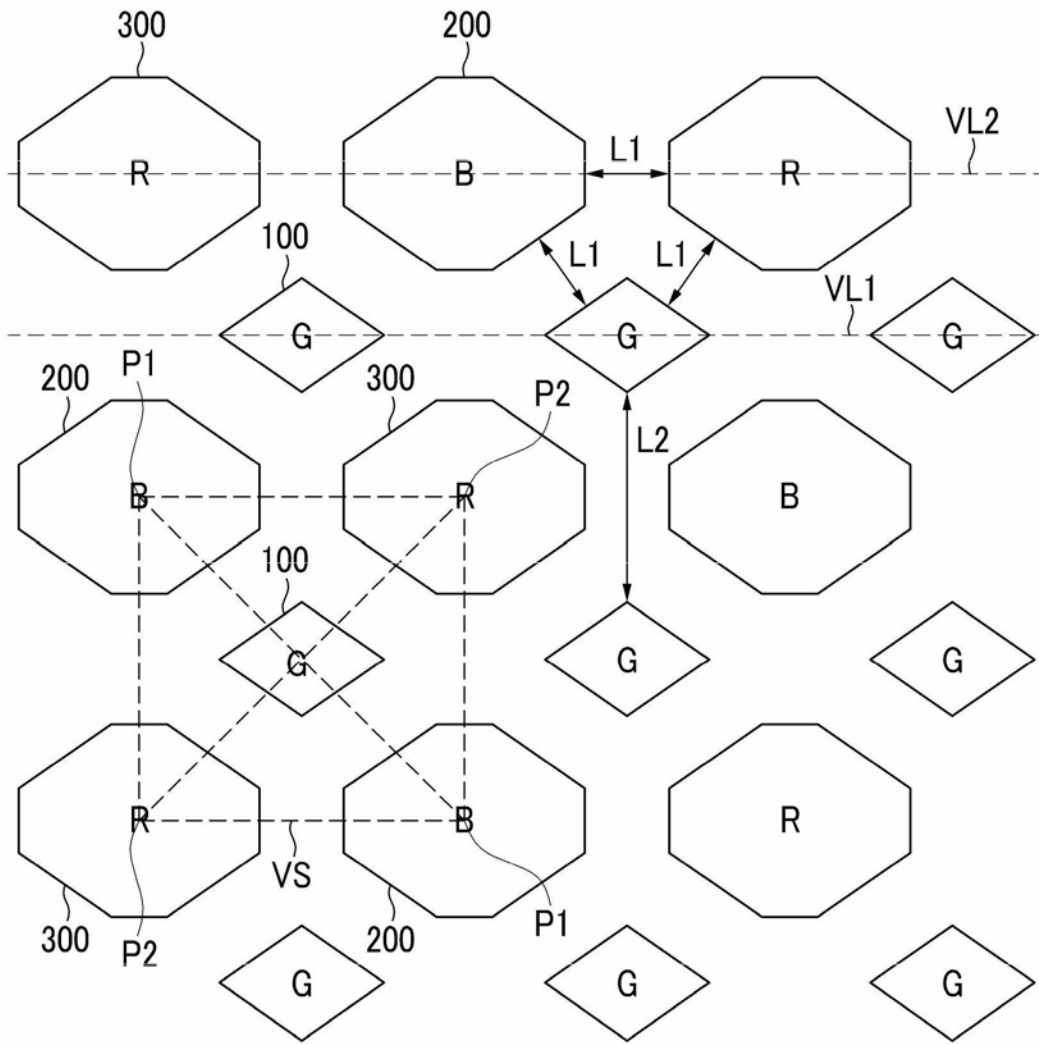


图1

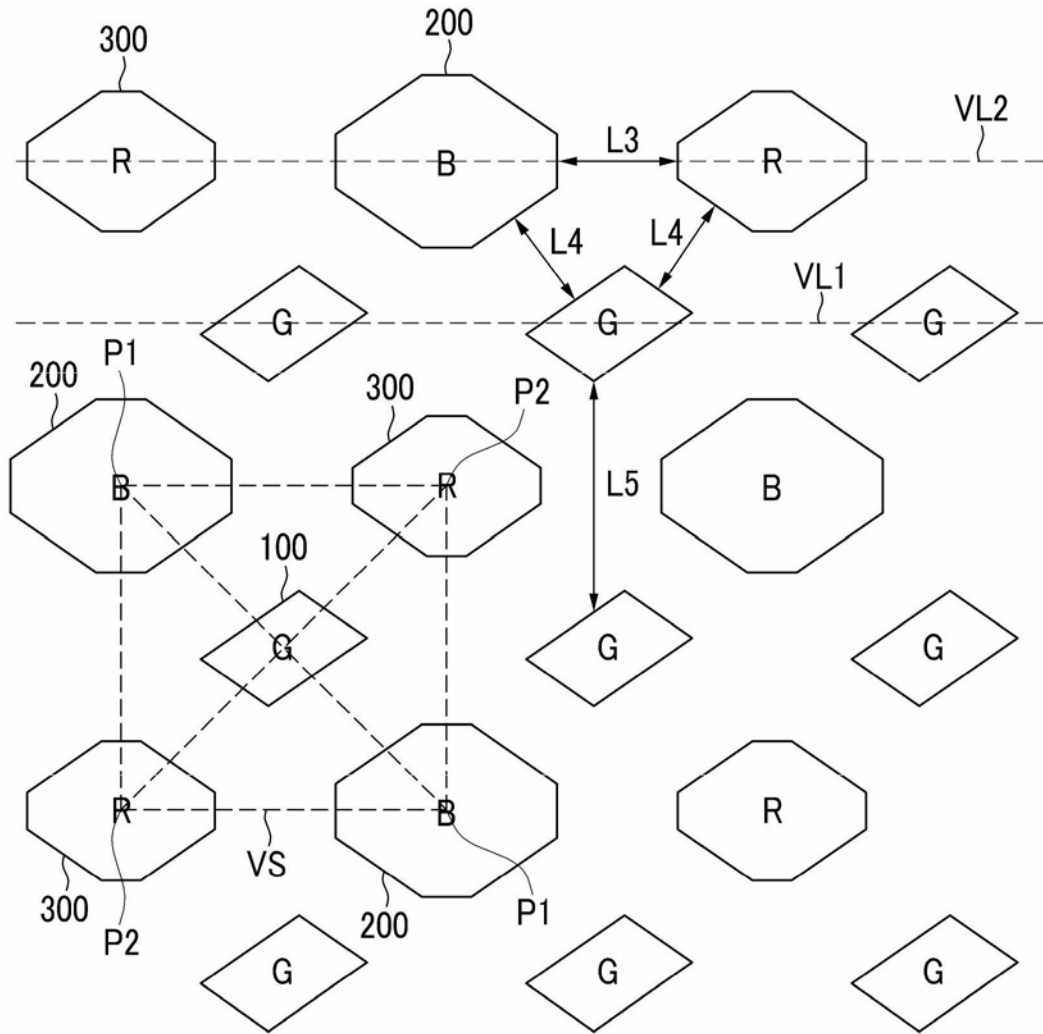


图2

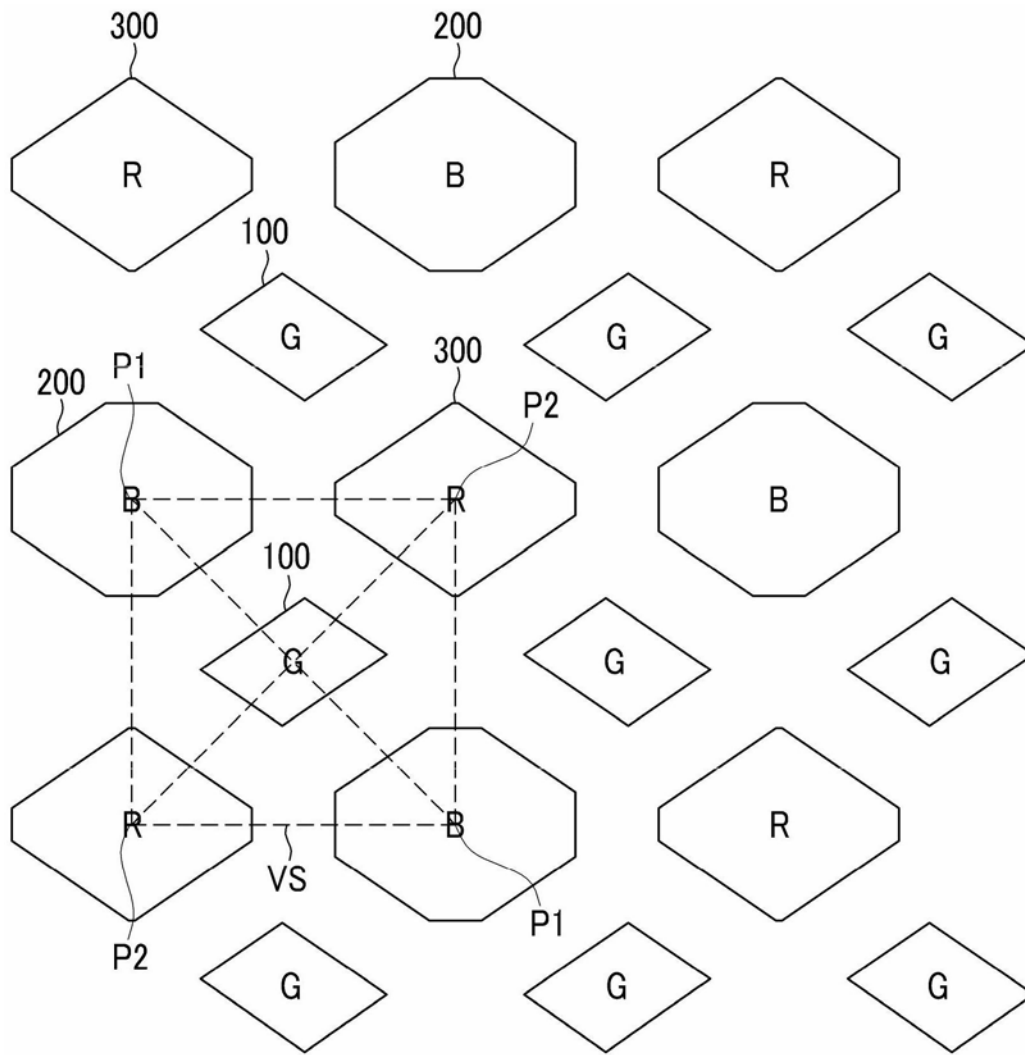


图3

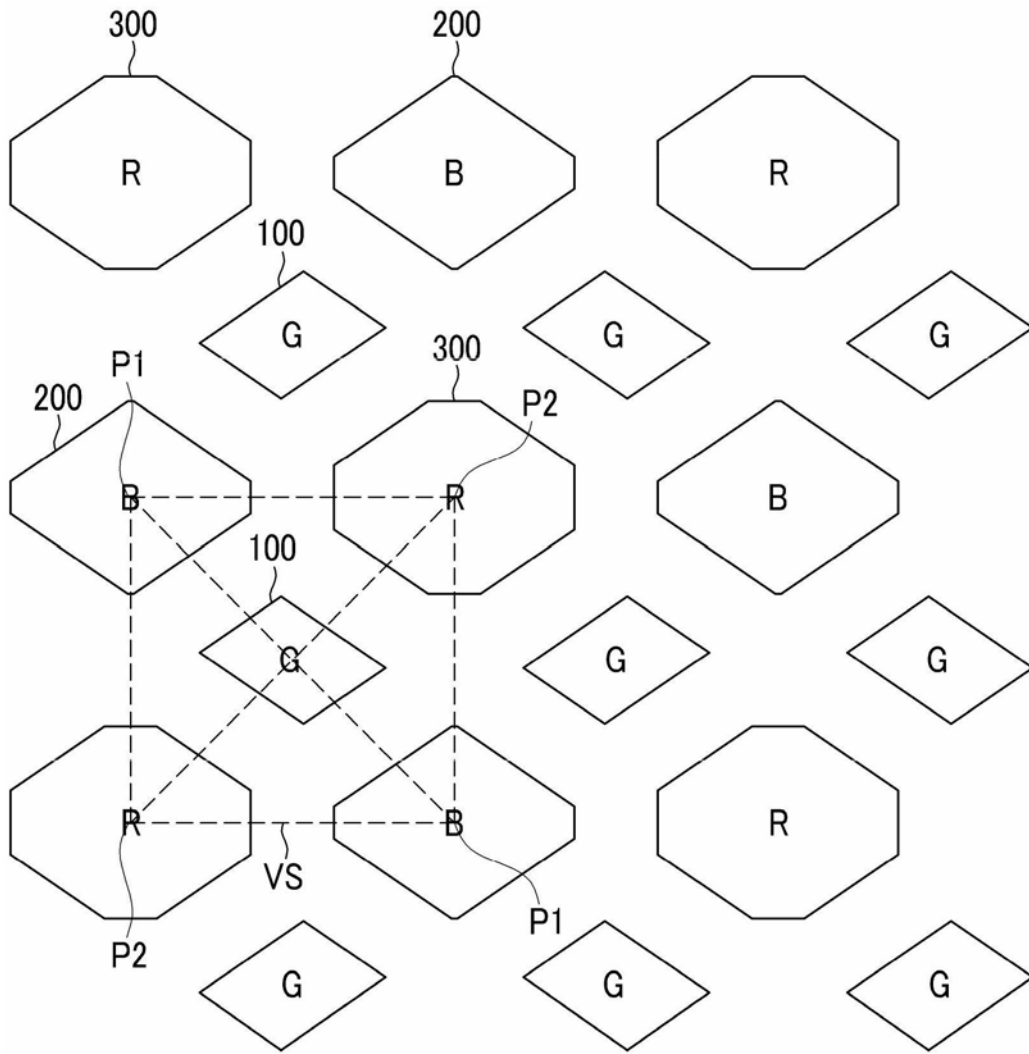


图4

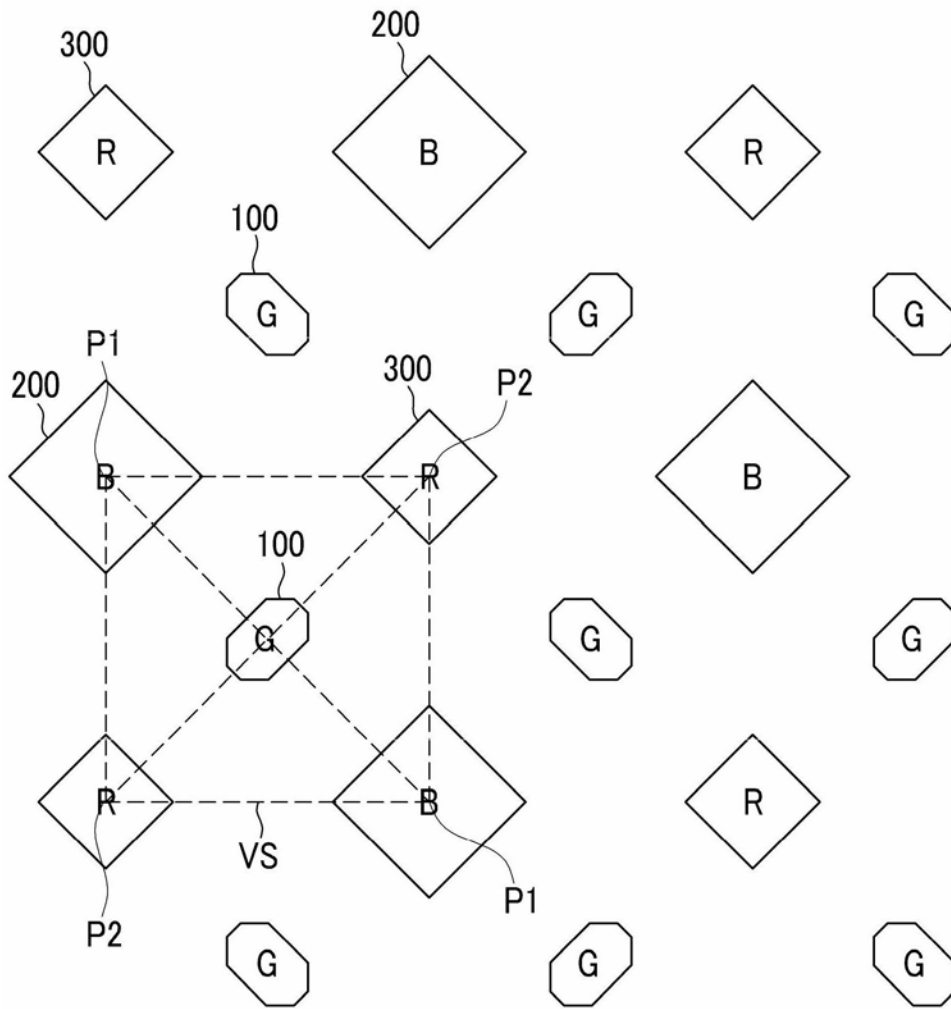


图5

