



(12) 发明专利申请

(10) 申请公布号 CN 103680392 A

(43) 申请公布日 2014. 03. 26

(21) 申请号 201210553875. 5

(22) 申请日 2012. 12. 19

(30) 优先权数据

10-2012-0106565 2012. 09. 25 KR

10-2012-0106563 2012. 09. 25 KR

(71) 申请人 乐金显示有限公司

地址 韩国首尔

(72) 发明人 吴东暻 柳相镐 千贤先 片明真

金永仁 李文准

(74) 专利代理机构 北京三友知识产权代理有限公司 11127

代理人 吕俊刚 刘久亮

(51) Int. Cl.

G09G 3/32 (2006. 01)

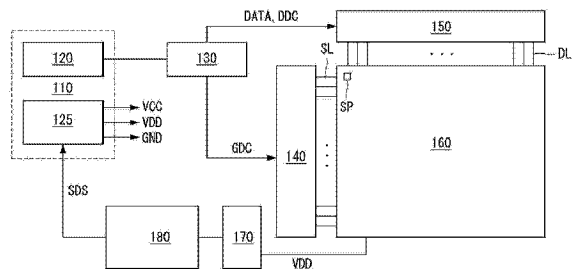
权利要求书3页 说明书18页 附图21页

(54) 发明名称

有机发光显示装置及其驱动方法

(57) 摘要

本发明涉及有机发光显示装置及其驱动方法。本发明提供的一种有机发光显示装置包括：面板；电源，其向所述面板供电；电流检测单元，其检测流过所述面板的电源线布线的电流，并输出检测的电流；电源控制器，其将所述检测的电流与内部配置的电流值进行比较，并且在所述检测的电流超出预定电流值的情况下输出关闭电源的关断信号。



1. 一种有机发光显示装置,该有机发光显示装置包括:
面板;
驱动单元,其驱动所述面板;
定时控制器,其控制所述驱动单元;
电源,其向所述面板供电;
电流检测单元,其检测流过所述面板的电源线布线的电流,并输出检测的电流;以及
电源控制器,其将所述检测的电流与内部配置的电流值进行比较,并在所述检测的电流超出预定电流值的情况下输出关闭所述电源的关断信号。
2. 根据权利要求1所述的有机发光显示装置,其中,所述定时控制器周期性地通过所述驱动单元向所述面板提供内部存储的感测数据,并向所述电源控制器提供感测信号以便于所述电源控制器与显示所述感测数据的定时同步地操作。
3. 根据权利要求1所述的有机发光显示装置,其中,所述定时控制器将感测信号提供给所述电源控制器,以便于所述电源控制器在除所述面板的图像显示时间区间之外的消隐区间中操作。
4. 根据权利要求1所述的有机发光显示装置,其中,所述电流检测单元检测流过所述电源线布线的电流,在该过程中在所述面板上显示感测数据。
5. 根据权利要求1所述的有机发光显示装置,其中,所述电流检测单元针对除所述面板的图像显示时间区间之外的消隐区间检测流过所述电源线布线的电流。
6. 根据权利要求1所述的有机发光显示装置,该有机发光显示装置包括:
分析单元,其将所述检测的电流值与内部设置的电流值进行比较,并且在这些值彼此不同的情况下输出数字脉冲;以及
关断信号产生单元,其利用从所述分析单元输出的数字脉冲产生关断信号。
7. 一种有机发光显示装置,该有机发光显示装置包括:
面板,其包括为各个块通电的电源线布线;
驱动单元,其驱动所述面板;
定时控制器,其控制所述驱动单元;
电源,其向所述面板供电;
电流检测单元,其检测流过各个块的电源线布线的电流,并输出所述块的检测的电流;
电源控制器,其将各个块的检测的电流彼此比较,并且在检测到比其他块的电流高或低的电流的情况下输出关闭所述电源的关断信号。
8. 根据权利要求7所述的有机发光显示装置,其中,所述定时控制器周期性地通过所述驱动单元向所述面板提供内部存储的感测数据,并向所述电源控制器提供感测信号以便于所述电源控制器与显示所述感测数据的定时同步地操作。
9. 根据权利要求7所述的有机发光显示装置,其中,所述定时控制器将感测信号提供给所述电源控制器,以便于所述电源控制器在除所述面板的图像显示时间区间之外的消隐区间中操作。
10. 根据权利要求7所述的有机发光显示装置,其中,所述电流检测单元检测流过所述电源线布线的电流,在该过程中在所述面板上显示感测数据。

11. 根据权利要求 7 所述的有机发光显示装置,其中,所述电流检测单元针对除所述面板的图像显示时间区间之外的消隐区间检测流过所述电源线布线的电流。

12. 根据权利要求 7 所述的有机发光显示装置,该有机发光显示装置包括:

分析单元,其将各个块的检测的电流值彼此比较,并且在检测到高于或低于其他电流值的电流的情况下输出数字脉冲;以及

关断信号产生单元,其利用从所述分析单元输出的数字脉冲产生关断信号。

13. 一种有机发光显示装置,该有机发光显示装置包括:

面板;

驱动单元,其驱动所述面板;

电源,其向所述面板供电;

补偿电压源,其向所述面板供应补偿电压;

电压感测单元,其感测从所述补偿电压源输出的补偿电压,并将所述补偿电压与内部设置的阈值电压进行比较,并输出结果值;以及

定时控制器,其控制所述驱动单元并基于所述结果值输出关闭所述电源的关断信号。

14. 根据权利要求 13 所述的有机发光显示装置,其中,所述电压感测单元通过将所述补偿电压与内部设置的阈值电压进行比较来确定所述补偿电压的最小或最大电平是否超出允许范围。

15. 根据权利要求 13 所述的有机发光显示装置,其中,所述电压感测单元包括感测所述补偿电压的最小电平的第一比较器和感测所述补偿电压的最大电平的第二比较器,其中

所述第一比较器的第一端子连接至第一阈值电压端子,所述第一比较器的第二端子连接至所述补偿电压源的输出端子,并且所述第一比较器的输出端子连接至短路检测单元;并且

所述第二比较器的第一端子连接至所述补偿电压源的输出端子,所述第二比较器的第二端子连接至第二阈值电压端子,并且所述第二比较器的输出端子连接至所述短路检测单元。

16. 根据权利要求 15 所述的有机发光显示装置,其中,负电压施加于所述第一阈值电压端子和第二阈值电压端子。

17. 根据权利要求 13 所述的有机发光显示装置,其中,所述补偿电压包括提供给所述面板的子像素的初始化电压和参考电压中的一个或更多个。

18. 一种有机发光显示装置,该有机发光显示装置包括:

面板,其包括为各个块通电的电源线布线;

驱动单元,其驱动所述面板;

电源,通过为各个块通电的所述电源线布线供电;

电流感测单元,其感测流过为各个块通电的所述电源线布线的电流,并将各个块的感测的电流放大为对应的模拟电压,并输出所述模拟电压;

模数转换器,其将从所述电流感测单元提供的各块的模拟电压转换为对应的数字电压,并输出所述数字电压;以及

定时控制器,其控制所述驱动单元并利用从所述模数转换器提供的各块的数字电压确定过电流的出现,并在过电流的情况下输出关闭所述电源的关断信号。

19. 根据权利要求 18 所述的有机发光显示装置,其中,所述定时控制器通过与所述模数转换器通信来接收各块的第一数字电压和第二数字电压;并且

将所述第一数字电压和第二数字电压彼此比较,并且在所述第一数字电压和第二数字电压之差超出允许范围的情况下输出所述关断信号。

20. 根据权利要求 19 所述的有机发光显示装置,其中,各块的所述第一数字电压对应于在第一消隐区间期间感测的块电流,而各块的所述第二数字电压对应于在第二消隐区间期间感测的块电流。

有机发光显示装置及其驱动方法

技术领域

[0001] 本文件涉及一种有机发光显示装置和该装置的驱动方法。

背景技术

[0002] 用于有机发光显示装置的有机发光元件称为自发光元件,其中发光层形成在该装置的基板上的两个电极之间。有机发光显示装置根据发射光所沿的方向分为顶部发射型、底部发射型、双发射型等。另选地,有机发光装置可根据采用的驱动方法分为无源矩阵型和有源矩阵型。

[0003] 设置在有机发光显示面板中的子像素包括:晶体管单元,其包括开关晶体管、驱动晶体管和电容器;包括下电极、有机发光层的有机发光二极管,该下电极连接至晶体管单元中所包括的驱动晶体管;以及包括上电极的有机发光二极管。

[0004] 有机发光显示面板呈现与流过有机发光二极管的电流的量成比例变化的光强度。由于有机发光显示面板与液晶显示面板相比需要大量电流,在电源端子处短路的情况下,过量电流流入相应子像素的元件中。各种因素导致电源端子处短路,不仅包括内部结构因素,例如在制造工艺(或者模块装配工艺)过程中引入到有机发光显示面板中的颗粒、开裂、焊盘单元的未对准以及窄的布线布局,而且包括外部因素,例如静电。

[0005] 如果过量电流由于电源端子处的短路而流入子像素中,则对应子像素的元件会烧坏。小区域的烧坏在其早期阶段可能不会被觉察到,但随着有机发光显示面板继续工作,邻近子像素会逐渐烧坏。

[0006] 在这一点上,电源端子处的短路很可能烧坏有机发光显示面板的子像素并随后导致着火;因此,必须提供防止短路的装置。

发明内容

[0007] 本发明致力于提供一种有机发光显示装置,其包括:面板;驱动单元,其驱动面板;定时控制器,其控制驱动单元;电源,其向面板供电;电流检测单元,其检测流过面板的电源线布线的电流,并输出检测到的电流;以及电源控制器,其将检测到的电流与内部配置的电流值进行比较,并且在检测到的电流超过预定电流值的情况下输出关闭电源的关断信号。

[0008] 本发明的另一方面提供一种有机发光显示装置,其包括:面板,其包括为各个块通电的电源线布线;驱动单元,其驱动面板;定时控制器,其控制驱动单元;电源,其向面板供电;电流检测单元,其检测流过各块的电源线布线的电流,并输出所述块的检测到的电流;以及源控制器,其将各个块的检测到的电流彼此比较,并且在检测到比其他块的电流高或低的电流的情况下输出关闭电源的关断信号。

附图说明

[0009] 附图被包括进来以提供对本发明的进一步理解,并且并入并构成本说明书的一部

分,附图示出本发明的实施方式,并与说明书一起用于说明本发明的原理。

- [0010] 图 1 是根据本发明的有机发光显示装置的框图;
- [0011] 图 2 是子像素的电路图;
- [0012] 图 3 是根据本发明第一实施方式的电源控制器的框图;
- [0013] 图 4 是示出电源控制器的第一电路图;
- [0014] 图 5 是示出电源控制器的第二电路图;
- [0015] 图 6 是示出电源控制器和电源的响应于消隐区间 (blank interval) 的操作的波形图;
- [0016] 图 7 是示出电源控制器和电源的响应于提供感测数据的时间区间的操作的波形图;
- [0017] 图 8 示出根据检测的电流值与配置的电流值之间的比较结果的电源输出状态;
- [0018] 图 9 是根据第一实施方式的修改示例的电源控制器的框图;
- [0019] 图 10 示出根据本发明第一实施方式实现的有机发光显示装置;
- [0020] 图 11 是示出根据本发明第一实施方式的有机发光显示装置的操作方法的流程图;
- [0021] 图 12 是根据第二实施方式的电源控制器的框图;
- [0022] 图 13 示出根据各个块的检测的电流之间的比较结果的电源输出状态;
- [0023] 图 14 示出根据本发明第二实施方式实现的有机发光显示装置;
- [0024] 图 15 是示出根据本发明第二实施方式的有机发光显示装置的操作方法的流程图;
- [0025] 图 16 是根据本发明第三实施方式的有机发光显示装置的框图;
- [0026] 图 17 是补偿电压源的第一示例;
- [0027] 图 18 是补偿电压源的第二示例;
- [0028] 图 19 是子像素的电路图;
- [0029] 图 20 是图 19 的补偿电路的示例;
- [0030] 图 21 是图 20 的子像素的驱动波形图;
- [0031] 图 22 是实现根据本发明第三实施方式的电路的框图;
- [0032] 图 23 是图 22 的补偿电压源和电压感测单元的电路图;
- [0033] 图 24 示出利用根据本发明第三实施方式的组成元件实现的有机发光显示装置;
- [0034] 图 25 示出参考电压的最大和最小电平;
- [0035] 图 26 示出参考电压的容许范围;
- [0036] 图 27 示出根据关断信号的电源输出状态;
- [0037] 图 28 是示出根据本发明第三实施方式的有机发光显示装置的操作方法的流程图;
- [0038] 图 29 是根据本发明第四实施方式的有机发光显示装置的框图;
- [0039] 图 30 示出图 29 的电流感测单元和模数转换器;
- [0040] 图 31 是图 30 的第一块的电流感测单元的电路图;
- [0041] 图 32 是模数转换器、定时控制器和电源的框图;
- [0042] 图 33 是示出模数转换器的响应于消隐区间的操作的波形图;

[0043] 图 34 和图 35 示出根据定时控制器的判决的电源输出状态；

[0044] 图 36 是示出根据本发明第四实施方式的有机发光显示装置的操作方法的流程图。

具体实施方式

[0045] 现在将详细说明本发明的实施方式,附图中示出了这些实施方式的示例。

[0046] 下面将参照附图详细描述本发明的优选实施方式。

[0047] < 第一实施方式 >

[0048] 如图 1 和图 2 所示,有机发光显示装置包括图像处理单元 120、电源 125、定时控制器 130、数据驱动单元 150、扫描驱动单元 140、面板 160、电流检测单元 170 和电源控制器 180。

[0049] 图像处理单元 120 向定时控制器 130 提供垂直同步信号 (Vsync)、水平同步信号 (Hsync)、数据使能信号 (DE)、时钟信号 (CLK) 和数据信号 (DATA)。图像处理单元 120 形成于系统板 110 中。

[0050] 定时控制器 130 利用诸如垂直同步信号 (Vsync)、水平同步信号 (Hsync)、数据使能信号 (DE) 和时钟信号 (CLK) 的定时信号控制数据驱动单元 150 和扫描驱动单元 140 的操作定时。由于定时控制器 130 能够通过对于一个水平时间区间期间的数据使能信号 (DE) 计数来确定帧区间,所以可省略从外部提供的垂直同步信号 (Vsync) 和水平同步信号 (Hsync)。定时控制器 130 处产生的控制信号包括用于控制扫描驱动单元 140 的操作定时的选通定时控制信号 (GDC) 以及用于控制数据驱动单元 150 的操作定时的数据定时控制信号 (DDC)。选通定时控制信号 (GDC) 包括选通起始脉冲、选通移位时钟和选通输出使能信号。数据定时控制信号 (DDC) 包括源起始脉冲、源采样时钟和源输出使能信号。

[0051] 扫描驱动单元 140 响应于从定时控制器 130 提供的选通定时控制信号 (GDC) 将选通驱动电压的电平进行移位,并以顺序方式产生扫描信号。扫描驱动单元 140 通过连接至面板 160 中所包括的子像素 (SP) 的扫描线 (SL) 提供扫描信号。

[0052] 数据驱动单元 150 响应于从定时控制器 130 提供的数据定时控制信号 (DDC) 执行对从定时控制器 130 提供的数据信号 (DATA) 的采样,并且锁存采样的数据信号,并将锁存的采样数据信号变换为并行数据系统的数据。数据驱动单元 150 将数据信号 (DATA) 变换为伽马参考电压。数据驱动单元 150 通过连接至面板 160 中所包括的子像素 (SP) 的数据线 (DL) 提供数据信号 (DATA)。

[0053] 面板 160 包括以矩阵形式设置的子像素。子像素由红色、绿色和蓝色子像素组成;在一些情况下,包括白色子像素。即使各个子像素的发光层不发射红光、绿光和蓝光,包含白色子像素的面板 160 也可发射白光。在这种情况下,通过 RGB 滤色器将白光转换为红光、绿光和蓝光。

[0054] 同时,面板 160 中所包括的子像素可如图 2 所示构成。一个子像素包括开关晶体管 SW、驱动晶体管 DR、电容器 Cst、补偿电路 CC 和有机发光二极管 D。开关晶体管 (SW) 以这样的方式执行开关操作:使得响应于通过第一扫描线 SL1 提供的扫描信号而通过第一数据线 DL1 提供的数据信号被存储在电容器中,作为数据电压。驱动晶体管 DR 操作为使驱动电流在第一电源线布线 VDD 和接地 GND 之间流动。补偿电路 CC 补偿驱动晶体管 DR 的阈值

电压。补偿电路 CC 包括一个或更多个晶体管和电容器。补偿电路 CC 可以以各种方式实现；没有另外提供补偿电路的具体描述和示例。有机发光二极管 D 操作为根据驱动晶体管 DR 所产生的驱动电流发射光。

[0055] 一个子像素被形成为具有 2T(晶体管)1C(电容器)结构,该结构包括开关晶体管 SW、驱动晶体管 DR、电容器 Cst 和有机发光二极管 D。在还包含补偿电路 CC 的情况下,子像素可形成 3T1C、4T2C 或 5T2C 结构。具有上述结构的子像素可依据采用的结构形成顶部发射型、底部发射型或双发射型。

[0056] 电源 125 将从外部供应的外部电压转换为第一电压(例如,20V 电平)、第二电压(例如,3.3V 电平)和低电压(例如,0V 电平)等。供应给第一电源线布线 VDD 的第一电压是漏极电平电压;供应给第二电源线布线 VCC 的第二电压是集电极电平电压;低电平电压被供应给接地 GND,是基础电平电压。电源 125 与图像处理单元 120 一起形成于系统板 110 中。电源 125 的输出电压用于图像处理单元 120、定时控制器 130、数据驱动单元 150、扫描驱动单元 140 和面板 160。

[0057] 电流检测单元 170 检测通过第一电源线布线 VDD 流入面板 160 的电流,并输出检测的电流。电流检测单元 170 检测通过第一电源线布线 VDD 流入面板 160 的电流,并将检测的电流提供给电源控制器 180。电流检测单元 170 可用传统运算放大器实现,检测的电流可为模拟值,但本发明不限于上述方式。

[0058] 电源控制器 180 根据电流检测单元 170 所检测的电流产生关断信号 SDS。电源控制器 180 在检测的电流达到过电流时输出关断信号 SDS,从而关闭电源 125。换言之,关断电源 125 的整个输出。

[0059] 早前描述的电流检测单元 170 和电源控制器 180 包括短路检测电路,其检测电源处的短路的发生,并且在短路的情况下,关闭电源 125。各种因素导致电源端子处短路,不仅包括内部结构因素,例如在制造工艺(或者模块装配工艺)过程中引入到面板 160 中的颗粒、开裂、焊盘单元的未对准以及窄的布线布局;而且还包括外部因素,例如静电。

[0060] 如果过量电流由于电源端子处的短路而流入子像素中,则对应子像素的元件会烧坏。小区域的烧坏在其早期阶段可能不会被觉察到,但随着面板 160 继续工作,邻近子像素会逐渐烧坏。为了防止上述问题,短路检测电路以这样的方式控制电源 125 以消除面板 160 处着火的可能性,下面给出其具体描述。

[0061] 在这一点上,电源端子处的短路很可能烧坏有机发光显示面板的子像素并随后导致着火;因此,必须提供防止短路的装置。

[0062] 下面将更详细地描述根据本发明的有机发光显示装置。

[0063] <第一实施方式>

[0064] 如图 3 所示,用于控制电源 125 的电路包括定时控制器 130、电流检测单元 170 和电源控制器 180。

[0065] 电流检测单元 170 检测流过第一电源线布线 VDD 的电流,并将检测的电流供应给电源控制器 180。电流检测单元 170 周期性地或非周期性地检测流过第一电源线布线 VDD 的电流。如果电流检测单元 170 定期检测流过第一电源线布线 VDD 的电流,并且其不受特定装置控制,则其可利用运算放大器来实现。另一方面,如果电流检测单元 170 不非周期性地检测流过第一电源线布线 VDD 的电流,并且其受特定装置控制,则其可利用运算放大器

和开关来实现。在这种情况下,开关依据控制信号检测电流。同时,电流检测单元 170 根据电源控制器的结构还可包括模数转换器。此时,模数转换器将模拟电流值转换为数字电流值,并显示转换后的电流。

[0066] 定时控制器 130 向电源控制器 180 提供感测信号 SS。定时控制器 130 不仅可以通
过数据驱动单元周期性地向面板提供感测数据,而且可以向电源控制器 180 提供感测信号
SS,以使电源控制器 180 与显示感测数据的定时同步地操作。另一方面,定时控制器 130 可
将感测信号 SS 提供给电源控制器 180,以使电源控制器 180 在除面板的图像显示时间区间
之外的消隐区间操作。

[0067] 电源控制器 180 从电流检测单元 170 接收检测的电流,并将检测的电流与内部
设置的电流值进行比较。如果检测的电流超过指定的电流值,则输出关断信号 SDS 并关闭电
源 125。

[0068] 同时,如果电源 125 和电源控制器 180 之间的物理距离相当长(换言之,在传输路
径较长或者传输方法不同的情况下),从电源控制器 180 输出的关断信号 SDS 的强度可能变
弱。类似地,由于电源控制器 180 的电路和电源 125 的电路之间的差异,关断信号 SDS 的逻
辑电平可能改变。为了补偿这一改变,电源控制器 180 可如下所述地构成。

[0069] 如图 4 和图 5 所示,电源控制器包括分析单元 181 和关断信号产生单元 185。此
时,分析单元 181 和关断信号产生单元 185 可与定时控制器一起形成于相同的板中。类似
地,分析单元 181 可与定时控制器一起形成于相同的板中,而关断信号产生单元 185 可与电
源 125 一起形成于相同的板中。

[0070] 分析单元 181 从电流检测单元 170 接收检测的电流值,并将检测的电流值与内部
设置的电流值进行比较,并且如果比较的值彼此不同,则输出数字脉冲。关断信号产生单元
185 利用从分析单元 181 输出的数字脉冲产生关断信号 SDS。

[0071] 作为示例,关断信号产生单元 185 包括电阻器 R_s 和晶体管 TFT,如图 4 所示。电阻
器 R_s 的一端连接至第二电源线布线 VCC(其还可连接至第一电源线布线 VDD),另一端连接
至晶体管 TFT 的第一电极(例如,漏极)。晶体管 TFT 的栅极连接至分析单元 181 的数字
脉冲输出端口;第一电极连接至电阻器 R_s 的另一端和电源 125 的信号输入端口;第二电极
(例如,源极)连接至接地布线 GND。

[0072] 可从图 4 看出,由于当从分析单元 181 输出的数字脉冲为逻辑低电平时晶体管 TFT
保持截止状态,输出与提供给第二电源线布线 VCC 的第二电压的电平对应的关断信号 SDS。
同时,如果从分析单元 181 输出的数字脉冲为逻辑高电平,晶体管 TFT 保持导通状态,输出
与提供给接地布线 GND 的低电压电平对应的关断信号 SDS。

[0073] 例如,如果电源 125 通过与逻辑低电平对应的关断信号 SDS 关闭,则即使从分析单
元 181 输出的数字脉冲变成逻辑高电平,电源 125 也关闭。不同于上述示例,如果电源 125
通过与逻辑高电平对应的关断信号 SDS 关闭,则即使从分析单元 181 输出的数字脉冲变成
逻辑低电平,电源也关闭。此时,应该注意的是,即使从分析单元 181 输出的数字脉冲的电
平改变,其通过构成关断信号产生单元 185 的晶体管 TFT 和连接至晶体管 TFT 的电源来补
偿。

[0074] 作为另一示例,关断信号产生单元 185 包括与非门(或反相器)、电阻器 R_s 和晶体
管 TFT,如图 5 所示。与非门的两个输入端口连接至分析单元 181 的数字脉冲输出端口,与

非门的输出端连接至晶体管 TFT 的栅极。电阻器 R_s 的一端连接至第二电源线布线 VCC (其还可连接至第一电源线布线 VDD), 另一端连接至晶体管 TFT 的第一电极 (例如, 漏极)。晶体管 TFT 的栅极连接至与非门 (NAND gate) 的输出端口; 第一电极连接至电阻器 R_s 的另一端和电源 125 的信号输入端口; 第二电极 (例如, 源极) 连接至接地布线 GND。

[0075] 可从图 5 看出, 由于当从分析单元 181 输出的数字脉冲为逻辑高电平时, 晶体管 TFT 保持截止状态, 产生与提供给第二电源线布线 VCC 的第二电压的电平对应的关断信号 SDS。同时, 如果从分析单元 181 输出的数字脉冲为逻辑低电平, 晶体管 TFT 保持导通状态, 产生与提供给接地布线 GND 的低电压电平对应的关断信号 SDS。

[0076] 例如, 如果电源 125 通过与逻辑低电平对应的关断信号 SDS 关闭, 则即使从分析单元 181 输出的数字脉冲变成逻辑低电平, 电源 125 也关闭。不同于上述示例, 如果电源 125 通过与逻辑高电平对应的关断信号 SDS 关闭, 则即使从分析单元 181 输出的数字脉冲变成逻辑高电平, 电源也关闭。此时, 应该注意的是, 即使从分析单元 181 输出的数字脉冲的电平改变, 其通过构成关断信号产生单元 185 的晶体管 TFT 和连接至晶体管 TFT 的电源来补偿。

[0077] 当分析单元 181 和关断信号产生单元 185 之间的传输路径 (换言之, 接口) 采用 miniLVDS 接口时, 上述图 4 和图 5 所示的构型是有效的。

[0078] 下面将描述根据定时控制器的控制的电源控制器 180 和电源 125 的操作状态。

[0079] 如图 1 至图 8 所示, 定时控制器 130 将感测信号 SS 提供给电源控制器 180, 以便于电源控制器 180 在除面板 160 的图像显示时间区间 (1 帧) 之外的消隐区间 VB 中操作。消隐区间 VB 是指识别帧的垂直同步信号 V_{sync} 之间形成的垂直消隐。未说明的“DE”是指数据使能信号, “DATA”是指从定时控制器 130 输出的数据信号。

[0080] 在图像显示时间区间 (1 帧) 期间将感测信号 SS 保持在逻辑低的同时, 在消隐区间 VB 期间定时控制器 130 将感测信号 SS 转换为逻辑高 H。电源控制器 180 可响应于逻辑高 H 的感测信号 SS 确定电流检测单元 170 是否检测到过电流。此时, 如早前所述, 确定出现过电流的标准采用将检测的电流与内部设置的电流值进行比较的方法。

[0081] 如果检测的电流值对应于“Ab(A)”, 其大于预定电流值“N(A)”, 则其指示检测到过电流的异常状态, 电源控制器 180 输出关断信号 SDS。由于电源 125 响应于关断信号 SDS 而关闭, 电源的输出端口 V_{out} 的输出电压截止。另一方面, 如果检测的电流值类似于或与预定电流值“N(A)”相同, 则其指示未检测到过电流的正常状态, 电源 125 通过输出端口 V_{out} 输出输出电压。

[0082] 同时, 在电流检测单元 170 仅由无源元件构成的情况下, 独立于驱动电源控制器 180 的感测信号 SS, 电流检测单元 170 连续检测并输出流过电源线布线 VDD 的电流。然而, 在电流检测单元 170 同时包括有源元件和无源元件的情况下, 按照与电源控制器 180 相同的方式, 电流检测单元 170 针对除面板的图像显示时间区间 (1 帧) 之外的消隐区间检测并输出流过电源线布线 VDD 的电流。

[0083] 如上所述, 在定时控制器 130 仅针对消隐区间 VB 输出驱动电源控制器 180 的感测信号 SS 的情况下, 与“T2”相比, 电流值检测时间非常短, 这可从“T1”周期看出。因此, 代替产生驱动电源控制器 180 的一次性 (one-off) 感测信号 SS, 定时控制器 130 可针对各消隐区间 VB 产生驱动电源控制器 180 的连续 N 个 (其中 N 是大于等于 2 的整数) 感测信号

SS1、SS2。

[0084] 定时控制器 130 不仅通过数据驱动单元 150 周期性地向面板 160 提供内部存储的感测数据,而且向电源控制器 180 提供感测信号 SS,以便于电源控制器 180 与显示感测数据的定时同步地操作。已参照代表黑颜色的黑数据描述了感测数据,但不限于此,其可包括需要少量数据进行图像显示的数据。例如,当使用屏幕保护器,屏幕保护器显示于面板 160 上,或者面板 160 上显示的整个图像被转换为另一图像时,可显示感测数据,但本发明不限于上述示例。

[0085] 定时控制器 130 在图像显示时间区间(1 帧)期间将感测信号 SS 保持在逻辑低 L,但在显示诸如黑数据的感测数据期间将感测信号 SS 转换为逻辑高 H。电源控制器 180 可响应于逻辑高 H 的感测信号 SS 检测是否从电流检测单元 170 出现与过电流对应的电流值。此时,如早前所述,确定出现过电流的标准采用将检测的电流与内部设置的电流值进行比较的方法。

[0086] 如果检测的电流值对应于“Ab(A)”,其大于预定电流值“N(A)”,则其指示检测到过电流的异常状态,电源控制器 180 输出关断信号 SDS。由于电源 125 响应于关断信号 SDS 而关闭,电源的输出端口 Vout 的输出电压截止。另一方面,如果检测的电流值类似于或与预定电流值“N(A)”相同,则其指示未检测到过电流的正常状态,电源 125 通过输出端口 Vout 输出输出电压。

[0087] 同时,在电流检测单元 170 仅由无源元件构成的情况下,独立于驱动电源控制器 180 的感测信号 SS,电流检测单元 170 连续检测并输出流过电源线布线 VDD 的电流。然而,在电流检测单元 170 同时包括有源元件和无源元件的情况下,按照与电源控制器 180 相同的方式,电流检测单元 170 针对其间在面板上 160 显示诸如黑数据的感测数据的时间区间检测并输出流过电源线布线 VDD 的电流。

[0088] 如上所述,在定时控制器 130 输出感测数据以及使电源控制器 180 与显示感测数据的定时同步地进行操作的感测信号 SS 的情况下,可从“T2”周期看出,获得了与“T1”相比电流值检测时间变长的有益效果。

[0089] 如图 9 所示,控制电源 125 的电路包括定时控制器 130、电流检测单元 170 和电源控制器 180。根据修改示例的电源控制器 180 在定时控制器 130 和电源控制器 180 之间包括反相器 INV。

[0090] 尽管图 3 的结构假设定时控制器 130 产生单独的感测信号 SS,但当定时控制器 130 配备有产生垂直同步信号 Vsync 的端口时,可使用图 9 的结构。在图 6 的“VB”区间期间,反相器 INV 将垂直同步信号 Vsync 反相,并输出逻辑高电平。因此,通过采用反相器 INV,图 9 的结构可如图 6 所示控制电源控制器 180 和电源 125。

[0091] 同时,图 9 所示的方法在“VB”区间期间控制电源控制器 180 和电源 125。当定时控制器 130 没有用于垂直同步信号 Vsync 的输出端口时,可使用从定时控制器 130 输出的数据使能信号 DE。为此,可在定时控制器 130 和电源控制器 180 之间安装计数器电路,代替反相器 INV;利用计数器电路对使能信号 DE 进行计数;检测“VB”区间并用作感测信号 SS。

[0092] 上述第一实施方式可应用于面板 160 中的第一电源线布线 VDD 彼此连接的结构。第一实施方式可如下所述采用有机发光显示装置来实现。

[0093] 如图 10 所示,在位于面板 160 的显示区域 AA 外围的非显示区域 NA 中形

成多个扫描驱动单元 140。扫描驱动单元 140 与用于子像素的晶体管工艺一起以 GIP(gate-in-panel) 的形式形成于面板 160 中。数据驱动单元 150 以多个(例如,四个)集成电路(IC)的形式实现,并安装在多个(例如,四个)柔性印刷电路板 155 上;数据驱动单元 150 的一端采用 FOG 方法附接至面板 160 的焊盘单元,另一端附接至多个(例如,两个)源电路板 157。

[0094] 定时控制器 130、电流检测单元 170 和电源控制器 180 形成于控制电路板 134 上。源电路板 157 和控制电路板 134 通过柔性印刷电路板 137 彼此连接。

[0095] 在有机发光显示装置如上所述实现的情况下,从电源 125 输出的第一电压通过从控制电路板 134 覆盖至面板 160 的所有第一电源线布线 VDD 提供。

[0096] 在这种情况下,由于第一电源线布线 VDD 从控制电路板 134 至面板 160 彼此连接在一起,将一个电流检测单元 170 连接至第一电源线布线 VDD 的任意点足矣。如早前描述的,这种结构在过电流的情况下产生关断信号 SDS,并关闭形成于系统板中的电源 125。

[0097] 下面将参照图 1 至图 10 描述根据本发明第一实施方式的有机发光显示装置的操作方法;然而,图 11 的操作方法仅代表利用早前所述的一种或更多种构型的方法,但不限于该描述。

[0098] 首先,面板 160 显示图像(S110)。接下来,将感测信号 SS 提供给电源控制器 180(S120)。然后,利用连接至第一电源线布线 VDD 的电流检测单元 170 检测电流(S130)。接下来,将检测的电流值与针对电源控制器 180 而内部预定的电流值进行比较(S140)。接下来,确定检测的电流值是否大于预定电流值(S150);如果检测的电流值小于预定电流值(否),则确定以正常方式操作(S160)。另一方面,如果检测的电流值超过预定电流值(是),则确定以异常方式操作(S170)。输出用于关闭电源 125 的关断信号 SDS(S180)。连续重复或者按照预定时间周期执行上述处理。

[0099] <第二实施方式>

[0100] 如图 1 和图 12 所示,控制电源 125 的电路包括定时控制器 130、电流检测单元 170 和电源控制器 180。根据第二实施方式的控制块应用于面板 160 使用为各个块通电的第一电源线布线 VDD 的情况。

[0101] 电流检测单元 170 检测流过为各个块通电的第一电源线布线 VDD 的电流,并针对各个块向电源控制器 180 提供检测的电流值。为此,包含 M 个(其中 M 是大于等于 2 的整数)电流检测单元 170。例如,在第一电源线布线 VDD 分为四个块的情况下,电流检测单元 170 包括检测电源线布线 1a VDDa 的电流的第一电流检测单元 170a 至检测电源线布线 1d VDDd 的电流的第四电流检测单元 170d。

[0102] 电流检测单元 170 周期性地或非周期性地检测流过第一电源线布线 VDD 的电流。如果电流检测单元 170 定期检测流过第一电源线布线 VDD 的电流,并且其不受特定装置控制,则其可利用运算放大器来实现。另一方面,如果电流检测单元 170 非周期性地检测流过第一电源线布线 VDD 的电流,并同时受特定装置控制,则其可利用传统的运算放大器和开关来实现。在这种情况下,开关依据控制信号检测电流。

[0103] 定时控制器 130 将感测信号 SS 提供给电源控制器 180。定时控制器 130 不仅可以通過数据驱动单元周期性地向面板提供感测数据,而且可以向电源控制器 180 提供感测信号 SS,以便于电源控制器 180 与显示感测数据的定时同步地操作。另一方面,定时控制器

130 可将感测信号 SS 提供给电源控制器 180, 以便于电源控制器 180 在除面板的图像显示时间区间之外的消隐区间操作。

[0104] 电源控制器 180 从电流检测单元 170 接收各个块的检测的电流值, 并将各个块的检测的电流值彼此比较。如果检测到比其他块的电流高或低的电流, 则产生关断信号 SDS 并关闭电源 125。

[0105] 同时, 如果电源 125 和电源控制器 180 之间的物理距离相当长 (换言之, 在传输路径较长或者传输方法不同的情况下), 从电源控制器 180 输出的关断信号 SDS 的强度可能变弱。类似地, 由于电源控制器 180 的电路和电源 125 的电路之间的差异, 关断信号 SDS 的逻辑电平可能改变。为了补偿这一改变, 电源控制器 180 可如图 4 或图 5 所示实现。

[0106] 在第二实施方式中, 出现过电流所基于的标准采用将各个块的检测的电流值彼此比较的方法。

[0107] 如图 13 所示, 如果块 (BL1 ~ BL4) 的检测的电流值当中, 第三块的电流值对应于 “Ab(A)”, 其大于 1、2 和 4 块 (BL1、BL2 和 BL4) 的电流值 “N(A)”, 则指示检测到过电流的异常状态, 电源控制器 180 输出关断信号 SDS。由于电源 125 响应于关断信号 SDS 而关闭, 电源的输出端口 Vout 的输出电压截止。另一方面, 如果各个块的检测的电流值彼此类似或相同, 则其指示未检测到过电流的正常状态, 电源 125 通过输出端口 Vout 输出输出电压。

[0108] 同时, 根据面板 160 上所显示的图像, 第一电源线布线的各块的电流消耗量可能彼此不同。因此, 在这种情况下, 可能有利的是设置允许的误差范围。因此, 电源控制器 180 可以这样的方式设计: 如果各个块的检测的电流值落入该误差范围内, 则不产生关断信号 SDS, 而如果块的检测的电流值落在该误差范围之外, 则产生关断信号 SDS。

[0109] 如图 14 所示, 第一电源线布线 VDD 以这样的方式设置: 针对面板 160 的各单独的块区分布线。例如, 第一电源线布线被设置为针对面板 160 的各单独的区域形成 1a 至 1b 电源线布线的四个块 VDDa ~ VDDd。

[0110] 在位于面板 160 的显示区域 AA 外围的非显示区域 NA 中形成多个扫描驱动单元 140。扫描驱动单元 140 以与用于子像素的晶体管工艺一起的 GIP 的形式形成于面板 160 中。数据驱动单元 150 以多个 (例如, 四个) 集成电路 (IC) 的形式实现, 并安装在多个 (例如, 四个) 柔性印刷电路板 155 上; 数据驱动单元 150 的一端采用 FOG 方法附接至面板 160 的焊盘单元, 另一端附接至多个 (例如, 两个) 源电路板 157。

[0111] 定时控制器 130、电流检测单元 170 和电源控制器 180 形成于控制电路板 134 上。源电路板 157 和控制电路板 134 通过柔性印刷电路板 137 彼此连接。

[0112] 在有机发光显示装置如上所述实现的情况下, 从电源 125 输出的第一电压首先通过第一电源线布线 VDD 提供, 然后在源电路板 157 之后通过电源线布线的四个分支 1a 至 1d (VDDa ~ VDDd) 提供。

[0113] 在这种情况下, 由于电源线布线分成四个子部分, 足以针对各分支点连接第一至第四电流检测单元 170a ~ 170d。如早前描述的, 这种结构在过电流的情况下输出关断信号 SDS, 并关闭形成于系统板中的电源 125。

[0114] 下面将参照图 1、图 12 和图 15 描述根据本发明第二实施方式的有机发光显示装置的操作方法; 然而, 图 15 的操作方法仅代表利用早前所述的一种或更多种构型的方法, 但不限于该描述。

[0115] 首先,面板 160 显示图像 (S210)。接下来,将感测数据 (例如,黑数据) 提供给面板 160 (S220)。然后,利用连接至各个组的电源线布线 1a 至 1d (VDDa ~ VDDd) 的第一至第四电流检测单元 170a ~ 170d 检测电流 (S230)。然后,将来自第一至第四电流检测单元 170a ~ 170d 的各个块的检测的电流值彼此进行比较 (S240)。接下来,确定各个块的检测的电流值是否相同 (或类似) 或者在允许的误差范围内 (S250)。如果各个块的检测的电流值相同 (或类似) 或者在允许的误差范围内 (是),则确定以正常方式操作 (S260)。另一方面,如果检测的电流值高于或低于其他电流值 (否),则确定以异常方式操作 (S270),并输出用于关闭电源 125 的关断信号 SDS (S280)。连续重复或者按照预定时间周期执行上述处理。

[0116] 同时,本发明假设检测流过第一电源线布线的电流以解决电源端子之间的短路问题。然而,在第一电源线布线和接地布线之间短路的情况下,电流在第一电源线和接地布线之间流动;因此,使电流检测单元处于接地布线处,而非第一电源线布线处,可能仍是可接受的。另外,由于在有机发光显示装置的情况下采用各种电压 (除了图 1 所示的 VCC、VDD 之外),电源线布线不仅限于上述第一电源线布线。

[0117] 另外,本发明的图 3、图 4、图 5、图 9、图 10 和图 14 中所描述的电源控制器可并入定时控制器中。在这种情况下,电流检测单元还包含模数转换器,其将检测的模拟电流值转换为数字电流值。因此,根据第一实施方式的定时控制器中所包括的电源控制器可基于从模数转换器获得的数字电流值确定检测的电流值是否落在内部设置的范围之外。同时,根据第二实施方式的定时控制器中所包括的电源控制器可基于从模数转换器获得的数字电流值确定从特定块检测的电流值是否高于或低于其他块的电流值。

[0118] 如上所述,本发明可提供一种有机发光显示装置和该装置的操作方法,其能够在由于电源端子之间发生短路而导致过量电流流入子像素中所包括的元件中时,防止局部烧坏扩展至整个系统 (烧坏子像素及其相邻子像素),因此消除导致着火的可能性。另外,本发明可提供一种有机发光显示装置和该装置的操作方法,其能够利用短路检测电路控制电源,该短路检测电路可根据装置的构型修改为各种形成并应对各种情况。

[0119] < 第三实施方式 >

[0120] 如图 31 所示,根据本发明第三实施方式的有机发光显示装置包括图像处理单元 120、电源 125、定时控制器 130、数据驱动单元 150、扫描驱动单元 140、面板 160、补偿电压源 170 和电压感测单元 180。

[0121] 图像处理单元 120 向定时控制器 130 提供垂直同步信号 (Vsync)、水平同步信号 (Hsync)、数据使能信号 (DE)、时钟信号 (CLK) 和数据信号 (DATA)。图像处理单元 120 形成于系统板 110 中。

[0122] 定时控制器 130 利用诸如垂直同步信号 (Vsync)、水平同步信号 (Hsync)、数据使能信号 (DE) 和时钟信号 (CLK) 的定时信号控制数据驱动单元 150 和扫描驱动单元 140 的操作定时。由于定时控制器 130 能够通过对一个水平时间区间期间的数据使能信号 (DE) 计数来确定帧区间,所以可省略从外部提供的垂直同步信号 (Vsync) 和水平同步信号 (Hsync)。定时控制器 130 处产生的控制信号包括用于控制扫描驱动单元 140 的操作定时的选通定时控制信号 (GDC) 以及用于控制数据驱动单元 150 的操作定时的数据定时控制信号 (DDC)。选通定时控制信号 (GDC) 包括选通起始脉冲、选通移位时钟和选通输出使能信号。数据定

时控制信号 (DDC) 包括源起始脉冲、源采样时钟和源输出使能信号。

[0123] 扫描驱动单元 140 响应于从定时控制器 130 提供的选通定时控制信号 (GDC) 将选通驱动电压的电平进行移位, 并以顺序方式产生扫描信号。扫描驱动单元 140 通过连接至面板 160 中所包括的子像素 (SP) 的扫描线 (SL1 ~ SLm) 提供扫描信号。

[0124] 数据驱动单元 150 响应于从定时控制器 130 提供的数据定时控制信号 (DDC) 执行对从定时控制器 130 提供的的数据信号 (DATA) 的采样, 并且锁存采样的数据信号并将锁存的采样数据信号变换为并行数据系统的数据。数据驱动单元 150 将数据信号 (DATA) 变换为伽马参考电压。数据驱动单元 150 通过连接至面板 160 中所包括的子像素 (SP) 的数据线 (DL1 ~ DLn) 提供数据信号 (DATA)。

[0125] 电源 125 将从外部供应的外部电压转换为第一电压 (例如, 20V 电平)、第二电压 (例如, 3.3V 电平) 和低电压 (例如, 0V 电平) 等。供应给第一电源线布线 EVDD 的第一电压是漏极电平电压; 供应给第二电源线布线 VCC 的第二电压是集电极电平电压; 低电平电压被供应给接地 EVSS、GND, 并且是基准电平电压。电源 125 与图像处理单元 120 一起形成于系统板 110 中。电源 125 的输出电压用于图像处理单元 120、定时控制器 130、数据驱动单元 150、扫描驱动单元 140、面板 160 和补偿电压源 170。

[0126] 补偿电压源 170 输出补偿电压 V_{init} 、 V_{ref} 。补偿电压 V_{init} 、 V_{ref} 包括初始化电压 V_{init} 和参考电压 V_{ref} 。初始化电压 V_{init} 和参考电压 V_{ref} 可彼此相同, 或者可具有彼此不同的电平。从补偿电压源 170 输出的初始化电压 V_{init} 和参考电压 V_{ref} 被提供给面板 160 的子像素 (SP) 中所包括的补偿电路。如图 17 中的 (a) 所示, 补偿电压源 170 可利用从电源 125 输出的电压来输出初始化电压 V_{init} 和参考电压 V_{ref} 。如图 17 中的 (b) 所示, 补偿电压源 170 可分为利用从电源 125 输出的电压产生初始化电压 V_{init} 的第一补偿电压源 170a 以及产生参考电压 V_{ref} 的第二补偿电压源 170b。不同于上述示例, 如图 33 所示, 补偿电压源 170 可利用从数据驱动单元 150 内部输出的电压产生初始化电压 V_{init} 和参考电压 V_{ref} 。

[0127] 电压感测单元 180 感测从补偿电压源 170 输出的补偿电压 V_{init} 、 V_{ref} , 并输出感测的电压。电压感测单元 180 分别感测从补偿电压源 170 输出的初始化电压 V_{init} 和参考电压 V_{ref} 。由电压感测单元 180 感测的补偿电压 V_{init} 、 V_{ref} 用作定时控制器 130 产生用于关闭电源 125 的关断信号 SDS 所基于的标准。

[0128] 面板 160 包括以矩阵形式设置的子像素。子像素由红色、绿色和蓝色子像素组成; 在一些情况下, 包括白色子像素。即使各个子像素的发光层不发射红光、绿光和蓝光, 包含白色子像素的面板 160 也可发射白光。在这种情况下, 通过 RGB 滤色器将白光转换为红光、绿光和蓝光。

[0129] 同时, 面板 160 中所包括的子像素可如下构成。

[0130] 如图 34 所示, 一个子像素包括开关晶体管 SW、驱动晶体管 DR、电容器 Cst、补偿电路 CC 和有机发光二极管 D。在包括补偿电路 CC 的情况下, 一个扫描线 SL1 包括第一扫描线 EM、第二扫描线 INIT 和第三扫描线 SCAN。

[0131] 补偿电路 CC 利用初始化电压 V_{init} 和参考电压 V_{ref} 补偿驱动晶体管等的阈值电压。包含补偿电路 CC 的子像素利用二极管连接方法、源极跟随 (source-following) 方法等检测驱动晶体管 DT 的阈值电压。由于对二极管连接方法有大量参考文献, 本文中不再

给出其进一步描述,而是将如下描述源极跟随方法。

[0132] 源极跟随方法在驱动晶体管 DT 的栅极 - 源极之间插入补偿电容器,并在检测阈值电压的情况下,使驱动晶体管 DT 的源极电压跟随栅极电压。另外,由于驱动晶体管 DT 的漏极电压与栅极分离,并从第一电源线布线 EVDD 接收电源电压,源极跟随方法能够检测负值阈值电压以及正值阈值电压。

[0133] 另外,源极跟随方法在感测驱动晶体管 DT 的阈值电压的情况下使驱动晶体管的栅极浮置(float),并利用安装在驱动晶体管 DT 的栅极 - 源极之间的补偿电容器和驱动晶体管 DT 的寄生电容器来提高阈值电压的补偿能力。

[0134] 补偿电路 CC 包括一个或更多个晶体管和电容器;下面将利用如上所述应用了源极跟随方法的补偿电路的一个例子来更具体地描述图 34 中的子像素的电路构型。

[0135] 如图 35 所示,补偿电路 CC 包括第一晶体管 ST1、第二晶体管 ST2、第三晶体管 ST3 和补偿电容器 Cgs。在下面的描述中,引入补偿电路 CC 仅是为了描述方便;本发明的第三实施方式不限于下面的描述,而是可用于利用参考电压 Vref 补偿驱动晶体管 DT 的阈值电压的所有结构。

[0136] 第一晶体管 ST1 响应于通过第一扫描线 EM 提供的光发射控制信号(em)将存储在节点 A 中的数据电压提供给节点 B。第一晶体管 ST1 的栅极连接至第一扫描线 EM;第一电极连接至节点 A,而第二电极连接至节点 B。第一晶体管 ST1 是节点电压开关晶体管。

[0137] 第二晶体管 ST2 响应于通过第二扫描线 INIT 提供的初始化信号(init)将初始化电压 Vinit 提供给节点 C。第二晶体管 ST2 的栅极连接至第二扫描线 INIT;第一电极连接至节点 C,而第二电极连接至初始化电压端子 VINIT。第二晶体管 ST2 是初始化电压源晶体管。

[0138] 第三晶体管 ST3 响应于通过第二扫描线 INIT 提供的初始化信号(init)将参考电压 Vref 提供给节点 B。第三晶体管 ST3 的栅极连接至第二扫描线 INIT;第一电极连接至节点 B,而第二电极连接至参考电压端子 VREF。第三晶体管 ST3 是参考电压源晶体管。

[0139] 补偿电容器 Cgs 使得在检测驱动晶体管 DT 的阈值电压的情况下可应用源极跟随方法,并且有助于提高阈值电压的补偿能力。驱动晶体管 DT 的栅极连接至补偿电容器 Cgs 的一端,节点 C 连接至其另一端。

[0140] 由于补偿电路 CC 如上所述地构造,开关晶体管 SW 响应于通过第三扫描线 SCAN 提供的开关信号(scan)将数据电压 Vdata 提供给节点 A。开关晶体管 SW 的栅极连接至第三扫描线 SCAN;第一电极连接至节点 A,而第二电压连接至第一数据线 DL1。存储电容器 Cst 的一端连接至节点 A,而存储电容器 Cst 的另一端连接至节点 C。驱动晶体管 DT 的栅极连接至节点 B;第一电极连接至节点 C,而第二电压连接至第一电源线布线 EVDD。有机发光二极管(OLED)的阳极连接至节点 C,而 OLED 的阴极连接至接地布线 EVSS。在上面的描述中,假设晶体管的源极被选择作为第一电极,而其漏极作为第二电极;然而,本发明不限于上述假设。

[0141] 如图 21 所示,包含补偿电路 CC 的子像素的图像显示时间区间被分为:初始化区间 Ti,在该初始化区间 Ti 期间节点 A、B 和 C 被初始化为特定电压;感测区间 Ts,在该感测区间 Ts 期间检测并存储驱动晶体管 DT 的阈值电压;规划区间(programming interval)Tp,在该规划区间 Tp 期间施加数据电压 Vdata;光发射区间 Te,在该光发射区间 Te 期间利用阈

值电压和数据电压 V_{data} 独立于阈值电压补偿施加于有机发光二极管 (OLED) 的驱动电流。这里, 光发射区间 T_e 被进一步分为第一光发射区间 T_{e1} 和第二光发射区间 T_{e2} 。有关补偿电路 CC 的更详细的描述参考韩国专利申请 No. 10-2012-0095604。

[0142] 如上所述包含补偿电路 CC 的子像素采用补偿电压 V_{init} 、 V_{ref} 来补偿驱动晶体管 DT 的阈值电压, 以及传统类型的电源, 例如第一电源线布线 EVDD 和接地布线 EVSS。

[0143] 由于有机发光显示面板与液晶显示面板相比需要大量电流, 在电源端子处短路的情况下, 过量电流流入相应子像素的元件中。各种因素导致电源端子处的短路, 不仅包括内部结构因素, 例如在制造工艺 (或者模块装配工艺) 过程中引入到有机发光显示面板中的颗粒、开裂、焊盘单元的未对准以及窄的布线布局, 而且包括外部因素, 例如静电。

[0144] 如果电源端子处发生短路, 补偿电压 V_{init} 、 V_{ref} 随之发生改变。根据本发明的第三实施方式, 感测受电源处的短路影响的补偿电压 V_{init} 、 V_{ref} 并检查短路的发生, 由此, 切断供电设备的电源, 这将在下面更详细地描述。

[0145] 如图 22 所示, 补偿电压源 170 产生补偿电压 V_{init} 、 V_{ref} , 该补偿电压包括初始化电压 V_{init} 和参考电压 V_{ref} 。补偿电压源 170 通过图 32 和图 33 中所示的示例之一来实现。

[0146] 电压感测单元 180 包括感测初始化电压 V_{init} 的第一电压感测单元 181 和感测参考电压 V_{ref} 的第二电压感测单元 182。第一电压感测单元 181 和第二电压感测单元 182 将感测的补偿电压 V_{init} 、 V_{ref} 与内部设置的阈值电压进行比较, 并输出比较结果。

[0147] 定时控制器 130 包括短路检测单元 135。短路检测单元 135 基于从第一电压感测单元 181 和第二电压感测单元 182 获得的结果产生关闭电源 125 的关断信号 SDS。

[0148] 第一电压感测单元 181 和第二电压感测单元 182 在提供给第一和第二阈值电压端子的电压方面不同, 但具有彼此相同或类似的结构。因此, 下面将参照第二电压感测单元 182 作为代表示例描述本发明。

[0149] 如图 23 所示, 补偿电压源 170 放大外部电压源 V_{in} 并输出参考电压 V_{ref} 。假设补偿电压源 170 包括放大器 OPV 和电阻器 R_1 、 R_2 、 R_3 。第一电阻器 R_1 的一端连接至外部电压源 V_{in} , 第一电阻器 R_1 的另一端连接至放大器 OPV 的第一端子 (-)。第二电阻器 R_2 的一端连接至放大器的第二端子 (+), 而第二电阻器 R_2 的另一端连接至放大器 OPV 的第三端子 (0)。第三电阻器 R_3 的一端连接至放大器 OPV 的第三端子, 而第三电阻器 R_3 的另一端连接至放大器 OPV 的输出端子。

[0150] 第二电压感测单元 182 感测参考电压 V_{ref} 。第二电压感测单元 182 包括感测参考电压 V_{ref} 的最小电平的第一比较器 Comp1 和感测参考电压 V_{ref} 的最大电平的第二比较器 Comp2。第一比较器的第一端子 (-) 连接至第一阈值电压端子 (-V1), 第一比较器的第二端子 (+) 连接至补偿电压源 170 的输出端子, 第一比较器的输出端子 (0) 连接至短路检测单元 135。第二比较器的第一端子 (-) 连接至补偿电压源 170 的输出端子, 第二比较器的第二端子 (+) 连接至第二阈值电压端子 (-V2), 第二比较器的输出端子连接至短路检测单元。提供给第一阈值电压端子 (-V1) 和第二阈值电压端子 (-V2) 的电压采用负电压。

[0151] 第一比较器 Comp1 和第二比较器 Comp2 将感测的参考电压与内部设置的第一阈值电压和第二阈值电压进行比较; 并确定参考电压的最小和最大电平是否落在指定的允许范围之外; 并输出结果。

[0152] 如图 10 所示,在位于面板 160 的显示区域 AA 外围的非显示区域 NA 中形成多个扫描驱动单元 140。扫描驱动单元 140 与用于子像素的晶体管工艺一起以 GIP 的形式形成于面板 160 中。数据驱动单元 150 以多个(例如,四个)集成电路(IC)的形式实现,并安装在多个(例如,四个)第一柔性印刷电路板 155 上;数据驱动单元 150 的一端采用 FOG 方法附接至面板 160 的焊盘单元,另一端附接至多个(例如,两个)源电路板 157。

[0153] 定时控制器 130、补偿电压源 170 和电压感测单元 180 形成于控制电路板 134 上。源电路板 157 和控制电路板 134 通过第二柔性印刷电路板 137 彼此连接。图像处理单元 120 和电源 125 形成于系统板 110 上。控制电路板 134 和系统板 110 通过第三柔性印刷电路板 115 彼此连接。

[0154] 在如上所述实现有机发光显示装置的情况下,补偿电压源 170 处产生的补偿电压通过经过控制电路板 134 并向上到达面板 160 的布线提供。

[0155] 同时,上面的描述假设补偿电压源 170 和电压感测单元 180 形成于控制电路板 134 上。然而,应该注意的是,电压感测单元 180 可形成于包括源电路板 157 的各种位置处。

[0156] 下面将用一个示例描述关断信号的输出和电源的输出状态,该示例示出了参考电压落在允许范围之外的情况以及参考电压的最小和最大电平的指示。

[0157] 如图 25 所示,参考电压 V_{ref} 输出为固定于特定电压或者输出为在特定电压范围内变化。下面假设参考电压 V_{ref} 输出为固定于 $-2.2V$ 的电压电平,而最小电平的允许范围被设置在 $-1V$ 的电压电平,最大电平的允许范围被设置在 $-4V$ 电压电平。

[0158] 在这种情况下,如图 26 所示参考电压 V_{ref} 的允许范围变为 $\Delta 3V$ 电平。因此图 23 的提供给第一阈值电压端子 ($-V1$) 的第一阈值电压变为 $-1V$,而图 23 的提供给第二阈值电压端子 ($-V2$) 的第二阈值电压变为 $-4V$ 。

[0159] <参考电压的最小和最大电平介于 $-1V$ 和 $-4V$ 之间的范围的情况>

[0160] 由第一比较器 Comp1 感测的参考电压的最小电平和由第二比较器 Comp2 感测的参考电压的最大电平介于 $-1V$ 和 $-4V$ 之间的范围。在这种情况下,短路检测单元 135 认为面板的电源正常,如图 26 所示,并产生逻辑低 (L) 的关断信号 SDS,如图 27 针对第一区间 T1 所示(或者其可不产生信号)。此时,电源 125 保持输出端子 V_{out} 的输出。

[0161] <参考电压的最小和最大电平落在 $-1V$ 和 $-4V$ 之间的范围之外的情况>

[0162] 由第一比较器 Comp1 感测的参考电压的最小电平和由第二比较器 Comp2 感测的参考电压的最大电平落在 $-1V$ 和 $-4V$ 之间的范围之外。在这种情况下,短路检测单元 135 认为面板的电源异常,如图 26 所示,并产生逻辑高 (H) 的关断信号 SDS,如图 27 针对第二区间 T2 所示。此时,电源 125 停止通过输出端子 V_{out} 提供输出并关闭。

[0163] 同时,上述示例假设仅在产生逻辑高 (H) 的关断信号 SDS 的情况下关闭电源 125。然而,电源 125 可被设计为在产生逻辑低 (L) 的关断信号 SDS 的情况下关闭。

[0164] 下面参照图 1 至图 28 描述根据本发明第三实施方式的有机发光显示装置的操作方法;然而,图 28 的操作方法代表利用早前描述的一种或更多种构型的方法,但不限于该描述。

[0165] 首先,面板 160 显示图像 (S110)。接下来,感测提供给面板 160 的补偿电压 V_{init} 、 V_{ref} (S120)。然后,将补偿电压 V_{init} 、 V_{ref} 与阈值电压 $-V1$ 、 $-V2$ 进行比较 (S130)。接下来,如果参考电压 V_{init} 、 V_{ref} 落入允许范围内,而没有落在阈值电压 $-V1$ 、 $-V2$ 之外(否),

则认为其正常 (S150) ;并且不产生关闭向面板 160 供电的电源 125 的关断信号 SDS。随后, 面板 160 继续显示图像。

[0166] 与上述不同, 如果补偿电压 V_{init} 、 V_{ref} 超过阈值电压 $-V1$ 、 $-V2$, 脱离了参考电压的允许范围, 则认为其异常 (S160), 并产生关闭向面板 160 供电的电源 125 的关断信号 SDS (S170)。随后, 面板 160 不显示图像。

[0167] 如上所述, 本发明的第三实施方式提供一种有机发光显示装置和该装置的操作方法, 其能够通过感测在子像素包含补偿电路时提供的补偿电压而在电源处短路的情况下或者在过电流的情况下控制电源。

[0168] < 第四实施方式 >

[0169] 如图 29 所示, 根据本发明第四实施方式的有机发光显示装置包括图像处理单元 120、电源 125、定时控制器 130、数据驱动单元 150、扫描驱动单元 140、面板 160、电流感测单元 190 和模数转换器 200。

[0170] 在第四实施方式的情况下, 面板 160 中所包括的子像素 (SP) 可采取包含如第三实施方式中所述的补偿电路的结构, 或者不包含该补偿电路的传统结构。然而, 对于当前实施方式, 面板 160 中的第一电源线布线 EVDD 为各个块分别通电。由于图像处理单元 120、电源 125、数据驱动单元 150 和扫描驱动单元 140 被构造为以与第三实施方式相同的方式操作, 所以将不提供其进一步的描述。

[0171] 电流感测单元 190 感测流过为各个块通电的第一电源线布线 EVDD 的电流, 并将各个块的感测的电流放大为对应的模拟电压, 并输出该模拟电压。

[0172] 模数转换器 200 将从电流感测单元 190 提供的各块的模拟电压转换为对应的数字电压, 并输出该数字电压。

[0173] 定时控制器 130 通过与模数转换器 200 通信来接收各块的数字电压, 并利用各块的数字电压确定面板 160 中短路或过电流的出现, 并且在短路或过电流的情况下, 产生用于关闭电源 125 的关断信号 SDS。下面假设定时控制器 130 和模数转换器 200 之间的通信接口采用 SPI (串行外围接口), 其是串行通信方法。

[0174] 不同于第三实施方式, 第四实施方式的面板 160 中所形成的第一电源线布线 EVDD 为各个块分别通电。定时控制器 130 通过电流感测单元 190 和模数转换器 200 确定面板 160 中出现过电流, 并在过电流的情况下关闭电源 125。

[0175] 如图 30 所示, 数据驱动单元 150 以多个 (例如, 三个) 集成电路 (IC) 的形式实现, 并安装在多个 (例如, 三个) 第一柔性印刷电路板 155 上; 数据驱动单元 150 采用 FOG 方法附接到面板 160 的焊盘单元。尽管图中未示出, 第一柔性印刷电路板 155 的另一端附接到源电路板。

[0176] 第一电源线布线 EVDD 在穿过第一柔性印刷电路板 155 之前分成多个布线 (例如, 三个布线)。因此, 形成于面板 160 上的第一电源线布线 EVDD 为各个块分别通电。下面假设形成于面板 160 上的第一电源线布线 EVDD 分为第一至第三块电源线布线 EVDD1 ~ EVDD3。

[0177] 电流感测单元 190 包括第一块电流感测单元 190a 至第三块电流感测单元 190c。第一块电流感测单元 190a 感测流过第一块电源线布线 EVDD1 的第一块电流 ($i1$), 并将感测的电流放大为第一块模拟电压 $SV1$, 并输出第一块模拟电压 $SV1$ 。第二块电流感测单元 190b 感测流过第二块电源线布线 EVDD2 的第二块电流 ($i2$), 并将感测的电流放大为第二块模拟

电压 SV2,并输出第二块模拟电压 SV2。第三块电流感测单元 190c 感测流过第三块电源线布线 EVDD3 的第三块电流 (i3),并将感测的电流放大为第三块模拟电压 SV3,并输出第三块模拟电压 SV3。

[0178] 由第一块电流感测单元 190a 至第三块电流感测单元 190c 感测的第一至第三块模拟电压 SV1 ~ SV3 被提供给模数转换器 200。模数转换器 200 将第一至第三块模拟电压 SV1 ~ SV3 转换为第一至第三块数字电压。这里,第一至第三块数字电压通过连接模数转换器 200 和定时控制器 130 的通信线 (SPI) 提供给定时控制器 130。

[0179] 第一块电流感测单元 190a 至第三块电流感测单元 190c 仅在其感测位置方面不同,但具有彼此相同的结构。因此,下面将利用第一块电流感测单元 190a 作为三个块电流感测单元的代表描述本发明。

[0180] 如图 31 所示,第一块电流感测单元 190a 包括放大器 OPR 和电阻器 R1 ~ R6。安装在第一电源线布线 EVDD 和第一块电源线布线 EVDD1 之间的第一块电流感测单元 190a 感测流过第一块电源线布线 EVDD1 的第一块电流 (i1),并将感测的第一块电流 (i1) 转换为第一块模拟电压 SV1,并输出第一块模拟电压 SV1。

[0181] 在将电流转换为对应的电压时,第一块电流感测单元 190a 使用提供给正电压端子 V+ 和负电压端子 V- 的电压。此时,尽管由扫描驱动单元产生的扫描高电压可用作施加于正电压端子 V+ 的电压,但本发明不限于上述示例。

[0182] 同时,图中的实施方式假设第一块电流感测单元 190a 仅由放大器 OPR 和电阻器 R1 ~ R6 组成,电容器或其他无源元件也可并入第一块电流感测单元 190a 中。

[0183] 第一电阻器 R1 和第二电阻器 R2 的一端连接至第一电源线布线 EVDD,另一端连接至第一块电源线布线 EVDD1。第三电阻器 R3 连接在第一和第二电阻器 R1、R2 的一端与放大器 OPR 的第三端子 3 之间。第四电阻器 R4 连接在第一和第二电阻器 R1、R2 的一端与放大器 OPR 的第一端子 1 之间。第五电阻器 R5 连接在放大器 OPR 的第二端子 2 和第三端子 3 与接地布线之间。第六电阻器 R6 连接在放大器 OPR 的第一端子 1 和第四端子 4 与接地布线之间。第二端子 2 连接至放大器 OPR 的负电压端子 V-,第五端子 5 连接至放大器 OPR 的正电压端子 V+,第一块模拟电压 SV1 通过第一端子 1 产生。

[0184] 下面将结合模数转换器、定时控制器和电源描述输出关断信号的过程。

[0185] 如图 32 至图 35 所示,模数转换器 200 和定时控制器 130 通过通信接口 SPI 中所包括的总线 SDI、SCLK、SDO、CS 来传达命令。此时,定时控制器 130 被选为主单元,模数转换器被选为从单元。

[0186] 定时控制器 130 在消隐区间 VB 期间从模数转换器 200 接收第一至第 n 块数字电压 SV1 ~ SVn。定时控制器 130 在至少两次的消隐区间期间接收各个块的数字电压,并基于数字电压之间的差值确定短路或过电流的出现。为此,定时控制器 130 包括:确定单元 131,其在至少两次的消隐区间 VB 期间接收各个块的数字电压,并确定数字电压之间的差值;关断信号产生单元 136,其根据确定单元 131 的结果产生关断信号 SDS。

[0187] 更具体地讲,确定单元 131 在“T1”的第一消隐区间 VB 期间从模数转换器 200 接收关于第一至第 n 块数字电压 SV1 ~ SVn 的各个块的第一数字电压。接下来,确定单元 131 在“T2”的第二消隐区间 VB 期间从模数转换器 200 接收关于第一至第 n 块数字电压 SV1 ~ SVn 的各个块的第二数字电压。

[0188] 确定单元 131 将第一块数字电压与第二块数字电压进行比较,并且如果两个电压之差为零,则确定在正常条件下操作,说明没有短路或过电流。此时,确定单元 131 向关断信号产生单元 136 提供逻辑低的信号或根本不提供信号。因此,电源的输出端子 Vout 维持其输出。

[0189] 另一方面,如果第一和第二块数字电压之差示出非零值,并超出允许的范围,则确定单元 131 确定出现异常状态,说明面板中的短路或过电流。此时,确定单元 131 向关断信号产生单元 136 提供逻辑高的信号。随后,电源停止其输出端子 Vout 并关闭。

[0190] 作为一个具体示例,图 35 示出在第二消隐区间 VB 期间感测的第一块数字电压 SV1 大于在第一消隐区间 VB 期间感测的第一块数字电压 SV1 的情况,其超出允许范围达电压值“Ab(V)”。

[0191] 由于第二消隐区间 VB 期间感测的第一块数字电压 SV1 超出允许范围达电压“Ab(V)”那么多,关断信号产生单元 136 产生逻辑高(H)(而非逻辑低(L))的关断信号 SDS。随后,电源 125 停止输出端子 Vout 并关闭。

[0192] 同时,在上面的描述中确定单元 131 和关断信号产生单元 136 在功能上分离以方便理解;因此,在不同的实现方式中,两个单元可以组合成单个单元。另外,尽管本发明假设确定单元 131 和关断信号产生单元 136 并入定时控制器 130 中,但这两个单元可独立于定时控制器 130 来实现。另外,上面介绍的允许范围可根据面板条件、输出电压等来不同地配置。

[0193] 同时,根据第四实施方式的组成元件可如图 24 的第三实施方式中一样用于实现有机发光显示装置。此时,电流感测单元 190 和模数转换器 200 可全部形成于控制电路板 134 中,或分别形成于源电路板 157 和控制电路板 134 中。

[0194] 下面将参照图 29 至图 36 描述根据本发明第四实施方式的有机发光显示装置的操作方法;然而,图 36 的操作方法仅代表利用早前所述的一种或更多种构型的方法,但不限于该描述。

[0195] 首先,面板 160 显示图像(S210)。接下来,通过面板 160 中为各个块通电的第一至第三块电源线布线 EVDD1 ~ EVDD3 感测第一块数字电压(S220)。接下来,通过面板 160 中为各个块通电的第一至第三块电源线布线 EVDD1 ~ EVDD3 感测第二块数字电压(S230)。然后,将第一块数字电压与第二块数字电压进行比较(S240)。接下来,确定第一和第二块数字电压之差是否超出允许范围(S250)。接下来,如果第一和第二块数字电压之差落入允许范围之内(是),确定以正常方式操作(S260),并且不产生用于关闭向面板 160 供电的电源 125 的关断信号 SDS。随后,面板 160 继续显示图像。

[0196] 与上面的情况不同,如果第一和第二块数字电压之差超出允许范围(否),则确定以异常模式操作(S270),并产生用于关闭向面板 160 供电的电源 125 的关断信号 SDS(S280)。随后,面板 160 停止显示图像。

[0197] 如上所述,本发明的第四实施方式提供一种有机发光显示装置和该装置的操作方法,其能够至少两次感测流过为面板上的各个块通电的第一电源线布线的电流,并将感测的值彼此进行比较,并在电源端子处出现短路或过电流的情况下控制电源。

[0198] 如上所述,本发明可提供一种有机发光显示装置和该装置的操作方法,其能够利用检测电源端子处的短路或过电流的电路消除元件的局部烧坏被扩展至整个系统并导致

着火的可能性。

[0199] 本申请要求于 2012 年 9 月 25 日提交的韩国专利申请 No. 10-2012-0106563 和于 2012 年 9 月 25 日提交的韩国专利申请 No. 10-2012-0106565 的优先权, 将这两件韩国专利申请以引用方式并入本文。

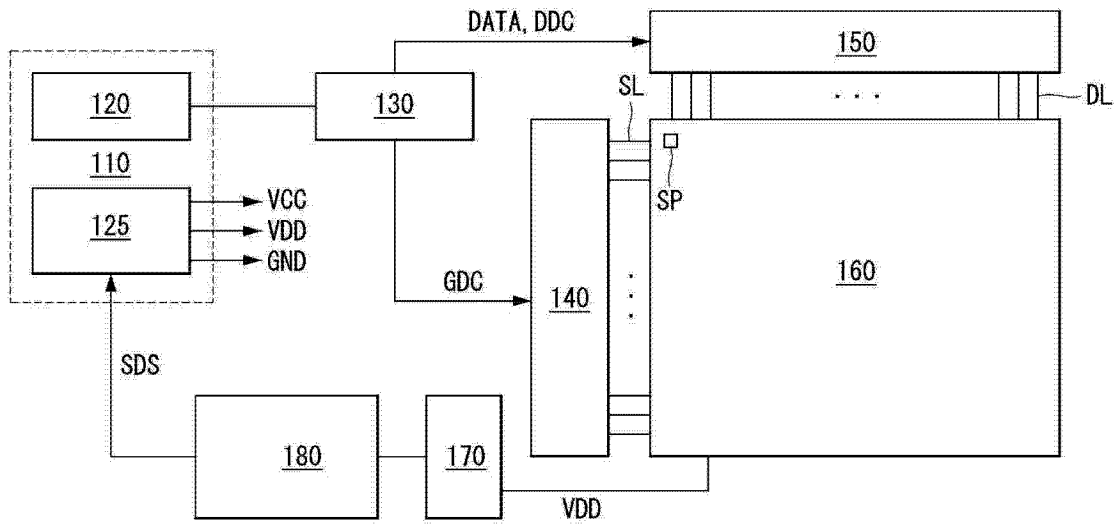


图 1

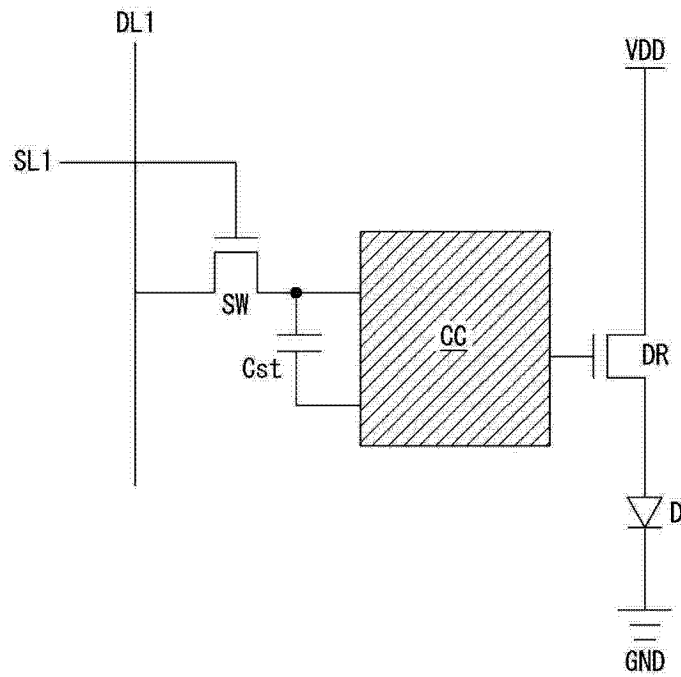


图 2

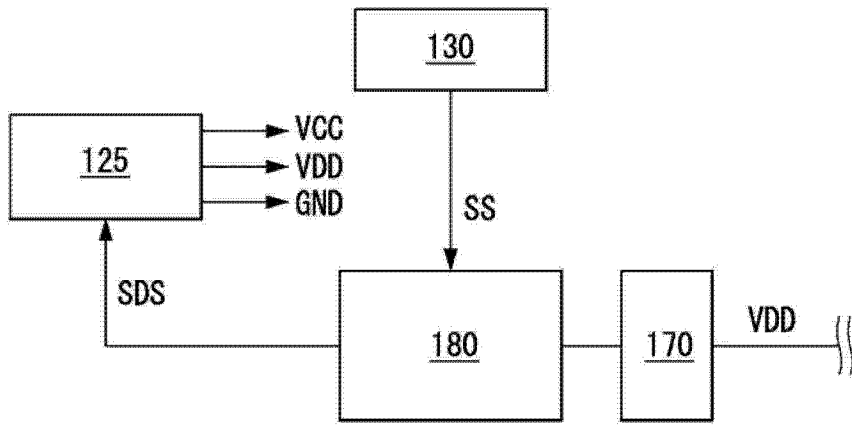


图 3

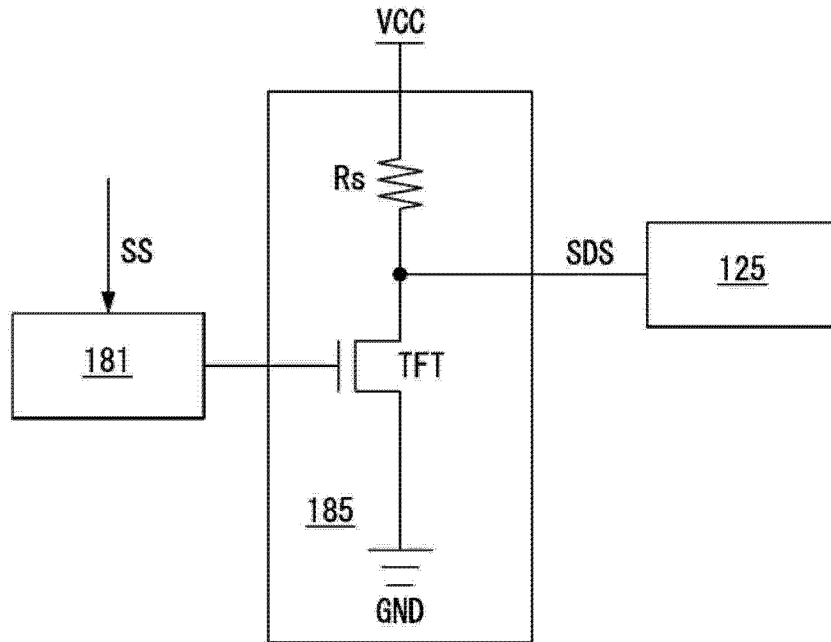


图 4

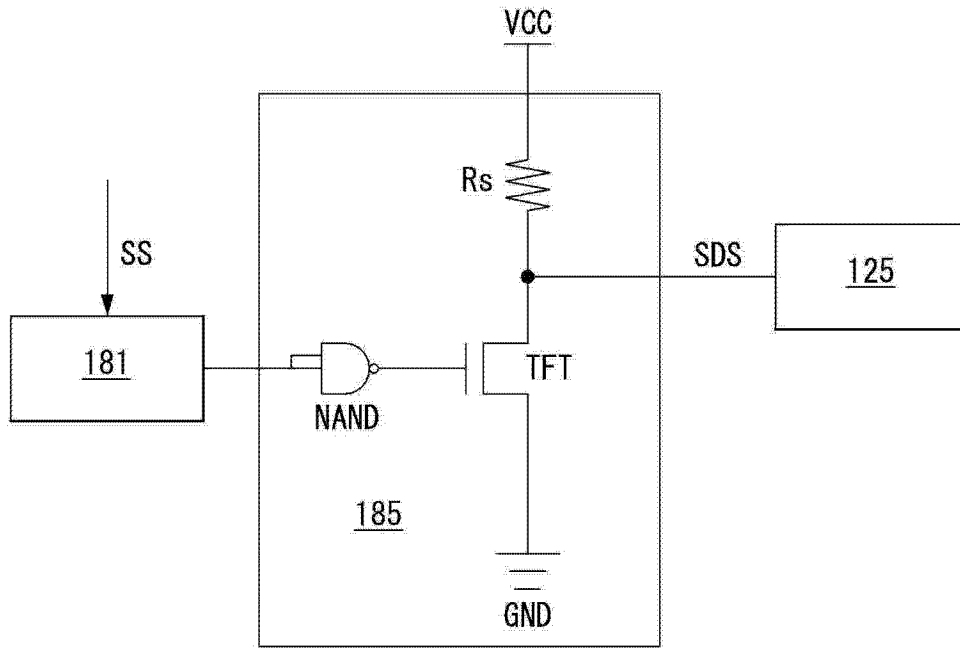


图 5

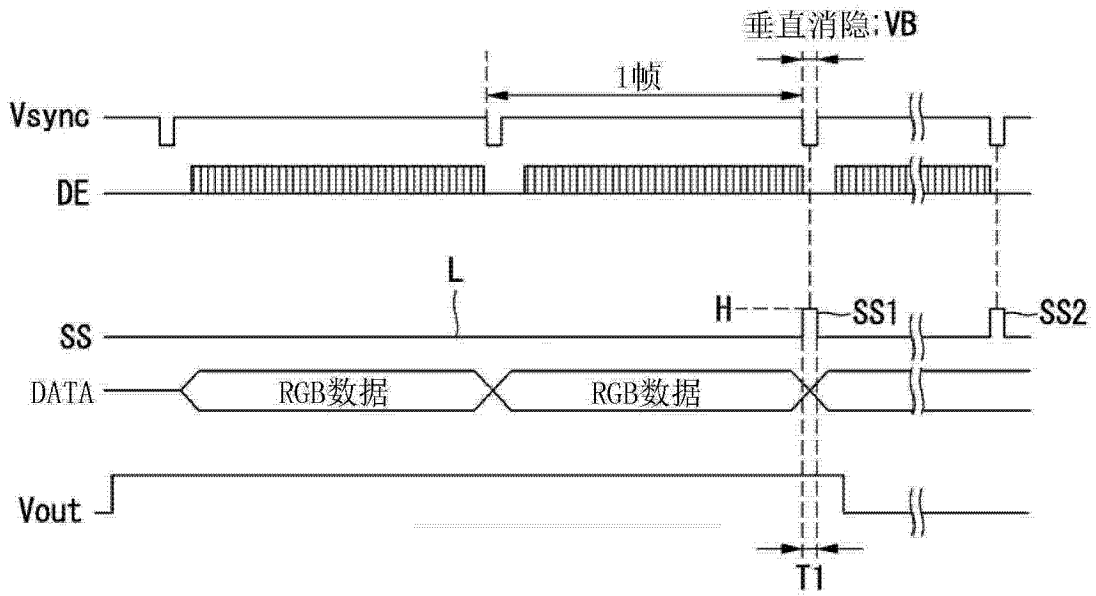


图 6

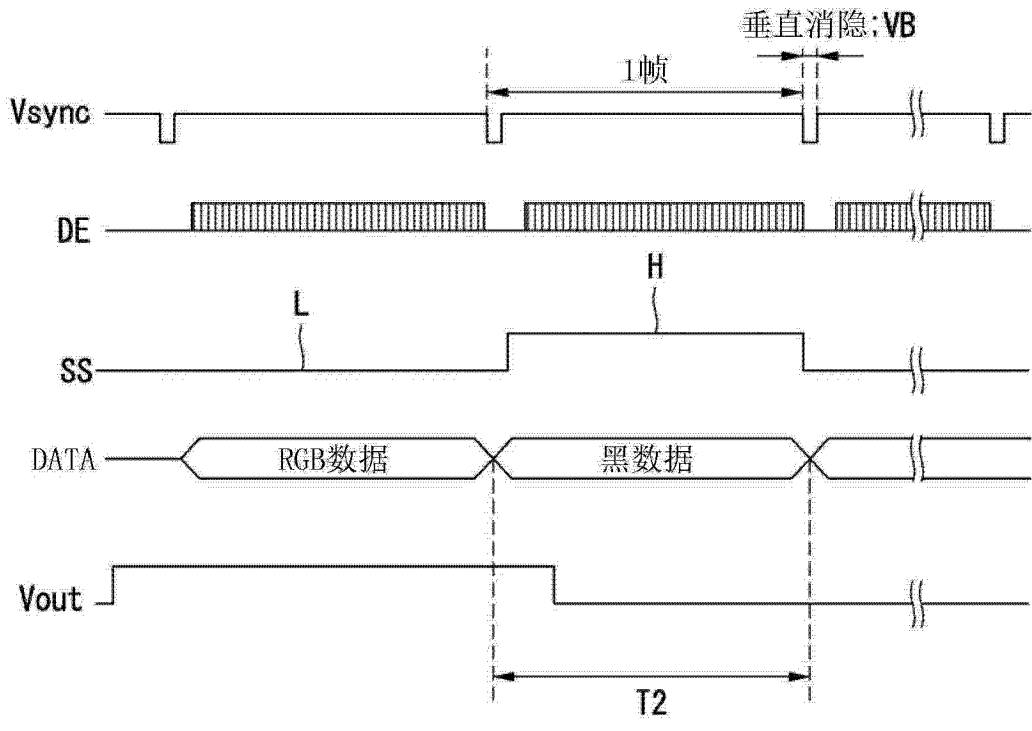


图 7

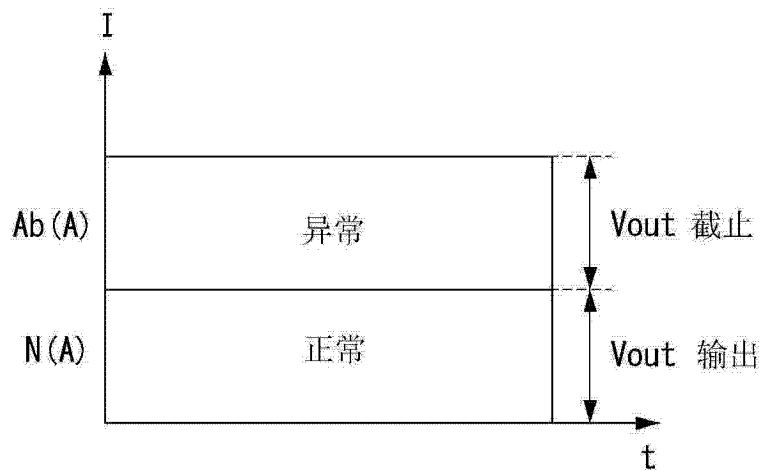


图 8

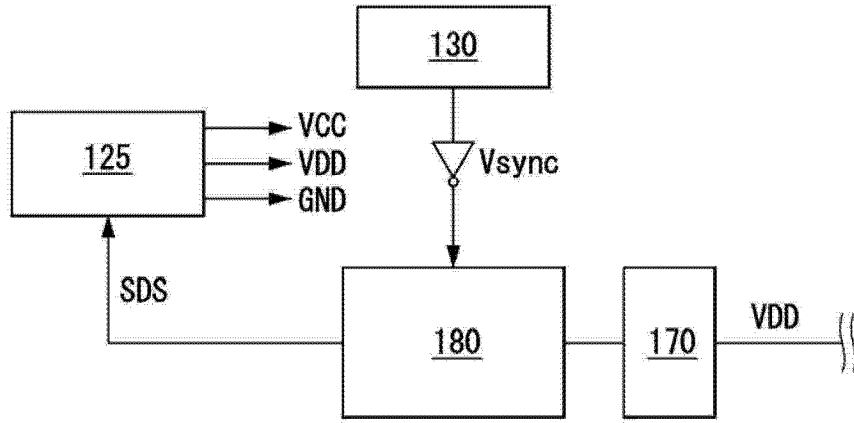


图 9

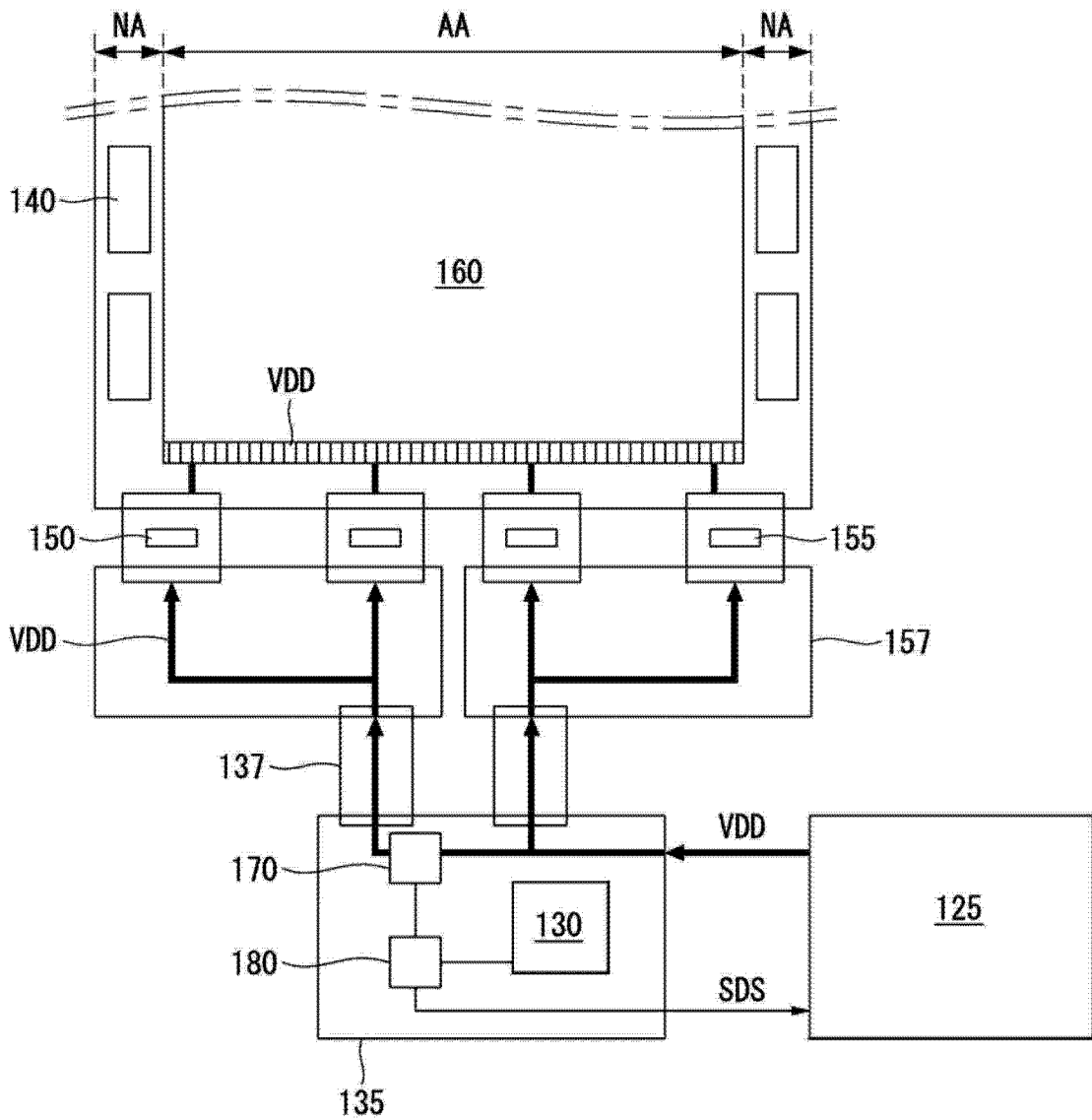


图 10

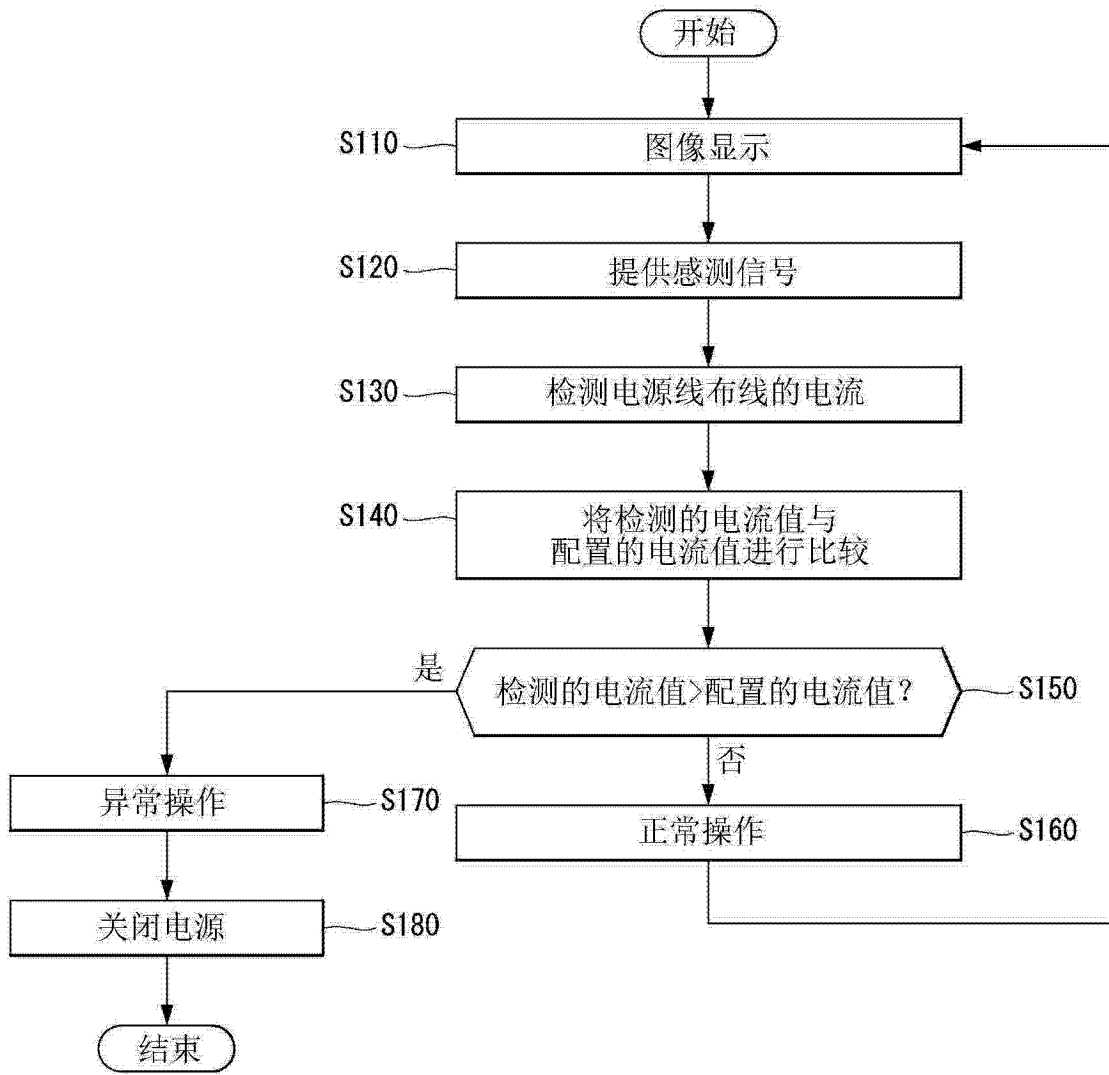


图 11

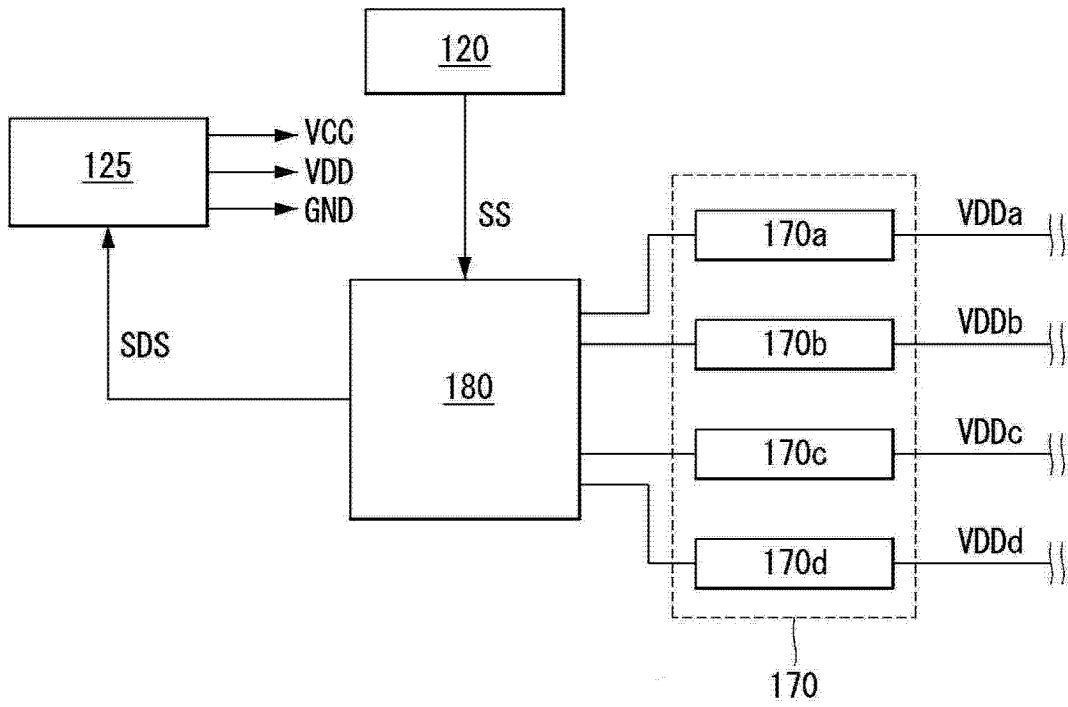


图 12

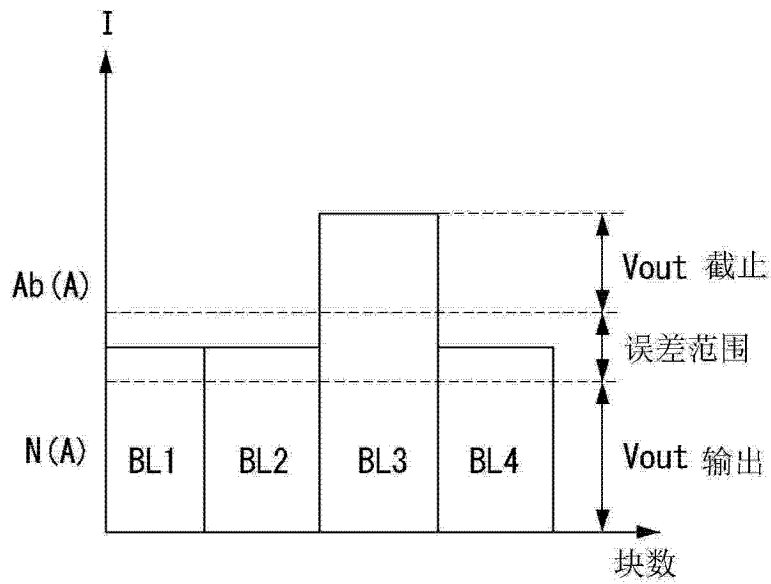


图 13

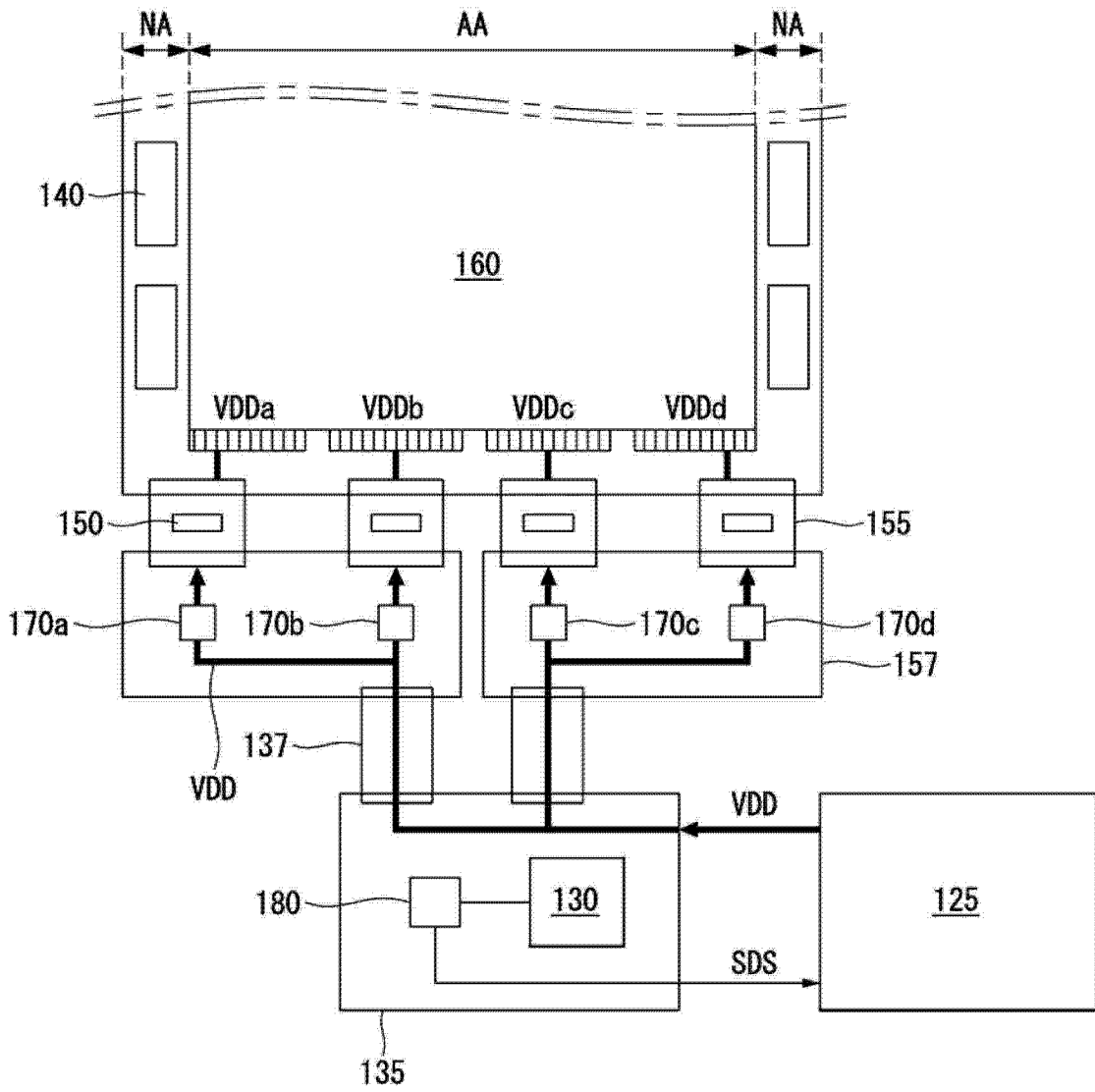


图 14

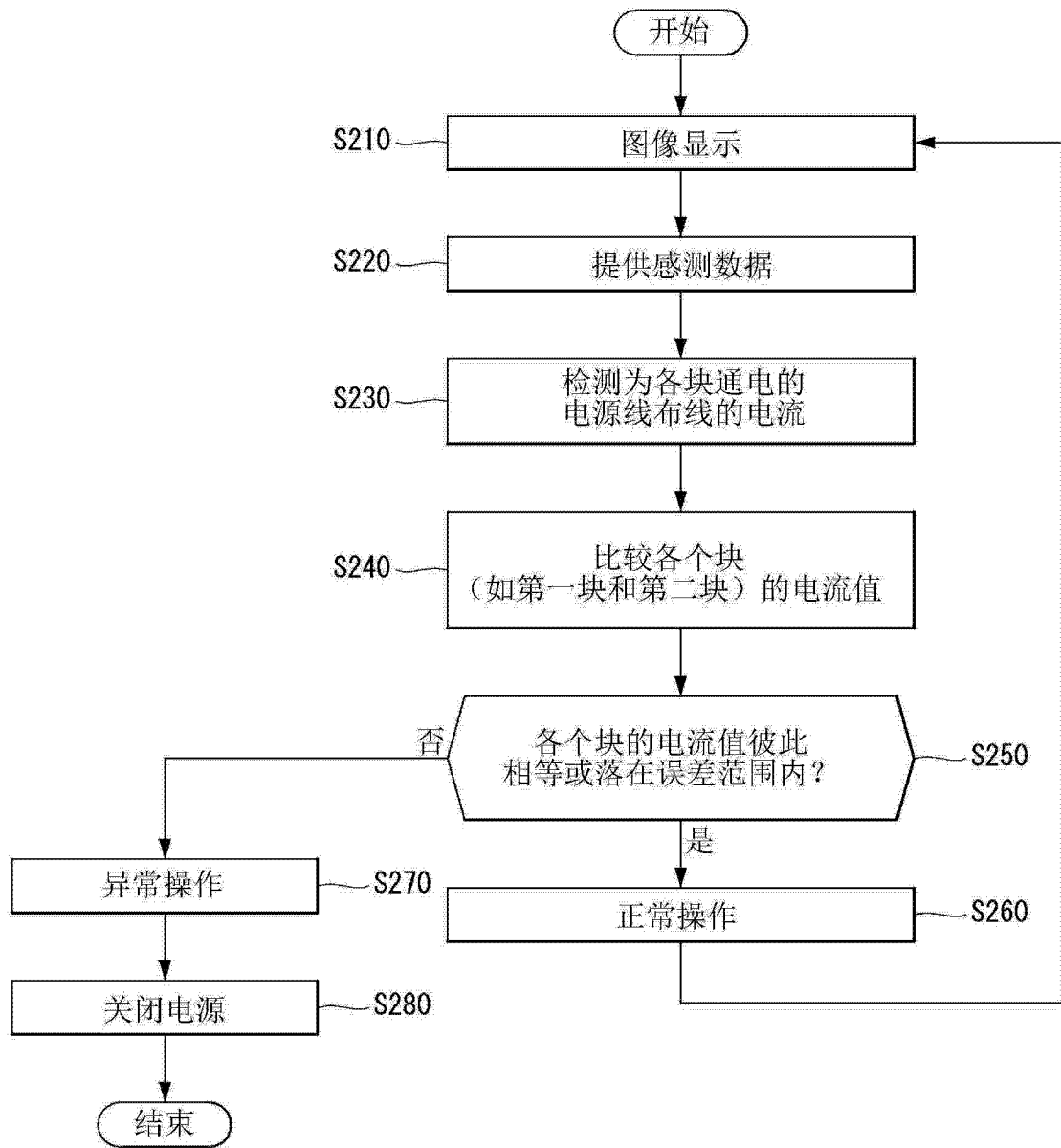


图 15

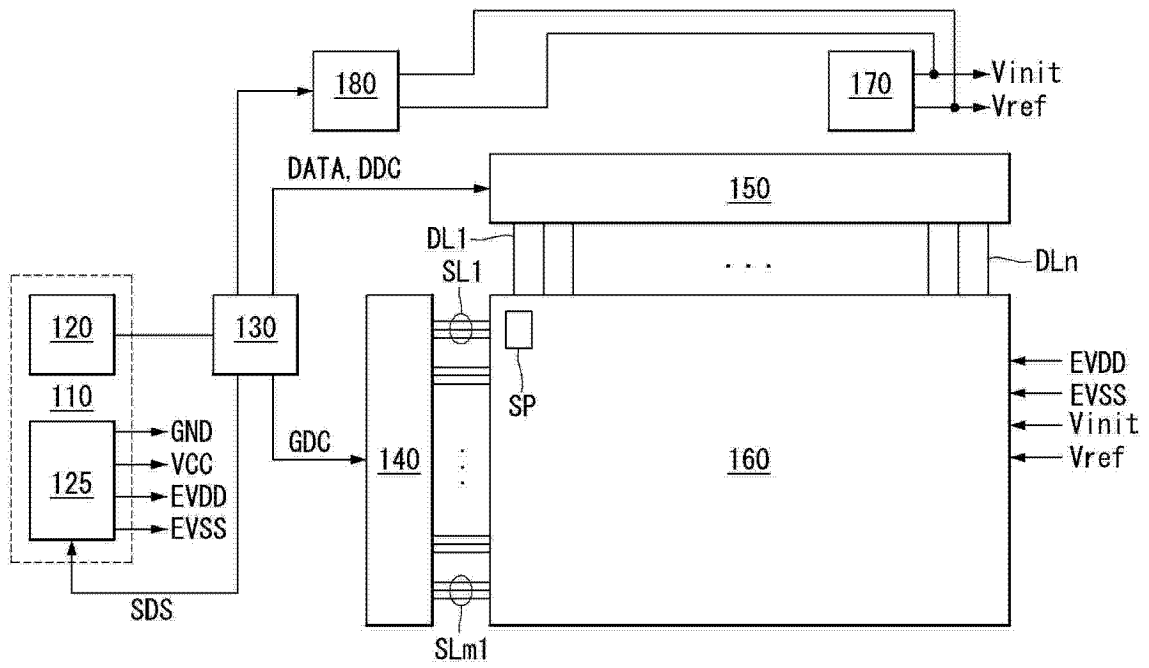


图 16

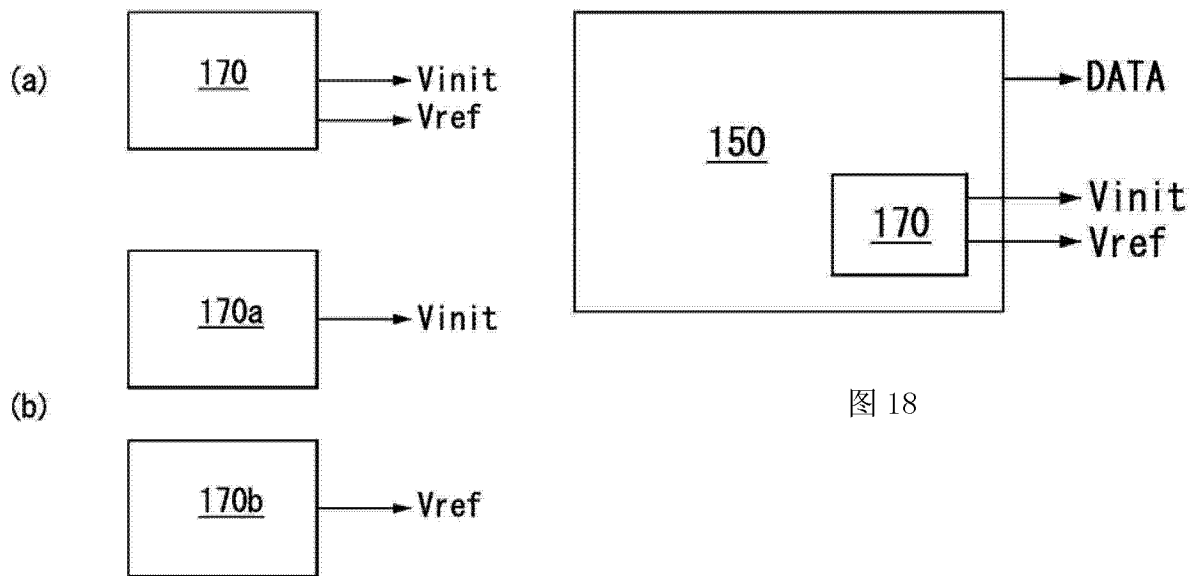


图 18

图 17

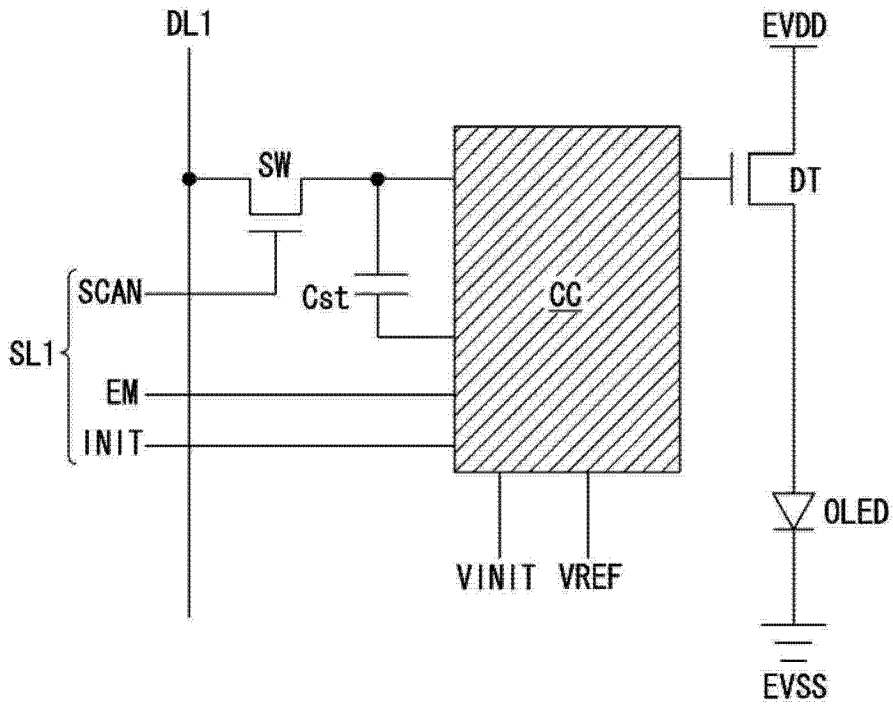


图 19

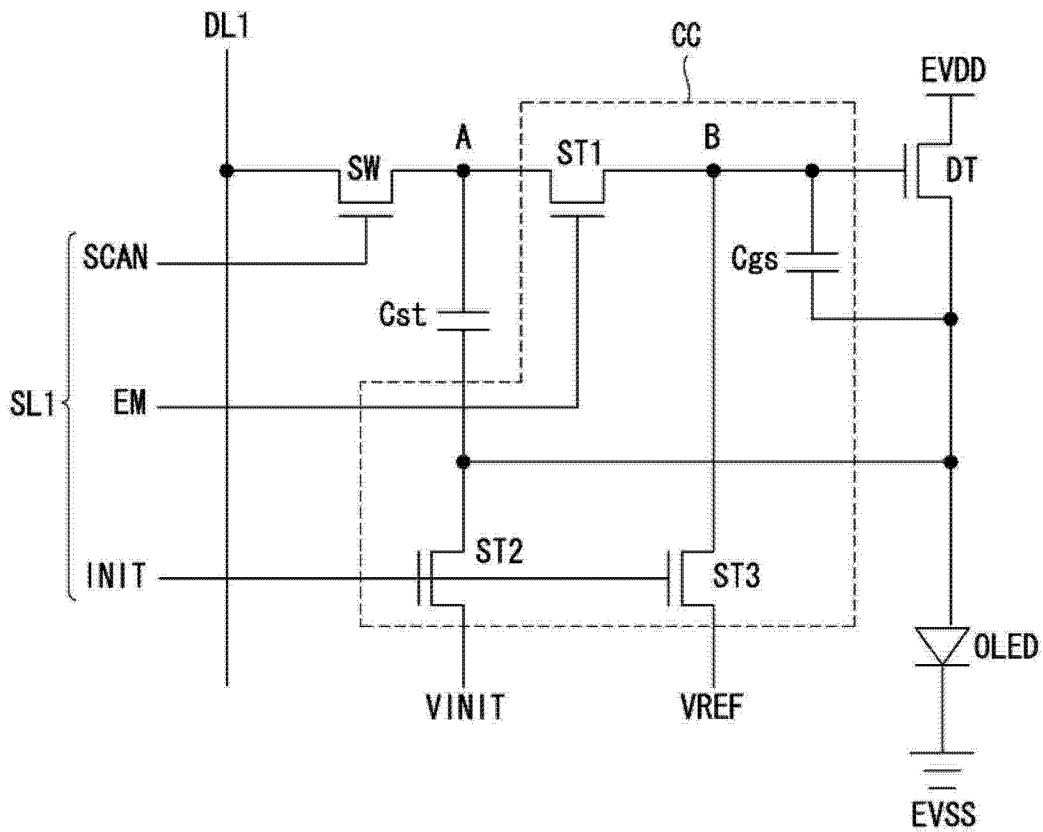


图 20

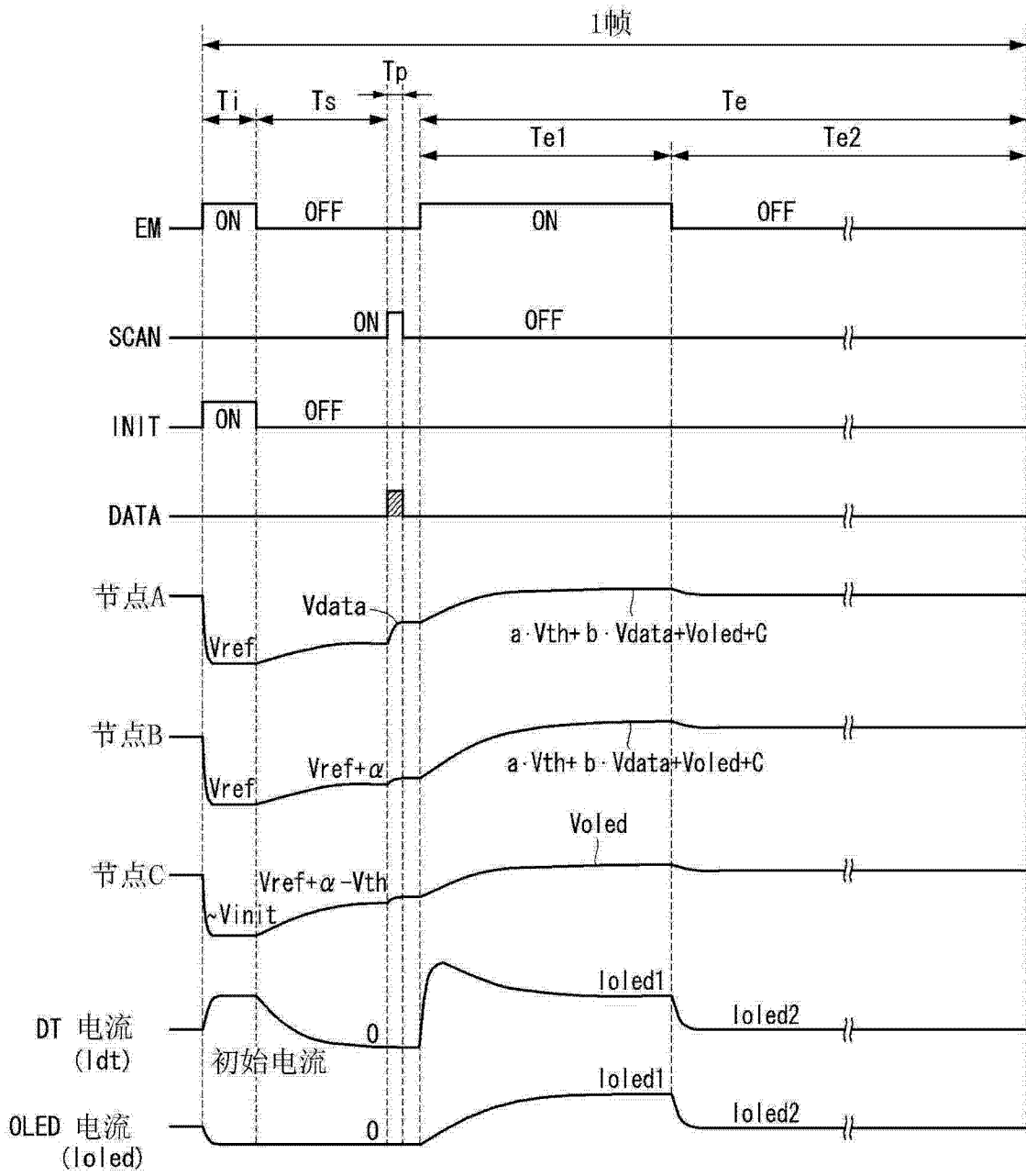


图 21

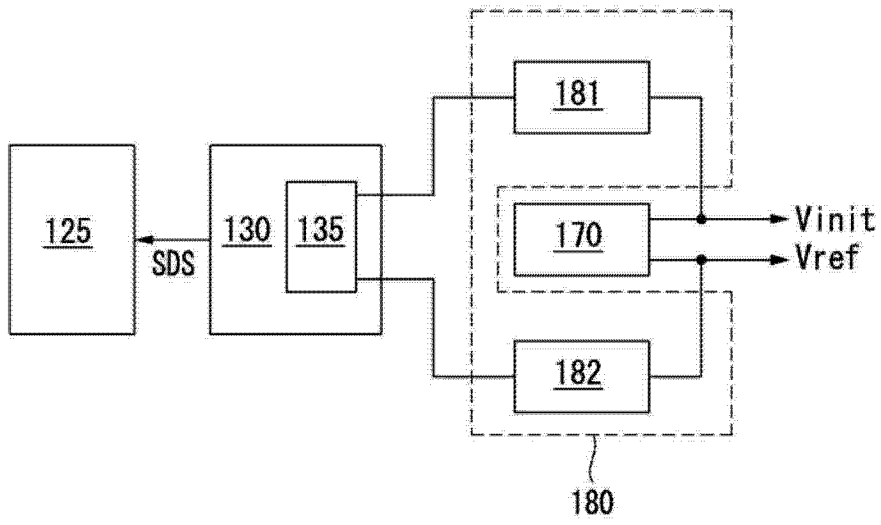


图 22

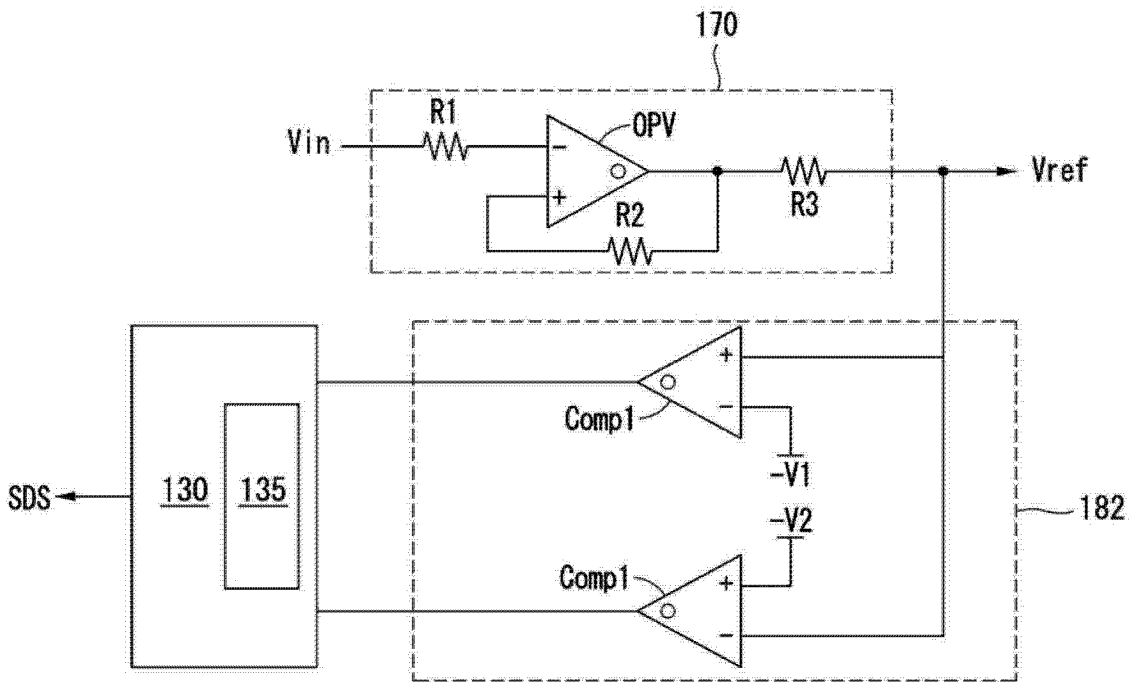


图 23

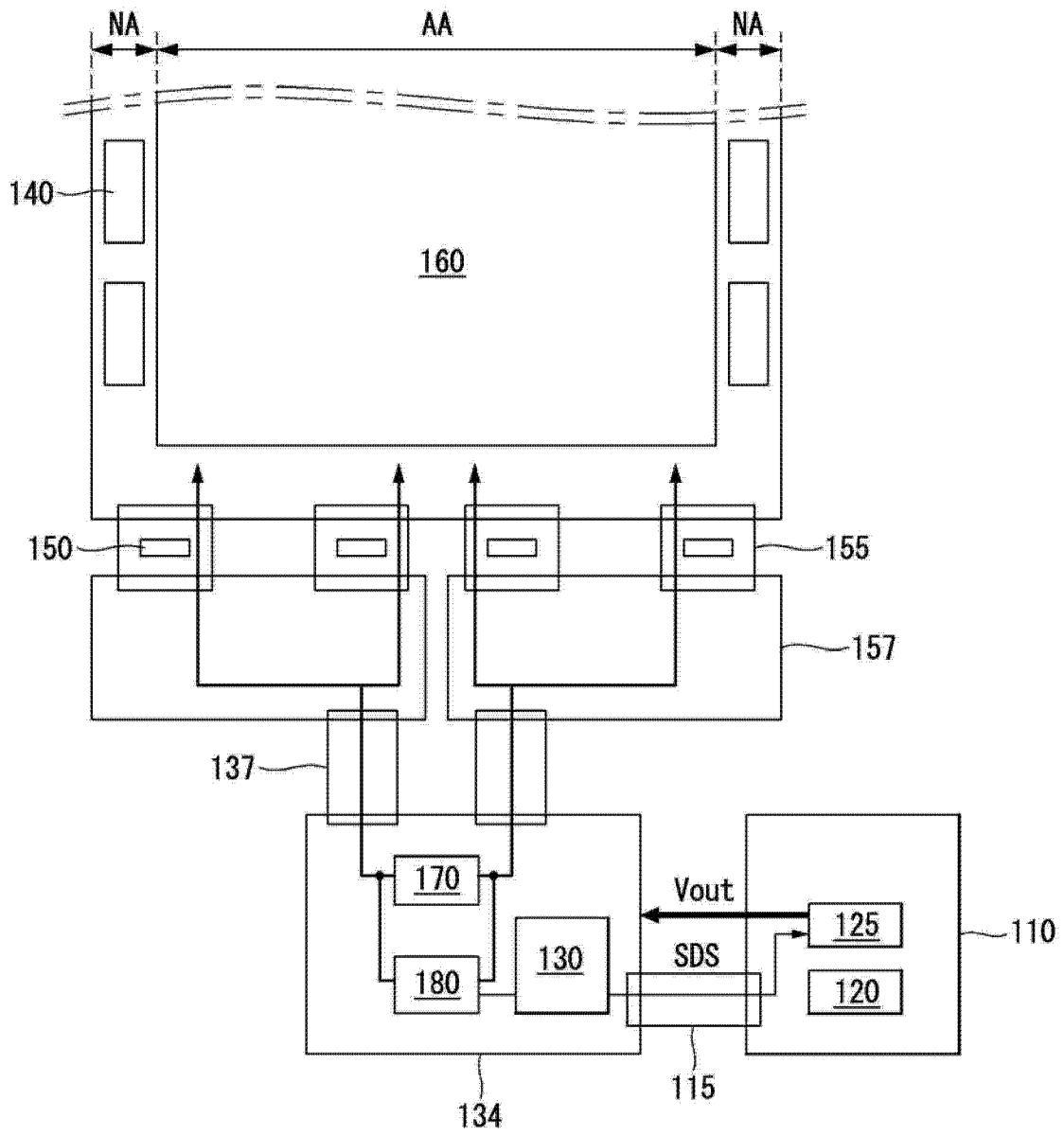


图 24

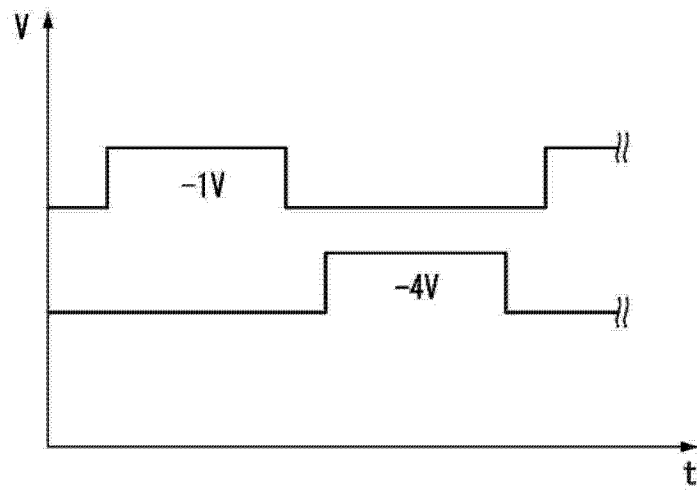


图 25

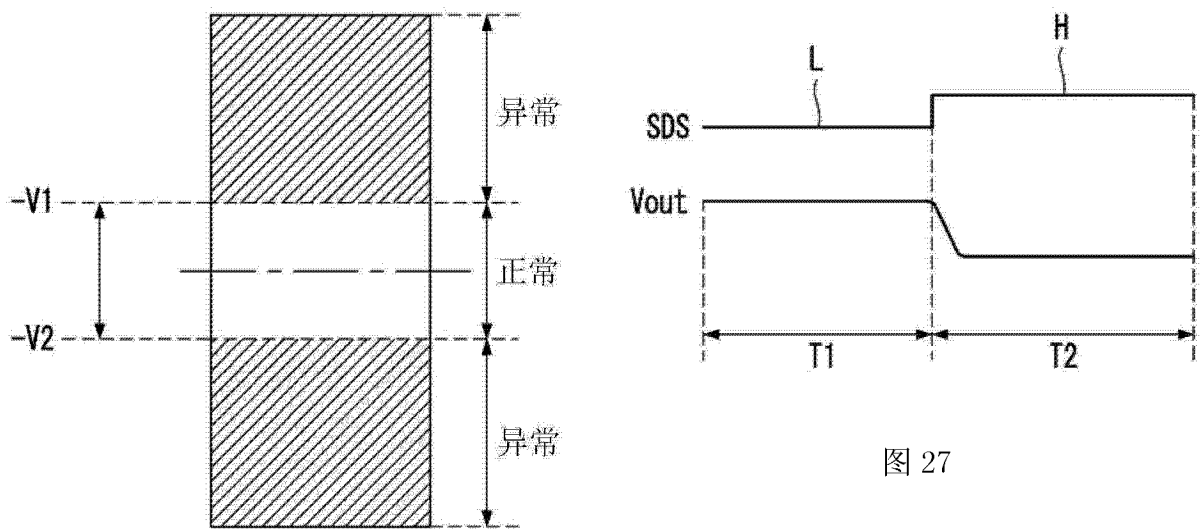


图 26

图 27

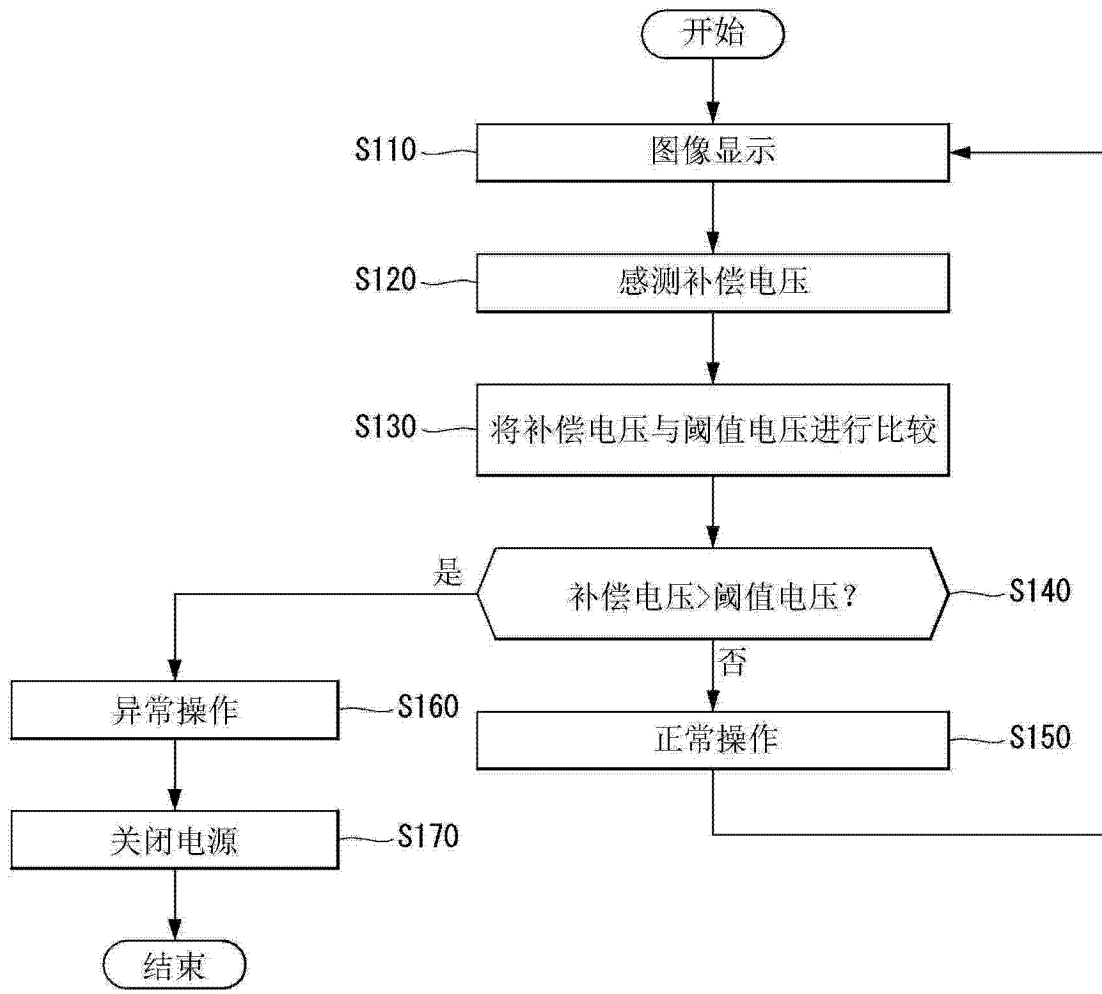


图 28

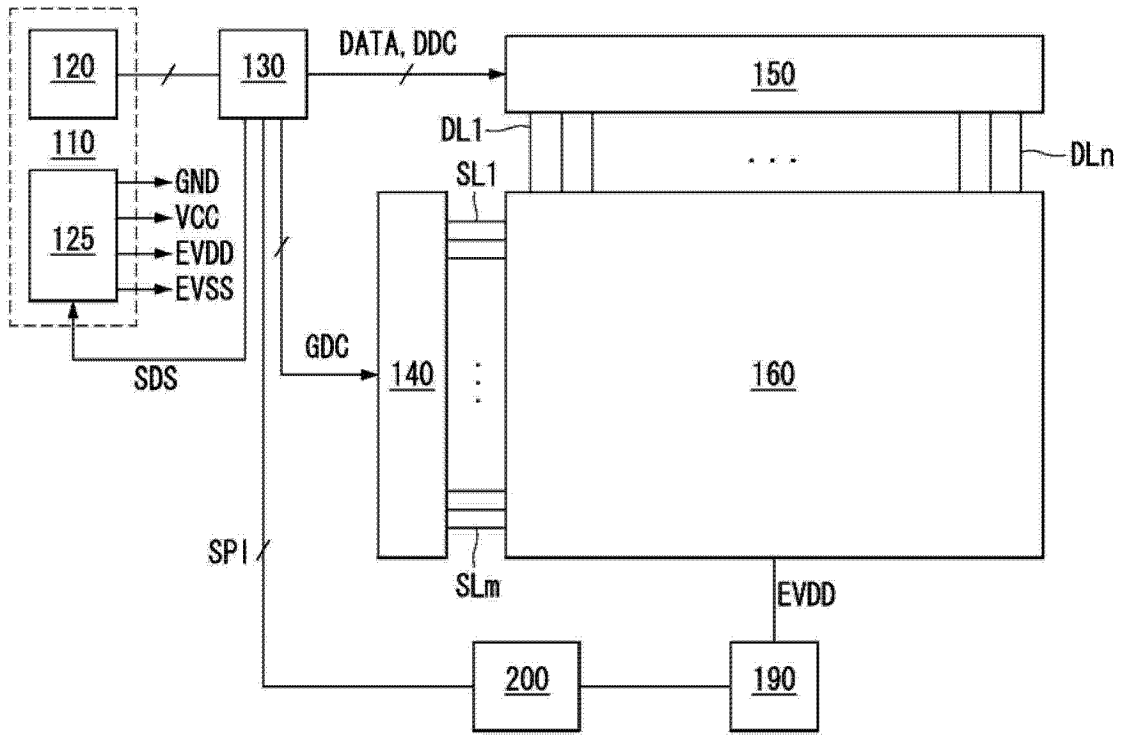


图 29

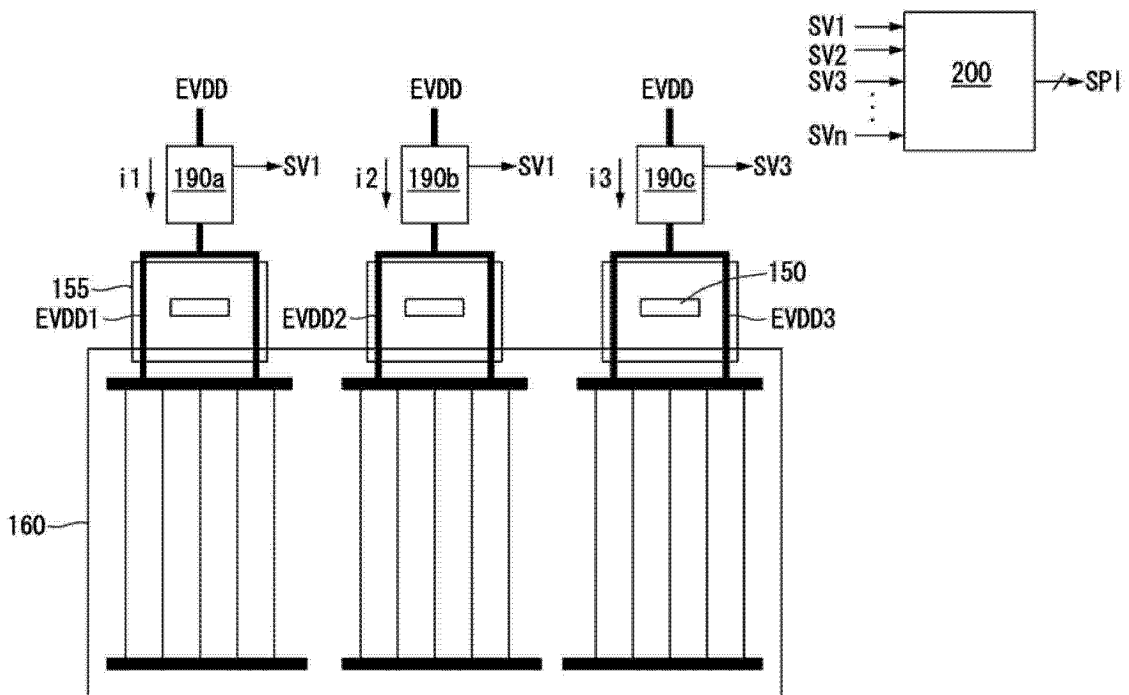


图 30

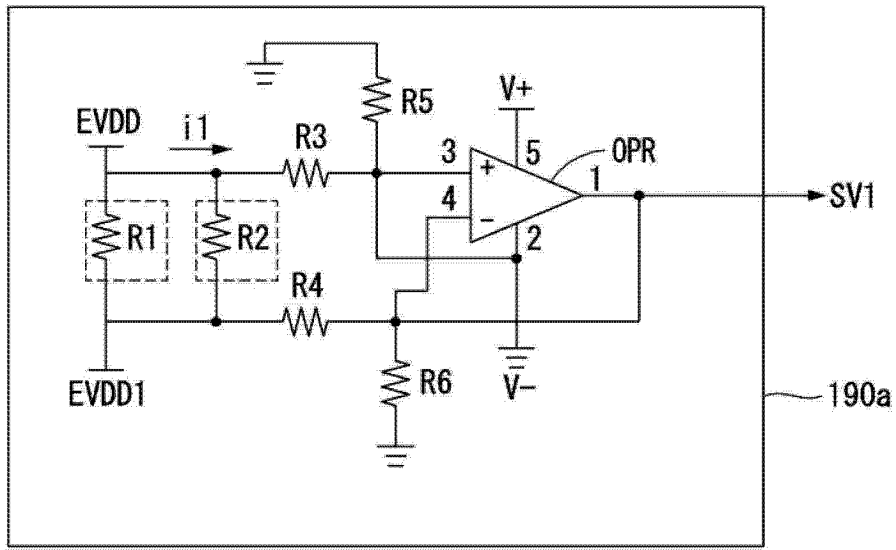


图 31

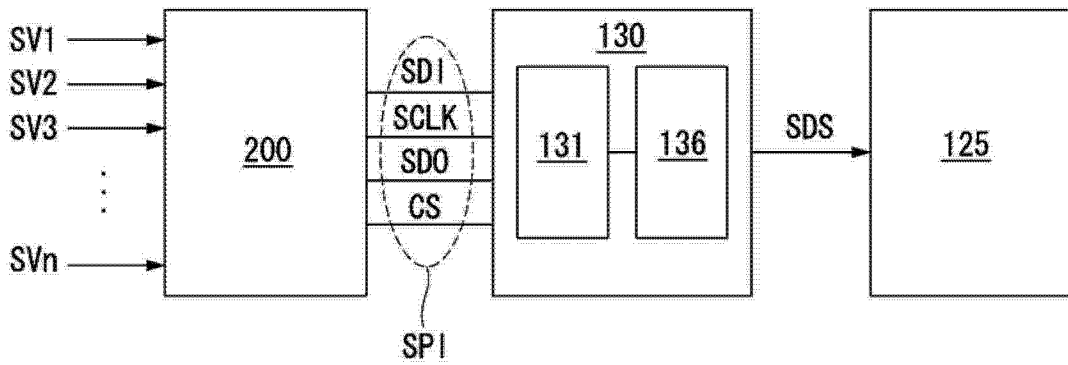


图 32

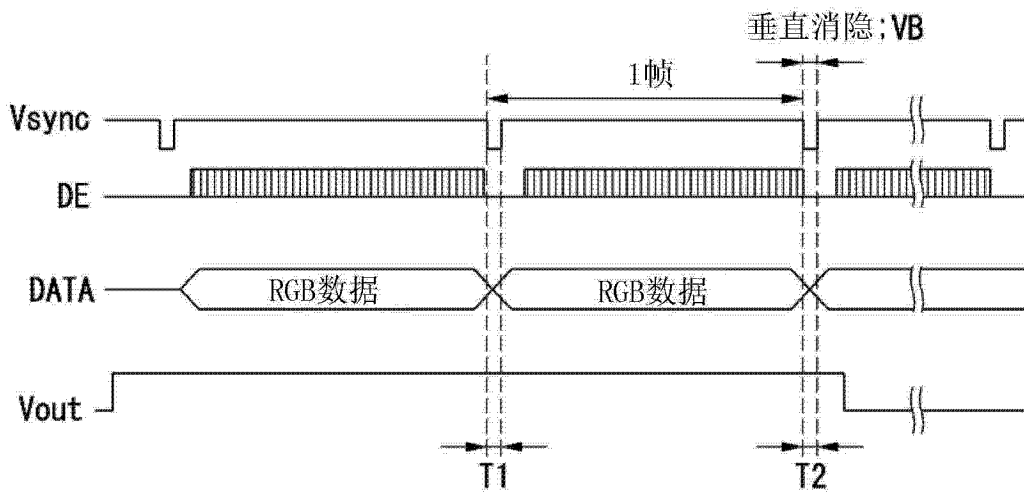


图 33

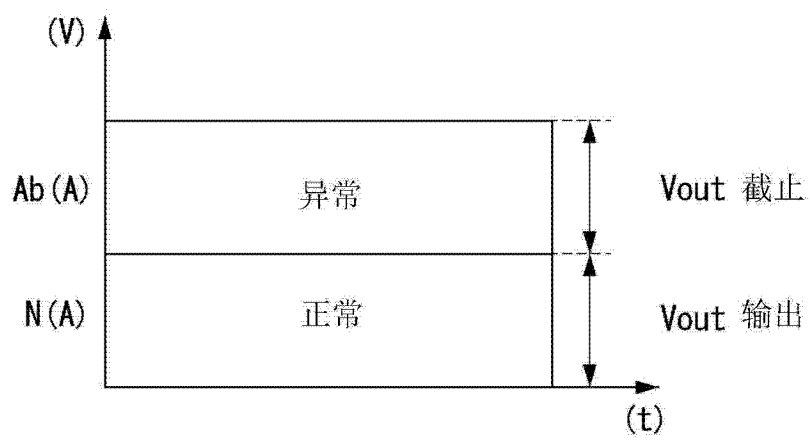


图 34

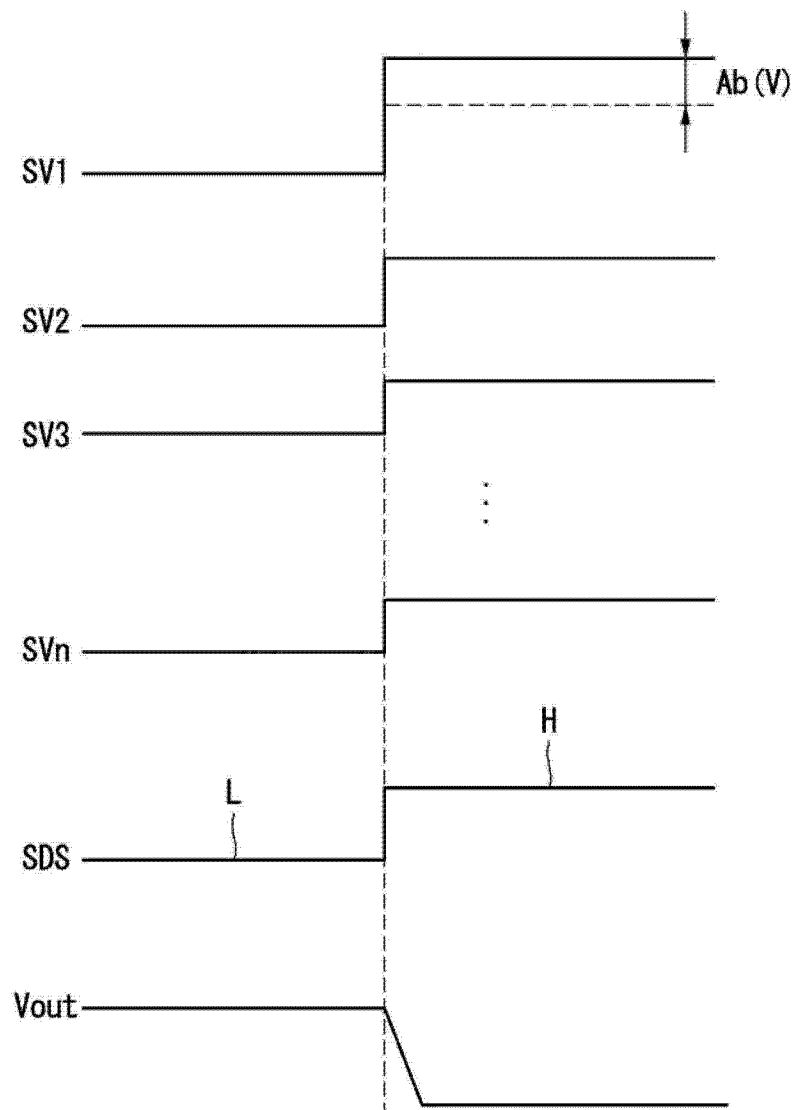


图 35

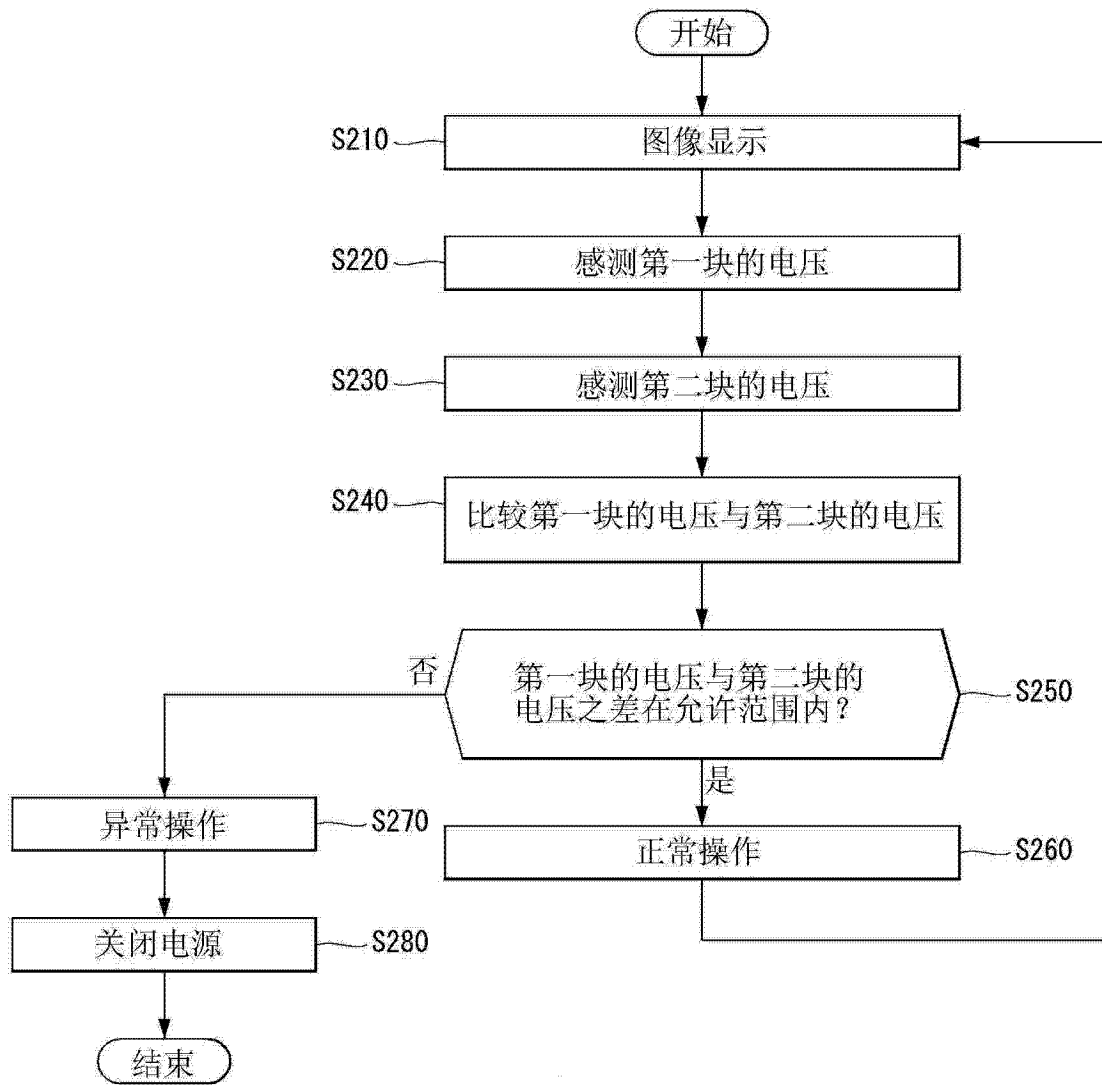


图 36

专利名称(译)	有机发光显示装置及其驱动方法		
公开(公告)号	CN103680392A	公开(公告)日	2014-03-26
申请号	CN201210553875.5	申请日	2012-12-19
[标]申请(专利权)人(译)	乐金显示有限公司		
申请(专利权)人(译)	乐金显示有限公司		
当前申请(专利权)人(译)	乐金显示有限公司		
[标]发明人	吴东曝 柳相镐 千贤先 片明真 金永仁 李文准		
发明人	吴东曝 柳相镐 千贤先 片明真 金永仁 李文准		
IPC分类号	G09G3/32		
CPC分类号	G09G3/006 G09G2330/028 G09G2330/10 G09G2330/12 G09G3/00 G09G3/3208 H05B47/10 Y02B20/42		
代理人(译)	刘久亮		
优先权	1020120106565 2012-09-25 KR 1020120106563 2012-09-25 KR		
其他公开文献	CN103680392B		
外部链接	Espacenet SIPO		

摘要(译)

本发明涉及有机发光显示装置及其驱动方法。本发明提供了一种有机发光显示装置包括：面板；电源，其向所述面板供电；电流检测单元，其检测流过所述面板的电源线布线的电流，并输出检测的电流；电源控制器，其将所述检测的电流与内部配置的电流值进行比较，并且在所述检测的电流超出预定电流值的情况下输出关闭电源的关断信号。

