



(12)发明专利申请

(10)申请公布号 CN 110767712 A

(43)申请公布日 2020.02.07

(21)申请号 201910152696.2

(22)申请日 2019.02.28

(71)申请人 云谷(固安)科技有限公司

地址 065500 河北省廊坊市固安县新兴产
业示范区

(72)发明人 楼均辉

(74)专利代理机构 北京华进京联知识产权代理
有限公司 11606

代理人 李姣姣

(51) Int. Cl.

H01L 27/32(2006.01)

H01L 51/52(2006.01)

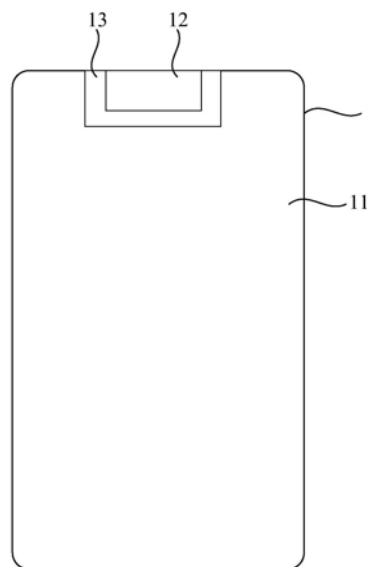
权利要求书4页 说明书14页 附图5页

(54)发明名称

OLED阵列基板、显示面板和显示装置

(57)摘要

本发明涉及一种OLED阵列基板、显示面板及显示装置。所述OLED阵列基板,包括:透明显示区、非透明显示区以及位于透明显示区与非透明显示区之间的过渡区。非透明显示区包括第一阳极为非透明阳极的第一OLED像素。透明显示区包括第二阳极为透明阳极的第二OLED像素。过渡区包括第三OLED像素;第三OLED像素的第三阳极包括非透明阳极区与透明阳极区;在从非透明显示区指向透明显示区的方向上的多个第三OLED像素中,一个第三阳极中的不透明阳极区的面积占整个第三阳极面积的比例依次减小、透明阳极区的面积占整个第三阳极面积的比例依次增加。本发明实施例,可使显示亮度从非透明显示区向透明显示区逐渐过渡,避免非透明显示区与透明显示区之间存在明显的分界线。



1. 一种OLED阵列基板,其特征在于,包括:透明显示区、非透明显示区以及过渡区;所述过渡区位于所述透明显示区与所述非透明显示区之间;

所述非透明显示区包括阵列式排布的第一OLED像素;所述第一OLED像素的第一阳极为非透明阳极;所述透明显示区包括阵列式排布的第二OLED像素;所述第二OLED像素的第二阳极为透明阳极;所述过渡区包括第一类过渡区或第二类过渡区;

所述第一类过渡区至少包括阵列式排布的多个第三OLED像素;所述第三OLED像素的第三阳极包括非透明阳极区与透明阳极区;在从所述非透明显示区指向所述透明显示区的方向上的多个所述第三OLED像素中,一个所述第三阳极中的不透明阳极区的面积占整个第三阳极面积的比例依次减小、透明阳极区的面积占整个第三阳极面积的比例依次增加;

所述第二类过渡区在所述非透明显示区指向所述透明显示区的第一方向上包括依次排列的N个第二类子过渡区,每个所述第二类子过渡区中包括阵列式排布的第一OLED像素与第二OLED像素,且沿所述第一方向,所述第二类子过渡区中第一OLED像素所占的比例依次减小、第二OLED像素所占的比例依次增加;N为自然数。

2. 根据权利要求1所述的OLED阵列基板,其特征在于,当所述过渡区包括所述第一类过渡区时,在所述非透明显示区指向所述透明显示区的方向上,所述第三阳极的非透明阳极区位于靠近所述非透明显示区的一侧,所述第三阳极的透明阳极区位于靠近所述透明显示区的一侧;

优选地,在所述非透明显示区指向所述透明显示区的方向上,所述第一类过渡区包括依次排列的K个第一类子过渡区,K为自然数;在同一个所述第一类子过渡区中,每个所述第三阳极的非透明阳极区的面积与透明阳极区的面积之比基本相同;

优选地,K为1、2或3;

优选地,当K为3时,在所述非透明显示区指向所述透明显示区的方向上,K个所述第一类子过渡区包括依次排列的第一子过渡区、第二子过渡区以及第三子过渡区;

在所述非透明显示区指向所述透明显示区的方向上,每个所述第一类子过渡区中包括一个第三OLED像素;

在所述第一子过渡区中,每个第三OLED像素中所述第三阳极的不透明阳极区的面积占整个第三阳极面积的比例为70%-80%,所述第三阳极的透明阳极区的面积占整个第三阳极面积的比例为30%-20%;

在所述第二子过渡区中,每个第三OLED像素中所述第三阳极的不透明阳极区的面积占整个第三阳极面积的比例为50%,所述第三阳极的透明阳极区的面积占整个第三阳极面积的比例为50%;

在所述第三子过渡区中,每个第三OLED像素中所述第三阳极的不透明阳极区的面积占整个第三阳极面积的比例为20%-30%,所述第三阳极的透明阳极区的面积占整个第三阳极面积的比例为80%-70%;

优选地,在所述第一子过渡区中,每个第三OLED像素中所述第三阳极的不透明阳极区的面积占整个第三阳极面积的比例为75%,所述第三阳极的透明阳极区的面积占整个第三阳极面积的比例为25%;

优选地,在所述第三子过渡区中,每个第三OLED像素中所述第三阳极的不透明阳极区的面积占整个第三阳极面积的比例为25%,所述第三阳极的透明阳极区的面积占整个第三

阳极面积的比例为75%。

3. 根据权利要求2所述的OLED阵列基板,其特征在于,所述第三阳极的非透明阳极区与透明阳极区之间设置有像素定义层;

优选地,所述第三阳极的非透明阳极区与透明阳极区电连接;

优选地,所述第三阳极的非透明阳极区与透明阳极区电连接后连接至同一像素驱动电路。

4. 根据权利要求1所述的OLED阵列基板,其特征在于,当所述过渡区包括所述第二类过渡区时,同一个所述第二类子过渡区中,第一OLED像素与第二OLED像素分别均匀分布;

优选地,N为1、2或3;

优选地,当N为3时,在所述第一方向上,所述N个第二类子过渡区包括依次排列的第一子过渡区、第二子过渡区以及第三子过渡区;

在所述第一方向上,每个第二类子过渡区中包括一个第一OLED像素或第二OLED像素;

在所述第一子过渡区中,第一OLED像素所占的比例为70%-80%,第二OLED像素所占的比例为30%-20%;

在所述第二子过渡区中,第一OLED像素所占的比例为50%,第二OLED像素所占的比例为50%;

在所述第三子过渡区中,第一OLED像素所占的比例为30%-20%,第二OLED像素所占的比例为70%-80%;

优选地,在所述第一子过渡区中,第一OLED像素所占的比例为75%,第二OLED像素所占的比例为25%;

优选地,在所述第三子过渡区中,第一OLED像素所占的比例为25%,第二OLED像素所占的比例为75%。

5. 根据权利要求1所述的OLED阵列基板,其特征在于,所述透明显示区为矩形,所述透明显示区的长度为3毫米,所述透明显示区的宽度为3毫米;或者,

所述透明显示区呈下述任一种形状:水滴形、圆形、矩形、椭圆形;

优选地,所述透明显示区中的第二OLED像素的驱动方式为主动驱动、或被动驱动;

优选地,所述透明显示区中的第二OLED像素的像素驱动电路为1T电路、2T1C像素驱动电路、3T1C像素驱动电路、3T2C像素驱动电路、4T1C像素驱动电路、5T1C像素驱动电路、6T1C像素驱动电路、7T1C像素驱动电路或7T2C像素驱动电路;

优选地,所述非透明显示区中第一OLED像素的像素密度大于所述透明显示区中第二OLED像素的像素密度。

6. 根据权利要求1所述的OLED阵列基板,其特征在于,当所述过渡区包括所述第一类过渡区时,所述第三OLED像素为所述第一类过渡区中的像素单元中任一种颜色的像素,所述像素单元中包括M种颜色的像素,M为自然数;

优选地,M为3;

优选地,当M为3时,同一像素单元中包括红颜色的像素、绿颜色的像素以及蓝颜色的像素;

优选地,同一像素单元中,红颜色的像素、绿颜色的像素以及蓝颜色的像素并排排列或者呈品字形分布;或者,

当所述过渡区包括所述第二类过渡区时,所述第一OLED像素或所述第二OLED像素为所述第二类过渡区中的像素单元中任一种颜色的像素,所述像素单元中包括L种颜色的像素,L为自然数;

优选地,L为3;

优选地,当L为3时,同一像素单元中包括红颜色的像素、绿颜色的像素以及蓝颜色的像素;

优选地,同一像素单元中,红颜色的像素、绿颜色的像素以及蓝颜色的像素并排排列或者呈品字形分布。

7.根据权利要求1所述的OLED阵列基板,其特征在于,所述透明显示区中阵列式排布的第二OLED像素包括一行若干列第二OLED像素;

优选地,所述一行若干列第二OLED像素包括多种颜色的像素,一行中不同颜色的各列像素形成一个像素单元;

优选地,所述透明显示区内所有列第二OLED像素为同色像素。

8.根据权利要求7所述的OLED阵列基板,其特征在于,所述第一OLED像素包括:块状第一阳极、OLED发光结构以及第一阴极;所述一行若干列第二OLED像素包括:沿列方向延伸的第二阳极、位于所述第二阳极上的OLED发光结构以及位于所述OLED发光结构上的第二阴极;

优选地,所述第二OLED像素的OLED发光结构在所述第二阳极上沿列方向延伸,或者所述第二OLED像素的第二阳极上存在间隔分布的多个OLED发光结构;

优选地,所述多个OLED发光结构由像素定义层分隔,或所述多个OLED发光结构中相邻OLED发光结构之间无像素定义层;

优选地,每列所述第二OLED像素的第二阳极在所述OLED阵列基板所在平面的投影由一个图形单元或者两个以上的图形单元组成;所述图形单元为圆形、椭圆形、哑铃形、葫芦形或矩形;

优选地,所述第二OLED像素的第二阳极在列方向的长度与行方向的宽度之比大于20:1;

优选地,各个所述第二OLED像素的第二阴极连接成面电极,或各个所述第一OLED像素的第一阴极与各个所述第二OLED像素的第二阴极连接成面电极;

优选地,各列所述第二OLED像素的第二阳极以及OLED发光结构在所述透明显示区的中部一区段内沿列方向延伸、或自所述透明显示区的顶端向下延伸至中部、底端或自中部延伸至底端。

9.一种显示面板,其特征在于,包括:

权利要求1至8任一项所述的OLED阵列基板;

封装层,所述封装层封装于所述OLED阵列基板上远离所述OLED阵列基板的衬底的一侧,所述透明显示区下方可设置感光器件;

优选地,所述OLED阵列基板上透明显示区的至少部分被非透明显示区包围;

优选地,所述封装层包括偏光片,所述偏光片覆盖所述非透明显示区且未覆盖所述透明显示区。

10.一种显示装置,其特征在于,包括:

设备本体,具有器件区;
权利要求9所述的显示面板;
所述显示面板覆盖在所述设备本体上;
其中,所述器件区位于所述透明显示区的下方,且所述器件区包括透过所述透明显示区发射或者采集光线的感光器件;
优选地,所述感光器件包括下述至少之一:
摄像头、光线感应器、光线发射器。

OLED阵列基板、显示面板和显示装置

技术领域

[0001] 本发明涉及显示技术领域,尤其涉及一种OLED阵列基板、显示面板及显示装置。

背景技术

[0002] 随着显示装置的快速发展,用户对屏幕占比的要求越来越高。由于屏幕顶部需要安装摄像头、传感器、听筒等元件,因此,相关技术中屏幕顶部通常会预留一部分区域用于安装上述元件,例如,苹果手机iphoneX的“刘海”区域,影响了屏幕的整体一致性。目前,全面屏显示受到业界越来越多的关注。

发明内容

[0003] 本发明提供一种OLED阵列基板、显示面板及显示装置,以解决相关技术中的不足。

[0004] 根据本发明实施例的第一方面,提供一种OLED阵列基板,包括:透明显示区、非透明显示区以及过渡区;所述过渡区位于所述透明显示区与所述非透明显示区之间;

[0005] 所述非透明显示区包括阵列式排布的第一OLED像素;所述第一OLED像素的第一阳极为非透明阳极;所述透明显示区包括阵列式排布的第二OLED像素;所述第二OLED像素的第二阳极为透明阳极;所述过渡区包括第一类过渡区或第二类过渡区;

[0006] 所述第一类过渡区至少包括阵列式排布的多个第三OLED像素;所述第三OLED像素的第三阳极包括非透明阳极区与透明阳极区;在从所述非透明显示区指向所述透明显示区的方向上的多个所述第三OLED像素中,一个所述第三阳极中的不透明阳极区的面积占整个第三阳极面积的比例依次减小、透明阳极区的面积占整个第三阳极面积的比例依次增加;

[0007] 所述第二类过渡区在所述非透明显示区指向所述透明显示区的第一方向上包括依次排列的N个第二类子过渡区,每个所述第二类子过渡区中包括阵列式排布的第一OLED像素与第二OLED像素,且沿所述第一方向,所述第二类子过渡区中第一OLED像素所占的比例依次减小、第二OLED像素所占的比例依次增加;N为自然数。

[0008] 在一个实施例中,当所述过渡区包括所述第一类过渡区时,在所述非透明显示区指向所述透明显示区的方向上,所述第三阳极的非透明阳极区位于靠近所述非透明显示区的一侧,所述第三阳极的透明阳极区位于靠近所述透明显示区的一侧。

[0009] 由于每个第三阳极的包括非透明阳极区与透明阳极区,因此,可以使过渡区的显示亮度更加均匀,避免相邻像素的亮度差异过大导致视觉不适。而且,在所述非透明显示区指向所述透明显示区的方向上,所述第三阳极的非透明阳极区位于靠近所述非透明显示区的一侧,所述第三阳极的透明阳极区位于靠近所述透明显示区的一侧,这样,可以使从非透明显示区向透明显示区的亮度过渡得更流畅。

[0010] 在一个实施例中,在所述非透明显示区指向所述透明显示区的方向上,所述第一类过渡区包括依次排列的K个第一类子过渡区,K为自然数;在同一个所述第一类子过渡区中,每个所述第三阳极的非透明阳极区的面积与透明阳极区的面积之比基本相同。

[0011] 由于在同一个第一类子过渡区中,每个所述第三阳极的非透明阳极区的面积与透

明阳极区的面积之比基本相同,这样可以方便制备,简化制备工艺。

[0012] 在一个实施例中,K为1、2或3。

[0013] 过渡区中子过渡区的数目可以是1、2或3。子过渡区的数目越多,越有利于使从非透明显示区向透明显示区的显示亮度过渡得更流畅。过渡区中子过渡区的数目可以根据对非透明显示区向透明显示区的显示亮度过渡的流畅程度确定。

[0014] 在一个实施例中,当K为3时,在所述非透明显示区指向所述透明显示区的方向上,所述K个第一类子过渡区包括依次排列的第一子过渡区、第二子过渡区以及第三子过渡区;

[0015] 在所述非透明显示区指向所述透明显示区的方向上,每个第一类子过渡区中包括一个第三OLED像素;

[0016] 在所述第一子过渡区中,每个第三OLED像素中所述第三阳极的不透明阳极区的面积占整个第三阳极面积的比例为70%-80%,所述第三阳极的透明阳极区的面积占整个第三阳极面积的比例为30%-20%;

[0017] 在所述第二子过渡区中,每个第三OLED像素中所述第三阳极的不透明阳极区的面积占整个第三阳极面积的比例为50%,所述第三阳极的透明阳极区的面积占整个第三阳极面积的比例为50%;

[0018] 在所述第三子过渡区中,每个第三OLED像素中所述第三阳极的不透明阳极区的面积占整个第三阳极面积的比例为20%-30%,所述第三阳极的透明阳极区的面积占整个第三阳极面积的比例为80%-70%。

[0019] 当过渡区中包括第一子过渡区、第二子过渡区以及第三子过渡区时,且在从非透明显示区指向透明显示区的方向上,每个第一类子过渡区中包括一个第三OLED像素,在所述第一子过渡区中,每个第三OLED像素中所述第三阳极的不透明阳极区的面积占整个第三阳极面积的比例为70%-80%,所述第三阳极的透明阳极区的面积占整个第三阳极面积的比例为30%-20%;在所述第二子过渡区中,每个第三OLED像素中所述第三阳极的不透明阳极区的面积占整个第三阳极面积的比例为50%,所述第三阳极的透明阳极区的面积占整个第三阳极面积的比例为50%;在所述第三子过渡区中,每个第三OLED像素中所述第三阳极的不透明阳极区的面积占整个第三阳极面积的比例为20%-30%,所述第三阳极的透明阳极区的面积占整个第三阳极面积的比例为80%-70%,这样,不但使从非透明显示区向透明显示区的亮度过渡得更流畅,而且,还可以避免透明阳极区或不透明阳极区面积过小而加大制备难度。

[0020] 优选地,在所述第一子过渡区中,每个第三OLED像素中所述第三阳极的不透明阳极区的面积占整个第三阳极面积的比例为75%,所述第三阳极的透明阳极区的面积占整个第三阳极面积的比例为25%;

[0021] 优选地,在所述第三子过渡区中,每个第三OLED像素中所述第三阳极的不透明阳极区的面积占整个第三阳极面积的比例为25%,所述第三阳极的透明阳极区的面积占整个第三阳极面积的比例为75%。

[0022] 在一个实施例中,所述第三阳极的非透明阳极区与透明阳极区之间设置有像素定义层。

[0023] 第三阳极的非透明阳极区与透明阳极区之间设置有像素定义层,可以防止非透明阳极区与透明阳极区的交界处不平整而影响发光层。

- [0024] 在一个实施例中,所述第三阳极的非透明阳极区与透明阳极区电连接。
- [0025] 由于非透明阳极区与透明阳极区电连接,这样,可以便于使用同一像素驱动电路。
- [0026] 优选地,所述第三阳极的非透明阳极区与透明阳极区电连接后连接至同一像素驱动电路。
- [0027] 由于第三阳极的非透明阳极区与透明阳极区电连接后连接至同一像素驱动电路,这样,可以减少像素驱动电路的数目,有利于节约空间,降低制备难度。
- [0028] 在一个实施例中,当所述过渡区包括所述第二类过渡区时,同一个所述第二类子过渡区中,第一OLED像素与第二OLED像素分别均匀分布。
- [0029] 由于同一个第二类子过渡区中,包括第一OLED像素与第二OLED像素,因此,既可以使显示亮度从非透明显示区向透明显示区逐渐过渡,又可以降低制备难度,提高生产效率。
- [0030] 在一个实施例中,N为1、2或3。
- [0031] 过渡区中第二类子过渡区的数目可以是1、2或3。第二类子过渡区的数目越多,越有利于使从非透明显示区向透明显示区的亮度过渡得更流畅。过渡区中第二类子过渡区的数目可以根据对非透明显示区向透明显示区的亮度过渡的流畅程度确定。
- [0032] 在一个实施例中,优选地,当N为3时,在所述第一方向上,所述N个第二类子过渡区包括依次排列的第一子过渡区、第二子过渡区以及第三子过渡区;
- [0033] 在所述第一方向上,每个第二类子过渡区中包括一个第一OLED像素或第二OLED像素;
- [0034] 在所述第一子过渡区中,第一OLED像素所占的比例为70%-80%,第二OLED像素所占的比例为30%-20%;
- [0035] 在所述第二子过渡区中,第一OLED像素所占的比例为50%,第二OLED像素所占的比例为50%;
- [0036] 在所述第三子过渡区中,第一OLED像素所占的比例为30%-20%,第二OLED像素所占的比例为70%-80%。
- [0037] 当过渡区中包括第一子过渡区、第二子过渡区以及第三子过渡区时,且在所述第一方向上,每个第二类子过渡区中包括一个第一OLED像素或第二OLED像素;在所述第一子过渡区中,第一OLED像素所占的比例为70%-80%,第二OLED像素所占的比例为30%-20%;在所述第二子过渡区中,第一OLED像素所占的比例为50%,第二OLED像素所占的比例为50%;在所述第三子过渡区中,第一OLED像素所占的比例为30%-20%,第二OLED像素所占的比例为70%-80%,这样,不但使从非透明显示区向透明显示区的亮度过渡得更流畅,而且,还可以降低制备难度。
- [0038] 优选地,在所述第一子过渡区中,第一OLED像素所占的比例为75%,第二OLED像素所占的比例为25%。
- [0039] 优选地,在所述第三子过渡区中,第一OLED像素所占的比例为25%,第二OLED像素所占的比例为75%。
- [0040] 在一个实施例中,所述透明显示区可为矩形,所述透明显示区的长度为3毫米,所述透明显示区的宽度为3毫米。由于透明显示区为矩形,形状规则,可以降低制备难度。
- [0041] 在一个实施例中,所述透明显示区呈下述任一种形状:水滴形、圆形、矩形、椭圆形。

[0042] 在一个实施例中,所述透明显示区中的第二OLED像素的驱动方式为主动驱动或被动驱动。

[0043] 在一个实施例中,所述透明显示区中的第二OLED像素的像素驱动电路为1T电路、2T1C像素驱动电路、3T1C像素驱动电路、3T2C像素驱动电路、4T1C像素驱动电路、5T1C像素驱动电路、6T1C像素驱动电路、7T1C像素驱动电路或7T2C像素驱动电路。

[0044] 在一个实施例中,所述非透明显示区中第一OLED像素的像素密度大于所述透明显示区中第二OLED像素的像素密度。

[0045] 在一个实施例中,当所述过渡区包括所述第一类过渡区时,所述第三OLED像素为所述第一类过渡区中的像素单元中任一种颜色的像素,所述像素单元中包括M种颜色的像素,M为自然数。

[0046] 过渡区中的像素单元中任一种颜色的像素均可采用上述实施例的技术方案,这样,可以降低设计成本。

[0047] 优选地,M为3。

[0048] 当过渡区中的像素单元中包括3种颜色的像素时,可以使过渡区显示多种颜色的画面。

[0049] 优选地,当M为3时,同一像素单元中包括红颜色的像素、绿颜色的像素以及蓝颜色的像素。

[0050] 当过渡区中的像素单元中包括红颜色的像素、绿颜色的像素以及蓝颜色的像素时,可以使过渡区显示多种颜色的画面。

[0051] 优选地,同一像素单元中,红颜色的像素、绿颜色的像素以及蓝颜色的像素并排排列或者呈品字形分布。

[0052] 当过渡区中的像素单元中红颜色的像素、绿颜色的像素以及蓝颜色的像素并排排列或呈品字形分布时,可降低制备难度。

[0053] 在一个实施例中,当所述过渡区包括所述第二类过渡区时,所述第一OLED像素或所述第二OLED像素为所述第二类过渡区中的像素单元中任一种颜色的像素,所述像素单元中包括L种颜色的像素,L为自然数。过渡区中的像素单元中任一种颜色的像素均可采用上述实施例的技术方案,这样,可以降低设计成本。

[0054] 优选地,L为3。

[0055] 优选地,当L为3时,同一像素单元中包括红颜色的像素、绿颜色的像素以及蓝颜色的像素。

[0056] 优选地,同一像素单元中,红颜色的像素、绿颜色的像素以及蓝颜色的像素并排排列或者呈品字形分布。

[0057] 在一个实施例中,所述透明显示区中阵列式排布的第二OLED像素包括一行若干列第二OLED像素。

[0058] 由于第二OLED像素的排布方式是一行若干列,结构简单,方便制备,还便于控制。

[0059] 优选地,所述一行若干列第二OLED像素包括多种颜色的像素,一行中不同颜色的各列像素形成一个像素单元。

[0060] 由于所述透明显示区中一行若干列第二OLED像素包括多个颜色的像素,一行中不同颜色的各列像素形成一像素单元,因此,透明显示区也可以显示多种颜色的画面,丰富了

实施方式。

[0061] 优选地,所述透明显示区内所有列第二OLED像素为同色像素。

[0062] 由于透明显示区内所有列第二OLED像素为同色像素,可以简化制备工艺。

[0063] 在一个实施例中,所述第一OLED像素包括:块状第一阳极、OLED发光结构以及第一阴极;所述一行若干列第二OLED像素包括:沿列方向延伸的第二阳极、位于所述第二阳极上的OLED发光结构以及位于所述OLED发光结构上的第二阴极。

[0064] 由于第二OLED像素的第二阳极沿列方向延伸,OLED发光结构与第二阴极也沿列方向延伸,因此,简化了第二OLED像素的结构,便于制备,而且,可以减少图形膜层的交界,改善衍射问题。

[0065] 优选地,所述第二OLED像素的OLED发光结构在所述第二阳极上沿列方向延伸,或者所述第二OLED像素的第二阳极上存在间隔分布的多个OLED发光结构。

[0066] 当第二OLED像素的OLED发光结构在第二阳极上沿列方向延伸时,方便制备,成本低。当第二OLED像素的第二阳极上存在间隔分布的多个OLED发光结构时,方便制备与控制,且可避免分辨率过低。

[0067] 优选地,所述多个OLED发光结构由像素定义层分隔,或所述多个OLED发光结构中相邻OLED发光结构之间无像素定义层。

[0068] 当多个OLED发光结构由像素定义层分隔时,可方便制备,当多个OLED发光结构中相邻OLED发光结构之间无像素定义层时,可改善衍射问题。由于第二OLED像素的透明阳极上可存在间隔分布的多个OLED发光结构,多个OLED发光结构可由像素定义层分隔,所述多个OLED发光结构中相邻OLED发光结构之间也可无像素定义层,丰富了第二OLED像素的OLED发光结构的实施方式。

[0069] 优选地,每列所述第二OLED像素的第二阳极在所述OLED阵列基板所在平面的投影由一个图形单元或者两个以上的图形单元组成;所述图形单元为圆形、椭圆形、哑铃形、葫芦形或矩形。

[0070] 由于第二OLED像素的第二阳极包括圆形、椭圆形、哑铃形、葫芦形或矩形的结构,因此,可以对干涉条纹叠加相消,有助于降低透明显示区透光模式下的衍射,提高成像质量。

[0071] 优选地,所述第二OLED像素的第二阳极在列方向的长度与行方向的宽度之比大于20:1。

[0072] 优选地,各个所述第二OLED像素的第二阴极连接成面电极,或各个所述第一OLED像素的第一阴极与各个所述第二OLED像素的第二阴极连接成面电极。

[0073] 由于各个第二OLED像素的第二阴极连接成面电极,或各个第一OLED像素的第一阴极与各个第二OLED像素的第二阴极连接成面电极,这样可以简化制备工艺。

[0074] 优选地,各列所述第二OLED像素的第二阳极以及OLED发光结构在所述透明显示区的中部一区段内沿列方向延伸、或自所述透明显示区的顶端向下延伸至中部、底端或自中部延伸至底端。

[0075] 由于各列第二OLED像素的透明阳极以及OLED发光结构在透明显示区的中部一区段内沿列方向延伸、或自所述透明显示区的顶端向下延伸至中部、底端或自中部延伸至底端,丰富了第二OLED像素的透明阳极以及OLED发光结构在透明显示区的位置的实施例。

- [0076] 根据本发明实施例的第二方面,提供一种显示面板,包括:
- [0077] 上述的OLED阵列基板;
- [0078] 封装层,所述封装层封装于所述OLED阵列基板上远离所述OLED阵列基板的衬底的一侧,所述透明显示区下方可设置感光器件;
- [0079] 优选地,所述OLED阵列基板上透明显示区的至少部分被非透明显示区包围;
- [0080] 优选地,所述封装层包括偏光片,所述偏光片覆盖所述非透明显示区且未覆盖所述透明显示区。
- [0081] 由于偏光片可以消除从显示面板进入显示面板的环境光再被反射出显示面板,因此,可以消除环境光干扰显示面板的正常显示。
- [0082] 根据本发明实施例的第三方面,提供一种显示装置,包括:
- [0083] 设备本体,具有器件区;
- [0084] 上述的显示面板;
- [0085] 所述显示面板覆盖在所述设备本体上;
- [0086] 其中,所述器件区位于所述透明显示区的下方,且所述器件区包括透过所述透明显示区发射或者采集光线的感光器件;
- [0087] 优选地,所述感光器件包括下述至少之一:
- [0088] 摄像头、光线感应器、光线发射器。
- [0089] 在本发明实施例中,在透明显示区与非透明显示区之间设置有过渡区,其中,非透明显示区中第一OLED像素的第一阳极为非透明阳极,能够反射第一OLED像素的发光层发射的光,透明显示区中第二OLED像素的第二阳极为透明阳极,能够透射第二OLED像素的发光层发射的光,过渡区包括第一类过渡区或第二类过渡区。当过渡区包括第一类过渡区时,第一类过渡区至少包括阵列式排布的多个第三OLED像素,第三OLED像素的第三阳极包括非透明阳极区与透明阳极区,在从非透明显示区指向透明显示区的方向上的多个第三OLED像素中,一个第三阳极中的不透明阳极区的面积占整个第三阳极面积的比例依次减小、透明阳极区的面积占整个第三阳极面积的比例依次增加。所述第二类过渡区在所述非透明显示区指向所述透明显示区的第一方向上包括依次排列的N个第二类子过渡区,每个所述第二类子过渡区中包括阵列式排布的第一OLED像素与第二OLED像素,且沿所述第一方向,所述第二类子过渡区中第一OLED像素所占的比例依次减小、第二OLED像素所占的比例依次增加。因此,过渡区的显示亮度小于非透明显示区的显示亮度,且大于透明显示区的显示亮度。而且,在从非透明显示区指向透明显示区的方向上,过渡区的亮度逐渐减小,即,使得显示亮度从非透明显示区向透明显示区逐渐过渡,避免了非透明显示区与透明显示区之间存在明显的分界线,可以提高显示品质。
- [0090] 应当理解的是,以上的一般描述和后文的细节描述仅是示例性和解释性的,并不能限制本发明。

附图说明

- [0091] 此处的附图被并入说明书中并构成本说明书的一部分,示出了符合本发明的实施例,并与说明书一起用于解释本发明的原理。
- [0092] 图1是根据相关技术示出的一种全面屏的结构示意图;

- [0093] 图2是根据本发明实施一例示出的一种OLED阵列基板的结构示意图；
- [0094] 图3是根据本发明实施例一示出的另一种OLED阵列基板的结构示意图；
- [0095] 图4是根据本发明实施例三示出的另一种OLED阵列基板的结构示意图；
- [0096] 图5是根据本发明实施例四示出的另一种OLED阵列基板的结构示意图；
- [0097] 图6是根据本发明实施例五示出的另一种OLED阵列基板的结构示意图；
- [0098] 图7是根据本发明实施例七示出的另一种OLED阵列基板的结构示意图。

具体实施方式

[0099] 这里将详细地对示例性实施例进行说明,其示例表示在附图中。下面的描述涉及附图时,除非另有表示,不同附图中的相同数字表示相同或相似的要素。以下示例性实施例中所描述的实施方式并不代表与本发明相一致的所有实施方式。相反,它们仅是与如所附权利要求书中所详述的、本发明的一些方面相一致的装置和方法的例子。

[0100] 相关技术中,如图1所示,存在一种包括非透明显示区11与透明显示区12的全面屏1,透明显示区12既可以实现透光功能,也可以实现显示功能。其中,透明显示区12的下方设置有摄像头、距离传感器等感光元件。由于透明显示区12中的像素与非透明显示区11中的像素的材料或者结构不同,因此,透明显示区12与非透明显示区11的显示亮度存在较大差异,进而导致透明显示区与非透明显示区之间存在明显的分界线,影响用户体验。

[0101] 针对上述的技术问题,本发明实施例提供一种OLED阵列基板、显示面板及显示装置,可以解决上述的技术问题,可以使显示亮度从非透明显示区向透明显示区逐渐过渡,避免了非透明显示区与透明显示区之间存在明显的分界线,可以提高显示品质。

[0102] 本发明实施例一提供一种OLED阵列基板,如图2所示,包括:非透明显示区11、透明显示区12以及过渡区13。所述过渡区13位于所述透明显示区12与所述非透明显示区11之间。

[0103] 所述非透明显示区11包括阵列式排布的第一OLED像素(未示出),所述第一OLED像素的第一阳极为非透明阳极。所述透明显示区12包括阵列式排布的第二OLED像素(未示出)。所述第二OLED像素的第二阳极为透明阳极。所述过渡区13包括第一类过渡区。

[0104] 如图3所示,所述第一类过渡区至少包括阵列式排布的多个第三OLED像素R、G或B。所述第三OLED像素R、G或B的第三阳极15包括非透明阳极区151与透明阳极区152。在从所述非透明显示区11指向所述透明显示区12的方向F上的多个所述第三OLED像素R、G或B中,一个所述第三阳极15中的不透明阳极区151的面积占整个第三阳极15面积的比例依次减小、透明阳极区152的面积占整个第三阳极15面积的比例依次增加。

[0105] 需要说明的是,本发明实施例中的一个像素(第一OLED像素、第二OLED像素或第三OLED像素)为一种颜色的像素,一个像素的发光结构层是连成一体的,对应一个mask的蒸镀开口,正常的一个像素对应一个一体式的阳极,过渡区中的一个像素对应的阳极包括2个区域,即非透明阳极区和透明阳极区,这2个阳极区共同形成过渡区中的一个像素对应的一个阳极,这2个阳极区在工作时的电位是相同的。

[0106] 在本发明实施例中,在透明显示区与非透明显示区之间设置有过渡区,其中,非透明显示区中第一OLED像素的第一阳极为非透明阳极,能够反射第一OLED像素的发光层发射的光,透明显示区中第二OLED像素的第二阳极为透明阳极,能够透射第二OLED像素的发光

层发射的光,过渡区包括第一类过渡区。第一类过渡区至少包括阵列式排布的多个第三OLED像素,第三OLED像素的第三阳极包括非透明阳极区与透明阳极区,在从非透明显示区指向透明显示区的方向上的多个第三OLED像素中,一个第三阳极中的不透明阳极区的面积占整个第三阳极面积的比例依次减小、透明阳极区的面积占整个第三阳极面积的比例依次增加。由于第三阳极包括非透明阳极区与透明阳极区,因此,过渡区的显示亮度小于非透明显示区的显示亮度,且大于透明显示区的显示亮度。而且,由于在从非透明显示区指向透明显示区的方向上的多个第三OLED像素中,一个第三阳极中的不透明阳极区的面积占整个第三阳极面积的比例依次减小、透明阳极区的面积占整个第三阳极面积的比例依次增加,因此,在从非透明显示区指向透明显示区的方向上,过渡区的亮度逐渐减小,即,使得显示亮度从非透明显示区向透明显示区逐渐过渡,避免了非透明显示区与透明显示区之间存在明显的分界线,可以提高显示品质。

[0107] 本发明实施例二还提供一种OLED阵列基板。在本实施例中,如图3所示,在本发明实施例一的基础上,在所述非透明显示区11指向所述透明显示区12的方向上,所述第三阳极15的非透明阳极区151位于靠近所述非透明显示区11的一侧,所述第三阳极15的透明阳极区152位于靠近所述透明显示区12的一侧。

[0108] 由于每个第三阳极的包括非透明阳极区与透明阳极区,因此,可以使过渡区的显示亮度更加均匀,避免相邻像素的亮度差异过大导致视觉不适。而且,在所述非透明显示区指向所述透明显示区的方向上,所述第三阳极的非透明阳极区位于靠近所述非透明显示区的一侧,所述第三阳极的透明阳极区位于靠近所述透明显示区的一侧,这样,可以使从非透明显示区向透明显示区的亮度过渡得更流畅。

[0109] 本发明实施例三还提供一种OLED阵列基板。在本实施例中,如图3与图4所示,在本发明实施例一或实施例二的基础上,在所述非透明显示区11指向所述透明显示区12的方向F上,所述第一类过渡区包括依次排列的K个第一类子过渡区,K为自然数;在同一个所述第一类子过渡区中,每个所述第三阳极15的非透明阳极区151的面积与透明阳极区152的面积之比基本相同。由于在同一个第一类子过渡区中,每个所述第三阳极的非透明阳极区的面积与透明阳极区的面积之比基本相同,这样,可以方便制备,简化制备工艺。

[0110] 在本发明实施例中,第一类子过渡区的数目越多,越有利于使从非透明显示区11向透明显示区12的显示亮度过渡得更流畅。在实际应用中,过渡区中第一类子过渡区的数目可以根据对非透明显示区向透明显示区的亮度过渡的流畅程度确定。具体地,K为1、2或3。

[0111] 本发明实施例四还提供一种OLED阵列基板。在本实施例中,如图3与图4所示,在本发明实施例三的基础上,当K为3时,在所述非透明显示区11指向所述透明显示区12的方向F上,所述K个第一类子过渡区包括依次排列的第一子过渡区131、第二子过渡区132以及第三子过渡区133。

[0112] 在所述非透明显示区11指向所述透明显示区12的方向上,每个第一类子过渡区中包括一个第三OLED像素。在所述第一子过渡区中,每个第三OLED像素中所述第三阳极15的不透明阳极区151的面积占整个第三阳极15面积的比例为70%-80%,所述第三阳极15的透明阳极区152的面积占整个第三阳极15面积的比例为30%-20%;在所述第二子过渡区中,每个第三OLED像素中所述第三阳极15的不透明阳极区151的面积占整个第三阳极面积的比

例为50%，所述第三阳极15的透明阳极区152的面积占整个第三阳极15面积的比例为50%；在所述第三子过渡区中，每个第三OLED像素中所述第三阳极15的不透明阳极区151的面积占整个第三阳极15面积的比例为30%-20%，所述第三阳极15的透明阳极区152的面积占整个第三阳极15面积的比例为70%-80%。

[0113] 当过渡区中包括第一子过渡区、第二子过渡区以及第三子过渡区时，且在从非透明显示区指向透明显示区的方向上，每个第一类子过渡区中包括一个第三OLED像素，在所述第一子过渡区中，每个第三OLED像素中所述第三阳极的不透明阳极区的面积占整个第三阳极面积的比例为70%-80%，所述第三阳极的透明阳极区的面积占整个第三阳极面积的比例为30%-20%；在所述第二子过渡区中，每个第三OLED像素中所述第三阳极的不透明阳极区的面积占整个第三阳极面积的比例为50%，所述第三阳极的透明阳极区的面积占整个第三阳极面积的比例为50%；在所述第三子过渡区中，每个第三OLED像素中所述第三阳极的不透明阳极区的面积占整个第三阳极面积的比例为30%-20%，所述第三阳极的透明阳极区的面积占整个第三阳极面积的比例为70%-80%，这样，不但使从非透明显示区向透明显示区的亮度过渡得更流畅，而且，还可以避免透明阳极区或不透明阳极区面积过小而加大制备难度。

[0114] 优选地，在所述第一子过渡区中，每个第三OLED像素中所述第三阳极的不透明阳极区的面积占整个第三阳极面积的比例为75%，所述第三阳极的透明阳极区的面积占整个第三阳极面积的比例为25%。

[0115] 优选地，在所述第三子过渡区中，每个第三OLED像素中所述第三阳极的不透明阳极区的面积占整个第三阳极面积的比例为25%，所述第三阳极的透明阳极区的面积占整个第三阳极面积的比例为75%。

[0116] 需要说明的是，如图3所示，所述第三OLED像素为所述第一类过渡区中的像素单元14中任一种颜色的像素R、G或B，其中，所述像素单元14中包括M种颜色的像素，M为自然数。过渡区13中的像素单元14中任一种颜色的像素均可采用上述实施例的技术方案，这样可以降低设计成本。

[0117] 优选地，M为3。当过渡区中的像素单元中包括3种颜色的像素时，可以使过渡区显示多种颜色的画面。

[0118] 优选地，当M为3时，同一像素单元14中包括红颜色的像素R、绿颜色的像素G以及蓝颜色的像素B。当过渡区中的像素单元中包括红颜色的像素、绿颜色的像素以及蓝颜色的像素时，可以使过渡区显示多种颜色的画面。

[0119] 在本实施例中，如图2所示，同一像素单元14中，红颜色的像素R、绿颜色的像素G以及蓝颜色的像素B并排排列。在另一个实施例中，如图5所示，同一像素单元14中，红颜色的像素R、绿颜色的像素G以及蓝颜色的像素B呈品字形分布，或者说呈V-Style (V形) 分布。当过渡区中的像素单元中红颜色的像素、绿颜色的像素以及蓝颜色的像素并排排列或呈品字形分布时，可降低制备难度。

[0120] 本发明实施例五还提供一种OLED阵列基板。在本实施例中，如图6所示，在本发明实施例一、二或三的基础上，所述第三阳极15的非透明阳极区151与透明阳极区152之间设置有像素定义层52。如图6所示，非透明阳极区151与透明阳极区152设置于基板(包括驱动电路)51上，发光层53位于非透明阳极区151与透明阳极区152上，阴极54位于发光层53上。

[0121] 第三阳极的非透明阳极区与透明阳极区之间设置有像素定义层,可以防止非透明阳极区与透明阳极区的交界处不平整而影响发光层。

[0122] 本发明实施例六还提供一种OLED阵列基板。在本实施例中,在本发明实施例一的基础上,所述第三阳极15的非透明阳极区151与透明阳极区152电连接。

[0123] 优选地,所述第三阳极15的非透明阳极区151与透明阳极区152电连接后连接至同一像素驱动电路。

[0124] 由于第三阳极的非透明阳极区与透明阳极区电连接后连接至同一像素驱动电路,这样,可以减少像素驱动电路的数目,有利于节约空间,降低制备难度。

[0125] 本发明实施例七还提供一种OLED阵列基板。在本实施例中,如图2与图7所示,包括:非透明显示区11、透明显示区12以及过渡区13。所述过渡区13位于所述透明显示区12与所述非透明显示区11之间。

[0126] 所述非透明显示区11包括阵列式排布的第一OLED像素(未示出),所述第一OLED像素的第一阳极为非透明阳极。所述透明显示区12包括阵列式排布的第二OLED像素(未示出)。所述第二OLED像素的第二阳极为透明阳极。所述过渡区13包括第二类过渡区。

[0127] 所述第二类过渡区在所述非透明显示区11指向所述透明显示区12的第一方向Y上包括依次排列的N个第二类子过渡区,每个所述第二类子过渡区中包括阵列式排布的第一OLED像素161与第二OLED像素162,且沿所述第一方向Y,所述第二类子过渡区中第一OLED像素161所占的比例依次减小、第二OLED像素162所占的比例依次增加;N为自然数。

[0128] 在本发明实施例中,在透明显示区与非透明显示区之间设置有过渡区,其中,非透明显示区中第一OLED像素的第一阳极为非透明阳极,能够反射第一OLED像素的发光层发射的光,透明显示区中第二OLED像素的第二阳极为透明阳极,能够透射第二OLED像素的发光层发射的光,过渡区包括第二类过渡区。第二类过渡区在所述非透明显示区指向所述透明显示区的第一方向上包括依次排列的N个第二类子过渡区,每个所述第二类子过渡区中包括阵列式排布的第一OLED像素与第二OLED像素,且沿所述第一方向,所述第二类子过渡区中第一OLED像素所占的比例依次减小、第二OLED像素所占的比例依次增加。因此,过渡区的显示亮度小于非透明显示区的显示亮度,且大于透明显示区的显示亮度。而且,在从非透明显示区指向透明显示区的方向上,过渡区的亮度逐渐减小,即,使得显示亮度从非透明显示区向透明显示区逐渐过渡,避免了非透明显示区与透明显示区之间存在明显的分界线,可以提高显示品质。

[0129] 本发明实施例八还提供一种OLED阵列基板。在本实施例中,如图7所示,在本发明实施例七的基础上,同一个所述第二类子过渡区中,第一OLED像素161与第二OLED像素162分别均匀分布。

[0130] 由于同一个第二类子过渡区中,包括第一OLED像素161与第二OLED像素162,因此,既可以使显示亮度从非透明显示区向透明显示区逐渐过渡,又可以降低制备难度,提高生产效率。

[0131] 其中,N可为1、2或3。过渡区中第二类子过渡区的数目可以是1、2或3。第二类子过渡区的数目越多,越有利于使从非透明显示区向透明显示区的亮度过渡得更流畅。过渡区中第二类子过渡区的数目可以根据对非透明显示区向透明显示区的亮度过渡的流畅程度确定。

[0132] 本发明实施例九还提供一种OLED阵列基板。在本实施例中,如图7所示,在本发明实施例七或实施例八的基础上,当N为3时,在所述第一方向Y上,所述N个第二类子过渡区包括依次排列的第一子过渡区131、第二子过渡区132以及第三子过渡区133。

[0133] 在所述第一方向Y上,每个第二类子过渡区中包括一个第一OLED像素161或第二OLED像素162。在所述第一子过渡区131中,第一OLED像素161所占的比例为70%-80%,第二OLED像素162所占的比例为30%-20%;在所述第二子过渡区132中,第一OLED像素161所占的比例为50%,第二OLED像素所占的比例为50%;在所述第三子过渡区133中,第一OLED像素161所占的比例为30%-20%,第二OLED像素162所占的比例为70%-80%。

[0134] 当过渡区中包括第一子过渡区、第二子过渡区以及第三子过渡区时,且在所述第一方向Y上,每个第二类子过渡区中包括一个第一OLED像素或第二OLED像素,在所述第一子过渡区中,第一OLED像素所占的比例为70%-80%,第二OLED像素所占的比例为30%-20%;在所述第二子过渡区中,第一OLED像素所占的比例为50%,第二OLED像素所占的比例为50%;在所述第三子过渡区中,第一OLED像素所占的比例为30%-20%,第二OLED像素所占的比例为70%-80%,这样,不但使从非透明显示区向透明显示区的亮度过渡得更流畅,而且,还可以降低制备难度。

[0135] 优选地,在所述第一子过渡区中,第一OLED像素所占的比例为75%,第二OLED像素所占的比例为25%。

[0136] 优选地,在所述第三子过渡区中,第一OLED像素所占的比例为25%,第二OLED像素所占的比例为75%。

[0137] 如图7所示,所述第一OLED像素161或所述第二OLED像素162为所述第二类过渡区中的像素单元14中任一种颜色的像素,所述像素单元中包括L种颜色的像素,L为自然数。

[0138] 优选地,L为3。

[0139] 优选地,当L为3时,同一像素单元中包括红颜色的像素、绿颜色的像素以及蓝颜色的像素。

[0140] 优选地,同一像素单元中,红颜色的像素、绿颜色的像素以及蓝颜色的像素并排排列或者呈品字形分布。

[0141] 在一个实施例中,如图2所示,所述透明显示区12可为矩形,所述透明显示区12的长度可为3毫米,所述透明显示区的宽度可为3毫米。由于透明显示区为矩形,形状规则,可以降低制备难度。

[0142] 在一个实施例中,所述透明显示区12可呈下述任一种形状:水滴形、圆形、矩形、椭圆形。

[0143] 在一个实施例中,所述透明显示区中的第二OLED像素的驱动方式为主动驱动或被动驱动。

[0144] 在一个实施例中,所述透明显示区中的第二OLED像素的驱动方式为主动驱动。所述透明显示区中的第二OLED像素的像素驱动电路为1T电路、2T1C像素驱动电路、3T1C像素驱动电路、3T2C像素驱动电路、4T1C像素驱动电路、5T1C像素驱动电路、6T1C像素驱动电路、7T1C像素驱动电路或7T2C像素驱动电路。

[0145] 在一个实施例中,所述非透明显示区11中第一OLED像素的像素密度大于所述透明显示区12中第二OLED像素的像素密度。

[0146] 在一个实施例中,所述透明显示区中阵列式排布的第二OLED像素包括一行若干列第二OLED像素。

[0147] 由于第二OLED像素的排布方式是一行若干列,结构简单,方便制备,还便于控制。

[0148] 优选地,所述一行若干列第二OLED像素包括多种颜色的像素,一行中不同颜色的各列像素形成一个像素单元。

[0149] 由于所述透明显示区中一行若干列第二OLED像素包括多个颜色的像素,一行中不同颜色的各列像素形成一像素单元,因此,透明显示区也可以显示多种颜色的画面,丰富了实施方式。

[0150] 优选地,所述透明显示区内所有列第二OLED像素为同色像素。

[0151] 由于透明显示区内所有列第二OLED像素为同色像素,可以简化制备工艺。

[0152] 在一个实施例中,所述第一OLED像素包括:块状第一阳极、OLED发光结构以及第一阴极;所述一行若干列第二OLED像素包括:沿列方向延伸的第二阳极、位于所述第二阳极上的OLED发光结构以及位于所述OLED发光结构上的第二阴极。

[0153] 由于第二OLED像素的第二阳极沿列方向延伸,OLED发光结构与第二阴极也沿列方向延伸,因此,简化了第二OLED像素的结构,便于制备,而且,可以减少图形膜层的交界,改善衍射问题。

[0154] 优选地,所述第二OLED像素的OLED发光结构在所述第二阳极上沿列方向延伸,或者所述第二OLED像素的第二阳极上存在间隔分布的多个OLED发光结构。

[0155] 当第二OLED像素的OLED发光结构在第二阳极上沿列方向延伸时,方便制备,成本低。当第二OLED像素的第二阳极上存在间隔分布的多个OLED发光结构时,方便制备与控制,且可避免分辨率过低。

[0156] 优选地,所述多个OLED发光结构由像素定义层分隔,或所述多个OLED发光结构中相邻OLED发光结构之间无像素定义层。

[0157] 当多个OLED发光结构由像素定义层分隔时,可方便制备,当多个OLED发光结构中相邻OLED发光结构之间无像素定义层时,可改善衍射问题。由于第二OLED像素的透明阳极上可存在间隔分布的多个OLED发光结构,多个OLED发光结构可由像素定义层分隔,所述多个OLED发光结构中相邻OLED发光结构之间也可无像素定义层,丰富了第二OLED像素的OLED发光结构的实施方式。

[0158] 优选地,每列所述第二OLED像素的第二阳极在所述OLED阵列基板所在平面的投影由一个图形单元或者两个以上的图形单元组成;所述图形单元为圆形、椭圆形、哑铃形、葫芦形或矩形。

[0159] 由于第二OLED像素的第二阳极包括圆形、椭圆形、哑铃形、葫芦形或矩形的结构,因此,可以对干涉条纹叠加相消,有助于降低透明显示区透光模式下的衍射,提高成像质量。

[0160] 优选地,所述第二OLED像素的第二阳极在列方向的长度与行方向的宽度之比大于20:1。

[0161] 优选地,各个所述第二OLED像素的第二阴极连接成面电极,或各个所述第一OLED像素的第一阴极与各个所述第二OLED像素的第二阴极连接成面电极。

[0162] 由于各个第二OLED像素的第二阴极连接成面电极,或各个第一OLED像素的第一阴

极与各个第二OLED像素的第二阴极连接成面电极,这样可以简化制备工艺。

[0163] 优选地,各列所述第二OLED像素的第二阳极以及OLED发光结构在所述透明显示区的中部一区段内沿列方向延伸、或自所述透明显示区的顶端向下延伸至中部、底端或自中部延伸至底端。

[0164] 由于各列第二OLED像素的透明阳极以及OLED发光结构在透明显示区的中部一区段内沿列方向延伸、或自所述透明显示区的顶端向下延伸至中部、底端或自中部延伸至底端,丰富了第二OLED像素的透明阳极以及OLED发光结构在透明显示区的位置的实施例。

[0165] 本发明的实施例还提出了一种显示面板,包括上述任一个实施例所述的OLED阵列基板与封装层。

[0166] 所述封装层封装于所述OLED阵列基板上远离所述OLED阵列基板的衬底的一侧,所述透明显示区下方可设置感光器件。

[0167] 优选地,所述OLED阵列基板上透明显示区的至少部分被非透明显示区包围。

[0168] 优选地,所述封装层包括偏光片,所述偏光片覆盖所述非透明显示区且未覆盖所述透明显示区。由于偏光片可以消除从显示面板进入显示面板的环境光再被反射出显示面板,因此,可以消除环境光干扰显示面板的正常显示。

[0169] 本发明实施例中,通过上述的显示面板,可以使显示亮度从非透明显示区向透明显示区逐渐过渡,避免了非透明显示区与透明显示区之间存在明显的分界线,可以提高显示品质。

[0170] 本发明的实施例还提出了一种显示装置,包括设备本体与上述任一个实施例所述的显示面板。

[0171] 其中,设备本体具有器件区。所述显示面板覆盖在所述设备本体上。所述器件区位于所述透明显示区的下方,且所述器件区包括透过所述透明显示区发射或者采集光线的感光器件。

[0172] 优选地,所述感光器件包括下述至少之一:摄像头、光线感应器、光线发射器。

[0173] 本发明实施例中,通过上述的显示装置,可以使显示亮度从非透明显示区向透明显示区逐渐过渡,避免了非透明显示区与透明显示区之间存在明显的分界线,可以提高显示品质。

[0174] 需要说明的是,本实施例中的显示装置可以为:电子纸、手机、平板电脑、电视机、笔记本电脑、数码相框、导航仪、手表、VR(虚拟现实)/AR(增强现实)/MR(混合现实)等任何具有显示功能的产品或部件。

[0175] 需要指出的是,在附图中,为了图示的清晰可能夸大了层和区域的尺寸。而且可以理解,当元件或层被称为在另一元件或层“上”时,它可以直接在其他元件上,或者可以存在中间的层。另外,可以理解,当元件或层被称为在另一元件或层“下”时,它可以直接在其他元件下,或者可以存在一个以上的中间的层或元件。另外,还可以理解,当层或元件被称为在两层或两个元件“之间”时,它可以为两层或两个元件之间唯一的层,或还可以存在一个以上的中间层或元件。通篇相似的参考标记指示相似的元件。

[0176] 在本发明实施例中,术语“第一”、“第二”仅用于描述目的,而不能理解为指示或暗示相对重要性。术语“多个”指两个或两个以上,除非另有明确的限定。

[0177] 本领域技术人员在考虑说明书及实践这里公开的公开后,将容易想到本发明的其

它实施方案。本发明旨在涵盖本发明的任何变型、用途或者适应性变化,这些变型、用途或者适应性变化遵循本发明的一般性原理并包括本发明未公开的本技术领域中的公知常识或惯用技术手段。说明书和实施例仅被视为示例性的,本发明的真正范围和精神由下面的权利要求指出。

[0178] 应当理解的是,本发明并不局限于上面已经描述并在附图中示出的精确结构,并且可以在不脱离其范围进行各种修改和改变。本发明的范围仅由所附的权利要求来限制。

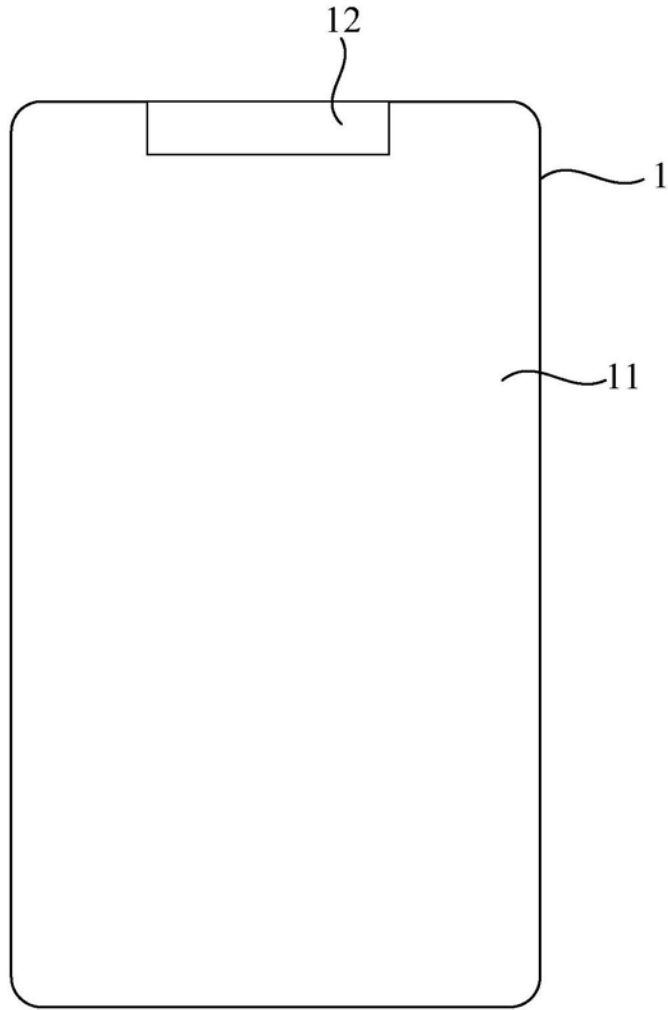


图1

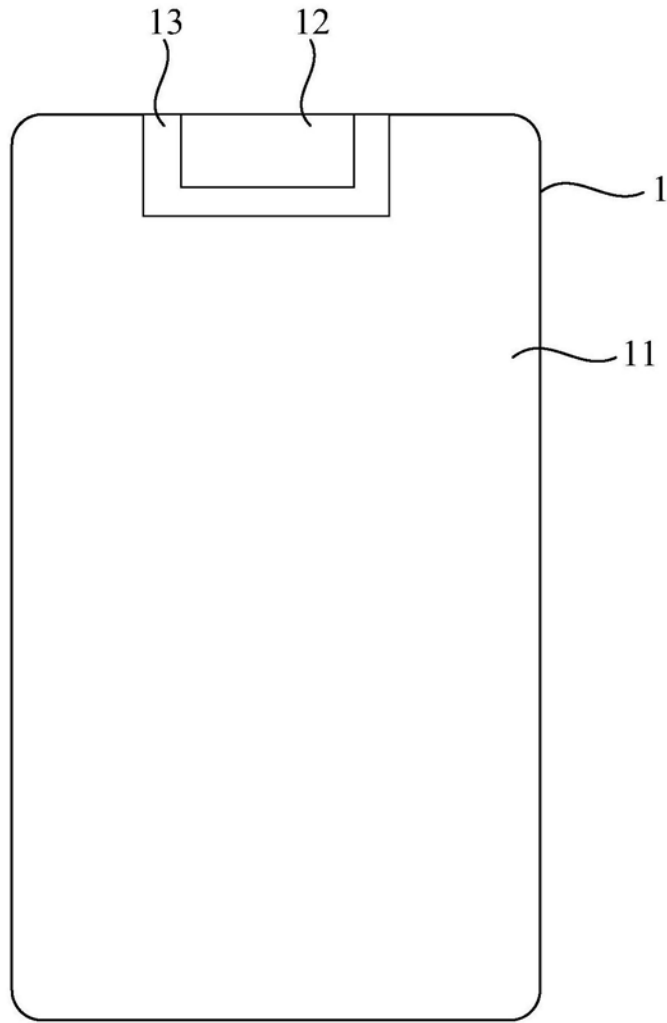


图2

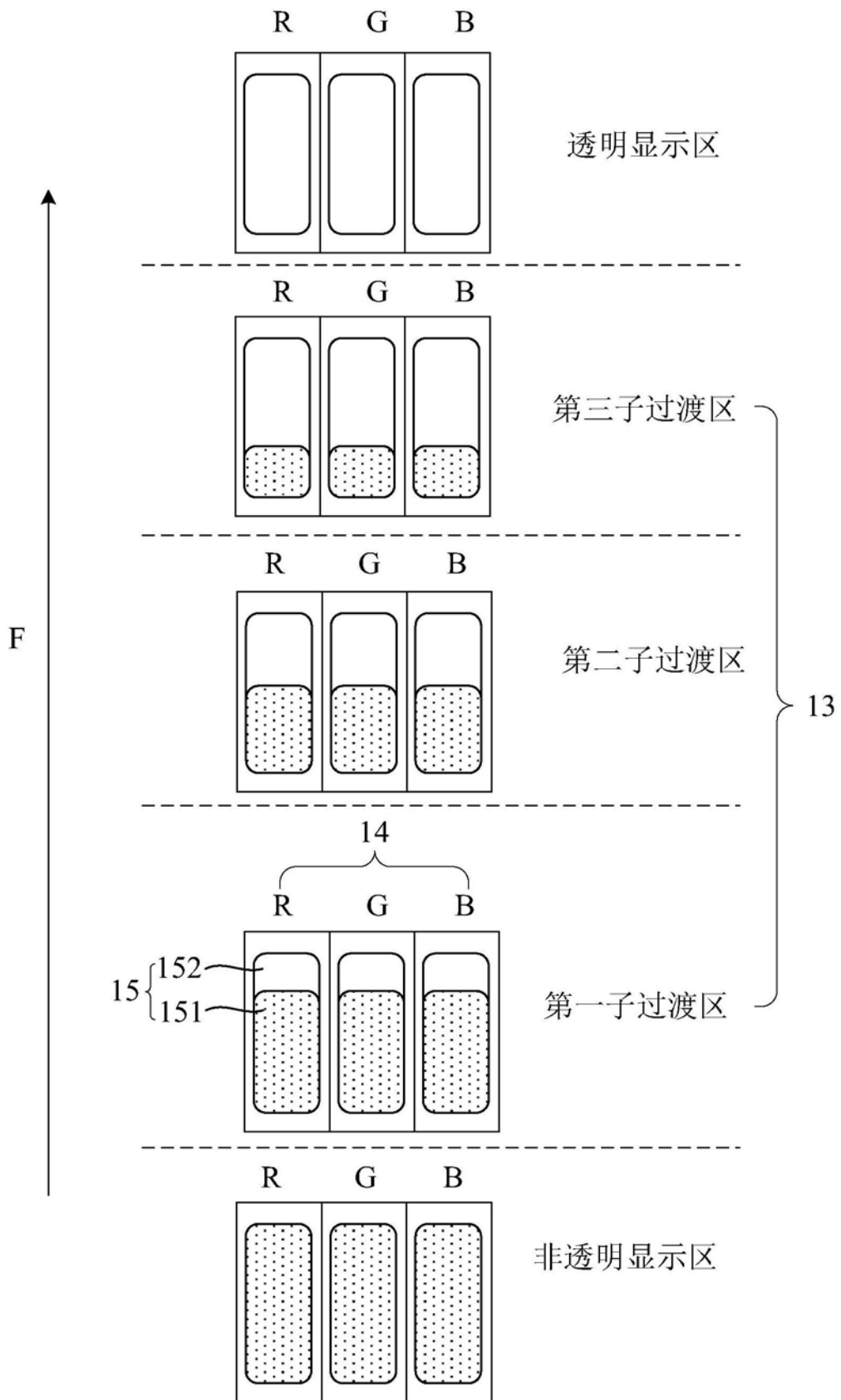


图3

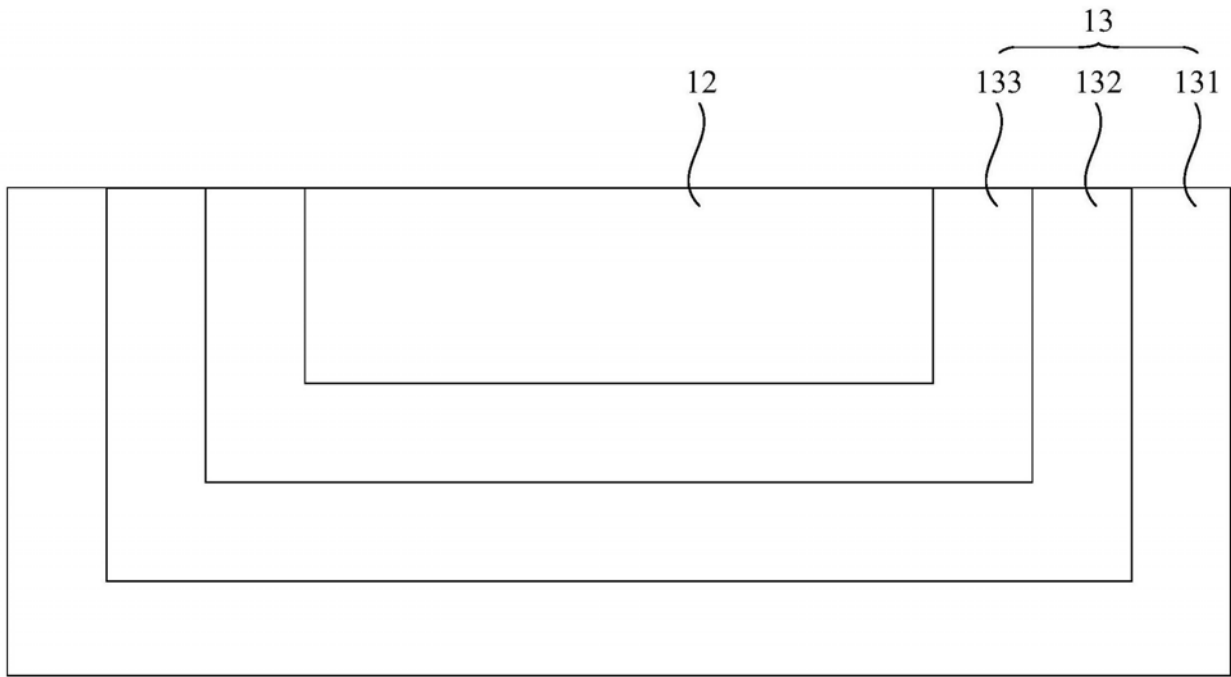


图4

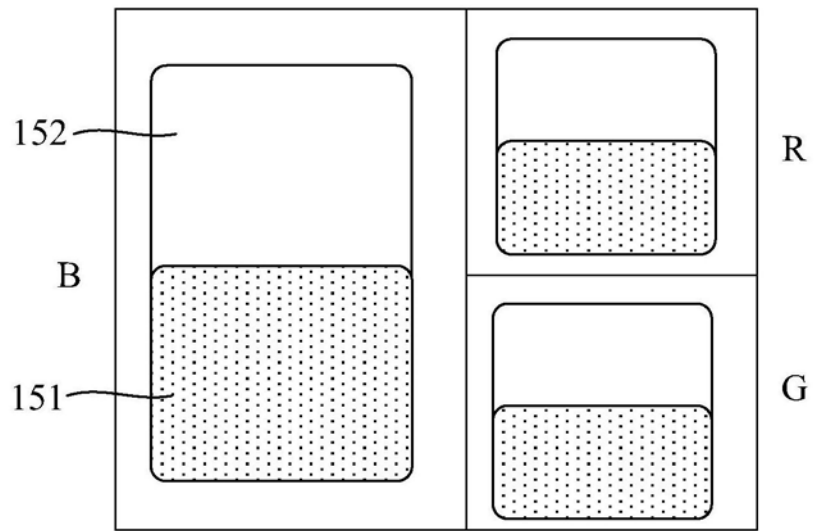


图5

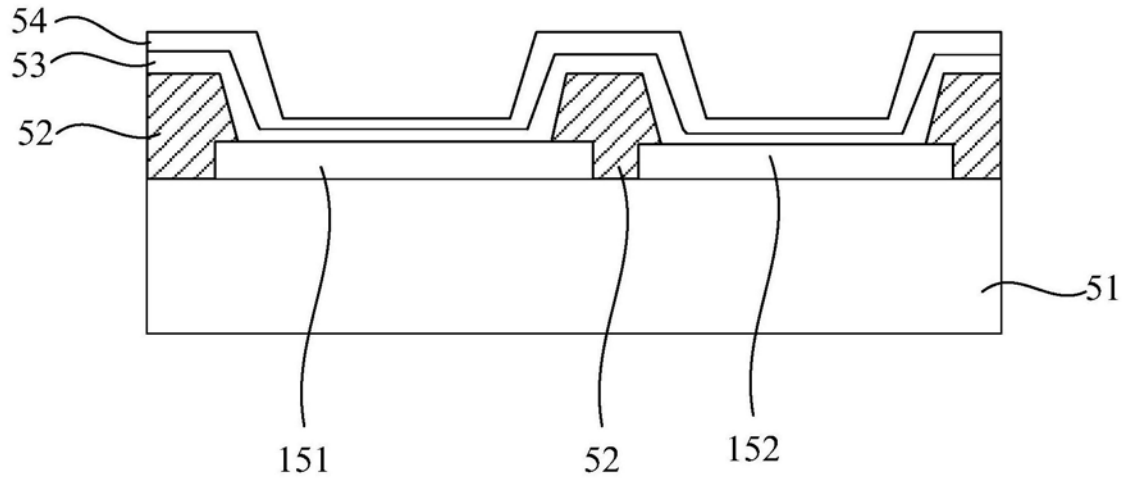


图6

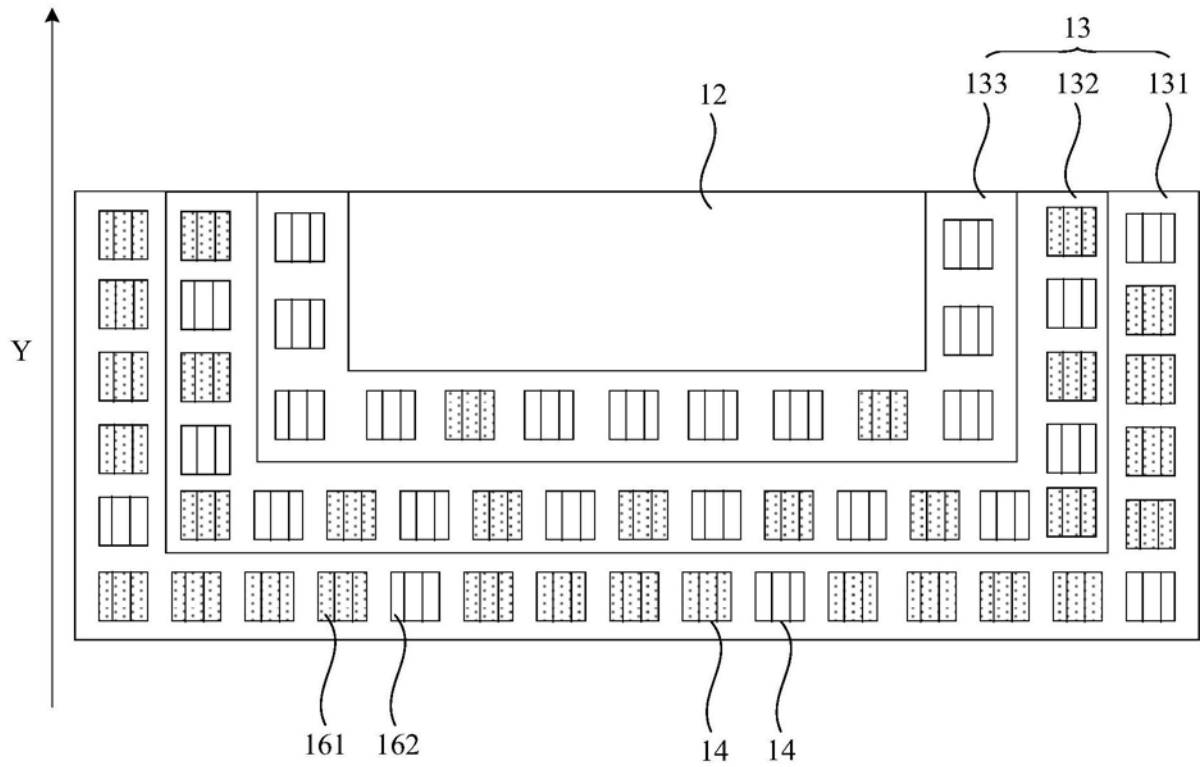


图7

专利名称(译)	OLED阵列基板、显示面板和显示装置		
公开(公告)号	CN110767712A	公开(公告)日	2020-02-07
申请号	CN201910152696.2	申请日	2019-02-28
[标]发明人	楼均辉		
发明人	楼均辉		
IPC分类号	H01L27/32 H01L51/52		
CPC分类号	H01L27/3211 H01L27/3218 H01L51/5206		
代理人(译)	李姣姣		
外部链接	Espacenet SIPO		

摘要(译)

本发明涉及一种OLED阵列基板、显示面板及显示装置。所述OLED阵列基板，包括：透明显示区、非透明显示区以及位于透明显示区与非透明显示区之间的过渡区。非透明显示区包括第一阳极为非透明阳极的第一OLED像素。透明显示区包括第二阳极为透明阳极的第二OLED像素。过渡区包括第三OLED像素；第三OLED像素的第三阳极包括非透明阳极区与透明阳极区；在从非透明显示区指向透明显示区的方向上的多个第三OLED像素中，一个第三阳极中的不透明阳极区的面积占整个第三阳极面积的比例依次减小、透明阳极区的面积占整个第三阳极面积的比例依次增加。本发明实施例，可使显示亮度从非透明显示区向透明显示区逐渐过渡，避免非透明显示区与透明显示区之间存在明显的分界线。

