



(12)发明专利申请

(10)申请公布号 CN 110429118 A

(43)申请公布日 2019.11.08

(21)申请号 201910703770.5

(22)申请日 2019.07.31

(71)申请人 云谷(固安)科技有限公司

地址 065500 河北省廊坊市固安县新兴产
业示范区

(72)发明人 赵成雨 米磊 颜志敏 徐品全

(74)专利代理机构 北京三聚阳光知识产权代理
有限公司 11250

代理人 李亚南

(51) Int. Cl.

H01L 27/32(2006.01)

H01L 51/52(2006.01)

H01L 51/56(2006.01)

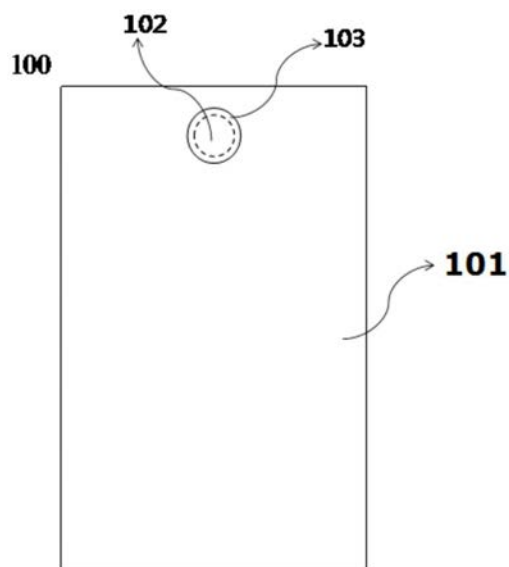
权利要求书3页 说明书10页 附图5页

(54)发明名称

显示面板及其制备方法和显示装置

(57)摘要

本发明提供了一种显示面板及其制备方法和显示装置。该显示面板通过设置隔断槽来隔断有机发光材料层,通过使第一隔断槽的槽底部的材料与覆盖于所述隔断槽内的且与所述槽底部接触的封装层的材料为同一类材料,提升膜层附着力,使封装层中的无机膜层和阵列结构层的无机膜层紧密结合,可以增强封装效果,避免外界水氧从开孔区进入显示区内的有机发光材料层内,提高显示面板的封装效果及使用寿命及显示效果。



1. 一种显示面板,其特征在于,包括:衬底,所述衬底包括显示区、位于所述显示区内的开孔区、以及围绕所述开孔区的隔断区;所述隔断区至少设置有一个隔断柱,所述隔断柱的至少一侧设置有隔断槽,所述隔断槽包括靠近所述衬底的第一隔断槽和远离所述衬底的第二隔断槽,所述第一隔断槽用于隔断有机发光材料层;所述第一隔断槽的槽底部的材料与覆盖于所述隔断槽内的且与所述槽底部接触的封装层的材料为同一类材料。

2. 根据权利要求1所述的显示面板,其特征在于,在垂直于所述显示面板层叠方向上,所述第一隔断槽远离所述衬底的一侧的槽口的尺寸大于所述第二隔断槽的靠近所述衬底的一侧的槽口的尺寸,以使所述有机发光材料层在所述第一隔断槽处隔断;

优选地,在垂直于所述显示面板层叠方向上,所述第一隔断槽的截面形状为倒梯形或六边形;与所述隔断槽底部连接的所述隔断槽侧壁与所述隔断槽底部平面的夹角 $>90^\circ$;

优选地,所述隔断槽为环形凹槽。

3. 根据权利要求1所述的显示面板,其特征在于,所述开孔区内设置贯穿所述显示面板的用于安装功能元件的安装孔,所述隔断槽围绕所述安装孔设置,所述隔断柱设置于所述隔断槽与所述安装孔之间,以隔断有机发光材料层;

优选地,围绕所述安装孔设置有至少两个所述隔断柱,以隔断有机发光材料层。

4. 根据权利要求1-3任一项所述的显示面板,其特征在于,所述显示面板还包括设置于所述衬底上的阵列结构层,所述隔断槽至少部分设置于所述阵列结构层内;

优选地,在所述衬底与所述阵列结构层之间设置缓冲层,所述隔断槽至少部分贯穿所述缓冲层,与所述隔断槽的槽底部接触的封装层材料与所述缓冲层的材料为同一类材料;

优选地,所述缓冲层包括靠近所述衬底的第一无机层和远离所述衬底的第二无机层,所述隔断槽贯穿所述第二无机层,与所述隔断槽的槽底部接触的封装层材料与所述第一无机层的材料为同一类材料;

优选地,所述封装层为薄膜封装层,所述薄膜封装层包括依次层叠设置的第三无机层、有机层和第四无机层,所述第四无机层靠近所述有机发光材料层并覆盖在所述有机发光材料层上,所述第四无机层与所述隔断槽的槽底部的材料为同一类材料;

优选地,第一无机层、第二无机层、第三无机层和第四无机层的材料包括氧化硅或氮化硅。

5. 一种显示面板的制备方法,包括如下步骤:

提供衬底,所述衬底包括显示区、位于所述显示区内的开孔区、以及围绕所述开孔区的隔断区;

在所述衬底上形成阵列结构层,在所述隔断区内形成至少部分位于所述阵列结构层内的至少一个隔断槽;

在所述阵列结构层上及所述隔断槽内形成有机发光材料层,所述有机发光材料层在所述隔断槽处断开;

在所述有机发光材料层远离所述衬底的一侧形成封装层,所述封装层覆盖所述隔断槽的内壁,所述隔断槽的槽底部的材料与覆盖于所述隔断槽内的且与所述槽底部接触的所述封装层的材料为同一类材料。

6. 根据权利要求5所述的制备方法,其特征在于,所述在所述隔断区内形成至少部分位于所述阵列结构层内的至少一个隔断槽的步骤,包括:

在位于所述隔断区内的阵列结构层中打孔以至少形成一个第一隔断孔,所述第一隔断孔内填充金属材料以形成金属牺牲层;

在所述阵列结构层上形成平坦化层;

刻蚀所述平坦化层以及部分所述金属牺牲层材料,以暴露部分所述金属牺牲层,以形成第二隔断孔;

去除剩余的所述金属牺牲层材料以形成隔断槽,用于隔断有机发光材料层;

优选地,在垂直于所述显示面板层叠方向上,所述隔断槽包括靠近所述衬底的第一隔断槽和远离所述衬底的第二隔断槽,所述第一隔断槽远离所述衬底的一侧的槽口的尺寸大于所述第二隔断槽的靠近所述衬底的一侧的槽口的尺寸,以使所述有机发光材料层在所述第一隔断槽处隔断;

优选地,沿所述衬底至所述封装层的层叠方向上,所述第一隔断槽的截面形状为倒梯形;

优选地,在形成所述第二隔断孔之前还包括:

在位于所述隔断区内的所述平坦化层上形成像素限定层;

刻蚀所述像素限定层和所述平坦化层以及部分所述金属牺牲层材料,以暴露部分所述金属牺牲层,以形成第二隔断孔;

优选地,相邻隔断槽之间形成隔断柱,以隔断有机发光材料层;

优选地,所述金属材料包括钛和/或铝。

7. 根据权利要求5所述的制备方法,其特征在于,所述在所述隔断区内形成至少部分位于所述阵列结构层内的至少一个隔断槽的步骤,包括:

在位于所述隔断区内的阵列结构层中打孔以至少形成一个第一隔断孔,所述第一隔断孔内填充金属材料以形成金属牺牲层;

在所述阵列结构层上形成平坦化层;

刻蚀所述平坦化层以及部分所述金属牺牲层材料,以暴露部分所述金属牺牲层,以形成第二隔断孔;

去除部分的所述金属牺牲层材料以形成隔断槽,用于隔断有机发光材料层;

优选地,在垂直于所述显示面板层叠方向上,所述隔断槽包括靠近所述衬底的第一隔断槽和远离所述衬底的第二隔断槽,所述第一隔断槽最大尺寸大于所述第二隔断槽的靠近所述衬底的一侧的槽口的尺寸,以使所述有机发光材料层在所述第一隔断槽处隔断;

优选地,沿所述衬底至所述封装层的层叠方向上,所述第一隔断槽的截面形状为六边形,且与所述隔断槽底部连接的所述隔断槽侧壁与所述隔断槽底部平面的夹角 $>90^\circ$;

优选地,在形成所述第二隔断孔之前,还包括:

在位于所述隔断区内的所述平坦化层上形成像素限定层;

刻蚀所述像素限定层和所述平坦化层以及部分所述金属牺牲层材料,以暴露部分所述金属牺牲层,以形成第二隔断孔;

优选地,相邻隔断槽之间形成隔断柱,以隔断有机发光材料层;

优选地,所述金属牺牲层的材料包括钛和/或铝。

8. 根据权利要求6或7所述的制备方法,其特征在于,所述金属牺牲层与所述阵列结构层的金属引线层在同一工艺步骤中形成。

9. 根据权利要求5-7中任一项所述的制备方法,其特征在于,所述制备方法还包括:
在所述衬底上形成缓冲层,所述隔断槽至少部分贯穿所述缓冲层;

优选地,所述缓冲层包括靠近所述衬底的第一无机层和远离所述衬底的第二无机层,
所述隔断槽贯穿所述第二无机层;

优选地,所述显示面板的制备方法还包括:在制备封装层后,在所述显示面板的开孔区
开设贯穿所述显示面板的安装孔,用于安装功能元件。

10. 一种显示装置,包括权利要求1-4中任一项所述的显示面板。

显示面板及其制备方法和显示装置

技术领域

[0001] 本发明属于显示装置技术领域,具体涉及一种显示面板及其制备方法和显示装置。

背景技术

[0002] 随着显示装置的快速发展,用户对显示屏的屏占比的要求越来越高。由于显示屏顶部需要安装摄像头、传感器或听筒等功能元件,因此,相关技术中屏幕顶部通常会预留一部分区域用于安装上述功能元件,例如,苹果手机iphoneX的“刘海”区域,影响了显示屏的整体一致性。目前,全面屏显示受到业界越来越多的关注,原因在于全面屏具有高的屏占比以及窄边框,显著提高观看者的视觉享受。

[0003] 目前,为了实现全面屏,一般会在显示装置(诸如手机)的显示区域内设置安装孔,在安装孔内放置摄像头、传感器或听筒等功能元件,但是在显示区域内设置安装孔,存在封装失效的风险,进而影响显示面板的显示效果。

发明内容

[0004] 因此,本发明要解决的技术问题是在显示面板的显示区域内设置安装孔,存在封装失效的风险,进而影响显示面板的显示效果的问题,进而提供一种显示面板及其制备方法和显示装置。

[0005] 本发明所提供的显示面板,包括:衬底,所述衬底包括显示区、位于所述显示区内的开孔区、以及围绕所述开孔区的隔断区;所述隔断区至少设置有一个隔断柱,所述隔断柱的至少一侧设置有隔断槽,所述隔断槽包括靠近所述衬底的第一隔断槽和远离所述衬底的第二隔断槽,所述第一隔断槽用于隔断有机发光材料层;所述第一隔断槽的槽底部的材料与覆盖于所述隔断槽内的且与所述槽底部接触的封装层的材料为同一类材料。

[0006] 进一步地,在垂直于所述显示面板层叠方向上,所述第一隔断槽远离所述衬底的一侧的槽口的尺寸大于所述第二隔断槽的靠近所述衬底的一侧的槽口的尺寸,以使所述有机发光材料层在所述第一隔断槽处隔断;

[0007] 优选地,在垂直于所述显示面板层叠方向上,所述第一隔断槽的截面形状为倒梯形或六边形;与所述隔断槽底部连接的所述隔断槽侧壁与所述隔断槽底部平面的夹角 $>90^\circ$;

[0008] 优选地,所述隔断槽为环形凹槽。

[0009] 进一步地,所述开孔区内设置贯穿所述显示面板的用于安装功能元件的安装孔,所述隔断槽围绕所述安装孔设置,所述隔断柱设置于所述隔断槽与所述安装孔之间,以隔断有机发光材料层;

[0010] 优选地,围绕所述安装孔设置有至少两个所述隔断柱,以隔断有机发光材料层。

[0011] 进一步地,所述显示面板还包括设置于所述衬底上的阵列结构层,所述隔断槽至少部分设置于所述阵列结构层内;

[0012] 优选地,在所述衬底与所述阵列结构层之间设置缓冲层,所述隔断槽至少部分贯穿所述缓冲层,与所述隔断槽的槽底部接触的封装层材料与所述缓冲层的材料为同一类材料;

[0013] 优选地,所述缓冲层包括靠近所述衬底的第一无机层和远离所述衬底的第二无机层,所述隔断槽贯穿所述第二无机层,与所述隔断槽的槽底部接触的封装层材料与所述第一无机层的材料为同一类材料;

[0014] 优选地,所述封装层为薄膜封装层,所述薄膜封装层包括依次层叠设置的第三无机层、有机层和第四无机层,所述第四无机层靠近所述有机发光材料层并覆盖在所述有机发光材料层上,所述第四无机层与所述隔断槽的槽底部的材料为同一类材料;

[0015] 优选地,第一无机层、第二无机层、第三无机层和第四无机层的材料包括氧化硅或氮化硅。

[0016] 此外,本发明还提供了一种显示面板的制备方法,包括如下步骤:

[0017] 提供衬底,所述衬底包括显示区、位于所述显示区内的开孔区、以及围绕所述开孔区的隔断区;

[0018] 在所述衬底上形成阵列结构层,在所述隔断区内形成至少部分位于所述阵列结构层内的至少一个隔断槽;

[0019] 在所述阵列结构层上及所述隔断槽内形成有机发光材料层,所述有机发光材料层在所述隔断槽处断开;

[0020] 在所述有机发光材料层远离所述衬底的一侧形成封装层,所述封装层覆盖所述隔断槽的内壁,所述隔断槽的槽底部的材料与覆盖于所述隔断槽内的且与所述槽底部接触的所述封装层的材料为同一类材料。

[0021] 进一步地,所述在所述隔断区内形成至少部分位于所述阵列结构层内的至少一个隔断槽的步骤,包括:

[0022] 在位于所述隔断区内的阵列结构层中打孔以至少形成一个第一隔断孔,所述第一隔断孔内填充金属材料以形成金属牺牲层;

[0023] 在所述阵列结构层上形成平坦化层;

[0024] 刻蚀所述平坦化层以及部分所述金属牺牲层材料,以暴露部分所述金属牺牲层,以形成第二隔断孔;

[0025] 去除剩余的所述金属牺牲层材料以形成隔断槽,用于隔断有机发光材料层;

[0026] 优选地,在垂直于所述显示面板层叠方向上,所述隔断槽包括靠近所述衬底的第一隔断槽和远离所述衬底的第二隔断槽,所述第一隔断槽远离所述衬底的一侧的槽口的尺寸大于所述第二隔断槽的靠近所述衬底的一侧的槽口的尺寸,以使所述有机发光材料层在所述第一隔断槽处隔断;

[0027] 优选地,沿所述衬底至所述封装层的层叠方向上,所述第一隔断槽的截面形状为倒梯形;

[0028] 优选地,在形成所述第二隔断孔之前还包括:

[0029] 在位于所述隔断区内的所述平坦化层上形成像素限定层;

[0030] 刻蚀所述像素限定层和所述平坦化层以及部分所述金属牺牲层材料,以暴露部分所述金属牺牲层,以形成第二隔断孔;

- [0031] 优选地,相邻隔断槽之间形成隔断柱,以隔断有机发光材料层;
- [0032] 优选地,所述金属材料包括钛和/或铝。
- [0033] 进一步地,所述在所述隔断区内形成至少部分位于所述阵列结构层内的至少一个隔断槽的步骤,包括:
- [0034] 在位于所述隔断区内的阵列结构层中打孔以至少形成一个第一隔断孔,所述第一隔断孔内填充金属材料以形成金属牺牲层;
- [0035] 在所述阵列结构层上形成平坦化层;
- [0036] 刻蚀所述平坦化层以及部分所述金属牺牲层材料,以暴露部分所述金属牺牲层,以形成第二隔断孔;
- [0037] 去除部分的所述金属牺牲层材料以形成隔断槽,用于隔断有机发光材料层;
- [0038] 优选地,在垂直于所述显示面板层叠方向上,所述隔断槽包括靠近所述衬底的第一隔断槽和远离所述衬底的第二隔断槽,所述第一隔断槽最大尺寸大于所述第二隔断槽的靠近所述衬底的一侧的槽口的尺寸,以使所述有机发光材料层在所述第一隔断槽处隔断;
- [0039] 优选地,沿所述衬底所述封装层的层叠方向上,所述第一隔断槽的截面形状为六边形,且与所述隔断槽底部连接的所述隔断槽侧壁与所述隔断槽底部平面的夹角 $>90^{\circ}$;
- [0040] 优选地,在形成所述第二隔断孔之前,还包括:
- [0041] 在位于所述隔断区内的所述平坦化层上形成像素限定层;
- [0042] 刻蚀所述像素限定层和所述平坦化层以及部分所述金属牺牲层材料,以暴露部分所述金属牺牲层,以形成第二隔断孔;
- [0043] 优选地,相邻隔断槽之间形成隔断柱,以隔断有机发光材料层;
- [0044] 优选地,所述金属牺牲层的材料包括钛和/或铝。
- [0045] 进一步地,所述金属牺牲层与所述阵列结构层的金属引线层在同一工艺步骤中形成。
- [0046] 进一步地,所述制备方法还包括:
- [0047] 在所述衬底上形成缓冲层,所述隔断槽至少部分贯穿所述缓冲层;
- [0048] 优选地,所述缓冲层包括靠近所述衬底的第一无机层和远离所述衬底的第二无机层,所述隔断槽贯穿所述第二无机层;
- [0049] 优选地,所述显示面板的制备方法还包括:在制备封装层后,在所述显示面板的开孔区开设贯穿所述显示面板的安装孔,用于安装功能元件。
- [0050] 此外,本发明还提供了一种显示装置,包括上述显示面板。例如,所述显示装置为手机、电视、平板、电脑或相机。
- [0051] 本发明技术方案,具有如下优点:该显示面板包括:衬底,衬底包括显示区、位于显示区内的开孔区、以及围绕开孔区的隔断区;隔断区至少设置有一个隔断柱,隔断柱的至少一侧设置有隔断槽,隔断槽包括靠近衬底的第一隔断槽和远离衬底的第二隔断槽,第一隔断槽用于隔断有机发光材料层;第一隔断槽的槽底部的材料与覆盖于隔断槽内的且与槽底部接触的封装层的材料为同一类材料。上述显示面板中,通过设置隔断槽来隔断有机发光材料层,通过使第一隔断槽的槽底部的材料与覆盖于隔断槽内的且与槽底部接触的封装层的材料为同一类材料,一方面隔断有机发光材料层,提高封装效果,另一方面提升膜层附着力,使封装层中的无机膜层和阵列结构层的无机膜层紧密结合,进一步增强封装效果,避免

外界水氧从开孔区进入显示区内的有机发光材料层内,提高显示面板的封装效果及使用寿命和显示效果。

附图说明

[0052] 为了更清楚地说明本发明具体实施方式或现有技术中的技术方案,下面将对具体实施方式或现有技术描述中所需要使用的附图作简单地介绍,显而易见地,下面描述中的附图是本发明的一些实施方式,对于本领域普通技术人员来讲,在不付出创造性劳动的前提下,还可以根据这些附图获得其他的附图。

[0053] 图1为本发明中显示面板的结构示意图;

[0054] 图2为本发明中未开孔的显示面板的结构示意图;

[0055] 图3为图2中开孔的显示面板的结构示意图;

[0056] 图4为本发明中未开孔的显示面板的另一种结构示意图;

[0057] 图5为图4中开孔的显示面板的另一种结构示意图;

[0058] 图6为本发明中开孔的显示面板的另一种结构示意图;

[0059] 图7为本发明中开孔的显示面板的另一种结构示意图;

[0060] 图8为本发明中显示面板的制备方法的流程图;

[0061] 图9为本发明中显示面板的制备过程的结构示意图。

具体实施方式

[0062] 下面将对本发明的技术方案进行清楚、完整地描述,显然,所描述的实施例是本发明一部分实施例,而不是全部的实施例。基于本发明中的实施例,本领域普通技术人员在没有做出创造性劳动前提下所获得的所有其他实施例,都属于本发明保护的范围。

[0063] 在本发明的描述中,需要说明的是,术语“中心”、“上”、“下”、“左”、“右”、“竖直”、“水平”、“内”、“外”等指示的方位或位置关系为基于附图所示的方位或位置关系,仅是为了便于描述本发明和简化描述,而不是指示或暗示所指的装置或元件必须具有特定的方位、以特定的方位构造和操作,因此不能理解为对本发明的限制。此外,术语“第一”、“第二”、“第三”仅用于描述目的,而不能理解为指示或暗示相对重要性。

[0064] 在本发明的描述中,需要说明的是,除非另有明确的规定和限定,术语“安装”、“相连”、“连接”应做广义理解,例如,可以是固定连接,也可以是可拆卸连接,或一体地连接;可以是机械连接,也可以是电连接;可以是直接相连,也可以通过中间媒介间接相连,可以是两个元件内部的连通。对于本领域的普通技术人员而言,可以根据具体情况理解上述术语在本发明中的具体含义。

[0065] 此外,下面所描述的本发明不同实施方式中所涉及的技术特征只要彼此之间未构成冲突就可以相互结合。

[0066] 目前,为了实现全面屏,一般会在显示装置(诸如手机)的显示区域内设置安装孔,在安装孔内放置摄像头、传感器或听筒等功能元件,但是在显示区域内设置安装孔,存在封装失效的风险,进而影响显示面板的显示效果。发明人经过研究发现,主要是因为显示区域内设置安装孔后,在安装孔侧壁的有机发光材料层处,形成水氧进入显示区域的通道,造成显示区域的封装失效,影响显示面板的显示效果。

[0067] 针对上述的技术问题,本发明的实施例提供一种显示面板及其制备方法和显示装置,发明人通过把有机发光材料层在安装孔周围隔断,则可以隔断水氧入侵的通道,可以解决上述的技术问题,防止显示区域的封装失效,保证显示面板的显示效果。

[0068] 本发明实施例提供一种显示面板。如图1所示,本发明所提供的显示面板100,包括:显示区101,位于显示区101内的开孔区102、以及围绕开孔区102的隔断区103,其中,开孔区102内设置有安装孔,该安装孔用于安装摄像头、传感器或听筒等功能元件,以提高屏占比,提高观看者的视觉享受。

[0069] 在一可选的实施例中,如图2或3所示,显示面板100包括衬底1,该显示面板包括显示区101、位于显示区101内的开孔区102、以及围绕开孔区102的隔断区103;隔断区103至少设置有一个隔断柱113,隔断柱113的至少一侧设置有隔断槽123,隔断槽123包括靠近衬底1的第一隔断槽和远离衬底1的第二隔断槽,第一隔断槽用于隔断有机发光材料层10;第一隔断槽的槽底部的材料与覆盖于隔断槽123内的且与槽底部接触的封装层11的材料为同一类材料;

[0070] 具体地,由于第一隔断槽在制备像素限定层之前形成的,在形成第一隔断槽后制作像素限定层时,像素限定层会填充在第一隔断槽的槽底部,通过曝光工艺,无法去除,在后续有机发光材料层蒸镀时,会造成有机发光材料层无法隔断,进而导致显示面板封装失效。基于此,在一可选的实施例中,隔离柱113的形状可为“葫芦状”,隔离柱113的上层为像素限定层,避免第一隔断槽被像素限定层等有机膜层填充,可以有效隔断有机发光材料层,提高封装效果。此外,通过隔离柱的设置,可以省去了防裂纹堤坝(Crack dam),减少开孔区边框,进一步提高屏占比。

[0071] 在一可选的实施例中,衬底1包括依次层叠设置的第一柔性层、第一阻隔层和第二柔性层,在第二柔性层远离第一阻隔层的一侧形成阵列结构层,在第一柔性层和第二柔性层之间设置有第一阻隔层能提高柔性基板的阻隔水氧的能力。具体地,第一柔性层和第二柔性层的材料包括聚酰亚胺(PI)材料,第一柔性层的厚度为8-12 μm ,优选为10 μm ,第二柔性层的厚度为8-12 μm ,优选为10 μm ;第一阻隔层为无机层,无机层的材料包括氧化硅(SiO_x)或氮化硅(SiN_x)等材料,第一阻隔层的厚度为0.8-1.2 μm ,优选为1 μm 。第一阻隔层的厚度的合理设置,既能优化阻隔外界水汽的效果,又能够减薄显示面板的厚度,实现轻薄化。

[0072] 上述显示面板中,通过设置隔断槽123或隔断柱113来隔断有机发光材料层10,通过使第一隔断槽的槽底部的材料与覆盖于隔断槽123内的且与槽底部接触的封装层11的材料为同一类材料的设置,一方面隔断有机发光层,隔断水氧入侵的通道,提高显示面板的封装效果,另一方面提升膜层附着力,使封装层11中的无机膜层和隔断槽123的槽底部的无机膜层紧密结合,进一步可以增强封装效果,从而避免外界水氧从开孔区102进入显示区101内的有机发光材料层内,提高了显示面板的封装效果和使用寿命及显示效果。

[0073] 进一步地,如图3所示,在垂直于显示面板的层叠方向上,第一隔断槽远离衬底1的一侧的槽口的尺寸 W_2 大于第二隔断槽的靠近衬底1的一侧的槽口的尺寸 W_1 ,以使有机发光材料层10在第一隔断槽处隔断。

[0074] 在一可选的实施例中,如图3或6所示,在垂直于显示面板的层叠方向上,第一隔断槽的截面形状为倒梯形或六边形;与隔断槽123的底部连接的隔断槽123的侧壁与隔断槽123的底部平面的夹角 $>90^\circ$,这样设置,有利于在通过化学气相沉积(CVD)工艺形成封装层

11的无机层时,在隔断槽123的侧壁形成附着紧密的膜层,进而提高封装效果。

[0075] 在一可选的实施例中,隔断槽123为环形凹槽。该环形隔断槽围绕开孔区102设置,隔断开孔区102与显示区101之间的有机发光材料层,进而隔断水氧入侵显示区的通道,提高显示面板的使用寿命和显示效果。

[0076] 如图2-7所示,开孔区102内设置贯穿显示面板100的用于安装功能元件的安装孔,隔断槽123围绕安装孔设置,隔断柱113设置于隔断槽123与安装孔之间,以隔断有机发光材料层10;具体地,功能元件可为摄像头、传感器、麦克风、听筒或者实体按键等。

[0077] 在一可选的实施例中,围绕安装孔设置有至少两个隔断柱113,隔断柱113为围绕安装孔的环形隔断柱,以隔断有机发光材料层10,通过设置多个隔断柱能更好更彻底地隔断有机发光材料层10,提高显示面板的封装效果。

[0078] 进一步地,显示面板100还包括设置于衬底1上的阵列结构层,隔断槽123至少部分设置于阵列结构层内;

[0079] 在一可选的实施例中,在衬底1与阵列结构层之间设置缓冲层,隔断槽123至少部分贯穿缓冲层,与隔断槽123的槽底部接触的封装层材料与缓冲层的材料为同一类材料;即,隔断槽123的槽底部暴露缓冲层的材料与封装层11靠近衬底1一侧的封装层的材料为同一类材料,如均为无机材料,无机材料可包括氮化硅或氧化硅。这样设置,既可以隔断有机发光材料层,又可以提升膜层附着力,使封装层11中的无机膜层和缓冲层的无机膜层紧密结合,可以增强封装效果,避免外界水氧从开孔区102进入显示区101内的有机发光材料层10内,提高了显示面板的封装效果和使用寿命及显示效果。

[0080] 进一步地,如图3所示,缓冲层包括靠近衬底1的第一无机层2和远离衬底1的第二无机层3,隔断槽123贯穿第二无机层3,与隔断槽123的槽底部接触的封装层11的材料与第一无机层2的材料为同一类材料;具体地,第一无机层2的材料包括氮化硅(SiN_x),第二无机层3的材料包括氧化硅(SiO_x),通过设置两层无机缓冲层,既能够提高封装效果,又能够起到隔热作用。同时,通过设置氮化硅(SiN_x)层还可以很好地阻止来自玻璃基板的污染物,尤其是钠离子,避免出现污染物所导致的漏电流现象;通过设置二氧化硅(SiO_x)层还能阻止在准分子激光退火(ELA)工艺时的热传导损失,利于形成大的晶粒,减少多晶硅的界面缺陷。

[0081] 在一可选的实施例中,封装层11为薄膜封装层,薄膜封装层包括依次层叠设置的第三无机层、有机层和第四无机层,第四无机层靠近有机发光材料层10并覆盖在有机发光材料层10上,第四无机层与隔断槽123的槽底部的材料为同一类材料;第三无机层的厚度为 $0.8-1.2\mu\text{m}$,例如为 $1\mu\text{m}$,有机层的厚度为 $8-12\mu\text{m}$,例如为 $10\mu\text{m}$,第四无机层的厚度为 $0.8-1.2\mu\text{m}$,例如为 $1\mu\text{m}$ 。

[0082] 优选地,第一无机层、第二无机层、第三无机层和第四无机层的材料均为氧化硅或氮化硅。无机层在提高膜层附着力的同时,能够提高封装效果。

[0083] 在一可选的实施例中,有机发光材料层10包括依次层叠设置的空穴注入层、空穴传输层、有机发光层、电子传输层和电子注入层,空穴注入层设置于阵列结构层上。

[0084] 在一可选的实施例中,如图3所示,阵列结构层包括像素电路层、平坦化层以及像素限定层,像素电路层形成薄膜晶体管各膜层,如形成于缓冲层的第二无机层3上的半导体层(P-Si)、形成于半导体层上的栅极绝缘层4、位于栅极绝缘层4上方的电容绝缘层5、位于

电容绝缘层5上方的层间介质层6、位于层间介质层6上方的平坦化层8、位于平坦化层上8上的像素限定层9。像素电路层包括薄膜晶体管(TFT)中的源极(S)、漏极(D)和栅极(M1),栅极(M1)位于栅极绝缘层4和电容绝缘层5之间,源极(S)和漏极(D)与半导体层(P-Si)接触。像素电路层的电容包括第一极板(M1)和第二极板(M2),第一极板(M1)位于电容绝缘层5和层间介质层6之间,第二极板(M2)位于栅极绝缘层4和电容绝缘层5之间。

[0085] 显示面板还包括第一电极和第二电极,第一电极为阳极,第一电极的材料包括掺杂银的氧化铟锡、或掺杂银的氧化铟锌、或氧化铟锌或者氧化铟锡。第一电极采用掺杂银的氧化铟锡或者掺杂银的氧化铟锌,以减小第一电极的电阻。在其中一个实施例中,第一电极为氧化铟锡和银的复合膜层。例如,第一电极包括氧化铟锡、银和氧化铟锡的三层复合膜层,中间层设置为银层能够增加第一电极的导电性。第二电极为阴极,第二电极的材料为镁或银。

[0086] 本发明还提供了一种显示装置,包括上述任一实施例的显示面板。例如,显示装置可以为手机、电视、平板、电脑或相机。

[0087] 本发明还提供了一种显示面板的制备方法,如图9a-9e所示,包括如下步骤:

[0088] S10提供衬底,衬底包括显示区、位于显示区内的开孔区、以及围绕开孔区的隔断区;

[0089] S20在衬底上形成阵列结构层;

[0090] S30在隔断区内形成至少部分位于阵列结构层内的至少一个隔断槽;

[0091] S40在阵列结构层上及隔断槽内形成有机发光材料层,有机发光材料层在隔断槽处断开;

[0092] S50在有机发光材料层远离衬底的一侧形成封装层,封装层覆盖隔断槽的内壁,隔断槽的槽底部的材料与覆盖于隔断槽内的且与槽底部接触的封装层的材料为同一类材料。

[0093] 通过上述制备方法制备的显示面板,一方面,能够在开孔区和显示区之间形成隔断槽和隔断柱,实现对开孔区和显示区之间的有机发光层的隔断,从而隔断水氧入侵的通道,提高封装效果;另一方面,隔断槽的槽底部的材料与覆盖于隔断槽内的且与槽底部接触的封装层的材料为同一类材料,例如隔断槽的槽底部的材料为无机材料,覆盖于隔断槽内的且与槽底部接触的封装层的材料也为无机材料,且两者的材料为同类材料,均为氮化硅(SiN_x)或氧化硅(SiO_x),能够提高膜层附着力,使凹槽底部与封装层的结合更紧密,进一步提高封装的效果,无机材料能够有效阻隔水氧,保证显示面板的使用寿命和显示效果。

[0094] 在前述实施例中已经说明,发明人在显示区制备安装孔时发现,之所以无法实现打孔区内有机发光材料层的有效断开,主要在于制备过程中如像素限定层等有机材料层会填充在第一个隔断槽中,难以通过曝光工艺去除,在后续有机发光材料层蒸镀时,会造成有机发光材料层无法隔断,影响显示面板实际的封装效果和显示效果。为此,发明人首先在衬底上依次层叠形成阵列结构层,再形成贯穿阵列结构层的隔断槽,在垂直于显示面板层叠方向上,隔断槽包括靠近衬底的第一隔断槽和远离衬底的第二隔断槽,第一隔断槽远离衬底的一侧的槽口的尺寸大于第二隔断槽的靠近衬底的一侧的槽口的尺寸,即第一隔断槽的槽壁背离凹槽的方向以向槽壁内凹陷,以使有机发光材料层在第一隔断槽处隔断;在一可选的实施例中,本发明中第一隔断槽是在像素限定层形成之后形成,则可避免像素限定层进入到第一隔断槽中,从而能有效实现在制备安装孔时,开孔区内有机发光材料层的断开,

能够避免水氧从开孔区进入显示区,提高显示面板的封装效果及使用寿命及显示效果。

[0095] 进一步地,在隔断区内形成至少部分位于阵列结构层内的至少一个隔断槽的步骤,包括:

[0096] 在位于隔断区内的阵列结构层中打孔以至少形成一个第一隔断孔,第一隔断孔内填充金属材料以形成金属牺牲层13;在阵列结构层上形成平坦化层8;如图9a和9b所示,刻蚀平坦化层8以及部分金属牺牲层13材料,以暴露部分金属牺牲层13,以形成第二隔断孔;进一步,如图9c所示,去除剩余的金属牺牲层13材料以形成隔断槽123,用于隔断有机发光材料层10。通过上述工艺过程实现隔断槽123的制备,能够简化工艺过程,减少对显示面板的影响。

[0097] 在一可选的实施例中,去除剩余的金属牺牲层13材料以形成隔断槽123,可以通过湿法侧刻蚀的工艺实现,在去除剩余的金属牺牲层的同时,不会对其他膜层产生影响,保证显示面板的可靠性。

[0098] 进一步地,在垂直于显示面板100的层叠方向上,隔断槽123包括靠近衬底1的第一隔断槽和远离衬底1的第二隔断槽,第一隔断槽远离衬底1的一侧的槽口的尺寸W2大于第二隔断槽的靠近衬底1的一侧的槽口的尺寸W1,即先第一隔断槽与第二隔断槽之间形成段差,以使有机发光材料层在第一隔断槽处隔断。

[0099] 在一可选的实施例中,如图9d所示,沿衬底至封装层的层叠方向上,第一隔断槽的截面形状为倒梯形。能够使第一隔断槽的侧壁与隔断槽底部的夹角大于 90° ,使封装层能够与隔断槽的槽壁紧密接触,提高膜层附着力,提高封装效果。

[0100] 在一可选的实施例中,在形成第二隔断孔之前还包括:

[0101] 在位于隔断区内的平坦化层8上形成像素限定层9;刻蚀像素限定层9和平坦化层8以及部分金属牺牲层13材料,以暴露部分金属牺牲层13,以形成第二隔断孔。防止由于像素限定层的材料沉积在隔断槽中,导致有机发光材料层无法有效隔断。

[0102] 在一可选的实施例中,相邻隔断槽123之间形成隔断柱113,以隔断有机发光材料层10。

[0103] 优选地,金属牺牲层的材料包括钛和/或铝。

[0104] 在一可选的实施例中,金属牺牲层可以通过单独的工艺形成,也可以与阵列结构层中的金属层在同一工艺步骤中形成,阵列结构层中的金属层可以包括像素电路层中的电极层(电容的第一电极或第二电极,或栅电极等)或走线层(数据线或扫描线)。

[0105] 在一可选的实施例中,在隔断区内形成至少部分位于阵列结构层内的至少一个隔断槽的步骤,包括:

[0106] 在位于隔断区内的阵列结构层中打孔以至少形成一个第一隔断孔,第一隔断孔内填充金属材料以形成金属牺牲层13;在阵列结构层上形成平坦化层8;刻蚀平坦化层8以及部分金属牺牲层13材料,以暴露部分金属牺牲层13,以形成第二隔断孔;去除部分的金属牺牲层13材料以形成隔断槽123,用于隔断有机发光材料层。通过该工艺过程也能够形成隔断槽,以实现有机发光材料层的隔断,提高封装效果。同时,去除部分的金属牺牲层材料以形成隔断槽,具体如图6或7所示,在垂直于显示面板100层叠方向上,隔断槽123包括靠近衬底1的第一隔断槽和远离衬底1的第二隔断槽,第一隔断槽最大尺寸大于第二隔断槽的靠近衬底1的一侧的槽口的尺寸,以使有机发光材料层10在第一隔断槽处隔断;具体地,沿衬底1至

封装层11的层叠方向上,第一隔断槽的截面形状为六边形,且与隔断槽123底部连接的隔断槽123的侧壁与隔断槽123的底部平面的夹角 $>90^\circ$;此时金属牺牲层包括三层结构,如该三层结构的材料为钛/铝/钛(Ti/Al/Ti),通过刻蚀选择比的不同,实现对铝金属层的刻蚀速率大于钛金属层的刻蚀速率,即可实现第一隔断槽的截面形状为六边形,且与隔断槽123底部连接的隔断槽123侧壁与隔断槽123底部平面的夹角 $>90^\circ$,能够有效提高封装的效果,防止水氧入侵。

[0107] 在一可选的实施例中,在形成第二隔断孔之前,还包括:

[0108] 在位于隔断区内的平坦化层8上形成像素限定层9;刻蚀像素限定层9和平坦化层8以及部分金属牺牲层13材料,以暴露部分金属牺牲层13,以形成第二隔断孔。防止由于像素限定层的材料沉积在隔断槽中,导致有机发光材料层无法有效隔断。

[0109] 进一步地,相邻隔断槽123之间形成隔断柱113,以隔断有机发光材料层10,也可以起到阻隔裂纹的效果。

[0110] 可选的,金属牺牲层13的材料包括钛和/或铝。优选地,第一隔断槽内依次填充钛、铝和钛以形成钛层、铝层和钛层的三层结构的金属牺牲层。

[0111] 进一步地,金属牺牲层与阵列结构层的金属引线层在同一工艺步骤中形成。该金属引线包括扫描线和数据线。

[0112] 进一步地,如图2所示,制备方法还包括:

[0113] 在衬底上形成缓冲层,隔断槽123至少部分贯穿缓冲层。

[0114] 优选地,缓冲层包括靠近衬底1的第一无机层2和远离衬底1的第二无机层3,隔断槽123贯穿第二无机层3;即隔断槽底部暴露第一无机层2,封装层11与第一无机层2直接接触,能够提高膜层附着力。

[0115] 优选地,显示面板100的制备方法还包括:如图9e所示,在制备封装层11后,在显示面板100的开孔区102开设贯穿显示面板的安装孔,用于安装功能元件,如摄像头或听筒等。

[0116] 如图3所示,阵列结构层包括依次层叠设置的位于缓冲层的第二无机层3上的半导体层(P-Si)、位于半导体层上的栅极绝缘层4、位于栅极绝缘层4上的电容绝缘层5、位于电容绝缘层5上的层间介质层6、位于层间介质层6上的平坦化层8、位于平坦化层8上的像素限定层9。像素电路层包括薄膜晶体管(TFT)中的源极(S)、漏极(D)和栅极(M1),栅极(M1)位于栅极绝缘层4和电容绝缘层5之间,源极(S)和漏极(D)与半导体层(P-Si)层接触。像素电路层的电容包括第一极板(M1)和第二极板(M2),第一极板(M1)位于电容绝缘层5和层间介质层6之间,第二极板(M2)位于栅极绝缘层4和电容绝缘层5之间。其中半导体层的材质为P-Si或 α -Si,半导体层的厚度为45-55nm;栅极绝缘层4的厚度为95-105nm,材质为氧化硅或者氧化锆;栅极(M1)的厚度为245-255nm,电容绝缘层5的厚度为95-105nm。像素电路用于驱动有机发光器件发光。

[0117] 在平坦化层8形成阳极12,在位于显示区的平坦化层8和阳极12上形成像素限定层9,刻蚀像素限定层9以至少裸露出部分阳极12形成像素开口,在像素开口内制备有机发光材料层,在有机发光材料层上形成阴极。可选的,位于隔断区内的平坦化层8上可以形成像素限定层9,也可以不形成像素限定层;显示面板还包括设置于像素限定层9上的隔离柱(SPC spacer),隔离柱的高度为1400-1600nm,优选为1500nm,用于在蒸镀有机发光材料时支撑掩模版。

[0118] 本发明提供的显示面板及其制备方法和显示装置,显示面板具有安装孔,用于安装摄像头等功能元件,围绕安装孔设置隔断柱和隔断槽,通过隔断柱和隔断槽实现开孔区和显示区之间的有机发光材料层的隔断,防止水氧入侵到显示面板的显示区,提高显示面板的使用寿命和显示效果,此外,隔断槽的设置还可以起到阻隔裂纹的作用。

[0119] 显然,上述实施例仅仅是为清楚地说明所作的举例,而并非对实施方式的限定。对于所属领域的普通技术人员来说,在上述说明的基础上还可以做出其它不同形式的变化或变动。这里无需也无法对所有的实施方式予以穷举。而由此所引伸出的显而易见的变化或变动仍处于本发明创造的保护范围之内。

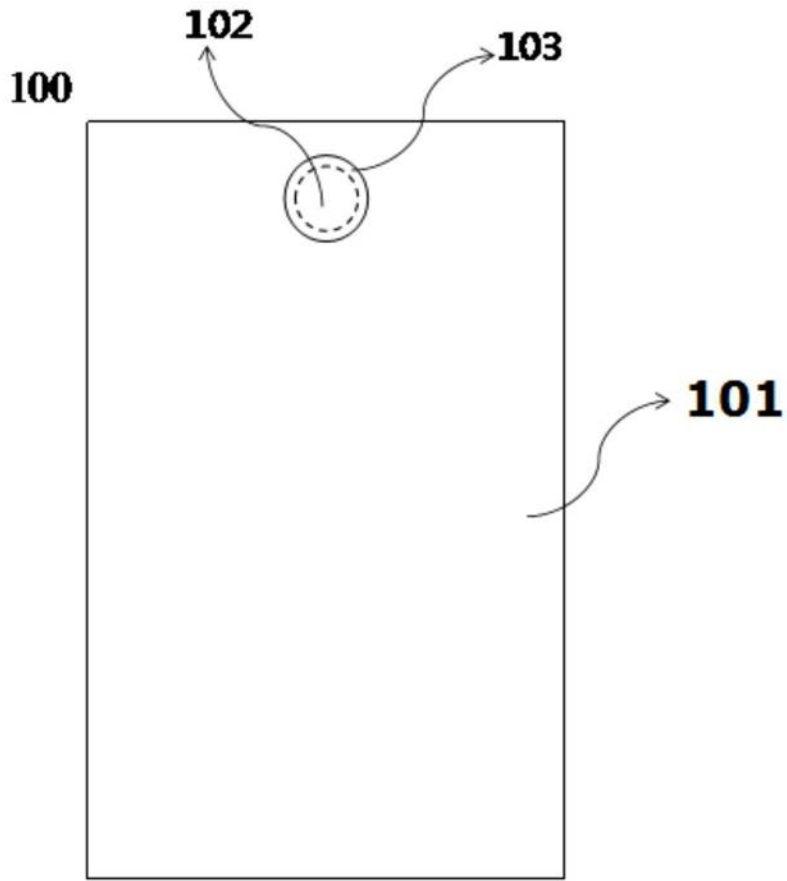


图1

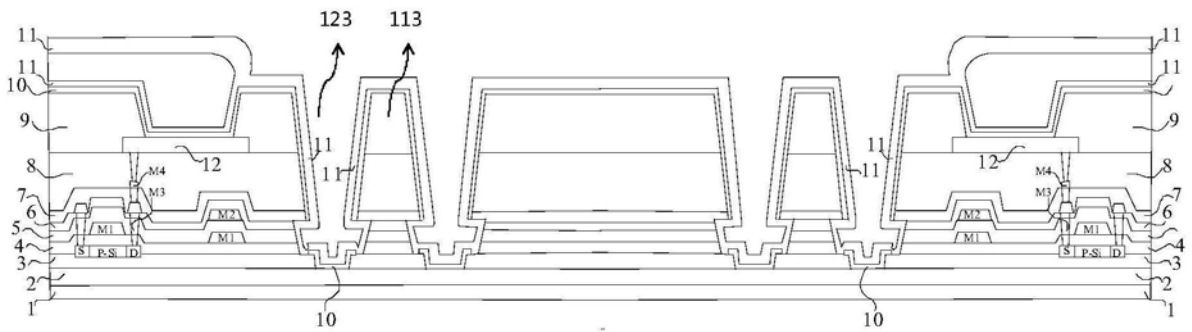


图2

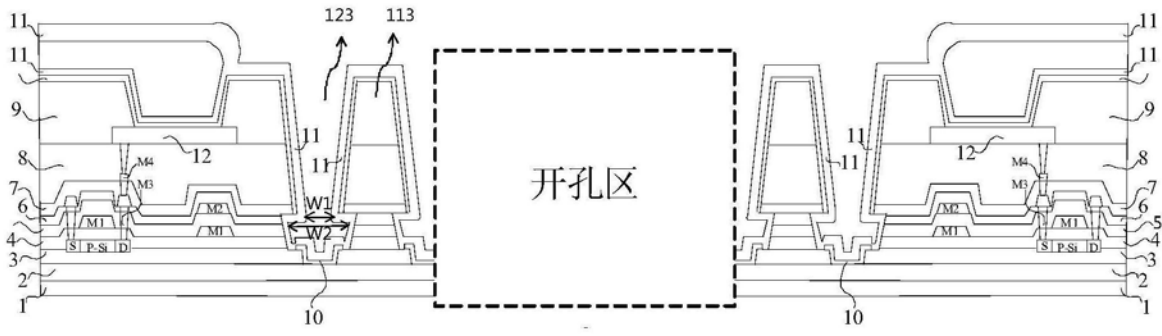


图3

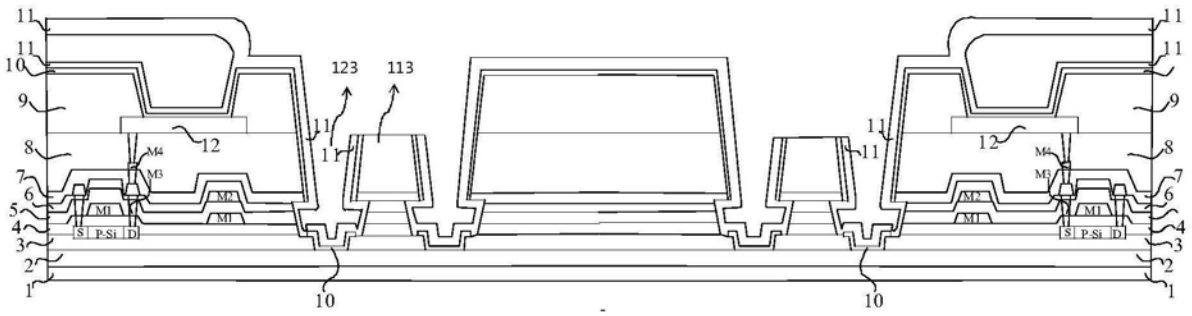


图4

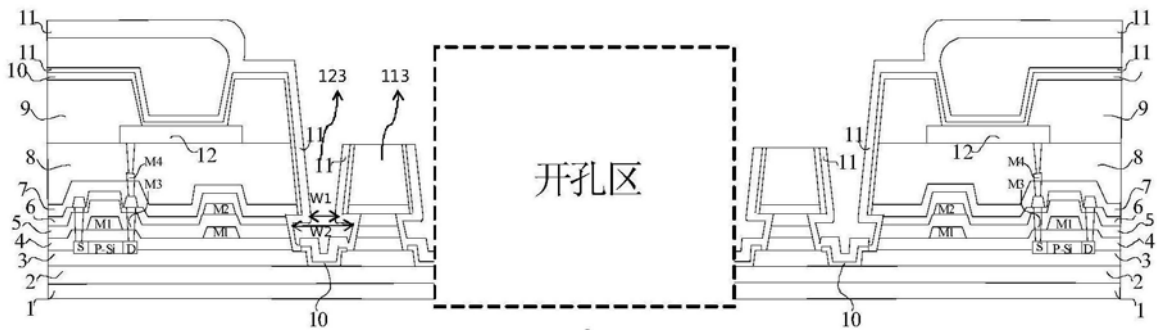


图5

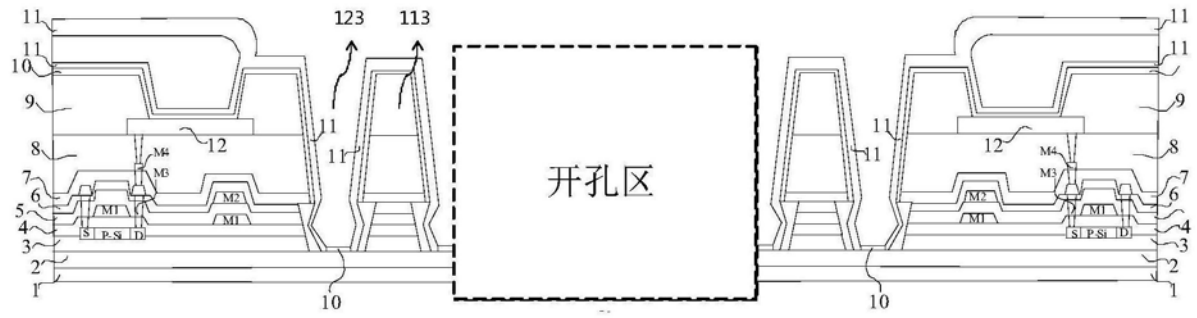


图6

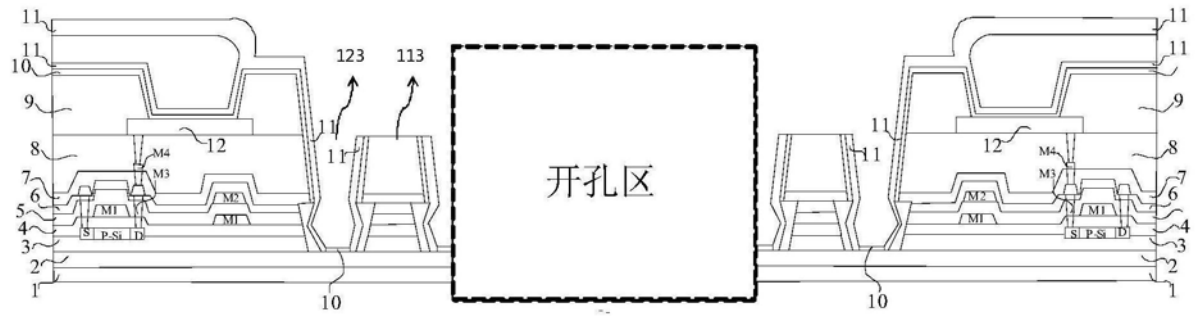


图7

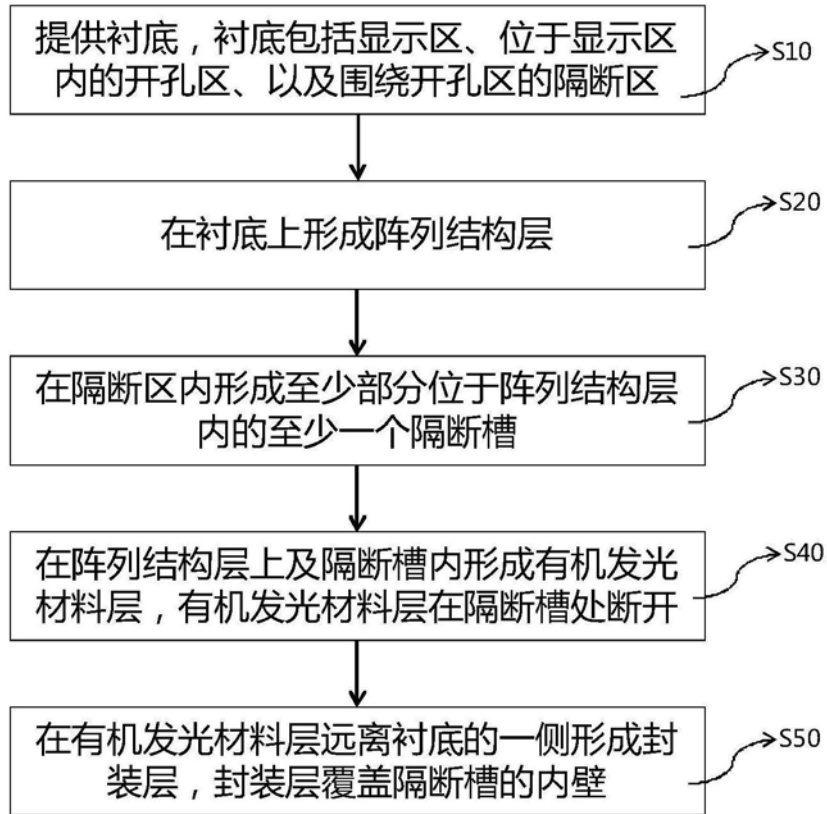


图8

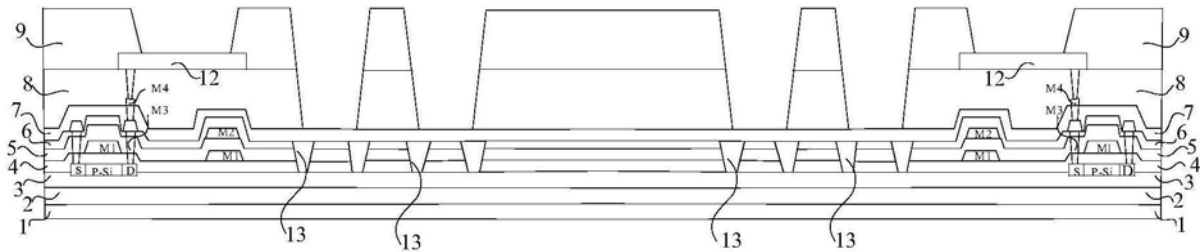


图9a

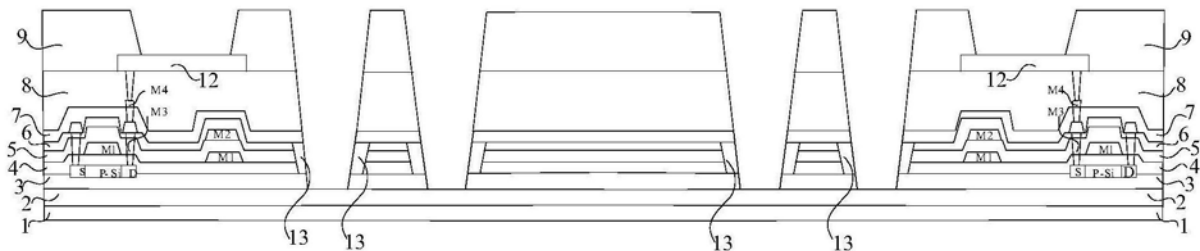


图9b

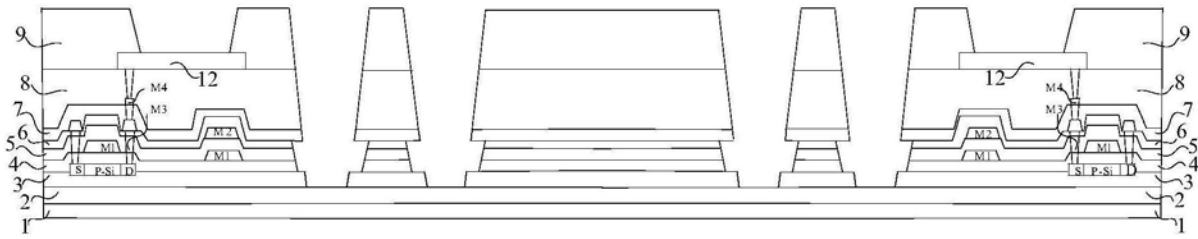


图9c

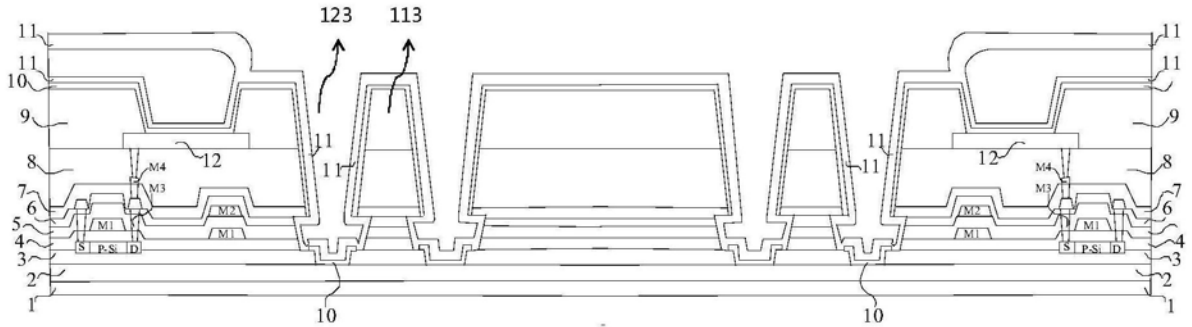


图9d



图9e

专利名称(译)	显示面板及其制备方法和显示装置		
公开(公告)号	CN110429118A	公开(公告)日	2019-11-08
申请号	CN201910703770.5	申请日	2019-07-31
[标]发明人	赵成雨 米磊 颜志敏 徐品全		
发明人	赵成雨 米磊 颜志敏 徐品全		
IPC分类号	H01L27/32 H01L51/52 H01L51/56		
CPC分类号	H01L27/3225 H01L27/3244 H01L51/5237 H01L51/5253 H01L51/56		
代理人(译)	李亚南		
外部链接	Espacenet SIPO		

摘要(译)

本发明提供了一种显示面板及其制备方法和显示装置。该显示面板通过设置隔断槽来隔断有机发光材料层，通过使第一隔断槽的槽底部的材料与覆盖于所述隔断槽内的且与所述槽底部接触的封装层的材料为同一类材料，提升膜层附着力，使封装层中的无机膜层和阵列结构层的无机膜层紧密结合，可以增强封装效果，避免外界水氧从开孔区进入显示区内的有机发光材料层内，提高显示面板的封装效果及使用寿命及显示效果。

