



(12) 发明专利

(10) 授权公告号 CN 103681735 B

(45) 授权公告日 2016. 08. 03

(21) 申请号 201210562575. 3

(22) 申请日 2012. 12. 21

(30) 优先权数据

10-2012-0103189 2012. 09. 18 KR

(73) 专利权人 乐金显示有限公司

地址 韩国首尔

(72) 发明人 崔浩源

(74) 专利代理机构 北京律诚同业知识产权代理

有限公司 11006

代理人 徐金国 钟强

(51) Int. Cl.

H01L 27/32(2006. 01)

H01L 51/52(2006. 01)

(56) 对比文件

CN 102467289 A, 2012. 05. 23,

US 2005248713 A1, 2005. 11. 10,

CN 102402323 A, 2012. 04. 04,

审查员 亢心洁

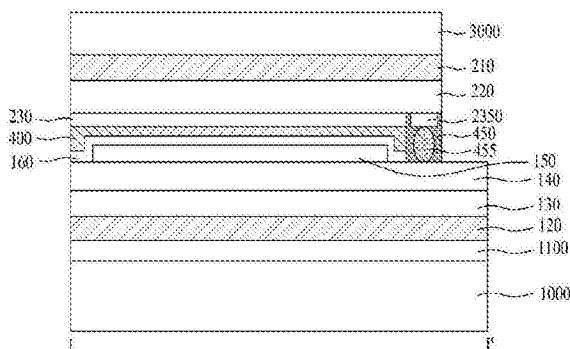
权利要求书1页 说明书9页 附图13页

(54) 发明名称

有机发光显示器

(57) 摘要

公开了一种有机发光显示器,其可以在包括单元内触摸电极阵列的结构中有效地防止潮气渗透,在邻近于所述触摸焊盘部分的所述无用区、与所述触摸焊盘之间,与所述密封剂接触的第二缓冲层的最上层是无机膜。



1. 一种有机发光显示器,包括:
分别具有有效区和无用区并且彼此面对的第一缓冲层和第二缓冲层;
在所述第一缓冲层的所述有效区中的有机晶体管发光二极管阵列;
在所述第二缓冲层的所述有效区中的触摸电极阵列;
在所述第二缓冲层的无用区的一部分中的触摸焊盘部分;
在所述触摸焊盘部分中的彼此间隔开的多个触摸焊盘;
在所述第一缓冲层的无用区中的伪焊盘部分,所述伪焊盘部分包括分别对应于所述触摸焊盘的多个伪焊盘;
在所述触摸焊盘部分和所述伪焊盘部分之间的包括多个导电球的密封剂;和
在所述第二缓冲层上的屏障层,该屏障层接触在所述触摸焊盘之间的密封剂并且在所述无用区邻接所述触摸焊盘部分接触所述第二缓冲层,所述屏障层包括无机层。
2. 如权利要求1所述的有机发光显示器,其中每个触摸焊盘包括在所述第二缓冲层上的金属层,透明导电图案,以及在所述金属层和所述透明导电图案之间插入的层间绝缘膜,以使所述金属层与所述透明导电图案通过所述层间绝缘膜上的接触孔接触。
3. 如权利要求2所述的有机发光显示器,其中所述屏障层包括SiNx或SiOx。
4. 如权利要求2所述的有机发光显示器,其中所述屏障层包括透明导电膜。
5. 如权利要求4所述的有机发光显示器,其中所述透明导电膜在所述第二缓冲层上直接接触所述密封剂的边缘的表面。
6. 如权利要求2所述的有机发光显示器,其中所述屏障层包括所述层间绝缘膜。
7. 如权利要求6所述的有机发光显示器,其中所述层间绝缘膜包括SiNx、SiOx和聚酰亚胺中的至少一种。
8. 如权利要求3所述的有机发光显示器,其中每一触摸焊盘的侧壁是用SiNx或SiOx覆盖的。
9. 如权利要求2所述的有机发光显示器,其中所述触摸焊盘的层间绝缘膜包括有机绝缘膜。
10. 如权利要求4所述的有机发光显示器,其中所述触摸焊盘的透明导电图案是与所述透明导电膜相同的层。
11. 如权利要求10所述的有机发光显示器,其中所述透明导电图案是在所述触摸焊盘之间间隔开并且分隔开的。
12. 如权利要求2所述的有机发光显示器,其中所述透明导电图案包括第一层和第二层且包括双层透明导电膜材料。
13. 如权利要求12所述的有机发光显示器,其中所述第一层是与构成所述触摸电极阵列并且彼此交叉的第一电极和第二电极相同的层,并且所述第二层是与覆盖所述第一电极和第二电极的公共电极图案相同的层。

有机发光显示器

[0001] 本申请要求于2012年9月18日提交的韩国专利申请号10-2012-0103189的优先权益,在此通过引用加以结合就如同这里完全阐明一样。

技术领域

[0002] 本发明涉及一种有机发光显示器,并且尤其涉及一种能够在包括单元内触摸电极阵列的结构中有效地防止潮气渗透的有机发光显示器。

背景技术

[0003] 平板显示器的例子包括液晶显示器(LCD)、有机发光显示器(OLED)、等离子体显示板(PDP)、量子点面板(QDP)、场致发射显示器(FED)、电泳显示器(EPD)等。这些显示器通常包括用于实现图像的平面显示面板作为主要组件。这种平面显示面板具有这样的配置,其中一对透明绝缘基板被结合在一起以使得它们经由在它们之间插入的包含天然荧光或偏振材料或其它光学材料的层而彼此面对。

[0004] 依照近来向大尺寸显示器发展的趋势,逐渐增加了对占用较小空间的平板显示器的需要。在这些平板显示器中,有机发光显示技术正迅速地发展。

[0005] 有机发光显示器不需要任何独立的光源,并且包括用于在每个像素中自发光的有机发光二极管来实现显示。有机发光显示器作为下一代显示器而备受关注,这是由于它们有利地不需要光源以及用于将光源与显示面板组装在一起的结构,从而具有减少厚度和重量的优点。

[0006] 当电荷被注入在电子注入电极(阴极)和空穴注入电极(阳极)之间形成的有机膜时,电子与空穴配对,然后该配对衰减。此时,有机发光二极管发光。

[0007] 同时,对于有机发光显示器,还逐渐额外增加了触摸屏的需要,其中感测被手或独立的输入元件触摸的位置,并且对此作出响应而传送信息。通过粘附到显示器的外表面来应用这种触摸屏。

[0008] 依据触摸感测方法,触摸屏被划分为电阻、电容和红外感测类型。考虑到制造方便、感测力等,电容型触摸屏在小型型号中备受关注。

[0009] 以下,将参考附图描述现有技术的集成有触摸屏的有机发光显示器。

[0010] 图1是图示现有技术的触摸屏有机发光显示器的剖视图。

[0011] 如图1所示,现有技术的集成有触摸屏的有机发光显示器包括从底部开始按照此次序层叠的有机发光显示面板1、触摸屏2和覆盖窗口3,并且包括在各个层之间设置的第一和第二粘合层15和25。

[0012] 这里,有机发光显示面板1包括基板、在基板上设置的具有矩阵形式的薄膜晶体管阵列、以及与所述薄膜晶体管阵列的每个薄膜晶体管连接的有机发光二极管,并且包括用于覆盖所述有机发光二极管顶部的保护膜和偏振层。在这种情况下,第一粘合层15对应于有机发光显示面板1的偏振层。此外,在触摸屏2和覆盖窗口3之间还形成第二粘合层25,以便把触摸屏2粘附到覆盖窗口3。

[0013] 现有技术的集成有触摸屏的有机发光显示器具有以下缺点。

[0014] 首先,在其中单独地形成机发光显示面板和触摸屏、然后把所述触摸屏附着到有机发光显示面板的情况中,所述有机发光显示面板和所述触摸屏需要单独的玻璃,从而导致硬度和厚度增加,这使得不可能实现薄且柔软的有机发光显示器。

[0015] 第二,有机发光显示面板和触摸屏具有不同的面板形状,从而使用于形成这些组件的过程复杂化,从而降低了成品率和价格竞争力。

[0016] 第三,提供了偏振板以防止识别有机发光显示面板的外部光。偏振板具有大约150 μm 或更大的厚度,很昂贵,而且导致透射率恶化。相应地,由于偏振板使得当用于显示器时的灵活性恶化,并且很昂贵,所以要求能够防止可视性恶化的其它替代方式。

发明内容

[0017] 据此,本发明针对一种有机发光显示器,用于实质性地消除由于现有技术的限制和缺点所导致的一个或多个问题。

[0018] 本发明的目的是提供一种有机发光显示器,其能够在包括单元内触摸电极阵列的结构中有效地防止潮气渗透。

[0019] 本发明的附加优点、目的和特征将在以下描述中部分地加以阐明并且当检验以下内容时对那些本领域普通技术人员来说将部分地变得更加清楚,或者可以通过实践本发明来得知。本发明的目的及其它优点将借助在所描写的说明书及其权利要求以及附图中特别指出的结构来实现和获得。

[0020] 为了实现这些及其它优点并且依照本发明的目的,如这里所体现和大致描述,提供了一种有机发光显示器,在分别具有有效区和无用区并且彼此面对的第一缓冲层和第二缓冲层上包括有机晶体管发光二极管阵列和触摸电极阵列,所述有机发光显示器包括:在所述第二缓冲层的无用区的一部分中形成的触摸焊盘部分;在所述触摸焊盘部分中的彼此间隔开的多个触摸焊盘;在所述第一缓冲层的无用区中形成的伪焊盘部分,所述伪焊盘部分包括分别对应于所述触摸焊盘的多个伪焊盘;和在所述触摸焊盘部分和所述伪焊盘部分之间的包括多个导电球的密封剂,其中在邻近于所述触摸焊盘部分的所述无用区、与所述触摸焊盘之间,与所述密封剂接触的第二缓冲层的最上层是无机膜。

[0021] 每个触摸焊盘可以包括在所述第二缓冲层上形成的金属层,透明导电图案,以及在所述金属层和所述透明导电图案之间插入的层间绝缘膜,以使所述金属层与所述透明导电图案接触。

[0022] 接触密封剂边缘的第二缓冲层的最上层可以是 SiN_x 或 SiO_x 。

[0023] 接触密封剂边缘的第二缓冲层的最上层可以是透明导电膜。

[0024] 透明导电膜可以是直接在第二缓冲层上形成。

[0025] 接触密封剂边缘的第二缓冲层的最上层可以是第二缓冲层。

[0026] 层间绝缘膜可以包括 SiN_x 、 SiO_x 和聚酰亚胺中的至少一种。

[0027] 触摸焊盘的层间绝缘膜的侧壁可以用 SiN_x 或 SiO_x 覆盖。

[0028] 触摸焊盘的层间绝缘膜可以是有机绝缘膜。

[0029] 触摸焊盘的透明导电图案可以是与透明导电膜相同的层。

[0030] 透明导电图案在触摸焊盘之间可以间隔开并且是分开的。

[0031] 透明导电图案可以包括双层透明导电膜材料。

[0032] 双层透明导电膜材料的第一层可以与构成触摸电极阵列并且彼此交叉的第一和第二电极相同,并且双层透明导电膜材料的第二层可以与覆盖所述第一和第二电极的公共电极图案相同。

[0033] 应当理解,本发明的以上概括说明和以下详细描述是示例性的和解释性的,并且旨在提供对所要求本发明的进一步解释。

附图说明

[0034] 附图图示了本发明的实施例并且与说明书同时用来解释本发明的原理,所述附图用来提供对本发明的进一步理解并且并入并构成本申请的一部分。在附图中:

[0035] 图1是图示现有技术的触摸屏有机发光显示器的剖视图;

[0036] 图2是图示依照本发明的有机发光显示器的平面图;

[0037] 图3是沿图2的线I-I'获得的剖视图;

[0038] 图4是图示参考实施例的有机发光显示器焊盘部分受到潮气渗透情况的剖视图;

[0039] 图5是图示本发明第一实施例的平面图;

[0040] 图6是沿图5的线II-II'获得的剖视图;

[0041] 图7是沿图3的线III-III'获得的剖视图;

[0042] 图8是图示本发明第二实施例的平面图;

[0043] 图9是沿图8的线IV-IV'获得的剖视图;

[0044] 图10是图示本发明第三实施例的平面图;

[0045] 图11是沿图10的线V-V'获得的剖视图;

[0046] 图12是图示本发明第四实施例的平面图;

[0047] 图13是沿图12的线VI-VI'获得的剖视图;

[0048] 图14是图示本发明第五实施例的平面图;和

[0049] 图15是沿图14的线VII-VII'获得的剖视图。

具体实施方式

[0050] 现在详细地参考本发明的优选实施例,在附图中图示了这些优选实施例的例子。只要可能,遍及附图使用相同的附图标记来指代相同或类似的部分。

[0051] 以下,将参考附图详细描述有机发光显示器和用于制造所述有机发光显示器的方法。

[0052] 近年来,增加了对有机发光显示器的触摸感测以及薄度和柔性的需要。响应于此,建议了一种方法,其中在第一基板上形成薄膜晶体管 and 有机发光阵列,在第二基板上形成触摸电极阵列,把这些基板结合在一起,并且通过激光照射或蚀刻来去除硬且厚的第一和第二基板以便实现薄膜和柔性。在这种情况下,触摸电极阵列的焊盘部分面对有机发光阵列的焊盘部分,并且这些焊盘部分经由导电球而彼此连接,从而使信号能够传送到触摸电极阵列以及检测来自触摸电极阵列的信号。

[0053] 以下,将描述单元内有机发光显示器,其中在盖板玻璃内部提供触摸电极阵列。

[0054] 图2是图示依照本发明的有机发光显示器的平面图。图3是沿图2的线I-I'获得的

剖视图。

[0055] 如图2和图3所示,依照本发明的有机发光显示器具有以下配置,其中经由粘合层400,把分别在膜基板1000内侧和盖板玻璃3000内侧形成并且具有不同尺寸的有机发光阵列150和触摸电极阵列230彼此结合。

[0056] 此外,依照本发明的有机发光显示器,这些阵列并不是直接形成在膜基板1000或盖板玻璃3000上,而是通过分别制备第一和第二基板(均是如此,未示出),经由在有机发光阵列150和触摸电极阵列230之间设置的粘合层来结合这些基板(即,在保持第一和第二基板的同时,执行这一结合过程),并且借助激光照射或蚀刻去除所述第一和第二基板以实现薄膜和柔性,来获得所述阵列。在这种情况下,如图2所示,去除由玻璃材料形成的第一和第二基板,并且将膜基板1000和盖板玻璃3000分别粘附到暴露阵列的底部以便保护这些阵列。

[0057] 这里,在膜基板1000上,依照此次序形成膜粘合层1100、第一抗蚀刻层120、第一缓冲层130和薄膜晶体管阵列140以及有机发光阵列150,并且形成保护层160以覆盖有机发光阵列150。在盖板玻璃3000上设置第二抗蚀刻层210、第二缓冲层220和触摸电极阵列230。这里,触摸电极阵列230被设置为面对有机发光阵列150。在这种情况下,保护层160直接接触粘合层400的底部,并且触摸电极阵列230直接接触粘合层400的顶部。

[0058] 在第一缓冲层130和第二缓冲层220中分别定义了有效区和无用区,并且在有效区中形成了在除了焊盘(pad)部分之外的薄膜晶体管阵列140中存在的触摸电极阵列230、有机发光阵列150和薄膜晶体管。此外,在无用区的部分区域中,限定了触摸电极焊盘部分2350和薄膜晶体管阵列的焊盘部分。

[0059] 这里,在激光照射或蚀刻期间,除第一基板和第二基板的玻璃材料之外,第一抗蚀刻层120和第二抗蚀刻层210也用来防止对内部阵列的损害。如果期望的话,在去除第一和第二基板期间,不损坏在其下方设置的第一和第二缓冲层130和220,则可以省略第一抗蚀刻层120和/或第二抗蚀刻层210。

[0060] 此外,可以通过顺序地层叠诸如氧化膜(SiO_2)或氮化膜(SiN_x)之类的相同类型的无机膜,或者交替地层叠不同类型的无机膜,来形成第一缓冲层130和第二缓冲层220。在把第二基板结合到第一基板之后,第一缓冲层130和第二缓冲层220充当用于防止潮气或外部空气渗透到有机发光阵列150中的屏障。

[0061] 此外,在第二缓冲层220的相同表面上形成触摸焊盘部分2350和触摸电极阵列230两者。

[0062] 当上基板和下基板经由粘合层400而彼此结合时,触摸焊盘部分2350经由包含导电球455的密封剂450,连接到薄膜晶体管阵列140的焊盘部分。除保护层160的功能之外,粘合层400也用于防止潮气渗透,并且粘合层400直接接触用于覆盖有机发光阵列150的保护层160,从而防止外部空气渗透到有机发光阵列150中,并且更确实地防止了潮气渗透。

[0063] 这里,包括焊盘部分的薄膜晶体管阵列140具有从触摸电极阵列230突出的侧面。这种配置的目的,在于,在所述突出位置提供IC500,IC500用于传送信号以便同时驱动触摸电极阵列和薄膜晶体管阵列以及有机发光阵列。尽管并未示出,IC500经由在IC500和第一缓冲层130上形成的线路(未示出),连接到薄膜晶体管阵列的驱动焊盘和伪焊盘。IC500还被焊接并连接到柔性印制电路板(FPCB,未示出),并且可以由在FPCB中提供的控制器(未示

出)来控制。所述伪焊盘是在与用于构成如下区域中的栅极线或者数据线的金属相同的层中形成的,所述区域是在有效区之外设置的无用区之中的对应于触摸焊盘部分的区域。

[0064] 触摸焊盘部分2350被形成在第二缓冲层220上,并且是在与如下部分邻近的侧面的两个边缘处都形成,所述部分是其中第一缓冲层130突出超过第二缓冲层220的区域。此外,在一个边缘处形成的触摸焊盘部分2350被划分为多个焊盘电极,以便能够对触摸电极阵列中的在X轴方向上排列的第一电极施加或检测电压,并且在另一边缘处形成的触摸焊盘部分2350被划分为多个焊盘电极,以便能够对在Y轴方向上排列的第二电极施加或检测电压。

[0065] 与触摸焊盘部分2350连接的导电球455被电连接到由薄膜晶体管阵列140形成的伪电极(未示出)。

[0066] 这里,在实际处理期间,通过涂覆到不同的区域,来分别地形成粘合层400和密封剂450。

[0067] 同时,与密封剂450的边缘接触的第二缓冲层220的最上层,是由无机膜形成。这充当了屏障,用来防止由于外部潮气或空气经由密封剂450扩散而导致的在触摸电极和伪电极之间的接触特性恶化。

[0068] 同时,如图2所示,依照本发明的有机发光显示器包括:膜基板1000;在膜基板1000上依照此次序形成的第一抗蚀刻膜120和第一缓冲层130;在第一缓冲层130上的薄膜晶体管阵列140,薄膜晶体管阵列140在以矩阵形式限定的每个像素中具有一薄膜晶体管;与每个像素中的所述薄膜晶体管连接的有机发光阵列150;用于覆盖薄膜晶体管阵列140(不包括焊盘部分)和有机发光阵列150的保护层160;经由在保护层160和触摸电极阵列230之间插入的粘合层400而粘附到所述保护层的触摸电极阵列230;以及在触摸电极阵列230上依照此次序形成的第二缓冲层220和第二抗蚀刻膜210,并且依照本发明的有机发光显示器还包括在第二抗蚀刻膜210上设置的盖板玻璃3000。

[0069] 这里,盖板玻璃3000可以经由在第二抗蚀刻膜210和盖板玻璃3000之间插入的粘合层而粘附到第二抗蚀刻膜210,或者可以借助机械方法或其他方法而设置到第二抗蚀刻膜210上。盖板玻璃3000防止用户的直接触摸对内部阵列造成损害,并由此保护内部阵列。

[0070] 依照本发明的有机发光显示器可以通过省略具有大约0.7mm厚度的玻璃基板来减少厚度,所述玻璃基板是显示器中最厚的组件,并且依照本发明的有机发光显示器可以使用膜基板1000作为塑料绝缘膜来实现可弯的或柔性的显示器,所述塑料绝缘膜用来支撑薄膜晶体管阵列140、有机发光阵列150和触摸电极阵列230。

[0071] 另外,在所述膜基板上形成诸如薄膜晶体管阵列140、有机发光阵列150和触摸电极阵列230之类的阵列的过程中,还会由于施加到用于沉积阵列或对阵列构图的设备的热量,而使得膜基板热膨胀,从而导致无法进行正常处理。为了防止此现象,基本上,是通过如下方式来形成阵列的:在形成薄膜晶体管阵列140和形成触摸电极阵列230之前,在玻璃基板上,分别在薄膜晶体管阵列140和触摸电极阵列230下方形成抗蚀刻膜120和210以及缓冲层130和220,然后在所述用于沉积或对构图的设备中加载所述玻璃基板。

[0072] 同时,薄膜晶体管阵列140包括彼此相交以限定像素的多条栅极线和多条数据线,以及在所述栅极线和所述数据线之间的各个交点处形成的薄膜晶体管。通过在形成栅极线和数据线的过程中形成焊盘部分金属,来获得薄膜晶体管阵列140的焊盘部分。

[0073] 此外,有机发光阵列150包括至少在像素中形成的第一电极,在与所述第一电极间隔开的上层中形成的第二电极,以及在所述第一和第二电极之间形成的有机发光层。这里,第一电极可以连接到薄膜晶体管的漏电极。

[0074] 另外,第一抗蚀刻膜120和第二抗蚀刻膜210例如可以由聚酰亚胺(polyimide)或光丙烯(photo-acryl)形成。

[0075] 第一抗蚀刻膜120和第二抗蚀刻膜210具有大约1 μm 到大约20 μm 的厚度。

[0076] 此外,第一缓冲层130和第二缓冲层220用来防止氧气或潮气渗透到在有机发光阵列中提供的有机膜中,并且充当屏障以防止从下部注入的外部空气或潮气渗透。

[0077] 第一缓冲层130和第二缓冲层220包括多个无机膜。例如,可以通过连续地或交替地层叠 SiN_x 或 SiO_2 来形成无机膜。从实验中可以看出,当把两个或更多层层叠到大约5,000 \AA 到6500 \AA 的厚度以作为第一缓冲层130和第二缓冲层220时,可以防止外部空气或潮气的渗透。第一缓冲层130和第二缓冲层220的总厚度是1 μm 或更少,这不会增加集成有触摸屏的显示设备的厚度。

[0078] 同时,图4是图示参考实施例的有机发光显示器焊盘部分受到潮气渗透情况的剖视图。

[0079] 即,从在图4中所示出的参考实施例中可以看出,当直接接触密封剂450的第二层间绝缘膜64由诸如光丙烯(PA)之类的有机绝缘材料制成时,潮气或外部空气从暴露的第二层间绝缘膜64的侧面扩散,并且可以直接影响导电球4550,或者从在金属层61、与位于触摸焊盘侧的透明导电层63和65之间设置的第一层间绝缘膜62扩散。因此,在具有与有效区连接的第一层间绝缘膜62或第二层间绝缘膜64的结构中,外部潮气导致在触摸焊盘和导电球之间的接触特性恶化,并且可能导致触摸电极阵列的内部特性恶化。

[0080] 依照本发明的有机发光显示器是考虑到这些问题而设计的,并且特别是通过形成无机膜以作为用于直接接触密封剂边缘的第二缓冲层的最上层的成分,在高温或高湿下使用可靠的材料防止潮气渗透到密封剂的边缘中。

[0081] 以下,将详细描述触摸电极阵列的配置。

[0082] 图5是图示本发明第一实施例的平面图。图6是沿图5的线II-II'获得的剖视图。图7是沿图3的线III-III'获得的剖视图。

[0083] 如图5到7所示,将描述依照本发明第一实施例的第二缓冲层220的结构。

[0084] 如图5所示,第二缓冲层220包括有效区和在所述有效区之外设置的无用区,在所述有效区中,用于感测触摸的第一电极2331和第二电极2332彼此相交。

[0085] 这里,在第二缓冲层220的无用区的一部分中限定了触摸焊盘部分,该触摸焊盘部分包括彼此间隔开的多个触摸焊盘2351b。如图2所示,在第二缓冲层220的两个边缘都设置了触摸焊盘部分2350。

[0086] 此外,在无用区中,第一电极2331和第二电极2332的端部通过布线(routing lines)231b和231c而连接到触摸焊盘2351b。

[0087] 当从图5到7观察触摸焊盘的横截面及其周围区域时,触摸焊盘包括在第二缓冲层220上设置的金属层231、包括接触孔的第一层间绝缘膜232、在第一层间绝缘膜232上经由接触孔而接触金属层231的第一透明导电膜233、在第一透明导电膜233上设置的第二层间绝缘膜234以及在第二层间绝缘膜234上设置的公共电极图案235。

[0088] 另外,第三层间绝缘膜236被形成为包围暴露的第二缓冲层220的顶部和触摸焊盘的侧壁。

[0089] 这里,第三层间绝缘膜236由诸如SiNx或SiOx之类的无机材料制成,并且直接接触密封剂450的边缘以防止外部空气或潮气渗透到触摸焊盘中。

[0090] 这里,金属层231是与有效区的金属桥231相同的层,并且第一透明导电膜233是与在有效区中彼此相交的第一电极2331和第二电极2332相同的层。同时,在水平方向上间隔开的第一电极2331之间存在未描述的附图标记“2332c”,作为与在垂直方向上设置的第二电极2332集成的连接图案。金属桥231横跨第二电极连接图案2332c,来连接间隔开的相邻第一电极2331。

[0091] 同时,在触摸焊盘的金属层231和第一透明导电膜233的层之间、以及在金属桥231和除了第一电极2331和第二电极2332以及2332c之间的连接部分之外的层之间,形成第一层间绝缘膜232。

[0092] 另外,还将第二层间绝缘膜234设置在第一电极2331和第二电极233、与公共电极2335之间。这里,公共电极2335是未连接到焊盘的浮动图案,用来屏蔽薄膜晶体管阵列、或面对所述薄膜晶体管阵列的有机发光二极管的驱动。

[0093] 另外,还可以在有效区的整个表面上形成第三层间绝缘膜236,并且可以在触摸焊盘和其余无用区之间提供的区域的整个表面上形成第三层间绝缘膜236。

[0094] 此外,存在于密封剂450中的导电球455被连接到第二透明导电膜235,该导电球455是被设置在彼此连续地连接并且彼此接触的第一透明导电膜233和第二透明导电膜235的顶部。

[0095] 这里,可以省略公共电极2335和第二透明导电膜235。在这种情况下,第二层间绝缘膜234用作存在于触摸焊盘之间的无机绝缘膜,执行防止在密封剂450的边缘渗透潮气的功能。

[0096] 图8是图示本发明第二实施例的平面图。图9是沿图8的线IV-IV'获得的剖视图。

[0097] 如图8和9所示,依照本发明第二实施例的有机发光显示器的第二缓冲层的结构与第一实施例是相似的,但是,是在触摸焊盘及其周围形成第三层间绝缘膜(在有效区中没有形成第三层间绝缘膜)。

[0098] 在这种情况下,由于密封剂450的边缘直接接触由无机膜材料制成的第三层间绝缘膜236,所以在密封剂450的边缘处,存在能够充当对抗诸如潮气之类的外来物的屏障的无机膜材料,从而即便在高温高湿条件或者高温条件下长时间暴露触摸焊盘而执行的环境可靠性测试之后,仍能够稳定地维持触摸焊盘的接触特性。

[0099] 以下实施例建议了在不增加单独掩模的情况下,能抵抗潮气和外部空气的结构。

[0100] 图10是图示本发明第三实施例的平面图。图11是沿图10的线V-V'的剖视图。

[0101] 如图10和11所示,在本发明的第三实施例中,触摸焊盘的上层与透明导电膜233和235相对应,并且接触密封剂450的边缘的第二缓冲层220的最上层与透明导电膜233和235相对应。在这种情况下,通过间隔开的透明导电膜233和235,使触摸焊盘部分2350中的多个触摸焊盘2351b隔离开,在触摸焊盘部分2350的外部设置的无用区中形成透明导电膜233A和235A,并且接触密封剂450的表面和暴露的无用区表面对应于在除了触摸焊盘之外的区域中的透明导电膜,从而防止潮气和外部空气对触摸焊盘的层间绝缘膜造成影响。

[0102] 这里,利用透明导电膜233和235来覆盖布线231b。结果,透明导电膜233和235防止了布线231b的氧化。这里,透明导电膜233和235的宽度大于布线231b的宽度,并且在各自的布线231b和231c上形成透明导电膜233和235以防止短路。

[0103] 在这种结构中,第二缓冲层220的最上层对应于第二透明导电膜235,从而能够在不增加任何掩模的情况下形成此结构。

[0104] 另外,在这种情况下,由于利用透明导电膜233和235覆盖在触摸焊盘之间插入的层间绝缘膜的侧壁,所以密封剂450并不直接接触由有机绝缘材料制成的层间绝缘膜,因此层间绝缘膜232和234的材料并无限制。即,层间绝缘膜的材料不限于具有低介电常数的无机绝缘材料,即便使用了易受潮气损坏的光丙烯或具有低透明度的材料,透明导电膜233和235仍能够防止外部空气或潮气的渗透。

[0105] 触摸焊盘的其它配置与第一实施例相同,从而省略了对其的详细描述。

[0106] 图12是图示本发明第四实施例的平面图。图13是沿图12的线VI-VI'获得的剖视图。

[0107] 如图12和13所示,在本发明第四实施例中,透明导电膜只留在触摸焊盘部分和布线部分中,并且在其余无用区中暴露第二缓冲层220。

[0108] 在这种情况下,布线部分和触摸焊盘的配置与在第三实施例中描述的配置相同,从而省略对其的详细描述。

[0109] 图14是图示本发明第五实施例的平面图。图15是沿图14的线VII-VII'获得的剖视图。

[0110] 如图14和15所示,在本发明第五实施例中,具有低透明度但是抵抗潮气的聚酰亚胺(PI)或无机绝缘膜材料(诸如SiNx或SiOx)被用作在金属层231和第一透明导电层233之间的第一层间绝缘膜232的材料。此外,在触摸焊盘部分2350中的触摸焊盘2351b之间,去除了绝缘膜或透明导电膜。在这种情况下,尽管保留了无机绝缘膜或聚酰亚胺成分,不过由抗潮气和外部空气的材料制成的第一层间绝缘膜232只留在密封剂的侧壁上,从而能够实现可靠的结构。

[0111] 在这种情况下,第一层间绝缘膜232和第二层间绝缘膜234都留在除了触摸焊盘部分和布线部分之外的无用区中,并且第一层间绝缘膜232的材料与触摸焊盘部分以及第二层间绝缘膜234的材料相同,并且可以任意地确定。

[0112] 如果想要的话,第一层间绝缘膜232和第二层间绝缘膜234可以留在除触摸焊盘之外的无用区中。

[0113] 对第一到第五实施例以及在图4中所示出的比较实施例的配置,执行以下的环境可靠性测试。

[0114] 首先,在高温高湿条件下,图4的参考实施例具有大约53%到大约96%的缺陷百分比,以及大约75%的平均缺陷百分比,所述缺陷百分比是由测试前的正常沟道的数目与测试后的异常沟道的数目的比率来定义。

[0115] 另外,在高温条件下,图4的参考实施例具有大约16%到大约62%的缺陷百分比,以及大约33.8%的平均缺陷百分比,所述缺陷百分比是由测试前的正常沟道的数目与测试后的异常沟道的数目的比率来定义。

[0116] 在其它测试中,当暴露于热冲击时,图4的参考实施例具有大约42%到大约81%的缺

陷百分比,以及大约57.4%的平均缺陷百分比,所述缺陷百分比是由测试前的正常沟道的数目与测试后的异常沟道的数目的比率来定义。

[0117] 另一方面,在基于本发明第一实施例的高温测试下,图4的参考实施例具有大约0%到大约5%的缺陷百分比,以及大约3%的平均缺陷百分比,所述缺陷百分比是由测试前的正常沟道的数目与测试后的异常沟道的数目的比率来定义。

[0118] 另外,在高温高湿条件下,第一到第三实施例还具有大约5%或更小的缺陷百分比,以及大约3%或更小的平均缺陷百分比,所述缺陷百分比是由测试前的正常沟道的数目与测试后的异常沟道的数目的比率来定义。

[0119] 即,依照本发明的有机发光显示器使用无机膜作为密封剂边缘的材料,从而即便长时间驱动显示器,也能在高温高湿条件下防止外部潮气的渗透,并且保持触摸焊盘的接触特性。

[0120] 即,依照本发明的有机发光显示器可以改进在第二缓冲层的触摸焊盘和第一缓冲层的伪焊盘部分之间的接触特性,并且即便在诸如环境可靠性测试之类的应力条件下也可以维持良好的接触特性。

[0121] 为此目的,在第二缓冲层上形成的层间绝缘膜的材料不限于具有2 μm 或更大的预定厚度的有机绝缘膜,在无用区中以及在触摸焊盘部分之间留下无机绝缘膜或诸如透明导电膜之类的无机膜,以防止潮气和外部空气的影响。即,尽管保留有机绝缘膜作为触摸焊盘的下绝缘膜,不过可以通过使用无机膜作为直接在密封剂边缘接触外部空气的材料,来设计能够防止外部潮气渗透的结构。由于层间绝缘膜之一可以用作所述无机膜,所以其可以在不增加掩模数目的情况下应用于本发明的具有改进的环境可靠性的结构。

[0122] 从前文可以清楚看出,依照本发明的有机发光显示器具有以下优点。

[0123] 第一,包括单元内触摸电极阵列的有机发光显示器具有如下结构,其中在盖板玻璃的内部形成触摸电极图案和用于驱动所述触摸电极图案的触摸焊盘。据此,执行用于把触摸焊盘连接到面对所述触摸焊盘的薄膜晶体管阵列和有机发光阵列的焊盘部分的柔性印制电路焊接(FPCB)。在这种情况下,使用包括导电球的密封剂,来实现在触摸焊盘、与面对所述触摸焊盘的薄膜晶体管阵列和有机发光阵列的焊盘之间的接触。依照本发明,包括接触密封剂边缘的触摸电极阵列的第二缓冲层的最上层被保留作为无机膜,并且可以在执行对抗高温高湿的特定条件的环境可靠性测试之后,有效地保持接触特性。

[0124] 第二,在不增加任何处理的情况下,使用层间绝缘膜和用于形成触摸电极的透明导电膜来形成这种无机膜,从而能够在不增加掩模的情况下形成具有改进可靠性的结构。

[0125] 第三,在密封剂边缘处的最上层以及在触摸焊盘之间的侧壁是用无机膜覆盖的,从而防止易受潮气和高温损坏的保护膜被暴露,并且优化了可靠性的改进。

[0126] 对那些本领域技术人员来说清楚的是:在不脱离本发明的精神或范围的情况下在本发明中可以进行各种修改和改变。从而,本发明旨在覆盖所提供的本发明的修改和改变,只要它们落入所附权利要求及其等效范围之内。

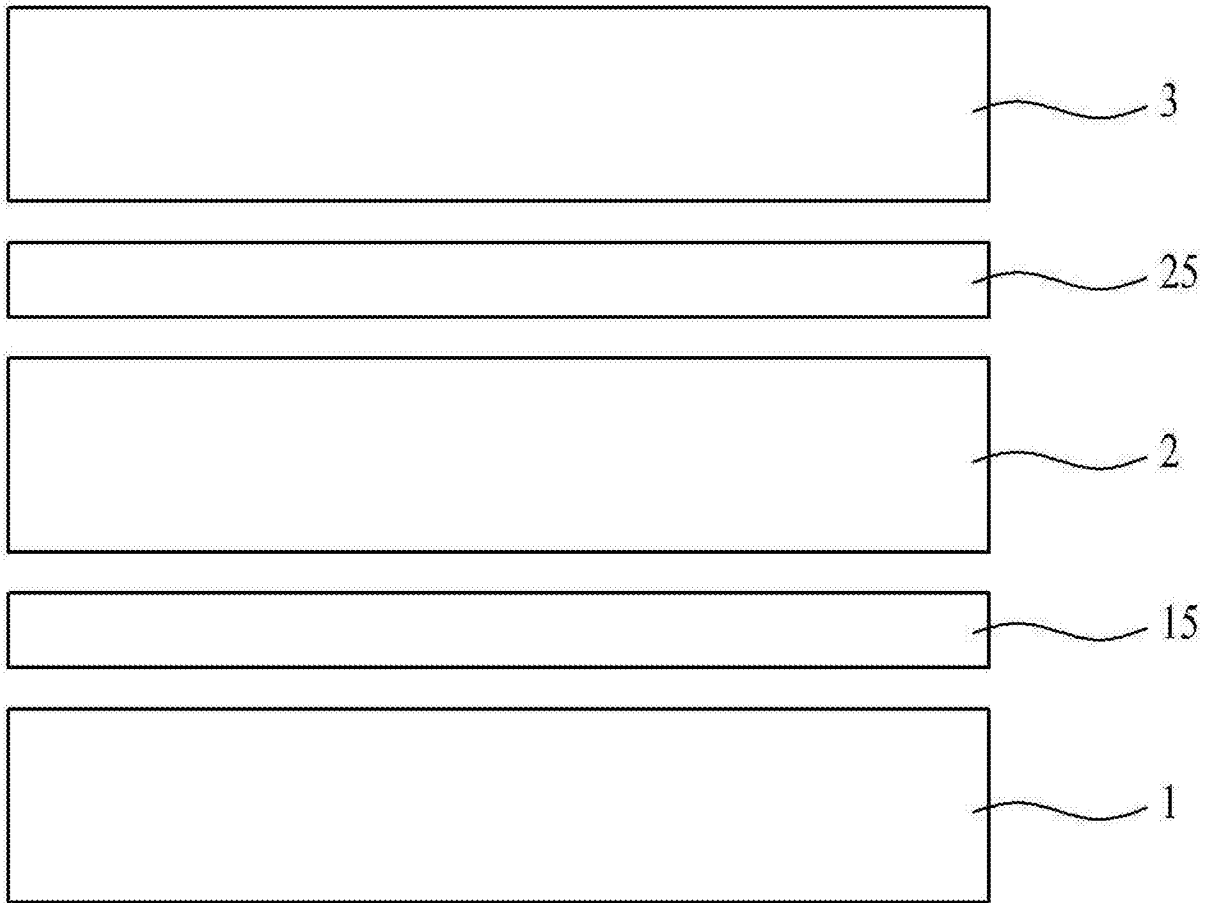


图1

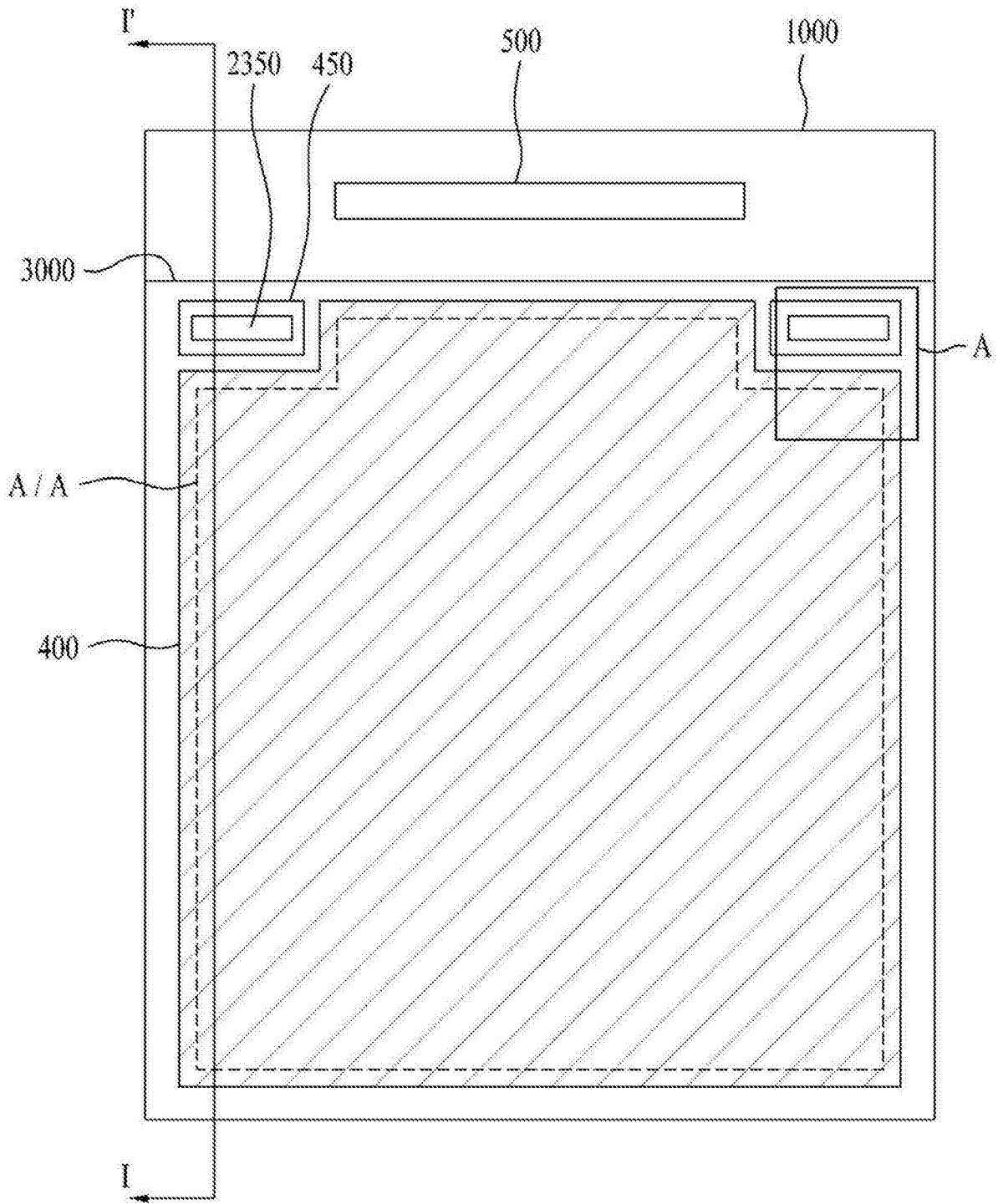


图2

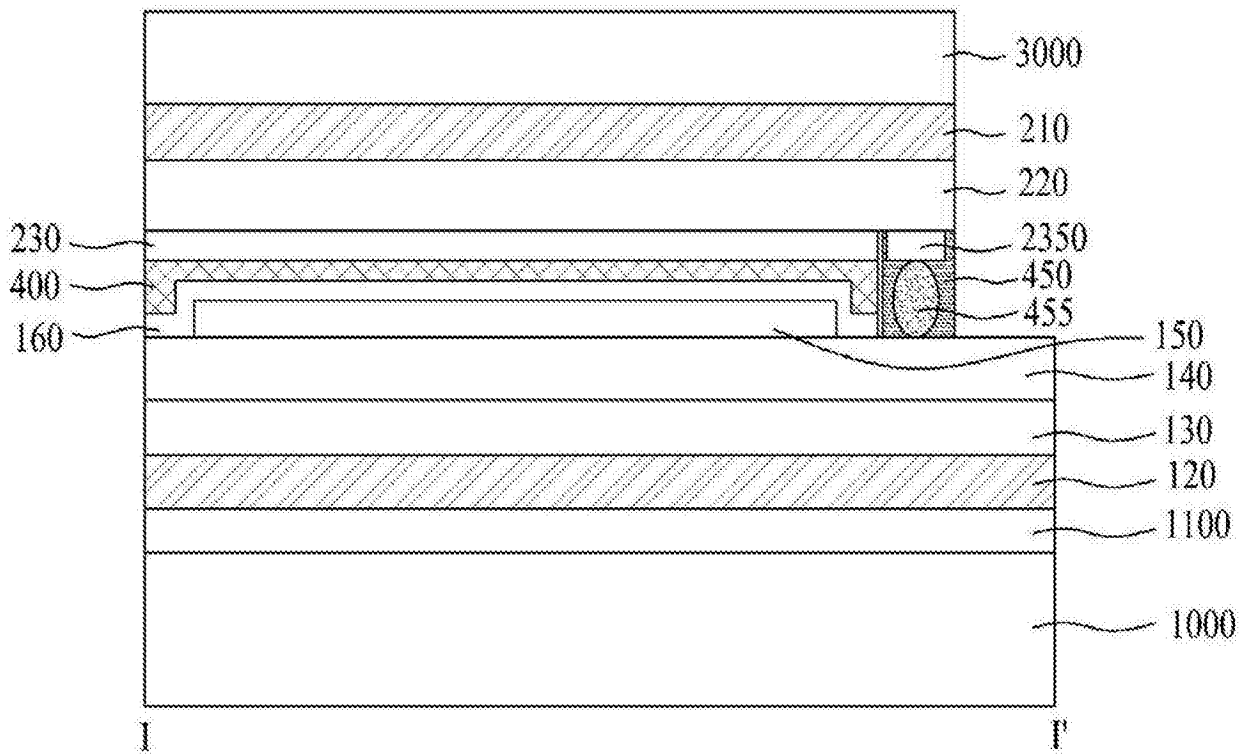


图3

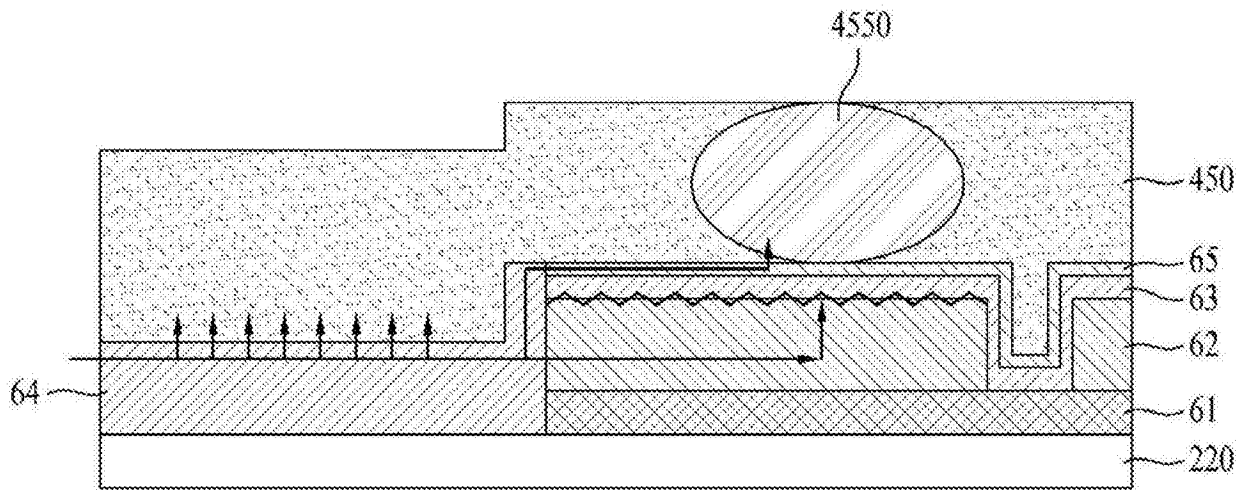


图4

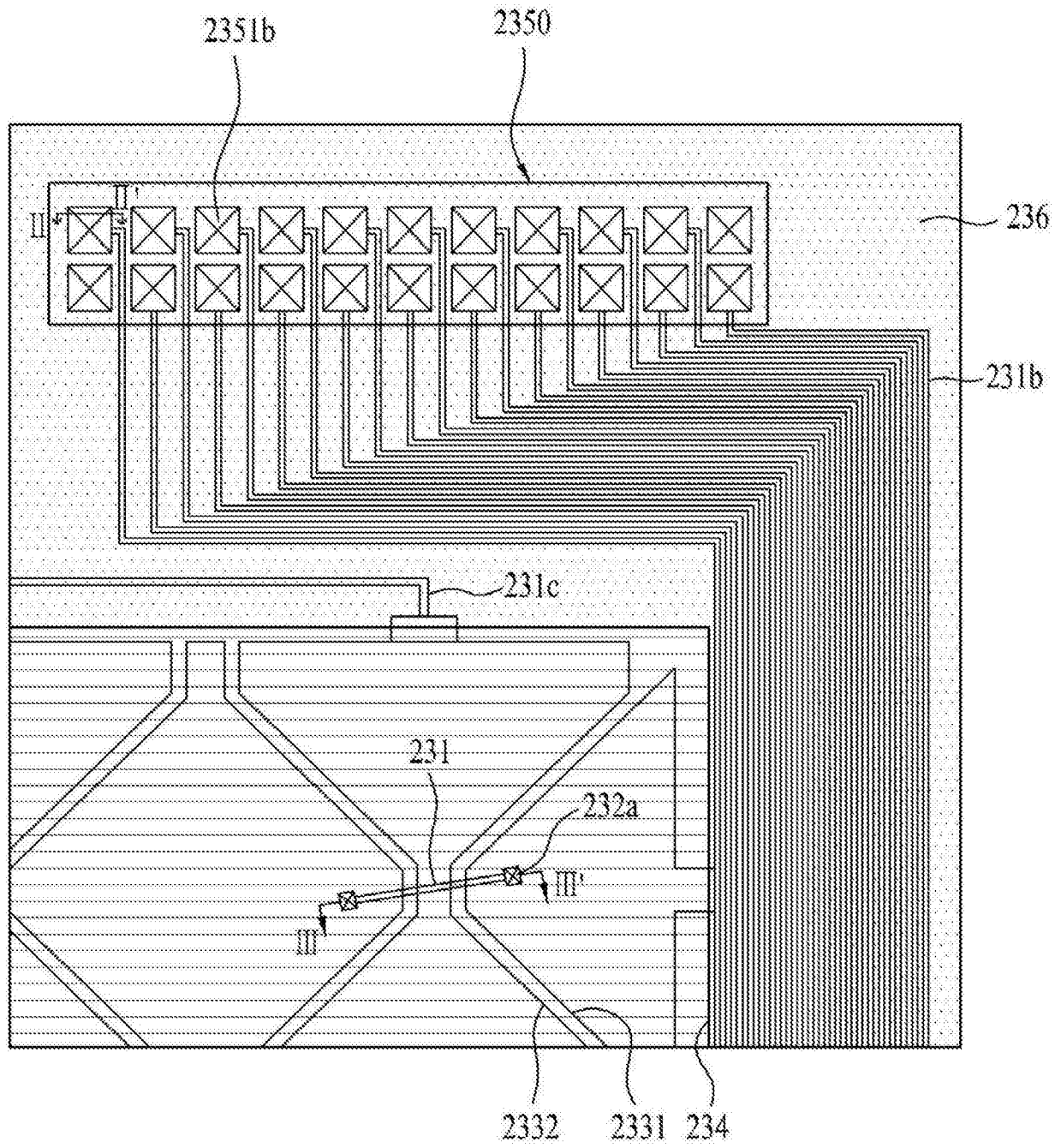


图5

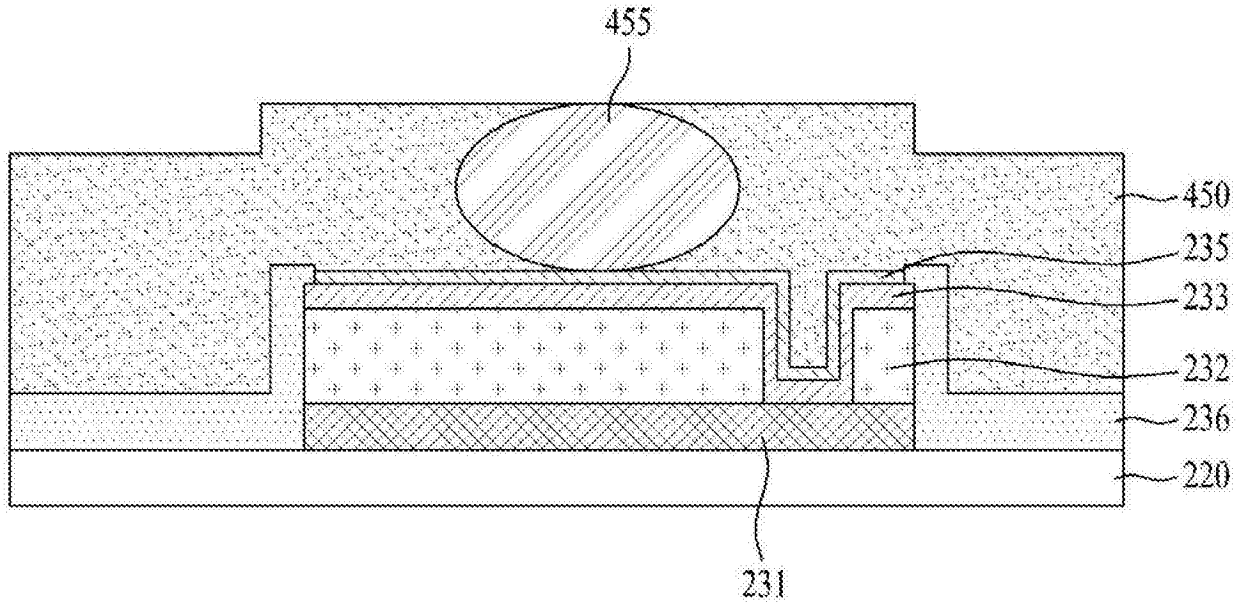


图6

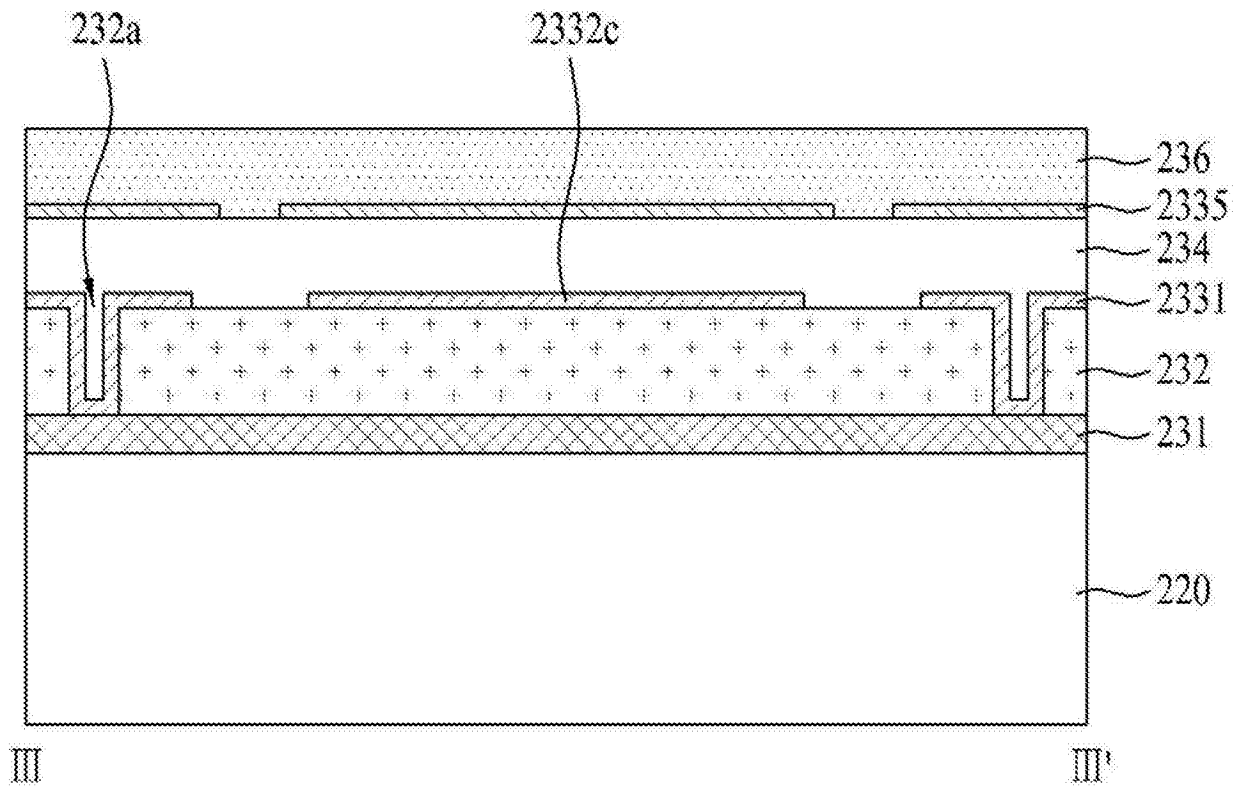


图7

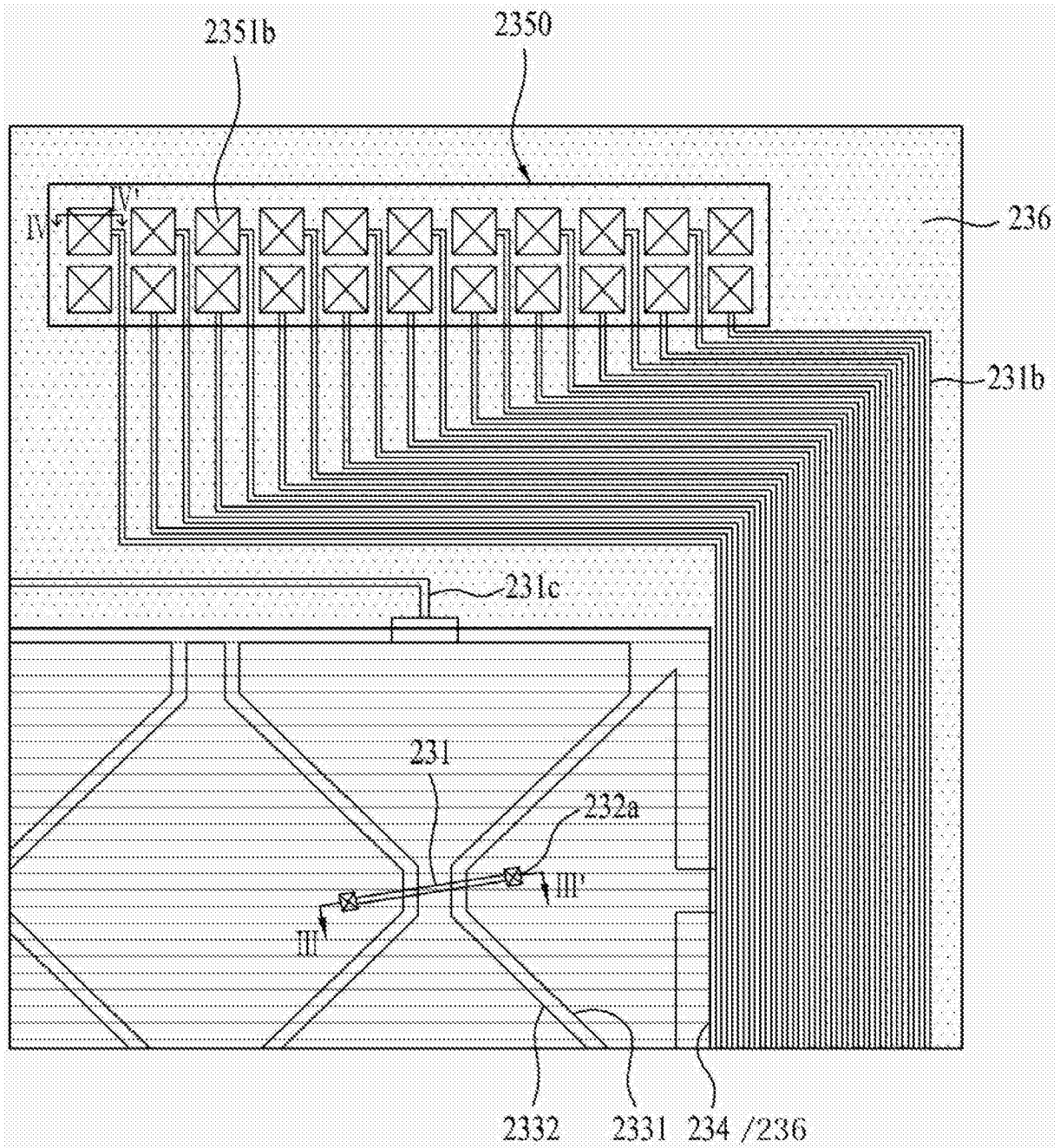


图8

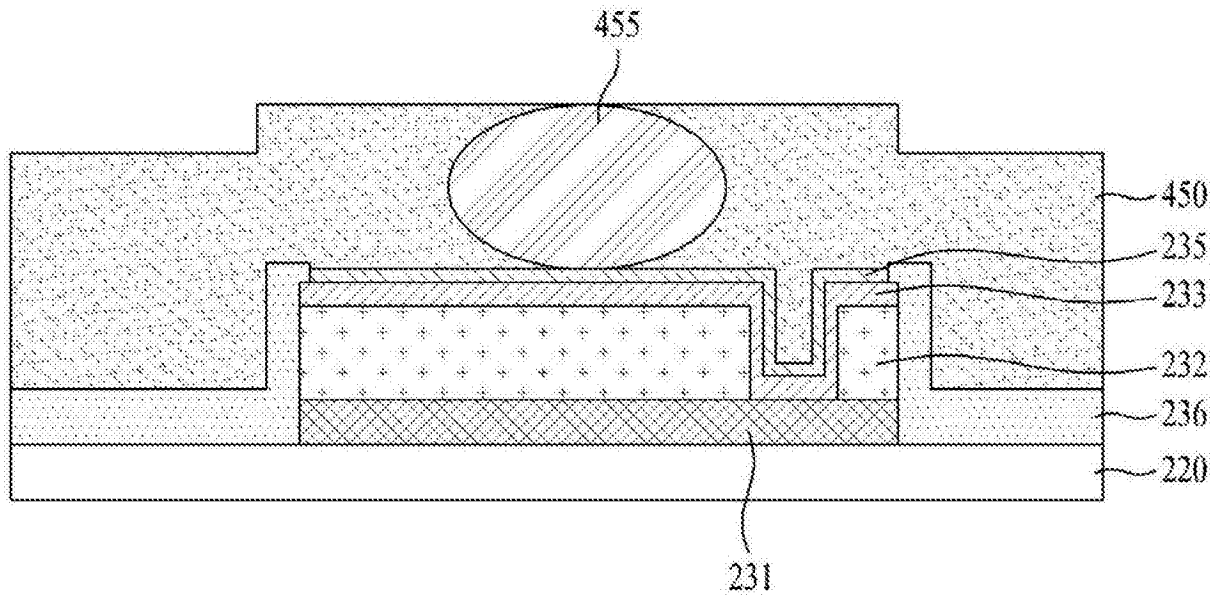


图9

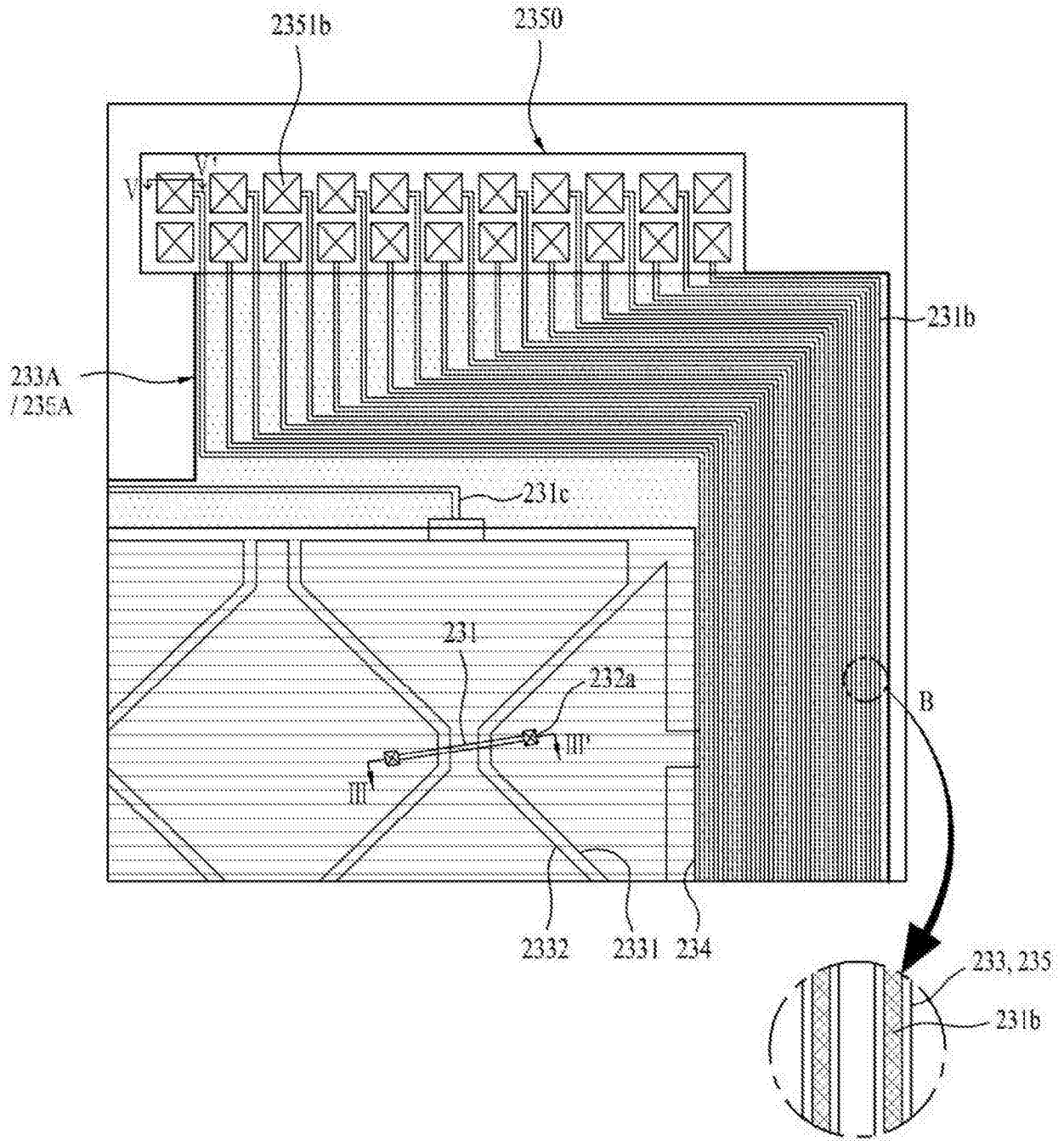


图10

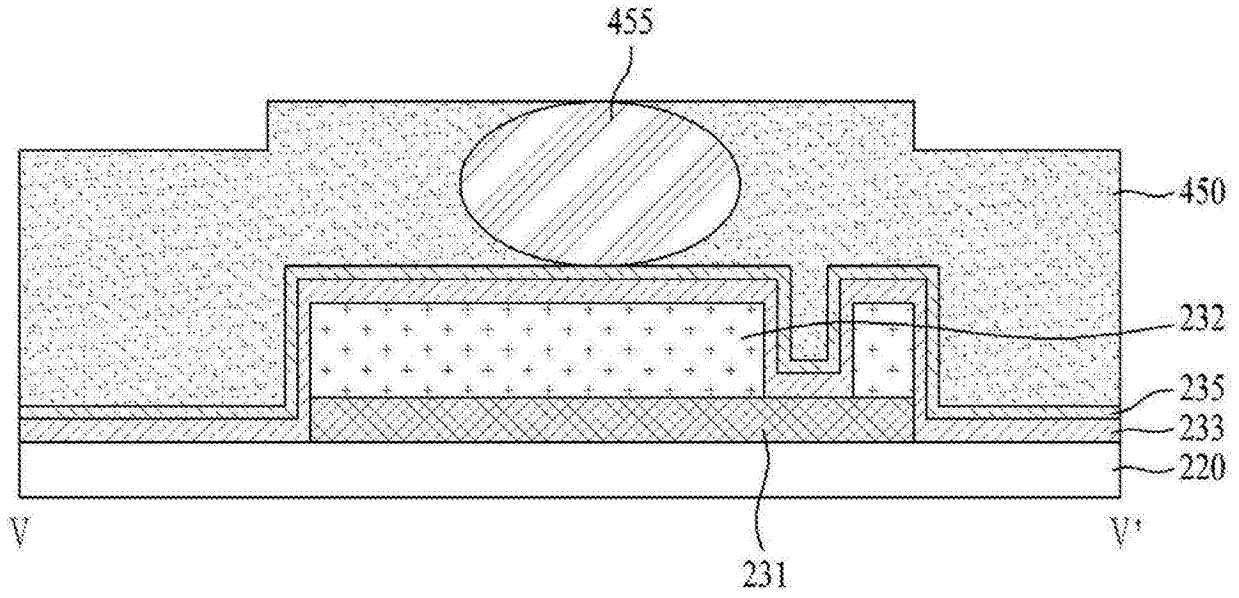


图11

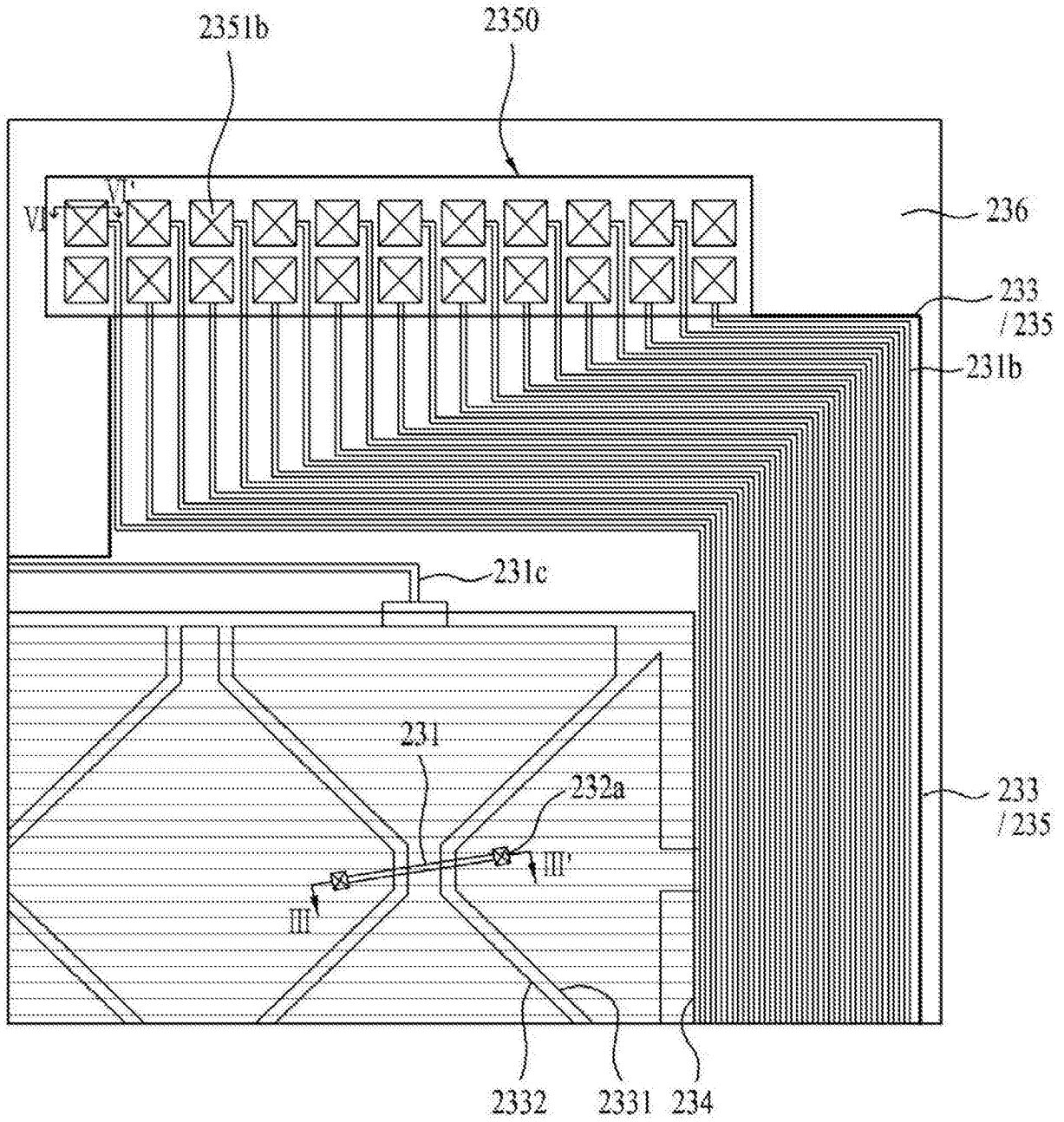


图12

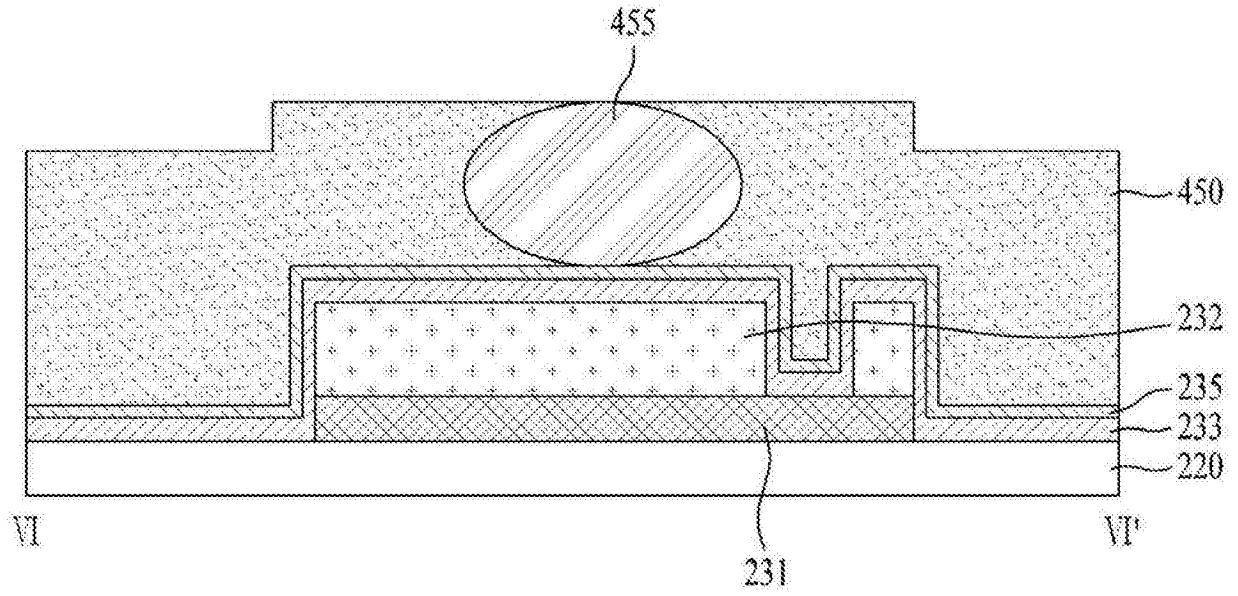


图13

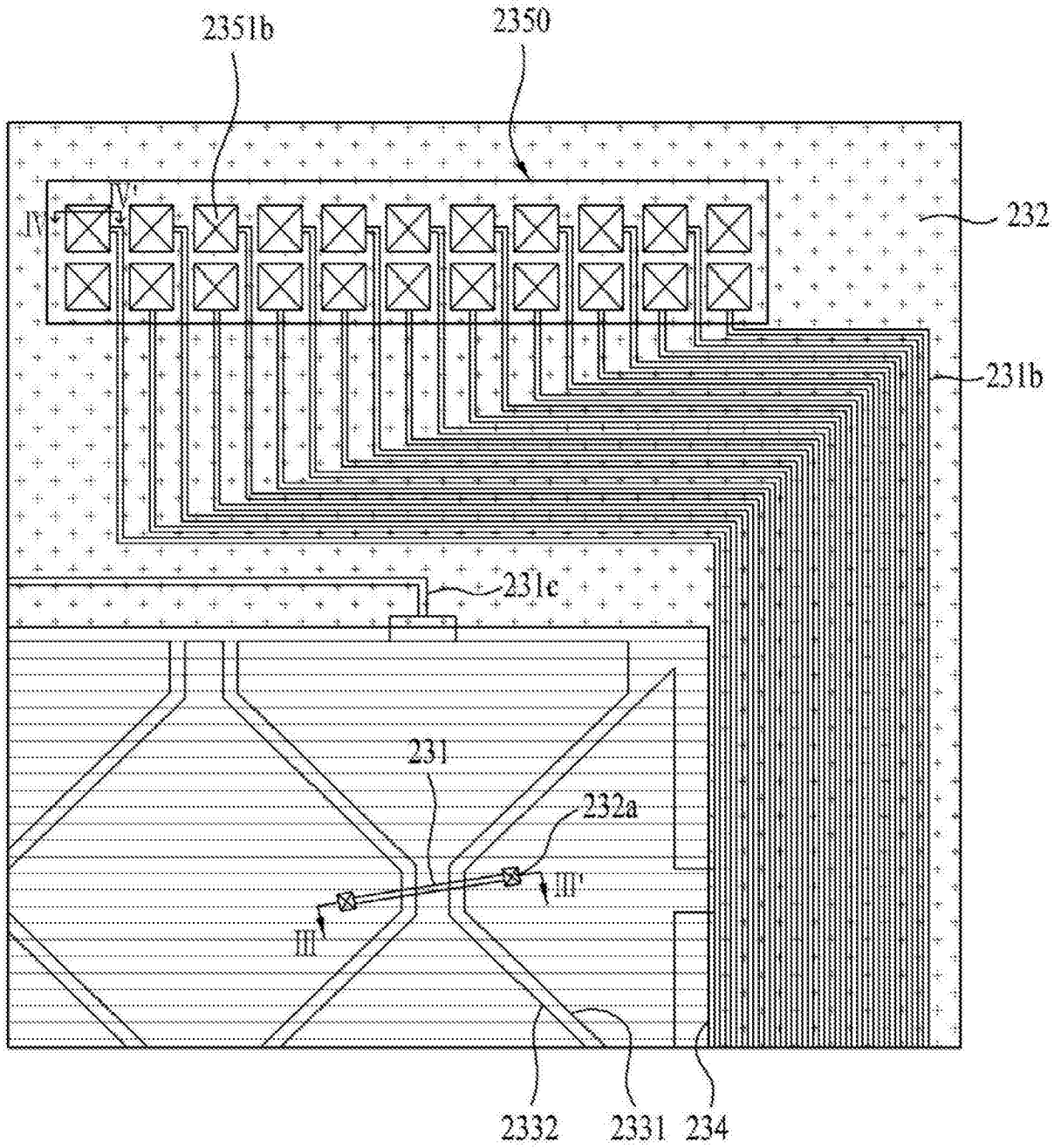


图14

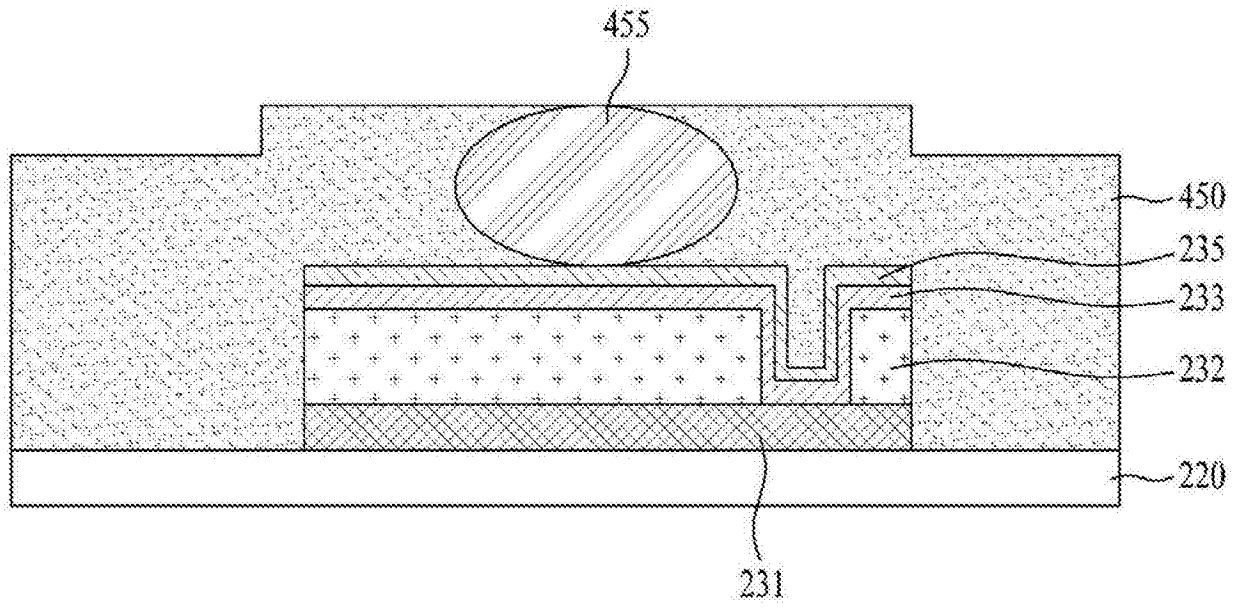


图15

专利名称(译)	有机发光显示器		
公开(公告)号	CN103681735B	公开(公告)日	2016-08-03
申请号	CN201210562575.3	申请日	2012-12-21
[标]申请(专利权)人(译)	乐金显示有限公司		
申请(专利权)人(译)	乐金显示有限公司		
当前申请(专利权)人(译)	乐金显示有限公司		
[标]发明人	崔浩源		
发明人	崔浩源		
IPC分类号	H01L27/32 H01L51/52		
CPC分类号	G06F3/041 G06F3/0412 G06F3/0416 G06F3/044 H01L27/3223 H01L27/323 H01L27/3276 H01L51/5246		
代理人(译)	徐金国 钟强		
审查员(译)	亢心洁		
优先权	1020120103189 2012-09-18 KR		
其他公开文献	CN103681735A		
外部链接	Espacenet SIPO		

摘要(译)

公开了一种有机发光显示器，其可以在包括单元内触摸电极阵列的结构中有效地防止潮气渗透，在邻近于所述触摸焊盘部分的所述无用区、与所述触摸焊盘之间，与所述密封剂接触的第二缓冲层的最上层是无机膜。

