



(12)实用新型专利

(10)授权公告号 CN 208488960 U

(45)授权公告日 2019.02.12

(21)申请号 201820449901.2

(22)申请日 2018.03.31

(73)专利权人 北京维信诺光电技术有限公司
地址 100096 北京市海淀区西三旗建材城西路31号B座三层

(72)发明人 田园

(74)专利代理机构 北京三聚阳光知识产权代理有限公司 11250
代理人 马永芬

(51)Int.Cl.
G09G 3/3208(2016.01)

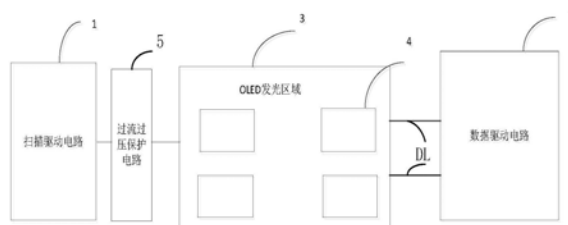
权利要求书1页 说明书4页 附图3页

(54)实用新型名称

像素电路、显示面板、显示装置

(57)摘要

本实用新型提供了一种像素电路、显示面板、显示装置,所述像素电路包括:发光电路,设置在每个发光像素区,包括像素驱动端和扫描驱动端;数据驱动电路,与所述发光电路的像素驱动端连接;扫描驱动电路;与所述发光电路的扫描驱动端连接;在所述扫描驱动电路与所述发光电路的扫描驱动端之间设置有过流过压保护电路。本实用新型提供的像素电路,通过在所述扫描驱动电路与所述发光电路的扫描驱动端之间设置有过流过压保护电路实现了对反向偏置电流的提前截止,避免在OLED器件上叠加出高电压、大电流,使得OLED器件处反偏电流较小,不易被击穿,减小由于OLED器件反向击穿引起的不亮点发生概率,有效的提高了屏幕显示效果。



1. 一种像素电路,包括:
发光电路,设置在每个发光像素区,包括像素驱动端和扫描驱动端;
数据驱动电路,与所述发光电路的像素驱动端连接;
扫描驱动电路;与所述发光电路的扫描驱动端连接;
其特征在于,在所述扫描驱动电路与所述发光电路的扫描驱动端之间设置有过流过压保护电路。
2. 如权利要求1所述的像素电路,其特征在于:所述过流过压保护电路包括至少一个二极管,所述二极管的负极连接所述扫描驱动电路,所述二极管的正极连接所述发光电路。
3. 如权利要求2所述的像素电路,其特征在于:所述过流过压保护单元包括多个二极管。
4. 如权利要求3所述的像素电路,其特征在于:所述多个二极管分别设置在每个发光电路的扫描驱动端与所述扫描驱动电路之间。
5. 如权利要求3所述的像素电路,其特征在于:所述多个二极管为串联连接,且所述多个二极管设置在多个所述发光电路的扫描驱动端与所述扫描驱动电路之间。
6. 如权利要求2-5的任意一项所述的像素电路,其特征在于:所述扫描驱动电路包括与所述二极管连接的驱动芯片,所述数据驱动电路包括与所述像素驱动端连接的驱动芯片。
7. 如权利要求2-5任一项所述的像素电路,其特征在于:所述发光电路包括OLED,其中所述OLED的阴极连接所述二极管的正极,所述OLED的阳极连接所述数据驱动电路。
8. 如权利要求2-5任意一项所述的像素电路,其特征在于:所述过流过压保护单元还包括至少一个与所述二极管串联的电阻。
9. 一种包括如权利要求1-8任一项所述的像素电路的显示面板。
10. 一种显示装置,其特征在于,包括如权利要求9所述的显示面板。

像素电路、显示面板、显示装置

技术领域

[0001] 本实用新型涉及移动终端显示设备技术领域,具体涉及一种像素电路、显示面板、显示装置。

背景技术

[0002] 有机发光显示器(Organic Light-Emitting Diode,OLED)是当今平板显示器研究领域的热点之一,与液晶显示器相比,OLED具有低能耗、生产成本低、自发光、宽视角及响应速度快等优点,目前在手机、PDA、数码相机等显示领域得到了广泛的应用。

[0003] 现有的OLED显示屏像素电路如图1所示,在像素区域的OLED二极管 11的阴极和阳极两端分别连接扫描驱动电路1和数据驱动电路2,所述OLED 二极管的阴极与扫描驱动电路连接,所述OLED二极管的阳极与所述数据驱动电路连接。上述电路连接方式,在反向偏置电压加压瞬间,可能出现反向偏置电压与所述OLED二极管两端电容9储能放电的叠加,产生高达20V 以上的电压,使OLED器件处存在反向大电流,像素点被击穿,呈现阻性,导致击穿像素点在显示状态时为不亮点,击穿像素点所在列呈现高亮状态。

发明内容

[0004] 本实用新型的目的是提供一种能够避免像素区域OLED二极管在加载反向偏置电压时被击穿的像素电路。

[0005] 为了达到上述目的,第一方面,本实用新型提供了一种像素电路,包括:

[0006] 发光电路,设置在每个发光像素区,包括像素驱动端和扫描驱动端;

[0007] 数据驱动电路,与所述发光电路的像素驱动端连接;

[0008] 扫描驱动电路;与所述发光电路的扫描驱动端连接;

[0009] 在所述扫描驱动电路与所述发光电路的扫描驱动端之间设置有过流过压保护电路。

[0010] 优选地,所述过流过压保护电路包括至少一个二极管,所述二极管的负极连接所述扫描驱动电路,所述二极管的正极连接所述发光电路。

[0011] 优选地,所述过流过压保护单元包括多个二极管。

[0012] 优选地,所述多个二极管分别设置在每个发光电路的扫描驱动端与所述扫描驱动电路之间。

[0013] 优选地,所述多个二极管为串联连接,且所述多个二极管设置在多个所述发光电路的扫描驱动端与所述扫描驱动电路之间。

[0014] 优选地,所述扫描驱动电路包括与所述二极管连接的驱动芯片,所述数据驱动电路包括与所述像素驱动端连接的驱动芯片。

[0015] 优选地,所述发光电路包括OLED,其中所述OLED的阴极连接所述二极管的正极,所述OLED的阳极连接所述数据驱动电路。

[0016] 优选地,所述过流过压保护单元还包括至少一个与所述二极管串联的电阻。

[0017] 第二方面,本发明还提供了一种显示面板,包括上述任一项所述的像素电路。

[0018] 第三方面,本发明还提供了一种显示装置,包括上述所述的显示面板。

[0019] 本发明提供的像素电路,在所述扫描驱动电路与所述发光电路的扫描驱动端之间设置有过流过压保护电路,通过该过流过压保护电路提前截止了反向偏置电流,避免在OLED器件上叠加出高电压、大电流,使得OLED器件处反偏电流较小,不易被击穿,减小由于OLED器件反向击穿引起的不亮点发生概率。进一步的,通过分别对每个发光电路的扫描驱动端与扫描驱动电路之间均设置有过流过压保护电路,能够对每个发光电路进行单独保护,如果出现不亮点,不会呈现出亮线的现象,只限于是一个不亮点,在屏体使用过程中,视觉影响较小,有效的提高了屏幕显示效果。

附图说明

[0020] 为了更清楚地说明本发明具体实施方式或现有技术中的技术方案,下面将对具体实施方式或现有技术描述中所需要使用的附图作简单地介绍,显而易见地,下面描述中的附图是本发明的一些实施方式,对于本领域普通技术人员来讲,在不付出创造性劳动的前提下,还可以根据这些附图获得其他的附图。

[0021] 图1是现有技术中像素电路的具体电路结构示意图;

[0022] 图2是本实用新型实施例一提供的像素电路的模块结构示意图;

[0023] 图3是本实用新型实施例一提供的像素电路的电路结构示意图。

[0024] 图4是本实用新型实施例一提供的另一像素电路的电路结构示意图。

[0025] 图5是本实用新型实施例二提供的像素电路的电路结构示意图。

[0026] 图6是本实用新型实施例三提供的像素电路的电路结构示意图。

[0027] 图7是本实用新型实施例四提供的像素电路的电路结构示意图。

具体实施方式

[0028] 下面将结合附图和实施例,对本发明的技术方案进行清楚、完整地描述,显然,所描述的实施例是本发明一部分实施例,而不是全部的实施例。基于本发明中的实施例,本领域普通技术人员在没有做出创造性劳动前提下所获得的所有其他实施例,都属于本发明保护的范围。

[0029] 实施例一

[0030] 本发明实施例一提供了一种像素电路,如附图2、图3所示,图2是本实用新型实施例提供的像素电路的模块结构示意图。所述像素电路包括:扫描驱动电路1、数据驱动电路2、位于OLED发光区域3上的发光电路4以及过流过压保护电路5。

[0031] 其中,所述每个发光电路对应所述OLED发光区域内的一个发光像素区域,所述发光电路包括发光二极管12和电容11,发光二极管的阳极为像素驱动端,发光二极管的阴极为扫描驱动端。所述发光电路的像素驱动端通过若干数据线DL与所述数据驱动电路连接,所述发光电路的扫描驱动端与所述扫描驱动电路之间设置有用于提前截止反向偏置电流的过流过压保护电路。

[0032] 具体地,所述过流过压保护电路可以是二极管,如附图3所示。附图3是本实用新型实施例提供的像素电路的电路结构示意图,为了便于理解,附图3只是示意性画出一个发

光电路,所述发光电路包含一个OLED 12和位于该OLED 12两端的并列电容11,所述OLED的阴极连接二极管5的正极,所述OLED的阳极连接所述数据驱动电路2。所述数据驱动电路2包括与所述发光电路的像素驱动端连接的驱动芯片,所述驱动芯片的具体结构包括一个驱动晶体管9、一个复位晶体管10,所述驱动晶体管9的栅极连接驱动信号,所述驱动晶体管的漏极通过一个恒流源装置连接到电源 V_{CC} ,所述复位晶体管10的源极连接地电源 V_{LSS} ,所述驱动晶体管9的源极、所述复位晶体管10的漏极与所述OLED的阳极连接。所述扫描电路1包括与所述二极管连接的驱动芯片,所述驱动芯片包括一个行选择晶体管7、一个非选择行晶体管6,所述行选择晶体管源极接地,所述非选择行晶体管6漏极端连接高电极 V_{COMH} ,所述行选择晶体管的漏极端与所述非选择行晶体管的源极端连接所述二极管5的负极,行选择晶体管7的驱动端连接行信号线,非选择行晶体管6的驱动端连接列信号线。

[0033] 进一步地,所述二极管还可以与至少一个电阻串联,如图4所示,串联电阻51,通过电阻51对扫描电路进一步进行分压限流,从而避免扫描电路中出现反向偏置电压电流信号过大,保护了像素点。

[0034] 由于在所述OLED与所述扫描电路之间串联了反向二极管,该方向二极管一般选择稳压二极管,由于二极管的功能是正向导通,反向截至,因此当出现反向偏置电压时,提前将反向电流截止,当反向偏置电压过大时,该二极管也可能被反向击穿,当反向电压达到一定数值时,反向电流突然增大,稳压二极管进入击穿区,此时即使反向电流在很大范围内变化时,稳压二极管两端的反向电压也能保持基本不变,从而避免了在OLED器件上叠加出高电压、大电流,保护了像素点,减小由于OLED器件反向击穿引起的不亮点发生概率。二极管在击穿后,只要电压不超过极限值,也不会被彻底击穿后损坏,此时当电流回复正常的正向电流时,二极管仍可以正常工作。

[0035] 实施例2:

[0036] 在本实用新型第二实施方式中,所述二极管可以是一个二极管与两个以上像素区域的发光电路连接,如图5所示,所述过流过压保护电路5包括一个二极管5a,所述发光电路4内包括三个OLED 12a-12c,以及分别与所述三个OLED并联的电容11a-11c。其中,所述二极管的负极与所述扫描电路1连接,所述二极管的正极分别与发光电路4内三个OLED的负极连接,所述OLED的正极连接所述数据驱动电路2,通过一个二极管即可同时对多个OLED的保护,当出现反向高压时,通过该二极管的反向截止,提前截止了反向电压,避免与其连接的多个OLED上叠加出高电压、大电流,避免了OLED被反向击穿而不显示,提高了显示效果。

[0037] 实施例3:

[0038] 在本实用新型第三实施方式中,所述二极管也可以设置成多个串联的二极管,如附图6所示,所述过流过压保护电路中包含两个串联的二极管 5a和5b,所述发光电路包括4内包括三个OLED 12a-12c,以及分别与所述三个OLED并联的电容11a-11c。其中,所述二极管5a的负极与所述扫描电路1连接,所述二极管5b的正极与发光电路4内OLED 12a-12c的负极连接,所述OLED 12a-12c的正极均连接所述数据驱动电路2。通过在 OLED与扫描电路之间设置多个串联的反向二极管,通过多个串联反向二极管,能够提高对反向电压的截止效果,保证在大电压下不被彻底击穿,保证电流恢复正向后仍可以正常工作,进一步提高对OLED避免反向击穿的保护,提高显示效果。

[0039] 实施例4

[0040] 在本实用新型第四实施方式中,所述多个二极管也可以设置成非串联形式,而是每个二极管分别设置在每个发光电路的扫描驱动端与所述扫描驱动电路之间。如附图7所示,所述过流过压保护电路中包含三个二极管5a-5c,所述发光电路包括4内包括三个OLED 12a-12c,以及分别与所述三个OLED 并联的电容11a-11c。其中,所述二极管5a-5c的负极均与所述扫描电路1 连接,所述二极管5a-5c的正极分别与发光电路4内OLED 12a-12c的负极连接,所述OLED 12a-12c的正极均连接所述数据驱动电路2。通过在每个发光电路的扫描驱动端与所述扫描电路之间均单独设置所述二极管,所述多个二极管相当于并联,与所述每个发光电路一一对应,从而实现对每个 OLED二极管进行单独保护,使得如果出现不亮点,不会呈现出亮线的现象,只限于是一个不亮点,在屏体使用过程中,视觉影响较小,有效的提高了屏幕显示效果。

[0041] 所述多个二极管与多个像素区域的发光电路,即OLED的负极还可以有多种连接方式,可以是将多个二极管并联之后,再将其正极与所有OLED 的负极连接,也可以是将多个二极管分几组并联之后,再分别按组与不同的OLED的负极连接等。

[0042] 实施例5

[0043] 本实施例提供一种显示面板,包括上述所述的像素电路和显示模块,所述像素电路用于保护所述显示模块的像素受反向高压击穿。所述显示面板减小了由于OLED器件反向击穿引起的不亮点发生概率,提高了显示效果,如果出现不亮点,也不会呈现出亮线的现象,只限于是一个不亮点,在屏体使用过程中,视觉影响较小。

[0044] 实施例6

[0045] 本实施例中还提供了一种显示装置,如电视机、车载显示器、AR、VR、电脑显示器、控制器的操作显示屏等,包括上述所述的显示面板。所述显示装置不会出现亮相的现象,具有更好的显示效果。

[0046] 显然,上述实施例仅仅是为清楚地说明所作的举例,而并非对实施方式的限定。对于所属领域的普通技术人员来说,在上述说明的基础上还可以做出其它不同形式的变化或变动。这里无需也无法对所有的实施方式予以穷举。而由此所引伸出的显而易见的变化或变动仍处于本发明创造的保护范围之内。

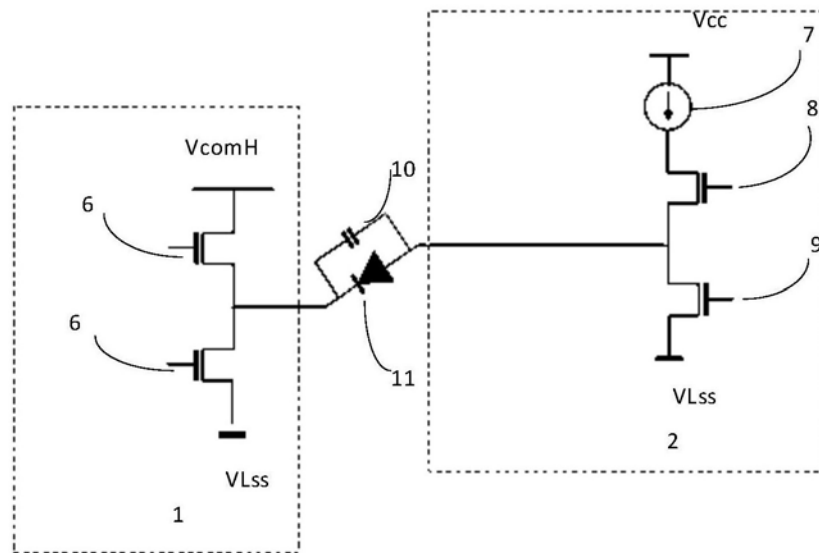


图1

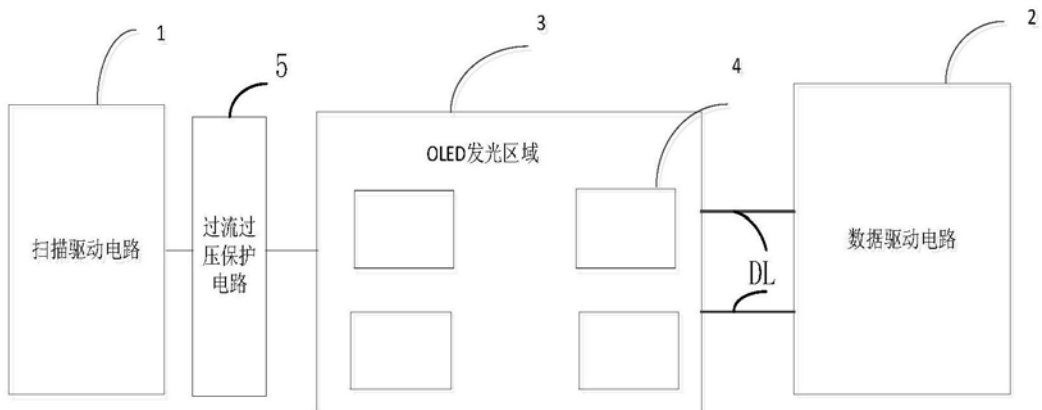


图2

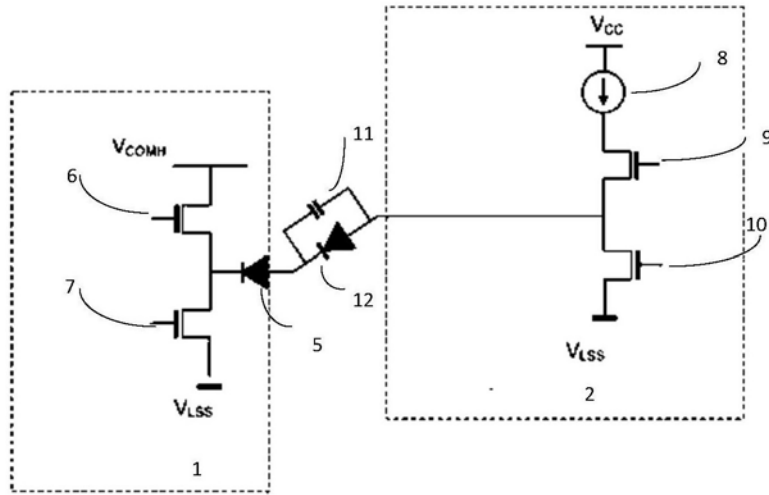


图3

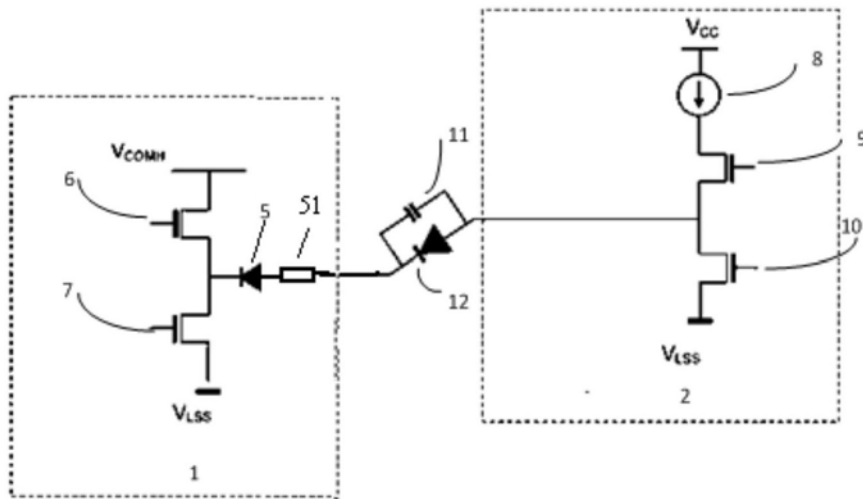


图4

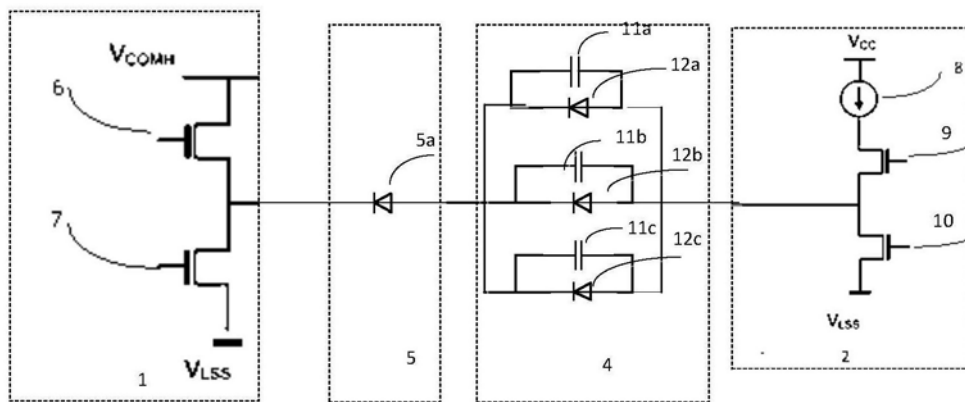


图5

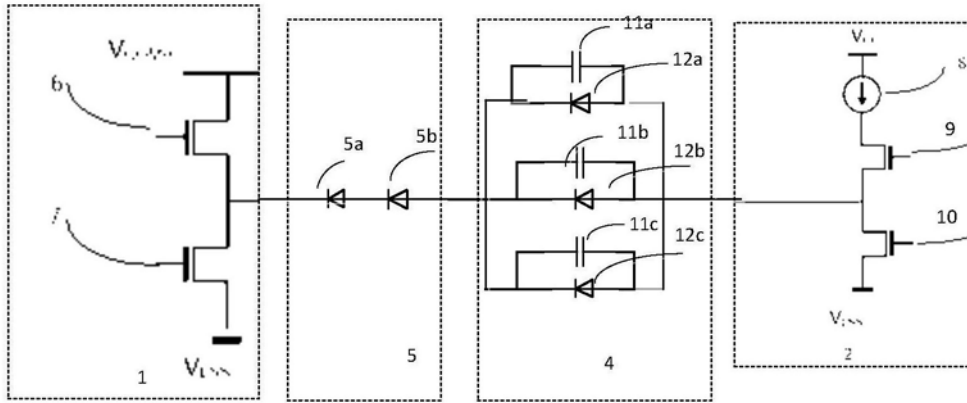


图6

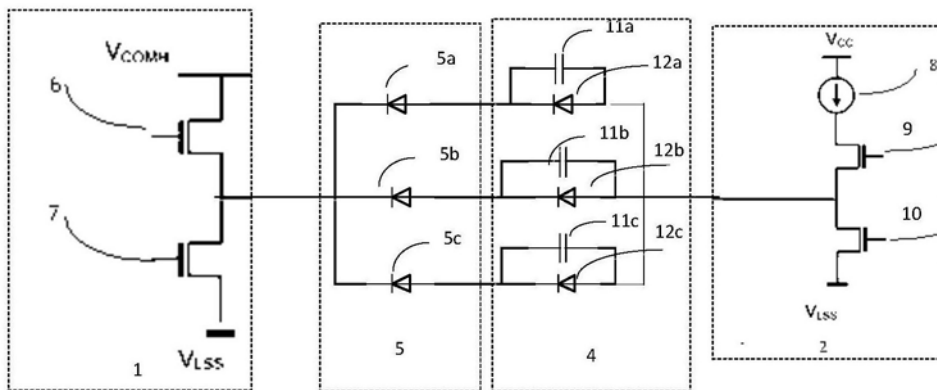


图7

专利名称(译)	像素电路、显示面板、显示装置		
公开(公告)号	CN208488960U	公开(公告)日	2019-02-12
申请号	CN201820449901.2	申请日	2018-03-31
[标]申请(专利权)人(译)	北京维信诺光电技术有限公司		
申请(专利权)人(译)	北京维信诺光电技术有限公司		
当前申请(专利权)人(译)	北京维信诺光电技术有限公司		
[标]发明人	田园		
发明人	田园		
IPC分类号	G09G3/3208		
外部链接	Espacenet SIPO		

摘要(译)

本实用新型提供了一种像素电路、显示面板、显示装置，所述像素电路包括：发光电路，设置在每个发光像素区，包括像素驱动端和扫描驱动端；数据驱动电路，与所述发光电路的像素驱动端连接；扫描驱动电路；与所述发光电路的扫描驱动端连接；在所述扫描驱动电路与所述发光电路的扫描驱动端之间设置有过流过压保护电路。本实用新型提供的像素电路，通过在所述扫描驱动电路与所述发光电路的扫描驱动端之间设置有过流过压保护电路实现了对反向偏置电流的提前截止，避免在OLED器件上叠加出高电压、大电流，使得OLED器件处反偏电流较小，不易被击穿，减小由于OLED器件反向击穿引起的不亮点发生概率，有效的提高了屏幕显示效果。

