



(12) 发明专利申请

(10) 申请公布号 CN 103871358 A

(43) 申请公布日 2014. 06. 18

(21) 申请号 201310252831. 3

(22) 申请日 2013. 06. 24

(30) 优先权数据

10-2012-0142502 2012. 12. 10 KR

(71) 申请人 乐金显示有限公司

地址 韩国首尔

(72) 发明人 李智元 金性均

(74) 专利代理机构 北京律诚同业知识产权代理

有限公司 11006

代理人 徐金国

(51) Int. Cl.

G09G 3/32 (2006. 01)

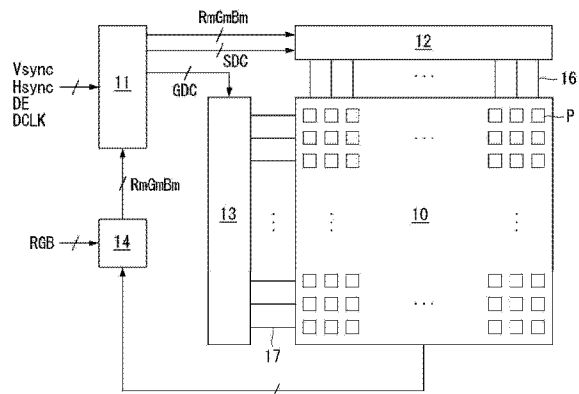
权利要求书2页 说明书7页 附图6页

(54) 发明名称

有机发光显示器及其劣化补偿方法

(57) 摘要

本发明公开一种有机发光显示器及其劣化补偿方法。该有机发光显示器包括：包括多个像素的显示面板；补偿区域设定单元，用于基于劣化检测数据，选择与具有平均劣化程度的区域相比具有过度劣化程度的附加补偿需要区域，其中所述劣化检测数据表示形成在所述像素中的有机发光二极管的劣化程度；边缘信息提取单元，用于分析与所述附加补偿需要区域对应的输入图像数据，并获得输入图像的边缘信息；补偿增益计算单元，用于根据边缘信息的量，不同地计算补偿增益，所述补偿增益应用于在属于所述附加补偿需要区域的每个补偿块中的补偿数据；和数据调制单元，用于产生待显示在所述显示面板上的调制图像数据。



1. 一种有机发光显示器,包括:

包括多个像素的显示面板,每个像素具有有机发光二极管,所述显示面板显示图像;

补偿区域设定单元,所述补偿区域设定单元配置成基于劣化检测数据,选择与具有平均劣化程度的区域相比具有过度劣化程度的附加补偿需要区域,其中所述劣化检测数据表示所述有机发光二极管的劣化程度;

边缘信息提取单元,所述边缘信息提取单元配置成分析与所述附加补偿需要区域对应的输入图像数据,并获得输入图像的边缘信息;

补偿增益计算单元,所述补偿增益计算单元配置成根据边缘信息的量,不同地计算补偿增益,所述补偿增益应用于在属于所述附加补偿需要区域的每个补偿块中的补偿数据;和

数据调制单元,所述数据调制单元配置成将应用了所述补偿增益的每个像素的补偿数据乘以所述输入图像数据,并产生待显示在所述显示面板上的调制图像数据。

2. 根据权利要求1所述的有机发光显示器,其中所述补偿区域设定单元基于所述劣化检测数据来计算每个像素的补偿数据,用于补偿所述显示面板中包含的每个像素的亮度,

其中所述补偿区域设定单元将利用所述补偿数据实现的补偿图像划分为多个补偿块,并找出表示每个补偿块的平均亮度的平均图像电平(APL),

其中所述补偿区域设定单元选择具有大于预先设定的基准 APL 的 APL 的补偿块作为所述附加补偿需要区域,以调整所述补偿增益。

3. 根据权利要求1所述的有机发光显示器,其中所述补偿增益计算单元根据所述附加补偿需要区域包含的边缘信息的量,在小于“1”的范围内计算所述补偿块的补偿增益。

4. 根据权利要求3所述的有机发光显示器,其中通过下面的等式获得所述补偿增益:

$$G(M, N) = \max \left[1 - \frac{k \times (APL(M, N) - \text{Ref. APL})}{2^i}, G_{\min} \right]$$

其中“G(M, N)”是每个补偿块的补偿增益,“k”是比例常数,“APL(M, N)”是每个补偿块的 APL,“2ⁱ”是根据所述输入图像数据的位数“i”确定的最大灰度呈现值,“G_{min}”是预先设定为固定值以防止图像失真的补偿增益 G(M, N) 的最小值。

5. 根据权利要求4所述的有机发光显示器,其中所述比例常数与每个补偿块中包含的边缘信息的量成比例地增加。

6. 根据权利要求1所述的有机发光显示器,其中在确定每个补偿块的补偿增益之后,所述补偿增益计算单元对应用了所述补偿增益的每个补偿块应用低通滤波器,减小相邻补偿块的补偿增益之间的偏差。

7. 根据权利要求1所述的有机发光显示器,其中所述补偿增益计算单元对每个补偿块的补偿增益进行插补,并计算应用于每个像素的补偿增益。

8. 一种有机发光显示器的劣化补偿方法,所述有机发光显示器包括显示面板,所述显示面板包括多个像素并显示图像,所述劣化补偿方法包括:

基于劣化检测数据来选择与具有平均劣化程度的区域相比具有过度劣化程度的附加补偿需要区域,所述劣化检测数据表示形成在所述像素中的有机发光二极管的劣化程度;

分析与所述附加补偿需要区域对应的输入图像数据,并获得输入图像的边缘信息;

根据边缘信息的量,不同地计算补偿增益,所述补偿增益应用于在属于所述附加补偿需要区域的每个补偿块中的补偿数据;以及

将应用了所述补偿增益的每个像素的补偿数据乘以所述输入图像数据,并产生待显示在所述显示面板上的调制图像数据。

9. 根据权利要求 8 所述的劣化补偿方法,其中选择所述附加补偿需要区域包括:

基于所述劣化检测数据来计算每个像素的补偿数据,用于补偿所述显示面板中包含的每个像素的亮度;

将利用所述补偿数据实现的补偿图像划分为多个补偿块,并找出表示每个补偿块的平均亮度的平均图像电平(APL);以及

选择具有大于预先设定的基准 APL 的 APL 的补偿块作为所述附加补偿需要区域,以调整所述补偿增益。

10. 根据权利要求 8 所述的劣化补偿方法,其中计算所述补偿增益包括:根据所述附加补偿需要区域包含的边缘信息的量,在小于“1”的范围内不同地计算所述补偿块的补偿增益。

11. 根据权利要求 10 所述的劣化补偿方法,其中通过下面的等式获得所述补偿增益:

$$G(M, N) = \max \left[1 - \frac{k \times (APL(M, N) - \text{Ref. APL})}{2^i}, G_{\min} \right]$$

其中“G(M,N)”是每个补偿块的补偿增益,“k”是比例常数,“APL(M,N)”是每个补偿块的 APL,“2ⁱ”是根据输入图像数据的位数“i”确定的最大灰度呈现值,“G_{min}”是预先设定为固定值以防止图像失真的补偿增益 G(M,N) 的最小值。

12. 根据权利要求 11 所述的劣化补偿方法,其中所述比例常数与每个补偿块中包含的边缘信息的量成比例地增加。

13. 根据权利要求 8 所述的劣化补偿方法,还包括:

在确定每个补偿块的补偿增益之后,对应用了所述补偿增益的每个补偿块应用低通滤波器,减小相邻补偿块的补偿增益之间的偏差;以及

对每个补偿块的补偿增益进行插补,并计算应用于每个像素的补偿增益。

有机发光显示器及其劣化补偿方法

[0001] 本申请要求 2012 年 12 月 10 日提交的韩国专利申请 No. 10-2012-0142502 的优先权,为了所有目的在此援引该专利申请作为参考,如同在这里完全阐述一样。

技术领域

[0002] 本发明涉及一种有机发光显示器,尤其涉及一种能补偿有机发光二极管的劣化的有机发光显示器及其劣化补偿方法。

背景技术

[0003] 被认为是下一代显示器的有机发光显示器包括能自身发光的自发光元件,因而具有快速响应时间、高发光效率、高亮度、宽视角等优点。

[0004] 有机发光显示器包括用作自发光元件的有机发光二极管(下文简称为“OLED”)。OLED 包括阳极、阴极以及形成在阳极与阴极之间的有机化合物层。有机化合物层包括空穴注入层、空穴传输层、发光层、电子传输层和电子注入层。当向阳极和阴极施加驱动电压时,穿过空穴传输层的空穴和穿过电子传输层的电子移动到发光层并形成激子。结果,发光层产生可见光。

[0005] 在有机发光显示器中,每个都包括 OLED 的多个像素以矩阵方式布置,根据视频数据的灰度级控制像素的亮度。有机发光显示器主要分为无源矩阵有机发光显示器和使用薄膜晶体管(TFT)作为开关元件的有源矩阵有机发光显示器。有源矩阵有机发光显示器选择性地导通用作有源元件的 TFT,以选择像素,并使用存储电容器的保持电压来保持像素发光。

[0006] 存在几个因素会降低有机发光显示器中像素间的亮度均匀性。像素的驱动 TFT 的电特性之间的偏差、像素的单元(ce11)驱动电压之间的偏差、像素的 OLED 之间的劣化偏差等已是公知的因素。在这些因素之中, OLED 之间的劣化偏差导致图像粘滞现象,由此降低了有机发光显示器的图像质量。

[0007] 随着使用时间的增多, OLED 劣化,因而会降低有机发光显示器的显示亮度。OLED 的劣化程度受输入图像的亮度影响。主要显示亮图像的 OLED 的劣化程度比主要显示暗图像的 OLED 的劣化程度大。有机发光显示面板上的元件的劣化程度局部地彼此不同。当如上所述在有机发光显示器中产生劣化时,现有技术的有机发光显示器根据劣化程度补偿亮度并均匀地调整一个屏幕的显示亮度。在现有技术中,与劣化程度成比例地增加流入 OLED 的电流,由此补偿亮度。因此,现有技术在劣化区域上强加应力,加速了劣化。在现有技术中,因为施加给其中劣化加速的元件的电流不得不增加,所以有机发光显示器的劣化加速。因此,有机发光显示器的寿命进一步减小。

发明内容

[0008] 本发明的实施方式提供一种能减小显示面板上所有有机发光二极管的劣化速度之间的差别的有机发光显示器及其劣化补偿方法。

[0009] 在一个方面中,提供一种有机发光显示器,包括:包括多个像素的显示面板,每个像素具有有机发光二极管,所述显示面板显示图像;补偿区域设定单元,所述补偿区域设定单元配置成基于劣化检测数据,选择与具有平均劣化程度的区域相比具有过度劣化程度的附加补偿需要区域,其中所述劣化检测数据表示所述有机发光二极管的劣化程度;边缘信息提取单元,所述边缘信息提取单元配置成分析与所述附加补偿需要区域对应的输入图像数据,并获得输入图像的边缘信息;补偿增益计算单元,所述补偿增益计算单元配置成根据边缘信息的量,不同地计算补偿增益,所述补偿增益应用于在属于所述附加补偿需要区域的每个补偿块中的补偿数据;和数据调制单元,所述数据调制单元配置成将应用了所述补偿增益的每个像素的补偿数据乘以所述输入图像数据,并产生待显示在所述显示面板上的调制图像数据。

[0010] 在另一个方面中,提供一种有机发光显示器的劣化补偿方法,所述有机发光显示器包括显示面板,所述显示面板包括多个像素并显示图像,所述劣化补偿方法包括:基于劣化检测数据来选择与具有平均劣化程度的区域相比具有过度劣化程度的附加补偿需要区域,所述劣化检测数据表示形成在所述像素中的有机发光二极管的劣化程度;分析与所述附加补偿需要区域对应的输入图像数据,并获得输入图像的边缘信息;根据边缘信息的量,不同地计算补偿增益,所述补偿增益应用于在属于所述附加补偿需要区域的每个补偿块中的补偿数据;以及将应用了所述补偿增益的每个像素的补偿数据乘以所述输入图像数据,并产生待显示在所述显示面板上的调制图像数据。

附图说明

[0011] 给本发明提供进一步理解并且并入到本申请中组成本申请一部分的附图图解了本发明的实施方式,并与说明书一起用于解释本发明的原理。在附图中:

[0012] 图 1 图解了根据本发明一典型实施方式的有机发光显示器;

[0013] 图 2 图解了根据劣化检测数据而选择的附加补偿需要区域以及在这些附加补偿需要区域中实施的亮度补偿;

[0014] 图 3 图解了基于补偿增益的劣化补偿量和补偿亮度;

[0015] 图 4 图解了劣化补偿电路的详细构造;

[0016] 图 5 图解了将补偿图像划分为多个补偿块的一个例子;

[0017] 图 6 图解了 Sobel 掩模的一个例子;

[0018] 图 7A 图解了应用 Sobel 掩模之前的输入图像;

[0019] 图 7B 图解了通过向图 7A 中所示的输入图像应用 Sobel 掩模而提取的边缘信息;

[0020] 图 8 图解了边缘信息的量与比例常数之间的关系;

[0021] 图 9 图解了应用了本发明一典型实施方式的测试图像的一个例子;

[0022] 图 10 图解了基于图 9 中所示的附加补偿需要区域(区域 1、区域 2 和区域 3)的每一个中的补偿图像的亮度百分比;以及

[0023] 图 11 依次图解了根据本发明一典型实施方式的有机发光显示器的劣化补偿方法。

具体实施方式

[0024] 现在将详细描述本发明的实施方式,附图中图解了这些实施方式的一些例子。尽可能地在整个附图中使用相同的参考标记表示相同或相似的部件。应当注意,如果确定对已知技术的详细描述会误导本发明的实施方式,则将省略所述详细描述。

[0025] 下面参照图 1-11 描述本发明的典型实施方式。

[0026] 图 1 图解了根据本发明一典型实施方式的有机发光显示器。图 2 图解了根据劣化检测数据而选择的附加补偿需要区域以及在这些附加补偿需要区域中实施的亮度补偿。

[0027] 如图 1 中所示,根据本发明一典型实施方式的有机发光显示器包括:显示面板 10,其上以矩阵方式形成有多个像素 P;用于驱动显示面板 10 的数据线 16 的数据驱动电路 12;用于驱动显示面板 10 的栅极线 17 的栅极驱动电路 13;用于控制驱动电路 12 和 13 的操作的时序控制器 11;以及劣化补偿电路 14,用于调制输入图像数据 RGB 并补偿由于有机发光二极管(下文简称为“OLED”)的劣化导致的亮度降低。

[0028] 显示面板 10 包括多条数据线 16、与数据线 16 交叉的多条栅极线 17、以及分别位于数据线 16 和栅极线 17 的交叉处的多个像素 P。多条栅极线 17 可包括用于提供扫描脉冲的扫描脉冲供给线、用于提供发光脉冲的发光脉冲供给线、以及用于提供感测脉冲的感测脉冲供给线。多条栅极线 17 可基于像素电路的结构进一步包括用于提供初始化电压的初始化电压供给线,并可包括用于提供基准电压的基准电压供给线。每个像素 P 通过数据线 16 与数据驱动电路 12 连接并通过栅极线 17 与栅极驱动电路 13 连接。

[0029] 每个像素 P 可包括 OLED、用于根据数据电压控制流入 OLED 的驱动电流量的驱动薄膜晶体管(TFT)、至少一个开关 TFT、存储电容器等。只要能感测 OLED 的劣化,每个像素 P 可具有任何已知的结构。例如,像素 P 可设计为具有与本申请人的韩国专利申请 No. 10-2009-0113974 (2009 年 11 月 24 日),10-2009-0113979 (2009 年 11 月 24 日)和 10-2009-0123190 (2009 年 12 月 11 日)中详细公开的像素相同的结构,在此援引上述申请的全部内容作为参考。因为随着 OLED 的劣化的发展,OLED 的阈值电压增加,所以可通过检测 OLED 的阈值电压得到 OLED 的劣化程度。当 OLED 的阈值电压增加时,OLED 需要比初始电流大的电流来呈现相同的亮度。从像素 P 感测的 OLED 的阈值电压是劣化检测数据。

[0030] 时序控制器 11 从系统板(未示出)接收诸如垂直同步信号 Vsync、水平同步信号 Hsync、点时钟 DCLK 和数据使能信号 DE 这样的时序信号,并根据时序信号 Vsync, Hsync, DCLK 和 DE 产生用于控制数据驱动电路 12 的操作时序的源极控制信号 SDC 和用于控制栅极驱动电路 13 的操作时序的栅极控制信号 GDC。

[0031] 时序控制器 11 从劣化补偿电路 14 接收用于劣化补偿的调制图像数据 RmGmBm,并排列调制图像数据 RmGmBm 以适于显示面板 10。时序控制器 11 将排列的调制图像数据 RmGmBm 提供给数据驱动电路 12。时序控制器 11 可在像素 P 的 OLED 的劣化感测周期中产生待施加给像素 P 的编程数据并可编程数据提供给数据驱动电路 12。待施加给像素的编程数据可被选择为适于感测 OLED 的阈值电压的值。

[0032] 时序控制器 11 可分离地设置图像显示周期和劣化感测周期,其中在图像显示周期中,以 OLED 的劣化程度之间的偏差被修正的状态实现图像显示;在劣化感测周期中,感测 OLED 的阈值电压。劣化感测周期可设为与驱动电源的导通时序同步的至少一个帧周期或者与驱动电源的关断时序同步的至少一个帧周期。劣化感测周期可设为分配在每两个图像显示周期之间的垂直消隐周期。时序控制器 11 可在图像显示周期和劣化感测周期中不

同地控制数据驱动电路 12 和栅极驱动电路 13 的操作。

[0033] 在图像显示周期期间,数据驱动电路 12 在时序控制器 11 的控制下将调制图像数据 RmGmBm 转换为数据电压,并将数据电压提供给数据线 16。在劣化感测周期期间,数据驱动电路 12 在时序控制器 11 的控制下将从时序控制器 11 接收的编程数据转换为编程电压,并将编程电压提供给数据线 16。

[0034] 栅极驱动电路 13 包括移位寄存器和电平移位器,并在时序控制器 11 的控制下产生扫描脉冲、感测脉冲和发光脉冲。扫描脉冲施加给扫描脉冲供给线,发光脉冲施加给发光脉冲供给线,感测脉冲施加给感测脉冲供给线。组成栅极驱动电路 13 的移位寄存器可以以面板内栅极(GIP)的方式直接形成在显示面板 10 上。

[0035] 劣化补偿电路 14 根据从显示面板 10 接收的劣化检测数据,选择具有比平均劣化程度(下文称为“平均劣化”)大得多的劣化程度的区域(即,图 2 的(A)中所示的附加补偿需要区域 AR1,AR2 和 AR3)。劣化补偿电路 14 分析与附加补偿需要区域 AR1,AR2 和 AR3 对应的输入图像数据,并获得每个附加补偿需要区域 AR1,AR2 和 AR3 中包含的每个补偿块的边缘信息。劣化补偿电路 14 根据边缘信息的量,不同地计算待应用于补偿数据的补偿块的补偿增益。劣化补偿电路 14 将不同地应用了补偿增益的补偿数据乘以输入图像数据 RGB 并输出调制图像数据 RmGmBm。如图 2 的(B)中所示,劣化补偿电路 14 在不可识别范围内将附加补偿需要区域 AR1,AR2 和 AR3 的补偿亮度 L1,L2 和 L3 设定为小于初始补偿亮度(即,当补偿增益设为“1”时获得的补偿亮度),由此减小 OLED 的劣化速度。当附加补偿需要区域 AR1,AR2 和 AR3 中显示的图像是具有很多边缘的复杂图像时,因为图像局部亮度的降低不明显,所以劣化补偿电路 14 在小于“1”的范围内相对减小补偿增益。因而,劣化补偿电路 14 基于初始补偿亮度大大减小补偿亮度。另一方面,当附加补偿需要区域 AR1,AR2 和 AR3 中显示的图像是具有很少边缘的平坦图像时,因为图像亮度的降低很明显,所以劣化补偿电路 14 在小于“1”的范围内相对增加补偿增益。因而,劣化补偿电路 14 基于初始补偿亮度稍微减小补偿亮度。劣化补偿电路 14 可内置在时序控制器 11 中。

[0036] 图 3 图解了基于补偿增益的劣化补偿量和补偿亮度。

[0037] 补偿增益是用于附加地调整基于劣化检测数据而计算的补偿数据的增益值。如图 3 中所示,根据在附加补偿需要区域的每个补偿块中显示的图像的复杂度,在小于“1”的范围 VG 内不同地计算根据本发明实施方式的补偿块的补偿增益。图 3 显示了补偿增益的调整范围 VG 为 0.5 到 1。在本发明的实施方式中可使用其他调整范围。补偿增益为“1”表示劣化的补偿量为 100%。对除了图 2 中所示的附加补偿需要区域 AR1,AR2 和 AR3 之外的区域 AR4 应用补偿增益“1”。

[0038] 图 3 中所示的补偿增益曲线 G1 在其中心具有“0.5”的补偿增益,实现 50%的劣化补偿量。基于补偿增益曲线 G1 的补偿亮度 LU1 比当补偿增益为“1”时获得的初始补偿亮度 OLU 小得多。因为在应用了补偿增益曲线 G1 的补偿块上显示具有很多边缘的复杂图像,所以即使局部亮度大大降低,亮度降低也不明显。当使用相对非常小的补偿增益来减小补偿数据时,OLED 感受到的应力大大降低。因此,在提高有机发光显示器的寿命方面非常有效。

[0039] 图 3 中所示的补偿增益曲线 G2 在其中心具有“0.75”的补偿增益,实现 75%的劣化补偿量。基于补偿增益曲线 G2 的补偿亮度 LU2 比当补偿增益为“1”时获得的初始补偿

亮度 OLU 小且比基于补偿增益曲线 G1 的补偿亮度 LU1 大。因为在应用了补偿增益曲线 G2 的补偿块上显示具有很少边缘的平坦图像,所以亮度降低很明显。因此,本发明的实施方式使得补偿增益曲线 G2 中的亮度降低幅度小于补偿增益曲线 G1 中的亮度降低幅度。在这种情形中,与当补偿增益为“1”时相比,OLED 的应力降低。

[0040] 图 4 图解了劣化补偿电路 14 的详细构造。图 5 图解了将补偿图像划分为多个补偿块的一个例子。图 6 图解了 Sobel 掩模的一个例子。图 7A 图解了应用 Sobel 掩模之前的输入图像,图 7B 图解了通过对图 7A 中所示的输入图像应用 Sobel 掩模而提取的边缘信息。图 8 图解了边缘信息的量与比例常数之间的关系。

[0041] 如图 4 中所示,劣化补偿电路 14 包括补偿区域设定单元 141、边缘信息提取单元 142、补偿增益计算单元 143 和数据调制单元 144。

[0042] 补偿区域设定单元 141 从显示面板 10 接收表示 OLED 劣化程度的劣化检测数据(即,感测阈值电压)。补偿区域设定单元 141 基于劣化检测数据计算每个像素的补偿数据,用于补偿显示面板 10 中包含的每个像素的亮度。如图 5 中所示,补偿区域设定单元 141 将利用补偿数据实现的补偿图像划分为 $M \times N$ 个补偿块,其中 M 和 N 是自然数。补偿区域设定单元 141 找出表示每个补偿块的平均亮度的平均图像电平(下文简称为“APL”)。因为应用给过度劣化的补偿块的补偿数据大于应用给稍微劣化的补偿块的补偿数据,所以过度劣化的补偿块的 APL 大于稍微劣化的补偿块的 APL。补偿区域设定单元 141 预先设定基准 APL 并选择具有大于基准 APL 的 APL 的补偿块作为附加补偿需要区域,以调整补偿增益。基准 APL 对应于平均劣化的补偿块的亮度。附加补偿需要区域表示相比具有平均劣化程度的补偿块,具有过度劣化程度的区域。补偿区域设定单元 141 根据补偿图像输出被选择作为附加补偿需要区域的补偿块的信息。

[0043] 边缘信息提取单元 142 分析输入图像数据 RGB 并获得输入图像数据 RGB 的边缘信息。边缘信息提取单元 142 使用 $J \times J$ Sobel 掩模获得输入图像数据 RGB 的边缘信息,其中 J 是自然数。例如,边缘信息提取单元 142 在图 7A 中所示的输入图像上放置图 6 中所示的 3×3 Sobel 掩模,并在 x 轴方向上在输入图像上将 3×3 Sobel 掩模移动一个像素。每次移动 3×3 Sobel 掩模时,边缘信息提取单元 142 分别将 3×3 Sobel 掩模的九个权重值乘以与 3×3 Sobel 掩模对应的九个像素的像素值,然后获得乘积值之和,由此检测边缘信息。在完成了 x 轴方向上的边缘信息的检测之后,以与 x 轴方向相同的方式检测 y 轴方向上的边缘信息。图 7B 图解了通过对图 7A 中所示的输入图像应用 Sobel 掩模而提取的边缘信息。当计算用于附加补偿的补偿增益时应用边缘信息,并且边缘信息用作确定补偿增益的值的要素。

[0044] 补偿增益计算单元 143 根据附加补偿需要区域包含的边缘信息的量,在小于“1”的范围内不同地计算附加补偿需要区域中包含的补偿块的补偿增益。由下面的等式 1 表示用于获得补偿增益的等式。

[0045] [等式 1]

$$[0046] \quad G(M, N) = \max \left[1 - \frac{k \times (\text{APL}(M, N) - \text{Ref. APL})}{2^i}, G_{\min} \right]$$

[0047] 在等式 1 中,“G (M,N)”是每个补偿块的补偿增益,“k”是比例常数,“APL (M,N)”是每个补偿块的 APL,“ 2^i ”是根据输入图像数据 RGB 的位数“i”确定的最大灰度呈现值,

“Gmin”是预先设定为固定值以防止图像失真的补偿增益 $G(M, N)$ 的最小值, Ref. APL 是基准 APL。基准 APL 对应于如上所述平均劣化的区域的亮度并被预先设定。

[0048] 如图 8 中所示, 上述等式 1 的比例常数 k 与每个补偿块中包含的边缘信息的量成比例地增加。当比例常数 k 增加时, 补偿增益 $G(M, N)$ 减小。因此, 附加补偿亮度降低。本发明的实施方式增加包含许多边缘信息的补偿块的比例常数 k 并减小包含较少边缘信息的补偿块的比例常数 k 。因此, 本发明的实施方式使得复杂图像的补偿增益 $G(M, N)$ 小于平坦图像的补偿增益 $G(M, N)$ 。当补偿增益计算单元 143 计算补偿块的补偿增益时, 补偿增益计算单元 143 可附加考虑待显示在补偿块上的输入图像的平均图像亮度。

[0049] 补偿增益计算单元 143 将在补偿图像中没有被选择为附加补偿需要区域的每个补偿块(即平均劣化的补偿块)的补偿增益设为“1”。

[0050] 在通过上述处理确定每个补偿块的补偿增益之后, 补偿增益计算单元 143 对应用了补偿增益的补偿块应用 $Q \times Q$ 低通滤波器, 其中 Q 是自然数, 例如 5, 由此减小相邻补偿块的补偿增益之间的偏差。当进行低通滤波时, 可实现更平滑的图像。补偿增益计算单元 143 对每个补偿块的补偿增益进行插补, 计算应用给每个像素的补偿增益。本发明的实施方式可使用任何已知的插补方法。当使用线性插补方法时, 根据像素所属的补偿块中像素的位置确定应用给像素的补偿增益。补偿增益计算单元 143 根据线性插补方法将每个补偿块划分为四部分, 并围绕像素的位置对补偿增益进行线性插补。补偿增益计算单元 143 计算相应像素的补偿增益。

[0051] 数据调制单元 144 将每个像素的补偿增益乘以每个像素的补偿数据。数据调制单元 144 将应用了补偿增益的每个像素的补偿数据乘以输入图像数据 RGB。数据调制单元 144 产生待显示在显示面板 10 上的调制图像数据 $RmGmBm$, 然后将其输出。

[0052] 图 9 图解了应用了本发明实施方式的测试图像的一个例子。图 10 图解了基于图 9 中所示的附加补偿需要区域(区域 1, 区域 2 和区域 3)的每一个中的补偿图像的亮度百分比。

[0053] 在图 9 所示的附加补偿需要区域之中, 区域 3 包括最大量的边缘信息, 区域 2 包括最小量的边缘信息。区域 1 包括大于区域 2 且小于区域 3 的边缘信息的量。区域 3 上显示最复杂的图像, 区域 2 上显示最平坦的图像。本发明的实施方式使得应用于附加补偿需要区域的所有补偿增益都小于“1”。在这种情形中, 本发明的实施方式基于根据每个附加补偿需要区域包含的边缘信息的量而确定的图像的复杂度, 将应用于包含在区域 3 中的像素的补偿增益设为相对最小的值, 并将应用于包含在区域 2 中的像素的补偿增益设为相对最大的值。如图 10 中所示, 通过补偿增益的不同调整, 基于附加补偿需要区域(区域 1, 区域 2 和区域 3)中的补偿图像的亮度百分比分别为 97.255%, 98.039% 和 87.059%。在本发明的实施方式中, 基准补偿图像的补偿增益为“1”, 基准补偿图像的劣化补偿百分比为 100%。因为区域 3 上显示相对复杂的图像, 所以区域 3 的补偿百分比和亮度会相对降低。因为区域 1 和区域 2 上显示相对平坦的图像, 所以如果以与区域 3 相同的水平调整区域 1 和区域 2 的补偿增益, 则区域 1 和区域 2 中的亮度降低会很明显。因而, 区域 1 和区域 2 的补偿百分比和亮度设为大于区域 3。

[0054] 图 11 依次图解了根据本发明实施方式的有机发光显示器的劣化补偿方法。

[0055] 如图 11 中所示, 在步骤 S10 中, 根据本发明实施方式的有机发光显示器的劣化补

偿方法从显示面板接收表示 OLED 劣化程度的劣化检测数据。在步骤 S20 中,劣化补偿方法基于劣化检测数据计算每个像素的补偿数据,用于补偿包含在显示面板中的每个像素的亮度。

[0056] 在步骤 S30 中,根据本发明实施方式的劣化补偿方法将利用补偿数据实现的补偿图像划分为多个补偿块并找出每个补偿块的 APL。在步骤 S40 中,劣化补偿方法预先设定基准 APL 并选择具有大于基准 APL 的 APL 的补偿块作为附加补偿需要区域,以调整补偿增益。在步骤 S50 中,劣化补偿方法分析在补偿增益调整中使用的输入图像数据并在步骤 S60 中获得输入图像数据的边缘信息。

[0057] 在步骤 S70 中,根据本发明实施方式的劣化补偿方法根据附加补偿需要区域包含的边缘信息的量,在小于“1”的范围内不同地计算补偿块的补偿增益。由上述等式 1 表示用于获得补偿增益的等式。本发明的实施方式增加包含许多边缘信息的补偿块的比例常数 k (参考上述等式 1) 并减小包含较少边缘信息的补偿块的比例常数 k 。因此,本发明的实施方式使得复杂图像的补偿增益小于平坦图像的补偿增益。在步骤 S80 中,劣化补偿方法将补偿图像中没有被选择为附加补偿需要区域的每个补偿块(即平均劣化的补偿块)的补偿增益设为“1”。

[0058] 在通过上述处理确定每个补偿块的补偿增益之后,在步骤 S90 中,根据本发明实施方式的劣化补偿方法对应用了补偿增益的补偿块应用具有预定尺寸的低通滤波器,由此减小相邻补偿块的补偿增益之间的偏差。在步骤 S100 中,劣化补偿方法对每个补偿块的补偿增益进行插补,计算待应用给每个像素的补偿增益。

[0059] 在步骤 S110 中,根据本发明实施方式的劣化补偿方法将应用了所计算的补偿增益的每个像素的补偿数据乘以输入图像数据,产生待显示在显示面板上的调制图像数据并将其输出。

[0060] 如上所述,根据本发明实施方式的有机发光显示器及其劣化补偿方法选择相比平均劣化的区域,具有过度劣化程度的区域作为附加补偿需要区域,并将待应用于附加补偿需要区域的补偿增益设为小于“1”。在这种情形中,补偿增益的减小幅度可根据待显示在附加补偿需要区域中的输入图像的复杂度而变化。

[0061] 因此,本发明的实施方式使补偿增益小于“1”,由此与现有技术相比可减小劣化的补偿量。结果,本发明的实施方式通过补偿可防止过度劣化区域的 OLED 的快速劣化,并可减小显示面板上所有 OLED 的劣化速度之间的差别。

[0062] 此外,当复杂图像输入到过度劣化的区域时,与应用于现有技术的 100% 相比,本发明的实施方式大大降低了劣化补偿百分比,由此大大降低了亮度。当平坦图像输入到过度劣化的区域时,与应用于现有技术的 100% 相比,本发明的实施方式稍微降低了劣化补偿百分比,由此稍微降低了亮度。结果,本发明的实施方式在降低 OLED 劣化速度的同时,可使由于补偿而导致的亮度降低不会被意识到。

[0063] 尽管参照多个示例性的实施方式描述了本发明的实施方式,但应当理解,所属领域技术人员能设计出多个其他修改例和实施方式,这落在本发明的原理的范围内。更具体地说,在说明书、附图和所附权利要求书的范围内,在组成部件和 / 或主题组合构造的配置中可进行各种变化和修改。除了组成部件和 / 或配置中的变化和修改之外,替代使用对于所属领域技术人员来说也将是显而易见的。

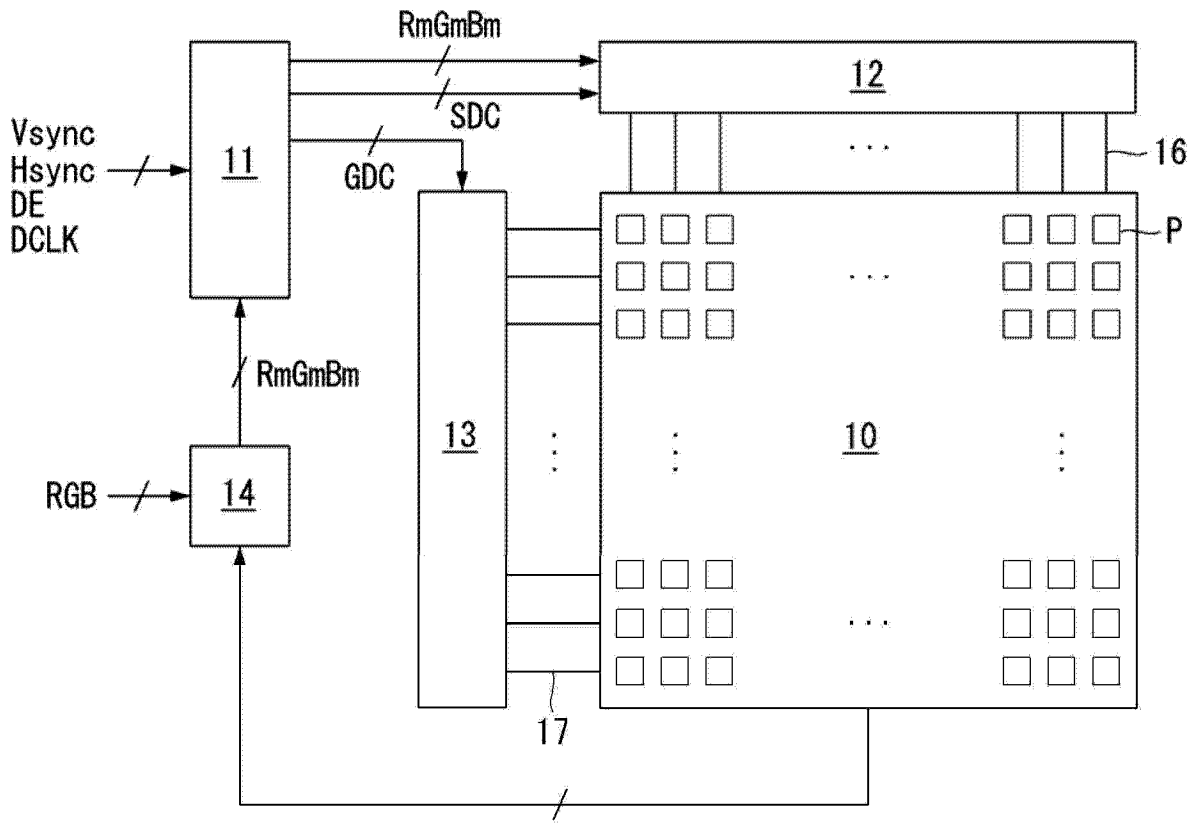


图 1

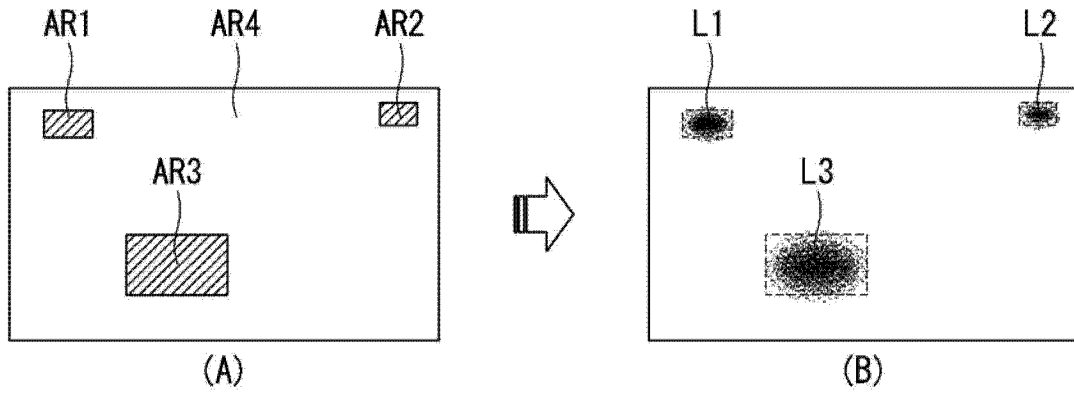


图 2

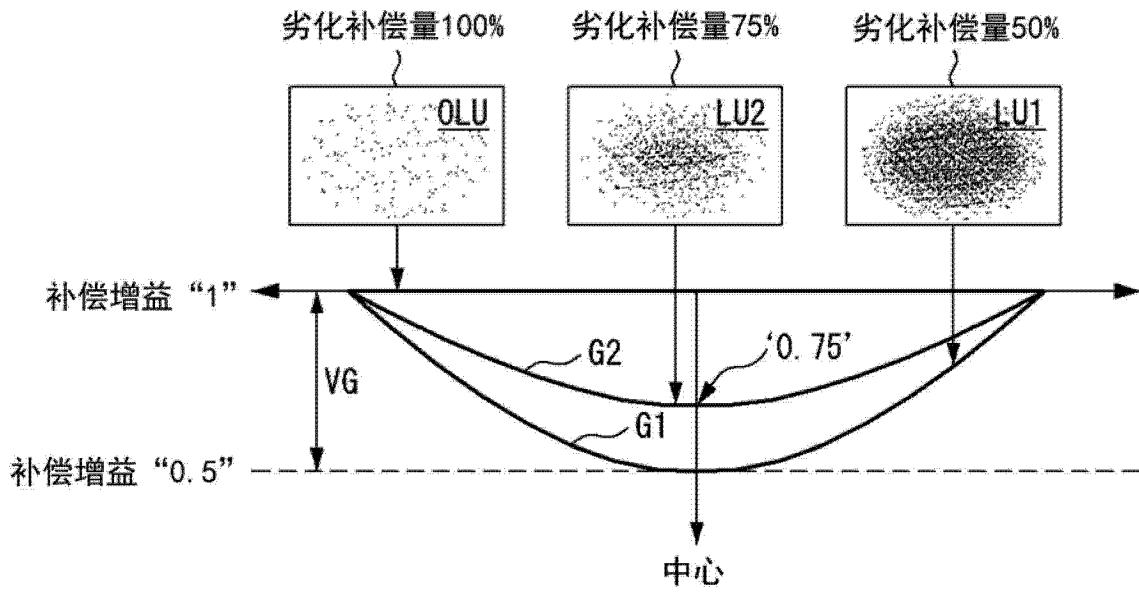


图 3

14

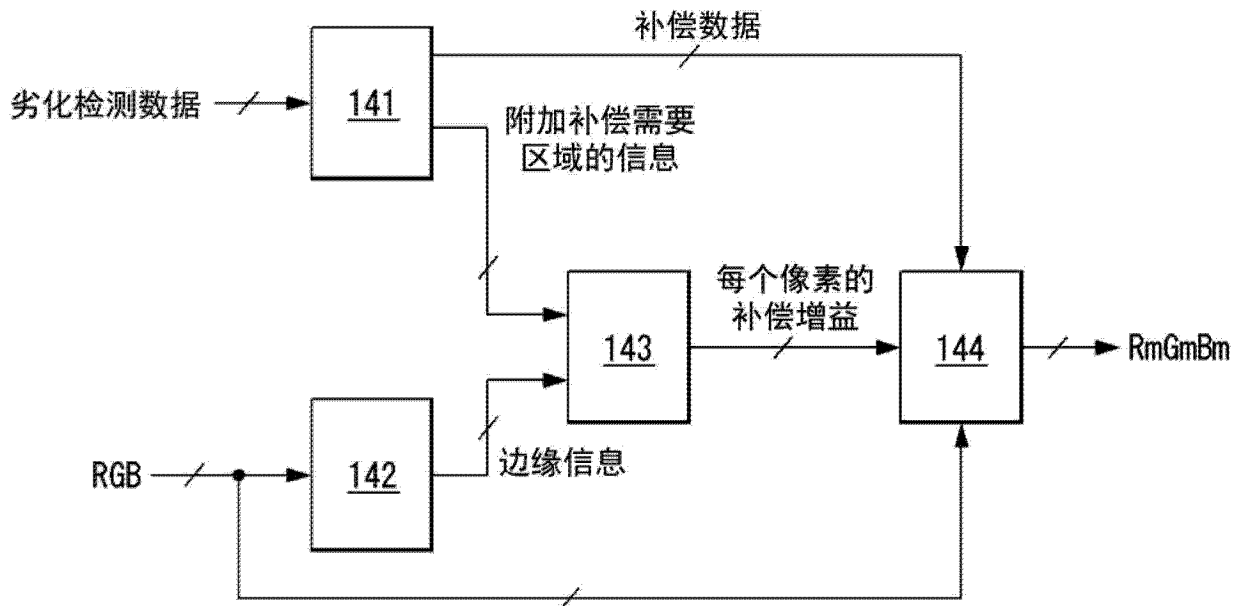


图 4

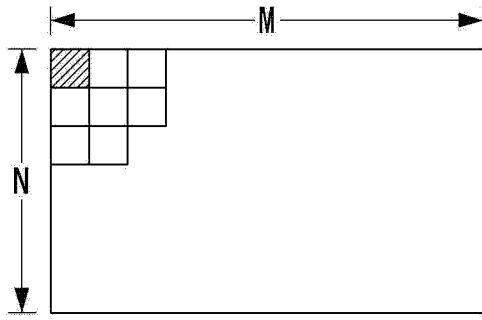


图 5

-1	0	1
-2	0	2
-1	0	1

图 6



图 7A



图 7B

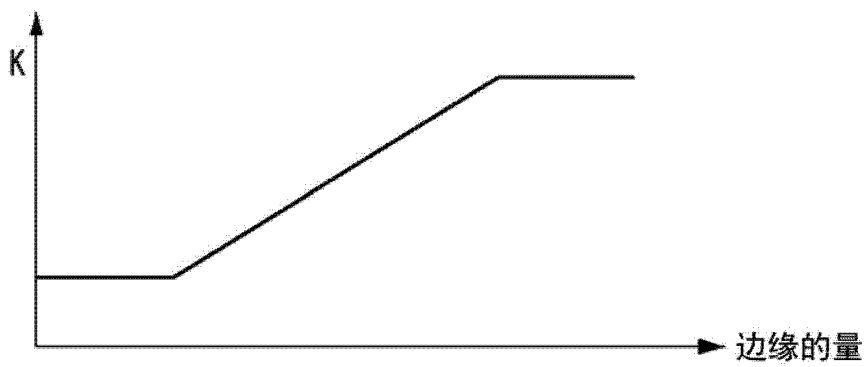


图 8

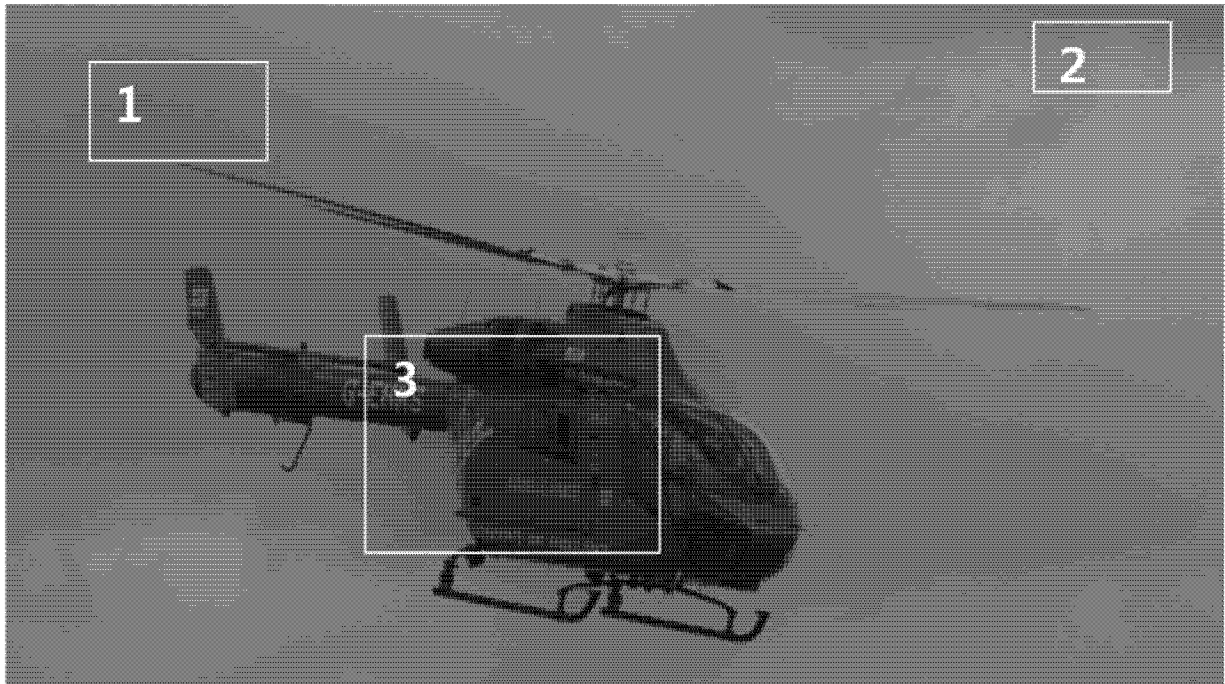


图 9

	基于补偿图像的亮度百分比
区域1	97.255
区域2	98.039
区域3	87.059

图 10

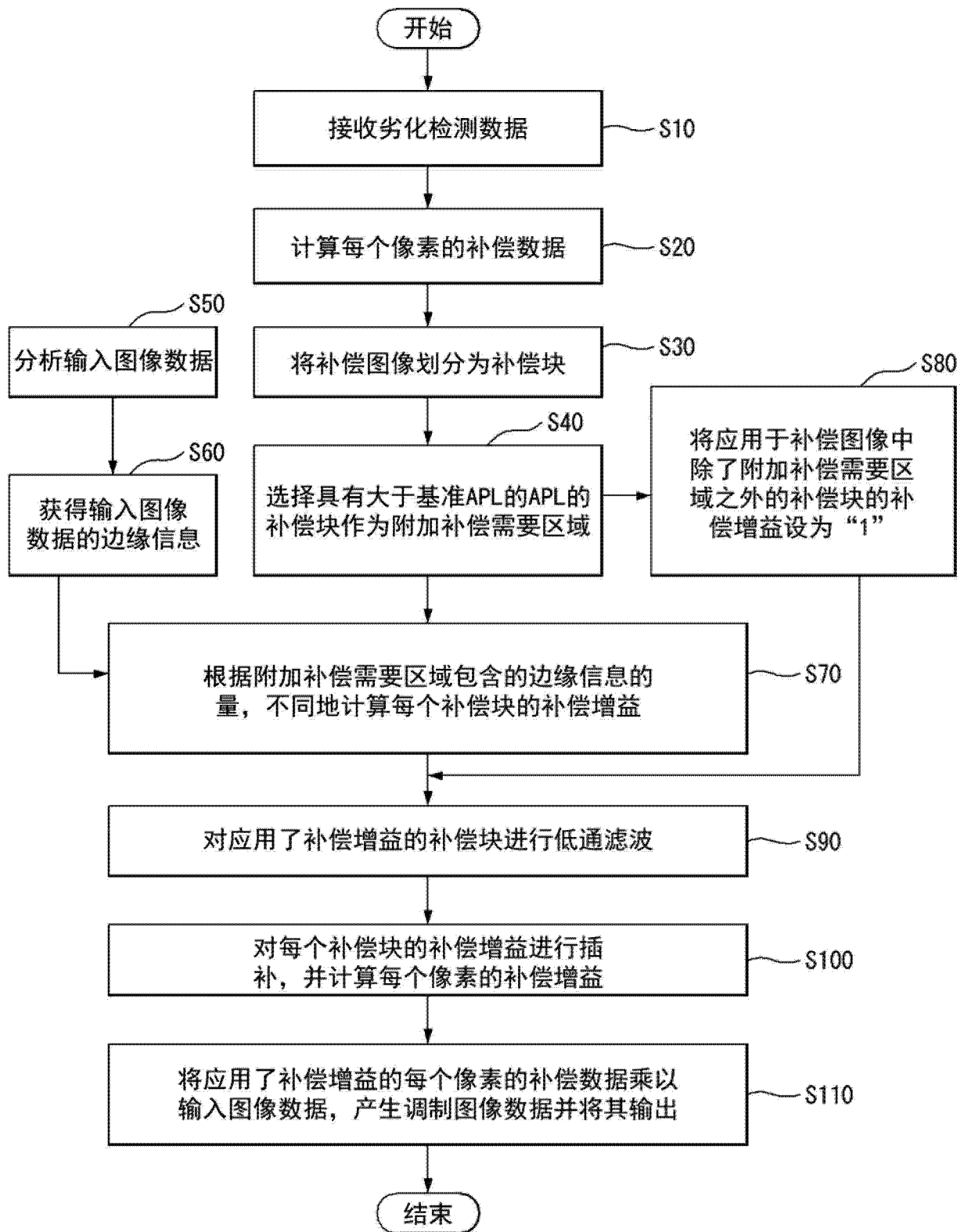


图 11

专利名称(译)	有机发光显示器及其劣化补偿方法		
公开(公告)号	CN103871358A	公开(公告)日	2014-06-18
申请号	CN201310252831.3	申请日	2013-06-24
[标]申请(专利权)人(译)	乐金显示有限公司		
申请(专利权)人(译)	乐金显示有限公司		
当前申请(专利权)人(译)	乐金显示有限公司		
[标]发明人	李智元 金性均		
发明人	李智元 金性均		
IPC分类号	G09G3/32		
CPC分类号	G09G2320/0276 G09G2320/0686 G09G2320/046 G09G3/3208 G09G2320/045 G09G2320/0295 G09G2320/0233 G09G2360/16		
代理人(译)	徐金国		
优先权	1020120142502 2012-12-10 KR		
其他公开文献	CN103871358B		
外部链接	Espacenet SIPO		

摘要(译)

本发明公开一种有机发光显示器及其劣化补偿方法。该有机发光显示器包括：包括多个像素的显示面板；补偿区域设定单元，用于基于劣化检测数据，选择与具有平均劣化程度的区域相比具有过度劣化程度的附加补偿需要区域，其中所述劣化检测数据表示形成在所述像素中的有机发光二极管的劣化程度；边缘信息提取单元，用于分析与所述附加补偿需要区域对应的输入图像数据，并获得输入图像的边缘信息；补偿增益计算单元，用于根据边缘信息的量，不同地计算补偿增益，所述补偿增益应用于在属于所述附加补偿需要区域的每个补偿块中的补偿数据；和数据调制单元，用于产生待显示在所述显示面板上的调制图像数据。

