



(12) 发明专利

(10) 授权公告号 CN 102456318 B

(45) 授权公告日 2014. 12. 03

(21) 申请号 201110330035. 8

(22) 申请日 2011. 10. 21

(30) 优先权数据

10-2010-0103573 2010. 10. 22 KR

(73) 专利权人 乐金显示有限公司

地址 韩国首尔

(72) 发明人 莲见太朗 姜昌宪 高杉亲知

(74) 专利代理机构 北京律诚同业知识产权代理

有限公司 11006

代理人 徐金国 钟强

(51) Int. Cl.

G09G 3/32 (2006. 01)

(56) 对比文件

KR 10-2010-0010733 A, 2010. 02. 02, 全文.

CN 1819000 A, 2006. 08. 16, 全文.

JP 特开平 7-273371 A, 1995. 10. 20, 说明书摘要及图 1.

CN 1361510 A, 2002. 07. 31, 全文.

US 7579642 B1, 2009. 08. 25, 全文.

审查员 李佩佩

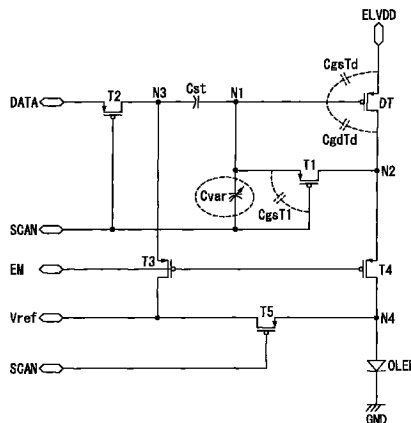
权利要求书1页 说明书7页 附图6页

(54) 发明名称

有机发光二极管显示装置

(57) 摘要

有机发光二极管显示装置包括驱动元件,包括连接第一节点的控制电极、连接高电位驱动电压输入端的第一电极和连接第二节点的第二电极并控制驱动电流;第一 TFT, 响应第一栅线的扫描脉冲开关第一节点和第二节点之间电流路径;第二 TFT, 响应扫描脉冲开关数据线和第三节点之间电流路径;第三 TFT, 响应第二栅线的发光控制脉冲开关第三节点和参考电压输入端之间电流路径;第四 TFT, 响应发光控制脉冲开关第二节点和第四节点之间电流路径;发光二极管, 连接在第四节点和接地电压输入端之间通过驱动电流发光;存储电容器, 连接在第一节点和第三节点之间;和可变电容器, 连接在第一节点和第一栅线之间具有可当第一 TFT 导通和截止时变化的电容。



1. 一种有机发光二极管显示装置,包括:

驱动元件,包括连接到第一节点的控制电极、连接到高电位驱动电压的输入端的第一电极、和连接到第二节点的第二电极,并控制驱动电流;

第一 TFT,响应来自第一栅线的扫描脉冲,对所述第一节点和所述第二节点之间的电流路径进行开关;

第二 TFT,响应所述扫描脉冲,对数据线 and 第三节点之间的电流路径进行开关;

第三 TFT,响应来自第二栅线的发光控制脉冲,对所述第三节点和参考电压输入端之间的电流路径进行开关;

第四 TFT,响应所述发光控制脉冲,对所述第二节点和第四节点之间的电流路径进行开关;

有机发光二极管,连接在所述第四节点和接地电压输入端之间,用于通过所述驱动电流而发光;

存储电容器,连接在所述第一节点和所述第三节点之间;

可变电容器,连接在所述第一节点和所述第一栅线之间,并具有当所述第一 TFT 导通和截止时变化的电容;以及

辅助电容器,连接在所述高电位驱动电压输入端和所述第一节点之间,

其中所述辅助电容器降低回流电压的电平,所述回流电压的电平在其中所述扫描脉冲和所述发光控制脉冲保持在截止电平的预定周期内影响所述第一节点的电位。

2. 如权利要求 1 的有机发光二极管显示装置,其中所述扫描脉冲和发光控制脉冲在第一周期保持在导通电平,所述扫描脉冲在第二周期保持在导通电平而所述发光控制脉冲在第二周期保持在截止电平,所述扫描脉冲和发光控制脉冲在第三周期保持在截止电平,所述扫描脉冲在第四周期保持在截止电平而所述发光控制脉冲在第四周期保持在导通电平。

3. 如权利要求 2 的有机发光二极管显示装置,其中所述可变电容器的电容在所述第一和第二周期具有第一值,在所述第三和第四周期具有比所述第一值小的第二值。

4. 如权利要求 1 的有机发光二极管显示装置,进一步包括:

第五 TFT,响应所述扫描脉冲,对所述第四节点和参考电压输入端之间的电流路径进行开关。

5. 如权利要求 4 的有机发光二极管显示装置,其中所述第一节点在第一周期由参考电压初始化,所述参考电压是从所述参考电压输入端施加的。

6. 如权利要求 1 的有机发光二极管显示装置,其中在施加到所述参考电压输入端的参考电压与施加到接地电压输入端的接地电压之间的差小于所述有机发光二极管的阈值电压。

7. 如权利要求 1 至 6 中任一项所述的有机发光二极管显示装置,其中,所述可变电容器具有如下结构:从底部到顶部顺序形成半导体层、栅绝缘层和栅层,并且所述可变电容器具有根据所述半导体层和栅层之间的电压而变化的电容。

有机发光二极管显示装置

[0001] 本申请要求于 2010 年 10 月 22 日在韩国提交的申请号为 10-2010-0103573 的韩国申请的优先权,其全部内容结合于此作为参考。

技术领域

[0002] 本发明涉及一种有机发光二极管 (OLED) 显示装置。

背景技术

[0003] 近来,各种平板显示器 (FPD) 的发展有所加快。其中,特别是有机发光二极管显示装置使用发光器件,由此实现了响应速度快、并且发光效率、亮度和视角都很大的优点。

[0004] 在有机发光二极管显示装置中,每个像素具有有机发光二极管。有机发光二极管包括在阳极电极和阴极电极之间形成的有机复合层。有机复合层包括空穴注入层 (HIL),空穴传输层 (HTL),发光层 (EML),电子传输层 (ETL),和电子注入层 (EIL)。如果驱动电压施加到阳极电极和阴极电极,穿过空穴传输层 (HTL) 的空穴和穿过电子传输层 (ETL) 的电子移动到发光层 (EML) 以形成激子,从而发光层 (EML) 产生可见光。

[0005] 在有机发光二极管显示装置中,包括有机发光二极管的像素以矩阵形式排列,并根据视频数据的灰度控制像素的亮度。有机发光二极管显示装置选择性地导通 TFT (有源元件) 以选择像素,并通过存储在存储电容器中的电压保持像素发光。

[0006] 这种有机发光二极管显示装置通过电压补偿驱动方法对驱动 TFT 的阈值电压的变化进行补偿。在电压补偿的有机发光二极管显示装置中,存储电容器与驱动 TFT 的栅极连接,而采样 TFT 连接在驱动 TFT 的栅极和漏极之间并导通以使驱动 TFT 处于二极管连接状态,从而驱动 TFT 的阈值电压存储在存储电容器。

[0007] 在使用电压补偿驱动方法的有机发光二极管显示装置中,阈值电压补偿的误差率随着驱动 TFT 和采样 TFT 存在的寄生电容而显著变化。因此,即使当适当地设计像素时,阈值电压补偿误差率仍达到约 10% 至 15%。由于这种阈值电压补偿的误差,亮度不均匀或残影问题严重。

发明内容

[0008] 因此,本发明的目的是提供一种有机发光二极管显示装置,其能够通过电压补偿的驱动方法中减少阈值电压补偿的误差率来提高显示质量。

[0009] 为了实现本发明的目的,根据本发明的一个方面,提供一种有机发光二极管显示装置包括:驱动元件,包括连接到第一节点的控制电极、连接到高电位驱动电压的输入端的第一电极、和连接到第二节点的第二电极,并控制驱动电流;第一 TFT,响应来自第一栅线的扫描脉冲,对第一节点和第二节点之间的电流路径进行开关;第二 TFT,响应扫描脉冲,对数据线和第三节点之间的电流路径进行开关;第三 TFT,响应来自第二栅线的发光控制脉冲,对第三节点和参考电压输入端之间的电流路径进行开关;第四 TFT,响应发光控制脉冲,对第二节点和第四节点之间的电流路径进行开关;发光二极管,连接在第四节点和接地

电压输入端之间,通过驱动电流而发光;存储电容器,连接在第一节点和第三节点之间;以及可变电容器,连接在第一节点和第一栅线之间,并具有当第一 TFT 导通和截止时可以变化的电容。

[0010] 扫描脉冲和发光控制脉冲可以在第一周期保持导通电平,扫描脉冲可以在第二周期保持导通电平,发光控制脉冲可以在第二周期保持截止电平,扫描脉冲和发光控制脉冲可以在第三周期保持截止电平,扫描脉冲可以在第四周期保持截止电平,发光控制脉冲可以在第四周期保持导通电平。

[0011] 可变电容器的电容可以在第一和第二周期具有第一值,在第三和第四周期具有比第一值小的第二值。

[0012] 有机发光二极管显示装置可以进一步包括第五 TFT,响应扫描脉冲对第四节点和参考电压输入端之间的电流路径进行开关。

[0013] 第一节点可以在第一周期由参考电压初始化,所述参考电压是从参考电压输入端施加的。

[0014] 有机发光二极管显示装置可以进一步包括辅助电容器,连接在高电位驱动电压输入端和第一节点之间。

[0015] 辅助电容器可以降低回流电压的电平,所述回流电压的电平在第三周期影响第一节点的电位。

[0016] 施加到参考电压输入端的参考电压与施加到接地电压输入端的接地电压之间的差可以小于有机发光二极管的阈值电压。

[0017] 为了实现本发明目的,根据本发明的另一个方面,提供一种有机发光二极管显示装置,其包括具有如下结构的可变电容器:从底部到顶部顺序形成半导体层、栅绝缘层和栅层,并且所述可变电容器具有根据半导体层和栅层之间的电压而变化的电容。

附图说明

[0018] 作为本申请一部分的附图使本发明更容易的理解,结合附图对本发明实施例进行描述,并结合说明书以解释本发明的原理。其中:

[0019] 附图 1 是根据本发明实施例说明有机发光二极管显示装置的方框图;

[0020] 附图 2 是说明可变电容器结构的剖视图;

[0021] 附图 3 是说明当采样 TFT 导通时可变电容器的电容增加、以及当采样 TFT 截止时可变电容器的电容减少的情形的图;

[0022] 附图 4 是说明在附图 1 中所示的发光单元的第一实施例的电路图;

[0023] 附图 5 是说明施加到附图 4 的发光单元的驱动信号波形的波形图;

[0024] 附图 6A 和 6B 是说明根据本发明和现有技术的基于驱动元件阈值电压变化的驱动电流的比较结果的图;

[0025] 附图 7 是说明附图 1 所示的发光单元的第二实施例的电路图;

[0026] 附图 8 是说明附图 1 所示的发光单元的第三实施例的电路图;

[0027] 附图 9 是说明施加到附图 8 的发光单元的驱动信号波形的波形图。

具体实施方式

[0028] 现详细参照本发明的优选实施例,所述实施例的例子在附图中示出。

[0029] 以下,通过参照附图 1-9 来详细说明本发明的优选实施例。

[0030] 附图 1 是示出根据本发明实施例的有机发光二极管显示装置的方框图。

[0031] 参考附图 1,根据本发明实施例的有机发光二极管显示装置包括显示面板 10,在该显示面板 10 中,($m \times n$) (m 和 n 是正整数) 个发光单元 11 以矩阵形式排列;用于将数据电压提供给数据线 D1 至 D m 的数据驱动单元 13;用于将扫描脉冲顺序提供给第一栅线 S1 至 S n 的扫描驱动单元 14;用于将发光控制脉冲顺序提供给第二栅线 E1 至 E n 的发光驱动单元 15;以及用于控制驱动单元 13 至 15 的时序控制器 12。

[0032] 发光单元 11 形成在像素区域中,其中数据线 D1 至 D m 与栅线 S1 至 S n 和 E1 至 E n 交叉。通常将高电位驱动电压 ELVDD、低电位驱动电压或接地电压 GND、参考电压 V $_{ref}$ 等提供给附图 4、7 和 8 所示的显示面板 10 的发光单元 11。参考电压 V $_{ref}$ 被设置为小于有机发光二极管 OLED 的阈值电压,使得参考电压 V $_{ref}$ 与低电位驱动电压或接地电压 GND 之间的差小于有机发光二极管 OLED 的阈值电压。参考电压 V $_{ref}$ 可被设置为负极性电压,使得当连接到有机发光二极管 OLED 的驱动元件初始化时,可以将反向偏压施加到有机发光二极管 OLED。这种情况下,由于周期性地将反向偏压施加到有机发光二极管 OLED,所以有机发光二极管 OLED 的恶化降低,从而可以延长有机发光二极管 OLED 的寿命。

[0033] 每个发光单元 11 包括有机发光二极管 OLED,多个薄膜晶体管 TFT T1 至 T5,驱动元件 DT,存储电容器 C $_{st}$,以及可变电容器 C $_{var}$,如附图 4 和 7 所示。每个发光单元 11 可以进一步包括附图 8 所示的辅助电容器 C $_{st}'$ 。

[0034] 如附图 2 所示,可变电容器 C $_{var}$ 具有如下结构:从底部到顶部顺序形成半导体层 ACT、栅绝缘层 GI、和栅层 GATE,可变电容器 C $_{var}$ 的电容根据半导体层 ACT 和栅层 GATE 之间的电压而改变。如附图 3 所示,当采样 TFT 导通以感测驱动元件的阈值电压时,可变电容器 C $_{var}$ 的电容增加,而当采样 TFT 截止以使有机发光二极管发光时,可变电容器 C $_{var}$ 的电容减少。在附图 2 中,“SUB”表示玻璃基板,“PASI”表示钝化层。

[0035] 数据驱动单元 13 将数字视频数据 RGB 转化成模拟数据电压 DATA,并将该模拟数据电压 DATA 提供给数据线 D1 至 D m 。如附图 5 和 9 所示,数据驱动单元 13 在第一周期 T1 和第二周期 T2 期间将数据电压 DATA 提供给数据线 D1 至 D m 。

[0036] 如附图 5 和 9 所示,扫描驱动单元 14 在第一周期 T1 和第二周期 T2,生成逻辑低电平(导通电平)的扫描脉冲 SCAN,并使用移位寄存器将扫描脉冲 SCAN 顺序提供给第一栅线 S1 至 S n 。如附图 5 和 9 所示,发光驱动单元 15 在第二周期 T2 和第三周期 T3,生成逻辑高电平(截止电平)的发光控制脉冲 EM,并使用移位寄存器将发光控制脉冲 EM 顺序提供给第二栅线 E1 至 E n 。

[0037] 时序控制器 12 将数字视频数据 RGB 提供给数据驱动单元 13,并通过垂直和水平同步信号、时钟信号等生成时序控制信号 CS、CG1 和 CG2,用于控制数据驱动单元 13、扫描驱动单元 14、和发光驱动单元 15 的操作时序。

[0038] 附图 4 是说明如附图 1 所示的发光单元 11 的第一实施例的详细电路图。附图 5 是说明施加到附图 4 的发光单元 11 的驱动信号波形的波形图。

[0039] 参考附图 4 和 5,发光单元 11 包括驱动元件 DT、第一至第五 TFT T1 至 T5、存储电容器 C $_{st}$ 、可变电容器 C $_{var}$ 、以及有机发光二极管 OLED。第一至第五 TFT T1 至 T5 和驱动元

件 DT 是通过 p 型金属氧化物半导体 (MOS) TFT 实现的。

[0040] 驱动元件 DT 将来自高电位驱动电压 ELVDD 输入端子的驱动电流提供给有机发光二极管 OLED, 并利用驱动元件 DT 的栅极和源极之间的电压控制驱动电流。驱动元件 DT 的栅极 (控制电极) 连接到第一节点 N1。驱动元件 DT 的源极 (第一电极) 连接到高电位驱动电压 ELVDD 的输入端, 而驱动元件 DT 的漏极 (第二电极) 连接到第二节点 N2。

[0041] 第一 TFT T1 响应扫描脉冲 SCAN, 对第一节点 N1 和第二节点 N2 之间的电流路径进行开关。第一 TFT T1 是采样 TFT, 在第二周期 T2 导通以使驱动元件 DT 处于二极管连接状态, 从而将驱动元件 DT 的阈值电压施加到第一节点 N1。第一 TFT T1 的栅极连接到第一栅线。第一 TFT T1 的源极连接到第一节点 N1, 而第一 TFT T1 的漏极连接到第二节点 N2。

[0042] 第二 TFT T2 响应扫描脉冲 SCAN, 对数据线和第三节点 N3 之间的电流路径进行开关。第二 TFT T2 在第二周期 T2 导通以将数据电压 DATA 提供给第三节点 N3。第二 TFT T2 的栅极连接到第一栅线。第二 TFT T2 的源极连接到数据线, 而第二 TFT T2 的漏极连接到第三节点 N3。

[0043] 第三 TFT T3 响应发光控制脉冲 EM, 对第三节点 N3 和参考电压 Vref 输入端之间的电流路径进行开关。第三 TFT T3 在第一周期 T1 和第四周期 T4 导通以将参考电压 Vref 施加到第三节点 N3。第三 TFT T3 的栅极连接到第二栅线。第三 TFT T3 的源极连接到第三节点 N3, 而第三 TFT T3 的漏极连接到参考电压 Vref 输入端。

[0044] 第四 TFT T4 响应发光控制脉冲 EM, 对第二节点 N2 和第四节点 N4 之间的电流路径进行开关。第四 TFT T4 在第二周期 T2 和第三周期 T3 截止以阻断驱动元件 DT 和有机发光二极管 OLED 之间的电流路径, 并在第一周期 T1 和第四周期 T4 期间导通以建立驱动元件 DT 和有机发光二极管 OLED 之间的电流路径。第四 TFT T4 的栅极连接到第二栅线。第四 TFT T4 的源极连接到第二节点 N2, 而第四 TFT T4 的漏极连接到第四节点 N4。

[0045] 第五 TFT T5 响应扫描脉冲 SCAN, 对参考电压 Vref 输入端和第四节点 N4 之间的电流路径进行开关。第五 TFT T5 在第一周期 T1 和第二周期 T2 导通以将参考电压 Vref 施加到第四节点 N4。第五 TFT T5 的栅极连接到第一栅线。第五 TFT T5 的源极连接到第四节点 N4, 第五 TFT T5 的漏极连接到参考电压 Vref 输入端。

[0046] 存储电容器 Cst 连接在第一节点 N1 和第三节点 N3 之间, 以保持驱动元件 DT 的栅极电压。

[0047] 可变电容器 Cvar 连接在第一节点 N1 和第一栅线之间。也就是说, 可变电容器 Cvar 连接在驱动元件 DT 的栅极和第一 TFT T1 (采样 TFT) 的栅极之间。本发明申请已经发现, 驱动元件 DT 的阈值电压补偿误差率 K 可以由如下的方程式 1 表示, 其中通过利用表示第一节点 N1 的电荷量在第二周期 T2 的结束时间点和第三周期 T3 的开始时间点处彼此相等的电荷守恒来计算驱动元件 DT 的栅极电压、以及对所述电压作为驱动元件 DT 的阈值电压的函数求微分, 来获得阈值电压补偿误差率 K。

[0048] 方程式 1

$$[0049] \quad K = \frac{(CgdTdoff + CgsTlon - CgdTdon - CgsTdon - CgsTloff)}{(CgdTdon + CgsTdon + CgsTloff + Cstg)}$$

[0050] 在上述方程式 1 中, CgsTdon 表示当驱动元件 DT 导通时在驱动元件 DT 的栅极和源极之间的寄生电容, CgdTdon 表示驱动当元件 DT 导通时在驱动元件 DT 的栅极和漏极之间

的寄生电容, $C_{gsTdoff}$ 表示当驱动元件 DT 截止时在驱动元件 DT 的栅极和漏极之间的寄生电容, $C_{gdTdoff}$ 表示当驱动元件 DT 截止时在驱动元件 DT 的栅极和漏极之间的寄生电容, C_{gsT1on} 表示当第一 TFT T1 导通时在第一 TFT T1 的栅极和源极之间的寄生电容, $C_{gsT1off}$ 表示当第一 TFT T1 截止时在第一 TFT T1 的栅极和源极之间的寄生电容, C_{stg} 表示存储电容器 Cst 的电容。

[0051] 当补偿误差率 K 为“0”时最为理想。因此, $C_{gsTdoff}+C_{gsT1on}-C_{gdTdon}-C_{gsTdon}-C_{gsT1off} = 0$, 简言之, $C_{gsT1on}-C_{gsT1off} = C_{gsTdon}-C_{gsTdoff}+C_{gdTdon}$ 。在该公式中, 左侧表示与第一 TFT T1 相关的因子, 右侧表示与驱动元件 DT 相关的因子。通过所需的电流将右侧值 ($C_{gsTdon}-C_{gsTdoff}+C_{gdTdon}$) 设计为特定的固定值。由于驱动元件 DT 显著大于第一 TFT T1, 所以右侧值 ($C_{gsTdon}-C_{gsTdoff}+C_{gdTdon}$) 通常大于左侧值 ($C_{gsT1on}-C_{gsT1off}$)。因此, 为了使补偿误差率 k 能够为“0”, 有必要增加左侧的 C_{gsT1on} 。

[0052] 由于当第一 TFT T1 在第一周期 T1 和第二周期 T2 期间导通时, 可变电容器 Cvar 增加了第一 TFT T1 的栅极和源极之间的寄生电容 C_{gsT1on} , 所以驱动元件 DT 的阈值电压补偿误差率 K 显著减小。如模拟结果所示, 可以明白, 阈值电压补偿误差率从连接可变电容器 Cvar 前的 11% 改善为连接可变电容器 Cvar 后的 2.2%。

[0053] 在有机发光二极管 OLED 的阳极和阴极电极之间形成多层有机复合层。有机复合层包括空穴注入层 (HIL)、空穴传输层 (HTL)、发光层 (EML)、电子传输层 (ETL) 和电子注入层 (EIL)。有机发光二极管 OLED 在第四周期发光, 在所述第四周期期间, 发光控制脉冲 EM 根据在驱动元件 DT 控制下提供的驱动电流而保持在逻辑低电平。有机发光二极管 OLED 的阳极电极连接到第四节点 N4, 而有机发光二极管 OLED 的阴极电极连接到接地电压 GND 的输入端。

[0054] 发光单元 11 的操作将在如下描述。

[0055] 在第一周期 T1, 第一、第二和第五 TFT T1、T2 和 T5 响应逻辑低电平的扫描脉冲 SCAN 而开启, 第三和第四 TFT T3 和 T4 响应逻辑低电平的发光控制脉冲 EM 而导通。因此, 第一节点 N1 的电位初始化为参考电压 V_{ref} 。而且, 第二节点 N2 和第四节点 N4 的电位被放电至参考电压 V_{ref} 的电平。此时, 因为参考电压 V_{ref} 和接地电压 GND 之间的电压差小于有机发光二极管 OLED 的阈值电压, 或者将反向偏压施加到有机发光二极管 OLED, 没有电流流过有机发光二极管 OLED 的两端。

[0056] 在第二周期 T2, 第一、第二和第五 TFT 的 T1、T2 和 T5 响应逻辑低电平的扫描脉冲而保持所述导通状态。在第二周期 T2, 包括驱动元件 DT 阈值电压在内的主要补偿电压 ($ELVDD+V_{th}$) 通过处于二极管连接状态的驱动元件 DT 而被施加到第一节点 N1, 而数据电压 DATA 被施加到第三节点 T3。此时, 因为可变电容器 Cvar 的电容如附图 3 所示具有很大的值, 所以可变电容器 Cvar 可明显确保当第一 TFT T1 导通时在第一 TFT T1 的栅极和源极之间的寄生电容 C_{gsT1on} , 以提高感测精度, 从而降低了驱动元件 DT 的阈值电压补偿误差。存储电容器 Cst 存储施加到第一节点 N1 的主要补偿电压 ($ELVDD+V_{th}$)。而且, 第四节点 N4 通过保持在导通状态的第五节点 N5 来保持参考电压 V_{ref} 。因为阳极电压低于参考电压 V_{ref} , 所以有机发光二极管 OLED 在第二周期 T2 保持非发光状态。在第二周期 T2, 响应逻辑高电平的发光控制脉冲 EM, 第三和第四 TFT T3 和 T4 截止。

[0057] 在第三周期 T3, 响应逻辑高电平的感测脉冲 SCAN, 第一、第二和第五 TFT T1、T2 和

T5 关闭。此时,通过在第一 TFT T1 截止的时间点生成的回流电压,第一节点 N1 的电位增加。所述回流电压 ΔV_p 由如下公式 2 确定。

[0058] 方程式 2

$$[0059] \quad \Delta V_p = \frac{(C_{gsT1} + C_{var} + C_2)}{C_{gsT1} + C_{var} + C_{gsTd} + C_2}$$

$$[0060] \quad \text{here, } C_2 = \frac{(C_{stg} \times C_{gsT2})}{(C_{stg} + C_{gsT2})}$$

[0061] 如上述公式 2, C_{gsT1} 表示第一 TFT T1 的栅极和源极之间的寄存电容, C_{var} 表示可变电容器 C_{var} 的电容, C_{stg} 表示存储电容器 C_{st} 的电容, C_{gsT2} 表示第二 TFT T2 的栅极和源极之间的寄生电容, C_{gsTd} 表示驱动元件 DT 的栅极和源极之间的寄生电容。

[0062] 由于 C_{stg} 和 C_{gsT2} 彼此串联并且 C_{stg} 非常小,因此回流电压 ΔV_p 增加。如附图 3 所示,在第三周期 T3, C_{var} 具有很小的值。在第三周期 T3,因为可变电容器 C_{var} 的电容 C_{var} 很小,所以回流电压降低。在第三周期 T3,第三 TFT T3 和第四 TFT T4 响应逻辑高电平的发光控制脉冲 EM 而保持截止状态。

[0063] 在第四周期 T4,第一 TFT T1、第二 TFT T2 和第五 TFT T5 响应逻辑高电平的扫描脉冲 SCAN 而保持截止状态,第三 TFT T3 和第四 TFT T4 响应逻辑低电平的发光控制脉冲 EM 而导通。因此,参考电压 V_{ref} 被施加到第三节点 N3。第三节点 N3 反映出电位变化 $|DATA - V_{ref}|$,从而第一节点 N1 的电位 V_{N1} 被设置为最终的补偿电压 $(ELVDD + V_{th} + |DATA - V_{ref}|)$ 。正如在本领域中众所周知的,驱动电流是通过与驱动元件 DT 的栅极和源极之间的电压 V_{gs} 和驱动元件 DT 的阈值电压 V_{th} 间的差值 $(V_{gs} - V_{th})$ 成比例的方程式确定的。通过最终补偿电压 $ELVDD + V_{th} + |DATA - V_{ref}|$,所述驱动电流的方程式仅包括因子 $|DATA - V_{ref}|$,而与驱动元件 DT 的阈值电压 V_{th} 没有关联。

[0064] 即使当使用如上所述的电压补偿的驱动方法时,如果阈值电压补偿的误差率 K 与现有技术的一样高,则不论驱动元件 DT 的阈值电压 V_{th} 如何变化,用于确定驱动电流的差值 $(V_{gs} - V_{th})$ 都不恒定保持,如附图 6A 所示。即,随着驱动元件 DT 的阈值电压 V_{th} 增加,差值 $(V_{gs} - V_{th})$ 降低。这是因为驱动元件 DT 的阈值电压 V_{th} 并未被精确地感测,并且驱动元件 DT 的阈值电压 V_{th} 没有完全偏离于用于确定驱动电流的差值 $(V_{gs} - V_{th})$ 。而在本发明的实施例中,利用可变电容器 C_{var} 精确地感测驱动元件 DT 的阈值电压 V_{th} ,从而不论驱动元件 DT 的阈值电压 V_{th} 如何变化,用于确定驱动电流的差值都被恒定保持,如附图 6B 所示。

[0065] 附图 7 是说明附图 1 所示的发光单元 11 的第二实施例的详细电路图。

[0066] 与附图 4 相比,在附图 7 的发光单元 11 中,没有提供第三 TFT T5。参考附图 7,可以不在第一周期 T1 由参考电压 V_{ref} 初始化第一节点 N1,但是由于省略了第三 TFT T5,电路可以简化。附图 7 的效果实质上与附图 4 相同。

[0067] 附图 8 是说明附图 1 所示的发光单元 11 的第三实施例的详细电路图。附图 9 是说明施加到附图 8 所示的发光单元 11 的驱动信号波形的波形图。

[0068] 与附图 4 相比,附图 8 的发光单元 11 进一步包括辅助电容器 C_{st}' 。辅助电容器 C_{st}' 连接在高电位驱动电压 $ELVDD$ 输入端和第一节点 N1 之间。辅助电容器 C_{st}' 包含在上述方程式 2 的分母中,以显著降低回流电压 ΔV_p 的电平,其中所述回流电压 ΔV_p 的电平在

第三周期 T3 影响第一节点 N1 的电位,如附图 9 所示。如果回流电压 ΔV_p 高,通过在第二周期 T2 中的感测,在第一节点 N1 中存储的驱动元件 DT 的阈值电压可能在第三周期 T3 时释出 (leak)。随着释出的阈值电压量增加,感测精确度将降低。鉴于此,有必要使回流电压 ΔV_p 最小化。根据附图 8 所示的发光单元 11,与附图 4 相比,能够更加精确地感测驱动元件 DT 的阈值电压。附图 8 的效果实质上与附图 4 相同。

[0069] 如上所述,本发明包括了可变电容器和 / 或辅助电容器,以显著降低电压补偿驱动方法中的阈值电压补偿误差率,由此解决现有技术中由阈值电压补偿误差造成的亮度不均匀或残影问题,从而显著改善了显示质量。

[0070] 此外,本发明降低了初始化时有机发光二极管的阳极电压,以控制有机发光二极管处于非发光状态,由此显著增加对比度。

[0071] 本发明通过参考实施例已经详细地示出和描述,但是所属领域的技术人员应该理解,对实施例在形式和细节上的各种变化,不会脱离本发明的精神和由权利要求书限定的本发明的范围。

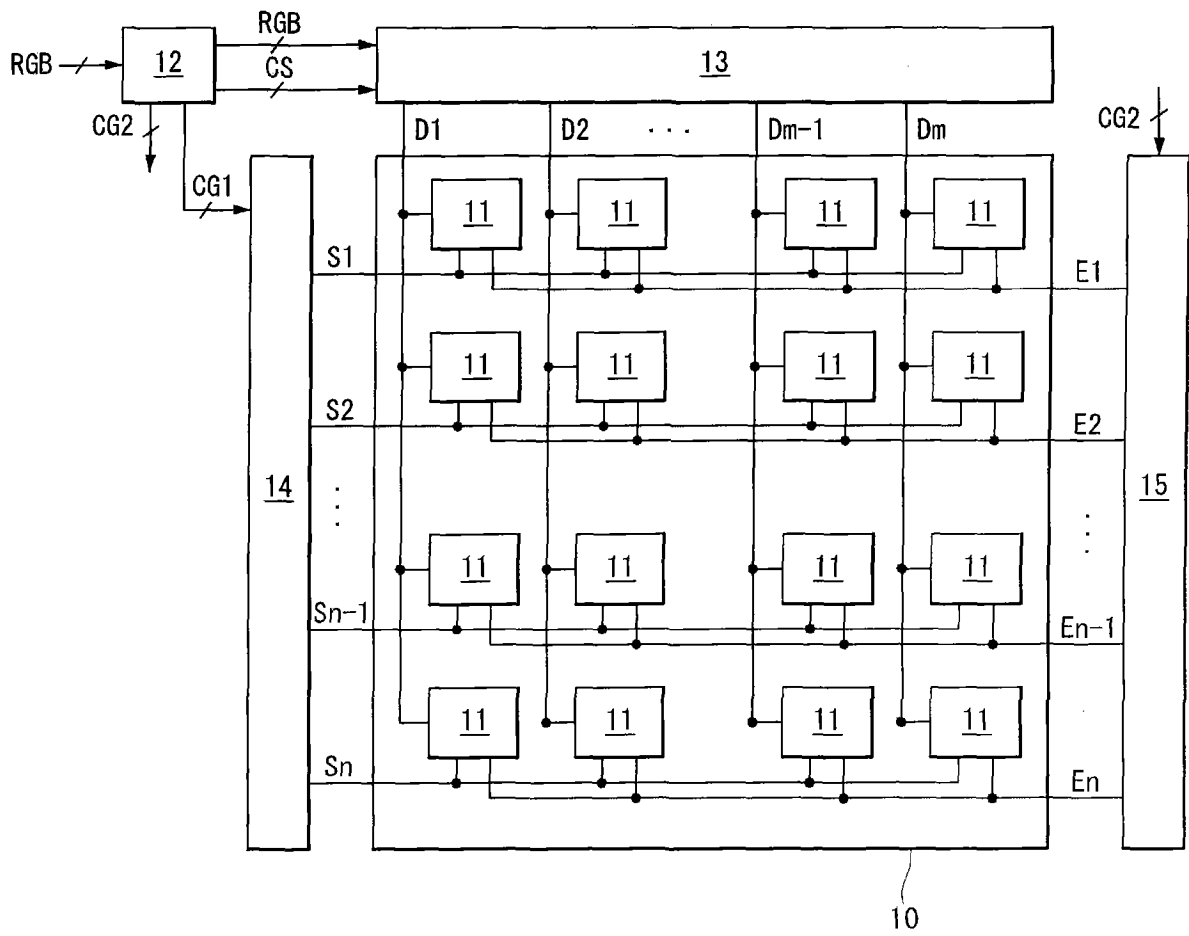


图 1

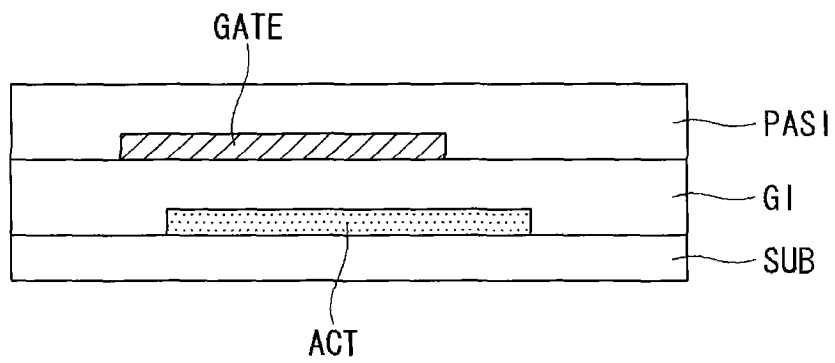


图 2

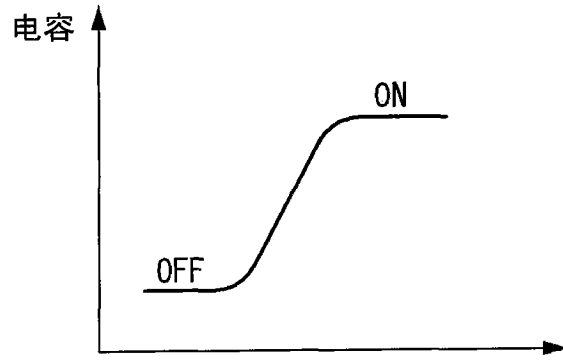


图 3

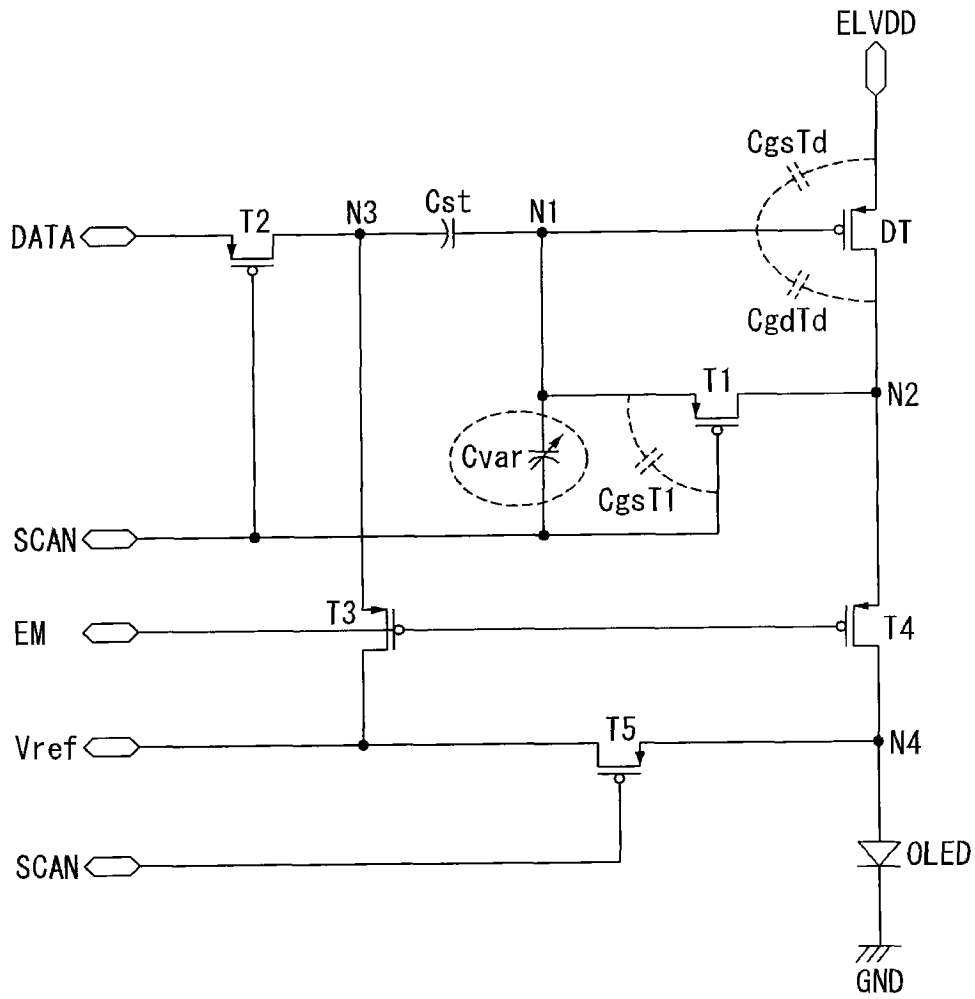


图 4

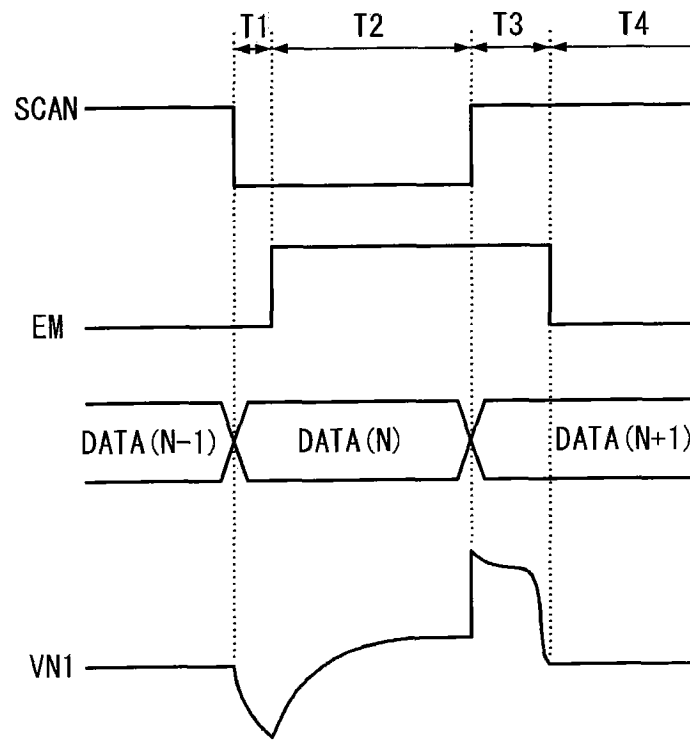


图 5

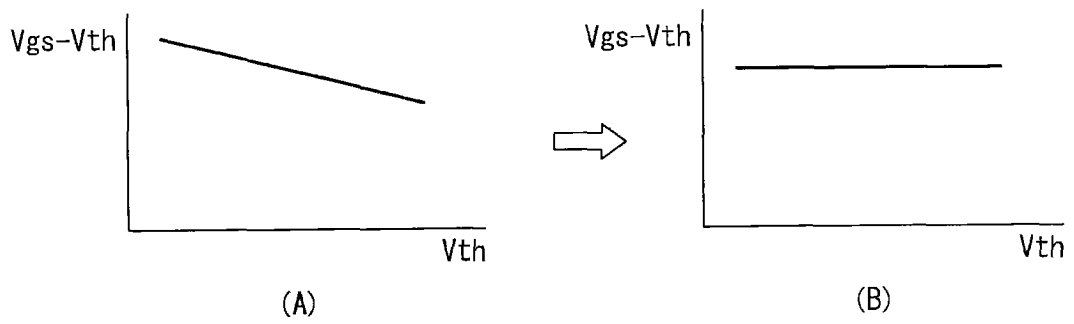


图 6

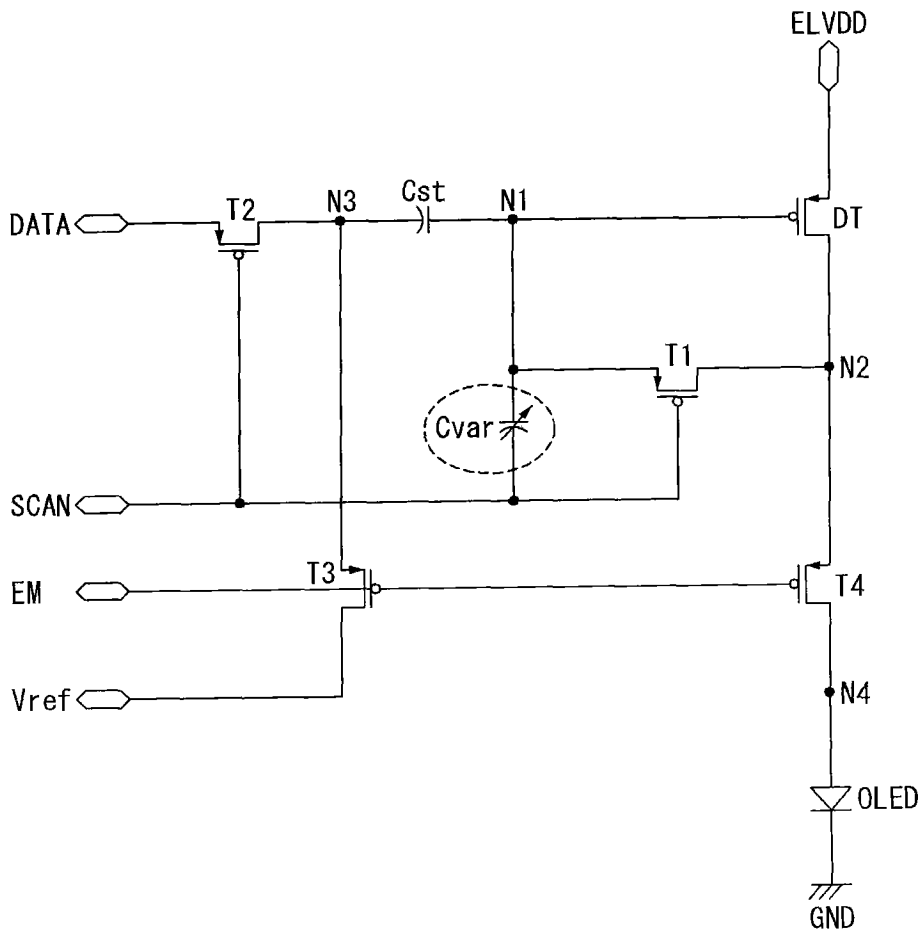


图 7

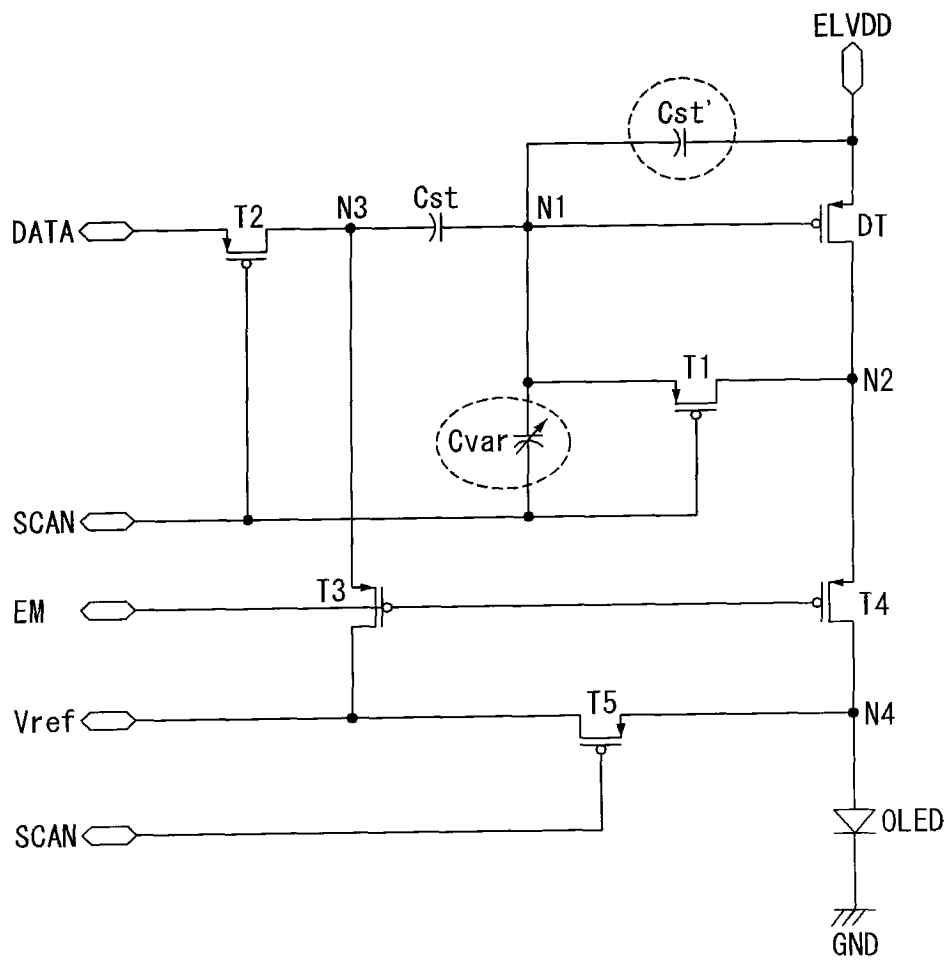


图 8

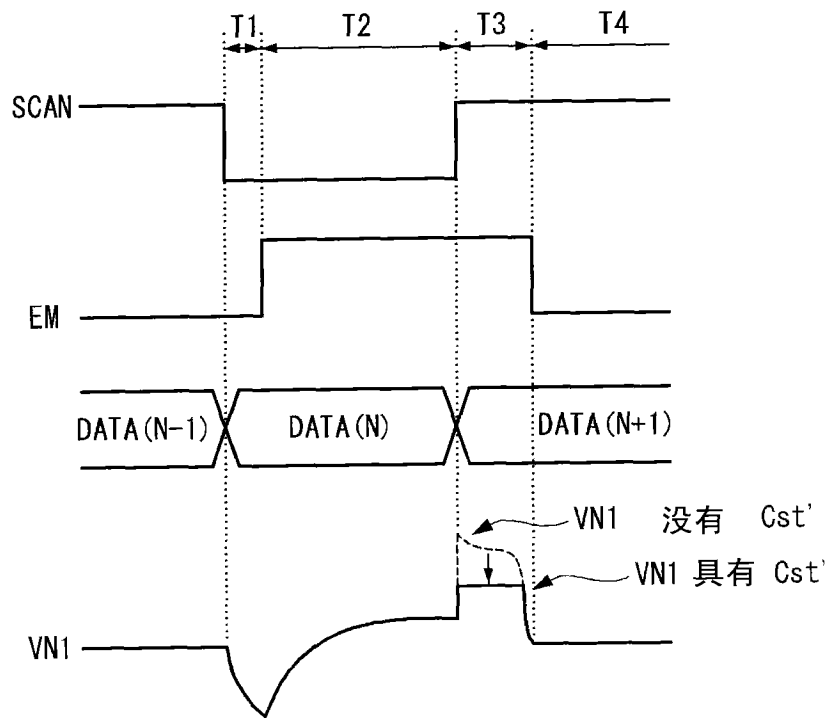


图 9

专利名称(译)	有机发光二极管显示装置		
公开(公告)号	CN102456318B	公开(公告)日	2014-12-03
申请号	CN201110330035.8	申请日	2011-10-21
[标]申请(专利权)人(译)	乐金显示有限公司		
申请(专利权)人(译)	乐金显示有限公司		
当前申请(专利权)人(译)	乐金显示有限公司		
[标]发明人	莲见太郎 姜昌宪 高杉亲知		
发明人	莲见太郎 姜昌宪 高杉亲知		
IPC分类号	G09G3/32		
CPC分类号	G09G3/3225 G09G2320/045		
代理人(译)	徐金国 钟强		
审查员(译)	李佩佩		
优先权	1020100103573 2010-10-22 KR		
其他公开文献	CN102456318A		
外部链接	Espacenet SIPO		

摘要(译)

有机发光二极管显示装置包括驱动元件，包括连接第一节点的控制电极、连接高电位驱动电压输入端的第一电极和连接第二节点的电极并控制驱动电流；第一TFT，响应第一栅线的扫描脉冲开关第一节点和第二节点之间电流路径；第二TFT，响应扫描脉冲开关数据线和第三节点之间电流路径；第三TFT，响应第二栅线的发光控制脉冲开关第三节点和参考电压输入端之间电流路径；第四TFT，响应发光控制脉冲开关第二节点和第四节点之间电流路径；发光二极管，连接在第四节点和接地电压输入端之间通过驱动电流发光；存储电容器，连接在第一节点和第三节点之间；和可变电容器，连接在第一节点和第一栅线之间具有可当第一TFT导通和截止时变化的电容。

